

RYOBI®

1-#16 RAY  
RYOBI 3304H

OFFSET PRESS

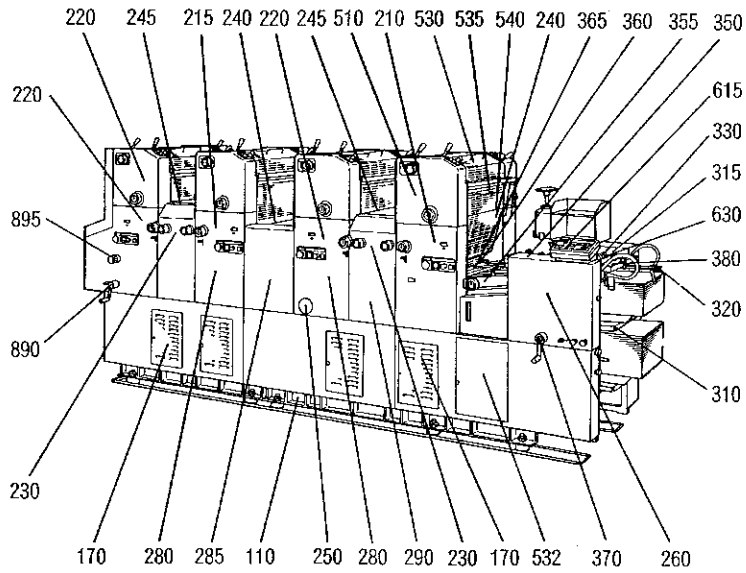
# PARTS LIST

*This parts list also includes the optional accessories  
for your convenience when ordering.*

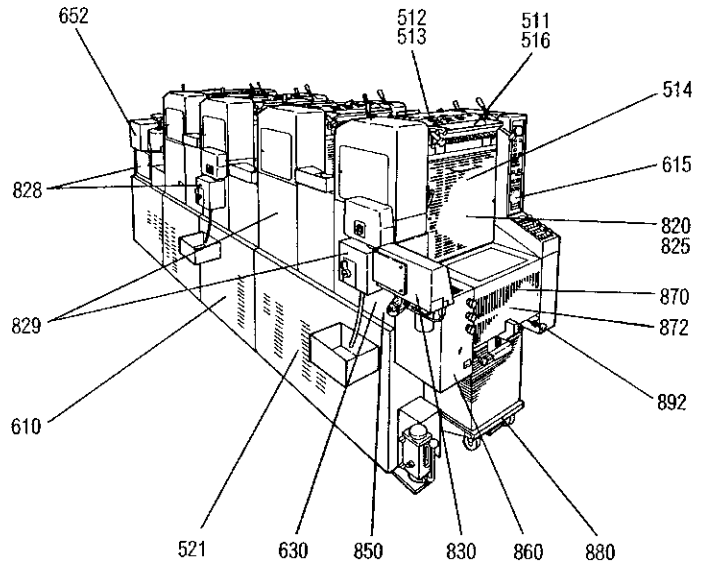
御注文の便宜を図る為、オプションについても記載しています。

**July '96**

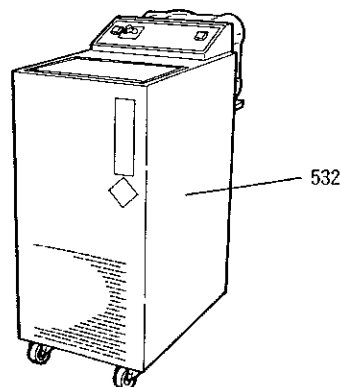
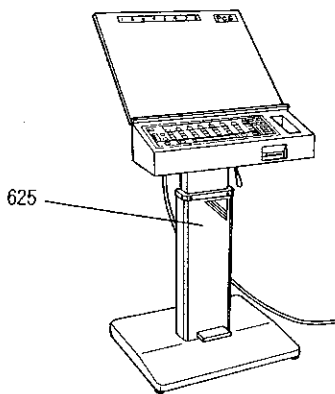
機種番号, Machine model No. : 5344 Z (5340 Z)



操作側 Operation side



反操作側 Non operation side



見出し / SECTION INDEX

セクション/SECTION

ベ ッ ド 部	Bed section	110-170	■
本 機 部	Main section	210-290	■
給 紙 部	Feeder section	310-380	■
インキ・水部	Ink,water section	510-540	■
電 装 部	Electrical section	610-630	■
付 属 品 部	Accessories section	650-652	■
給 油 部	Lubrication section	655-656	■
カバー部、その他	Cover section etc.	680-850	■
排 紙 部	Delivery section	860-895	■
部 品 番 号 索 引	Part number index		■

**Copyright ©1996 Ryobi Limited.** All rights reserved. This manual may not be duplicated, reproduced or transmitted (in whole or in part) in any form or by any means, electronic or mechanical, (including without limitation photocopy, facsimile, recording or any information storage and retrieval system) without the prior written consent of Ryobi Limited.

**Disclaimer of Warranties (Express or Implied).** While due care has been taken in the preparation of this manual, Ryobi Limited makes no representation or warranties with respect of the adequacy or accuracy hereof and specifically disclaims any implied warranties of merchantability or fitness for any particular purpose. Further, Ryobi Limited reserves the right to revise this publication and to make changes (both substantial and insubstantial in nature) in the contents hereof from time to time hereafter without obligation of Ryobi Limited to notify any person or organization of such revisions or changes.

**Safety Warning.** Safety devices have been installed for your protection and safety. The removal, disconnection or alteration of any safety guard, protective cover, safety interlock or other safety or protective device comprising part of the equipment described herein poses an undue safety hazard.

**Disclaimer of Liability.** Ryobi Limited disclaims any responsibility or liability for personal injury, death or property damage caused by or arising out of (1) the removal, disconnection or alteration of any safety guard, protective cover, safety interlock or other safety or protective device comprising part of the equipment described herein, (2) the use of any parts other than the parts supplied by Ryobi Limited, or (3) the failure of the person or persons operating the equipment described herein or servicing or repairing the same to observe all operating and safety procedures and warnings contained herein.

**FCC Warning** (FCC Rules apply to U.S.A. only.)

This equipment has been tested and found to comply with the limits for a Class A digital device, pursuant to part 15 of the FCC Rules. These limits are designed to provide reasonable protection against harmful interference when the equipment is operated in a commercial environment. This equipment generates, uses and can radiate radio frequency energy and, if not installed and used in accordance with the instruction manual, may cause harmful interference to radio communications. Operation of this equipment in a residential area is likely to cause harmful interference in which case the user will be required to correct the interference at his own expense.

## Warning / ご注意

1. This manual may not be copied partially or fully without the permission of Ryobi.
2. The contents of this manual are subject to change without any notification.
3. This manual's contents have been carefully checked but if you notice something that is unclear, a mistake, or something is left out, please contact Ryobi.
4. We are not responsible for any machine poor operation results.

1. 本書の内容の一部または全部を無断で転載することは禁止されています。
2. 本書は、予告なしに変更されることがあります。
3. 本書は内容について万全を期して作成しましたが、万一御不審な点や誤り、記載もれなどお気付きの点がありましたら販売会社まで御連絡下さい。
4. 運用した結果の影響については3項にかかわらず責任を負いかねる場合がありますのでご了承下さい。

OFFSET PRESS

# RYOBI 3304H

**PARTS LIST**

(1)

(2)

(3)

## はじめに

このたびは、リョービ印刷機器をお買い上げ頂きありがとうございます。

---

## PREFACE

Thank you for purchasing our offset press.



### 警告 / WARNING

操作説明書の保守編「第4章 消耗品の交換」に記載された消耗品以外の部品の交換は、絶対にご自分では行わないでください。機械の破損やけがをされる恐れがあります。専門の知識・技能教育を受けたサービスマンが行いますので、販売店にご連絡ください。

---

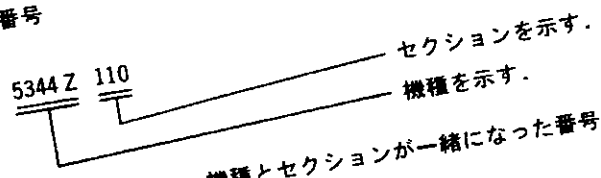
Never replace any parts other than the consumables shown in the maintenance edition "Chapter 4 Replacing the Supplies" in the operation manual. The replacement should be done by a service technician who has special knowledge and technical expertise through training, so consult the dealer who you purchased the machine from.

# リストの使い方

## セクション番号

パーツリストは、機械を小グループに分けてイラストとリストで説明しています。それぞれに分けて書かれたイラストに設けられた番号を“セクション番号”と呼びます。

(例) セクション番号

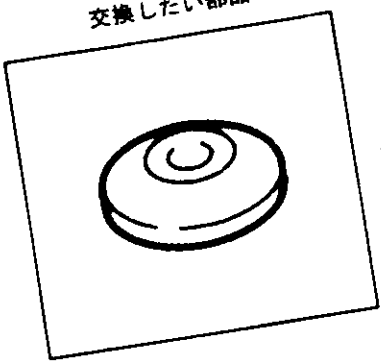


★ セクション番号は、機種とセクションが一緒になった番号をいいます。

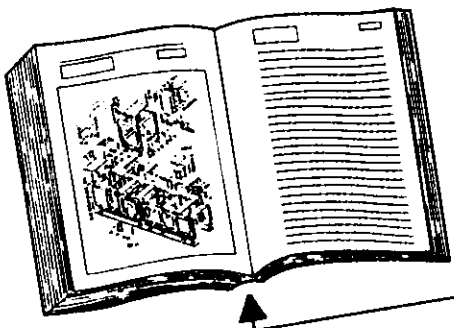
## パーツリストの見方, 使い方

1) 部品を交換するとき、部品番号が知りたい場合

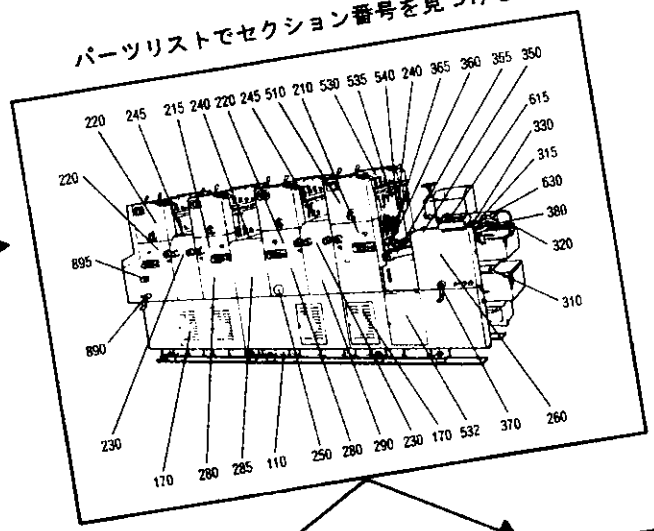
交換したい部品



5430 11 411



パーツリストでセクション番号を見つける。



目次 / CONTENTS

1	1
2	2
3	3
4	4
5	5
6	6
7	7
8	8
9	9
10	10
11	11
12	12
13	13
14	14
15	15
16	16
17	17
18	18
19	19
20	20
21	21
22	22
23	23
24	24
25	25
26	26
27	27
28	28
29	29
30	30
31	31
32	32
33	33
34	34
35	35
36	36
37	37
38	38
39	39
40	40
41	41
42	42
43	43
44	44
45	45
46	46
47	47
48	48
49	49
50	50
51	51
52	52
53	53
54	54
55	55
56	56
57	57
58	58
59	59
60	60
61	61
62	62
63	63
64	64
65	65
66	66
67	67
68	68
69	69
70	70
71	71
72	72
73	73
74	74
75	75
76	76
77	77
78	78
79	79
80	80
81	81
82	82
83	83
84	84
85	85
86	86
87	87
88	88
89	89
90	90
91	91
92	92
93	93
94	94
95	95
96	96
97	97
98	98
99	99
100	100

見出し / SECTION INDEX

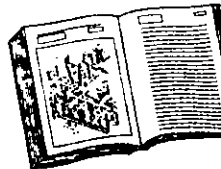
1	1
2	2
3	3
4	4
5	5
6	6
7	7
8	8
9	9
10	10
11	11
12	12
13	13
14	14
15	15
16	16
17	17
18	18
19	19
20	20
21	21
22	22
23	23
24	24
25	25
26	26
27	27
28	28
29	29
30	30
31	31
32	32
33	33
34	34
35	35
36	36
37	37
38	38
39	39
40	40
41	41
42	42
43	43
44	44
45	45
46	46
47	47
48	48
49	49
50	50
51	51
52	52
53	53
54	54
55	55
56	56
57	57
58	58
59	59
60	60
61	61
62	62
63	63
64	64
65	65
66	66
67	67
68	68
69	69
70	70
71	71
72	72
73	73
74	74
75	75
76	76
77	77
78	78
79	79
80	80
81	81
82	82
83	83
84	84
85	85
86	86
87	87
88	88
89	89
90	90
91	91
92	92
93	93
94	94
95	95
96	96
97	97
98	98
99	99
100	100

2) 部品番号がわかっていて、どこに使われているか場所を知りたい場合

INDEX

1	1
2	2
3	3
4	4
5	5
6	6
7	7
8	8
9	9
10	10
11	11
12	12
13	13
14	14
15	15
16	16
17	17
18	18
19	19
20	20
21	21
22	22
23	23
24	24
25	25
26	26
27	27
28	28
29	29
30	30
31	31
32	32
33	33
34	34
35	35
36	36
37	37
38	38
39	39
40	40
41	41
42	42
43	43
44	44
45	45
46	46
47	47
48	48
49	49
50	50
51	51
52	52
53	53
54	54
55	55
56	56
57	57
58	58
59	59
60	60
61	61
62	62
63	63
64	64
65	65
66	66
67	67
68	68
69	69
70	70
71	71
72	72
73	73
74	74
75	75
76	76
77	77
78	78
79	79
80	80
81	81
82	82
83	83
84	84
85	85
86	86
87	87
88	88
89	89
90	90
91	91
92	92
93	93
94	94
95	95
96	96
97	97
98	98
99	99
100	100

巻末の索引よりセクション番号とページ番号を調べます。



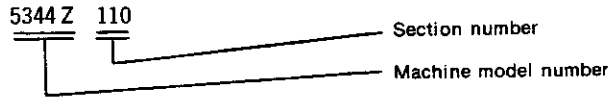


# How to use the parts list

## 1. Section number

This parts list is divided into machine sections and each section has a number.

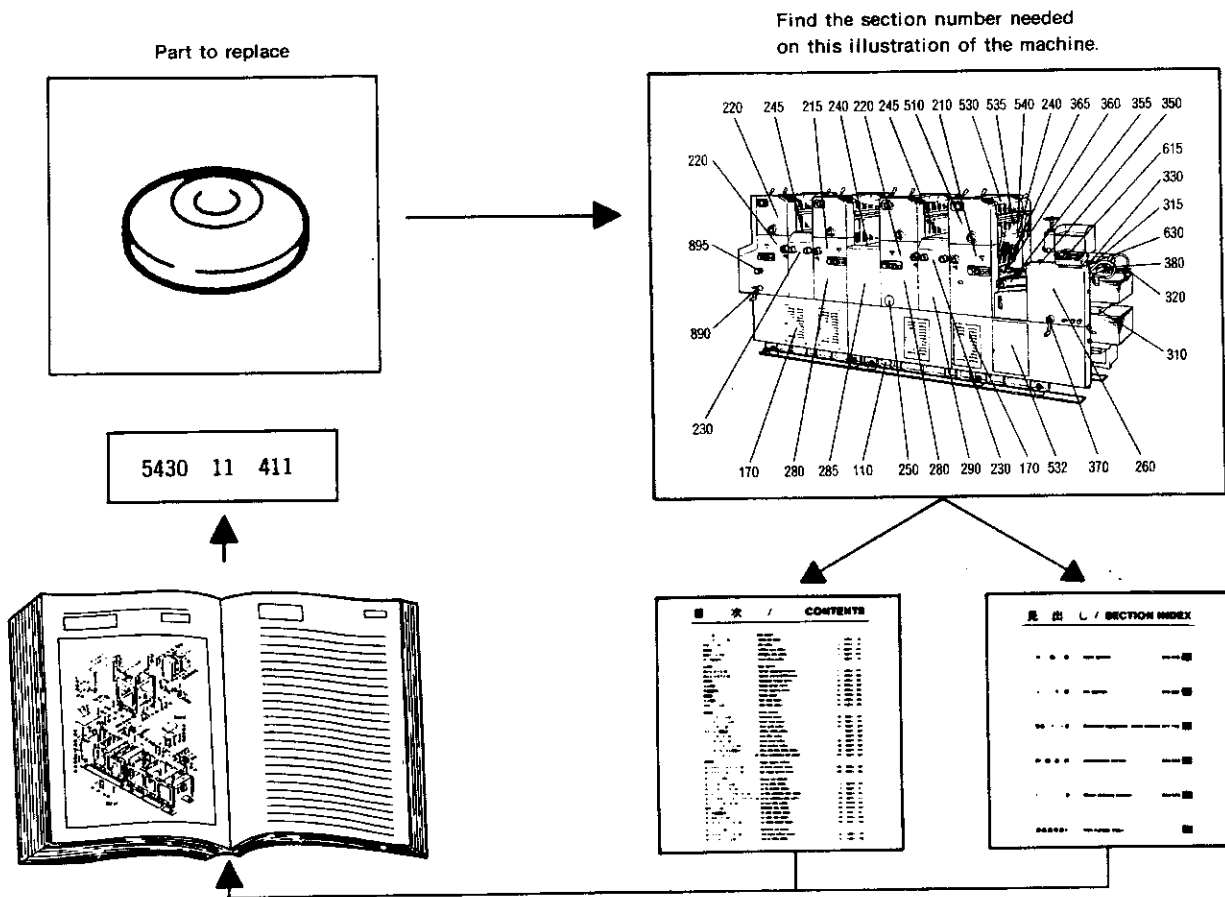
( Example ) Section number



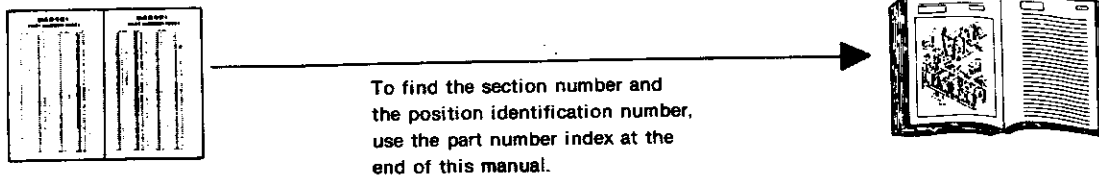
★ This number includes both the machine model number and the section number.

## 2. How to use the parts list

1) To find the part number ( when ordering the part )



2) To find the section number and the position identification number of the part in the illustration when knowing the part number

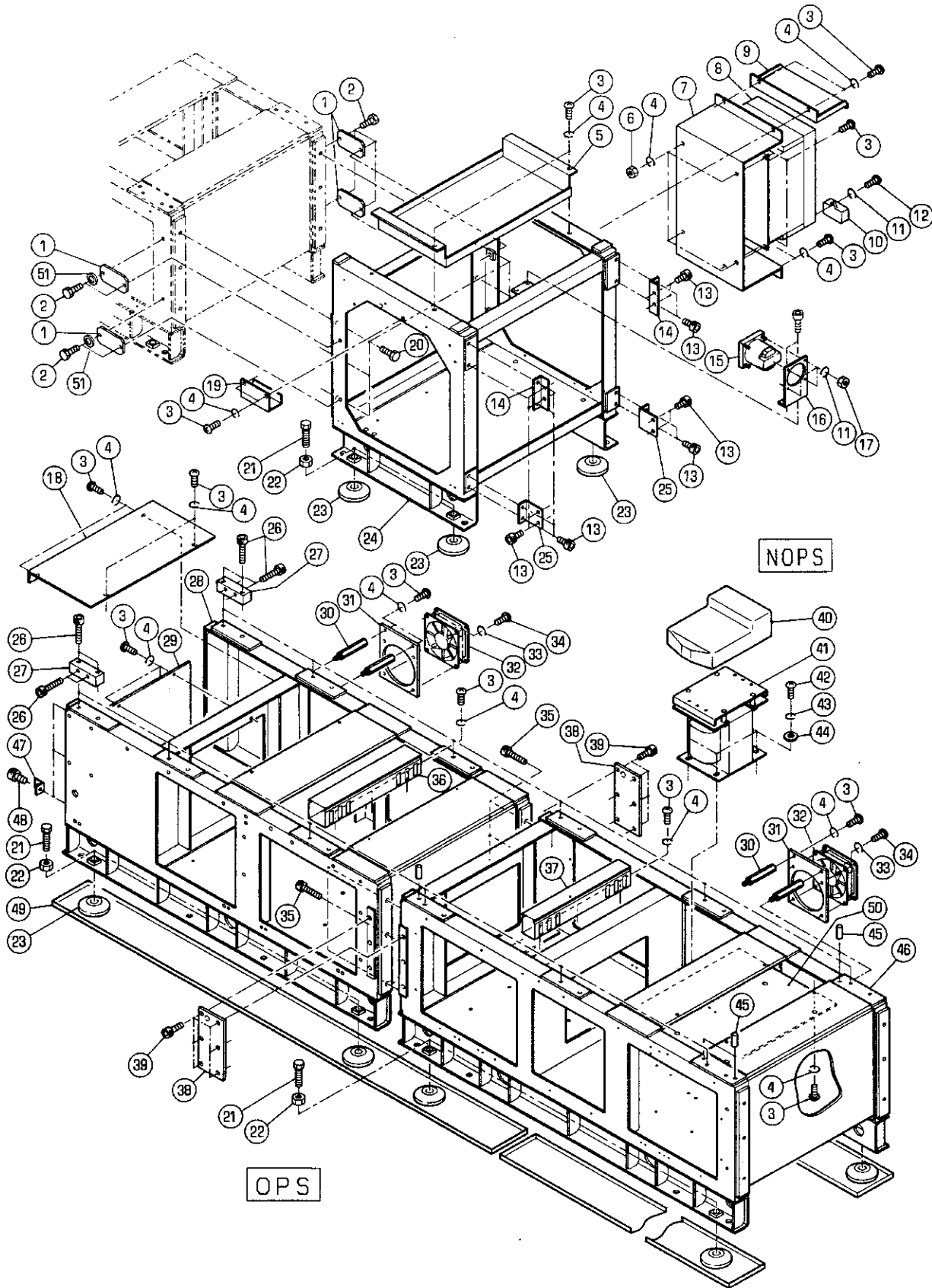


# 目 次 / CONTENTS

セクション番号 Section No.	セクション名	Section name	ページ Page
	◁ベッド部▷	◁Bed section▷	
5344 Z 110	ベッドフレーム	Bed frame .....	8
5344 Z 170	ポンプ配管	Pump piping .....	10
	◁本機部▷	◁Main section▷	
5344 Z 210	第1 胴入れ	1st cylinder pressure .....	14
5344 Z 215	第3 胴入れ	3rd cylinder pressure .....	18
5344 Z 220	第2, 4 胴入れ	2nd, 4th cylinder pressure .....	22
5344 Z 230	圧胴	Impression cylinder .....	26
5344 Z 240	第1, 3 ゴム胴	1st, 3rd blanket cylinder .....	30
5344 Z 245	第2, 4 ゴム胴	2nd, 4th blanket cylinder .....	34
5344 Z 250	原動	Main drive .....	38
5340 Z 260	カム軸	Cam shaft .....	40
5344 Z 280	第1, 3 渡し胴	1st, 3rd transfer drum .....	42
5344 Z 285	第2 渡し胴	2nd transfer drum .....	46
5344 Z 290	本機フレーム	Main frame .....	50
	◁給紙部▷	◁Feeder section▷	
5340 Z 310	給紙台	Paper feed table .....	52
5340 Z 312	万能給紙台	Multi-size paper pile board .....	54
5344 Z 315	フィーダーフレーム	Feeder frame .....	56
5340 Z 320	ペーパーガイド	Paper guide .....	58
5340 Z 330	サクシヨン駆動	Suction drive .....	62
5344 Z 350	フィードローラー	Feed roller .....	66
5344 Z 355	フィーダーボード	Feeder board .....	70
5344 Z 360	ペーパーインサーション	Paper insertion .....	76
5344 Z 365	給紙胴	Paper feed drum .....	80
5340 Z 370	給紙台昇降	Paper feed table lifting .....	84
5340 Z 380	ハイトコントロール. フィードレバー	Height control bar. Feed lever .....	88
	◁インキ, 水部▷	◁Ink, Water section▷	
5344 Z 510	インキフレーム	Ink frame .....	92
5344 Z 511	インキフォンテン (PCS-Fなし)	Ink fountain (without PCS-F) .....	94
5344 Z 512	インキ投込み横転ローラー	Ink rider oscillating roller .....	98
5344 Z 513	インキ横転ローラー	Ink oscillating roller .....	102
5344 Z 514	インキフォームローラー	Ink form roller .....	106
5344 Z 516	インキフォンテン (PCS-F付き)	Ink fountain (with PCS-F) .....	110
5344 Z 520	操作軸	Operation shaft .....	116
5344 Z 521	操作軸駆動	Operation shaft drive .....	120
5344 Z 530	水フォンテンローラー	Water fountain roller .....	122
5344 Z 532	水配管	Water circulation system .....	126
5344 Z 535	水フォームローラー	Water form roller .....	130
5344 Z 540	版胴	Plate cylinder .....	134

# 目 次 / CONTENTS

セクション番号 Section No.	セクション名	Section name	ページ Page
◁電装部▷		◁Electrical section▷	
5344 Z 610	制御ボックス	Control box .....	138
5344 Z 615	操作パネル	Operation panel .....	142
5344 Z 625	オペレーションスタンド (PCS-F付き)	Operation stand (with PCS-F) .....	144
5344 Z 630	静電気除去装置	Static eliminator .....	148
◁付属品部▷		◁Accessories section▷	
5344 Z 650	付属品	Accessories .....	150
5344 Z 652	作業台	Work organizer .....	152
◁給油部▷		◁Lubrication section▷	
5344 Z 655	給油 (OPS)	Lubrication (OPS) .....	154
5344 Z 656	給油 (NOPS)	Lubrication (NOPS) .....	156
◁カバー部, その他▷		◁Cover section, etc.▷	
5344 Z 680	テープインサーター	Tape inserter .....	158
5344 Z 710	カバー (OPS, 給紙側)	Cover (OPS, feeder side) .....	160
5344 Z 715	カバー (OPS, 排紙側)	Cover (OPS, delivery side) .....	164
5344 Z 720	カバー (NOPS, 給紙側)	Cover (NOPS, feeder side) .....	168
5344 Z 725	カバー (NOPS, 排紙側)	Cover (NOPS, delivery side) .....	172
5344 Z 750	安全カバー (給紙側)	Safety cover (Feeder side) .....	174
5344 Z 751	安全カバー (圧胴上)	Safety cover (Impression cylinder) .....	178
5344 Z 752	安全カバー (渡し胴上)	Safety cover (Transfer drum) .....	182
5344 Z 753	安全カバー (排紙側)	Safety cover (Delivery side) .....	186
5344 Z 755	安全バー	Safety bar .....	188
5344 Z 820	第 1, 3 ブランケット洗浄	1st, 3rd blanket cleaning .....	192
5344 Z 825	第 2, 4 ブランケット洗浄	2nd, 4th blanket cleaning .....	196
5344 Z 828	第 1, 2 ブランケット洗浄駆動	1st, 2nd blanket cleaning drive .....	200
5344 Z 829	第 3, 4 ブランケット洗浄駆動	3rd, 4th blanket cleaning drive .....	204
5344 Z 830	スプレー装置	Powder spray device .....	208
5344 Z 840	レジスターパンチ	Register punch .....	210
5344 Z 850	カール除去装置	Decurling device .....	214
◁排紙部▷		◁Delivery section▷	
5344 Z 860	排紙フレーム	Delivery frame .....	216
5344 Z 870	駆動軸, 従動軸	Drive shaft, Driven shaft .....	218
5344 Z 872	排紙爪	Chain delivery gripper .....	220
5344 Z 880	排紙台	Delivery table dolly .....	222
5344 Z 890	台上げ駆動	Delivery lifting .....	224
5344 Z 892	サイドガイド	Side guide .....	228
5344 Z 895	バックガイド	Back guide .....	232
◁部品番号索引▷		◁Part number index▷	



ベッドフレーム

セクション  
SECTION

セクション番号  
SECTION NUMBER

53442 110

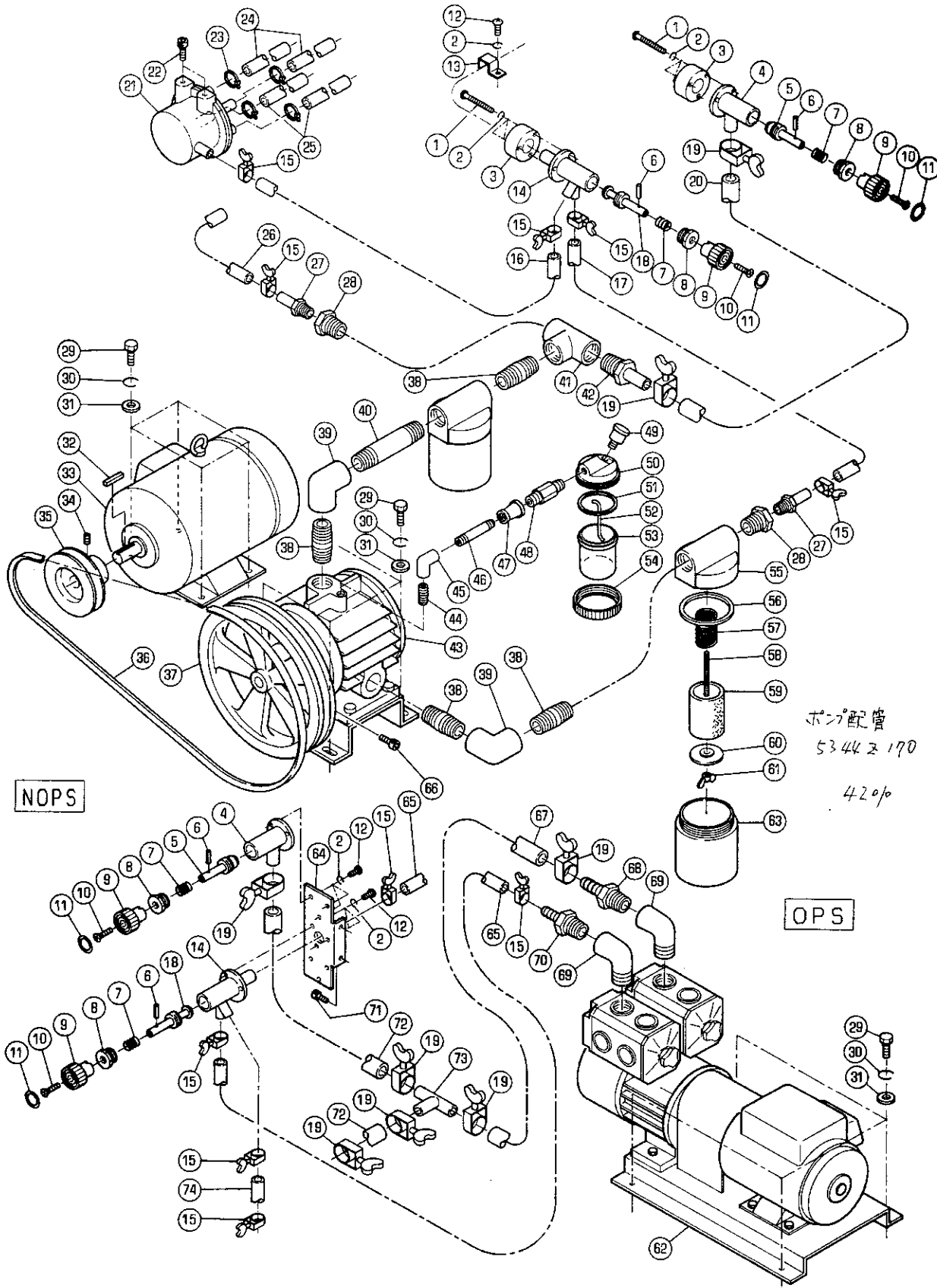
BED FRAME

★マークの部品は単品ではお渡しできませんので、セット番号で注文してください。  
When ordering items marked ★, indicate the set number because they are available only as a set.

No.	セット番号/ 部品番号	SET No PART No	部品名称/ 構成番号	COMPONENT PARTS	PART NAME No.	個数 Qty
1	5330 11 181		プレート		PLATE	4
2	9670102508		ソケットボルト M10X25		HEXAGON SOCKET BOLT M10X25	8
3	9642051014		ナット M5X10		+SMALL PAN-HEAD SCREW M5X10	34
4	9710050008		ハネサカネ M5		SPRING WASHER M5	34
5	5344 11 331		カバー		COVER	1
6	9660050014		ナット M5		HEXAGON NUT M5	4
7	5344 61 213		ブラケット		BRACKET	1
8	95103043		インバータ FR-A220E-5.5K		INVERTER ER-A220E-5.5K	1
9	5344 61 212		カバー		COVER	1
10	99776		フィルター BK0-C1947H01		NOISE FILTER BK0-C1947H01	1
11	9710040008		ハネサカネ M4		SPRING WASHER M4	5
12	9642040814		ナット M4X8		+SMALL PAN-HEAD SCREW M4X8	1
13	9670102008		ソケットボルト M10X20		HEXAGON SOCKET BOLT M10X20	16
14	5330 13 111		ブラケット		BRACKET	2
15	95503005		ベル ST-18C-24AC/DC24		BELL ST-18C-24AC/DC24	1
16	5344 11 333		ブラケット		BRACKET	1
17	9660040014		ナット M4		HEXAGON NUT M4	4
18	5344 11 141		ポンプカバー		PUMP COVER	1
19	5344 11 332		カバー		COVER	1
20	9672103014		六角頭ボルト M10X30		HEXAGON HEAD BOLT M10X30	6
21	5486 14 412		ボルト		BOLT	12
22	9660160014		ナット M16		HEXAGON NUT M16	12
23	5430 11 411		足置きタイ		FOOT BASE	12
24	5344 11 310		ベッド ASSY		BED ASSY	1
25	5344 31 115		ブラケット		BRACKET	2
26	9670104008		ソケットボルト M10X40		HEXAGON SOCKET BOLT M10X40	48
27	5512 11 116		ブロック		BLOCK	12
28	5344 11 110		ベッドフレーム		BED FRAME	1
29	5344 11 143		カバー		COVER	1
30	5340 72 032		スタッド		STUD	4
31	5332 61 423		ブラケット		BRACKET	2
32	99953		ファン		FAN	2
33	9710030008		ハネサカネ M3		SPRING WASHER M3	8
34	9642031414		ナット M3X14		+SMALL PAN-HEAD SCREW M3X14	8
35	9670124508		ソケットボルト M12X45		HEXAGON SOCKET BOLT M12X45	6
36	5344 61 311		ダクト		DUCT	1
37	5344 61 312		ダクト		DUCT	1
38	5344 11 219		ブラケット		BRACKET	2
39	9670122508		ソケットボルト M12X25		HEXAGON SOCKET BOLT M12X25	12
40	5300 61 124-1		カバー		COVER	1
40	5340 61 461		カバー		COVER	1
			CE用		FOR CE SPEC.	
41	97974		トランス		TRANSFORMER	1
			CE用		FOR CE SPEC.	
41	97975		トランス		TRANSFORMER	1
42	9642061414		ナット M6X14		+SMALL PAN-HEAD SCREW M6X14	4
43	9710060008		ハネサカネ M6		SPRING WASHER M6	4
44	9716060014		平ワシカネ M6		PLAIN WASHER M6	4
45	5512 11 111		ピン		PIN	4
46	5344 11 210-1		ベッドフレーム		BED FRAME	1
47	5522 71 116		ブラケット		BRACKET	3
48	9670061008		ソケットボルト M6X10		HEXAGON SOCKET BOLT M6X10	3
49	5340 76 001		オイルパン		OIL PAN	4
50	5344 11 216		ポンプカバー		PUMP COVER	1
51	9716100014		平ワシカネ M10		PLAIN WASHER M10	4

PUMP PIPING

SECTION



NOPS

OPS

ポンプ配管  
5344Z 170  
420p

ポンプパイプ

PUMP PIPING

セクション  
SECTIONセクション番号  
SECTION NUMBER

53442 170

★マークの部品は単品ではお渡しできませんので、セット番号で注文してください。  
When ordering items marked ★, indicate the set number because they are available only as a set.

No	セット番号/ 部品番号	SET No PART No	部品名称/ 構成番号	COMPONENT PARTS	PART NAME No	個数 Qty
	5344 16 200		ポンプ ASSY		PUMP ASSY	1
	91100-2		ポンプ ASSY	27,28,37-61,63,66	PUMP ASSY	1
				37,43,66		
1	9642055014		ナハコネシ	M5X50	+SMALL PAN-HEAD SCREW M5X50	6
2	9710050008		ハネサカネ	M5	SPRING WASHER M5	13
3	5340 17 113		スパー		SPACER	2
4	5290 17 111		バルブ		VALVE	2
5	5340 17 112		スピンドル		SPINDLE	2
6	9410301608		スプリングピン	3X16	SPRING PIN 3X16	4
7	5290 17 115		スプリング		SPRING	4
8	5300 17 116		カバー		COVER	4
9	5310 17 117		ツマミ	(ブラック)	KNOB (BLACK)	4
10	9650052014		マルサラコネシ	M5X20	SCREW M5X20	4
11	5300 12 224		プレート		PLATE	4
12	9642051014		ナハコネシ	M5X10	+SMALL PAN-HEAD SCREW M5X10	7
13	5290 17 119		クランプ		CLAMP	1
14	5290 17 113		バルブ		VALVE	2
15	91211		ホースバンド	16	HOSE BAND 16	10
16	5340 17 127		ホース	10X17X670	HOSE 10X17X670	1
17	5332 16 423		ビニールホース	10X17X1200	HOSE 10X17X1200	1
18	5340 17 114		スピンドル		SPINDLE	2
19	91212		ホースバンド	25	HOSE CLAMP 25	8
20	91868		ビニールホース		HOSE	1
21	5290 17 120		エアターミナル		AIR TERMINAL	1
22	9670052008		ソケットボルト	M5X20	HEXAGON SOCKET BOLT M5X20	2
23	98839		インシュロック	T-18-TR	CORD TIE T-18-R	4
24	5340 17 125		ホース	9X15X370	HOSE 9X15X370	2
25	5340 17 123		ホース	9X15X580	HOSE 9X15X580	2
26	5310 83 356		ホース	10X17X1800	HOSE 10X17X1800	1
27	5290 34 152		ニツプル		NIPPLE	2
28	91231		ブッシュ	3/4X3/8	BUSHING 3/4X3/8	2
29	9672081614		ロツカクボルト	M8X16	HEXAGON HEAD BOLT M8X16	12
30	9710080008		ハネサカネ	M8	SPRING WASHER M8	12
31	9716080014		ヒラサカネ	M8	PLAIN WASHER M8	12
32	90904		スプリキー	5X5X28	KEY 5X5X28	1
			ツソク		1 PHASE	
32	90906		スプリキー	6X6X36	KEY 6X6X36	1
			ツソク		3 PHASE	
33	97034		モーター	200V 750W	MOTOR 200V 750W	1
			ツソク		3 PHASE	
33	97054		モーター	SCL-KR 550W	MOTOR SCL-KR 550W	1
			ツソク		1 PHASE	
34	9684061608		トメネシ	M6X16	SET SCREW M6X16	1
35	5330 16 112-1		プーリー		PULLEY	1
			ツソク	60HZ	1 PHASE 60HZ	
35	5340 16 111		プーリー		PULLEY	1
			ツソク	60HZ	3 PHASE 60HZ	
35	5340 16 112		プーリー		PULLEY	1
			ツソク	50HZ	3 PHASE 50HZ	
36	90101		Vベルト	A-35	V-BELT A-35	1
				60HZ	60HZ	
36	90102		Vベルト	A-36	V-BELT A-36	1
				50HZ	50HZ	
37	5290 16 226		プーリー		PULLEY	1
38	91240		クロスニツプル	3/4	NIPPLE 3/4	4
39	91234		エルボ	3/4	ELBOW 3/4	2
40	5430 14 116		ニツプル		NIPPLE	1
41	91232		Tカエルボ	3/4	ELBOW 3/4	1

ホンプ°ハイカ

セクション  
SECTIONセクション番号  
SECTION NUMBER

5344Z 170

PUMP PIPING

★マークの部品は単品ではお渡りできませんので、セット番号で注文してください。  
When ordering items marked ★, indicate the set number because they are available only as a set.

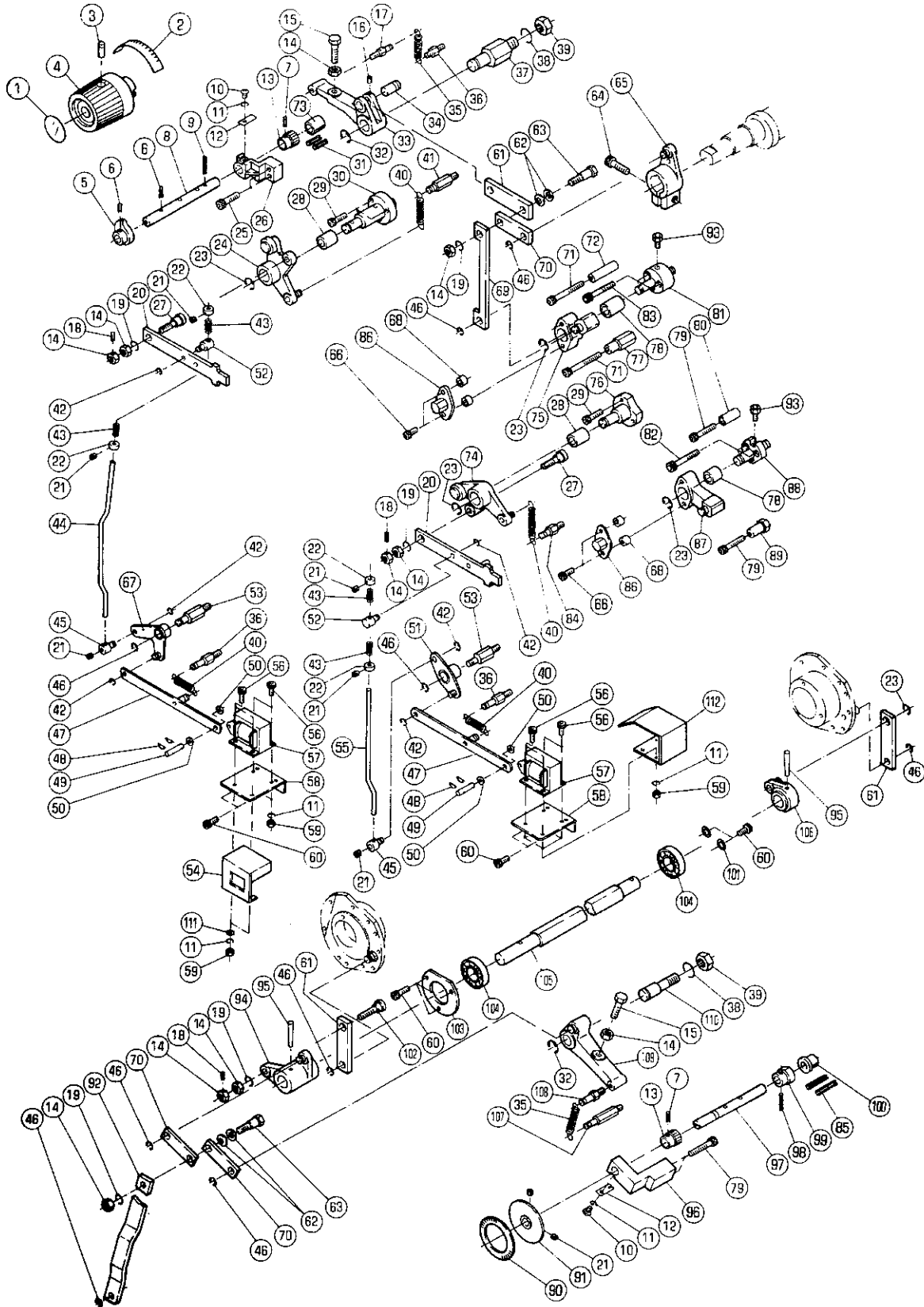
No	セット番号/ 部品番号	SET No PART No	部品名称/ 構成番号	COMPONENT PARTS	PART NAME	個数 Qty
42	91200		ホ-スニツフ°ル	PT3/4	HOSE NIPPLE PT3/4	1
43	5290 16 215-1		ホンプ°		PUMP	1
44	91237		ニツフ°ル	1/8	NIPPLE 1/8	1
45	91236		エルホ°	1/8	ELBOW 1/8	1
46	5290 16 411		ハ°イフ°		PIPE	1
47	91241-1		ソケット	1/8X1/4	SOCKET 1/8X1/4	1
48	5290 16 415-2		ノズル		NOZZLE	1
49	91251		フタツキオイルカツフ°	6	OIL CUP 6	1
50	5290 16 412-1		キャツフ°		CAP	1
51	90502		O-リング°	P-46	O-RING P-46	1
52	91150		モ-ル		WICK	1
53	5290 16 414		ホ°トル		BOTTLE	1
54	5290 16 413		ナツト		NUT	1
55	5290 16 212		キャツフ°		CAP	2
56	5290 16 312		ハ°ツキン		PACKING	2
57	5290 16 314		スフ°リンク°		SPRING	2
58	5290 16 316		ネジ°		SCREW	2
59	5290 16 313		フィルタ-		FILTER	2
60	5290 16 315		ワッカ°ネ		WASHER	2
61	9664050014		チヨウナツト	M5	WING NUT M5	2
62	5344 16 111		ホンプ°		PUMP	1
			タソウ		1 PHASE	
62	5344 16 112		ホンプ°		PUMP	1
			ソウ		3 PHASE	
63	5290 16 311		ホ°トル		BOTTLE	2
64	5344 17 111		フ°ラケツト		BRACKET	1
65	5330 16 422		ホ-ス	10X17X1000	HOSE 10X17X1000	2
66	9670081608		ソケットホルト	M8X16	HEXAGON SOCKET BOLT M8X16	1
67	91833		ヒ°ニ-ルホ-ス	15X22X400	HOSE 15X22X400	1
68	5430 14 112		ニツフ°ル		NIPPLE	1
69	90911012		メスオスエルホ°	3/4X3/4	ELBOW 3/4X3/4	2
70	5430 14 117		ニツフ°ル		NIPPLE	1
71	9670061008		ソケットホルト	M6X10	HEXAGON SOCKET BOLT M6X10	2
72	91222		ヒ°ニ-ルホ-ス	15X22X700	HOSE 15X22X700	2
73	90911044		コネクタ-	5 (4790)	CONNECTOR 5 (4790)	1
74	5320 87 218		ホ-ス	10X17X220	HOSE 10X17X220	1



3)

3)

3)



ダイヤトウイ

セクション  
SECTION

セクション番号

SECTION NUMBER

5344Z 210

1ST CYLINDER PRESSURE

★マークの部品は単品ではお渡してきませんので、セット番号で注文してください。  
When ordering items marked ★, indicate the set number because they are available only as a set.

No	セット番号/ 部品番号	SET No PART No	部品名称/ 構成番号	COMPONENT PARTS	PART NAME No	個数 Qty
	5340 21 120Z		カムレバ- 24,28	ASSY	CAM LEVER ASSY	1
	5340 21 130		チヨウセイヒ- 14,18,27	ASSY	PIN ASSY	2
	5340 21 520Z		カムレバ- 28,74	ASSY	CAM LEVER ASSY	1
	5340 21 560		チヨウセイヒ- 14,18,102	ASSY	PIN ASSY	1
	5340 21 570		シャフト 94,95,105,106	ASSY	SHAFT ASSY	1
	5340 21 630		シャフト 7,13,97-99	ASSY	SHAFT ASSY	1
	5344 21 140		レバ- 75,78		LEVER	1
	5344 21 180		チヨウセイシャク 5-9,13	ASSY	SHAFT ASSY	1
	5512 21 130-1		スタット 81,93	ASSY	STUD ASSY	1
	5512 21 540		トグルレバ- 78,87	ASSY	LEVER ASSY	1
	5512 21 560-1		スタット 88,93	ASSY	STUD ASSY	1
1	5344 74 211-1		ラベル		LABEL	1
2	5344 74 212-1		ラベル		LABEL	1
3	9684060608		トメネジ M6X6		SET SCREW M6X6	1
4	5344 21 182		ハンドル		HANDLE	1
5	5340 21 182		カム		CAM	1
6	9410302008		スプリングピン 3X20		SPRING PIN 3X20	2
7	9410301608		スプリングピン 3X16		SPRING PIN 3X16	2
8	5344 21 181		シャフト		SHAFT	1
9	9410302508		スプリングピン 3X25		SPRING PIN 3X25	1
10	9642040414		ナット M4X4		+SMALL PAN-HEAD SCREW M4X4	2
11	9710040008		ワッシャー M4		SPRING WASHER M4	10
12	5340 21 175		イタハネ		LEAF SPRING	2
13	5340 21 183		ラチェット		RATCHET	2
14	9660080014		ナット M8		HEXAGON NUT M8	10
15	5321 22 121		ボルト		BOLT	2
16	9684040408		トメネジ M4X4		SET SCREW M4X4	1
17	5290 37 433		スプリングスタッド		SPRING STUD	1
18	9410301208		スプリングピン 3X12		SPRING PIN 3X12	3
19	9710080008		ワッシャー M8		SPRING WASHER M8	5
20	5340 21 131		ツキヤ		THRUSTER	2
21	9684050508		トメネジ M5X5		SET SCREW M5X5	8
22	5330 52 492		トメカラー		LOCK COLLAR	4
23	9721100008		E-リング E-10		E-RING E-10	5
24	5340 21 120		カムレバ-		CAM LEVER	1
25	9670062508		ソケットボルト M6X25		HEXAGON SOCKET BOLT M6X25	2
26	5340 21 174		ブラケット		BRACKET	1
★27	5340 21 132		ピン		PIN	2
28	5290 21 612		メタル		BUSHING	2
29	9670052008		ソケットボルト M5X20		HEXAGON SOCKET BOLT M5X20	6
30	5340 21 112		スタット		STUD	1
31	9410502008		スプリングピン 5X20		SPRING PIN 5X20	2
32	9721120008		E-リング E-12		E-RING E-12	2
33	5340 21 173		アーム		ARM	1
34	5340 21 172		ピン		PIN	1
35	5290 33 451-1		スプリング		SPRING	2
36	5290 21 161		スプリングスタッド		SPRING STUD	3
37	5340 21 171		スタット		STUD	1

ダイヤトウイレ

セクション  
SECTIONセクション番号  
SECTION NUMBER

5344Z 210

1ST CYLINDER PRESSURE

★マークの部品は単品ではお渡しできませんので、セット番号で注文してください。  
When ordering items marked ★, indicate the set number because they are available only as a set.

No	セット番号/ 部品番号	SET No PART No	部品名称/ 構成番号	COMPONENT PARTS	PART NAME	個数 Qty
38	9710120008		ハネサカネ M12		SPRING WASHER M12	2
39	9660120014		ナット M12		HEXAGON NUT M12	2
40	5300 59 565-1		スプリング		SPRING	4
41	5290 41 114-1		スプリングカケ		SPRING STUD	1
42	9721040008		E-リング E-4		E-RING E-4	6
43	5300 56 088		スプリング		SPRING	4
44	5344 21 111		リンク		LINK	1
45	5310 52 293		ボス		BOSS	2
46	9721070008		E-リング E-7		E-RING E-7	9
47	5510 57 550		リンク		LINK	2
48	90628		スナップピン SSP-4		SNAP PIN SSP-4	4
49	5300 33 561-1		ピン		PIN	2
50	91710001		スペーサー		SPACER	4
51	5510 57 560		アーム		ARM	1
52	5340 21 133		リンクボス		BOSS	2
53	5310 52 292		スタット		STUD	2
54	5340 21 891		カバー		COVER	1
55	5344 21 145		リンク		LINK	1
56	9670041208		ソケットボルト M4X12		HEXAGON SOCKET BOLT M4X12	8
57	97632		ソレノイド AS-05N AC115V		SOLENOID AS-05N AC115V	2
58	5330 57 151		ブラケット		BRACKET	2
59	9660040014		ナット M4		HEXAGON NUT M4	8
60	9670061208		ソケットボルト M6X12		HEXAGON SOCKET BOLT M6X12	9
61	5340 21 154		リンク		LINK	3
62	90692		サラハネ L10		FLUSH SPRING L10	4
63	5340 21 152		ピン		PIN	2
64	9670103008		ソケットボルト M10X30		HEXAGON SOCKET BOLT M10X30	1
65	5340 21 160		トウイレアーム		ARM	1
66	9670062008		ソケットボルト M6X20		HEXAGON SOCKET BOLT M6X20	4
67	5340 21 220		アーム		ARM	1
68	5290 29 412		カムローラーナイル		CAM ROLLER WASHER	4
69	5340 21 148		リンク		LINK	1
70	5340 21 151		リンク		LINK	3
71	9670065508		ソケットボルト M6X55		HEXAGON SOCKET BOLT M6X55	2
72	5340 21 147		トウイレレハーストツハ		STOPPER	1
73	5290 37 123		メタル		BUSHING	1
74	5340 21 520		カムレハ		CAM LEVER	1
75	5340 21 140		トクムレハ		LEVER	1
76	5340 21 511		スタット		STUD	1
77	5340 21 146		ストツハ		STOPPER	1
78	5290 52 253		メタル		BUSHING	2
79	9670063508		ソケットボルト M6X35		HEXAGON SOCKET BOLT M6X35	4
80	5330 21 664		ストツハ		STOPPER	1
81	5512 21 134-1		スタット		STUD	1
82	9670061608		ソケットボルト M6X16		HEXAGON SOCKET BOLT M6X16	3
83	9670063008		ソケットボルト M6X30		HEXAGON SOCKET BOLT M6X30	3
84	5290 52 244		スプリングカケ		SPRING STUD	1
85	9410503208		スプリングピン 5X32		SPRING PIN 5X32	2
86	5330 21 662		カバー		COVER	2
87	5340 21 550-2		トクムレハ		LEVER	1
88	5512 21 562-1		スタット		STUD	1
89	5340 21 563		ストツハ		STOPPER	1
90	5340 21 633		スケール		SCALE	1
91	5340 21 640		プレート		PLATE	1
92	5340 21 564		リンク		LINK	1
93	91170		ニツフル PFF-4		NIPPLE PFF-4	2
94	5340 21 580		トウイレアーム (OPS)		ARM (OPS)	1
95	9411503600		テーパピン 5X36		TAPER PIN 5X36	2
96	5340 21 622		ブラケット		BRACKET	1

ダイヤトウイレ

セクション  
SECTION

セクション番号

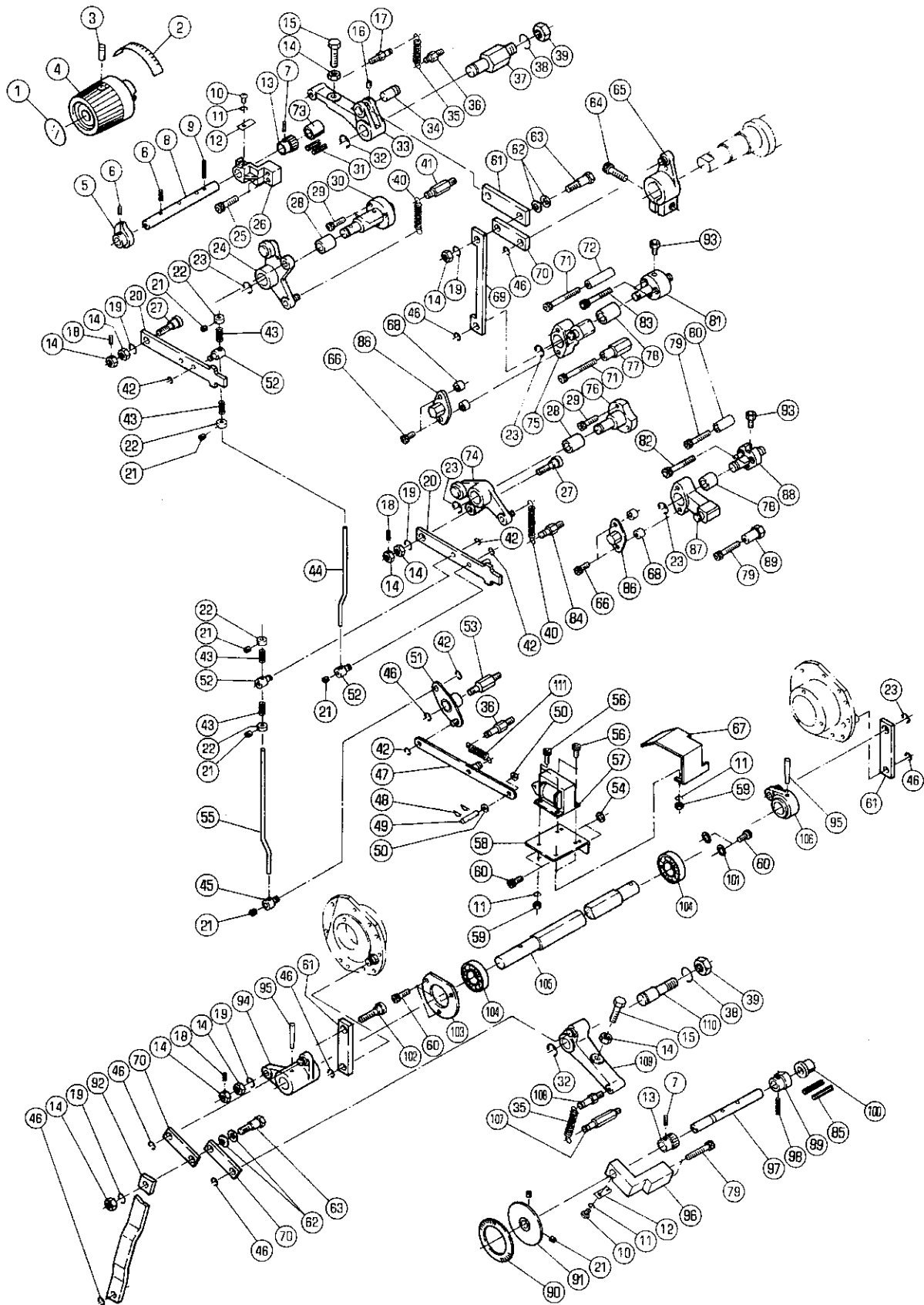
SECTION NUMBER

5344Z 210

1ST CYLINDER PRESSURE

★マークの部品は単品ではお渡しできませんので、セット番号で注文してください。  
When ordering items marked ★, indicate the set number because they are available only as a set.

No	セット番号/ 部品番号	SET No PART No	部品名称/ 構成番号	COMPONENT PARTS	PART NAME No	個数 Qty
97	5340 21	631-1	シャフト		SHAFT	1
98	9410303008		スプリングピン 3X30		SPRING PIN 3X30	1
99	5340 21	632-1	カム		CAM	1
100	5300 54	152	メタル		BUSHING	1
101	9716060014		ヒラサカネ M6		PLAIN WASHER M6	2
102	5340 21	561	ピン		PIN	1
103	5340 21	572	ベアリングカバー		BEARING COVER	1
104	90319		ボールベアリング 6203ZZ		BALL BEARING 6203ZZ	2
105	5340 21	571	シャフト		SHAFT	1
106	5340 21	590	トウイレーム (NOPS)		ARM (NOPS)	1
107	5290 33	454	スプリングスタッド		SPRING STUD	1
108	5290 21	142	スプリングスタッド		SPRING STUD	1
109	5340 21	610	アーム		ARM	1
110	5340 21	621	スタッド		STUD	1
111	9716040014		ヒラサカネ M4		PLAIN WASHER M4	2
112	5512 57	585	ソレノイドカバー		SOLENOID COVER	1



タ<sup>イ</sup>3ト<sup>ウ</sup>イル

セクション  
SECTION

セクション番号

SECTION NUMBER

53442 215

3RD CYLINDER PRESSURE

★マークの部品は単品ではお渡してきませんので、セット番号で注文してください。  
When ordering items marked ★, indicate the set number because they are available only as a set.

No	セット番号/ 部品番号	SET No PART No	部品名称/ 構成番号	COMPONENT PARTS	PART NAME No	個数 Qty
	5340 21	120Z	カムレバ <sup>ハ</sup> -	ASSY	CAM LEVER ASSY	1
			24,28			
	5340 21	130	チヨウセイ <sup>ヒ</sup> ン	ASSY	PIN ASSY	2
			14,18,27			
	5340 21	520Z	カムレバ <sup>ハ</sup> -	ASSY	CAM LEVER ASSY	1
			28,74			
	5340 21	560	チヨウセイ <sup>ヒ</sup> ン	ASSY	PIN ASSY	1
			14,18,102			
	5340 21	570	シャフト	ASSY	SHAFT ASSY	1
			94,95,105,106			
	5340 21	630	シャフト	ASSY	SHAFT ASSY	1
			7,13,97-99			
	5344 21	140	レバ <sup>ハ</sup> -		LEVER	1
			75,78			
	5344 21	180	チヨウセイ <sup>シャ</sup> ク	ASSY	SHAFT ASSY	1
			5-9,13			
	5512 21	130-1	スタット <sup>ツ</sup>	ASSY	STUD ASSY	1
			81,93			
	5512 21	540	トク <sup>ル</sup> レバ <sup>ハ</sup> -	ASSY	LEVER ASSY	1
			78,87			
	5512 21	560-1	スタット <sup>ツ</sup>	ASSY	STUD ASSY	1
			88,93			
1	5344 74	211-1	ラ <sup>ベ</sup> ル		LABEL	1
2	5344 74	212-1	ラ <sup>ベ</sup> ル		LABEL	1
3	9684060608		トメネジ <sup>ツ</sup>	M6X6	SET SCREW M6X6	1
4	5344 21	182	ハンド <sup>ル</sup>		HANDLE	1
5	5340 21	182	カム		CAM	1
6	9410302008		スプリング <sup>ヒ</sup> ン	3X20	SPRING PIN 3X20	2
7	9410301608		スプリング <sup>ヒ</sup> ン	3X16	SPRING PIN 3X16	2
8	5344 21	181	シャフト		SHAFT	1
9	9410302508		スプリング <sup>ヒ</sup> ン	3X25	SPRING PIN 3X25	1
10	9642040414		ナ <sup>ハ</sup> コネジ <sup>ツ</sup>	M4X4	+SMALL PAN-HEAD SCREW M4X4	2
11	9710040008		ハ <sup>ネ</sup> サ <sup>カ</sup> ネ	M4	SPRING WASHER M4	6
12	5340 21	175	イタ <sup>ハ</sup> ネ		LEAF SPRING	2
13	5340 21	183	ラチェット		RATCHET	2
14	9660080014		ナット	M8	HEXAGON NUT M8	10
15	5321 22	121	ボルト		BOLT	2
16	9684040408		トメネジ <sup>ツ</sup>	M4X4	SET SCREW M4X4	1
17	5290 37	433	スプリング <sup>カ</sup> ケ		SPRING STUD	1
18	9410301208		スプリング <sup>ヒ</sup> ン	3X12	SPRING PIN 3X12	3
19	9710080008		ハ <sup>ネ</sup> サ <sup>カ</sup> ネ	M8	SPRING WASHER M8	5
20	5340 21	131	ツキヤ		THRUSTER	2
21	9684050508		トメネジ <sup>ツ</sup>	M5X5	SET SCREW M5X5	8
22	5330 52	492	トメカラー		LOCK COLLAR	4
23	9721100008		E-リング <sup>ツ</sup>	E-10	E-RING E-10	5
24	5340 21	120	カムレバ <sup>ハ</sup> -		CAM LEVER	1
25	9670062508		ソケットボルト	M6X25	HEXAGON SOCKET BOLT M6X25	2
26	5340 21	174	フ <sup>ラ</sup> ケツト		BRACKET	1
★ 27	5340 21	132	ピン		PIN	2
28	5290 21	612	メタル		BUSHING	2
29	9670052008		ソケットボルト	M5X20	HEXAGON SOCKET BOLT M5X20	6
30	5340 21	112	スタット <sup>ツ</sup>		STUD	1
31	9410502008		スプリング <sup>ヒ</sup> ン	5X20	SPRING PIN 5X20	2
32	9721120008		E-リング <sup>ツ</sup>	E-12	E-RING E-12	2
33	5340 21	173	ア <sup>ーム</sup>		ARM	1
34	5340 21	172	ピン		PIN	1
35	5290 33	451-1	スプリング <sup>ツ</sup>		SPRING	2
36	5290 21	161	スプリング <sup>カ</sup> ケ		SPRING STUD	2
37	5340 21	171	スタット <sup>ツ</sup>		STUD	1

ダイヤトウイレ

セクション  
SECTIONセクション番号  
SECTION NUMBER

53442 215

3RD CYLINDER PRESSURE

★マークの部品は単品ではお渡しできませんので、セット番号で注文してください。  
When ordering items marked ★, indicate the set number because they are available only as a set.

No	セット番号/ 部品番号	SET No PART No	部品名称/ 構成番号	COMPONENT PARTS	PART NAME No	個数 Qty
38	9710120008		ハネサカネ M12		SPRING WASHER M12	2
39	9660120014		ナット M12		HEXAGON NUT M12	2
40	5300 59 565-1		スプリング		SPRING	2
41	5290 41 114-1		スプリングカケ		SPRING STUD	1
42	9721040008		E-リング E-4		E-RING E-4	5
43	5300 56 088		スプリング		SPRING	4
44	5344 21 112		リンク		LINK	1
45	5310 52 293		ボス		BOSS	1
46	9721070008		E-リング E-7		E-RING E-7	8
47	5510 57 550		リンク		LINK	1
48	90628		スナップピン SSP-4		SNAP PIN SSP-4	2
49	5300 56 313-1		ピン		PIN	1
50	5300 56 314		カラー		COLLAR	2
51	5510 57 560		アーム		ARM	1
52	5340 21 133		リンクボス		BOSS	3
53	5310 52 292		スタッド		STUD	1
54	5330 23 113		サカネ		WASHER	2
55	5344 21 145		リンク		LINK	1
56	9670041208		ソケットボルト M4X12		HEXAGON SOCKET BOLT M4X12	4
57	95312003		ソレノイド AS-10-N AC115		SOLENOID AS-10-N AC115V	1
58	5330 57 151		ブラケット		BRACKET	1
59	9660040014		ナット M4		HEXAGON NUT M4	4
60	9670061208		ソケットボルト M6X12		HEXAGON SOCKET BOLT M6X12	7
61	5340 21 154		リンク		LINK	3
62	90692		サラハネ L10		FLUSH SPRING L10	4
63	5340 21 152		ピン		PIN	2
64	9670103008		ソケットボルト M10X30		HEXAGON SOCKET BOLT M10X30	1
65	5340 21 160		トウイレアーム		ARM	1
66	9670062008		ソケットボルト M6X20		HEXAGON SOCKET BOLT M6X20	4
67	5323 21 860		ソレノイドカバー		SOLENOID COVER	1
68	5290 29 412		カムローラーナイン		CAM ROLLER WASHER	4
69	5340 21 148		リンク		LINK	1
70	5340 21 151		リンク		LINK	3
71	9670065508		ソケットボルト M6X55		HEXAGON SOCKET BOLT M6X55	2
72	5340 21 147		トウイレレハーストツハ		STOPPER	1
73	5290 37 123		メタル		BUSHING	1
74	5340 21 520		カムレハ		CAM LEVER	1
75	5340 21 140		トグルレハ		LEVER	1
76	5340 21 511		スタッド		STUD	1
77	5340 21 146		ストツハ		STOPPER	1
78	5290 52 253		メタル		BUSHING	2
79	9670063508		ソケットボルト M6X35		HEXAGON SOCKET BOLT M6X35	4
80	5330 21 664		ストツハ		STOPPER	1
81	5512 21 134-1		スタッド		STUD	1
82	9670061608		ソケットボルト M6X16		HEXAGON SOCKET BOLT M6X16	3
83	9670063008		ソケットボルト M6X30		HEXAGON SOCKET BOLT M6X30	3
84	5290 52 244		スプリングカケ		SPRING STUD	1
85	9410503208		スプリングピン 5X32		SPRING PIN 5X32	2
86	5330 21 662		カバー		COVER	2
87	5340 21 550-2		トグルレハ		LEVER	1
88	5512 21 562-1		スタッド		STUD	1
89	5340 21 563		ストツハ		STOPPER	1
90	5340 21 633		スケール		SCALE	1
91	5340 21 640		プレート		PLATE	1
92	5340 21 564		リンク		LINK	1
93	91170		ニツフル PFF-4		NIPPLE PFF-4	2
94	5340 21 580		トウイレアーム (OPS)		ARM (OPS)	1
95	9411503600		テーパピン 5X36		TAPER PIN 5X36	2
96	5340 21 622		ブラケット		BRACKET	1



ダイヤトウイ

セクション  
SECTION

セクション番号  
SECTION NUMBER

5344Z 215

3RD CYLINDER PRESSURE

★マークの部品は単品ではお渡しできませんので、セット番号で注文してください。  
When ordering items marked ★, indicate the set number because they are available only as a set.

No	セット番号/ 部品番号	SET No PART No	部品名称/ 構成番号	COMPONENT PARTS	PART NAME No	個数 Qty
97	5340 21	631	シャフト		SHAFT	1
98	9410303008		スプリングピン 3X30		SPRING PIN 3X30	1
99	5340 21	632	カム		CAM	1
100	5300 54	152	メタル		BUSHING	1
101	9716060014		ヒラサカネ M6		PLAIN WASHER M6	2
102	5340 21	561	ピン		PIN	1
103	5340 21	572	ベアリングカバー		BEARING COVER	1
104	90319		ボールベアリング 6203ZZ		BALL BEARING 6203ZZ	2
105	5340 21	571	シャフト		SHAFT	1
106	5340 21	590	トウイレーム (NOPS)		ARM (NOPS)	1
107	5290 33	454	スプリングスタッド		SPRING STUD	1
108	5290 21	142	スプリングスタッド		SPRING STUD	1
109	5340 21	610	アーム		ARM	1
110	5340 21	621	スタッド		STUD	1
111	5290 35	131-1	スプリング		SPRING	1

ﾀﾞｲ2,4ﾄﾞｲｼﾞ

2ND,4TH CYLINDER PRESSURE

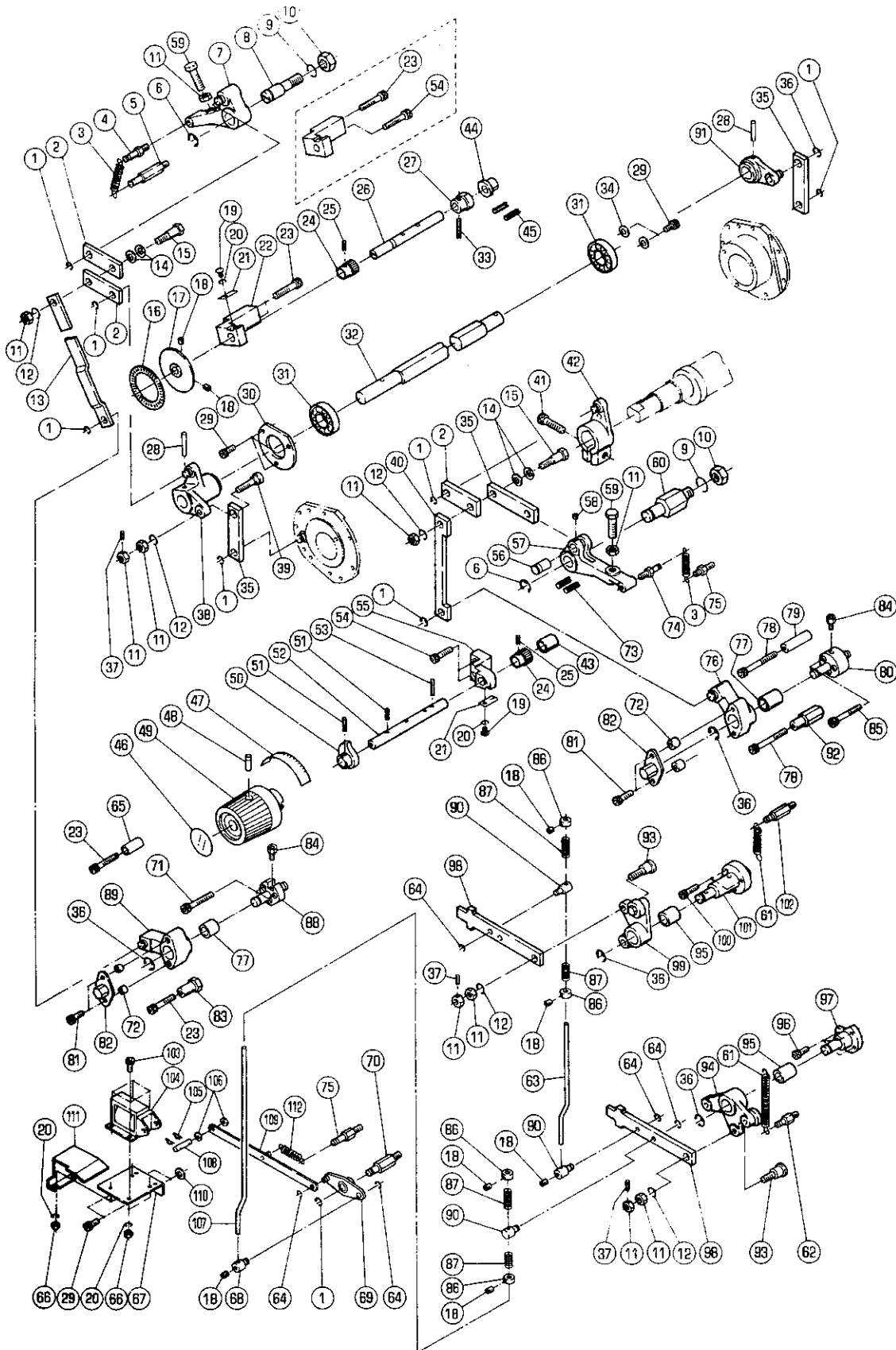
セクション

SECTION

セクション番号

SECTION NUMBER

5344Z 220



ダイヤ、4トウイレ

セクション  
SECTION

セクション番号  
SECTION NUMBER

5344Z 220

2ND, 4TH CYLINDER PRESSURE

★マークの部品は単品ではお渡りできませんので、セット番号で注文してください。  
When ordering items marked ★, indicate the set number because they are available only as a set.

No	セット番号/ 部品番号	SET No PART No	部品名称/ 構成番号	COMPONENT PARTS	PART NAME	個数 Qty
	5340 21 130		チヨウセイピ〇ン	ASSY	PIN ASSY	4
			11,37,93			
	5340 21 520Z		カムレバ〇	ASSY	CAM LEVER ASSY	2
			95,99			
	5340 21 530Z		カムレバ〇	ASSY	CAM LEVER ASSY	2
			94,95			
	5340 21 560		チヨウセイピ〇ン	ASSY	PIN ASSY	2
			11,37,39			
	5340 21 630		シャフト	ASSY	SHAFT ASSY	2
			24-27,33			
	5340 21 770		シャフト	ASSY	SHAFT ASSY	2
			28,32,38,91			
	5344 21 180		チヨウセイシ〇ク	ASSY	SHAFT ASSY	2
			24,25,50-53			
	5512 21 130-1		スタット	ASSY	STUD ASSY	2
			80,84			
	5512 21 560-1		スタット	ASSY	STUD ASSY	2
			84,88			
	5512 21 720		レバ〇	ASSY	LEVER ASSY	2
			76,77			
	5512 21 750		レバ〇	ASSY	LEVER ASSY	2
			77,89			
1	9721070008		E-リング	E-7	E-RING E-7	16
2	5340 21 151		リンク		LINK	6
3	5290 33 451-1		スプリング		SPRING	4
4	5290 21 142		スプリング	スタット	SPRING STUD	2
5	5290 33 454		スプリング	スタット	SPRING STUD	2
6	9721120008		E-リング	E-12	E-RING E-12	4
7	5340 21 790		アーム		ARM	2
8	5340 21 621		スタット		STUD	2
9	9710120008		ハネサカネ	M12	SPRING WASHER M12	4
10	9660120014		ナット	M12	HEXAGON NUT M12	4
11	9660080014		ナット	M8	HEXAGON NUT M8	20
12	9710080008		ハネサカネ	M8	SPRING WASHER M8	10
13	5340 21 564		リンク		LINK	2
14	90692		サラハネ	L10	FLUSH SPRING L10	8
15	5340 21 152		ピン		PIN	4
16	5340 21 633		スケール		SCALE	2
17	5340 21 640		プレート		PLATE	2
18	9684050508		トメネジ	M5X5	SET SCREW M5X5	16
19	9642040414		ナヘコネジ	M4X4	+SMALL PAN-HEAD SCREW M4X4	4
20	9710040008		ハネサカネ	M4	SPRING WASHER M4	12
21	5340 21 175		イタハネ		LEAF SPRING	4
22	5340 21 622		ブラケット		BRACKET	2
23	9670063008		ソケットボルト	M6X30	HEXAGON SOCKET BOLT M6X30	9
24	5340 21 183		ラチェット		RATCHET	4
25	9410301608		スプリング	ピン 3X16	SPRING PIN 3X16	4
26	5340 21 631-1		シャフト		SHAFT	2
27	5340 21 632-1		カム		CAM	2
28	9411503600		テーパ	ピン 5X36	TAPER PIN 5X36	4
29	9670061208		ソケットボルト	M6X12	HEXAGON SOCKET BOLT M6X12	14
30	5340 21 572		ベアリング	カバー	BEARING COVER	2
31	90319		ボール	ベアリング 6203Z2	BALL BEARING 6203Z2	4
32	5340 21 771		シャフト		SHAFT	2
33	9410303008		スプリング	ピン 3X30	SPRING PIN 3X30	2
34	9716060014		ヒラサカネ	M6	PLAIN WASHER M6	4
35	5340 21 154		リンク		LINK	6
36	9721100008		E-リング	E-10	E-RING E-10	10
37	9410301208		スプリング	ピン 3X12	SPRING PIN 3X12	6

2nd, 4th Cylinder Pressure

SECTION

SECTION NUMBER

5344Z 220

2ND, 4TH CYLINDER PRESSURE

★マークの部品は単品ではお渡しできませんので、セット番号で注文してください。  
When ordering items marked ★, indicate the set number because they are available only as a set.

No	セット番号/ 部品番号	SET No PART No	部品名称/ 構成番号	COMPONENT PARTS	PART NAME	個数 Qty
38	5340 21	780	アーム	ARM	ARM	2
39	5340 21	561	ピン	PIN	PIN	2
40	5340 21	148	リンク	LINK	LINK	2
41	9670103008		ソケットボルト M10X30	HEXAGON SOCKET BOLT M10X30	HEXAGON SOCKET BOLT M10X30	2
42	5340 21	740	アーム	ARM	ARM	2
43	5290 37	123	メタル	BUSHING	BUSHING	2
44	5300 54	152	メタル	BUSHING	BUSHING	2
45	9410503208		スプリングピン 5X32	SPRING PIN 5X32	SPRING PIN 5X32	4
46	5344 74	211-1	ラベル	LABEL	LABEL	2
47	5344 74	212-1	ラベル	LABEL	LABEL	2
48	9684060608		トメネジ M6X6	SET SCREW M6X6	SET SCREW M6X6	2
49	5344 21	182	ハンドル	HANDLE	HANDLE	2
50	5340 21	182	カム	CAM	CAM	2
51	9410302008		スプリングピン 3X20	SPRING PIN 3X20	SPRING PIN 3X20	4
52	5344 21	181	シャフト	SHAFT	SHAFT	2
53	9410302508		スプリングピン 3X25	SPRING PIN 3X25	SPRING PIN 3X25	2
54	9670062508		ソケットボルト M6X25	HEXAGON SOCKET BOLT M6X25	HEXAGON SOCKET BOLT M6X25	5
55	5340 21	174	ブラケット	BRACKET	BRACKET	2
56	5340 21	172	ピン	PIN	PIN	2
57	5340 21	173	アーム	ARM	ARM	2
58	9684040408		トメネジ M4X4	SET SCREW M4X4	SET SCREW M4X4	2
59	5321 22	121	ボルト	BOLT	BOLT	4
60	5340 21	171	スタット	STUD	STUD	2
61	5300 59	565-1	スプリング	SPRING	SPRING	4
62	5290 52	244	スプリングスタッド	SPRING STUD	SPRING STUD	2
63	5344 21	112	リンク	LINK	LINK	2
64	9721040008		E-リング E-4	E-RING E-4	E-RING E-4	10
65	5330 21	664	ストッパ	STOPPER	STOPPER	2
66	9660040014		ナット M4	HEXAGON NUT M4	HEXAGON NUT M4	8
67	5330 57	151	ブラケット	BRACKET	BRACKET	2
68	5310 52	293	ボス	BOSS	BOSS	2
69	5510 57	560	アーム	ARM	ARM	2
70	5310 52	292	スタット	STUD	STUD	2
71	9670061608		ソケットボルト M6X16	HEXAGON SOCKET BOLT M6X16	HEXAGON SOCKET BOLT M6X16	6
72	5290 29	412	カムローラーワッシャー	CAM ROLLER WASHER	CAM ROLLER WASHER	8
73	9410502008		スプリングピン 5X20	SPRING PIN 5X20	SPRING PIN 5X20	4
74	5290 37	433	スプリングスタッド	SPRING STUD	SPRING STUD	2
75	5290 21	161	スプリングスタッド	SPRING STUD	SPRING STUD	4
76	5340 21	730	レバー	LEVER	LEVER	2
77	5290 52	253	メタル	BUSHING	BUSHING	4
78	9670065508		ソケットボルト M6X55	HEXAGON SOCKET BOLT M6X55	HEXAGON SOCKET BOLT M6X55	4
79	5340 21	147	トウイレレバーストッパ	STOPPER	STOPPER	2
80	5512 21	134-1	スタット	STUD	STUD	2
81	9670062008		ソケットボルト M6X20	HEXAGON SOCKET BOLT M6X20	HEXAGON SOCKET BOLT M6X20	8
82	5330 21	662	カバー	COVER	COVER	4
83	5340 21	563	ストッパ	STOPPER	STOPPER	2
84	91170		ニツフル PFF-4	NIPPLE PFF-4	NIPPLE PFF-4	4
85	9670063508		ソケットボルト M6X35	HEXAGON SOCKET BOLT M6X35	HEXAGON SOCKET BOLT M6X35	4
86	5330 52	492	トメカラ	LOCK COLLAR	LOCK COLLAR	8
87	5300 56	088	スプリング	SPRING	SPRING	8
88	5512 21	562-1	スタット	STUD	STUD	2
89	5340 21	760-1	レバー	LEVER	LEVER	2
90	5340 21	133	リンクボス	BOSS	BOSS	6
91	5340 21	590	トウイレアーム (NOPS)	ARM (NOPS)	ARM (NOPS)	2
92	5340 21	146	ストッパ	STOPPER	STOPPER	2
★93	5340 21	132	ピン	PIN	PIN	4
94	5340 21	530	カムレバー	CAM LEVER	CAM LEVER	2
95	5290 21	612	メタル	BUSHING	BUSHING	4
96	9670051608		ソケットボルト M5X16	HEXAGON SOCKET BOLT M5X16	HEXAGON SOCKET BOLT M5X16	6

ﾀﾞｲ2,4ﾄﾞｲﾙ

セクション  
SECTION

セクション番号

SECTION NUMBER

5344Z 220

2ND,4TH CYLINDER PRESSURE

★マークの部品は単品ではお渡しできませんので、セット番号で注文してください。  
When ordering items marked ★, indicate the set number because they are available only as a set.

No	セット番号/ 部品番号	SET No PART No	部品名称/ 構成番号	COMPONENT PARTS	PART NAME No	個数 Q'ty
97	5340 21	751	スタット		STUD	2
98	5340 21	131	ツキヤ		THRUSTER	4
99	5340 21	520	カムレバー		CAM LEVER	2
100	9670052008		ソケットボルト M5X20		HEXAGON SOCKET BOLT M5X20	6
101	5340 21	112	スタット		STUD	2
102	5290 41	114-1	スプリングスタッド		SPRING STUD	2
103	9670041208		ソケットボルト M4X12		HEXAGON SOCKET BOLT M4X12	8
104	95312003		ソレノイド AS-10-N AC115		SOLENOID AS-10-N AC115V	2
105	90628		スナップピン SSP-4		SNAP PIN SSP-4	4
106	5300 56	314	カラー		COLLAR	4
107	5344 21	145	リンク		LINK	2
108	5300 56	313-1	ピン		PIN	2
109	5510 57	550	リンク		LINK	2
110	5330 23	113	ワッシャー		WASHER	4
111	5323 21	860	ソレノイドカバー ﾀﾞｲ2ユニット		SOLENOID COVER 2ND UNIT	1
111	5344 21	150	ソレノイドカバー ﾀﾞｲ4ユニット		SOLENOID COVER 4TH UNIT	1
112	5290 35	131-1	スプリング		SPRING	2

アットゥウ

IMPRESSION CYLINDER

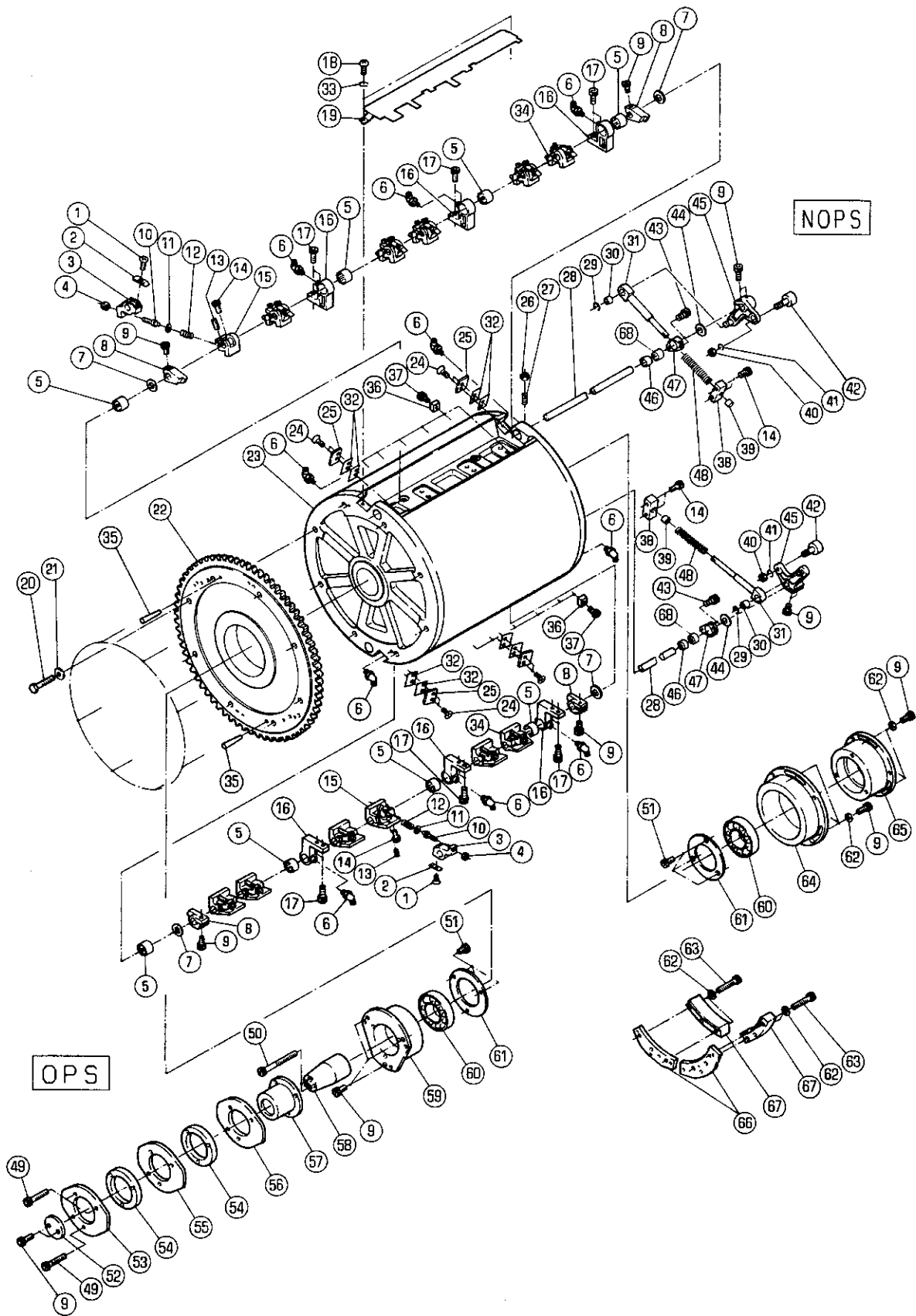
セクション

SECTION

セクション番号

SECTION NUMBER

5344Z 230



アットウ

セクション  
SECTIONセクション番号  
SECTION NUMBER

5344Z 230

IMPRESSION CYLINDER

★マークの部品は単品ではお渡してきませんので、セット番号で注文してください。  
When ordering items marked ★, indicate the set number because they are available only as a set.

No	セット番号/ 部品番号	SET No PART No	部品名称/ 構成番号	COMPONENT PARTS	PART NAME No	個数 Qty
	5340 23	115Z	メタル ASSY		BUSHING ASSY	2
			59,60			
	5340 23	117Z	メタル ASSY		BUSHING ASSY	2
			60,65			
	5340 23	231Z	スプリングガイド ASSY		SPRING GUIDE ASSY	4
			30,31			
	5340 23	232Z	ブロック ASSY		BLOCK ASSY	4
			38,39			
	5344 23	110-1	アットウ ASSY		IMPRESSION CYLINDER ASSY	2
			5,23,36,37,46			
	5344 23	120-1	アットウ ASSY		IMPRESSION CYLINDER	2
			23,36,37			
	5344 23	230	ホルダー ASSY		HOLDER ASSY	12
			5,16			
	5344 23	250	ブラケット ASSY		BRACKET ASSY	4
			47,68			
1	9648031014		サラコネジ M3X10		+SMALL FLUSH HEAD SCREW M3X10	24
2	5344 23	241	ツメ		GRIPPER	24
3	5344 23	223-1	ホルダー		HOLDER	24
4	90699		ナット M5		U-NUT M5	24
5	90324034		ニードルベアリング		NEEDLE BEARING HK1216.2RSAS1	16
6	91041		グリース ニップル B-M6X1		GREASE NIPPLE B-M6X1	20
7	5290 29	311	ワッシャー		WASHER	8
8	5340 23	237	ストッパー		STOPPER	8
9	9670061608		ソケットホルト M6X16		HEXAGON SOCKET BOLT M6X16	38
10	5480 23	222	ピン		PIN	24
11	5560 54	143	スペーサー		SPACER	24
12	5300 56	075	スプリング		SPRING	24
13	90179		セットネジ M5X8		SET SCREW M5X8	24
14	9670051608		ソケットホルト M5X16		HEXAGON SOCKET BOLT M5X16	32
15	5344 23	225	サポーター		SUPPORTER	20
16	5344 23	234	ホルダー		HOLDER	12
17	9670062008		ソケットホルト M6X20		HEXAGON SOCKET BOLT M6X20	24
18	9642050814		小さなネジ M5X8		+SMALL PAN-HEAD SCREW M5X8	8
19	5344 75	821	カバー		COVER	4
20	9672084008		六角ヘッドボルト M8X40		HEXAGON HEAD BOLT M8X40	16
21	5341 87	429	スペーサー		SPACER	16
22	5344 23	132-1	ギア		GEAR	2
★ 23	5344 23	130-1	アットウ ASSY		IMPRESSION CYLINDER ASSY	2
24	90181		六角ネジ M4X8		SCREW M4X8	16
25	5340 23	236	プレート		PLATE	8
26	9660080014		ナット M8		HEXAGON NUT M8	2
27	9686082508		セットネジ M8X25		SET SCREW M8X25	2
28	5344 23	211	シャフト		SHAFT	4
29	9721070008		Eリング E-7		E-RING E-7	4
30	5300 45	243	メタル		BUSHING	4
31	5340 23	231	スプリングガイド		SPRING GUIDE	4
32	5340 23	238	ストッパ		SPACER	16
33	9710050014		スプリングワッシャー M5		SPRING WASHER M5	8
34	5344 23	226	サポーター		SUPPORTER	4
35	90832		テーパピン		TAPER PIN	4
36	5344 23	133	ツメ		GRIPPER BASE	24
37	9670051208		ソケットホルト M5X12		HEXAGON SOCKET BOLT M5X12	24
38	5340 23	232	ブロック		BLOCK	4
39	90441		ブッシング 0812		BUSHING 0812	4
40	9660100014		ナット M10		HEXAGON NUT M10	4
41	9710100008		スプリングワッシャー M10		SPRING WASHER M10	4
42	90470		カムフォロワー FCRS22		CAM FOLLOWER FCRS22	4
43	9670061208		ソケットホルト M6X12		HEXAGON SOCKET BOLT M6X12	8

アットウ

セクション  
SECTIONセクション番号  
SECTION NUMBER

5344Z 230

IMPRESSION CYLINDER

★マークの部品は単品ではお渡しできませんので、セット番号で注文してください。  
When ordering items marked ★, indicate the set number because they are available only as a set.

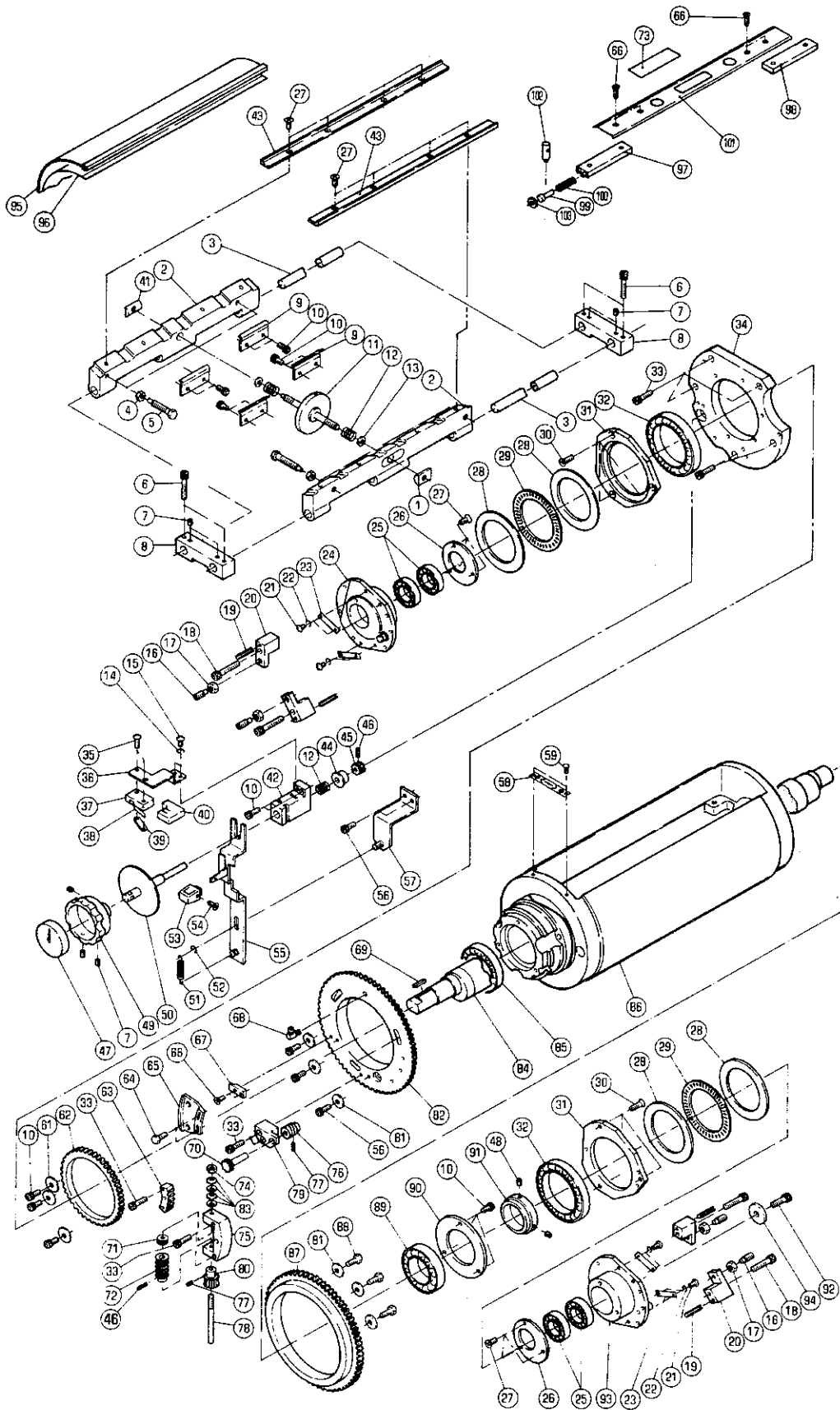
No	セット番号/ 部品番号	SET No PART No	部品名称/ 構成番号	COMPONENT PARTS	PART NAME No	個数 Qty
44	5640	07 122	サカネ		WASHER	4
45	5344	23 220	アーム	ASSY	ARM ASSY	4
46	90324035		ニードルベアリング		NEEDLE BEARING HK1214RSAS1	4
47	5344	23 251	ブラケット		BRACKET	4
48	5344	23 233	スプリング		SPRING	4
49	9670064508		ソケットボルト	M6X45	HEXAGON SOCKET BOLT M6X45	6
50	9670068008		ソケットボルト	M6X80	HEXAGON SOCKET BOLT M6X80	4
51	9670051001		ソケットボルト	M5X10	HEXAGON SOCKET BOLT M5X10	12
52	5340	23 136	エントプレート		PLATE	2
53	5340	23 133	カム		CAM	1
			タ11 アットウ		1ST IMPRESSION CYLINDER	
53	5344	23 141	カム		CAM	1
			タ12 アットウ		2ND IMPRESSION CYLINDER	
54	5340	23 132	スパーサー		SPACER	4
55	5340	23 134	カム		CAM	2
56	5344	23 142	カム		CAM	2
57	5340	23 131	ボス		BOSS	2
58	5340	23 114	シャフト		SHAFT	2
59	5340	23 115	アットウメタル		BUSHING	2
60	91621		ボールベアリング	6207ZZCM	BALL BEARING 6207ZZCM	4
61	5340	23 118	アットウベアリングカバー		BEARING COVER	4
62	9716060014		ヒラサカネ	M6	PLAIN WASHER M6	20
63	9670063508		ソケットボルト	M6X35	HEXAGON SOCKET BOLT M6X35	8
64	5340	23 116-1	アットウソットメタル	(NOPS)	BUSHING (NOPS)	2
65	5340	23 117	メタル		BUSHING	2
66	5344	23 311	カム		CAM	4
67	5340	23 312	スパーサー		SPACER	4
68	90324037		ニードルベアリング	HK1214L	NEEDLE BEARING HK1214L	4



(1)

(2)

(3)



ﾀﾞｲ1 3ｺﾞﾙﾄﾞ

セクション  
SECTION

セクション番号  
SECTION NUMBER

5344Z 240

1ST.3RD BLANKET CYLINDER

★マークの部品は単品ではお渡してきませんので、セット番号で注文してください。  
When ordering items marked ★, indicate the set number because they are available only as a set.

No	セット番号/SET No 部品番号/PART No	部品名称/ COMPONENT PARTS	PART NAME No	個数 Qty
	5340 24 550	ｲﾝｼﾞｹｰﾀｰｼﾌﾞ ASSY 45,46,50	INDICATOR SHAFT ASSY	2
	5340 75 820-1	ｶﾊﾞｰ ASSY 54,73,97-103	COVER ASSY	2
	5344 24 310	ｷﾞｱ ASSY 70,76,77	GEAR ASSY	2
	5344 24 320	ｳｰﾓｰﾙ ASSY 46,72,77,78,80	WORM WHEEL ASSY	2
1	5290 24 253	ﾅｯﾄ	NUT	2
2	5340 24 213	ﾄﾘｯﾌﾟｶﾞﾀﾞ	BRACKET	4
3	5310 24 211	ｼﾌﾞ	SHAFT	4
4	5430 24 125	ﾅｯﾄ	NUT	8
5	5430 24 124-1	ﾎｰﾙﾄ	BOLT	8
6	9670063508	ソケットﾎｰﾙﾄ M6X35	HEXAGON SOCKET BOLT M6X35	8
7	9684060608	ﾄﾒﾈｼﾞ M6X6	SET SCREW M6X6	14
8	5341 24 214	ﾌﾗｯｸﾞ	BRACKET	4
9	5340 24 215	ｶﾞﾀﾞ	BRACKET	8
10	9670051001	ソケットﾎｰﾙﾄ M5X10	HEXAGON SOCKET BOLT M5X10	32
11	5320 24 240	ﾃﾝｼﾞｮﾝﾉﾌﾞ	TENSION KNOB	2
12	5290 24 251	ｽﾌﾟﾘﾝｸﾞ	SPRING	6
13	5290 29 313	ｻｯｶﾞ	WASHER	4
14	9710040008	ﾊﾞｽﾞｶﾞ M4	SPRING WASHER M4	4
15	9642040814	ﾅﾊﾞｰ M4X8	+SMALL PAN-HEAD SCREW M4X8	4
16	9686082008	ﾄﾒﾈｼﾞ M8X20	SET SCREW M8X20	8
17	9660080014	ﾅｯﾄ M8	HEXAGON NUT M8	8
18	9670084008	ソケットﾎｰﾙﾄ M8X40	HEXAGON SOCKET BOLT M8X40	8
19	9410503208	ｽﾌﾟﾘﾝｸﾞﾋﾟﾝ 5X32	SPRING PIN 5X32	8
20	5340 24 164	ﾌﾗｯｸﾞ	BRACKET	8
21	9642030614	ﾅﾊﾞｰ M3X6	+SMALL PAN-HEAD SCREW M3X6	16
22	9710030008	ﾊﾞｽﾞｶﾞ M3	SPRING WASHER M3	16
23	5340 24 161	ｺｲﾃﾞ	PLATE	8
24	5340 24 140	ﾊﾞｼﾞﾝｸﾞ	BUSHING	2
25	91622	ﾎｰﾙﾊﾞﾘﾝｸﾞ 6905ZZCM	BALL BEARING 6905ZZCM	8
26	5340 24 162	ﾊﾞﾘﾝｸﾞｶﾊﾞｰ	COVER	4
27	9648051014	ﾗｽﾄ M5X10	+SMALL FLUSH HEAD SCREW M5X10	28
28	91629	ｽﾗｽﾄ M5X10	THRUST WASHER FTRA-6590	8
29	91628	ｽﾗｽﾄ M5X10	THRUST BEARING FNNTA-6590	4
30	9648051614	ﾗｽﾄ M5X16	+SMALL FLUSH HEAD SCREW M5X16	12
31	5340 24 163	ﾊﾞﾘﾝｸﾞｶﾊﾞｰ	COVER	4
32	91624	ﾎｰﾙﾊﾞﾘﾝｸﾞ 6913ZZ	BALL BEARING 6913ZZ	4
33	9670052008	ソケットﾎｰﾙﾄ M5X20	HEXAGON SOCKET BOLT M5X20	26
34	5340 24 131	ﾊﾞｼﾞﾝｸﾞ	HOUSING	2
35	9642031614	ﾅﾊﾞｰ M3X16	+SMALL PAN-HEAD SCREW M3X16	4
36	5340 24 564	ﾌﾗｯｸﾞ	BRACKET	2
37	97303	ｽｲｯﾁ V-15-1C26	SWITCH V-15-1C26	2
38	97380	ｱｸﾃｰﾀｰ VAM21	ACTUATOR VAM21	2
39	5300 21 424	ﾌﾟﾚｰﾄ	PLATE	2
40	98501	ｶﾊﾞｰ 360010-1	COVER 360010-1	2
41	5290 24 252	ﾅｯﾄ	NUT	2
42	5340 24 541	ﾌﾗｯｸﾞ	BRACKET	2
43	5340 24 221	ｶﾞﾀﾞ	BRACKET	4
44	5330 24 341	ﾊﾞｼﾞﾝｸﾞ	HOUSING	2
45	5340 24 344	ﾋﾞｰﾝ	PINION GEAR	2
46	9410301608	ｽﾌﾟﾘﾝｸﾞﾋﾟﾝ 3X16	SPRING PIN 3X16	4
47	5344 24 333	ﾀﾞｲｱﾙ	DIAL	2
48	9684050508	ﾄﾒﾈｼﾞ M5X5	SET SCREW M5X5	4
49	5330 24 349-2	ﾌﾞｯﾁ (ﾌﾗｯｸﾞ)	KNOB (BLSCK)	2
50	5340 24 560	ｲﾝｼﾞｹｰﾀｰｼﾌﾞ ASSY	INDICATOR SHAFT ASSY	2
51	5290 35 131-1	ｽﾌﾟﾘﾝｸﾞ	SPRING	2

ダイヤ 3コマトウ

セクション  
SECTION

セクション番号  
SECTION NUMBER

5344Z 240

1ST.3RD BLANKET CYLINDER

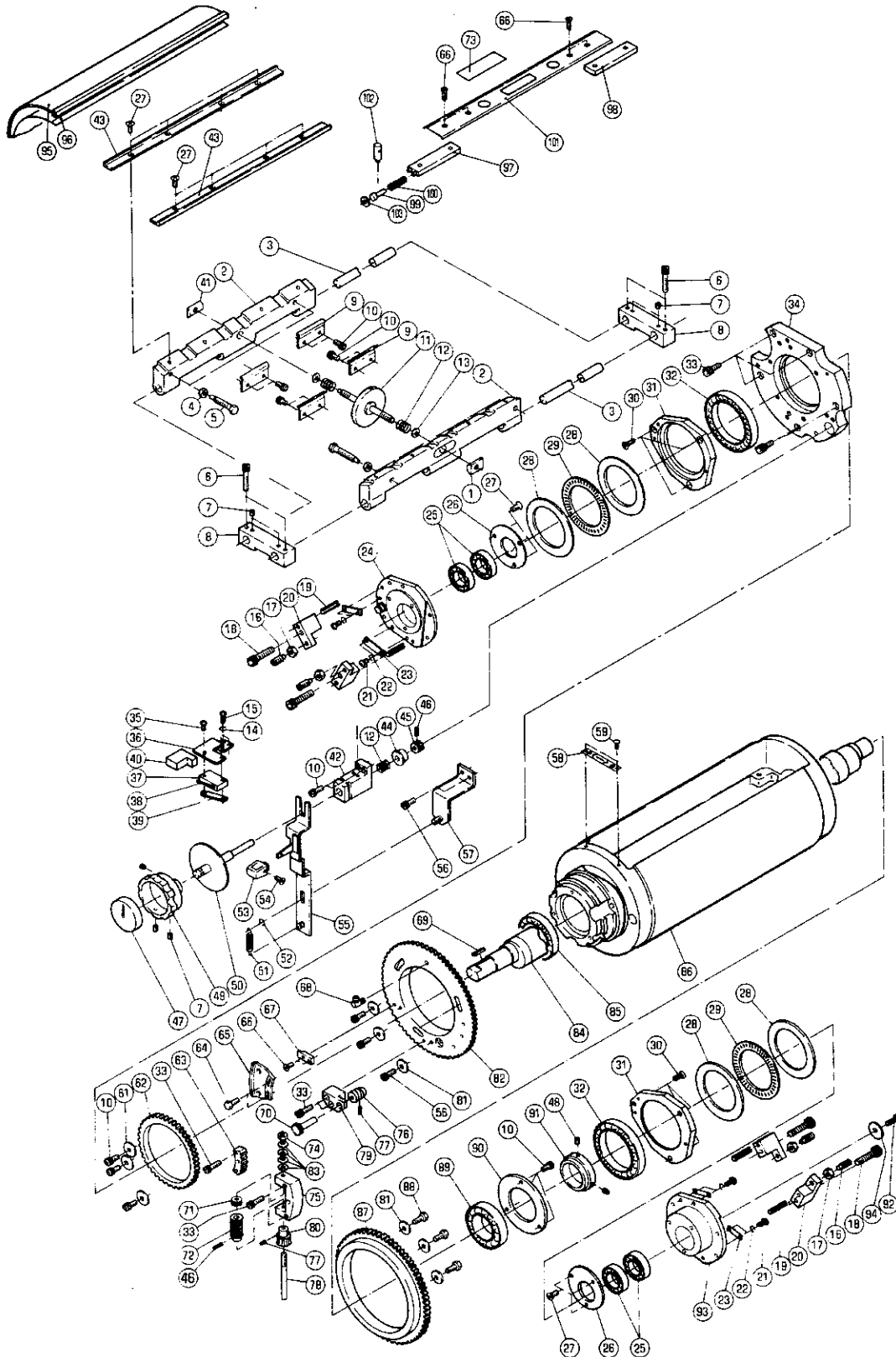
★マークの部品は単品ではお渡しできませんので、セット番号で注文してください。  
When ordering items marked ★, indicate the set number because they are available only as a set.

No	セット番号/ 部品番号	SET No PART No	部品名称/ 構成番号	COMPONENT PARTS	PART NAME	個数 Qty	
52	9721070008		E-リング	E-7	E-RING E-7	2	
53	5310 33 538		ツマミ	(フック)	KNOB (BLACK)	2	
54	9648041014		サラコネシ	M4X10	+SMALL FLUSH HEAD SCREW M4X10	12	
55	5340 24 570		スライド	ハック	SLIDE PLATE	2	
56	9670061208		ソケット	ホルト M6X12	HEXAGON SOCKET BOLT M6X12	10	
57	5340 24 580-1		キリカエ	ハック-フック	BRACKET	2	
58	5340 24 112-1		メイ	ハック	NAME PLATE	2	
59	90730		ハ-	カービヨウ 1.6X5	RIVET 1.6X5	4	
61	5340 24 124		ワッシャ-	(OPS)	WASHER (OPS)	6	
62	5330 24 311		ギア		GEAR	2	
63	5330 24 319-2		ギア	ホイール	GEAR WHEEL	2	
64	9672051214		ロツカク	ホルト M5X12	HEXAGON HEAD BOLT M5X12	4	
65	5330 24 321		フ-	ロツク	BLOCK	2	
66	9648040814		サラコネシ	M4X8	+SMALL FLUSH HEAD SCREW M4X8	4	
67	5330 24 322		インジ	ケータ-	INDICATOR	2	
68	91298		ク-	リー-スニツフォル Cカ	NIPPLE C-TYPE	2	
69	90900		キ-	5X5X16	KEY 5X5X16	2	
70	5330 24 314-1		ギア		GEAR	2	
71	90477		スラスト	ハックアリソク T8-16	THRUST BEARING T8-16	2	
72	5330 24 317		ギア		GEAR	2	
73	5340 74 125		メイ	ハック	NAME PLATE	2	
74	90700		Uナツ	M8	U-NUT M8	2	
75	5330 24 316-1		フ-	ラケツト	BRACKET	2	
76	5344 24 311		ウ-	オムギア	WORM GEAR	2	
77	9410301208		ス-	フアリソク ヒソク 3X12	SPRING PIN 3X12	4	
78	5330 24 318		シャ	フト	SHAFT	2	
79	5344 24 313		フ-	ラケツト	BRACKET	2	
80	5344 24 321		ウ-	オムホイール	WORM WHEEL	2	
81	5330 23 113		サ-	カネ	WASHER	6	
82	5340 24 113-1		シリ	ンダ-ギア	CYLINDER GEAR	2	
83	90688		サラ	ハネ L8	BELLEVILLE SPRING L8	8	
84	5340 24 121		コ	ムトウシャク	SHAFT	2	
85	91623		ホ-	ールハックアリソク 6909ZZCM	BALL BEARING 6909ZZCM	2	
86	5340 24 111-1		フ-	ランケツトシリ	ンダ-	BLANKET CYLINDER	2
87	5290 23 112		ギア		GEAR	2	
88	5290 24 127		ホ	ルト	BOLT	6	
89	91620		ホ-	ールハックアリソク 6008ZZCM	BALL BEARING 6008ZZCM	2	
90	5340 23 118		ア	ツトウハックアリソクカ	ハ-	BEARING COVER	2
91	5340 24 123		カ	ラ-	COLLAR	2	
92	9670082008		ソ	ケツトホルト M8X20	HEXAGON SOCKET BOLT M8X20	2	
93	5340 24 150		コ	ムトウハックソクメタル	BUSHING	2	
94	5340 24 122		ワ	ッシャ-	WASHER	2	
95	5340 24 266		フ-	ランケツト	BLANKET (T=1.9MM)	2	
96	5340 24 267		アン	ダ-シート	UNDER SHEET	2	
97	5340 75 830-1		フ-	ロツク	BLOCK	2	
98	5340 75 833-1		フ-	ロツク	BLOCK	2	
99	5340 75 834-1		ヒ	ソク	PIN	2	
100	5290 38 235		ス-	フアリソク	SPRING	2	
101	5340 75 821-1		カ	ハ-	COVER	2	
102	9410201008		ス-	フアリソク ヒソク 2X10	SPRING PIN 2X10	4	
103	9716060014		ヒ	ラサカネ M6	PLAIN WASHER M6	2	

11

11

11



ﾀﾞｲ2 4ｺﾞﾙﾄﾞ

セクション  
SECTION

セクション番号

5344Z 245

2ND.4TH BLANKET CYLINDER

★マークの部品は単品ではお渡りできませんので、セット番号で注文してください。  
When ordering items marked ★, indicate the set number because they are available only as a set.

No	セット番号/ 部品番号	SET No PART No	部品名称/ 構成番号	COMPONENT PARTS	PART NAME	個数 Qty
	5340 24 550		インジケータシャフト	ASSY	INDICATOR SHAFT ASSY	2
			45,46,50			
	5340 75 820-1		カバー	ASSY	COVER ASSY	2
			54,73,97-103			
	5344 24 310		ギア	ASSY	GEAR ASSY	2
			70,76,77			
	5344 24 320		ウォームホイール	ASSY	WORM WHEEL ASSY	2
			46,72,77,78,80			
1	5290 24 253		ナット		NUT	2
2	5340 24 213		トリツケカナク		BRACKET	4
3	5310 24 211		シャフト		SHAFT	4
4	5430 24 125		ナット		NUT	8
5	5430 24 124-1		ボルト		BOLT	8
6	9670063508		ソケットボルト M6X35		HEXAGON SOCKET BOLT M6X35	8
7	9684060608		トメネジ M6X6		SET SCREW M6X6	14
8	5341 24 214		ブラケット		BRACKET	4
9	5340 24 215		カナク		BRACKET	8
10	9670051001		ソケットボルト M5X10		HEXAGON SOCKET BOLT M5X10	32
11	5320 24 240		テンションノブ		TENSION KNOB	2
12	5290 24 251		スプリング		SPRING	6
13	5290 29 313		ワッシャー		WASHER	4
14	9710040008		バネサカネ M4		SPRING WASHER M4	4
15	9642040814		ナヘコネジ M4X8		+SMALL PAN-HEAD SCREW M4X8	4
16	9686082008		トメネジ M8X20		SET SCREW M8X20	8
17	9660080014		ナット M8		HEXAGON NUT M8	8
18	9670084008		ソケットボルト M8X40		HEXAGON SOCKET BOLT M8X40	8
19	9410503208		スプリングピン 5X32		SPRING PIN 5X32	8
20	5340 24 164		ブラケット		BRACKET	8
21	9642030614		ナヘコネジ M3X6		+SMALL PAN-HEAD SCREW M3X6	16
22	9710030008		バネサカネ M3		SPRING WASHER M3	16
23	5340 24 161		ヨコイキメタ		PLATE	8
24	5340 24 140		ハウジング		BUSHING	2
25	91622		ボールベアリング 6905ZZCM		BALL BEARING 6905ZZCM	8
26	5340 24 162		カバー		COVER	4
27	9648051014		サラコネジ M5X10		+SMALL FLUSH HEAD SCREW M5X10	28
28	91629		スラストワッシャー FTRA-6590		THRUST WASHER FTRA-6590	8
29	91628		スラストベアリング FNTA-6590		THRUST BEARING FNTA-6590	4
30	9648051614		サラコネジ M5X16		+SMALL FLUSH HEAD SCREW M5X16	12
31	5340 24 163		カバー		COVER	4
32	91624		ボールベアリング 6913ZZ		BALL BEARING 6913ZZ	4
33	9670052008		ソケットボルト M5X20		HEXAGON SOCKET BOLT M5X20	26
34	5340 24 611-2		ハウジング		HOUSING	2
35	9642031614		ナヘコネジ M3X16		+SMALL PAN-HEAD SCREW M3X16	4
36	5340 24 565		ブラケット		BRACKET	2
37	97303		スイッチ V-15-1C26		SWITCH V-15-1C26	2
38	97380		アクチュエータ VAM21		ACTUATOR VAM21	2
39	5300 21 424		プレート		PLATE	2
40	98501		カバー 360010-1		COVER 360010-1	2
41	5290 24 252		ナット		NUT	2
42	5340 24 541		ブラケット		BRACKET	2
43	5340 24 221		オサエカナク		BRACKET	4
44	5330 24 341		ハウジング		HOUSING	2
45	5340 24 344		ピニオンギア		PINION GEAR	2
46	9410301608		スプリングピン 3X16		SPRING PIN 3X16	4
47	5344 24 333		ダイヤル		DIAL	2
48	9684050508		トメネジ M5X5		SET SCREW M5X5	4
49	5330 24 349-2		ツマミ(ブラック)		KNOB (BLSCK)	2
50	5340 24 560		インジケータシャフト	ASSY	INDICATOR SHAFT ASSY	2
51	5290 35 131-1		スプリング		SPRING	2

ﾀｲﾌﾟ 4ｺﾞﾙﾄﾞ

セクション  
SECTION

セクション番号  
SECTION NUMBER

5344Z 245

2ND.4TH BLANKET CYLINDER

★マークの部品は単品ではお渡しできませんので、セット番号で注文してください。  
When ordering items marked ★, indicate the set number because they are available only as a set.

No	セット番号/ 部品番号	SET No PART No	部品名称/ 構成番号	COMPONENT PARTS	PART NAME No	個数 Qty							
52	9721070008		E-リング	E-7	E-RING E-7	2							
53	5310 33 538		ツマミ	(フック)	KNOB (BLACK)	2							
54	9648041014		サラコネジ	M4X10	+SMALL FLUSH HEAD SCREW M4X10	12							
55	5340 24 620		スライド	プレート	SLIDE PLATE	2							
56	9670061208		ソケット	ボルト M6X12	HEXAGON SOCKET BOLT M6X12	10							
57	5340 24 580-1		キリカエ	プレート	BRACKET	2							
58	5340 24 112-1		メ	プレート	NAME PLATE	2							
59	90730		ハ	カ-ビヨウ 1.6X5	RIVET 1.6X5	4							
61	5340 24 124		ワ	シヤ- (OPS)	WASHER (OPS)	6							
62	5330 24 311		ギ	ア	GEAR	2							
63	5330 24 319-2		ギ	アホイ-ル	GEAR WHEEL	2							
64	9672051214		ロ	ツカク	ボルト M5X12	4							
65	5330 24 321		フ	ロック	BLOCK	2							
66	9648040814		サラコネジ	M4X8	+SMALL FLUSH HEAD SCREW M4X8	4							
67	5330 24 322		イ	ンジ	ケ-タ-	INDICATOR	2						
68	91298		ク	リ-ス	ニツ	フル Cカ	タ	NIPPLE C-TYPE	2				
69	90900		キ	-	5X5X16	KEY 5X5X16	2						
70	5330 24 314-1		ギ	ア	GEAR	2							
71	90477		ス	ラスト	ハ	アリ	ンク	T8-16	THRUST BEARING T8-16	2			
72	5330 24 317		ギ	ア	GEAR	2							
73	5340 74 125		メ	プレート	NAME PLATE	2							
74	90700		U	ナツ	M8	U-NUT M8	2						
75	5330 24 316-1		フ	ラ	ケツ	BRACKET	2						
76	5344 24 311		ウ	オ-ム	ギ	ア	WORM GEAR	2					
77	9410301208		ス	プリ	ンク	ピ	ン 3X12	SPRING PIN 3X12	4				
78	5330 24 318		シ	ヤ	フト	SHAFT	2						
79	5344 24 313		フ	ラ	ケツ	BRACKET	2						
80	5344 24 321		ウ	オ-ム	ホイ-ル	WORM WHEEL	2						
81	5330 23 113		ワ	シ	カ	ネ	WASHER	6					
82	5340 24 113-1		シ	リン	ダ	-ギ	ア	CYLINDER GEAR	2				
83	90688		サ	ラ	ハ	ネ	L8	BELLEVILLE SPRING L8	8				
84	5340 24 121		コ	ム	ト	ウ	シ	ク	SHAFT	2			
85	91623		ホ	-ル	ハ	アリ	ンク	6909ZZCM	BALL BEARING 6909ZZCM	2			
86	5340 24 111-1		フ	ラ	ン	ケツ	シ	リン	ダ	BLANKET CYLINDER	2		
87	5290 23 112		ギ	ア	GEAR	2							
88	5290 24 127		ボ	ルト	BOLT	6							
89	91620		ホ	-ル	ハ	アリ	ンク	6008ZZCM	BALL BEARING 6008ZZCM	2			
90	5340 23 118		ア	ツ	ウ	ハ	アリ	ンク	カ	ハ	-	BEARING COVER	2
91	5340 24 123		カ	ラ	-	COLLAR	2						
92	9670082008		ソ	ケツ	ボ	ルト	M8X20	HEXAGON SOCKET BOLT M8X20	2				
93	5340 24 150		コ	ム	ト	ウ	ハ	ン	シ	メ	タル	BUSHING	2
94	5340 24 122		ワ	シ	ヤ-	WASHER	2						
95	5340 24 266		フ	ラ	ン	ケツ	BLANKET (T=1.9MM)	2					
96	5340 24 267		ア	ン	ダ	-シ	ート	UNDER SHEET	2				
97	5340 75 830-1		フ	ロ	ツ	BLOCK	2						
98	5340 75 833-1		フ	ロ	ツ	BLOCK	2						
99	5340 75 834-1		ピ	ン	PIN	2							
100	5290 38 235		ス	プリ	ンク	SPRING	2						
101	5340 75 821-1		カ	ハ	-	COVER	2						
102	9410201008		ス	プリ	ンク	ピ	ン 2X10	SPRING PIN 2X10	4				
103	9716060014		ヒ	ラ	サ	カ	ネ	M6	PLAIN WASHER M6	2			



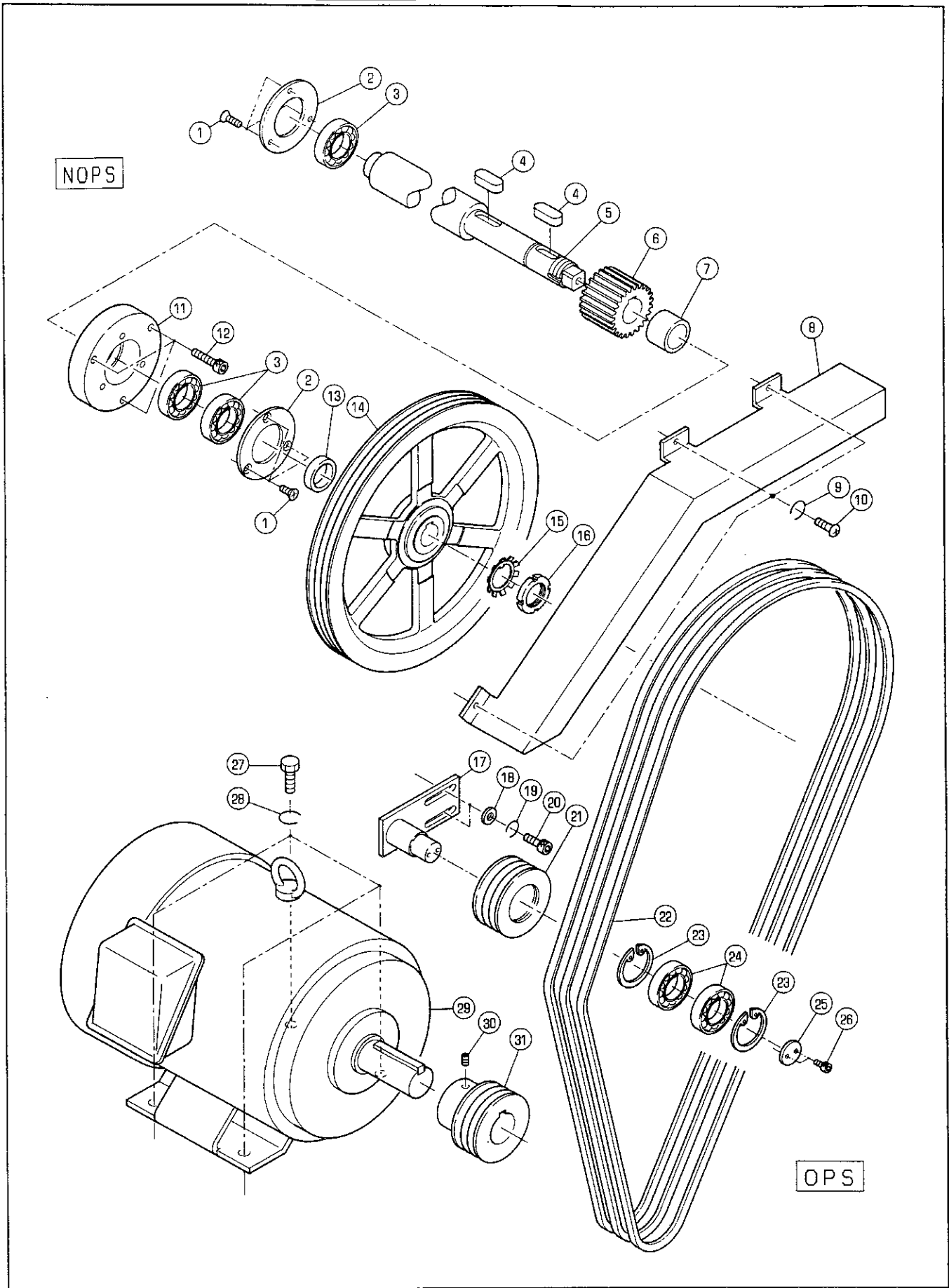
11

11

11

NOPS

OPS



ケントウ

セクション  
SECTIONセクション番号  
SECTION NUMBER

5344Z 250

MAIN DRIVE

★マークの部品は単品ではお渡しできませんので、セット番号で注文してください。  
When ordering items marked ★, indicate the set number because they are available only as a set.

No	セット番号/ 部品番号	SET No PART No	部品名称/ 構成番号	COMPONENT PARTS	PART NAME No	個数 Qty
	5344 25 120		ホルダ- 3,11	ASSY	HOLDER ASSY	1
	5344 25 130		フ-リ- 21,23,24	ASSY	PULLEY	1
1	9648051014		サコネシ	M5X10	+SMALL FLUSH HEAD SCREW M5X10	6
2	5330 24 125		ハ-アリク-カハ-		BEARING COVER	2
3	90580		ホ-ルハ-アリク-	6006ZZ	BALL BEARING 6006ZZ	3
4	5522 27 114-1		キ-		KEY	2
5	5344 25 111		ケントウシ		MAIN DRIVE SHAFT	1
6	5344 25 112		ギア		GEAR	1
7	5522 46 243-1		ス-サ-		SPACER	1
8	5344 25 114		カハ-		COVER	1
9	9710050008		ハネサカネ	M5	SPRING WASHER M5	3
10	9642051014		ナコネシ	M5X10	+SMALL PAN-HEAD SCREW M5X10	3
11	5344 25 121		ハ-アリク-ホルダ-		BEARING HOLDER	1
12	9670083508		ソケットホルト	M8X35	HEXAGON SOCKET BOLT M8X35	3
13	5512 46 214		ス-サ-		SPACER	1
14	5344 25 113		フ-リ-		PULLEY	1
15	90723		ロックワッシャ-	AW06	LOCK WASHER AW06	1
16	90722		ロックナツ	AN06	LOCK NUT AN06	1
17	5344 25 140		スタツ	ASSY	STUD ASSY	1
18	9716080014		ヒラサカネ	M8	PLAIN WASHER M8	2
19	9710080008		ハネサカネ	M8	SPRING WASHER M8	2
20	9670082008		ソケットホルト	M8X20	HEXAGON SOCKET BOLT M8X20	2
21	5344 25 131		フ-リ-		PULLEY	1
22	90103008		V-ベルト	3V 630	V-BELT 3V 630	1
23	9723470008		C-リング	C-47	C-RING C-47	2
24	90317		ホ-ルハ-アリク-	6005ZZ	BALL BEARING 6005ZZ	2
25	5640 56 111		サカネ		WASHER	1
26	9670051208		ソケットホルト	M5X12	HEXAGON SOCKET BOLT M5X12	2
27	9672102014		ロックカクホルト	M10X20	HEXAGON HEAD BOLT M10X20	4
28	9710100008		ハネサカネ	M10	SPRING WASHER M10	4
29	95101010		モ-タ-	SF-JR 5.5KW	MOTOR SF-JR 5.5KW	1
30	9684060608		トメネシ	M6X6	SET SCREW M6X6	1
31	5660 25 113		フ-リ-		PULLEY	1

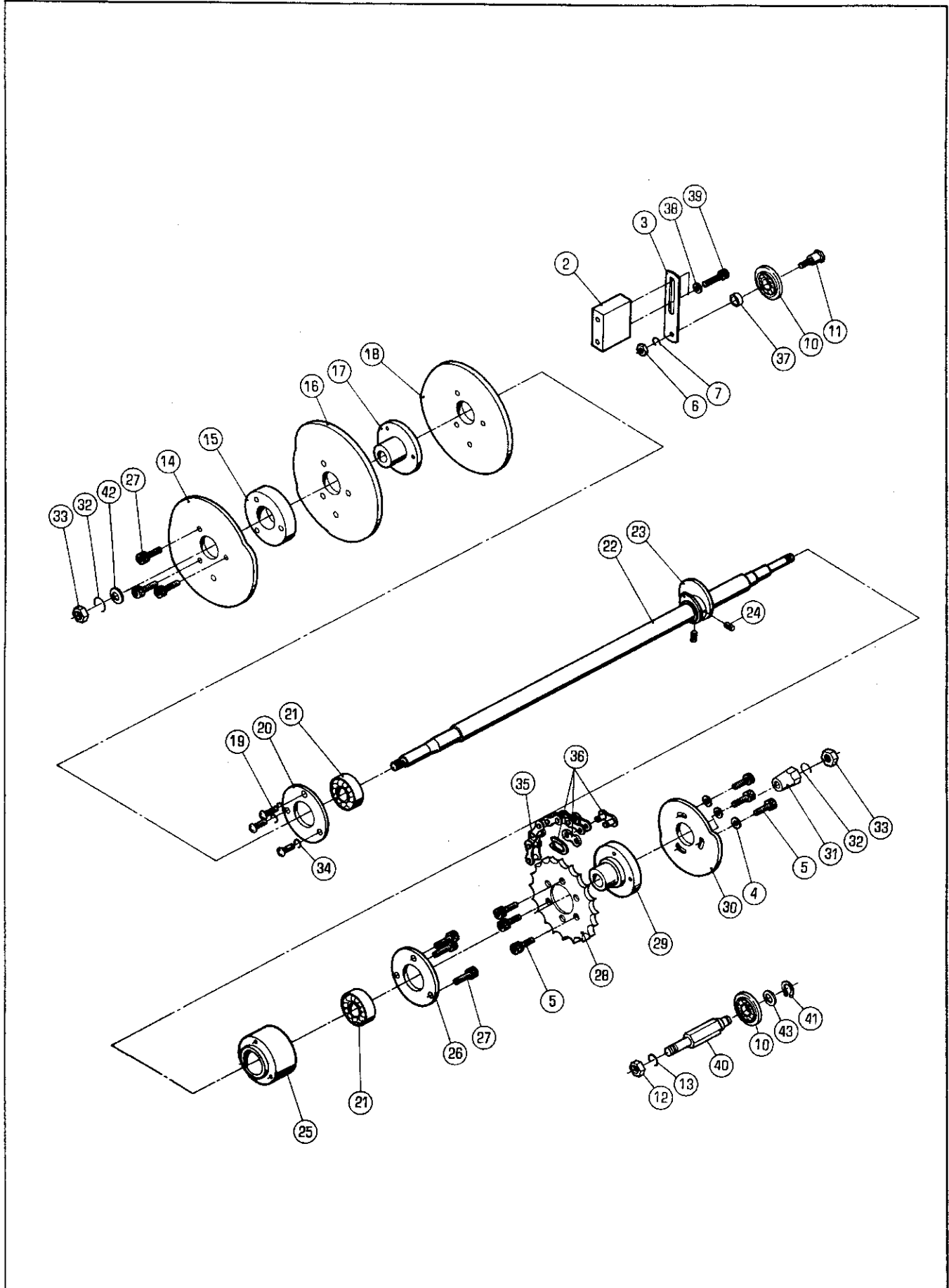
カムシャフト

CAM SHAFT

セクション  
SECTION

セクション番号  
SECTION NUMBER

5340Z 260



カムシャフト

セクション  
SECTION

セクション番号

SECTION NUMBER

5340Z 260

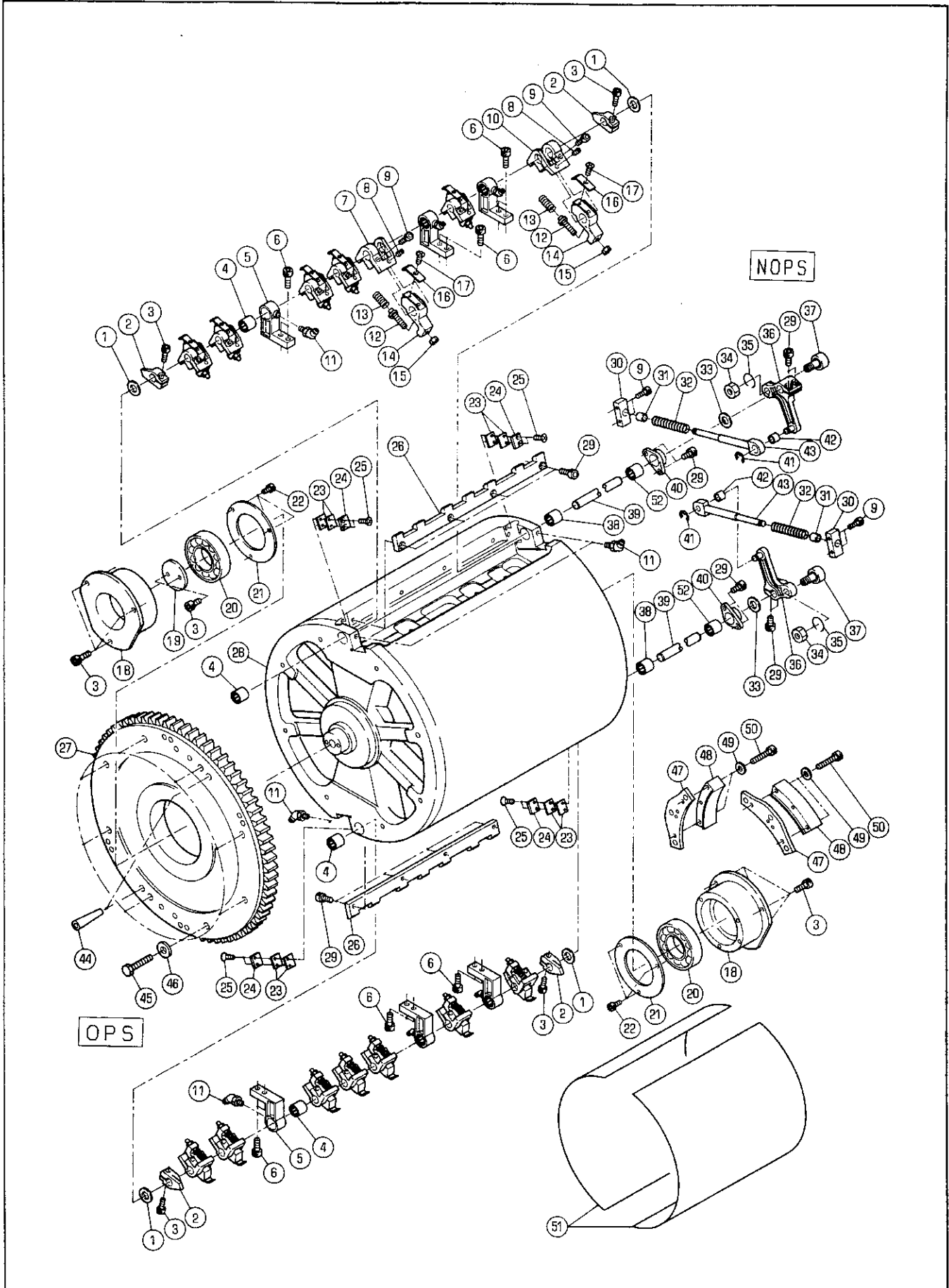
CAM SHAFT

★マークの部品は単品ではお渡しできませんので、セット番号で注文してください。  
When ordering items marked ★, indicate the set number because they are available only as a set.

No.	セット番号/ 部品番号	SET No PART No	部品名称/ 構成番号	COMPONENT PARTS	PART NAME No	個数 Qty
2	5330 35 234		ブラケット		BRACKET	1
3	5330 35 233		ブラケット		BRACKET	1
4	9716060014		ヒラサカネ M6		PLAIN WASHER M6	3
5	9670061008		ソケットホルト M6X10		HEXAGON SOCKET BOLT M6X10	6
6	9660060014		ナット M6		HEXAGON NUT M6	1
7	9710060008		ハネサカネ M6		SPRING WASHER M6	1
10	5330 35 232-1		ホイール		WHEEL	2
11	5330 35 231		ピン		PIN	1
12	9660100014		ナット M10		HEXAGON NUT M10	1
13	9710100008		ハネサカネ M10		SPRING WASHER M10	1
14	5330 26 223-3		カム		CAM	1
15	5290 26 222		カラ-		COLLAR	1
16	5330 26 224-3		カム		CAM	1
17	5330 26 221		ホルダー		HOLDER	1
18	5330 26 225-2		カム		CAM	1
19	9642051014		ナネコネジ M5X10		+SMALL PAN-HEAD SCREW M5X10	3
20	5290 25 115		ベアリングカバー		BEARING COVER	1
21	90207		ベアリング 6203LLB		BEARING 6203LLB	2
22	5330 26 121		シャフト		SHAFT	1
23	5340 26 230-1		カム		CAM	1
24	9684060608		トメネジ M6X6		SET SCREW M6X6	2
25	5330 25 113		ホルダー		HOLDER	1
26	5290 25 114		ベアリングカバー		BEARING COVER	1
27	9670064508		ソケットホルト M6X45		HEXAGON SOCKET BOLT M6X45	6
28	5330 24 522		スプロケット		SPROCKET	1
29	5330 26 211		ホルダー		HOLDER	1
30	5330 26 216		カム		CAM	1
31	5290 26 213		メタル		BUSHING	1
32	90690		ハネサカネ M10 ヒタリ		SPRING WASHER M10 (LEFT)	2
33	90710		ロツカクナット M10 ヒタリ		HEXAGON NUT M10 (LEFT)	2
34	9710050008		ハネサカネ M5		SPRING WASHER M5	3
35	90842		ローラーチェーン RS37-1		CHAIN RS37-1	1
36	90856		ジョイントリンク RS37-1		JOINT LINK RS37-1	1
37	5330 35 235		カラ-		COLLAR	1
38	5290 23 113		サカネ		WASHER	2
39	9670066008		ソケットホルト M6X60		HEXAGON SOCKET BOLT M6X60	2
40	5340 35 235		スタット		STUD	1
41	9722100008		C-リング C-10		C-RING C-10	1
42	9716100014		ヒラサカネ M10		PLAIN WASHER M10	1
43	5290 29 312		サカネ		WASHER	1

1ST,3RD TRANSFER DRUM

SECTION



ダイヤ1,3ワタシトウ

セクション  
SECTION

セクション番号

SECTION NUMBER

5344Z 280

1ST,3RD TRANSFER DRUM

★マークの部品は単品ではお渡してきませんので、セット番号で注文してください。  
When ordering items marked ★, indicate the set number because they are available only as a set.

No.	セット番号/ 部品番号	SET No. PART No.	部品名称/ 構成番号	COMPONENT PARTS	PART NAME	個数 Qty
	5340 23 115Z		メタル ASSY 18,20		BUSHING ASSY	4
	5340 23 231Z		スプリングカイト ASSY 42,43		SPRING GUIDE ASSY	4
	5340 23 232Z		ブロック ASSY 30,31		BLOCK ASSY	4
	5344 23 230		ホルダー ASSY 4,5		HOLDER ASSY	12
	5344 23 250		ブラケット ASSY 40,52		BRACKET ASSY	4
	5344 28 110-1		ダイヤ1,3 ワタシトウ ASSY 4,26,28,29,38		1ST,3RD TRANSFER DRUM ASSY	2
	5344 28 120-1		ワタシトウツメダイヤ 26,28,29		GRIPPER BASE	2
1	5290 29 311		ワッシャー		WASHER	8
2	5340 23 237		ストッパ		STOPPER	8
3	9670061608		ソケットホルト M6X16		HEXAGON SOCKET BOLT M6X16	24
4	90324034		ニードルベアリング		NEEDLE BEARING HK1216.2RSAS1	16
5	5344 23 234		ホルダー		HOLDER	12
6	9670062008		ソケットホルト M6X20		HEXAGON SOCKET BOLT M6X20	24
7	5344 23 225		サポーター		SUPPORTER	24
8	90179		ロツカクアナツキトメネジ M5X8		SET SCREW M5X8	28
9	9670051608		ソケットホルト M5X16		HEXAGON SOCKET BOLT M5X16	36
10	5344 23 226		サポーター		SUPPORTER	4
11	91041		グリース ニツポル B-M6X1		GREASE NIPPLE B-M6X1	20
12	5480 23 222		ピン		PIN	28
13	5480 23 223		スプリング		SPRING	28
14	5344 23 223-1		ホルダー		HOLDER	28
15	90699		ナット M5		U-NUT M5	28
16	5344 28 130		ツメ ASSY		GRIPPER ASSY	28
17	9648030614		サラコネジ M3X6		+SMALL FLUSH HEAD SCREW M3X6	28
18	5340 23 115		ワッシャー		BUSHING	4
19	5340 23 136		プレート		PLATE	2
20	91621		ボールベアリング 6207ZZCM		BALL BEARING 6207ZZCM	4
21	5340 23 118		ワッシャー		BEARING COVER	4
22	9670051001		ソケットホルト M5X10		HEXAGON SOCKET BOLT M5X10	12
23	5340 23 238		スペーサ		SPACER	16
24	5340 23 236		プレート		PLATE	8
25	90181		ロツカクアナツキサラコネジ M4X8		SCREW M4X8	16
★	26 5344 28 122		ツメダイヤ		GRIPPER BASE	4
	27 5344 23 132-1		ギア		GEAR	2
★	28 5344 28 121-1		ダイヤ1,3 ワタシトウ		1ST,3RD TRANSFER DRUM	2
	29 9670061208		ソケットホルト M6X12		HEXAGON SOCKET BOLT M6X12	32
	30 5340 23 232		ブロック		BLOCK	4
	31 90441		ワッシャー 0812		BUSHING 0812	4
	32 5340 23 233		スプリング		SPRING	4
	33 5640 07 122		ワッシャー		WASHER	4
	34 9660100014		ナット M10		HEXAGON NUT M10	4
	35 9710100008		ワッシャー M10		SPRING WASHER M10	4
	36 5344 28 220		アーム ASSY		ARM ASSY	4
	37 90470		カムフォロア FCRS22		CAM FOLLOWER FCRS22	4
	38 90324035		ニードルベアリング		NEEDLE BEARING HK1214RSAS1	4
	39 5344 23 211		シャフト		SHAFT	4
	40 5344 23 251		ブラケット		BRACKET	4
	41 9721070008		Eリング E-7		E-RING E-7	4
	42 5300 45 243		メタル		BUSHING	4
	43 5340 23 231		スプリングカイト		SPRING GUIDE	4
	44 90832		テーパピン		TAPER PIN	4
	45 9672084008		ロツカクホルト M8X40		HEXAGON HEAD BOLT M8X40	16

ダイヤリ、3rdタリトウ

セクション  
SECTION

セクション番号  
SECTION NUMBER

5344Z 280

1ST,3RD TRANSFER DRUM

★マークの部品は単品ではお渡してきませんので、セット番号で注文してください。  
When ordering items marked ★, indicate the set number because they are available only as a set.

No	セット番号/ 部品番号	SET No. PART No	部品名称/ 構成番号	COMPONENT PARTS	PART NAME	個数 Qty
46	5341	87 429	スパーサー		SPACER	16
47	5344	28 311	カム		CAM	4
48	5340	23 312	スパーサー		SPACER	4
49	9716060014		ヒラサカネ M6		PLAIN WASHER M6	8
50	9670063508		ソケットボルト M6X35		HEXAGON SOCKET BOLT M6X35	8
51	5344	28 123	ICPフィルム		ICP FILM	4
52	90324037		ニードルベアリング HK1214L		NEEDLE BEARING HK1214L	4



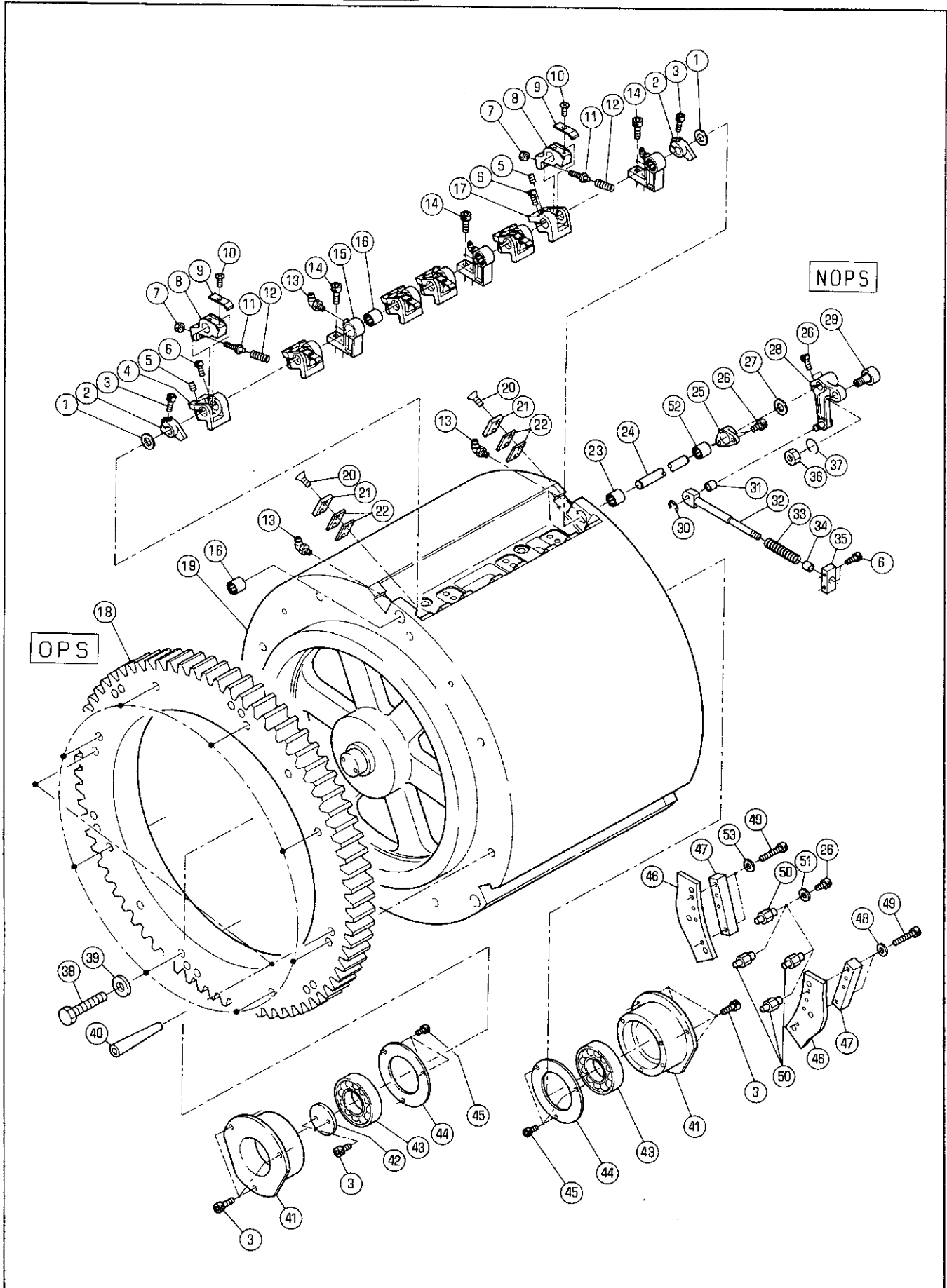
( )

( )

( )

2ND TRANSFER DRUM

SECTION



タ"イ2ワタシト"ウ

2ND TRANSFER DRUM

セクション  
SECTION

セクション番号

SECTION NUMBER

5344Z 285

★マークの部品は単品ではお渡しできませんので、セット番号で注文してください。  
When ordering items marked ★, indicate the set number because they are available only as a set.

No	セット番号/ 部品番号	SET No PART No	部品名称/ 構成番号	COMPONENT PARTS	PART NAME No	個数 Qty
	5340 23 115Z		メタル ASSY 41,43		BUSHING ASSY	2
	5340 23 231Z		スプリング"カ"イト" ASSY 31,32		SPRING GUIDE ASSY	3
	5340 23 232Z		ブロック ASSY 34,35		BLOCK ASSY	3
	5344 23 230		ホルダ"ー ASSY 15,16		HOLDER ASSY	9
	5344 23 250		ブラケット ASSY 25,52		BRACKET ASSY	3
	5344 28 510		ワタシト"ウ ASSY 16,19,23		TRANSFER DRUM ASSY	1
1	5290 29 311		ワッシャ		WASHER	6
2	5340 23 237		ストッパ"ー		STOPPER	6
3	9670061608		ソケットホルト M6X16		HEXAGON SOCKET BOLT M6X16	14
4	5344 23 225		サポ"ータ"ー		SUPPORTER	15
5	90179		ロツカクアナツキトメネシ" M5X8		SET SCREW M5X8	18
6	9670051608		ソケットホルト M5X16		HEXAGON SOCKET BOLT M5X16	24
7	90699		ナツト M5		U-NUT M5	18
8	5344 23 223-1		ホルダ"ー		HOLDER	18
9	5340 23 240		アツト"ウツメ		GRIPPER	18
10	9648030614		サラコネシ" M3X6		+SMALL FLUSH HEAD SCREW M3X6	18
11	5480 23 222		ピン		PIN	18
12	5480 23 223		スプリング"		SPRING	18
13	91041		グ"リ"ー"ス ニツ"フル B-M6X1		GREASE NIPPLE B-M6X1	15
14	9670062008		ソケットホルト M6X20		HEXAGON SOCKET BOLT M6X20	18
15	5344 23 234		ホルダ"ー		HOLDER	9
16	90324034		ニ"ト"ル"ハ"アリ"ング"		NEEDLE BEARING HK1216.2RSAS1	12
17	5344 23 226		サポ"ータ"ー		SUPPORTER	3
18	5344 28 512		ギ"ャ		GEAR	1
19	5344 28 521		ワタシト"ウ		TRANSFER DRUM	1
20	90181		ロツカクアナツキサラコネシ" M4X8		SCREW M4X8	12
21	5340 23 236		フ"レ"ー"ト		PLATE	6
22	5340 23 238		スツフ"レ"ー"ト"シ"ム		SPACER	12
23	90324035		ニ"ト"ル"ハ"アリ"ング"		NEEDLE BEARING HK1214RSAS1	3
24	5344 28 523		シャフト		SHAFT	3
25	5344 23 251		ブラケット		BRACKET	3
26	9670061208		ソケットホルト M6X12		HEXAGON SOCKET BOLT M6X12	16
27	5640 07 122		ワッシャ		WASHER	3
28	5344 23 220		ア"ム ASSY		ARM ASSY	3
29	90470		カムフ"ォ"ロ"ア"ー FCRS22		CAM FOLLOWER FCRS22	3
30	9721070008		E"リ"ング" E-7		E-RING E-7	3
31	5300 45 243		メタル		BUSHING	3
32	5340 23 231		スプリング"カ"イト"		SPRING GUIDE	3
33	5340 23 233		スプリング"		SPRING	3
34	90441		フ"ツ"シ"ユ 0812		BUSHING 0812	3
35	5340 23 232		ブロック		BLOCK	3
36	9660100014		ナツト M10		HEXAGON NUT M10	3
37	9710100008		ハ"ネ"サ"カ"ネ M10		SPRING WASHER M10	3
38	9672105508		ロ"カ"ク"ホ"ル"ト M10X55		HEXAGON HEAD BOLT M10X55	8
39	9716100014		ヒ"ラ"サ"カ"ネ M10		PLAIN WASHER M10	8
40	92109015		テ"ー"ハ"ー"ピ"ン 10X65		INTERNAL THREAD TAPER PIN10X65	2
41	5340 23 115		アツト"ウメタル		BUSHING	2
42	5340 23 136		エ"ン"ト"フ"レ"ー"ト		PLATE	1
43	91621		ホ"ー"ル"ハ"アリ"ング" 6207ZZCM		BALL BEARING 6207ZZCM	2
44	5340 23 118		アツト"ウ"ハ"アリ"ング"カ"ハ"ー		BEARING COVER	2
45	9670051001		ソケットホルト M5X10		HEXAGON SOCKET BOLT M5X10	6
46	5344 28 531		カム		CAM	2
47	5344 28 533		ス"パ"ー"サ"ー		SPACER	2

タイ2ワタシトウ

2ND TRANSFER DRUM

セクション  
SECTION

セクション番号  
SECTION NUMBER

5344Z 285

★マークの部品は単品ではお渡できませんので、セット番号で注文してください。  
When ordering items marked ★, indicate the set number because they are available only as a set.

No	セット番号 / SET No 部品番号 / PART No	部品名称 / 構成番号 / COMPONENT PARTS	PART NAME No	個数 Q'ty
48	9716060014	ヒラサカネ M6	PLAIN WASHER M6	2
49	9670063008	ソケットボルト M6X30	HEXAGON SOCKET BOLT M6X30	4
50	5344 28 532	スタット	STUD	4
51	5562 57 415	ワッシャー	WASHER	4
52	90324037	ニードルベアリング HK1214L	NEEDLE BEARING HK1214L	3
53	5290 24 275	サカネ	WASHER	2

(A)

(B)

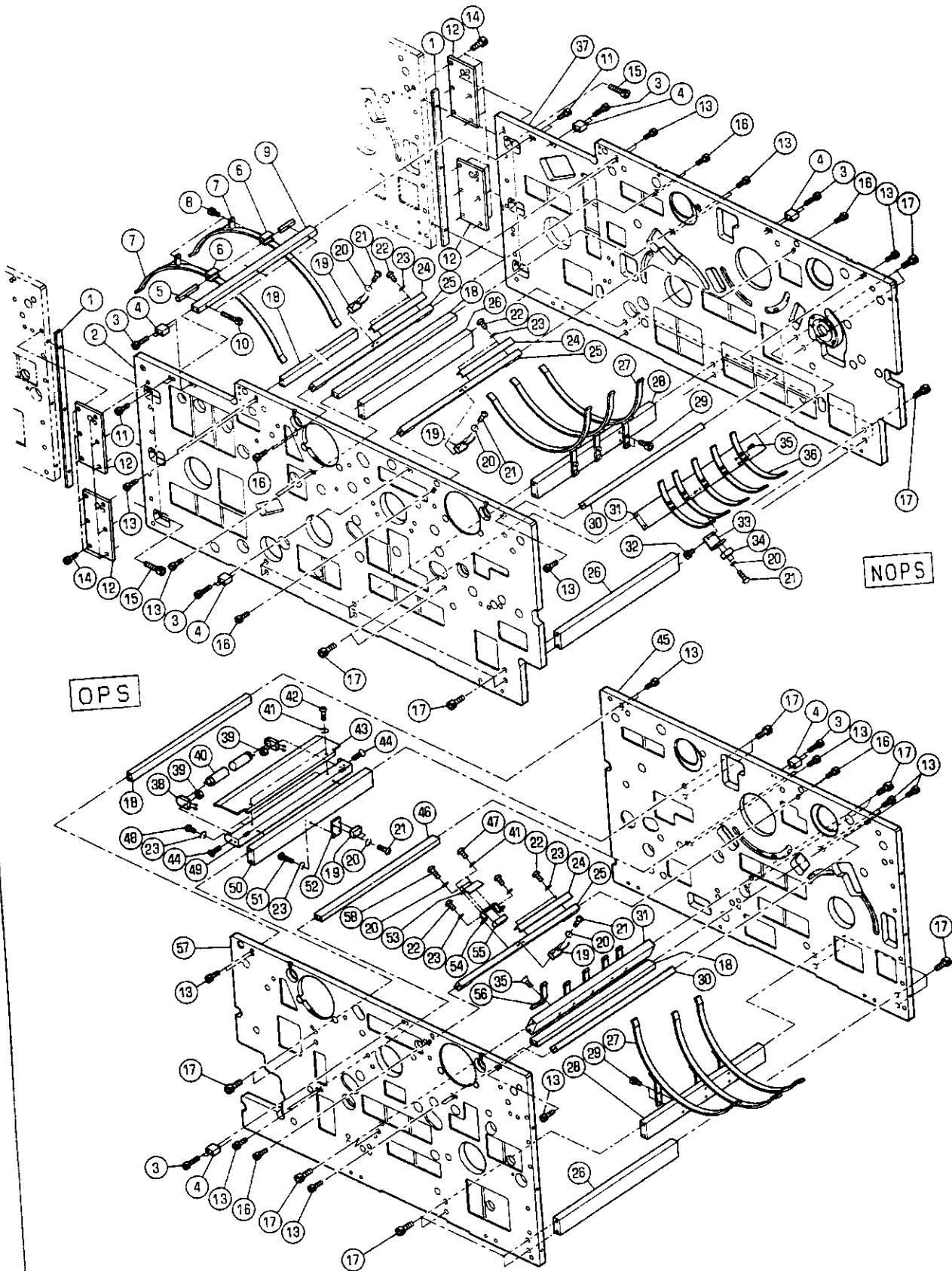
(C)

ホフキフレーム  
MAIN FRAME

セクション  
SECTION

セクション番号  
SECTION NUMBER

53442 290



ホンキフレーム

セクション  
SECTION

セクション番号

SECTION NUMBER

5344Z 290

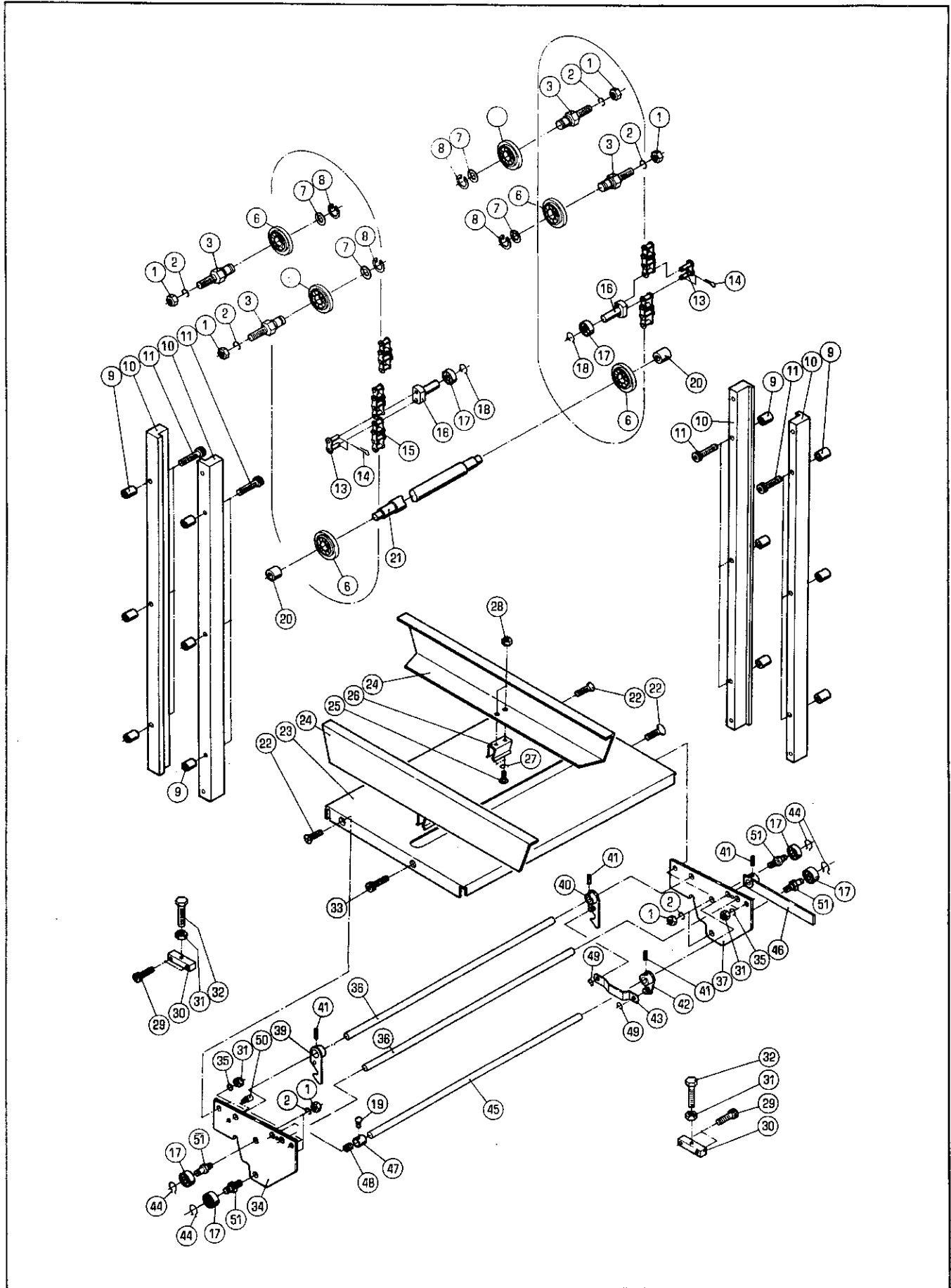
MAIN FRAME

★マークの部品は単品ではお渡しできませんので、セット番号で注文してください。  
When ordering items marked ★, indicate the set number because they are available only as a set.

No	セット番号/ 部品番号	SET No PART No	部品名称/ 構成番号	COMPONENT PARTS	PART NAME	個数 Qty
1	5344	29 121	スパー		SPACER	2
2	5344	29 111-1	フレーム		FRAME	1
3	9670053508		ソケットボルト M5X35		HEXAGON SOCKET BOLT M5X35	12
4	5340	29 241	ブラケット		BRACKET	6
5	5344	28 542	バー		BAR	1
6	5663	11 313	ブロック		BLOCK	2
7	5344	28 541	ペーパーガイド		PAPER GUIDE	2
8	9670061008		ソケットボルト M6X10		HEXAGON SOCKET BOLT M6X10	2
9	5344	29 123	ステー		STAY	1
10	9670063008		ソケットボルト M6X30		HEXAGON SOCKET BOLT M6X30	3
11	9670062008		ソケットボルト M6X20		HEXAGON SOCKET BOLT M6X20	4
12	5344	11 219	ブラケット		BRACKET	4
13	9670052008		ソケットボルト M5X20		HEXAGON SOCKET BOLT M5X20	28
14	9670122508		ソケットボルト M12X25		HEXAGON SOCKET BOLT M12X25	24
15	9670084508		ソケットボルト M8X45		HEXAGON SOCKET BOLT M8X45	6
16	9670051608		ソケットボルト M5X16		HEXAGON SOCKET BOLT M5X16	12
17	9670081808		ソケットボルト M8X18		HEXAGON SOCKET BOLT M8X18	32
18	5340	29 236	ステー		STAY	4
19	5344	61 655	センサー		SENSOR	4
20	9710030008		ハネサカネ M3		SPRING WASHER M3	12
21	9642031414		ナハコネシ M3X14		+SMALL PAN-HEAD SCREW M3X14	10
22	9642051014		ナハコネシ M5X10		+SMALL PAN-HEAD SCREW M5X10	8
23	9710050008		ハネサカネ M5		SPRING WASHER M5	12
24	5340	29 238	カバー		COVER	3
25	5340	29 237-1	フランケットシヤムステー		BLANKET JAM STAY	3
26	5330	29 236	ステー		STAY	3
27	5344	28 141	ペーパーガイド		PAPER GUIDE	6
28	5344	29 122	ステー		STAY	2
29	9670061208		ソケットボルト M6X12		HEXAGON SOCKET BOLT M6X12	12
30	5330	29 235-4	ステー		STAY	2
31	5340	36 561-1	ステー		STAY	2
32	9670051001		ソケットボルト M5X10		HEXAGON SOCKET BOLT M5X10	2
33	5340	36 563-1	センサーブラケット		SENSOR BRACKET	1
34	5344	61 651	センサー		SENSOR	1
35	9648040814		サラコネシ M4X8		+SMALL FLUSH HEAD SCREW M4X8	20
36	5340	36 562	ガイド		GUIDE	5
37	5344	29 112-1	フレーム		FRAME	1
38	5341	61 651	ホルダー		HOLDER	1
39	9660030014		ナット M3		HEXAGON NUT M3	2
40	99960		ケイコランプ 15W		FLUORESCENT LAMP 15W	1
41	9710040008		ハネサカネ M4		SPRING WASHER M4	4
42	9642041514		ナハコネシ M4X15		+SMALL PAN-HEAD SCREW M4X15	2
43	5340	61 161	ケイコウトウカサ		LAMP COVER	1
44	9648030614		サラコネシ M3X6		+SMALL FLUSH HEAD SCREW M3X6	2
45	5344	29 114-1	フレーム		FRAME	1
46	5340	29 235-1	ステー		STAY	1
47	9642040614		ナハコネシ M4X6		+SMALL PAN-HEAD SCREW M4X6	2
48	9642050814		ナハコネシ M5X8		+SMALL PAN-HEAD SCREW M5X8	2
49	5340	61 163-1	ケイコウトウブラケット		BRACKET	1
50	5340	61 162-1	ステー		STAY	1
51	9642053014		ナハコネシ M5X30		+SMALL PAN-HEAD SCREW M5X30	2
52	5340	61 164	ブラケット		BRACKET	1
53	5344	29 252	センサーカバー		SENSOR COVER	1
54	5344	29 251	センサーブラケット		SENSOR BRACKET	1
55	5344	61 665	コウチンセンサー		PHOTO-CELL SENSOR	1
56	5344	87 562	ペーパーガイド		PAPER GUIDE	5
57	5344	29 113-1	フレーム		FRAME	1
58	9642030814		ナハコネシ M3X8		+SMALL PAN-HEAD SCREW M3X8	2

PAPER FEED TABLE

SECTION

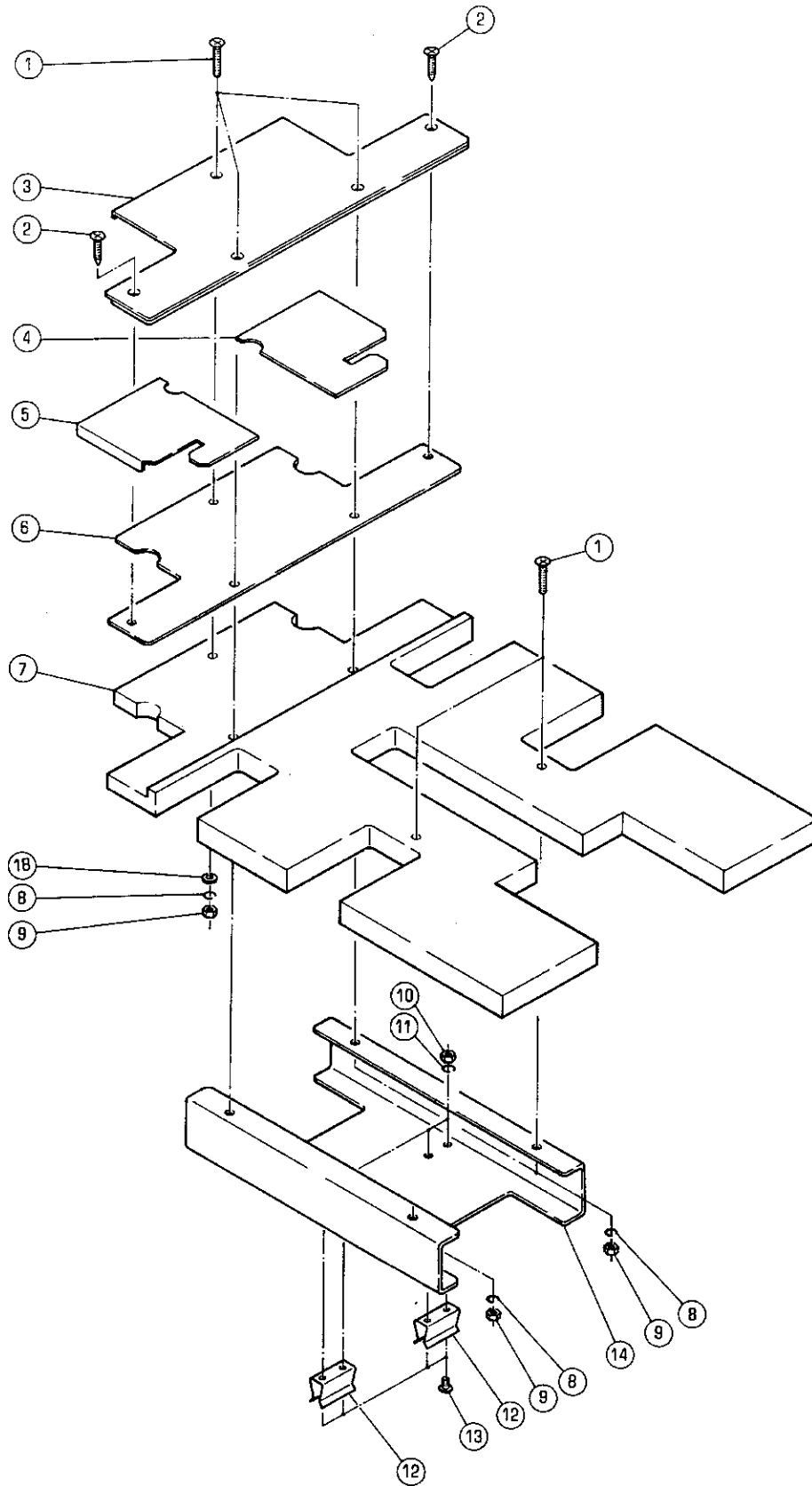




## PAPER FEED TABLE

★マークの部品は単品ではお渡りできませんので、セット番号で注文してください。  
When ordering items marked ★, indicate the set number because they are available only as a set.

No	セット番号/ 部品番号	SET No PART No	部品名称/ 構成番号	COMPONENT PARTS	PART NAME No	個数 Qty
	5310 31	120-1	テーブルフット(ブラック) 24-28		TABLE FOOT (BLACK)	4
	5330 31	130	ラッチ ASSY 36,39-41		LATCH ASSY	2
	5330 31	160	レバー ASSY 41,42,45,46		LEVER ASSY	2
	5330 31	220-1	チェーン ASSY 13-16		CHAIN ASSY	2
1	9660080014		ナット M8		HEXAGON NUT M8	12
2	9710080008		ハネサカネ M8		SPRING WASHER M8	12
3	5330 31	212	スタット		STUD	4
6	5330 35	232-1	ホイール		WHEEL	6
7	5290 29	312	サカネ		WASHER	4
8	9722100008		C-リング C-10		C-RING C-10	4
9	5330 31	218	カラー		COLLAR	12
10	5330 31	211-1	レール		RAIL	4
11	9670064508		ソケットボルト M6X45		HEXAGON SOCKET BOLT M6X45	12
13	5330 31	221	ツキテリンク		JOINT LINK	6
14	9414100614		ワリピン 1X6		SPLIT PIN 1X6	12
15	90111002		チェーン		CHAIN	6
16	5330 31	232	ピン		PIN	6
17	90318		ボールベアリング 608ZZ		BALL BEARING 608ZZ	14
18	90654		GS-リング GS-8		GS-RING GS-8	6
19	9684050508		トメネジ M5X5		SET SCREW M5X5	2
20	5330 31	268	メタル		BUSHING	2
21	5310 31	215	シャフト		SHAFT	1
22	9648061214		サラコネジ M6X12		+SMALL FLUSH HEAD SCREW M6X12	6
23	5330 31	111-1	テーブル		TABLE	2
24	5310 31	121-1	テーブルフット(ブラック)		TABLE FOOT (BLACK)	4
25	9642030614		ナハコネジ M3X6		+SMALL PAN-HEAD SCREW M3X6	8
26	5290 31	122	コテカナク		FIXING PLATE	4
27	9710030008		ハネサカネ M3		SPRING WASHER M3	8
28	9660030014		ナット M3		HEXAGON NUT M3	8
29	9670062008		ソケットボルト M6X20		HEXAGON SOCKET BOLT M6X20	4
30	5330 31	216	ブロック		BLOCK	2
31	9660060014		ナット M6		HEXAGON NUT M6	10
32	9672065014		ロツカクボルト M6X50		HEXAGON HEAD BOLT M6X50	2
33	9670061201		ソケットボルト M6X12		HEXAGON SOCKET BOLT M6X12	2
34	5330 31	112-1	ブラケット		BRACKET	2
35	9710060008		ハネサカネ M6		SPRING WASHER M6	8
36	5330 31	116	ステー		STAY	4
37	5330 31	113-1	ブラケット		BRACKET	2
39	5330 31	140	ラッチ		LATCH	2
40	5330 31	150	ラッチ		LATCH	2
41	9410301608		スプリングピン 3X16		SPRING PIN 3X16	8
42	5330 31	180	アーム		ARM	2
43	5330 31	181	リンク		LINK	2
44	90626		G-リング G-8		G-RING G-8	8
45	5330 31	161	シャフト		SHAFT	2
46	5330 31	170	レバー		LEVER	2
47	5300 59	132	スプリングホルダー		SPRING HOLDER	2
48	5300 59	133	スプリング		SPRING	2
49	9721040008		E-リング E-4		E-RING E-4	4
50	5300 59	331	ピン		PIN	2
51	5330 31	118	スタット		STUD	8



ハンノウキユウシタイ

セクション  
SECTION

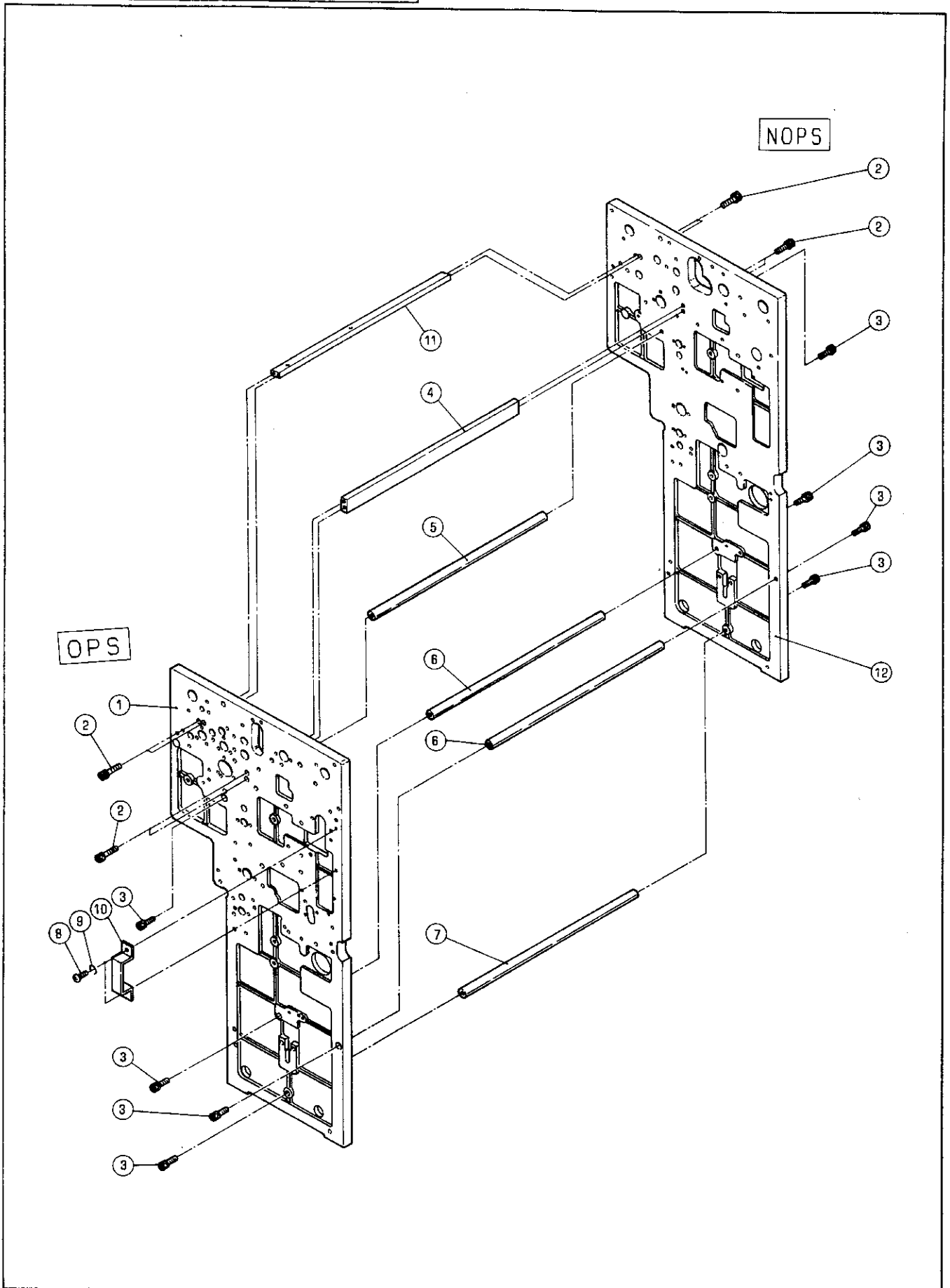
セクション番号  
SECTION NUMBER

5340Z 312

MULTI-SIZE PAPER PILE BOARD

★マークの部品は単品ではお渡できませんので、セット番号で注文してください。  
When ordering items marked ★, indicate the set number because they are available only as a set.

No.	セット番号/ 部品番号	SET No PART No	部品名称/ 構成番号	COMPONENT PARTS	PART NAME No	個数 Qty
	5341	31 500	ハンノウキユウシタイ		PAPER TABLE	1
			1-14,18			
	5341	31 510	ハンノウキユウシタイ ASSY		PAPER TABLE ASSY	2
			1-14,18			
1	9648042514		サラコネシ	M4X25	+SMALL FLUSH HEAD SCREW M4X25	10
2	91319007		モクネシ	4.1X16	WOOD SCREW 4.1X16	4
3	5341 31 512		プレート		PLATE	2
4	5341 31 514		プレート		PLATE	2
5	5341 31 515		プレート		PLATE	2
6	5341 31 513		プレート		PLATE	2
7	5341 31 511		ボード		BOARD	2
8	9710040014		ハネサカネ	M4	SPRING WASHER M4	10
9	9660040014		ナット	M4	HEXAGON NUT M4	10
10	9660030014		ナット	M3	HEXAGON NUT M3	8
11	9710030014		ハネサカネ	M3	SPRING WASHER M3	8
12	5290 31 122		コテイカナク		FIXING PLATE	4
13	9642030614		ナハコネシ	M3X6	+SMALL PAN-HEAD SCREW M3X6	8
14	5341 31 516		フット		FOOT	2
18	9716040014		ヒラサカネ	M4	PLAIN WASHER M4	2



フィーダーフレーム

FEEDER FRAME

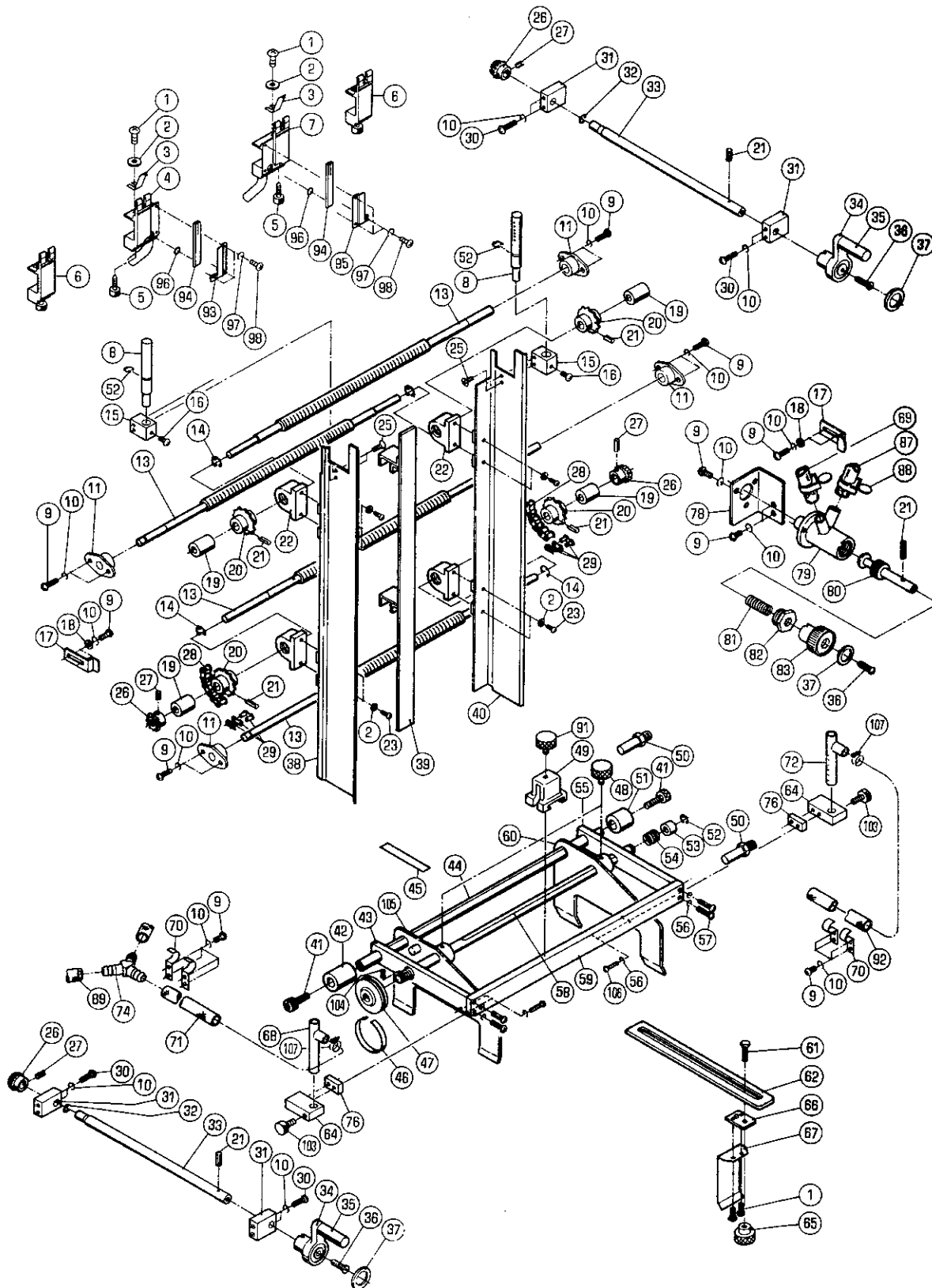
セクション  
SECTION

セクション番号  
SECTION NUMBER

5344Z 315

★マークの部品は単品ではお渡しできませんので、セット番号で注文してください。  
When ordering items marked ★, indicate the set number because they are available only as a set.

No.	セット番号/ 部品番号	SET No. PART No.	部品名称/ 構成番号	COMPONENT PARTS	PART NAME	個数 Qty
1	5344 31	111	フレーム		FRAME	1
2	9670052008		ソケットボルト	M5X20	HEXAGON SOCKET BOLT M5X20	8
3	9670081808		ソケットボルト	M8X18	HEXAGON SOCKET BOLT M8X18	8
4	5310 32	410	ステー		STAY	1
5	5310 29	232	ステー		STAY	1
6	5330 29	234	ステー		STAY	2
7	5310 55	315	ステー		STAY	1
8	9642051014		ナベコネシ	M5X10	+SMALL PAN-HEAD SCREW M5X10	2
9	9710050008		ハネサカネ	M5	SPRING WASHER M5	2
10	5332 61	516	ブラケット		BRACKET	1
11	5344 31	141	ステー		STAY	1
12	5344 31	112	フレーム		FRAME	1



★マークの部品は単品ではお渡してきませんので、セット番号で注文してください。  
When ordering items marked ★, indicate the set number because they are available only as a set.

No	セット番号/ 部品番号	SET No PART No	部品名称/ 構成番号	COMPONENT PARTS	PART NAME No	個数 Qty
	5290 32	420-3	センターフ°ロア-ASSY	4,93,94,96-98	CENTER BLOWER ASSY	1
	5290 32	430-3	センターフ°ロア-ASSY	7,94-98	CENTER BLOWER ASSY	1
	5290 84	300	カ°ト°ヨウカ°イト° ASSY	48,99-102	CARD GUIDE ASSY	1
	5330 32	560	カ°イト°オクリネシ° ASSY	13,20,21	GUIDE MOVING SCREW ASSY	2
	5330 32	570	カ°イト°オクリネシ° ASSY	13,20,21,26,27	GUIDE MOVING SCREW ASSY	2
	5330 32	580-1	ハ°ハ°ルキ°アクト°ウシ°クASSY	26,27,33	DRIVE SHAFT ASSY	2
1	9642040414		ナ°ハ°コネシ° M4X4		+SMALL PAN-HEAD SCREW M4X4	6
2	9716040014		ヒラサ°カ°ネ M4		PLAIN WASHER M4	12
3	5290 32	451-1	シ°トセハ°レ°ター		SHEET SEPARATOR	4
4	5290 32	429-1	センターフ°ロア-		CENTER BLOWER	1
5	91316004		ユリヤケシ°ヨウネシ° 5X27		KNOB 5X27	4
6	5290 32	440-2	シ°トセハ°レ°ター		SHEET SEPARATOR	2
7	5290 32	439-1	センターフ°ロア-		CENTER BLOWER	1
8	5290 32	533-3	サイドフ°ロア-		SIDE BLOWER	2
9	9642051014		ナ°ハ°コネシ° M5X10		+SMALL PAN-HEAD SCREW M5X10	29
10	9710050014		ハ°ネサ°カ°ネ M5		SPRING WASHER M5	37
11	5300 58	143-1	ホルタ°-		HOLDER	4
13	5330 32	566	ネシ°		SCREW	4
14	9721120008		E-リング° E-12		E-RING E-12	4
15	5341 32	532	トリツケフ°ロツク		BLOCK	2
16	9642050814		ナ°ハ°コネシ° M5X8		+SMALL PAN-HEAD SCREW M5X8	2
17	5330 32	563	カ°イト°		GUIDE	2
18	9716050014		ヒラサ°カ°ネ M5		PLAIN WASHER M5	4
19	5290 38	121	メタル		BUSHING	4
20	5300 32	571	スフ°ロケツト		SPROCKET	4
21	9410302008		スフ°リング°ヒ°ン 3X20		SPRING PIN 3X20	7
22	5300 32	569	フ°ラケツト		BRACKET	4
23	9642040814		ナ°ハ°コネシ° M4X8		+SMALL PAN-HEAD SCREW M4X8	8
25	9648041014		サラコネシ° M4X10		+SMALL FLUSH HEAD SCREW M4X10	4
26	5300 32	574	ギ°ア		GEAR	4
27	9410301608		スフ°リング°ヒ°ン 3X16		SPRING PIN 3X16	4
28	90804		チェ°ン RS25 83P		CHAIN RS25 83P	2
29	90852		シ°ヨイントリンク RS25		JOINT LINK RS25	2
30	9642053014		ナ°ハ°コネシ° M5X30		+SMALL PAN-HEAD SCREW M5X30	8
31	5330 32	575	フ°ロツク		BLOCK	4
32	9721070008		E-リング° E-7		E-RING E-7	2
33	5330 32	576-1	シャフト		SHAFT	2
34	5310 12	220	ハンド°ル(フ°ラツク)		HANDLE (BLACK)	2
35	5310 12	223	ツマミ(フ°ラツク)		KNOB (BLACK)	2
36	9650052014		マルサラコネシ° M5X20		SCREW M5X20	3
37	5300 12	224	フ°レート		PLATE	3
38	5341 32	510-1	カ°イト°ASSY		GUIDE ASSY	1
39	5300 32	550	カ°イト°		GUIDE	1
40	5341 32	520-1	カ°イト°ASSY		GUIDE ASSY	1
41	9670081808		ソケツトホルト M8X18		HEXAGON SOCKET BOLT M8X18	2
42	5290 32	112	カラ-		COLLAR	1
43	5290 32	115	ア°ム		ARM	1
44	5310 32	111	ステー		STAY	1
45	5290 32	126	ラ°ベル		LABEL	1
46	5290 32	125	スケ°ル		SCALE	1
47	5290 32	123-1	ツマミ		KNOB	1
48	5290 32	141	ツマミ		KNOB	4
49	5290 32	211-2	ホルタ°-		HOLDER	1

ハ°-ハ°-カ"イト"

PAPER GUIDE

セクション  
SECTION

セクション番号

SECTION NUMBER

5340Z 320

★マークの部品は単品ではお渡りできませんので、セット番号で注文してください。  
When ordering items marked ★, indicate the set number because they are available only as a set.

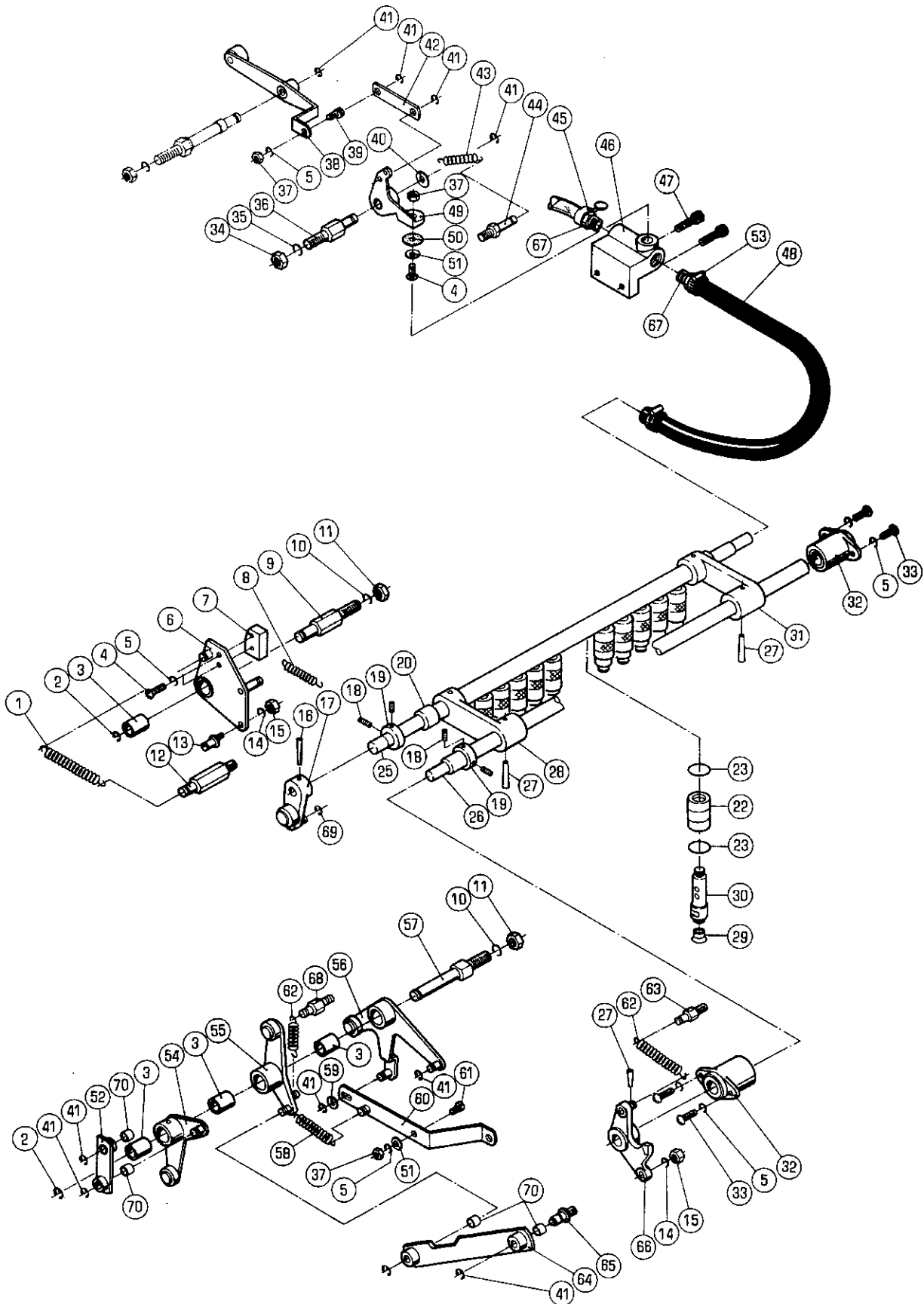
No	セット番号/ 部品番号	SET No PART No	部品名称/ 構成番号	COMPONENT PARTS	PART NAME No	個数 Qty
50	5290	32 117	ストツハ°-		STOPPER	2
51	5290	32 113	カラ-		COLLAR	1
52	90603		CE-リング°	CE-12	CE-RING CE-12	3
53	5290	32 122	カハ°-		COVER	1
54	5290	32 121	スフ°リング°		SPRING	1
55	5290	32 114	ア-ム		ARM	1
56	9710040008		ハ°ネサ°カ°ネ M4		SPRING WASHER M4	8
57	9642041014		ナハ°コネシ° M4X10		+SMALL PAN-HEAD SCREW M4X10	4
58	5310	32 118	シャフト		SHAFT	1
59	5310	32 116	カ"イト"ステー		GUIDE STAY	1
60	5341	32 140-1	マイクロサイト"ウェイ		MICRO SIDEWAY	1
61	9672062003		ロツカクホ°ルト M6X20		HEXAGON HEAD BOLT M6X20	1
62	5290	32 212-3	フ°レート		PLATE	1
64	5340	32 713	フ°ロツク		BLOCK	2
65	5290	32 216	ツマミ		KNOB	1
66	5290	32 213	フ°ロツク		BLOCK	1
67	5290	32 214	スフ°リング°		SPRING	1
68	5341	32 171	サイト"ハ°ツクフ°ロア-		BLOWER	1
69	5340	32 719	ホ-ス 10X17X2400		HOSE 10X17X2400	1
70	5340	32 716	ホ-スウケ		HOSE HOLDER	4
71	5340	32 175	ホ-ス 8X13.5X1080		HOSE 8X13.5X1080	1
72	5341	32 172	サイト"ハ°ツクフ°ロア-		BLOWER	1
74	5290	83 351	コネクタ-		CONNECTOR	1
76	5340	32 714	スハ°-サー		SPACER	2
78	5340	32 717	ハ°ルフ°フ°ラケツト		BRACKET	1
79	5290	17 113	ハ°ルフ°		VALVE	1
80	5340	17 114	スピ°ント°ル		SPINDLE	1
81	5290	17 115	スフ°リング°		SPRING	1
82	5300	17 116	カハ°-		COVER	1
83	5310	17 117	ツマミ(フ°ラツク)		KNOB (BLACK)	1
87	5340	32 718	ホ-ス 10X17X200		HOSE 10X17X200	1
88	91211		ホ-スハ°ント° 16		HOSE BAND 16	2
89	5290	17 127	ホ-ス 10X17X580		HOSE 10X17X580	1
91	5290	32 217	ツマミ		KNOB	1
92	5340	32 174-1	ホ-ス 8X13.5X890		HOSE 8X13.5X890	1
93	5290	32 422-1	センタ-フ°ロア-		CENTER BLOWER	1
94	5290	32 426	エア-ノズル		AIR NOZZLE	2
95	5290	32 432-1	センタ-フ°ロア-		CENTER BLOWER	1
96	90510		O-リング° P-6		O-RING P-6	2
97	9710030008		ハ°ネサ°カ°ネ M3		SPRING WASHER M3	6
98	9642030614		ナハ°コネシ° M3X6		+SMALL PAN-HEAD SCREW M3X6	6
99	5290	84 310	カ"イト"		GUIDE	1
100	90604		CE-リング°	CE-26	CE-RING CE-26	2
101	5290	84 313	カラ-		COLLAR	2
102	5290	84 320	カ"イト"		GUIDE	1
103	5290	32 452	ツマミ		KNOB	2
104	9410201008		スフ°リング°ピ°ン 2X10		SPRING PIN 2X10	1
105	5341	32 130-1	マイクロサイト"ウェイ		MICRO SIDE GUIDE	1
106	9642041614		ナハ°コネシ° M4X16		+SMALL PAN-HEAD SCREW M4X16	4
107	91191		ホ-スハ°ント° 15		HOSE BAND 15	2



11

11

11



サクシヨクツウ

セクション  
SECTION

セクション番号

SECTION NUMBER

5340Z 330

SUCTION DRIVE

★マークの部品は単品ではお渡しできませんので、セット番号で注文してください。  
When ordering items marked ★, indicate the set number because they are available only as a set.

No	セット番号/ 部品番号	SET No PART No	部品名称/ 構成番号	COMPONENT PARTS	PART NAME	個数 Qty
	5290 33	213Z-1	ア-ム ASSY	ARM ASSY	ARM ASSY	1
			20,28			
	5290 33	215Z-1	ア-ム ASSY	ARM ASSY	ARM ASSY	1
			20,31			
	5330 33	110Z-2	カムレバ- ASSY	CAM LEVER ASSY	CAM LEVER ASSY	1
			3,55			
	5330 33	140	リンクASSY	LINK ASSY	LINK ASSY	1
			64,70			
	5330 33	210-1	サクシヨクア-ムシャフト ASSY	SUCTION ARM SHAFT ASSY	SUCTION ARM SHAFT ASSY	1
			20,26-28,31,66			
	5330 33	410Z	レバ- ASSY	LEVER ASSY	LEVER ASSY	1
			3,54			
	5330 33	430	リンクASSY	LINK ASSY	LINK ASSY	1
			52,70			
	5330 33	440Z-1	レバ- ASSY	LEVER ASSY	LEVER ASSY	1
			3,6			
	5330 37	110Z	ハイコンカムレバ- ASSY	HEIGHT CONTROL CAM LEVER ASSY	HEIGHT CONTROL CAM LEVER ASSY	1
			3,56			
	5341 33	200-1	サクシヨクフット ASSY	SUCTION FOOT ASSY	SUCTION FOOT ASSY	1
			16-20,25-28,31,66			
1	5290 35	136-1	スプリング	SPRING	SPRING	1
2	9721100008		E-リング E-10	E-RING E-10	E-RING E-10	2
3	5290 37	123	メタル	BUSHING	BUSHING	4
4	9642051004		ナハコネシ M5X10	+SMALL PAN-HEAD SCREW M5X10	+SMALL PAN-HEAD SCREW M5X10	3
5	9710050014		ハネサカネ M5	SPRING WASHER M5	SPRING WASHER M5	8
6	5330 33	440-1	レバ-	LEVER	LEVER	1
7	5330 33	453	カム	CAM	CAM	1
8	5290 33	455	スプリング	SPRING	SPRING	1
9	5340 33	452	スタット	STUD	STUD	1
10	9710100008		ハネサカネ M10	SPRING WASHER M10	SPRING WASHER M10	2
11	9660100014		ナット M10	HEXAGON NUT M10	HEXAGON NUT M10	2
12	5290 33	142-1	スプリングスタット	SPRING STUD	SPRING STUD	1
13	5290 33	431	ピン	PIN	PIN	1
14	9710060008		ハネサカネ M6	SPRING WASHER M6	SPRING WASHER M6	2
15	9660060014		ナット M6	HEXAGON NUT M6	HEXAGON NUT M6	2
16	9411503000		テーパ-ピン 5X30	TAPER PIN 5X30	TAPER PIN 5X30	1
17	5290 33	230-2	ア-ム	ARM	ARM	1
18	9684050508		トメネジ M5X5	SET SCREW M5X5	SET SCREW M5X5	2
19	5290 29	314	トメカラ-	LOCK COLLAR	LOCK COLLAR	1
20	5290 33	214	メタル	BUSHING	BUSHING	2
22	5341 33	317	ノブ	KNOB	KNOB	12
23	90514		O-リング P-12	O-RING P-12	O-RING P-12	24
25	5341 33	221-1	サクシヨクフットシャフト	SUCTION FOOT SHAFT	SUCTION FOOT SHAFT	1
26	5310 33	211-1	シャフト	SHAFT	SHAFT	1
27	9411503200		テーパ-ピン 5X32	TAPER PIN 5X32	TAPER PIN 5X32	3
28	5290 33	213-1	ア-ム	ARM	ARM	1
29	5290 33	314	サツカ-	SUCKER	SUCKER	12
30	5341 33	316-1	サクシヨクフット	SUCTION FOOT	SUCTION FOOT	12
31	5290 33	215-1	ア-ム	ARM	ARM	1
32	5290 29	210	メタル	BUSHING	BUSHING	2
33	9642051614		ナハコネシ M5X16	+SMALL PAN-HEAD SCREW M5X16	+SMALL PAN-HEAD SCREW M5X16	4
34	9660080014		ナット M8	HEXAGON NUT M8	HEXAGON NUT M8	1
35	9710080008		ハネサカネ M8	SPRING WASHER M8	SPRING WASHER M8	1
36	5290 34	142	スタット	STUD	STUD	1
37	9660050014		ナット M5	HEXAGON NUT M5	HEXAGON NUT M5	3
38	5330 34	110	レバ-	LEVER	LEVER	1
39	5290 21	123	ピン	PIN	PIN	1
40	5290 29	312	ワッシャ	WASHER	WASHER	1
41	9721070008		E-リング E-7	E-RING E-7	E-RING E-7	10

サクションクトウ

セクション  
SECTION

セクション番号

SECTION NUMBER

5340Z 330

SUCTION DRIVE

★マークの部品は単品ではお渡できませんので、セット番号で注文してください。  
When ordering items marked ★, indicate the set number because they are available only as a set.

No	セット番号/ 部品番号	SET No PART No	部品名称/ 構成番号	COMPONENT PARTS	PART NAME No	個数 Qty
42	5300	57 052	リンク		LINK	1
43	5290	37 434-1	スプリング		SPRING	1
44	5290	21 161	スプリングカケ		SPRING STUD	1
45	91211		ホースバンド 16		HOSE BAND 16	1
46	5290	34 151	バルブ		VALVE	1
47	9670062008		ソケットボルト M6X20		HEXAGON SOCKET BOLT M6X20	2
48	5290	34 153	ホース 7.8X18X310		RUBBER HOSE 7.8X18X310	1
49	5290	34 130	レバー		LEVER	1
50	5290	34 141-1	パッキン		PACKING	1
51	9716050014		ヒラサカネ M5		PLAIN WASHER M5	2
52	5330	33 420-1	リンクASSY		LINK ASSY	1
53	91213		ホースバンド 19		HOSE CLAMP 19	2
54	5330	33 410	レバー		LEVER	1
55	5330	33 110-2	カムレバー		CAM LEVER	1
56	5330	37 110	レバー		LEVER	1
57	5340	33 121-1	スタット		STUD	1
58	5290	38 141-1	スプリング		SPRING	1
59	5290	29 313	サカネ		WASHER	1
60	5330	38 130	リンク		LINK	1
61	5330	38 142	クラッチピン		PIN	1
62	5290	21 643	スプリング		SPRING	2
63	5290	21 641	スプリングスタット		SPRING STUD	1
64	5330	33 130-1	リンクASSY		LINK ASSY	1
65	5290	33 141	ピン		PIN	1
66	5330	33 240-1	アーム		ARM	1
67	5290	34 152	ニツフル		NIPPLE	2
68	5300	54 161-1	スプリングスタット		SPRING STUD	1
69	9721050008		E-リング E-5		E-RING E-5	1
70	5300	45 243	メタル		BUSHING	4

2.1

))

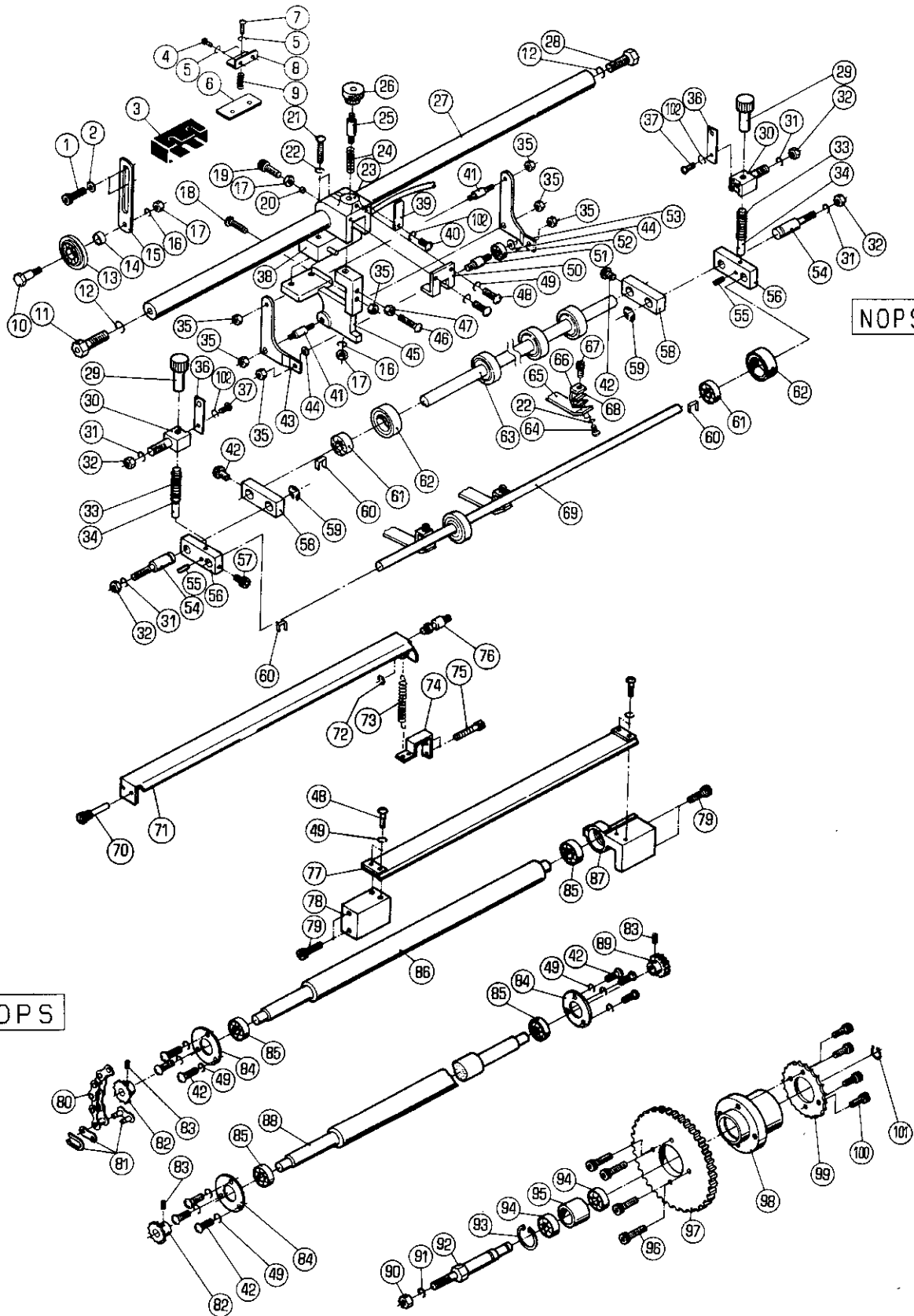
))

フイットローラ-  
FEED ROLLER

セクション  
SECTION

セクション番号  
SECTION NUMBER

53442 350



フイードローラ

セクション  
SECTION

セクション番号

SECTION NUMBER

5344Z 350

FEED ROLLER

★マークの部品は単品ではお渡りできませんので、セット番号で注文してください。  
When ordering items marked ★, indicate the set number because they are available only as a set.

No	セット番号/ 部品番号	SET No PART No	部品名称/ 構成番号	COMPONENT PARTS	PART NAME	個数 Q'ty
	5330 35 310		フイードローラ ASSY		FEED ROLLER ASSY	1
			82,83,88,89			
	5330 35 330Z-1		ローラ ASSY		ROLLER ASSY	6
			61,62			
	5330 35 370		27フイードローラ ASSY		2ND FEED ROLLER ASSY	1
			82,83,86			
	5330 35 460-2		2マイケチソウチ ASSY		DOUBLE SHEET DETECTOR ASSY	1
			3-9,16-26,35,38-41,43-53,102			
1	9670061208		ソケットホルト M6X12		HEXAGON SOCKET BOLT M6X12	2
2	9716060014		ヒラサカカネ M6		PLAIN WASHER M6	2
3	95117		タンジカカバー AP-B		TERMINAL COVER AP-B	1
4	9642040814		ナハコネシ M4X8		+SMALL PAN-HEAD SCREW M4X8	2
5	9710040014		ハネサカカネ M4		SPRING WASHER M4	3
6	5330 35 472		ブラケット		BRACKET	1
7	9642041514		ナハコネシ M4X15		+SMALL PAN-HEAD SCREW M4X15	1
8	5330 35 473		ブラケット		BRACKET	1
9	5640 36 223		ハネ		SPRING	1
10	5330 35 231		ピン		PIN	1
11	5330 35 464		ネジ		SCREW	1
12	9710120008		ハネサカカネ M12		SPRING WASHER M12	2
13	5330 35 232-1		ホイール		WHEEL	1
14	5330 35 235		カラ		COLLAR	1
15	5330 35 233		ブラケット		BRACKET	1
16	9710060008		ハネサカカネ M6		SPRING WASHER M6	2
17	9660060014		ナット M6		HEXAGON NUT M6	3
18	5330 35 465		ネジ		SCREW	1
19	9670062008		ソケットホルト M6X20		HEXAGON SOCKET BOLT M6X20	1
20	5430 35 314		スパーサー		SPACER	1
21	9642033014		ナハコネシ M3X30		+SMALL PAN-HEAD SCREW M3X30	2
22	9710030014		ハネサカカネ M3		SPRING WASHER M3	8
23	5430 35 311-2		ホルダー		HOLDER	1
24	5522 53 191		ブレーキバネ		BRAKE SPRING	1
25	5430 35 322		ピン		PIN	1
26	5430 35 324-1		ノブ		KNOB	1
27	5330 35 461		ステー		STAY	1
28	9672123514		ロツカクホルト M12X35		HEXAGON HEAD BOLT M12X35	1
29	5330 35 361-1		ツマミ		KNOB	2
30	5330 35 351-1		スタット		STUD	2
31	9710080008		ハネサカカネ M8		SPRING WASHER M8	4
32	9660080014		ナット M8		HEXAGON NUT M8	4
33	5430 35 224		スプリング		SPRING	2
34	5330 35 362		ピン		PIN	2
35	9660040014		ナット M4		HEXAGON NUT M4	7
36	5430 35 212		イタハネ		LEAF SPRING	2
37	9642040614		ナハコネシ M4X6		+SMALL PAN-HEAD SCREW M4X6	2
38	95119		スイッチ Z-15GS-B		SWITCH Z-15GS-B	1
39	5340 21 175		イタハネ		LEAF SPRING	1
40	90812		ハイントコネシ M4X6		SCREW M4X6	1
41	5430 35 332		ピン		PIN	2
42	9642051014		ナハコネシ M5X10		+SMALL PAN-HEAD SCREW M5X10	11
43	5330 35 467-2		プレート		PLATE	1
44	5330 35 463-1		カラ		COLLAR	2
45	5430 35 321-1		ホルダー		HOLDER	1
46	9642032514		ナハコネシ M3X25		+SMALL PAN-HEAD SCREW M3X25	1
47	9660030014		ナット M3		HEXAGON NUT M3	1
48	9642051614		ナハコネシ M5X16		+SMALL PAN-HEAD SCREW M5X16	6
49	9710050014		ハネサカカネ M5		SPRING WASHER M5	15
50	5330 35 466		レバー		LEVER	1
51	5330 35 462-1		ピン		PIN	1

フイートローラー

FEED ROLLER

セクション  
SECTION

セクション番号  
SECTION NUMBER

5344Z 350

★マークの部品は単品ではお渡してきませんので、セット番号で注文してください。  
When ordering items marked ★, indicate the set number because they are available only as a set.

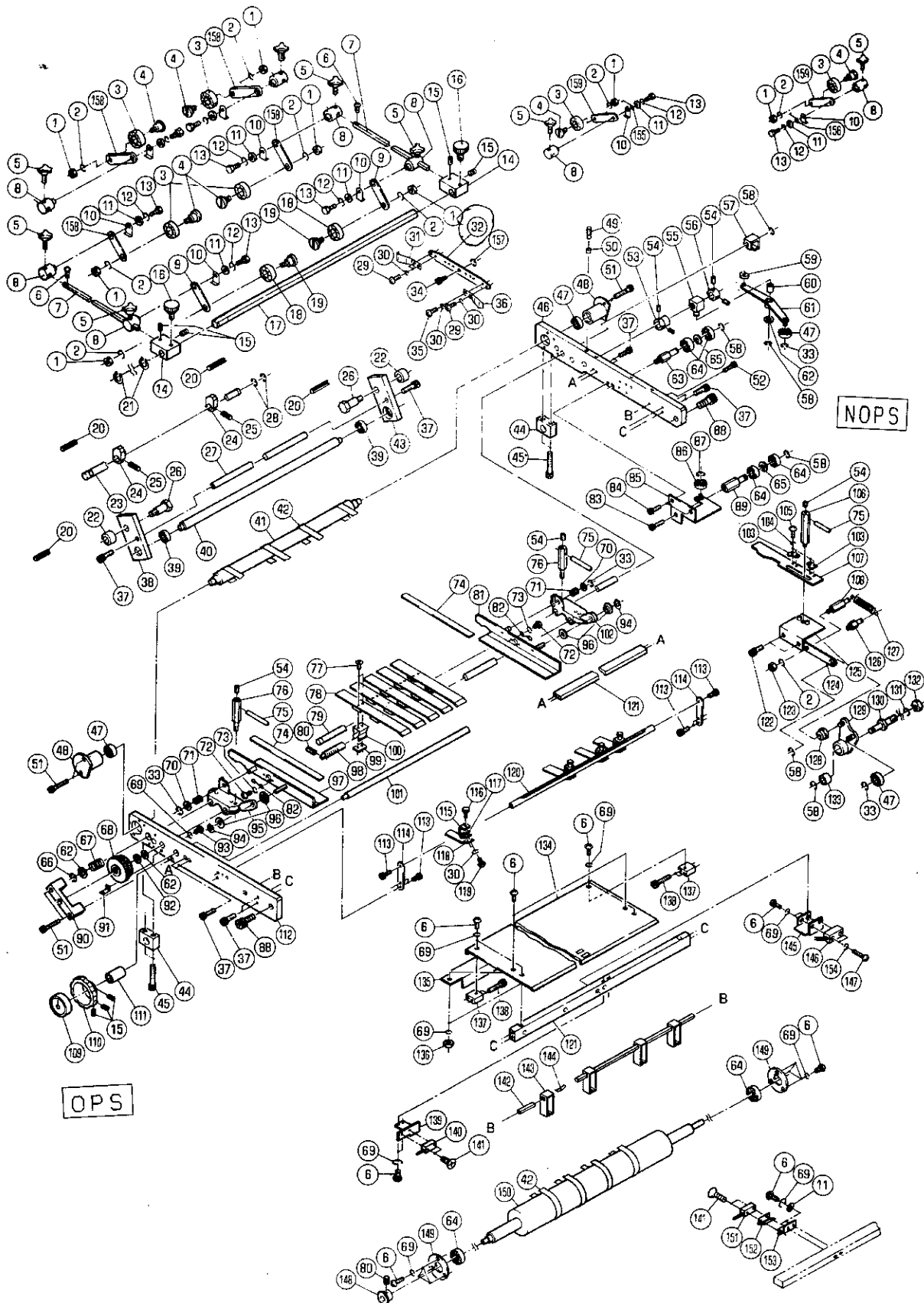
No	セット番号/SET No 部品番号/PART No	部品名称/ 構成番号/COMPONENT PARTS	PART NAME No	個数 Qty
52	90307	ボールベアリング 605ZZ	BALL BEARING 605ZZ	1
53	5330 35 468	プレート	PLATE	1
54	5330 35 352	スタット	STUD	2
55	9410301008	スプリングピン 3X10	SPRING PIN 3X10	2
56	5330 35 354-2	ローラーレバー	LEVER	2
57	9670051008	ソケットホルト M5X10	HEXAGON SOCKET BOLT M5X10	1
58	5340 35 391	レバー	LEVER	2
59	9721100008	E-リング E-10	E-RING E-10	2
60	5330 35 341-1	イタハネ	LEAF SPRING	6
61	90301005	ベアリング 6001ZZPS2K	BALL BEARING 6001ZZPS2K	6
62	5330 35 330-1	ローラー	ROLLER	6
63	5340 35 381	シャフト	SHAFT	1
64	9642030614	ナット M3X6	+SMALL PAN-HEAD SCREW M3X6	6
65	5340 35 554	リテーナ	RETAINER	3
66	5330 35 551-1	リテーナブラケット	RETAINER BRACKET	3
67	5290 32 452	ツマミ	KNOB	3
68	5330 35 552	プレート	PLATE	3
69	5340 35 353	シャフト	SHAFT	1
70	5330 35 422	ピン	PIN	1
71	5330 35 410	シャッター	SHUTTER	1
72	9721040008	E-リング E-4	E-RING E-4	1
73	5290 21 521	スプリング	SPRING	1
74	5340 35 722	ハネカケ	SPRING STUD	1
75	9670052008	ソケットホルト M5X20	HEXAGON SOCKET BOLT M5X20	2
76	5330 35 421	ピン	PIN	1
77	5330 35 323-2	ローパーパーガイド	LOWER PAPER GUIDE	1
78	5330 35 322	ブラケット	BRACKET	1
79	9670061608	ソケットホルト M6X16	HEXAGON SOCKET BOLT M6X16	4
80	90840	チェーン RS25 48P	CHAIN RS25 48P	1
81	90852	ジョイントリンク RS25	JOINT LINK RS25	1
82	5300 58 145	スプロケット	SPROCKET	2
83	9410301608	スプリングピン 3X16	SPRING PIN 3X16	3
84	5330 35 312	ベアリングカバー	BEARING COVER	3
85	90214	ボールベアリング 6000ZZ	BALL BEARING 6000ZZ	4
86	5330 35 371	ローラー	ROLLER	1
87	5340 35 321	ブラケット	BRACKET	1
88	5330 35 311	シャフト	SHAFT	1
89	5290 36 214	ギア	GEAR	1
90	9660100014	ナット M10	HEXAGON NUT M10	1
91	9710100014	ハネサカネ M10	SPRING WASHER M10	1
92	5330 35 225	スタット	STUD	1
93	9723280008	C-リング C-28	C-RING C-28	1
94	90204	ボールベアリング 6001ZZ	BALL BEARING 6001ZZ	2
95	5330 35 222	カラー	COLLAR	1
96	9670051608	ソケットホルト M5X16	HEXAGON SOCKET BOLT M5X16	4
97	5330 35 223	ギア	GEAR	1
98	5330 35 221	ホルダー	HOLDER	1
99	5330 35 224	スプロケット	SPROCKET	1
100	9670041008	ソケットホルト M4X10	HEXAGON SOCKET BOLT M4X10	4
101	9722120008	C-リング C-12	C-RING C-12	1
102	9710040008	ハネサカネ M4	SPRING WASHER M4	3



))

))

))



フイターボード

FEEDER BOARD

セクション  
SECTION

セクション番号  
SECTION NUMBER

5344Z 355

★マークの部品は単品ではお渡してきませんので、セット番号で注文してください。  
When ordering items marked ★, indicate the set number because they are available only as a set.

No	セット番号/ 部品番号	SET No PART No	部品名称/ 構成番号	COMPONENT PARTS	PART NAME	個数 Qty
	5340 35 310		フイターローラ ASSY	80,148,150	FEED ROLLER ASSY	1
	5340 35 610-1		ガイド (OPS) ASSY	33,70-74,82,94-97	GUIDE (OPS) ASSY	1
	5340 35 620-1		ガイド (NOPS) ASSY	33,70-74,81,82,94,96,102	GUIDE (NOPS) ASSY	1
	5340 35 650		スプリングホルダー ASSY	29-32,34-36,87	SPRING HOLDER ASSY	1
	5340 35 670		テンションシャフト ASSY	23-25	TENSION SHAFT ASSY	1
	5340 35 680		ガイド (OPS) ASSY	74,97	GUIDE (OPS) ASSY	1
	5340 35 690		ガイド (NOPS) ASSY	74,81	GUIDE (NOPS) ASSY	1
	5340 35 720Z		カレバ ASSY	129,133	LEVER ASSY	1
	5340 35 740		リンク ASSY	122,124,125	LINK ASSY	1
	5340 35 740Z		リンク ASSY	122,124,125,128	LINK ASSY	1
	5344 35 660		スキッドローラ ASSY	1-5,8,10-13,158	SKID ROLLER ASSY	4
	5344 35 670		スキッドローラ ASSY	1-5,8,10-13,155,159	SKID ROLLER ASSY	1
	5344 35 680		スキッドローラ ASSY	1-5,8,10-13,156,159	SKID ROLLER ASSY	1
	5344 35 690		スキッドローラ ASSY	1-5,8,10-13,158	SKID ROLLER ASSY	4
	5430 36 620-1		ピン ASSY	18,19	PIN ASSY	2
	5430 36 640-1		ピン ASSY	3,4	PIN ASSY	10
	5430 36 650-1		スキッドローラ ASSY	1,2,5,8-13,18,19	SKID ROLLER ASSY	2
	1 9662060014		ナット M6		HEXAGON NUT M6	12
	2 9710060008		ハネサカネ M6		SPRING WASHER M6	13
	3 90218		ボールベアリング 6002		BALL BEARING 6002	10
	4 5430 36 641-1		ピン		PIN	10
	5 90741		ノブボルト M5X10		KNOB BOLT M5X10	12
	6 9642051014		ナット M5X10		+SMALL PAN-HEAD SCREW M5X10	20
	7 5340 35 572		ローラ		BAR	2
	8 5430 36 622-1		ホルダー		HOLDER	12
	9 5430 36 624-1		アーム		ARM	2
	10 5430 36 623-1		ストッパー		STOPPER	12
	11 9716050014		ヒラサカネ M5		PLAIN WASHER M5	14
	12 9710050008		ハネサカネ M5		SPRING WASHER M5	12
	13 9672051014		六角ヘッドボルト M5X10		HEXAGON HEAD BOLT M5X10	12
	14 5330 35 573-1		ボス		BOSS	2
	15 9684060608		セットネジ M6X6		SET SCREW M6X6	7
	16 5290 32 141		ツマミ		KNOB	2
	17 5330 35 571-1		シャフト		SHAFT	1
	18 90212		ボールベアリング 629		BALL BEARING 629	2
	19 5430 36 621-1		ピン		PIN	2
	20 9410503208		スプリングピン 5X32		SPRING PIN 5X32	4
	21 9722120008		C-リング C-12		C-RING C-12	2
	22 5340 35 676		テンションカラー		TENSION COLLAR	2
	23 5340 35 672		シャフト		SHAFT	1
	24 5340 35 671		カム		CAM	2

フイターボード

セクション  
SECTION

セクション番号

SECTION NUMBER

53442 355

FEEDER BOARD

★マークの部品は単品ではお渡してきませんので、セット番号で注文してください。  
When ordering items marked ★, indicate the set number because they are available only as a set.

No	セット番号/ 部品番号/PART No	SET No	部品名称/ 構成番号/COMPONENT PARTS	PART NAME	個数 Qty
25	9410402008		スプリングピン 4X20	SPRING PIN 4X20	2
26	5340 35 675		テンションアームピン	PIN	2
27	5341 35 924		ステー	STAY	1
28	9721100008		E-リング E-10	E-RING E-10	2
29	9642030314		ナット M3X3	+SMALL PAN-HEAD SCREW M3X3	3
30	9710030014		ワッシャー M3	SPRING WASHER M3	20
31	5341 35 882		スプリング (アツカミヨウ)	SPRING (FOR THICK PAPER)	1
32	5340 35 651		スプリングホルダー	SPRING HOLDER	1
33	9721050008		E-リング E-5	E-RING E-5	4
34	5341 35 892		ネジ	BOLT	1
35	9642030814		ナット M3X8	+SMALL PAN-HEAD SCREW M3X8	1
36	5341 35 883		スプリング (ウスカミヨウ)	SPRING (FOR THIN PAPER)	1
37	9670051608		ソケットボルト M5X16	HEXAGON SOCKET BOLT M5X16	10
38	5340 35 673		テンションアーム (OPS)	TENSION ARM (OPS)	1
39	91609		ボールベアリング 6900ZZ	BALL BEARING 6900ZZ	2
40	5341 35 921		テンションローラー	ROLLER	1
41	5330 35 536		テープローラー	TAPE ROLLER	1
42	5340 35 534-3		ボードテープ (1セット=4本)	BOARD TAPE (1SET=4PCS)	4
43	5340 35 674		テンションアーム (NOPS)	TENSION ARM (NOPS)	1
44	5340 35 512		ブラケット	BRACKET	2
45	9670063508		ソケットボルト M6X35	HEXAGON SOCKET BOLT M6X35	4
46	5340 35 521-5		ボードフレーム	FRAME	1
47	90200		ボールベアリング 607ZZ	BALL BEARING 607ZZ	4
48	5341 35 812		ピン	PIN	2
49	5640 23 136		ストッパー	STOPPER	1
50	5430 35 314		スペーサー	SPACER	1
51	9670053508		ソケットボルト M5X35	HEXAGON SOCKET BOLT M5X35	6
52	9670052008		ソケットボルト M5X20	HEXAGON SOCKET BOLT M5X20	1
53	5341 35 784		ロックカラー	LOCK COLLAR	1
54	9684050508		セットネジ M5X5	SET SCREW M5X5	7
55	5341 35 782		シテンブロック	BLOCK	1
56	5300 58 513		カラー	LOCK COLLAR	1
57	5430 39 614		ホルダー	HOLDER	1
58	9721070014		E-リング E-7	E-RING E-7	6
59	5330 35 783		スペーサー	SPACER	1
60	5290 89 219		メタル	BUSHING	1
61	5341 35 770		アーム	ARM	1
62	5290 29 312		ワッシャー	WASHER	3
63	5341 35 753		スタッド	STUD	1
64	90214		ボールベアリング 6000ZZ	BALL BEARING 6000ZZ	6
65	5321 43 117		スペーサー	SPACER	2
66	9721070008		E-リング E-7	E-RING E-7	1
67	5330 35 792		スプリング	SPRING	1
68	5341 35 823		ダイヤル	DIAL	1
69	9710050014		ワッシャー M5	SPRING WASHER M5	19
70	9716060014		ワッシャー M6	PLAIN WASHER M6	2
71	5290 54 338		スプリング	SPRING	2
72	9642020514		ナット M2X5	+SMALL PAN-HEAD SCREW M2X5	4
73	9710020014		ワッシャー M2	SPRING WASHER M2	4
74	5340 35 613		スケール	SCALE	2
75	5330 35 797		レバー	LEVER	3
76	5341 35 795		ネジ	BOLT	2
77	9648031014		フラッシュネジ M3X10	+SMALL FLUSH HEAD SCREW M3X10	10
78	5340 35 842-2		紙ガイド	PAPER GUIDE	5
79	5341 35 791		スライトバー	BAR	1
80	9410301608		スプリングピン 3X16	SPRING PIN 3X16	2
81	5340 35 640		ガイド (NOPS) ASSY	GUIDE (NOPS) ASSY	1
82	91929		スプリング ST-6	SPRING ST-6	2
83	9670081208		ソケットボルト M8X12	HEXAGON SOCKET BOLT M8X12	1

フィーダーボード

セクション  
SECTION

セクション番号

SECTION NUMBER

53442 355

FEEDER BOARD

★マークの部品は単品ではお渡しできませんので、セット番号で注文してください。  
When ordering items marked ★, indicate the set number because they are available only as a set.

No	セット番号/ 部品番号	SET No PART No	部品名称/ 構成番号	COMPONENT PARTS	PART NAME	個数 Qty
84	9670061408		ソケットホルト M6X14		HEXAGON SOCKET BOLT M6X14	2
85	5341 35 750-1		オシハシリフラケット ASSY		BRACKET ASSY	1
86	90308		ボールベアリング 606ZZ		BALL BEARING 606ZZ	1
87	9721040008		E-リング E-4		E-RING E-4	1
88	9670102008		ソケットホルト M10X20		HEXAGON SOCKET BOLT M10X20	2
89	5341 35 754		スタット		STUD	1
90	5341 35 822		フラケット		BRACKET	1
91	5341 35 824		オサエハネ		SPRING	1
92	90692		サラハネ L10		FLUSH SPRING L10	1
93	9642050514		ナハコネシ M5X5		+SMALL PAN-HEAD SCREW M5X5	1
94	90652		GS-リング GS-5		GS-RING GS-5	2
95	5341 35 793-1		ホルタ		HOLDER	1
96	5430 39 118		ツマミ		KNOB	4
97	5340 35 630		カイト (OPS) ASSY		GUIDE (OPS) ASSY	1
98	5344 35 821		オサエハネ		BAR	1
99	5341 35 844		サポーター		SUPPORTER	5
100	5341 35 843		カイトキャッチ		GUIDE CATCH	5
101	5341 35 781-1		アジヤストスクリュー		SCREW	1
102	5341 35 851-1		ホルタ		HOLDER	1
103	5341 35 742		ストッパ		STOPPER	2
104	9710040014		ハネサカネ M4		SPRING WASHER M4	4
105	9642040614		ナハコネシ M4X6		+SMALL PAN-HEAD SCREW M4X6	4
106	5341 35 762		ネジ		BOLT	1
107	5341 35 761-2		ジョカカム		JOGGER CAM	1
108	5290 89 324		スプリングスタット		SPRING STUD	1
109	5344 54 521		インジケータ		INDICATOR	1
110	5330 24 349-2		ツマミ (ブラック)		KNOB (BLSCK)	1
111	5640 33 613		スペーサー		SPACER	1
112	5340 35 511-4		ホルトフレーム		FRAME	1
113	9670051001		ソケットホルト M5X10		HEXAGON SOCKET BOLT M5X10	6
114	5330 35 561		プレート		PLATE	2
115	5330 35 551-1		リテーナフラケット		RETAINER BRACKET	8
116	5290 32 452		ツマミ		KNOB	8
117	5330 35 552		プレート		PLATE	8
118	5340 35 555		リテーナ (ウスカミヨウ)		RETAINER (FOR THIN PAPER)	4
118	5340 35 556		リテーナ (アツカミヨウ)		RETAINER (FOR THICK PAPER)	2
118	5340 35 557		リテーナ (アツカミヨウ)		RETAINER (FOR THICK PAPER)	2
119	9642030614		ナハコネシ M3X6		+SMALL PAN-HEAD SCREW M3X6	16
120	5341 35 562		ローラーシャフト		SHAFT	1
121	5341 35 534-1		ステー		STAY	2
122	9670051208		ソケットホルト M5X12		HEXAGON SOCKET BOLT M5X12	2
123	9660060014		ナット M6		HEXAGON NUT M6	1
124	5340 35 662		リンク		LINK	1
125	5340 35 760		リンクプレート		LINK PLATE	1
126	5290 21 641		スプリングスタット		SPRING STUD	1
127	5290 54 542-1		スプリング		SPRING	1
128	5340 52 606		メタル		BUSHING	1
129	5340 35 720		カムレバー		LEVER	1
130	5340 35 711		スタット		STUD	1
131	9710080008		ハネサカネ M8		SPRING WASHER M8	1
132	9660080014		ナット M8		HEXAGON NUT M8	1
133	5290 31 214		メタル		BUSHING	1
134	5344 35 533		フィーダーボード		FEEDER BOARD	1
35	5341 35 536		カイト		GUIDE	1
136	9660050014		ナット M5		HEXAGON NUT M5	2
137	5341 35 532		ブロック		BLOCK	2
138	9670053008		ソケットホルト M5X30		HEXAGON SOCKET BOLT M5X30	4
139	5344 35 454		フラケット		BRACKET	1
140	5344 61 654		センサー		SENSOR	1

フィーダーボード

FEEDER BOARD

セクション  
SECTION

セクション番号

SECTION NUMBER

5344Z 355

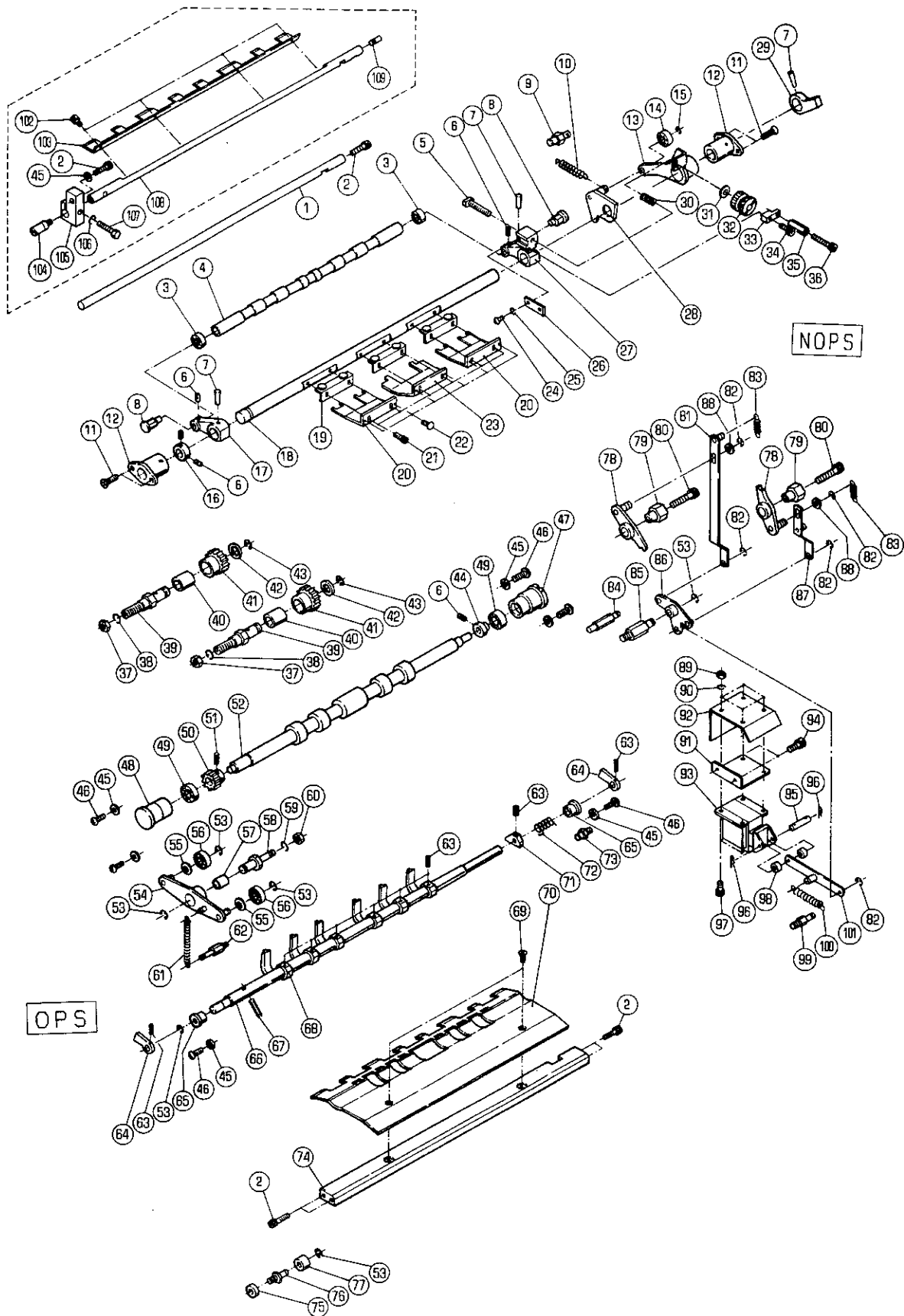
★マークの部品は単品ではお渡しできませんので、セット番号で注文してください。  
When ordering items marked ★, indicate the set number because they are available only as a set.

No	セット番号/ 部品番号	SET No PART No	部品名称/ 構成番号	COMPONENT PARTS	PART NAME	個数 Qty
141	9648032014		サラコネシ	M3X20	+SMALL FLUSH HEAD SCREW M3X20	4
142	5341 35 539		ガイドバー		GUIDE BAR	1
143	5341 35 538-1		ヘルプガイド		GUIDE	4
144	5340 35 535		スプリング		SPLING	4
145	5340 35 454		ブラケット		BRACKET	1
146	5344 61 652		センサー		SENSOR	1
147	9642031414		ナット	M3X14	+SMALL PAN-HEAD SCREW M3X14	2
148	5300 58 145		スプロケット		SPROCKET	1
149	5330 35 312		ベアリングカバー		BEARING COVER	2
150	5330 35 311		シャフト		SHAFT	1
151	5344 61 653		センサー		SENSOR	1
152	5486 21 878-1		ブラケット		BRACKET	1
153	5344 35 453		ブラケット		BRACKET	1
154	9710030008		ワッシャー	M3	SPRING WASHER M3	2
155	NBH -624S		スプリング		SPRING	1
156	5340 35 921		スプリング		SPRING	1
157	9721040014		Eリング	E-4	E-RING E-4	1
158	5344 35 661		アーム		ARM	8
159	5344 35 671		アーム		ARM	2

))

))

))





ハ°-ハ°-インサ-ション

PAPER INSERTION

セクション  
SECTION

セクション番号

SECTION NUMBER

5344Z 360

★マークの部品は単品ではお渡してきませんので、セット番号で注文してください。  
When ordering items marked ★, indicate the set number because they are available only as a set.

No	セット番号/ 部品番号	SET No PART No	部品名称/ 構成番号	COMPONENT PARTS	PART NAME	個数 Qty
	5290 43 112Z		ギア ASSY 40,41		GEAR ASSY	2
	5340 36 210-1		ロアフィードローラ ASSY 50-52		LOWER FEED ROLLER ASSY	1
	5341 36 300		ホシヨリテナーブラケット ASSY 19,22,23		RETAINER BRACKET ASSY	1
	5341 36 531Z-2		アツハ°-フィードローラ ASSY 3,4		UPPER FEED ROLLER ASSY	1
	5344 36 310		シャフト ASSY 7,17,18,27,29		SHAFT ASSY	1
	5344 36 380		ストップフィンガ ASSY 63,64,66-68,71		STOP FINGER ASSY	1
	5344 36 410		レバ ASSY 54,57		LEVER	1
	5344 36 450		ガイド ASSY 2,45,102-109		GUIDE ASSY	1
1	5340 36 414		ガイド		GUIDE	1
2	9670052008		ソケットホルト M5X20		HEXAGON SOCKET BOLT M5X20	6
3	90202		ボールベアリング 624ZZ		BALL BEARING 624ZZ	2
4	5341 36 531-2		アツハ°-フィードローラ		UPPER FEED ROLLER	1
5	5290 36 354		ネジ		SCREW	1
6	9684050508		トメネジ M5X5		SET SCREW M5X5	5
7	9411403000		テーパ°-ピン 4X30		TAPER PIN 4X30	3
8	5290 36 321		ピン		PIN	2
9	5290 52 244		スプリングカク		SPRING STUD	1
10	5290 51 123-1		スプリング		SPRING	1
11	9648051614		サラコネジ M5X16		+SMALL FLUSH HEAD SCREW M5X16	4
12	5330 36 314-1		メタル		BUSHING	2
13	5344 36 330		レバ ASSY		LEVER ASSY	1
14	90200		ボールベアリング 607ZZ		BALL BEARING 607ZZ	1
15	9721050008		Eリング E-5		E-RING E-5	1
16	5290 29 314		トメカラ		LOCK COLLAR	1
17	5330 36 312		アーム		ARM	1
18	5344 36 311		シャフト		SHAFT	1
19	5341 36 316		ホシヨリテナーブラケット		RETAINER BRACKET	3
20	5341 36 315		ホシヨリテナー		RETAINER	2
21	9670041008		ソケットホルト M4X10		HEXAGON SOCKET BOLT M4X10	6
22	90897		ハ°-カービ°ヨウ 1.6X3.2		RIVET 1.6X3.2	6
23	5341 36 314		ホシヨリテナー		RETAINER	1
24	9642051014		ナ°コネジ M5X10		+SMALL PAN-HEAD SCREW M5X10	1
25	9710050008		ハ°ネサ°カ°ネ M5		SPRING WASHER M5	1
26	5290 36 353		イタハ°ネ		LEAF SPRING	1
27	5344 36 313		アーム ASSY		ARM ASSY	1
28	5330 36 370		カム		CAM	1
29	5344 36 314		ブロック		BLOCK	1
30	5300 82 257		スプリング		SPRING	1
31	5344 36 343		ワッシャ		WASHER	1
32	5300 36 352		ツマミ		KNOB	1
33	5344 36 342		ブロック		BLOCK	1
34	9670041608		ソケットホルト M4X16		HEXAGON SOCKET BOLT M4X16	1
35	5340 36 344-1		ナット		NUT	1
36	9670043508		ソケットホルト M4X35		HEXAGON SOCKET BOLT M4X35	1
37	9660100014		ナット M10		HEXAGON NUT M10	2
38	9710100008		ハ°ネサ°カ°ネ M10		SPRING WASHER M10	2
39	5290 36 112		スタット		STUD	2
40	5290 37 123		メタル		BUSHING	2
41	5290 43 112		ギア		GEAR	2
42	5290 29 311		サ°カ°ネ		WASHER	2
43	9721100008		Eリング E-10		E-RING E-10	2

PAPER INSERTION

★マークの部品は単品ではお渡しできませんので、セット番号で注文してください。  
When ordering items marked ★, indicate the set number because they are available only as a set.

No	セット番号/SET No 部品番号/PART No	部品名称/ 構成番号/COMPONENT PARTS	PART NAME No	個数 Qty
44	5310 36 215	トメカラー	LOCK COLLAR	1
45	9716050014	ヒラサカカネ M5	PLAIN WASHER M5	7
46	90813	ハイントコネシ M5X10	SCREW M5X10	6
47	5290 36 212	ハアリンクホルター	HOUSING	1
48	5344 36 115	ホルター	HOLDER	1
49	90352	ボールハアリンク 698ZZ	BALL BEARING 698ZZ	2
50	5290 36 214	ギア	GEAR	1
51	9410301608	スプリングピオン 3X16	SPRING PIN 3X16	1
52	5340 36 220-1	ローラー	ROLLER	1
53	9721070008	Eリング E-7	E-RING E-7	6
54	5344 36 420	レバー ASSY	LEVER ASSY	1
55	5290 29 313	サカカネ	WASHER	2
56	90318	ボールハアリンク 608ZZ	BALL BEARING 608ZZ	2
57	5290 31 214	メタル	BUSHING	1
58	5340 35 711	スタット	STUD	1
59	9710080008	ハネサカカネ M8	SPRING WASHER M8	1
60	9660080014	ナット M8	HEXAGON NUT M8	1
61	5290 33 451-1	スプリング	SPRING	1
62	5300 54 161-1	スプリングスタット	SPRING STUD	1
63	9410251608	スプリングピオン 2.5X16	SPRING PIN 2.5X16	9
64	5344 36 384	ブロック	BLOCK	2
65	5330 36 392	メタル	BUSHING	2
★ 66	5344 36 381	シャフト	SHAFT	1
67	9410303008	スプリングピオン 3X30	SPRING PIN 3X30	1
★ 68	5340 36 382	フィンガー	FINGER	6
69	9649051008	ネジ M5X10	SCREW M5X10	2
70	5341 36 413	ローハ°ハ°カイト	LOWER PAPER GUIDE	1
★ 71	5330 36 383	カム	CAM	1
72	5330 36 391	スプリング	SPRING	1
73	5290 37 433	スプリングカケ	SPRING STUD	1
74	5340 36 411-1	ステー	STAY	1
75	5300 54 332	カラー	COLLAR	1
76	5330 36 384	スタット	STUD	1
77	5290 21 164	ゴムストッパ°	RUBBER STOPPER	1
78	5344 36 210	アーム ASSY	ARM ASSY	2
79	5511 27 151	ピオン	PIN	2
80	9670063508	ソケットホルト M6X35	HEXAGON SOCKET BOLT M6X35	2
81	5344 36 230	リンク ASSY	RINK ASSY	1
82	9721040008	Eリング E-4	E-RING E-4	5
83	5300 59 652	スプリング	SPRING	2
84	5290 41 114-1	スプリングカケ	SPRING STUD	1
85	5310 52 292	スタット	STUD	1
86	5344 36 220	アーム ASSY	ARM ASSY	1
87	5344 36 240	リンク ASSY	RINK ASSY	1
88	5290 24 275	サカカネ	WASHER	2
89	9660040014	ナット M4	HEXAGON NUT M4	4
90	9710040008	ハネサカカネ M4	SPRING WASHER M4	4
91	5330 57 151	ブラケット	BRACKET	1
92	5512 57 584	ソレノイドカバー AS-05	SOLENOID COVER AS-05	1
93	97630	ソレノイド AS-05N 115V	SOLENOID AS-05N AC115V	1
94	9670061208	ソケットホルト M6X12	HEXAGON SOCKET BOLT M6X12	2
95	5300 33 561-1	ピオン	PIN	1
96	90628	スナップピオン SSP-4	SNAP PIN SSP-4	2
97	9670041208	ソケットホルト M4X12	HEXAGON SOCKET BOLT M4X12	4
98	91710001	ス°-サー	SPACER	2
99	5290 21 161	スプリングカケ	SPRING STUD	1
100	5300 59 565-1	スプリング	SPRING	1
101	5510 57 550	リンク	LINK	1
102	9670040608	ソケットホルト M4X6	HEXAGON SOCKET BOLT M4X6	4

ハ°-ハ°-インサ-ション

セクション  
SECTION

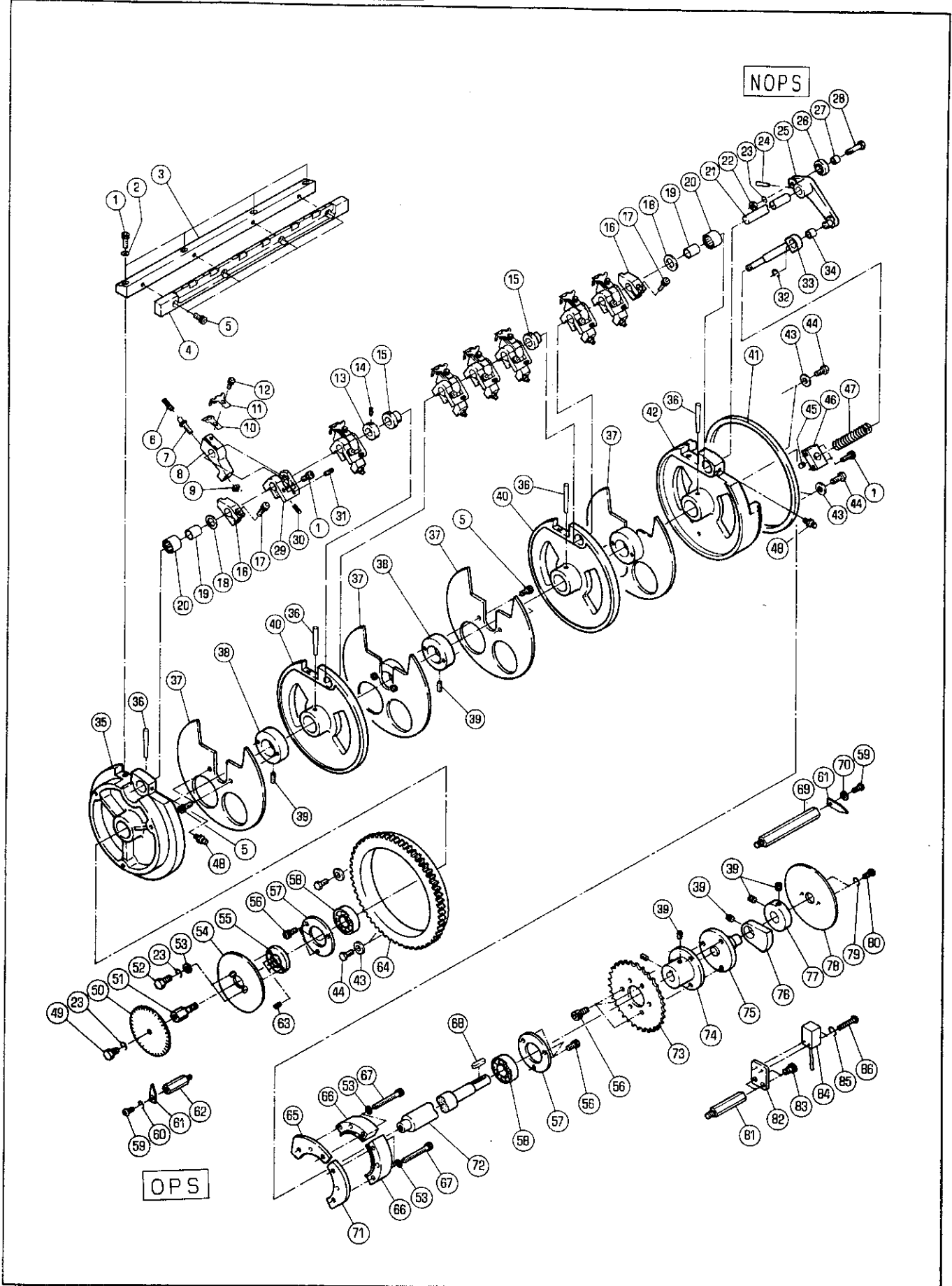
セクション番号  
SECTION NUMBER

5344Z 360

PAPER INSERTION

★マークの部品は単品ではお渡してきませんので、セット番号で注文してください。  
When ordering items marked ★, indicate the set number because they are available only as a set.

No	セット番号/ 部品番号	SET No PART No	部品名称/ 構成番号	COMPONENT PARTS	PART NAME No	個数 Qty
103	5340 36 452		ハ°-ハ°-カ"イト"		PAPER GUIDE	1
104	5344 36 454		ピン		PIN	1
105	5344 36 453		フ"ラケツト		BRACKET	1
106	9710060008		ハ"ネサ"カ"ネ M6		SPRING WASHER M6	1
107	9672062514		ロツカクボ"ルト M6X25		HEXAGON HEAD BOLT M6X25	1
108	5340 36 451		フ"ラケツト		BRACKET	1
109	5341 52 348		ピン		PIN	1



キコシトウ

セクション  
SECTION

セクション番号

5344Z 365

PAPER FEED DRUM

SECTION NUMBER

★マークの部品は単品ではお渡りできませんので、セット番号で注文してください。  
When ordering items marked ★, indicate the set number because they are available only as a set.

No	セット番号/ 部品番号	SET No PART No	部品名称/ 構成番号	COMPONENT PARTS	PART NAME	個数 Qty
	5340 23 231Z		スプリングカイト	ASSY	SPRING GUIDE ASSY	1
			33,34			
	5340 23 232Z		ブロック	ASSY	BLOCK ASSY	1
			45,46			
	5340 36 510-1		フィーダー	ドラム	FEEDER DRUM	1
			20,35,36,40,42,72			
	5340 36 510Z-1		フィーダー	ドラム ASSY	FEEDER DRUM ASSY	1
			15,20,35,36,40,42,72			
	5340 36 530		シャフト	ASSY	SHAFT ASSY	1
			21,24,25			
1	9670051608		ソケット	ボルト M5X16	HEXAGON SOCKET BOLT M5X16	13
2	90643		ハツキ	サカネ B5	TOOTHED LOCK WASHER B5	4
3	5340 36 515		ホルダー		HOLDER	1
4	5340 36 516-5		グリップ	ベース	GRIPPER BASE	1
5	9670051001		ソケット	ボルト M5X10	HEXAGON SOCKET BOLT M5X10	12
6	5480 23 223		スプリング		SPRING	7
7	5480 23 222		ピン		PIN	7
8	5480 23 221		ホルダー		HOLDER	7
9	90699		ナット	M5	U-NUT M5	7
10	5340 36 550		グリップ	ベース ASSY	GRIPPER ASSY	7
11	5340 36 555-1		ペーパー	ストッパー	PAPER STOPPER	7
12	9670031008		ソケット	ボルト M3X10	HEXAGON SOCKET BOLT M3X10	7
13	5290 29 315		ロック	カラー	LOCK COLLAR	1
14	9684050508		セット	ネジ M5X5	SET SCREW M5X5	1
15	5300 54 152		メタル		BUSHING	2
16	5340 23 237		ストッパー		STOPPER	2
17	9670061608		ソケット	ボルト M6X16	HEXAGON SOCKET BOLT M6X16	2
18	5290 29 311		サカネ		WASHER	1
19	91630		ナイロン	IR12X15X16.5	INNER RACE IR12X15X16.5	2
20	90324036		ニードル	ベアリング	NEEDLE BEARING HK1516.2RSAS1	2
21	5340 23 211		シャフト		SHAFT	1
22	9660060014		ナット	M6	HEXAGON NUT M6	1
23	9710060008		ハネ	サカネ M6	SPRING WASHER M6	4
24	9411502500		テーパ	ピン 5X25	TAPER PIN 5X25	1
25	5340 36 540		アーム		ARM	1
26	5290 29 411		カム	ローラー	CAM ROLLER	1
27	5290 29 412		カム	ローラー ナイロン	CAM ROLLER WASHER	1
28	5340 23 212		ピン		PIN	1
29	5480 23 224-1		サポーター		SUPPORTER	7
30	9410501008		スプリング	ピン 5X10	SPRING PIN 5X10	7
31	90179		ロック	ネジ M5X8	SET SCREW M5X8	7
32	9721070008		E-リング	E-7	E-RING E-7	1
33	5340 23 231		スプリング	ガイド	SPRING GUIDE	1
34	5300 45 243		メタル		BUSHING	1
★ 35	5340 36 512-1		ホイール		WHEEL	1
36	9411504500		テーパ	ピン 5X45	TAPER PIN 5X45	4
37	5340 36 517		ガイド	ホイール	GUIDE WHEEL	4
38	5340 36 518		ボス		BOSS	4
39	9684060608		セット	ネジ M6X6	SET SCREW M6X6	9
★ 40	5340 36 514		ホイール	センター	WHEEL CENTER	2
41	5340 36 524		カム		CAM	1
42	5340 36 513-1		ホイール		WHEEL	1
43	5330 23 113		サカネ		WASHER	7
44	5290 24 127		ボルト		BOLT	7
45	90441		ブッシング	0812	BUSHING 0812	1
46	5340 23 232		ブロック		BLOCK	1
47	5340 23 233		スプリング		SPRING	1
48	91040		グリース	ニップル A-M6X1.0	GREASE NIPPLE A-M6X1.0	2
49	9672060814		六角	ヘッド ボルト M6X8	HEXAGON HEAD BOLT M6X8	1

キコウジツウ

PAPER FEED DRUM

セクション  
SECTION

セクション番号

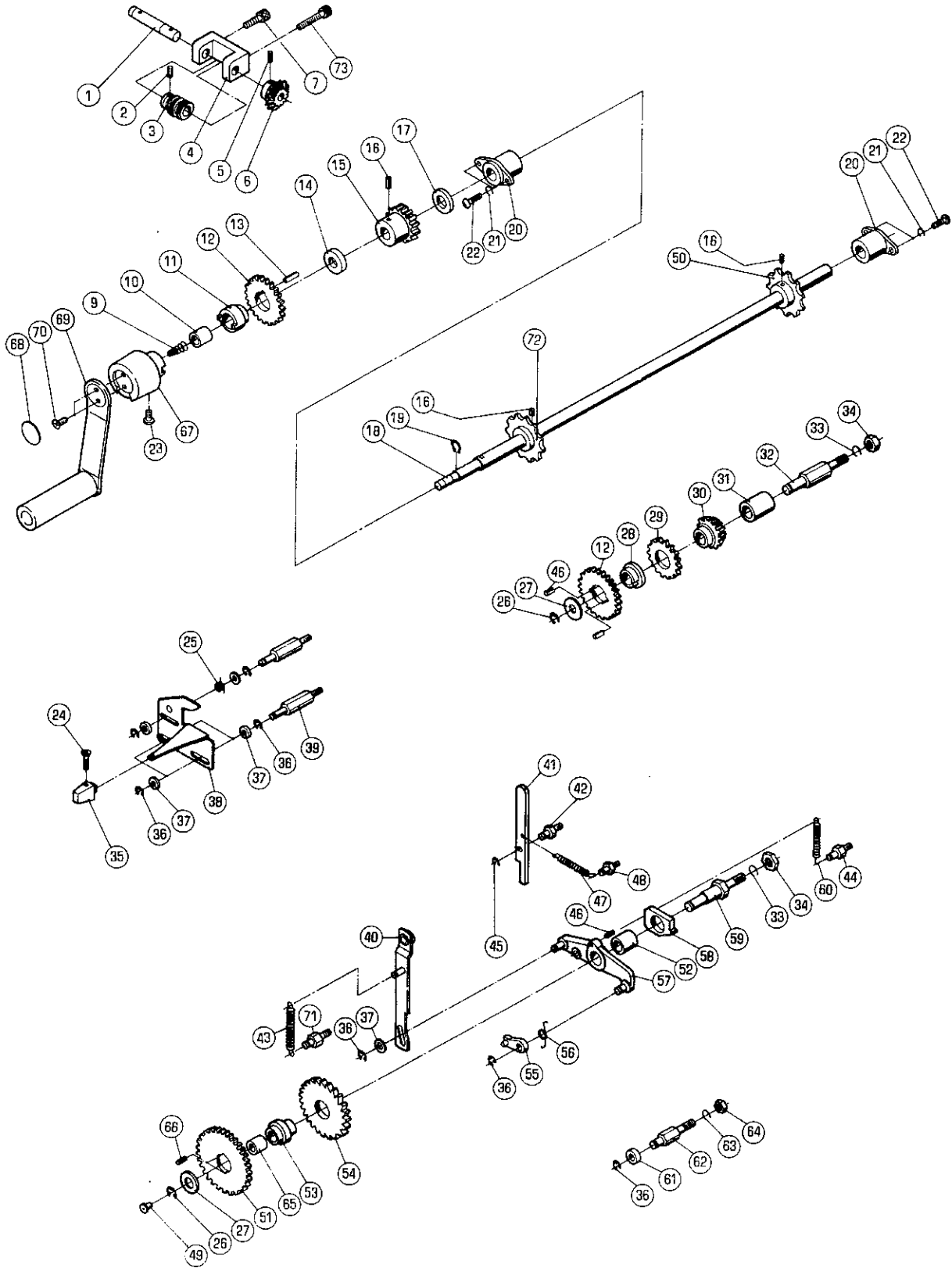
SECTION NUMBER

5344Z 365

★マークの部品は単品ではお渡りできませんので、セット番号で注文してください。  
When ordering items marked ★, indicate the set number because they are available only as a set.

No	セット番号/ 部品番号	SET No PART No	部品名称/ 構成番号	COMPONENT PARTS	PART NAME No	個数 Qty
50	5640	33 655	メモリハシ		SCALE	1
51	5344	36 425	スタット		STUD	1
52	9672061214		ロツカクホルト M6X12		HEXAGON HEAD BOLT M6X12	2
53	9716060014		ヒラサカネ M6		PLAIN WASHER M6	6
54	5344	36 423	カム		CAM	1
55	5344	36 424	スヘーサー		SPACER	1
56	9670061208		ソケットホルト M6X12		HEXAGON SOCKET BOLT M6X12	9
57	5290	25 114	ベアリングカバー		BEARING COVER	2
58	90319		ボールベアリング 6203ZZ		BALL BEARING 6203ZZ	2
59	9642050814		ナヘコネジ M5X8		+SMALL PAN-HEAD SCREW M5X8	2
60	9710050008		ハネサカネ M5		SPRING WASHER M5	1
61	5330	24 515	インジケータ		INDICATOR	2
62	5486	76 517	スタット		STUD	1
63	9410200808		スプリングピン 2X8		SPRING PIN 2X8	2
64	5290	23 112	ギア		GEAR	1
65	5340	36 523-1	カム		CAM	1
66	5340	36 521	スヘーサー		SPACER	2
67	9670063508		ソケットホルト M6X35		HEXAGON SOCKET BOLT M6X35	4
68	90900		キー 5X5X16		KEY 5X5X16	1
69	5332	71 263	スタット		STUD	1
70	9716050014		ヒラサカネ M5		PLAIN WASHER M5	1
71	5341	36 522	カム		CAM	1
★72	5340	36 511-1	シャフト		SHAFT	1
73	5330	24 522	スプロケット		SPROCKET	1
74	5340	36 571	ホルダー		HOLDER	1
75	5344	36 572	ホルダー		HOLDER	1
76	5524	21 231-1	タイミングプレート		TIMING PLATE	1
77	5340	87 117	ボス		BOSS	1
78	5340	87 126	スケール		SCALE	1
79	9710040008		ハネサカネ M4		SPRING WASHER M4	2
80	9642040814		ナヘコネジ M4X8		+SMALL PAN-HEAD SCREW M4X8	2
81	5340	52 631	スタット		STUD	2
82	5344	36 573	センサーブラケット		SENSOR BRACKET	1
83	9670061008		ソケットホルト M6X10		HEXAGON SOCKET BOLT M6X10	2
84	5344	61 666	近接スイッチ		PROXIMITY SWITCH	1
85	9710030008		ハネサカネ M3		SPRING WASHER M3	2
86	9642032514		ナヘコネジ M3X25		+SMALL PAN-HEAD SCREW M3X25	2







## PAPER FEED TABLE LIFTING

★マークの部品は単品ではお渡してきませんので、セット番号で注文してください。  
When ordering items marked ★, indicate the set number because they are available only as a set.

No	セット番号/ 部品番号	SET No. PART No	部品名称/ 構成番号	COMPONENT PARTS	PART NAME	個数 Qty
	5290 37 310-2		ラチェット ASSY		RACHET ASSY	1
			51,53,54,66			
	5290 37 310Z-1		ラチェット ASSY		RATCHET ASSY	1
			51,53,54,65,66			
	5290 37 610		ウオームギア ASSY		WORM GEAR ASSY	1
			1-6			
	5310 37 510		ギア ASSY		GEAR ASSY	1
			12,28-30,46			
	5310 37 510Z		ベベルギア ASSY		BEVEL GEAR ASSY	1
			12,28-31,46			
	5310 37 710		テーブルマウント sprocket ASSY		TABLE MOUNTING SPROCKET ASSY	1
			16,18,50,72			
	5310 37 720		ギア ASSY		GEAR ASSY	1
			11-13			
	5310 37 720Z		ハンドルクラッチ ASSY		HANDLE CLUTCH ASSY	1
			10-13			
	5310 37 730		テーブルマウント sprocket ASSY		TABLE MOUNTING SPROCKET ASSY	1
			15,16,18,50,72			
	5310 37 810		ハンドル ASSY (ブラック)		HANDLE ASSY (BLACK)	1
			67-70			
	5330 37 230-1		アーム ASSY		ARM ASSY	1
			57,58			
	5330 37 230Z-1		アーム ASSY		ARM ASSY	1
			52,57,58			
	1 5290 37 612		シャフト		SHAFT	1
	2 9410302008		スプリングピン 3X20		SPRING PIN 3X20	1
	3 5290 37 614		ギア		GEAR	1
	4 5290 37 611		ブラケット		BRACKET	1
	5 9410302508		スプリングピン 3X25		SPRING PIN 3X25	1
	6 5290 37 613		ギア		GEAR	1
	7 9670062008		ソケットホルト M6X20		HEXAGON SOCKET BOLT M6X20	1
	9 5290 37 814		スプリング		SPRING	1
	10 5290 21 612		メタル		BUSHING	1
★	11 5310 37 723		ボス		BOSS	1
★	12 5290 37 313		ギア		GEAR	2
	13 9410401608		スプリングピン 4X16		SPRING PIN 4X16	1
	14 5310 37 724		カラー		COLLAR	1
	15 5290 37 722		ギア		GEAR	1
	16 9410503208		スプリングピン 5X32		SPRING PIN 5X32	3
	17 5290 37 721		カラー		COLLAR	1
	18 5310 37 711		シャフト		SHAFT	1
	19 9722120008		C-リング C-12		C-RING C-12	1
	20 5290 29 210		メタル		BUSHING	2
	21 9710050008		スプリングワッシャー M5		SPRING WASHER M5	4
	22 9642051614		ナット M5X16		+SMALL PAN-HEAD SCREW M5X16	4
	23 9642050514		ナット M5X5		+SMALL PAN-HEAD SCREW M5X5	1
	24 9648041014		フラッシュヘッド M4X10		+SMALL FLUSH HEAD SCREW M4X10	1
	25 5290 33 534		スプリング		SPRING	1
	26 9721100008		E-リング E-10		E-RING E-10	2
	27 5290 37 314		ワッシャー		WASHER	2
★	28 5310 37 516		ボス		BOSS	1
	29 5290 37 515		ギア		GEAR	1
★	30 5290 37 512		ギア		GEAR	1
	31 5290 26 112		メタル		BUSHING	1
	32 5310 37 511		スタッド		STUD	1
	33 9710100008		スプリングワッシャー M10		SPRING WASHER M10	2
	34 9660100014		ナット M10		HEXAGON NUT M10	2
	35 5310 33 538		ツマミ (ブラック)		KNOB (BLACK)	1
	36 9721070008		E-リング E-7		E-RING E-7	9

PAPER FEED TABLE LIFTING

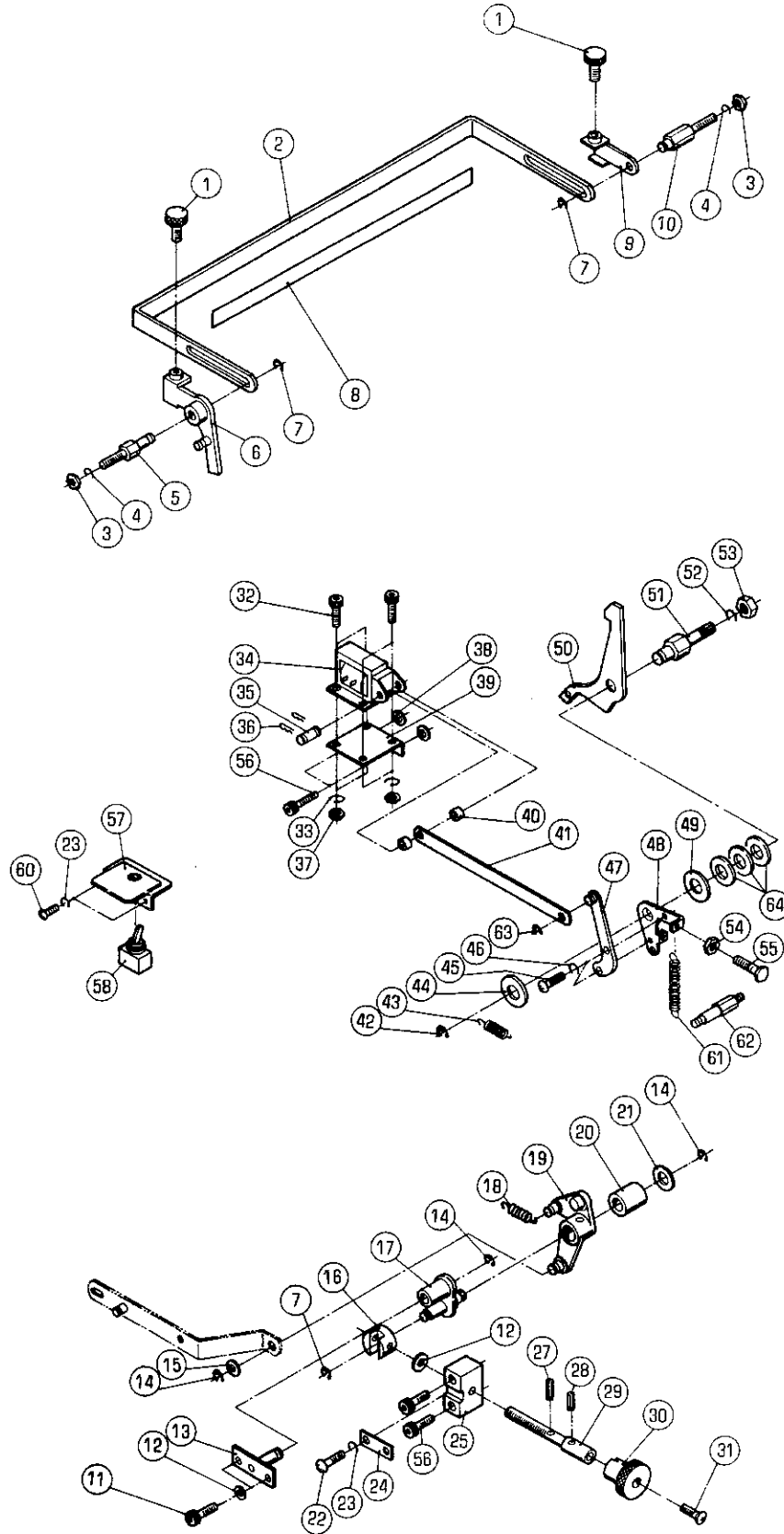
★マークの部品は単品ではお渡しできませんので、セット番号で注文してください。  
When ordering items marked ★, indicate the set number because they are available only as a set.

No	セット番号/ 部品番号	SET No PART No	部品名称/ 構成番号	COMPONENT PARTS	PART NAME No	個数 Q'ty
37	5290 29 313		サ <sup>カ</sup> ネ		WASHER	7
38	5330 37 320		カム		CAM	1
39	5300 37 411		スタツ <sup>ツ</sup>		STUD	3
40	5340 37 130-1		リンク <sup>ASSY</sup>		LINK ASSY	1
41	5290 37 432		ラツ <sup>チ</sup>		LATCH	1
42	5290 37 431		スタツ <sup>ツ</sup>		STUD	1
43	5290 37 151-1		ス <sup>フ</sup> リンク <sup>〃</sup>		SPRING	1
44	5290 21 641		ス <sup>フ</sup> リンク <sup>〃</sup> スタツ <sup>ツ</sup>		SPRING STUD	1
45	9721040008		E-リング <sup>〃</sup> E-4		E-RING E-4	1
46	9410402008		ス <sup>フ</sup> リンク <sup>〃</sup> ピ <sup>ン</sup> 4X20		SPRING PIN 4X20	3
47	5290 37 434-1		ス <sup>フ</sup> リンク <sup>〃</sup>		SPRING	1
48	5290 37 433		ス <sup>フ</sup> リンク <sup>〃</sup> カ <sup>ケ</sup>		SPRING STUD	1
49	91250		オイルカツ <sup>フ</sup> 1/4 <sup>〃</sup>		OIL CUP 1/4 <sup>〃</sup>	1
50	5290 37 712		ス <sup>フ</sup> ロケツ <sup>ト</sup>		SPROCKET	1
★ 51	5290 37 313-1		ギ <sup>ア</sup>		GEAR	1
52	5290 37 232		メタル		BUSHING	1
★ 53	5290 37 311-1		ホ <sup>ス</sup>		BOSS	1
★ 54	5290 37 312		ラチエツ <sup>ト</sup> ホイ <sup>ール</sup>		RATCHET WHEEL	1
55	5290 37 240-1		ツ <sup>メ</sup>		PAWL	1
56	5290 37 251-1		ス <sup>フ</sup> リンク <sup>〃</sup>		SPRING	1
★ 57	5290 37 220-1		ア <sup>ーム</sup>		ARM	1
★ 58	5290 37 231		クラツ <sup>チ</sup>		CLUTCH	1
59	5290 37 211		スタツ <sup>ツ</sup>		STUD	1
60	5290 37 233-1		ス <sup>フ</sup> リンク <sup>〃</sup>		SPRING	1
61	5290 21 164		ゴ <sup>ム</sup> ストツ <sup>パ</sup> 〇		RUBBER STOPPER	1
62	5290 37 421-1		スタツ <sup>ツ</sup>		STUD	1
63	9710080008		ハ <sup>ネ</sup> サ <sup>カ</sup> ネ M8		SPRING WASHER M8	1
64	9660080014		ナツ <sup>ト</sup> M8		HEXAGON NUT M8	1
65	5290 37 123		メタル		BUSHING	1
66	9410401808		ス <sup>フ</sup> リンク <sup>〃</sup> ピ <sup>ン</sup> 4X18		SPRING PIN 4X18	2
67	5310 37 811		ハ <sup>ント</sup> ル <sup>ホ</sup> ン <sup>タイ</sup> (フ <sup>ラ</sup> ツ <sup>ク</sup> )		HANDLE BODY (BLACK)	1
68	5310 37 815		フ <sup>レ</sup> ート(フ <sup>ラ</sup> ツ <sup>ク</sup> )		PLATE (BLACK)	1
69	5310 37 820		ハ <sup>ント</sup> ル(フ <sup>ラ</sup> ツ <sup>ク</sup> )		HANDLE (BLACK)	1
70	9648051014		サ <sup>ラ</sup> コネジ <sup>〃</sup> M5X10		+SMALL FLUSH HEAD SCREW M5X10	2
71	5290 33 142-1		ス <sup>フ</sup> リンク <sup>〃</sup> スタツ <sup>ツ</sup>		SPRING STUD	1
72	5290 37 713		ス <sup>フ</sup> ロケツ <sup>ト</sup>		SPROCKET	1
73	9670063508		ソケツ <sup>ト</sup> ホ <sup>ル</sup> ト M6X35		HEXAGON SOCKET BOLT M6X35	1

))

))

))



ハイトコントロール、フィードレバー

セクション  
SECTION

セクション番号

SECTION NUMBER

5340Z 380

HEIGHT CONTROL BAR.FEED LEVER

★マークの部品は単品ではお渡してきませんので、セット番号で注文してください。  
When ordering items marked ★, indicate the set number because they are available only as a set.

No	セット番号/ 部品番号	SET No PART No	部品名称/ 構成番号	COMPONENT PARTS	PART NAME	数量 Qty
	5330 38 210Z		ハイトコント"ウア-ム	ASSY	HEIGHT CONTROL DRIVE ARM ASSY	1
			19,20			
1	5290 32 454		ツマミ		KNOB	2
2	5310 38 351		バー		BAR	1
3	9660060014		ナット M6		HEXAGON NUT M6	2
4	9710060008		ハ"ネサ"カ"ネ M6		SPRING WASHER M6	2
5	5290 38 321		スタット"		STUD	1
6	5290 38 310-1		レバ"		LEVER	1
7	9721040008		E-リング" E-4		E-RING E-4	3
8	5310 44 314		スケール		SCALE	1
9	5290 38 330		レバ"		LEVER	1
10	5290 38 341		スタット"		STUD	1
11	9670061208		ソケットボ"ルト M6X12		HEXAGON SOCKET BOLT M6X12	2
12	9716060014		ヒラサ"カ"ネ M6		PLAIN WASHER M6	3
13	5330 38 240		フ"ラケツト		BRACKET	1
14	9721070008		E-リング" E-7		E-RING E-7	3
15	5290 29 313		サ"カ"ネ		WASHER	1
16	5290 38 232		シ"ヨイント		JOINT	1
17	5330 38 220-1		インシ"ケ-ター		INDICATOR	1
18	5290 38 322-2		スフ"リンク"		SPRING	1
19	5330 38 210		レバ"		LEVER	1
20	5290 38 121		メタル		BUSHING	1
21	5290 29 312		サ"カ"ネ		WASHER	1
22	9642050814		ナ"コネシ" M5X8		+SMALL PAN-HEAD SCREW M5X8	1
24	5290 38 238		イタハ"ネ		LEAF SPRING	1
25	5290 38 233		フ"ロツク		BLOCK	1
27	9410201008		スフ"リンク"ヒ"ン 2X10		SPRING PIN 2X10	1
28	9410301608		スフ"リンク"ヒ"ン 3X16		SPRING PIN 3X16	1
29	5300 38 234-1		ネシ"		SCREW	1
30	5290 38 236		ツマミ		KNOB	1
31	9650051614		マルサラコネシ" M5X16		SCREW M5X16	1
32	9670041008		ソケットボ"ルト M4X10		HEXAGON SOCKET BOLT M4X10	4
33	9710040008		ハ"ネサ"カ"ネ M4		SPRING WASHER M4	4
34	97630		ソレノイト" AS-05N 115V		SOLENOID AS-05N AC115V	1
35	5300 33 561-1		ヒ"ン		PIN	1
36	90628		スナツフ"ヒ"ン SSP-4		SNAP PIN SSP-4	2
37	9660040014		ナット M4		HEXAGON NUT M4	4
38	5290 35 113		カラ-		COLLAR	2
39	5330 57 151		フ"ラケツト		BRACKET	1
40	91710001		ス"-"サ-		SPACER	2
41	5340 52 632		リンク		LINK	1
42	9721100008		E-リング" E-10		E-RING E-10	1
43	5290 21 521		スフ"リンク"		SPRING	1
44	5290 29 311		サ"カ"ネ		WASHER	1
45	9642041014		ナ"コネシ" M4X10		+SMALL PAN-HEAD SCREW M4X10	2
46	9710040014		ハ"ネサ"カ"ネ M4		SPRING WASHER M4	2
47	5330 33 620		ア-ム		ARM	1
48	5290 84 991		レンケツア-ム		ARM	1
49	5290 33 512		ス"-"サ-		SPACER	1
50	5290 33 515		ラツチ		LATCH	1
51	5290 33 511		スタット"		STUD	1
52	9710100008		ハ"ネサ"カ"ネ M10		SPRING WASHER M10	1
53	9660100014		ナット M10		HEXAGON NUT M10	1
54	9660050014		ナット M5		HEXAGON NUT M5	1
55	9672052514		ロツカクボ"ルト M5X25		HEXAGON HEAD BOLT M5X25	1
56	9670062008		ソケットボ"ルト M6X20		HEXAGON SOCKET BOLT M6X20	4
61	5486 35 198-1		スフ"リンク"		SPRING	1
62	5290 33 454		スフ"リンク"スタット"		SPRING STUD	1
63	9721050008		E-リング" E-5		E-RING E-5	1

ハイトコントロール.フイートレバー

HEIGHT CONTROL BAR.FEED LEVER

セクション  
SECTION

セクション番号  
SECTION NUMBER

5340Z 380

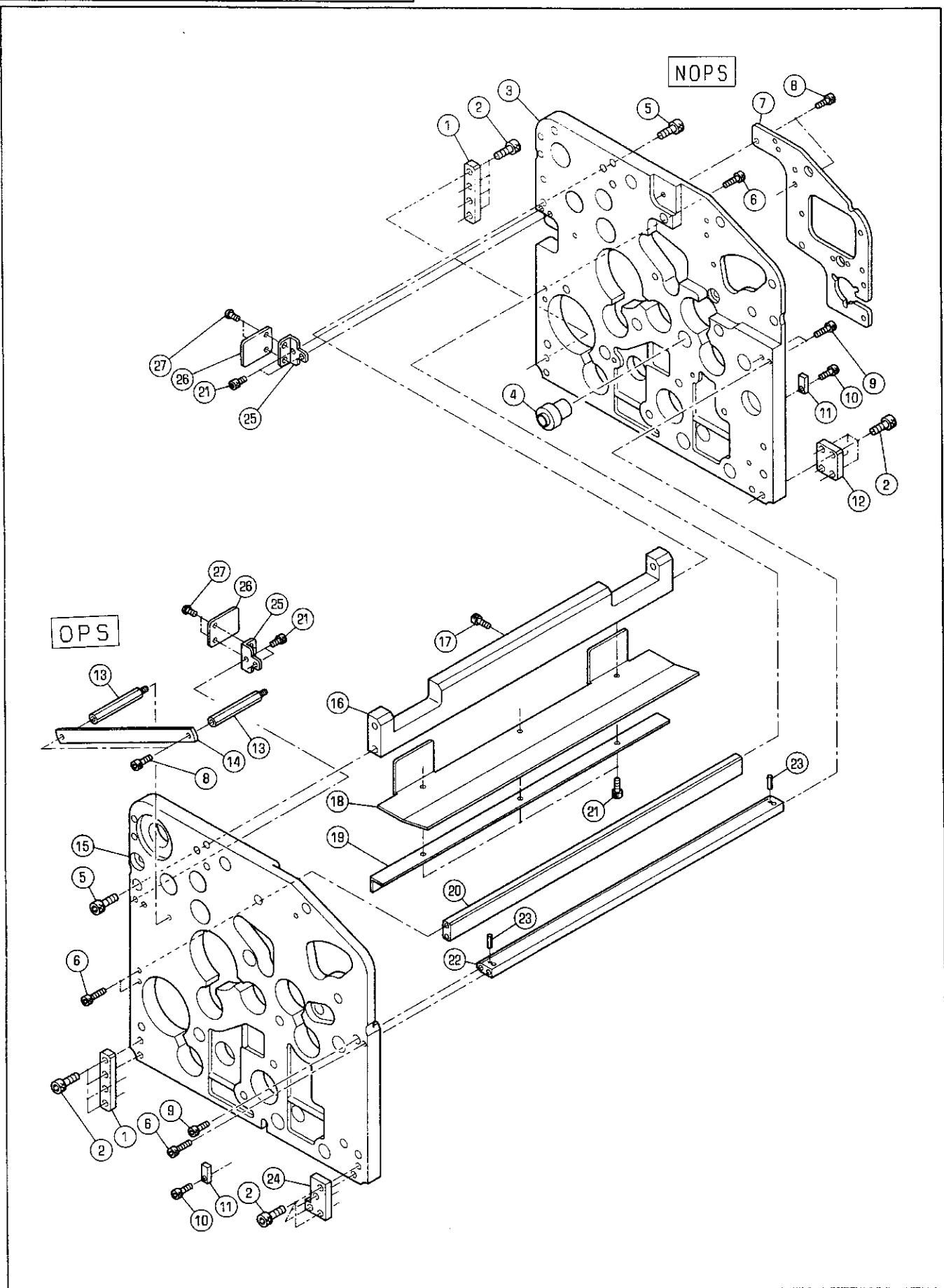
★マークの部品は単品ではお渡してきませんので、セット番号で注文してください。  
When ordering items marked ★, indicate the set number because they are available only as a set.

No	セット番号/ 部品番号	SET No PART No	部品名称/ 構成番号	COMPONENT PARTS	PART NAME No	個数 Qty
64	5340 53 161		スパーサー		SPACER	3
65	9715050014		ヒラサカネ M5		PLAIN WASHER M5	1
66	9710050014		ハネサカネ M5		SPRING WASHER M5	1

))

))

))





インキフレーム

セクション  
SECTION

セクション番号

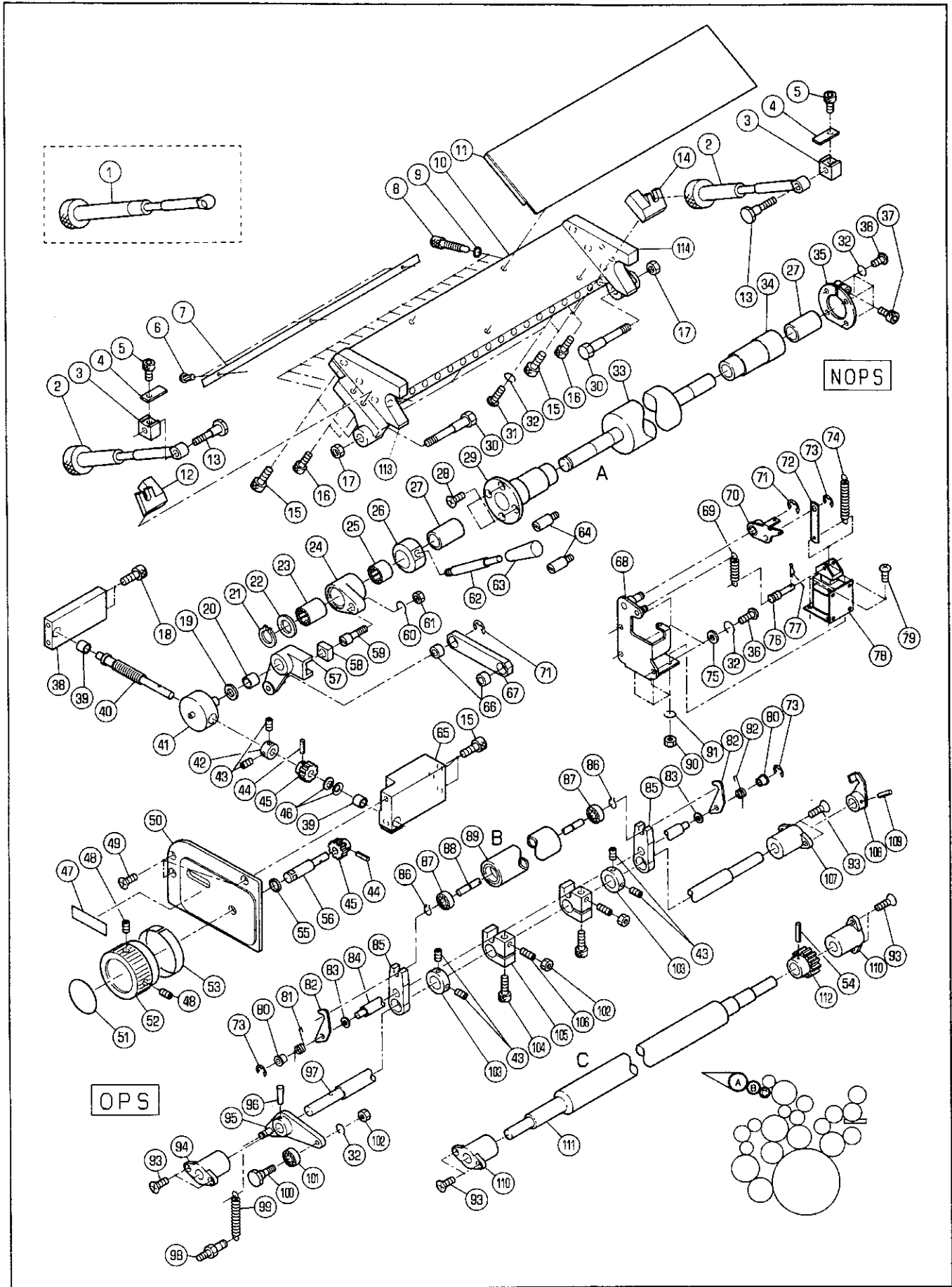
SECTION NUMBER

53442 510

INK FRAME

★マークの部品は単品ではお渡しできませんので、セット番号で注文してください。  
When ordering items marked ★, indicate the set number because they are available only as a set.

No	セット番号/ 部品番号	SET No PART No	部品名称/ 構成番号	COMPONENT PARTS	PART NAME No	個数 Qty
1	5340	55 117	プレート		PLATE	8
2	9670082508		ソケットボルト M8X25		HEXAGON SOCKET BOLT M8X25	64
3	5344	55 112-2	インキフレーム		INK FRAME	4
4	5344	53 623	ブッシュ		BUSH	4
5	9670082008		ソケットボルト M8X20		HEXAGON SOCKET BOLT M8X20	8
6	9670062508		ソケットボルト M6X25		HEXAGON SOCKET BOLT M6X25	20
7	5344	55 113	サブフレーム		SUB FRAME	4
8	9670061008		ソケットボルト M6X10		HEXAGON SOCKET BOLT M6X10	16
9	9670062008		ソケットボルト M6X20		HEXAGON SOCKET BOLT M6X20	12
10	9670051608		ソケットボルト M5X16		HEXAGON SOCKET BOLT M5X16	8
11	5340	55 118	キー		KEY	8
12	5340	55 116-1	プレート		PLATE	4
13	5512	54 154	スタット		STUD	8
14	5310	89 111	リンク		LINK	4
15	5344	55 111-2	インキフレーム		INK FRAME	4
16	5340	55 113-1	ステー		STAY	4
			PCS-Fナシ		WITHOUT PCS-F	
17	9670040508		ソケットボルト M4X5		HEXAGON SOCKET BOLT M4X5	4
18	5340	55 121-1	カバー		COVER	4
			PCS-Fナシ		WITHOUT PCS-F	
19	5344	55 122	カバー		COVER	4
			PCS-Fナシ		WITHOUT PCS-F	
20	5340	55 114	ステー		STAY	4
21	9670051008		ソケットボルト M5X10		HEXAGON SOCKET BOLT M5X10	16
22	5344	55 133	ステー		STAY	4
23	9410401608		スプリングピン 4X16		SPRING PIN 4X16	8
24	5344	55 116	プレート		PLATE	4
25	5344	55 211-1	カバー		COVER	8
			PCS-Fツキ		WITH PCS-F	
26	5344	55 212	カバー		COVER	8
			PCS-Fツキ		WITH PCS-F	
27	9642040807		ナット M4X8		+SMALL PAN-HEAD SCREW M4X8	16
			PCS-Fツキ		WITH PCS-F	



インキフオンテン(PCS-Fナシ)

セクション  
SECTION

セクション番号

SECTION NUMBER

5344Z 511

INK FOUNTAIN (WITHOUT PCS-F)

★マークの部品は単品ではお渡してきませんので、セット番号で注文してください。  
When ordering items marked ★, indicate the set number because they are available only as a set.

No	セット番号/ 部品番号	SET No PART No	部品名称/ 構成番号	COMPONENT PARTS	PART NAME	数量 Q'ty
	5322 51	300-1	インキファーストローラー	ASSY	INK FIRST ROLLER ASSY	4
			54,111,112			
★	5340 51	010-4	インキツボ	ASSY	INK FOUNTAIN ASSY	4
			6,7,10,11,15,31,32,113,114			
	5340 51	042Z-3	シクウケ	ASSY	BUSHING ASSY	4
			27,34			
	5340 51	080	レバ	(フ)ラツク ASSY	LEVER (BLACK) ASSY	4
			62,63			
	5340 51	110-1	ダクタクター	ウシヤフト ASSY	DUCTOR DRIVE SHAFT ASSY	4
			95-97,108,109			
	5340 51	140Z	ダクタクター	ローラ ASSY	DUCTOR ROLLER ASSY	4
			87,89			
	5340 51	232Z	ク	ウリンク ASSY	LINK ASSY	4
			66,67			
	5340 51	830-1	インキツボ	フオンテンローラ ASSY	INK FOUNTAIN, FOUNTAIN ROLLER	4
			6,7,10,11,15,31-33,113,114			
	5340 51	832Z	シクウケ	ASSY	BUSHING ASSY	4
			27,29			
	5340 51	840-1	インキフオンテン	アーム ASSY	INK FOUNTAIN ARM ASSY	4
			23,24			
	5340 51	860	アーム	ASSY	ARM ASSY	4
			20,57			
	5340 51	870	ボス	ASSY	BOSS ASSY	4
			25,26			
	5344 51	810	スクリュー	ASSY	SCREW ASSY	4
			40,44,45			
	5344 51	820	シヤフト	ASSY	SHAFT ASSY	4
			44,45,56			
	5344 51	840	ブラケット	ASSY	BRACKET ASSY	4
			38,39			
	5344 51	850	ブラケット	ASSY	BRACKET ASSY	4
			39,65			
1	5344 51	120	シヤフト	ASSY	SHAFT ASSY	1
			タイ4ユニット(NOPS)		4TH UNIT(NOPS)	
2	5340 51	040-1	ツマミ		KNOB	7
			タイ1,2,3,4ユニット	NOPS	1ST,2ND,3RD,4TH UNIT (NOPS)	
3	5290 51	048	ブロック		BLOCK	8
4	5290 51	049	イタハネ		LEAF SPRING	8
5	9670050608		ソケットボルト	M5X6	HEXAGON SOCKET BOLT M5X6	8
6	90730		ハ	カービヨウ 1.6X5	RIVET 1.6X5	12
7	5340 75	621	プレート		PLATE	4
8	5340 51	017	インキチヨウセイネジ		INK FEED VOLUME CONTROL SCREW	72
9	90510		Oリング	P-6	O-RING P-6	72
★	10 5340 51	011-2	インキツボ	タイ	BASE	4
★	11 5340 51	070-1	プレート	ASSY	BLADE ASSY	4
12	5340 51	043-2	ブラケット		BRACKET	4
13	5290 51	047	スタット		STUD	8
14	5340 51	044-2	ブラケット		BRACKET	4
15	9670082008		ソケットボルト	M8X20	HEXAGON SOCKET BOLT M8X20	36
16	9670052008		ソケットボルト	M5X20	HEXAGON SOCKET BOLT M5X20	16
17	9660080014		ナット	M8	HEXAGON NUT M8	8
18	9670083008		ソケットボルト	M8X30	HEXAGON SOCKET BOLT M8X30	8
19	5290 29	312	ワッシャー		WASHER	4
20	5300 58	144	メタル		BUSHING	4
21	9722160008		Cリング	C-16	C-RING C-16	4
22	5340 51	842	スペーサー		SPACER	4
23	90355011		ワンウェイクラッチ	HFL1626	ONE WAY CLUTCH HFL1626	4
24	5340 51	841	アーム		ARM	4
25	91706		ワンウェイクラッチ	HF1616	ONE WAY CLUTCH HF1616	4

INK FOUNTAIN (PCS-Fナシ)

セクション  
SECTION

セクション番号  
SECTION NUMBER

5344Z 511

INK FOUNTAIN (WITHOUT PCS-F)

★マークの部品は単品ではお渡しできませんので、セット番号で注文してください。  
When ordering items marked ★, indicate the set number because they are available only as a set.

No	セット番号/ 部品番号	SET PART	部品名称/ 構成番号	COMPONENT PARTS	PART NAME	個数 Qty
26	5340 51	871	ボス		BOSS	4
27	5290 51	043	メタル		BUSHING	8
28	9648051014		サラコネシ M5X10		+SMALL FLUSH HEAD SCREW M5X10	16
29	5340 51	832	シクウケ		BUSHING	4
30	5340 51	016	インキツボシシピン		PIN	8
31	9642051814		ナハコネシ M5X18		+SMALL PAN-HEAD SCREW M5X18	20
32	9710050008		ハネサカネ M5		SPRING WASHER M5	52
★ 33	5340 51	831-1	フォンテンローラー		FOUNTAIN ROLLER	4
34	5340 51	042-3	シクウケ		BUSHING	4
35	5290 51	090-1	クランプ		CLAMP	4
36	9642051014		ナハコネシ M5X10		+SMALL PAN-HEAD SCREW M5X10	28
37	9670051608		ソケットホルト M5X16		HEXAGON SOCKET BOLT M5X16	4
38	5344 51	813	ブラケット		BRACKET	4
39	5300 45	243	メタル		BUSHING	8
40	5344 51	811	スクリュー		SCREW	4
41	5344 51	812	ホルダー		HOLDER	4
42	5300 59	134	トメカラ		LOCK COLLAR	4
43	9684050508		トメネシ M5X5		SET SCREW M5X5	24
44	9410301208		スプリングピン 3X12		SPRING PIN 3X12	8
45	5512 54	173	ギア		GEAR	8
46	90688		サラハネ L8		BELLEVILLE SPRING L8	8
47	5344 74	218-1	ラベル		LABEL	4
48	9684060808		トメネシ M6X8		SET SCREW M6X8	8
49	9648051214		サラコネシ M5X12		+SMALL FLUSH HEAD SCREW M5X12	12
50	5344 51	830	プレート		PLATE	4
51	5344 74	214-1	ラベル		LABEL	4
52	5344 51	822	ツマミ		KNOB	4
53	5344 74	215-1	ラベル		LABEL	4
54	9410302508		スプリングピン 3X25		SPRING PIN 3X25	4
55	5332 55	609	スパーサー		SPACER	4
56	5344 51	821	シャフト		SHAFT	4
57	5340 51	850	アーム		ARM	4
58	5521 55	143	メタル		BUSHING	4
59	5521 55	142	ホルト		BOLT	4
60	9710060008		ハネサカネ M6		SPRING WASHER M6	4
61	9660060014		ナット M6		HEXAGON NUT M6	4
62	5340 51	093-1	レバー		LEVER	4
63	5340 51	094	ニキリ(ブラック)		GRIP (BLACK)	4
64	5322 53	331	ピン		PIN	8
65	5344 51	814	ブラケット		BRACKET	4
66	5290 21	212	メタル		BUSHING	8
67	5340 51	232	クワリンク		LINK	4
68	5327 51	180-1	ブラケット		BRACKET	4
69	5290 21	521	スプリング		SPRING	4
70	5300 51	160	クラッチ		CLUTCH	4
71	9721070008		E-リング E-7		E-RING E-7	8
72	5327 51	183	リンク		LINK	4
73	9721040008		E-リング E-4		E-RING E-4	12
74	5290 21	162	スプリング		SPRING	4
75	9716050014		ヒラサカネ M5		PLAIN WASHER M5	12
76	5327 51	182	ピン		PIN	4
77	90628		スナップピン SSP-4		SNAP PIN SSP-4	4
78	97606-1		ソレノイド AS-03A AC115V		SOLENOID AS-03A AC115V	4
79	9642040814		ナハコネシ M4X8		+SMALL PAN-HEAD SCREW M4X8	16
80	5290 51	135	カラ		COLLAR	8
81	5290 51	133	スプリング		SPRING	4
82	5330 51	132	ラッチ		LATCH	8
83	5430 51	537	ヒラサカネ		PLAIN WASHER	8
84	5340 51	136-1	ステー		STAY	4

インキフオンテン(PCS-Fナシ)

セクション  
SECTION

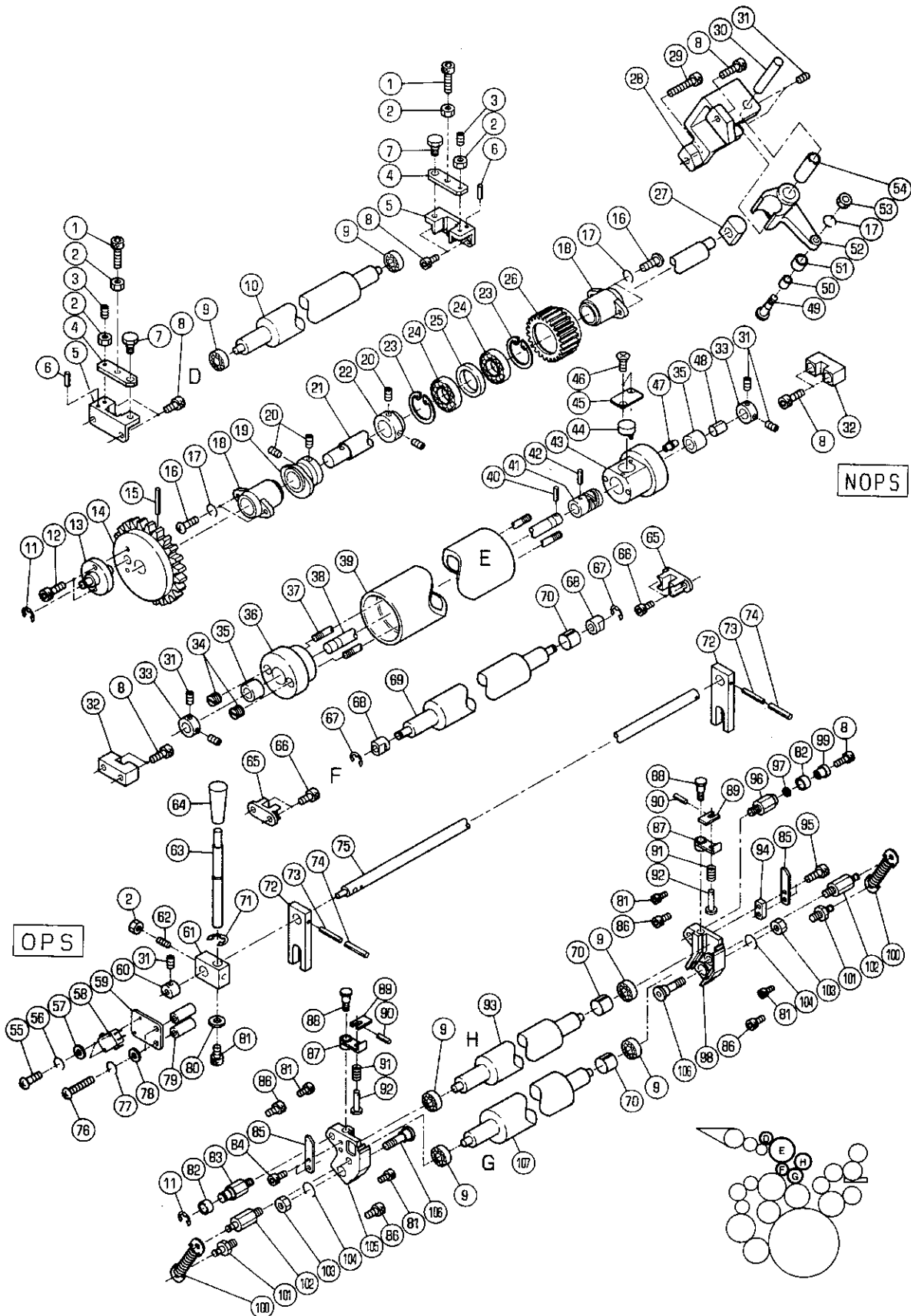
セクション番号  
SECTION NUMBER

5344Z 511

INK FOUNTAIN (WITHOUT PCS-F)

★マークの部品は単品ではお渡しできませんので、セット番号で注文してください。  
When ordering items marked ★, indicate the set number because they are available only as a set.

No	セット番号/ 部品番号	SET PART	Na No	部品名称/ 構成番号	COMPONENT PARTS	PART NAME No	個数 Qty
85	5340	51	131	ダクタアーム		DUCTOR ARM	8
86	90627			Gリング G-7		G-RING G-7	8
87	90331			ボールベアリング 607DDU		BALL BEARING 607DDU	8
88	5340	51	142	ダクタローラシャフト		DUCTOR ROLLER SHAFT	4
89	5340	51	140	ダクタローラ		DUCTOR ROLLER	4
90	9660040014			ナット M4		HEXAGON NUT M4	16
91	9710040008			ハネサカネ M4		SPRING WASHER M4	16
92	5290	51	134	スプリング		SPRING	4
93	9648051614			サラコネジ M5X16		+SMALL FLUSH HEAD SCREW M5X16	32
94	5290	29	220-1	メタル		BUSHING	4
95	5290	51	120-3	レバ ASSY		LEVER ASSY	4
96	9411402500			テーパピン 4X25		TAPER PIN 4X25	4
97	5330	51	111	シャフト		SHAFT	4
98	5290	37	433	スプリングスタッド		SPRING STUD	4
99	5290	51	123-1	スプリング		SPRING	4
100	5290	51	122	ピン		PIN	4
101	90200			ボールベアリング 607ZZ		BALL BEARING 607ZZ	4
102	9660050014			ナット M5		HEXAGON NUT M5	12
103	5330	29	314	トメカラー		LOCK COLLAR	8
104	9670062008			ソケットボルト M6X20		HEXAGON SOCKET BOLT M6X20	8
105	5330	51	112-3	アーム		ARM	8
106	9680051808			トメネジ M5X18		SET SCREW M5X18	8
107	5290	29	222-1	メタル		BUSHING	4
108	5340	51	150	クラッチアーム		CLUTCH ARM	4
109	9410402008			スプリングピン 4X20		SPRING PIN 4X20	4
110	5340	51	313-1	メタル		BUSHING	8
111	5322	51	310-1	インキファーストローラ		INK FIRST ROLLER	4
112	5290	51	312	ギア		GEAR	4
★113	5340	51	012-2	インキツボソクイタ		INK FOUNTAIN SIDE PLATE	4
★114	5340	51	013-2	インキツボソクイタ		INK FOUNTAIN SIDE PLATE	4



インキナゲ"コミオウテンローラ-

セクション  
SECTION

セクション番号

SECTION NUMBER

5344Z 512

INK RIDER OSCILLATING ROLLER

★マークの部品は単品ではお渡しできませんので、セット番号で注文してください。  
When ordering items marked ★, indicate the set number because they are available only as a set.

No	セット番号/ 部品番号	SET No PART No	部品名称/ 構成番号	COMPONENT PARTS	PART NAME	個数 Qty
	5290 51 640-2		ナピアネシ"ツツカム	ASSY	DOG & CAM	4
			41,44			
	5300 51 631Z-2		メタルホルタ"-	ASSY	HOUSING ASSY	4
			35,43			
	5300 51 641Z		メタルホルタ"-	ASSY	HOUSING ASSY	4
			35,36			
	5322 51 630-3		オシレ-テイング"ローラ-	ASSY	OSCILLATING ROLLER ASSY	4
			34-37,39,43,45-47			
	5322 51 900-3		オシレ-テイング"ローラ-	ASSY	OSCILLATING ROLLER ASSY	4
			34-39,41-47			
	5322 51 920-2		シャフト	ASSY	SHAFT ASSY	4
			38,41,42,44			
	5340 51 820		カムシャフト	ASSY	CAM SHAFT ASSY	4
			14,15,21			
	5344 51 510		シャフト	ASSY	SHAFT ASSY	4
			72-75			
	5344 51 520		レバ"-	ASSY	LEVER ASSY	4
			63,64			
1	9670061608		ソケットホルト M6X16		HEXAGON SOCKET BOLT M6X16	8
2	9660060014		ナツト M6		HEXAGON NUT M6	20
3	5290 88 170		ネジ"		SCREW	8
4	5340 51 522-2		フ"ラケツトカバー-		BRACKET COVER	8
5	5340 51 521-1		フ"ラケツト		BRACKET	8
6	9410301008		スプリング"ピ"ン 3X10		SPRING PIN 3X10	8
7	5290 52 535		ピ"ン		PIN	8
8	9670062008		ソケットホルト M6X20		HEXAGON SOCKET BOLT M6X20	36
9	90318		ボールベアリング" 608ZZ		BALL BEARING 608ZZ	24
10	5340 51 570		インキアイトルローラ-		INK IDLE ROLLER	4
11	9721070008		E-リング" E-7		E-RING E-7	8
12	9670051608		ソケットホルト M5X16		HEXAGON SOCKET BOLT M5X16	8
13	5340 51 823		ピ"ン		PIN	4
14	5340 51 822		ギア		GEAR	4
15	9410403208		スプリング"ピ"ン 4X32		SPRING PIN 4X32	4
16	9642051614		ナ"コネジ" M5X16		+SMALL PAN-HEAD SCREW M5X16	16
17	9710050008		ハ"ネサ"カ"ネ M5		SPRING WASHER M5	20
18	5340 51 214-1		メタル		BUSHING	8
19	5340 51 213		ダクタ-カム		DUCTOR CAM	4
20	9684060608		トメネジ" M6X6		SET SCREW M6X6	16
21	5340 51 821		シャフト		SHAFT	4
22	5340 51 219		カラ-		COLLAR	4
23	9723370008		C-リング" C-37		C-RING C-37	8
24	91626		ボールベアリング" 6904ZZ		BALL BEARING 6904ZZ	8
25	5340 51 217		ス"ャ-サ-		SPACER	4
26	5341 51 216		ギア		GEAR	4
27	5340 51 435-3		メタル		BUSHING	4
28	5340 51 434		フ"ラケツト		BRACKET	4
29	9670063508		ソケットホルト M6X35		HEXAGON SOCKET BOLT M6X35	4
30	5290 51 433		シャフト		SHAFT	4
31	9684050508		トメネジ" M5X5		SET SCREW M5X5	28
32	5322 51 931		フ"ラケツト		BRACKET	8
33	5290 29 315		トメカラ-		LOCK COLLAR	8
34	5300 51 644		トメカラ-		LOCK COLLAR	8
35	5290 51 642-2		メタル		BUSHING	8
36	5300 51 641		メタルホルタ"-		HOUSING	4
37	5322 51 643		シャフト		SHAFT	8
38	5322 51 921		シャフト		SHAFT	4
39	5322 51 610-2		ライタ"-オシレ-テイング"ローラ-		RIDER OSCILLATING ROLLER	4
40	9410303008		スプリング"ピ"ン 3X30		SPRING PIN 3X30	4
41	5290 51 622-2		カム		CAM	4

インキナゲコミオウテンローラ-

セクション  
SECTION

セクション番号

SECTION NUMBER

5344Z 512

INK RIDER OSCILLATING ROLLER

★マークの部品は単品ではお渡してきませんので、セット番号で注文してください。  
When ordering items marked ★, indicate the set number because they are available only as a set.

No	セット番号/ 部品番号	SET No PART No	部品名称/ 構成番号	COMPONENT PARTS	PART NAME	個数 Qty
42	9410302008		スプリングピン 3X20		SPRING PIN 3X20	4
43	5300 51 631-2		メタルホルダー		HOUSING	4
44	5290 51 632-2		ツメ		PAWL	4
45	5300 51 633-2		プレート		PLATE	4
46	9648040814		サラコネシ M4X8		+SMALL FLUSH HEAD SCREW M4X8	8
47	91254		クワリーニツフォル NIP-B6		NIPPLE NIP-B6	4
48	5330 51 622		チューブ(グレー)		TUBE (GRAY)	1
			タイン1ユニット		1ST UNIT	
48	5330 53 175		チューブ(ブルー)		TUBE (BLUE)	1
			タイン4ユニット		4TH UNIT	
48	5344 51 717		チューブ(イエロ)		TUBE (YELLOW)	1
			タイン3ユニット		3RD UNIT	
49	5340 51 436-2		ピン		PIN	4
50	5290 51 437-1		カラー		COLLAR	4
51	90230		ナイロン IR 10X13X12.5		INNER RACE IR 10X13X12.5	4
52	5344 51 431		アーム		ARM	4
53	9660050014		ナット M5		HEXAGON NUT M5	4
54	5290 51 432		メタル		BUSHING	4
55	9642031414		ナハコネシ M3X14		+SMALL PAN-HEAD SCREW M3X14	8
56	9710030008		ハネサカネ M3		SPRING WASHER M3	8
57	9716030008		ヒラサカネ M3		PLAIN WASHER M3	8
58	98303002-1		スイッチ V-16-2C16		SWITCH V-16-2C16	4
59	5512 75 132		ブラケット		BRACKET	4
60	5290 75 031		カム		CAM	4
61	5344 51 515		ブラケット		BRACKET	4
62	9684061608		トメネシ M6X16		SET SCREW M6X16	4
63	5344 51 521		レバー		LEVER	4
64	5340 51 094		ニキリ(ブラック)		GRIP (BLACK)	4
65	5344 51 551		ブラケット		BRACKET	8
66	9670061208		ソケットホルト M6X12		HEXAGON SOCKET BOLT M6X12	16
67	90601		CEリング CE-8		CE-RING CE-8	8
68	5290 51 521		メタル		BUSHING	8
69	5340 51 550		インキアイドルローラ		INK IDLE ROLLER	4
70	5340 53 175		チューブ(グレー)		TUBE (GRAY)	4
			タイン1ユニット		1ST UNIT	
70	5340 53 176		チューブ(ブルー)		TUBE (BLUE)	4
			タイン4ユニット		4TH UNIT	
70	5344 51 715		チューブ(イエロ)		TUBE (YELLOW)	4
			タイン3ユニット		3RD UNIT	
71	90602		CEリング CE-10		CE-RING CE-10	4
72	5344 51 512		アーム		ARM	8
73	9410252508		スプリングピン 2.5X25		SPRING PIN 2.5X25	8
74	9410402508		スプリングピン 4X25		SPRING PIN 4X25	8
75	5344 51 511		シャフト		SHAFT	4
76	9642054014		ナハコネシ M5X40		+SMALL PAN-HEAD SCREW M5X40	8
77	9710050014		ハネサカネ M5		SPRING WASHER M5	8
78	9716050014		ヒラサカネ M5		PLAIN WASHER M5	8
79	5340 87 127		スペーサー		SPACER	8
80	5640 57 124		サカネ		WASHER	4
81	9670050808		ソケットホルト M5X8		HEXAGON SOCKET BOLT M5X8	20
82	5344 52 413		ローラ		ROLLER	8
83	5344 51 529		スタット		STUD	4
84	9670040808		ソケットホルト M4X8		HEXAGON SOCKET BOLT M4X8	8
85	5344 51 528		ストッパー		STOPPER	8
86	9670060808		ソケットホルト M6X8		HEXAGON SOCKET BOLT M6X8	16
87	5344 51 532		アーム		ARM	8
88	5722 47 167		ホルト		BOLT	8
89	5344 51 534		アーム		ARM	8
90	9410201208		スプリングピン 2X12		SPRING PIN 2X12	8



インキナゲコミオウテンローラ-

セクション  
SECTION

セクション番号

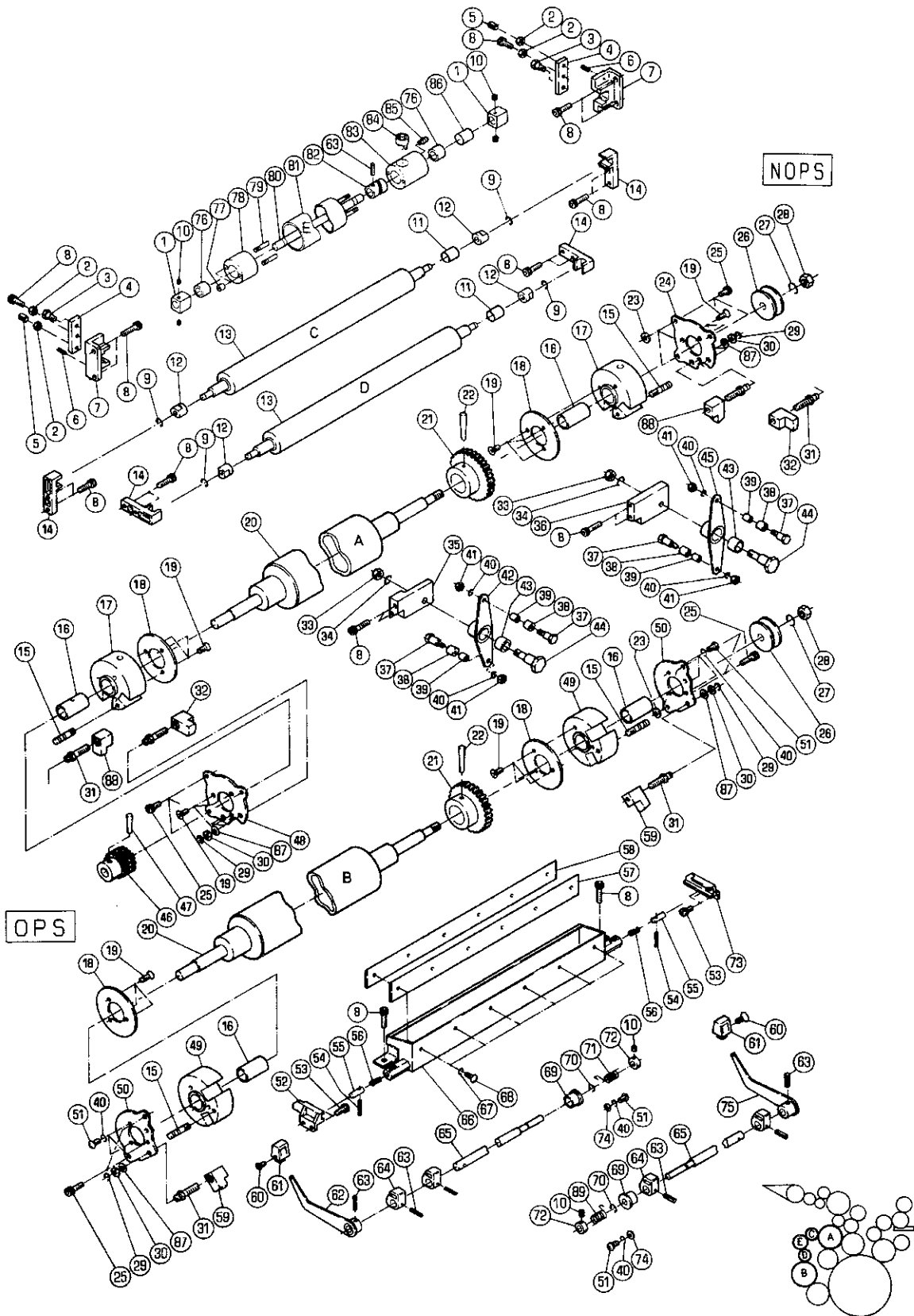
SECTION NUMBER

5344Z 512

INK RIDER OSCILLATING ROLLER

★マークの部品は単品ではお渡しできませんので、セット番号で注文してください。  
When ordering items marked ★, indicate the set number because they are available only as a set.

No	セット番号/ 部品番号	SET No PART No	部品名称/ 構成番号	COMPONENT PARTS	PART NAME No	個数 Qty
91	5344	51 533	スプリング		SPRING	8
92	5344	51 531	ピン		PIN	8
93	5340	51 560-1	インキアイトルローラ-		INK IDLE ROLLER	4
94	5340	32 714	スペーサー		SPACER	4
95	9670041408		ソケットボルト M4X14		HEXAGON SOCKET BOLT M4X14	8
96	5523	36 131	スタット		STUD	4
97	5430	22 217	ヒラサカ		PLAIN WASHER	4
98	5344	51 527	ブラケット		BRACKET	4
99	5344	52 414	偏心カラー		ECCENTRIC COLLAR	4
100	5322	52 357-1	スプリング		SPRING	8
101	5344	51 539	スタット		STUD	8
102	5344	51 538	スタット		STUD	8
103	9660080014		ナット M8		HEXAGON NUT M8	8
104	9710080014		ハネサカ M8		SPRING WASHER M8	8
105	5344	51 526	ブラケット		BRACKET	4
106	5344	51 523	ピン		PIN	8
107	5340	51 510-2	インキアイトルローラ-		INK IDLE ROLLER	4



インキオウテンローラー

セクション  
SECTION

セクション番号  
SECTION NUMBER

5344Z 513

INK OSCILLATING ROLLER

★マークの部品は単品ではお渡してきませんので、セット番号で注文してください。  
When ordering items marked ★, indicate the set number because they are available only as a set.

No	セット番号/ 部品番号	SET No PART No	部品名称/ 構成番号	COMPONENT PARTS	PART NAME No	個数 Qty
	5340 51	423Z-2	メタルホルダー	ASSY	HOUSING ASSY	8
			16,17			
	5340 51	440Z	アーム	ASSY	ARM ASSY	4
			43,45			
	5340 51	451Z	メタルホルダー	ASSY	HOUSING ASSY	8
			16,49			
	5340 51	500-1	オウテンローラー		OSCILLATING ROLLER	4
			1,10,63,76-85			
	5340 51	590-1	シャフト	ASSY	SHAFT ASSY	4
			63,80,82,84			
	5340 52	500-3	インキセンシブ	ヨウソウチ ASSY	INK ROLLER CLEANUP ATTACHMENT	4
			8,54-58,66-68			
	5340 52	520-1	インキトクタ	シャフト ASSY	SHAFT ASSY	3
			62-65			
	5340 53	420Z	アーム	ASSY	ARM ASSY	4
			42,43			
	5341 51	300	オシレーティング	ローラー ASSY	OSCILLATING ROLLER ASSY	4
			20-22			
	5341 51	400	オシレーティング	ローラー ASSY	OSCILLATING ROLLER ASSY	4
			20-22,46,47			
	5344 52	710	インキトクタ	シャフト ASSY	SHAFT ASSY	1
			63-65,75			
1	5340 51	592	トメカラー		COLLAR	8
2	9660060014		ナット M6		HEXAGON NUT M6	16
3	5290 52	535	ピン		PIN	8
4	5340 51	522-2	ブラケットカバー		BRACKET COVER	8
5	5290 88	170	ネジ		SCREW	8
6	9410301008		スプリング	ピン 3X10	SPRING PIN 3X10	8
7	5340 51	521-1	ブラケット		BRACKET	8
8	9670062008		ソケット	ホルト M6X20	HEXAGON SOCKET BOLT M6X20	80
9	90601		CE-リング	CE-8	CE-RING CE-8	16
10	9684050508		トメネジ	M5X5	SET SCREW M5X5	20
11	5340 53	175	チューブ	(グレー)	TUBE (GRAY)	2
			タ	イ1ユニット	1ST UNIT	
11	5340 53	176	チューブ	(ブルー)	TUBE (BLUE)	2
			タ	イ4ユニット	4TH UNIT	
11	5344 51	715	チューブ	(イエロー)	TUBE (YELLOW)	2
			タ	イ3ユニット	3RD UNIT	
12	5290 51	521	メタル		BUSHING	16
13	5340 51	550	インキ	アイドルローラー	INK IDLE ROLLER	8
14	5340 51	525-1	ブラケット		BRACKET	16
15	5290 51	427	スプリング	スタット	SPRING STUD	16
16	5290 51	043	メタル		BUSHING	16
17	5340 51	423-2	メタル	ホルダー	HOUSING	8
18	5290 51	423	カバー		COVER	16
19	9648051014		サラコネジ	M5X10	+SMALL FLUSH HEAD SCREW M5X10	72
20	5341 51	410	インキ	オシレーティングローラー	INK OSCILLATING ROLLER	8
21	5341 51	412	ギア		GEAR	8
22	9411405000		テーパ	ピン 4X50	TAPER PIN 4X50	8
23	5290 24	275	ワッシャー		WASHER	20
24	5340 51	422-1	プレート		PLATE	4
25	9670061208		ソケット	ホルト M6X12	HEXAGON SOCKET BOLT M6X12	40
26	5290 51	414	ホイール		WHEEL	8
27	9710100008		ハネ	ワッシャー M10	SPRING WASHER M10	8
28	90701		Uナット	M10	U-NUT M10	8
29	90610		BE-リング	BE-60	BE-RING BE-60	24
30	5290 29	313	ワッシャー		WASHER	24
31	5290 51	424-1	ネジ		SCREW	24
32	5340 51	425	ブロック		BLOCK	8

インキオウテンローラー

セクション  
SECTION

セクション番号

SECTION NUMBER

5344Z 513

INK OSCILLATING ROLLER

★マークの部品は単品ではお渡してきませんので、セット番号で注文してください。  
When ordering items marked ★, indicate the set number because they are available only as a set.

No	セット番号/SET No 部品番号/PART No	部品名称/ 構成番号/COMPONENT PARTS	PART NAME No	個数 Qty
33	9660080014	ナット M8	HEXAGON NUT M8	8
34	9710080008	ハネサカネ M8	SPRING WASHER M8	8
35	5344 53 741	ブロック	BLOCK	4
36	5322 53 431-1	ブロック	BLOCK	4
37	5322 53 433-2	ピン	PIN	16
38	90230	ナイルン IR 10X13X12.5	INNER RACE IR 10X13X12.5	16
39	5290 51 437-1	カラー	COLLAR	16
40	9710050008	ハネサカネ M5	SPRING WASHER M5	44
41	9660050014	ナット M5	HEXAGON NUT M5	16
42	5340 53 420	アーム	ARM	4
43	5290 37 123	メタル	BUSHING	8
44	5340 51 442-1	ピン	PIN	8
45	5340 51 440	アーム	ARM	4
46	5340 51 413	ギア	GEAR	4
47	9411403200	テーパピン 4X32	TAPER PIN 4X32	4
48	5340 51 421-1	プレート	PLATE	4
49	5340 51 451	メタルホルダー	HOUSING	8
50	5330 55 631	ホルダートリツケイタ	PLATE	8
51	9642051014	ナヘコネシ M5X10	+SMALL PAN-HEAD SCREW M5X10	28
52	5340 52 517-1	ブラケット	BRACKET	4
53	9670051001	ソケットホルト M5X10	HEXAGON SOCKET BOLT M5X10	16
54	9410302508	スプリングピン 3X25	SPRING PIN 3X25	8
55	5340 52 516	ピン	PIN	8
56	5340 52 519	スプリング	SPRING	8
57	5310 52 521-2	プレート	BLADE	4
58	5310 52 523	プレート	PLATE	4
59	5290 51 426	ブロック	BLOCK	8
60	9648041014	サラコネシ M4X10	+SMALL FLUSH HEAD SCREW M4X10	4
61	5310 33 538	ツマミ(ブラック)	KNOB (BLACK)	4
62	5340 52 530-1	レバー	LEVER	3
		タイ1,2,3ユニット	1ST,2ND,3RD UNIT	
63	9410302008	スプリングピン 3X20	SPRING PIN 3X20	16
64	5340 52 522	カム	CAM	8
65	5340 52 521	シャフト	SHAFT	4
66	5340 52 510-1	インキローラーセクションヨウソウチ	INK ROLLER CLEANUP ATTACHMENT	4
67	9710040008	ハネサカネ M4	SPRING WASHER M4	24
68	9642041014	ナヘコネシ M4X10	+SMALL PAN-HEAD SCREW M4X10	24
69	5330 24 341	ハウジング	HOUSING	4
70	9721070008	Eリング E-7	E-RING E-7	4
71	5330 82 201	レバースプリング	LEVER SPRING	3
		タイ1,2,3ユニット	1ST,2ND,3RD UNIT	
72	5300 59 132	スプリングホルダー	SPRING HOLDER	4
73	5340 52 518-1	ブラケット	BRACKET	4
74	9716050014	ヒラサカネ M5	PLAIN WASHER M5	4
75	5344 52 720	レバー	LEVER	1
		タイ4ユニット	4TH UNIT	
76	5290 51 642-2	メタル	BUSHING	8
77	5290 53 336	ナット	NUT	8
78	5321 51 641	メタルホルダー	HOUSING	4
79	5341 53 622	ネジ	SCREW	8
80	5340 51 591-1	シャフト	SHAFT	4
81	5341 53 610-1	オシレーティングローラー	OSCILLATING ROLLER	4
82	5512 51 141-1	ネジ	SCREW	4
83	5321 51 631	メタルホルダー	HOUSING	4
84	5290 51 632-3	ツメ	CLAW	4
85	91254	グリ-スニツフル NIP-B6	NIPPLE NIP-B6	4
86	5330 51 622	チューブ(グレー)	TUBE (GRAY)	1
		タイ1ユニット	1ST UNIT	

インキオウテンローラー

セクション  
SECTION

セクション番号

SECTION NUMBER

5344Z 513

INK OSCILLATING ROLLER

★マークの部品は単品ではお渡しできませんので、セット番号で注文してください。  
When ordering items marked ★, indicate the set number because they are available only as a set.

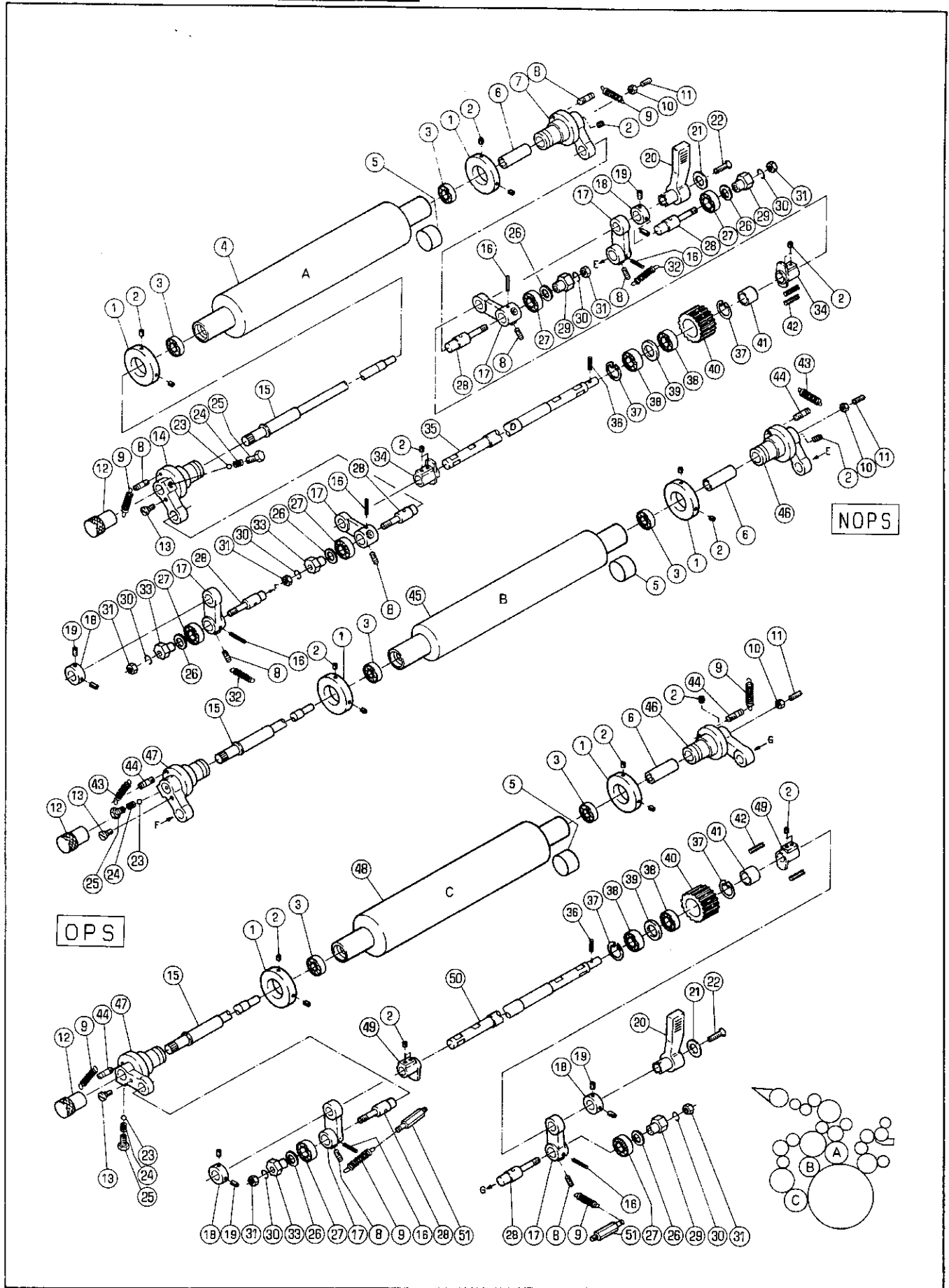
No	セット番号/ 部品番号	SET No PART No	部品名称/ 構成番号	COMPONENT PARTS	PART NAME No	個数 Qty
86	5330	53 175	チューブ(ブルー)		TUBE (BLUE)	1
			タ <sup>イ</sup> 4 <sup>ユ</sup> ユニット		4TH UNIT	
86	5344	51 717	チューブ(イエロー)		TUBE (YELLOW)	1
			タ <sup>イ</sup> 3 <sup>ユ</sup> ユニット		3RD UNIT	
87	5290	51 429	ワッシャー		WASHER	24
88	5290	51 425	ブロック		BLOCK	8
89	5300	82 221	スプリング		SPRING	1
			タ <sup>イ</sup> 4 <sup>ユ</sup> ユニット		4TH UNIT	

インキフォームローラー  
INK FORM ROLLER

セクション  
SECTION

セクション番号  
SECTION NUMBER

5344Z 514



INK FORM ROLLER

INK FORM ROLLER

SECTION  
SECTION

SECTION NUMBER

SECTION NUMBER

5344Z 514

★マークの部品は単品ではお渡してきませんので、セット番号で注文してください。  
When ordering items marked ★, indicate the set number because they are available only as a set.

No.	セット番号/ 部品番号	SET No. PART No.	部品名称/ 構成番号	COMPONENT PARTS	PART NAME	個数 Qty
	5290 51	730-1	ネジ	ASSY	SCREW ASSY	12
			23-25			
	5290 52	130	フォームローラへのアリンク	アーム	FORM ROLLER BEARING ARM (L)	16
			16,17,28			
	5322 51	700Z	アッパーフォームローラ	ASSY	UPPER FORM ROLLER ASSY	4
			3,45			
	5322 51	810Z	ローフォームローラ	ASSY	LOWER FORM ROLLER ASSY	4
			3,48			
	5340 51	700Z	トップフォームローラ	ASSY	TOP FORM ROLLER ASSY	4
			3,4			
	5340 51	720	シャフト	ASSY	SHAFT ASSY	12
			12,15			
	5340 52	130	アーム	ASSY	ARM ASSY	8
			16,17,28			
	5344 53	660	偏心ピン	ASSY	ECCENTRIC PIN ASSY	12
			26,27,33			
	5344 53	670	偏心ピン	ASSY	ECCENTRIC PIN ASSY	12
			26,27,29			
1	5290 51	736	トメカラ		LOCK COLLAR	24
2	9684060608		トメネジ	M6X6	SET SCREW M6X6	92
3	90205		ボール	へのアリンク 6001LLB	BALL BEARING 6001LLB	24
4	5340 51	700	トップフォームローラ		TOP FORM ROLLER	4
5	5330 51	712	チューブ	(グレー)	TUBE (GRAY)	3
			タ	1ユニット	1ST UNIT	
5	5340 53	361	チューブ	(ブルー)	TUBE (BLUE)	3
			タ	4ユニット	4TH UNIT	
5	5344 51	713	チューブ	(イエロー)	TUBE (YELLOW)	3
			タ	3ユニット	3RD UNIT	
6	5290 51	742	ホルダ		HOLDER	12
7	5344 51	740	ブラケット		BRACKET	4
8	5290 51	732	スプリング	スタッド	SPRING STUD	32
9	5290 51	123-1	スプリング		SPRING	24
10	9660060014		ナット	M6	HEXAGON NUT M6	12
11	9684061608		トメネジ	M6X16	SET SCREW M6X16	12
12	5290 51	722	ツマミ		KNOB	12
13	5290 51	735	ピン		PIN	12
14	5290 51	731-1	ブラケット		BRACKET	4
15	5340 51	721	ローラ	シャフト	ROLLER SHAFT	12
16	9410302508		スプリング	ピン 3X25	SPRING PIN 3X25	24
17	5290 52	115	リンク		LINK	24
18	5290 52	112	トメカラ		LOCK COLLAR	16
19	9684050508		トメネジ	M5X5	SET SCREW M5X5	32
20	5310 52	122-2	レバー	(ブラック)	LEVER (BLACK)	8
21	5300 12	224	プレート		PLATE	8
22	9650052014		マルサラクネジ	M5X20	SCREW M5X20	8
★ 23	90401		スチール	ボール 3/16	STEEL BALL 3/16	12
24	5290 51	083	スプリング		SPRING	12
★ 25	5290 51	733-1	ネジ		SCREW	12
26	5430 33	116	ワッシャー		WASHER	24
27	91625		ボール	へのアリンク 6901ZZ	BALL BEARING 6901ZZ	24
28	5290 51	737	ピン		PIN	24
29	5290 51	744	ブッシング		BUSHING	12
30	9710080008		ハネ	ワッシャー M8	SPRING WASHER M8	24
31	9660080014		ナット	M8	HEXAGON NUT M8	24
32	5290 52	119-1	スプリング		SPRING	8
33	5290 51	738	ブッシング		BUSHING	12
34	5340 52	141	フリー	カム	CAM	8
35	5340 52	112	シャフト		SHAFT	4
36	9410302008		スプリング	ピン 3X20	SPRING PIN 3X20	8

インキフォームローラ-

INK FORM ROLLER

セクション  
SECTION

セクション番号

SECTION NUMBER

53442 514

★マークの部品は単品ではお渡しできませんので、セット番号で注文してください。  
When ordering items marked ★, indicate the set number because they are available only as a set.

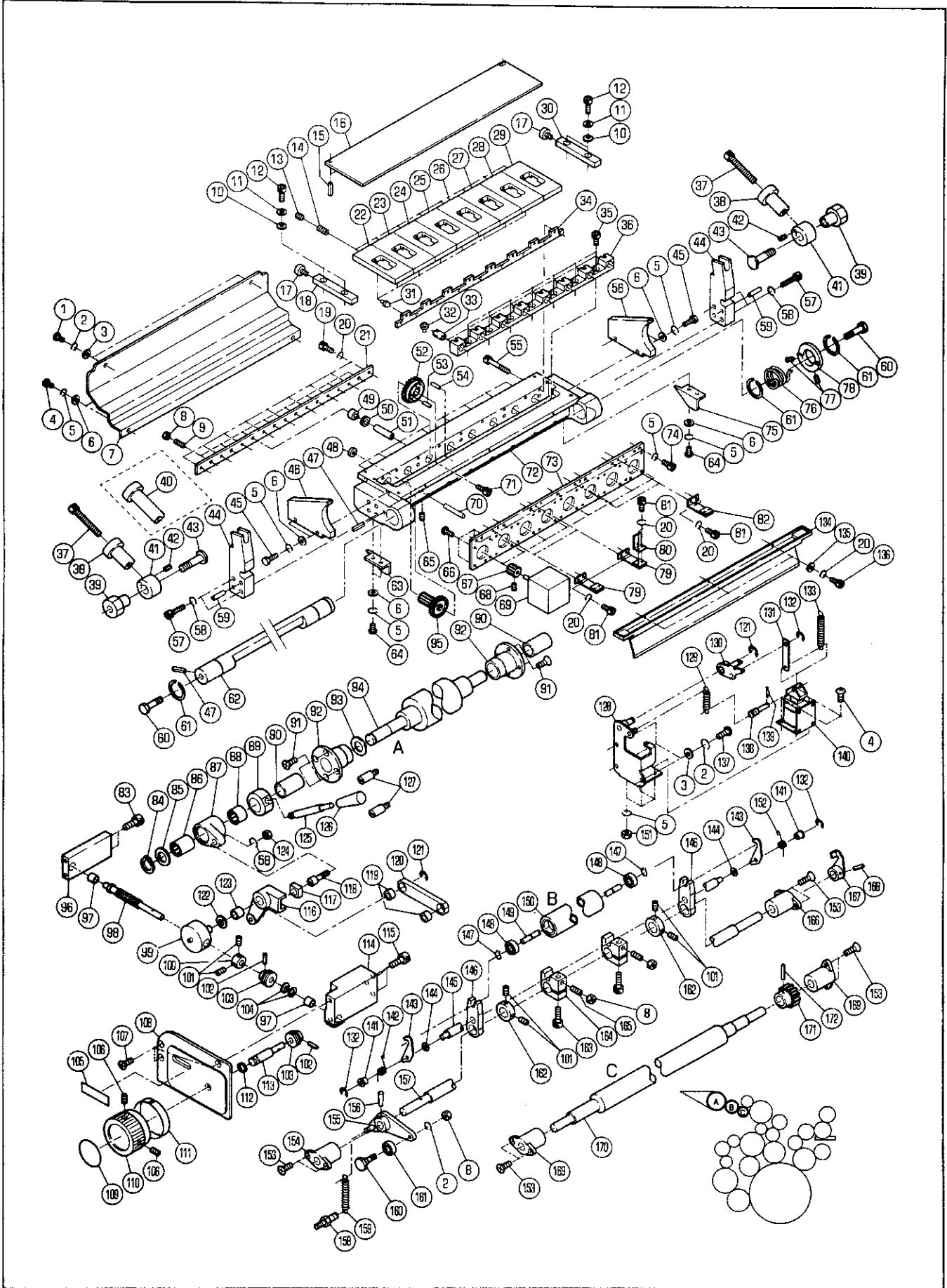
No	セット番号/ 部品番号	SET No PART No	部品名称/ 構成番号	COMPONENT PARTS	PART NAME No	個数 Qty
37	9723280008		C-リング	C-28	C-RING C-28	16
38	90364		ボールベアリング	6902ZZ	BALL BEARING 6902ZZ	16
39	5340 52 132		スペーサー		SPACER	8
40	5341 52 131		アイトールギア		GEAR	8
41	5340 52 117		スペーサー		SPACER	8
42	9410502508		スプリングピン	5X25	SPRING PIN 5X25	16
43	5300 51 842-1		スプリング		SPRING	8
44	5290 51 822		スプリングカケ		SPRING STUD	16
45	5322 51 700		アッパーフォームローラ		UPPER FORM ROLLER	4
46	5290 51 830		ブラケット		BRACKET	8
47	5290 51 821-1		ブラケット		BRACKET	8
48	5322 51 810		ローフォームローラ		LOWER FORM ROLLER	4
49	5340 52 161		フリーカム		CAM	8
50	5340 52 111-1		シャフト		SHAFT	4
51	5290 53 121		スプリングカケ		SPRING STUD	8



))

))

))



インキフオンテン(PCS-Fツキ)

セクション  
SECTION

セクション番号

SECTION NUMBER

5344Z 516

INK FOUNTAIN (WITH PCS-F)

★マークの部品は単品ではお渡してきませんので、セット番号で注文してください。  
When ordering items marked ★, indicate the set number because they are available only as a set.

No	セット番号/ 部品番号	SET No PART No	部品名称/ 構成番号	COMPONENT PARTS	PART NAME	個数 Qty
	5322 51	300-1	インキファーストローラ ASSY	170-172	INK FIRST ROLLER ASSY	4
	5340 51	080	レバー(ブラック) ASSY	125,126	LEVER (BLACK) ASSY	4
	5340 51	110-1	ダクタードライブシャフト ASSY	155-157,167,168	DUCTOR DRIVE SHAFT ASSY	4
	5340 51	140Z	ダクタローラ ASSY	148,150	DUCTOR ROLLER ASSY	4
	5340 51	232Z	クワリク ASSY	119,120	LINK ASSY	4
	5340 51	840-1	インキフオンテナーム ASSY	86,87	INK FOUNTAIN ARM ASSY	4
	5340 51	860	アーム ASSY	116,123	ARM ASSY	4
	5340 51	870	ボス ASSY	88,89	BOSS ASSY	4
	5344 51	810	スクリュー ASSY	98,102,103	SCREW ASSY	4
	5344 51	820	シャフト ASSY	102,103,113	SHAFT ASSY	4
	5344 51	840	ブラケット ASSY	96,97	BRACKET ASSY	4
	5344 51	850	ブラケット ASSY	97,114	BRACKET ASSY	4
	5344 51	920	インキツボ ASSY	1-36,42,44-59,63-75,79-82,95,134-136	INK FOUNTAIN ASSY	4
	5344 66	320	シクウケ ASSY	90,92	BUSHING ASSY	8
	1 9642050814		ナット M5X8		+SMALL PAN-HEAD SCREW M5X8	8
	2 9710050008		ワッシャー M5		SPRING WASHER M5	24
	3 9716050014		ワッシャー M5		PLAIN WASHER M5	20
	4 9642040814		ナット M4X8		+SMALL PAN-HEAD SCREW M4X8	24
	5 9710040008		ワッシャー M4		SPRING WASHER M4	84
	6 9716040014		ワッシャー M4		PLAIN WASHER M4	40
	7 5344 51	951	カバー		COVER	4
	8 9660050014		ナット M5		HEXAGON NUT M5	44
	9 9680051408		セットスクリュー M5X14		SET SCREW M5X14	32
	10 5344 51	939	ベリヴィルスプリング		BELLEVILLE SPRING	16
	11 5344 51	929	ワッシャー		WASHER	16
	12 9670041008		六角ソケットボルト M4X10		HEXAGON SOCKET BOLT M4X10	16
	13 5344 51	927	スクリュー		SCREW	32
	14 5344 51	926	スプリング		SPRING	32
	15 9410401608		スプリングピン 4X16		SPRING PIN 4X16	8
	16 5344 51	914	プレート		PLATE	4
	17 5344 51	928	調整スクリュー		ADJUSTMENT SCREW	8
	18 5344 51	922	補助フォーク(R)		AUXILIARY FORK(R)	4
	19 9670031208		六角ソケットボルト M3X12		HEXAGON SOCKET BOLT M3X12	36
	20 9710030008		ワッシャー M3		SPRING WASHER M3	88
	21 5344 51	937	プレート		PLATE	4
	22 5344 51	918	キー(No.8)		KEY(NO.8)	4
	23 5344 51	997	キー(No.7)		KEY(NO.7)	4
	24 5344 51	996	キー(No.6)		KEY(NO.6)	4
	25 5344 51	995	キー(No.5)		KEY(NO.5)	4
	26 5344 51	994	キー(No.4)		KEY(NO.4)	4
	27 5344 51	993	キー(No.3)		KEY(NO.3)	4
	28 5344 51	992	キー(No.2)		KEY(NO.2)	4
	29 5344 51	919	キー(No.1)		KEY(NO.1)	4
	30 5344 51	923	補助フォーク(L)		AUXILIARY KEY(L)	4
	31 5344 51	925	ピン		PIN	32

INK FOUNTAIN (PCS-Fツキ)

セクション  
SECTION

セクション番号

SECTION NUMBER

5344Z 516

INK FOUNTAIN (WITH PCS-F)

★マークの部品は単品ではお渡しできませんので、セット番号で注文してください。  
When ordering items marked ★, indicate the set number because they are available only as a set.

No	セット番号/ 部品番号	SET No PART No	部品名称/ 構成番号	COMPONENT PARTS	PART NAME No	個数 Qty
32	5344 51	933	ローラー		ROLLER	32
33	5344 51	932	ロッド		ROD	32
34	5344 51	924	プレート		PLATE	4
35	9670051208		ソケットボルト M5X12		HEXAGON SOCKET BOLT M5X12	28
36	5344 51	931	ガイドブロック		GUIDE BLOCK	4
37	5344 51	974	ボルト		BOLT	8
38	5344 51	975	ロックノブ		LOCK KNOB	7
			タ <sup>イ</sup> 1,2,3,4 <sup>ニ</sup> ツト(NOPS)		1ST,2ND,3RD,4TH UNIT (NOPS)	
39	5344 51	973	偏心スリーブ		ECCENTRIC SLEEVE	8
40	5344 51	976	ロックノブ		LOCK KNOB	1
			タ <sup>イ</sup> 4 <sup>ニ</sup> ツト (OPS)		4TH UNIT (OPS)	
41	5344 51	972	カラー		COLLAR	8
42	9682040608		トメネジ M4X6		SET SCREW M4X6	8
43	5344 51	971	ボルト		BOLT	8
44	5344 51	916	ロックプレート		LOCK PLATE	8
45	9672042014		ロック六角ボルト M4X20		HEXAGON HEAD BOLT M4X20	16
46	5344 51	912	プレート		PLATE	4
47	9410501608		スプリングピン 5X16		SPRING PIN 5X16	8
48	5344 51	943	カラー		COLLAR	32
49	5344 51	936	補助シャフト		AUXILIARY SHAFT	32
50	5344 51	938	スラストベアリング		THRUST BEARING	32
51	5344 51	935	カムシャフト		CAM SHAFT	32
52	5344 51	934	カム		CAM	32
53	9412300800		平行ピン 3X8		PARALLEL PIN 3X8	32
54	9412301200		平行ピン 3X12		PARALLEL PIN 3X12	32
55	9670033008		ソケットボルト M3X30		HEXAGON SOCKET BOLT M3X30	36
56	5344 51	913	プレート		PLATE	4
57	9670063008		ソケットボルト M6X30		HEXAGON SOCKET BOLT M6X30	16
58	9710060008		ハネサカネ M6		SPRING WASHER M6	20
59	5344 51	917	平行ピン		PARALLEL PIN	16
60	5344 51	982	ボルト		BOLT	8
61	5344 51	985	クリップ		CLIP	12
62	5344 51	981	ステー		STAY	4
63	5344 51	954	カバー		COVER	4
64	9642040614		ナ <sup>ニ</sup> コネジ M4X6		+SMALL PAN-HEAD SCREW M4X6	16
65	9682040508		トメネジ M4X5		SET SCREW M4X5	32
66	5344 51	947	ボルト		BOLT	128
67	5344 51	944	ギア		GEAR	32
68	9680040408		トメネジ M4X4		SET SCREW M4X4	32
69	5344 51	946	モーター		MOTOR	32
70	5344 51	942	シャフト		SHAFT	32
71	9670051608		ソケットボルト M5X16		HEXAGON SOCKET BOLT M5X16	32
72	5344 51	911	ベース		BASE	4
73	5344 51	945	モータープレート		MOTOR PLATE	4
74	9670041208		ソケットボルト M4X12		HEXAGON SOCKET BOLT M4X12	28
75	5344 51	955	カバー		COVER	4
76	5344 51	984	スプリング		SPRING	4
77	9680050808		トメネジ M5X8		SET SCREW M5X8	8
78	5344 51	983	カラー		COLLAR	4
79	5344 51	956	ブラケット		BRACKET	8
80	5344 51	953	ケ <sup>ツ</sup> ブルケ		BRACKET	4
81	9670030508		ソケットボルト M3X5		HEXAGON SOCKET BOLT M3X5	40
82	5344 51	957	ブラケット		BRACKET	8
83	9670083008		ソケットボルト M8X30		HEXAGON SOCKET BOLT M8X30	8
84	9722160008		C-リング C-16		C-RING C-16	4
85	5340 51	842	スペーサー		SPACER	4
86	90355011		ワンウェイクラッチ HFL1626		ONE WAY CLUTCH HFL1626	4
87	5340 51	841	アーム		ARM	4
88	91706		ワンウェイクラッチ HF1616		ONE WAY CLUTCH HF1616	4

インキフオンテン(PCS-Fツキ)

セクション  
SECTION

セクション番号

SECTION NUMBER

5344Z 516

INK FOUNTAIN (WITH PCS-F)

★マークの部品は単品ではお渡しできませんので、セット番号で注文してください。  
When ordering items marked ★, indicate the set number because they are available only as a set.

No	セット番号/ 部品番号	SET No PART No	部品名称/ 構成番号	COMPONENT PARTS	PART NAME	個数 Qty
89	5340	51 871	ホッス		BOSS	4
90	5290	51 043	メタル		BUSHING	8
91	9648051014		サラコネシ M5X10		+SMALL FLUSH HEAD SCREW M5X10	32
92	5344	66 321	シクウケ		BUSHING	8
93	90381		スラストワッシャ FTRA1629		THRUST WASHER FTRA1629	4
94	5344	66 311	インキフオンテンローラ		INK FOUNTAIN ROLLER	4
95	5344	51 941	ギア		GEAR	32
96	5344	51 813	ブラケット		BRACKET	4
97	5300	45 243	メタル		BUSHING	8
98	5344	51 811	スクリュー		SCREW	4
99	5344	51 812	ホルダー		HOLDER	4
100	5300	59 134	トメカラ		LOCK COLLAR	4
101	9684050508		トメネシ M5X5		SET SCREW M5X5	24
102	9410301208		スプリングピン 3X12		SPRING PIN 3X12	8
103	5512	54 173	ギア		GEAR	8
104	90688		サラハネ L8		BELLEVILLE SPRING L8	8
105	5344	74 218-1	ラベル		LABEL	4
106	9684060808		トメネシ M6X8		SET SCREW M6X8	8
107	9648051214		サラコネシ M5X12		+SMALL FLUSH HEAD SCREW M5X12	12
108	5344	51 830	プレート		PLATE	4
109	5344	74 214-1	ラベル		LABEL	4
110	5344	51 822	ツマミ		KNOB	4
111	5344	74 215-1	ラベル		LABEL	4
112	5332	55 609	スペーサー		SPACER	4
113	5344	51 821	シャフト		SHAFT	4
114	5344	51 814	ブラケット		BRACKET	4
115	9670082008		ソケットホルト M8X20		HEXAGON SOCKET BOLT M8X20	12
116	5340	51 850	アーム		ARM	4
117	5521	55 143	メタル		BUSHING	4
118	5521	55 142	ホルト		BOLT	4
119	5290	21 212	メタル		BUSHING	8
120	5340	51 232	クワリク		LINK	4
121	9721070008		E-リング E-7		E-RING E-7	12
122	5290	29 312	ワッシャ		WASHER	4
123	5300	58 144	メタル		BUSHING	4
124	9660060014		ナット M6		HEXAGON NUT M6	4
125	5340	51 093-1	レバー		LEVER	4
126	5340	51 094	ニキリ(ブラケット)		GRIP (BLACK)	4
127	5322	53 331	ピン		PIN	8
128	5327	51 180-1	ブラケット		BRACKET	4
129	5290	21 521	スプリング		SPRING	4
130	5300	51 160	クラッチ		CLUTCH	4
131	5327	51 183	リンク		LINK	4
132	9721040008		E-リング E-4		E-RING E-4	12
133	5290	21 162	スプリング		SPRING	4
134	5344	51 952	インキウケ		COVER	4
135	9716030014		ヒラサカネ M3		PLAIN WASHER M3	12
136	9670030608		ソケットホルト M3X6		HEXAGON SOCKET BOLT M3X6	12
137	9642051014		ナハコネシ M5X10		+SMALL PAN-HEAD SCREW M5X10	12
138	5327	51 182	ピン		PIN	4
139	90628		スナップピン SSP-4		SNAP PIN SSP-4	4
140	97606-1		ソレノイド AS-03A AC115V		SOLENOID AS-03A AC115V	4
141	5290	51 135	カラ		COLLAR	8
142	5290	51 133	スプリング		SPRING	4
143	5330	51 132	ラッチ		LATCH	8
144	5430	51 537	ヒラサカネ		PLAIN WASHER	8
145	5340	51 136-1	ステー		STAY	4
146	5340	51 131	ダクタアーム		DUCTOR ARM	8
147	90627		G-リング G-7		G-RING G-7	8

インキフオンテン(PCS-Fツキ)

セクション  
SECTION

セクション番号

SECTION NUMBER

5344Z 516

INK FOUNTAIN (WITH PCS-F)

★マークの部品は単品ではお渡しできませんので、セット番号で注文してください。  
When ordering items marked ★, indicate the set number because they are available only as a set.

No	セット番号/ 部品番号	SET No PART No	部品名称/ 構成番号	COMPONENT PARTS	PART NAME No	個数 Qty
148	90331		ボールベアリング	607DDU	BALL BEARING 607DDU	8
149	5340 51 142		ダクタローラシャフト		DUCTOR ROLLER SHAFT	4
150	5340 51 140		ダクタローラ		DUCTOR ROLLER	4
151	9660040014		ナット M4		HEXAGON NUT M4	16
152	5290 51 134		スプリング		SPRING	4
153	9648051614		サラコネジ	M5X16	+SMALL FLUSH HEAD SCREW M5X16	32
154	5290 29 220-1		メタル		BUSHING	4
155	5290 51 120-3		レバ-ASSY		LEVER ASSY	4
156	9411402500		テーパ-ピン	4X25	TAPER PIN 4X25	4
157	5330 51 111		シャフト		SHAFT	4
158	5290 37 433		スプリングカケ		SPRING STUD	4
159	5290 51 123-1		スプリング		SPRING	4
160	5290 51 122		ピン		PIN	4
161	90200		ボールベアリング	607ZZ	BALL BEARING 607ZZ	4
162	5330 29 314		トメカラー		LOCK COLLAR	8
163	9670062008		ソケットボルト	M6X20	HEXAGON SOCKET BOLT M6X20	8
164	5330 51 112-3		アーム		ARM	8
165	9680051808		トメネジ	M5X18	SET SCREW M5X18	8
166	5290 29 222-1		メタル		BUSHING	4
167	5340 51 150		クラッチアーム		CLUTCH ARM	4
168	9410402008		スプリングピン	4X20	SPRING PIN 4X20	4
169	5340 51 313-1		メタル		BUSHING	8
170	5322 51 310-1		インキファ-ストローラ		INK FIRST ROLLER	4
171	5290 51 312		ギア		GEAR	4
172	9410302508		スプリングピン	3X25	SPRING PIN 3X25	4

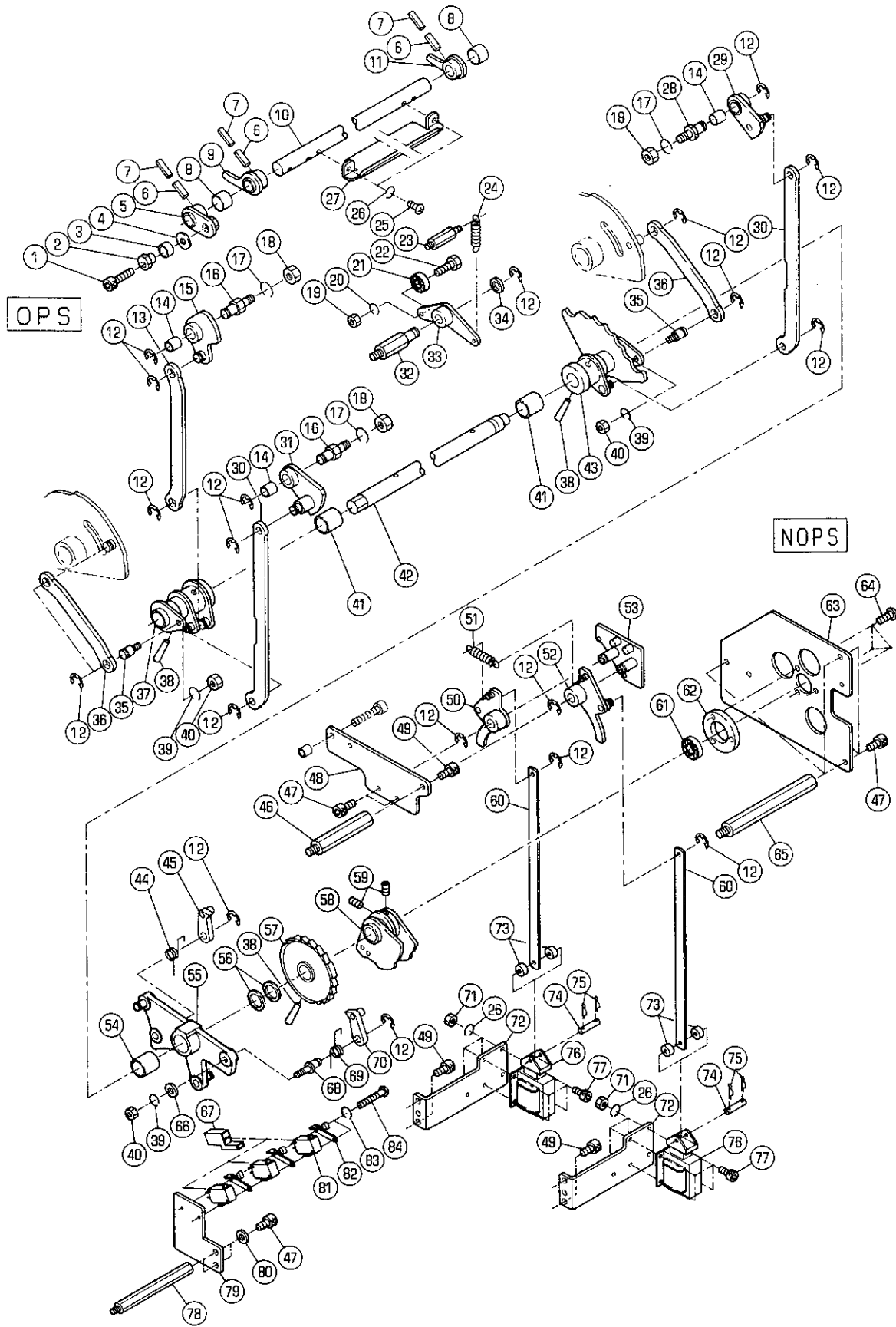
))

))

))

OPERATION SHAFT

SECTION





ソウサシク

セクション  
SECTIONセクション番号  
SECTION NUMBER

5344Z 520

OPERATION SHAFT

★マークの部品は単品ではお渡りできませんので、セット番号で注文してください。  
When ordering items marked ★, indicate the set number because they are available only as a set.

No	セット番号/ 部品番号	SET No PART No	部品名称/ 構成番号	COMPONENT PARTS	PART NAME No	個数 Q'ty
	5340 52 610Z-1		アーム ASSY		ARM ASSY	4
			54,55			
	5344 52 210		ソウサシク ASSY		SHAFT ASSY	4
			37,38,42,43,57			
	5344 52 410		カム ASSY		CAM ASSY	4
			14,15			
	5344 52 430		シャフト ASSY		SHAFT ASSY	4
			5-7,9-11			
	5344 52 510		カム ASSY		CAM ASSY	4
			14,31			
	5344 52 530		カム ASSY		CAM ASSY	4
			14,29			
	5344 52 820		プレート ASSY		PLATE ASSY	4
			61,62			
1	9670062508		ソケットボルト M6X25		HEXAGON SOCKET BOLT M6X25	4
2	5344 52 414		偏心カラー		ECCENTRIC COLLAR	4
3	5344 52 413		ローラー		ROLLER	4
4	5430 24 131		ワッシャー		WASHER	4
5	5344 52 440		カム		CAM	4
6	9410402008		スプリングピン 4X20		SPRING PIN 4X20	12
7	9410252008		スプリングピン 2.5X20		SPRING PIN 2.5X20	12
8	90242		ブッシュ MB1210DU		BUSHING MB1210DU	8
9	5344 52 450		アーム		ARM	4
10	5344 52 431		シャフト		SHAFT	4
11	5344 52 460		アーム		ARM	4
12	9721070008		Eリング E-7		E-RING E-7	80
13	5344 52 411		リンク		LINK	4
14	90443		ブッシュ MB1012DU		BUSHING MB1012DU	12
15	5344 52 420		カム		CAM	4
16	5344 52 412		スタット		STUD	8
17	9710080008		ワッシャー M8		SPRING WASHER M8	12
18	9660080014		ナット M8		HEXAGON NUT M8	12
19	9660050014		ナット M5		HEXAGON NUT M5	4
20	9710050008		ワッシャー M5		SPRING WASHER M5	4
21	90203		ボールベアリング 625ZZ		BALL BEARING 625ZZ	4
22	9672051614		六角頭ボルト M5X16		HEXAGON HEAD BOLT M5X16	4
23	5290 53 121		スプリングスタッド		SPRING STUD	4
24	5290 52 119-1		スプリング		SPRING	4
25	9642040614		スクリュー M4X6		+SMALL PAN-HEAD SCREW M4X6	8
26	9710040008		ワッシャー M4		SPRING WASHER M4	40
27	5344 52 432		カバー		COVER	4
28	5344 52 415		スタット		STUD	4
29	5344 52 540		カム		CAM	4
30	5344 52 511		リンク		LINK	8
31	5344 52 520		カム		CAM	4
32	5327 21 841		スタット		STUD	4
33	5344 52 810		アーム		ARM	4
34	5430 33 122		ワッシャー		WASHER	4
35	5341 52 231		ピン		PIN	8
36	5344 52 272		リンク		LINK	8
37	5344 52 220		アーム		ARM	4
38	9411503200		テーパピン 5X32		TAPER PIN 5X32	12
39	9710060008		ワッシャー M6		SPRING WASHER M6	12
40	9660060014		ナット M6		HEXAGON NUT M6	12
41	90244		ブッシュ MB1620DU		BUSHING MB1620DU	8
42	5344 52 211		シャフト		SHAFT	4
43	5344 52 250		アーム		ARM	4
44	5330 52 671		スプリング		SPRING	4
45	5330 52 660-1		ツメ		PAWL	4

ソウサシク

OPERATION SHAFT

セクション  
SECTIONセクション番号  
SECTION NUMBER

5344Z 520

★マークの部品は単品ではお渡してきませんので、セット番号で注文してください。  
When ordering items marked ★, indicate the set number because they are available only as a set.

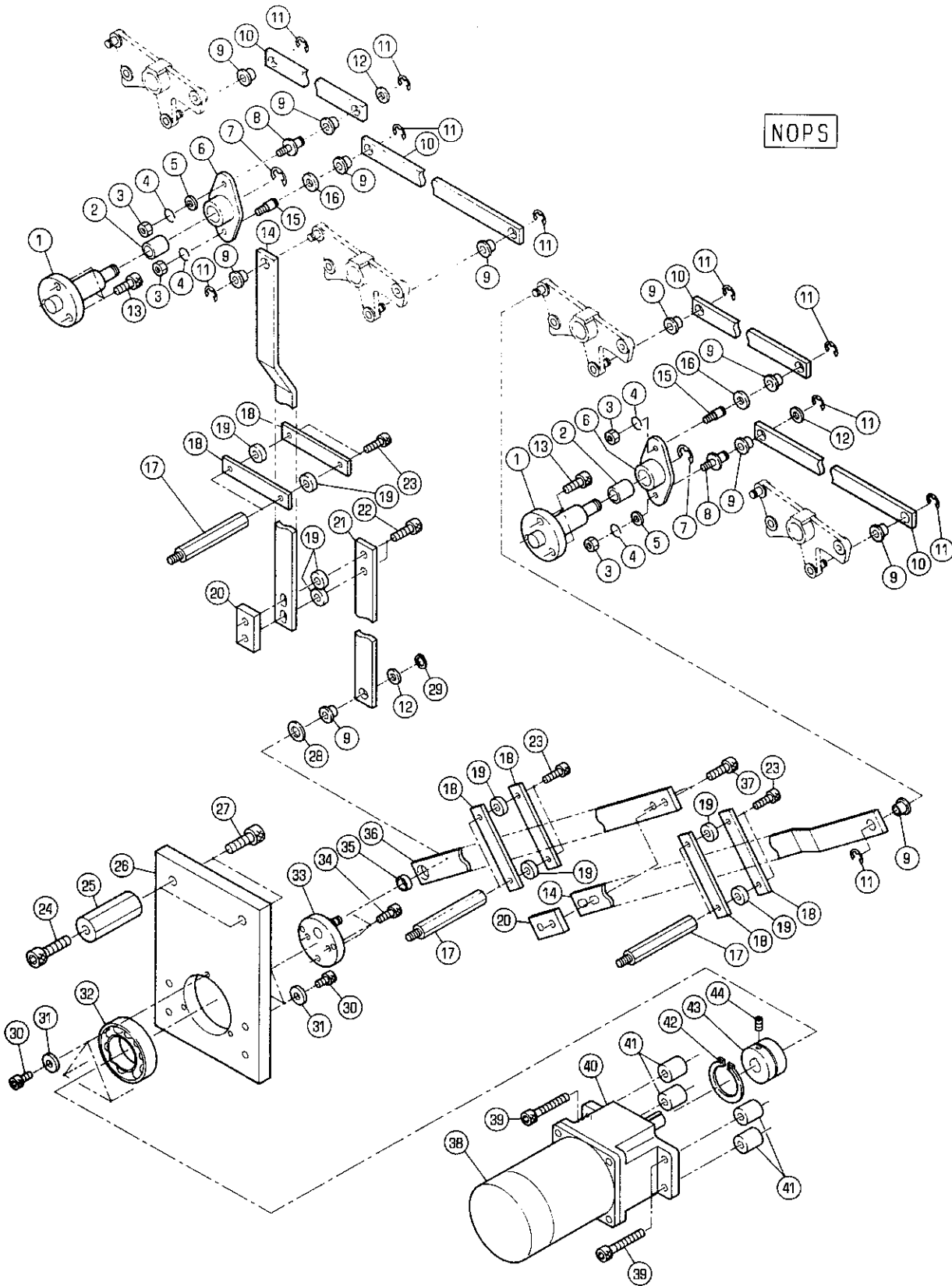
No	セット番号/ 部品番号	SET No PART No	部品名称/ 構成番号	COMPONENT PARTS	PART NAME No	個数 Qty
46	5511	25 122	スタット		STUD	4
47	9670051008		ソケットホルト M5X10		HEXAGON SOCKET BOLT M5X10	28
48	5344	52 635	ブラケット		BRACKET	4
49	9670061208		ソケットホルト M6X12		HEXAGON SOCKET BOLT M6X12	20
50	5340	52 650	レバー		LEVER	4
51	5486	44 174	ハネ		SPRING	4
52	5340	52 640	レバー		LEVER	4
53	5340	52 620	スイッチフレーム		SWITCH FRAME	4
54	5290	33 214	メタル		BUSHING	4
55	5340	52 610-1	アーム		ARM	4
56	5321	43 118	スパーサー		SPACER	8
57	5344	52 260	ラチェット		RACHET	4
58	5344	52 280	スイッチカム		CAM	4
59	9684050508		トメネジ M5X5		SET SCREW M5X5	8
60	5340	52 632	リンク		LINK	8
61	91625		ボールベアリング 6901ZZ		BALL BEARING 6901ZZ	4
62	5344	52 821	ブラケット		BRACKET	4
63	5344	52 822	プレート		PLATE	4
64	9642051014		ナット M5X10		+SMALL PAN-HEAD SCREW M5X10	12
65	5512	71 222	スタット		STUD	12
66	9716060014		ヒラサカネ M6		PLAIN WASHER M6	4
67	98501		カバー 360010-1		COVER 360010-1	12
68	5340	52 615	ピン		PIN	4
69	5290	37 251-1	スプリング		SPRING	4
70	5310	52 660	オクリツメ		RACHET	4
71	9660040014		ナット M4		HEXAGON NUT M4	32
72	5344	52 636	ブラケット		BRACKET	8
73	91710001		スパーサー		SPACER	16
74	5300	59 566	ピン		PIN	8
75	90628		スナップピン SSP-4		SNAP PIN SSP-4	16
76	97606-1		ソレノイド AS-03A AC115V		SOLENOID AS-03A AC115V	8
77	9670041008		ソケットホルト M4X10		HEXAGON SOCKET BOLT M4X10	32
78	5327	71 016	スタット		STUD	8
79	5344	52 276	ブラケット		BRACKET	4
80	9716050014		ヒラサカネ M5		PLAIN WASHER M5	4
81	97303		スイッチ V-15-1C26		SWITCH V-15-1C26	12
82	95118		アクチュエーター VAL2		ACTUATOR VAL2	12
83	9710030008		ハネサカネ M3		SPRING WASHER M3	8
84	9642034014		ナット M3X40		+SMALL PAN-HEAD SCREW M3X40	8

))

))

))

NOPS



ソウサシククトウ

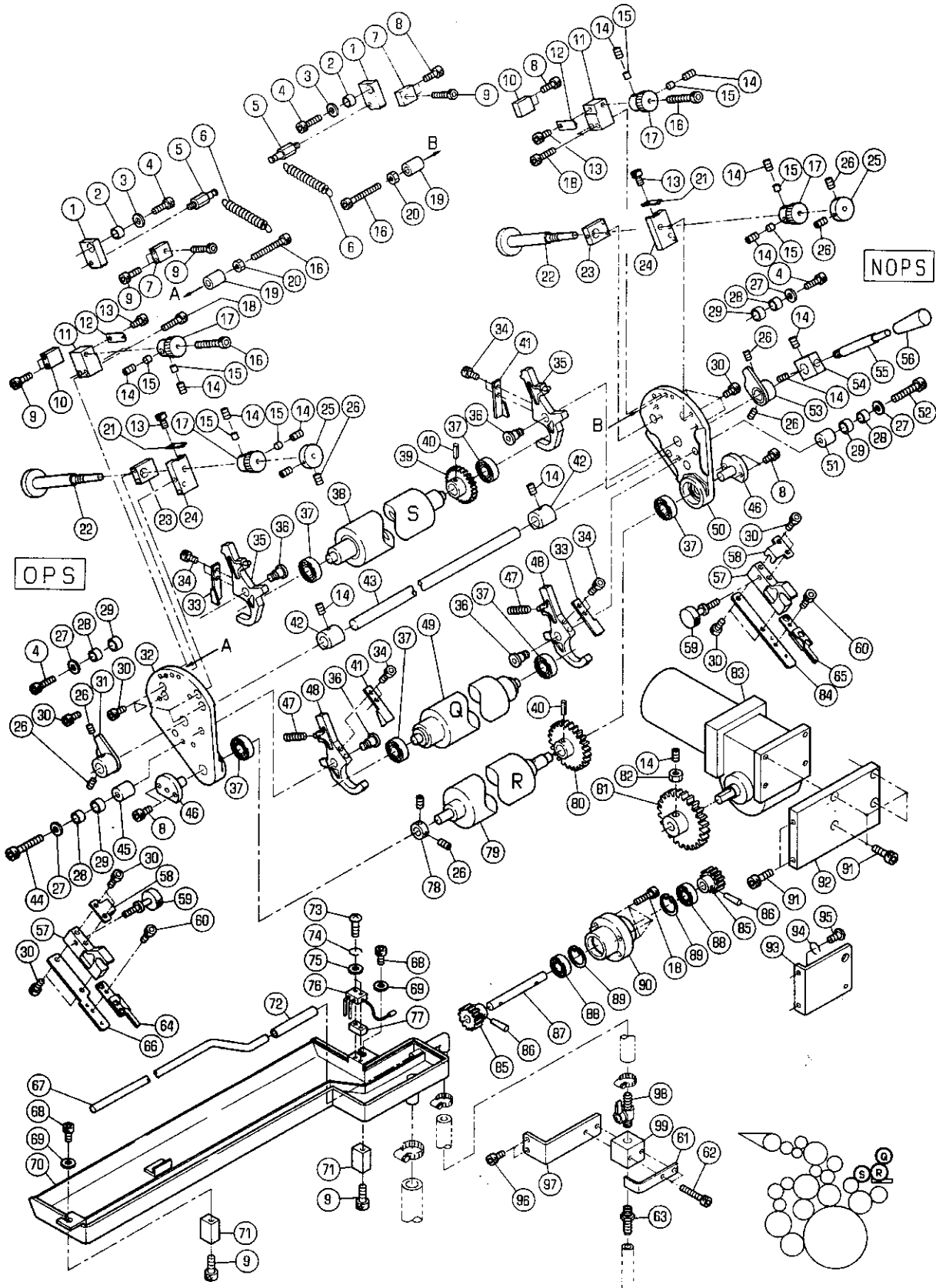
セクション  
SECTIONセクション番号  
SECTION NUMBER

5344Z 521

OPERATION SHAFT DRIVE

★マークの部品は単品ではお渡しできませんので、セット番号で注文してください。  
When ordering items marked ★, indicate the set number because they are available only as a set.

No	セット番号/ 部品番号	SET No PART No	部品名称/ 構成番号	COMPONENT PARTS	PART NAME No	個数 Qty
	5344 52 610		リンク ASSY		LINK ASSY	1
			9,14			
	5344 52 620		リンク ASSY		LINK ASSY	1
			35,36			
	5344 52 630		リンク ASSY		LINK ASSY	1
			9,21			
	5344 52 640		リンク ASSY		LINK ASSY	1
			9,14			
	5344 52 650		リンク ASSY		LINK ASSY	4
			9,10			
	5344 52 660		アーム ASSY		ARM ASSY	2
			2,6			
	5512 57 570		ボス ASSY		BOSS ASSY	1
			32,42,43			
1	5344 52 661		スタット		STUD	2
2	5290 37 123		メタル		BUSHING	2
3	9660060014		ナット M6		HEXAGON NUT M6	4
4	9710060014		ハネサカネ M6		SPRING WASHER M6	4
5	9716060014		ヒラサカネ M6		PLAIN WASHER M6	2
6	5344 52 670		アーム		ARM	2
7	9721100008		E-リング E-10		E-RING E-10	2
8	5340 52 615		ピン		PIN	2
9	5340 52 606		メタル		BUSHING	11
10	5344 52 651		リンク		LINK	4
11	9721070008		E-リング E-7		E-RING E-7	10
12	5290 29 313		サカネ		WASHER	3
13	9670082008		ソケットボルト M8X20		HEXAGON SOCKET BOLT M8X20	6
14	5344 52 641		リンク		LINK	2
15	5290 33 143		ピン		PIN	2
16	5640 07 082		サカネ		WASHER	2
17	5340 72 032		スタット		STUD	6
18	5344 52 623		プレート		PLATE	6
19	5300 56 085		ローラー		ROLLER	8
20	5344 52 622		ブロック		BLOCK	2
21	5344 52 631		リンク		LINK	1
22	9670083008		ソケットボルト M8X30		HEXAGON SOCKET BOLT M8X30	2
23	9670052508		ソケットボルト M5X25		HEXAGON SOCKET BOLT M5X25	6
24	9670103508		ソケットボルト M10X35		HEXAGON SOCKET BOLT M10X35	2
25	5344 52 612		スタット		ATUD	2
26	5344 52 611		ブラケット		BRACKET	1
27	9670103008		ソケットボルト M10X30		HEXAGON SOCKET BOLT M10X30	2
28	5290 29 311		サカネ		WASHER	1
29	90626		G-リング G-8		G-RING G-8	1
30	9670060808		ソケットボルト M6X8		HEXAGON SOCKET BOLT M6X8	6
31	5290 23 113		サカネ		WASHER	6
32	90581		ボールベアリング 6008ZZ		BALL BEARING 6008ZZ	1
33	5344 52 680		プレート ASSY		PLATE ASSY	1
34	9670061608		ソケットボルト M6X16		HEXAGON SOCKET BOLT M6X16	3
35	5512 57 532		ブッシュ		BUSHING	1
36	5344 52 621		リンク		LINK	1
37	9670082508		ソケットボルト M8X25		HEXAGON SOCKET BOLT M8X25	2
38	5512 61 637		ギアードモーター ASSY		GEARED MOTOR ASSY	1
39	9670085008		ソケットボルト M8X50		HEXAGON SOCKET BOLT M8X50	4
40	95111005		ギアヘッド 5GU12.5K		GEAR HEAD 5GU12.5K	1
41	5512 57 573		スペーサー		SPACER	4
42	9722400008		C-リング C-40		C-RING C-40	1
43	5512 57 571		ボス		BOSS	1
44	9680050508		トメネジ M5X5		SET SCREW M5X5	1



ミス"フォンテンローラー

セクション  
SECTION

セクション番号

SECTION NUMBER

5344Z 530

WATER FOUNTAIN ROLLER

★マークの部品は単品ではお渡りできませんので、セット番号で注文してください。  
When ordering items marked ★, indicate the set number because they are available only as a set.

No	セット番号/ 部品番号	SET No PART No	部品名称/ 構成番号	COMPONENT PARTS	PART NAME	個数 Q'ty
	5340 51 080		レバー(フ"ラツク) ASSY 55,56		LEVER (BLACK) ASSY	4
	5344 53 110-1		ミス"フォンテンローラー ASSY 40,79,80		WATER FOUNTAIN ROLLER ASSY	4
	5344 53 120		ギア ASSY 85-87		GEAR ASSY	4
	5344 53 130		ハ"アリング"ホルダー ASSY 88-90		BEARING HOLDER ASSY	4
	5344 53 210		ミス"キリローラー 37,49		WATER CONTROL ROLLER	4
	5344 53 310		チヨウリヨウローラー ASSY 37-40		METERING ROLLER ASSY	4
	5344 53 320		チヨウリヨウローラー ASSY 38-40		METERING ROLLER ASSY	4
	5344 53 710		フレーム ASSY 32,37		FRAME ASSY	4
	5344 53 720		フレーム ASSY 37,50		FRAME ASSY	4
1	5344 53 816		プレート		PLATE	8
2	5560 43 235		カラー		COLLAR	8
3	5290 23 113		ワッシャー		WASHER	8
4	9670062008		ソケットホルト M6X20		HEXAGON SOCKET BOLT M6X20	16
5	5290 53 114		スプリング"カケ		SPRING STUD	8
6	5290 52 119-1		スプリング"		SPRING	8
7	5344 53 815		ブロック		BLOCK	8
8	9670051608		ソケットホルト M5X16		HEXAGON SOCKET BOLT M5X16	32
9	9670052008		ソケットホルト M5X20		HEXAGON SOCKET BOLT M5X20	32
10	5344 53 715		ブロック		BLOCK	8
11	5344 53 718		ブロック		BLOCK	8
12	5430 35 312		イタハネ		LEAF SPRING	8
13	9670040508		ソケットホルト M4X5		HEXAGON SOCKET BOLT M4X5	16
14	9684060608		トメネジ" M6X6		SET SCREW M6X6	52
15	5430 35 314		スペーサー		SPACER	32
16	91331024		ソケット"ナツキホルト M5X45		SOCKET BOLT M5X45	16
17	5344 53 813		ラチェット		RACHET	16
18	9670052508		ソケットホルト M5X25		HEXAGON SOCKET BOLT M5X25	28
19	5344 53 814		カラー		COLLAR	8
20	9660050014		ナット M5		HEXAGON NUT M5	8
21	5340 21 175		イタハネ		LEAF SPRING	8
22	5344 53 811		ホルト		BOLT	8
23	5344 53 716		ブロック		BLOCK	8
24	5344 53 714		ブロック		BLOCK	8
25	5290 84 691		ツマミ		KNOB	8
26	9684050508		トメネジ" M5X5		SET SCREW M5X5	40
27	9716060014		ヒラサ"カネ M6		PLAIN WASHER M6	16
28	5290 29 412		カムローラー"ナイロン		CAM ROLLER WASHER	16
29	5344 52 413		ローラー		ROLLER	16
30	9670051008		ソケットホルト M5X10		HEXAGON SOCKET BOLT M5X10	68
31	5344 53 750		カム ASSY		CAM ASSY	4
32	5344 53 711		フレーム		FRAME	4
33	5344 53 723-1		ハ"アリング"オサエ		BEARING COVER	8
34	9670050808		ソケットホルト M5X8		HEXAGON SOCKET BOLT M5X8	32
35	5344 53 731		アーム		ARM	8
36	5332 53 523		ピン		PIN	16
37	90675		ハ"アリング" 6000DDU		BEARING 6000DDU	24
38	5344 53 330		チヨウリヨウローラー		METERING ROLLER	4
39	5344 53 322		ギア		GEAR	4
40	9410402008		スプリング"ピン 4X20		SPRING PIN 4X20	8
41	5344 53 724-1		ハ"アリング"オサエ		BEARING COVER	8

ミスフォンテンローラ-

セクション

セクション番号

5344Z 530

WATER FOUNTAIN ROLLER

SECTION

SECTION NUMBER

★マークの部品は単品ではお渡しできませんので、セット番号で注文してください。  
When ordering items marked ★, indicate the set number because they are available only as a set.

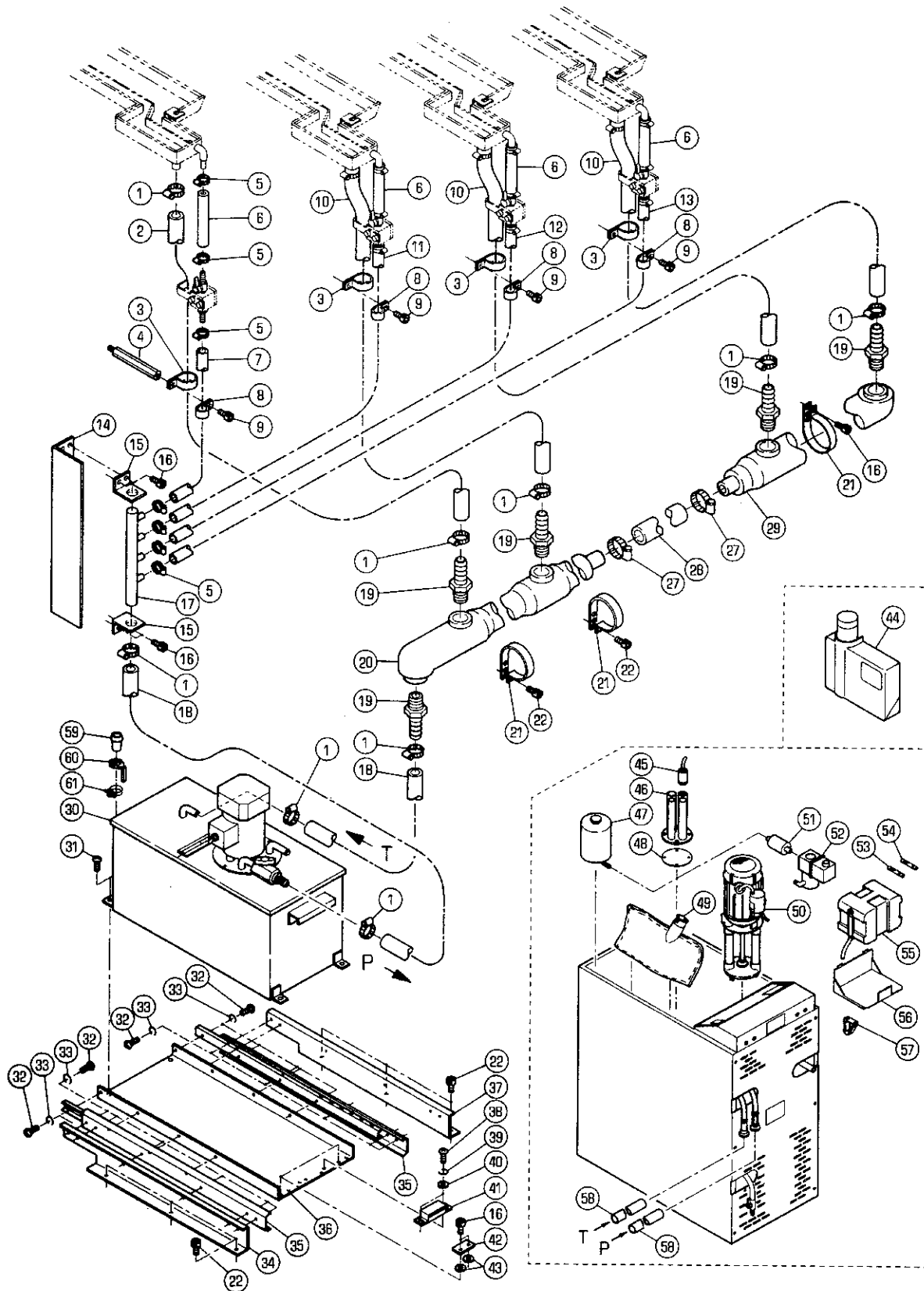
No	セット番号/ 部品番号	SET No PART No	部品名称/ 構成番号	COMPONENT PARTS	PART NAME	個数 Qty
42	5344	53 752	カム		CAM	8
43	5344	53 753	シャフト		SHAFT	4
44	96700	63508	ソケットボルト M6X35		HEXAGON SOCKET BOLT M6X35	4
45	5344	52 512	スパーサー		SPACER	4
46	5344	53 713	ピン		PIN	8
47	5344	53 722	スプリング		SPRING	8
48	5344	53 732	アーム		ARM	8
49	5344	53 220	ミスキリローラ-		WATER CONTROL ROLLER	4
50	5344	53 721	フレーム		FRAME	4
51	5344	52 513	スパーサー		SPACER	4
52	96700	63008	ソケットボルト M6X30		HEXAGON SOCKET BOLT M6X30	4
53	5344	53 760	カム ASSY		CAM ASSY	4
54	5344	53 754	レバーボス		LEVER BOSS	4
55	5340	51 093-1	レバー		LEVER	4
56	5340	51 094	ニキリ(ブラック)		GRIP (BLACK)	4
57	5344	53 291	ブラケット		BRACKET	8
58	5344	53 294	ストッパ-		STOPPER	8
59	5344	53 295	ボルト		BOLT	8
60	96700	40650	ソケットボルト M4X6(ステンレス)		HEXAGON SOCKET BOLT M4X6	8
61	5344	53 854	ブラケット		BRACKET	4
62	96700	53001	ソケットボルト M5X30		HEXAGON SOCKET BOLT M5X30	8
63	91101	1028	ホースニツフル		HOSE NIPPLE	4
64	5344	53 280	ワイパー		WIPER	4
65	5344	53 290	ワイパー		WIPER	4
66	5344	53 292	ブラケット		BRACKET	4
67	5344	53 918	パイプ		PIPE	4
68	96700	51001	ソケットボルト M5X10		HEXAGON SOCKET BOLT M5X10	8
69	97160	50014	ヒラサカカネ M5		PLAIN WASHER M5	8
70	5344	53 910	ミスフネ		WATER FOUNTAIN	4
71	5344	53 186	ブラケット		BRACKET	8
72	5344	53 199	パイプ		PIPE	4
73	96420	31850	ナハコネシ M3X18		SMALL PAN HEAD SCREW M3X18	8
74	97100	30050	ハネサカカネ M3		SPRING WASHER M3	8
75	97160	30050	ヒラサカカネ M4		PLAIN WASHER M4	8
76	5344	61 656	スイケッチセンサー		SENSOR	4
77	5344	53 912	スパーサー		SPACER	4
78	5330	35 812	カラ-		COLLAR	4
79	5344	53 111-1	ミスフォンテンローラ-		WATER FOUNTAIN ROLLER	4
80	5344	53 112	ギア		GEAR	4
81	5344	53 132	ギア		GEAR	4
82	96600	60014	ナット M6		HEXAGON NUT M6	4
83	95119	001	モーター RM30D-D2-25		MOTER RM30D-D2-25	4
84	5344	53 293	ブラケット		BRACKET	4
85	5344	53 122	ギア		GEAR	8
86	94113	02000	テーパ-ピン 3X20		TAPER PIN 3X20	8
87	5344	53 121	シャフト		SHAFT	4
88	90201		ボールベアリング 609VV		BALL BEARING 609VV	8
89	97232	40008	C-リング C-24		C-RING C-24	8
90	5344	53 131	ホルダー		HOLDER	4
91	96700	61608	ソケットボルト M6X16		HEXAGON SOCKET BOLT M6X16	24
92	5344	53 141	ブラケット		BRACKET	4
93	5344	61 657	ブラケット		BRACKET	4
94	97100	50014	ハネサカカネ M5		SPRING WASHER M5	8
95	96420	51214	ナハコネシ M5X12		+SMALL PAN-HEAD SCREW M5X12	8
96	96700	51208	ソケットボルト M5X12		HEXAGON SOCKET BOLT M5X12	8
97	5344	53 853	ブラケット		BRACKET	4
98	5344	53 855	バルブ		VALVE	4
99	5344	53 851	ブロック		BLOCK	4



)  
)

)  
)

)  
)



キユウシツエキシ ムンカンソウチ  
WATER CIRCULATION DEVICE

セクション  
SECTION

セクション番号  
SECTION NUMBER 53442 532

★マークの部品は単品ではお渡してきませんので、セット番号で注文してください。  
When ordering items marked ★, indicate the set number because they are available only as a set.

No	セット番号/ 部品番号	SET No PART No	部品名称/ 構成番号	COMPONENT PARTS	PART NAME	数量 Qty
	5344 53 800		ミヌレキヤクシ ムンカンソウチ		WATER COOLING/CIRCULATION DEV.	1
	5344 53 820		44-58 ミヌハイカン ASSY		WATER CIRCULATOR ASSY	1
	5344 53 840		19,20 ミヌハイカン ASSY		WATER CIRCULATOR ASSY	1
	6520 61 931		19,29 ミヌレキヤクシ ムンカンソウチ		WATER COOLING/CIRCULATION DEV.	1
	1 91213		44-57 ホスハント 19		HOSE CLAMP 19	12
	2 5344 53 982		ホスハント 19		HOSE 12X25X900	1
	3 98890		タネットホス 12X25X900		HOSE 12X25X900	4
	4 5341 71 175		ケーブルクラフ		CABLE CLAMP	1
	5 91211		スタツト		STUD	16
	6 5344 53 975		ホスハント 16		HOSE BAND 16	4
	7 5344 53 971		タネットホス 6X16X105		HOSE 6X16X105	1
	8 98809		タネットホス 6X16X700		HOSE 6X16X700	4
	9 9670051208		ケーブルクラフ 3330		CLAMP 3330	4
	10 5344 53 981		ソケツホルト M5X12		HEXAGON SOCKET BOLT M5X12	3
	11 5344 53 972		タネットホス 12X25X750		HOSE 12X25X750	1
	12 5344 53 973		タネットホス 6X16X1000		HOSE 6X16X1000	1
	13 5344 53 974		タネットホス 6X16X1700		HOSE 6X16X1700	1
	14 5344 53 865		タネットホス 6X16X2300		HOSE 6X16X2300	1
	15 5344 53 863		カハ		COVER	2
	16 9670051008		ブラケツト		BRACKET	9
	17 5344 53 860		ソケツホルト M5X10		HEXAGON SOCKET BOLT M5X10	1
	18 5344 53 883		ターミナル ASSY		TERMINAL ASSY	2
	19 91101024		ターミナル ASSY		TERMINAL ASSY	5
	20 5344 53 830		ヒニールホス 3X21.5X1300		HOSE 13X21.5X1300	1
	21 98943012		ニツフル 1/2X12.7		NIPPLE 1/2X12.7	3
	22 9670061008		ミヌハイカン ASSY		WATER CIRCULATOR ASSY	8
	27 90913007		コートクラフ NK-32N-C		CORD CLAMP NK-32N-C	2
	28 5344 53 984		ソケツホルト M6X10		HEXAGON SOCKET BOLT M6X10	1
	29 5344 53 850		ホスハント 46		HOSE BAND 46	1
	30 5344 53 960		タネットホス 25X44X280		HOSE 25X44X280	1
	31 9642050814		ミヌハイカン		WATER CIRCULATOR	1
	32 9642040614		ミヌシ ムンカンソウチ (3ソウ)		WATER CIRCULATION DEV. (3PHASE)	2
	33 9710040008		ナハコネシ M5X8		+SMALL PAN-HEAD SCREW M5X8	20
	34 5344 53 821		ナハコネシ M4X6		+SMALL PAN-HEAD SCREW M4X6	20
	35 90340005		ハネサカネ M4		SPRING WASHER M4	1
	36 5344 53 823		ブラケツト		BRACKET	2
	37 5344 53 822		スライトレール TM-217-20		SLIDE RAIL TM-217-20	1
	38 9642030614		プレート		PLATE	1
	39 9710030008		ブラケツト		BRACKET	2
	40 9716030014		ナハコネシ M3X6		+SMALL PAN-HEAD SCREW M3X6	2
	41 92310002		ハネサカネ M3		SPRING WASHER M3	2
	42 5330 54 465		ヒラサカネ M3		PLAIN WASHER M3	1
	43 5290 24 275		マグネットキャツチ TL-76-AL		MAGNET CATCH TL-76-AL-F	2
	44 5524 61 946		スパーサー		SPACER	4
	45 5524 61 936		サカネ		WASHER	1
	46 5524 61 934		エツチエキテイリヨウコンコウソウチ		MIXER	1
	47 5524 61 939		カンチキャツフ		SENSOR CAP	1
	48 5524 61 935		アルコールホトル		ALCOHOL BOTTLE	1
	49 5524 61 933		カステツト		GASKET	1
	50 5524 61 932		フィルタハツク		FILTER BACK	1
	51 5524 61 938		ポンフ		PUMP	1
	52 5524 61 937		アルコールフィルタ		ALCOHOL FILTER	1
	53 5524 61 942		ソレノイドハトル		SOLENOID VALVE	1
	54 5524 61 941		ヒュース T10AH250V		FUSE T10AH250V	1
	55 5524 61 943		ヒュース F2AH415V		FUSE F2AH415V	1
			ホシヨタンク		AUXILIARY TANK	1

キヌウツエキシユンカンソウチ

セクション

セクション番号

5344Z 532

SECTION

SECTION NUMBER

WATER CIRCULATION DEVICE

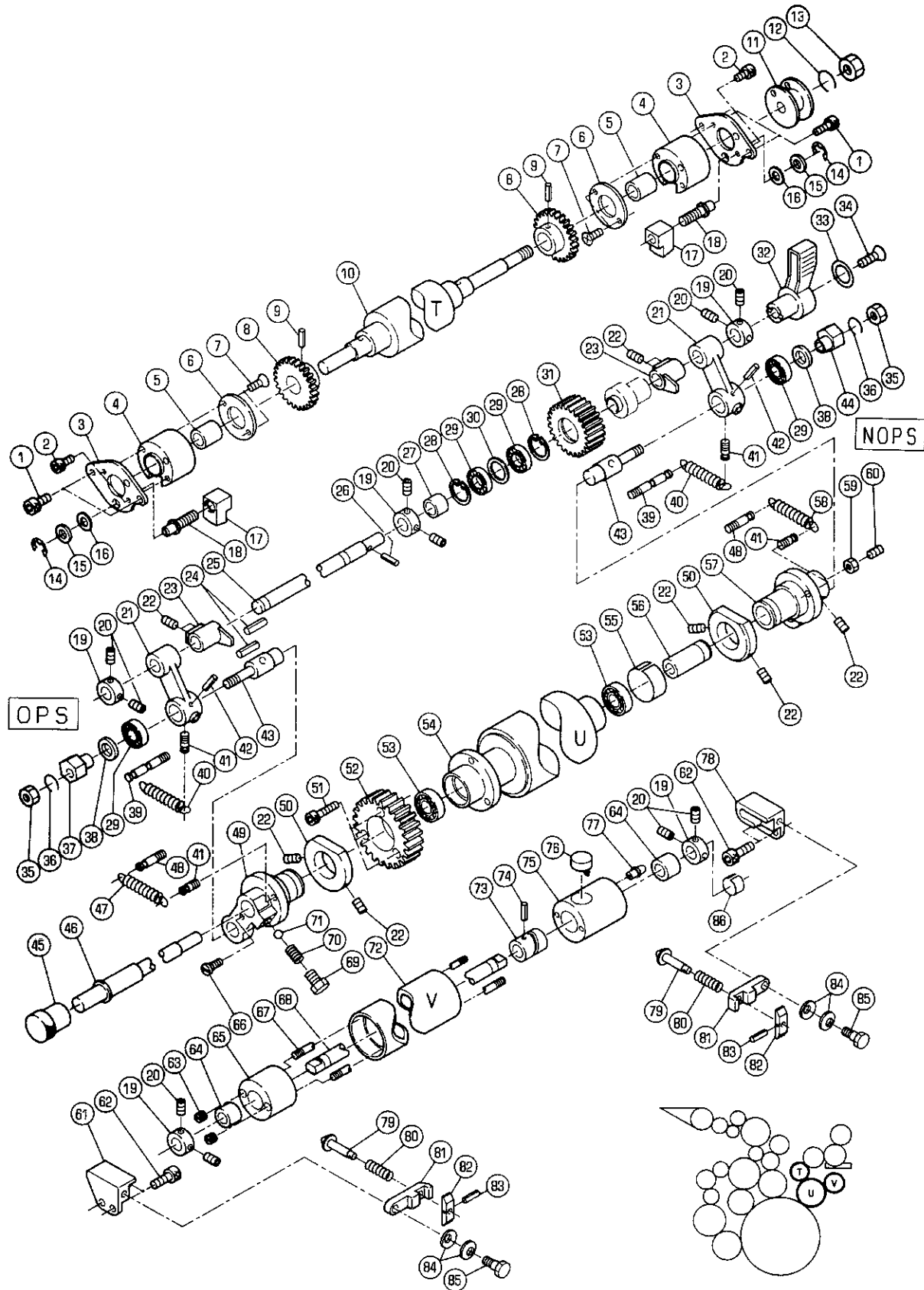
★マークの部品は単品ではお渡してできませんので、セット番号で注文してください。  
When ordering items marked ★, indicate the set number because they are available only as a set.

No	セット番号/ 部品番号	SET No PART No	部品名称/ 構成番号	COMPONENT PARTS	PART NAME No	個数 Qty
56	5524 61	944	フック		BRACKET	1
57	5524 61	945	ストッパー		STOPPER	1
58	5344 53	983	タフネットホース	12X25X2000	HOSE 12X25X2000	2
59	5640 53	133	クチカネ		NOZZLE	1
60	5640 53	131-1	フック		HOOK	1
61	91191		ホースバンド	15	HOSE BAND 15	1

))

))

))



ミヌフオー-ムロー-

セクション  
SECTION

セクション番号

SECTION NUMBER

5344Z 535

WATER FORM ROLLER

★マークの部品は単品ではお渡しできませんので、セット番号で注文してください。  
When ordering items marked ★, indicate the set number because they are available only as a set.

No	セット番号/ 部品番号	SET No PART No	部品名称/ 構成番号	COMPONENT PARTS	PART NAME No	個数 Qty
	5290 51 730-1		ネジ	ASSY	SCREW ASSY	4
			69-71			
	5341 53 340		ベアリングアーム	ASSY	BEARING ARM ASSY	8
			21,42,43			
	5341 53 440		ハウジング	ASSY	HOUSING ASSY	4
			4,5			
	5341 53 450		ハウジング	ASSY	HOUSING ASSY	4
			4,5			
	5344 53 410		オシロ-ラ	ASSY	OSCILLATING ROLLER ASSY	4
			19,20,63-65,67,68,72-77			
	5344 53 420		シャフト	ASSY	SHAFT ASSY	4
			68,73,74			
	5344 53 430		押しピン	ASSY	PUSH PIN ASSY	8
			79,82			
	5344 53 520		ミヌフオー-ムロー	ASSY	WATER FORM ROLLER ASSY	4
			53,54			
	5344 53 580		シャフト	ASSY	SHAFT ASSY	4
			45,46			
	5344 53 610		オシロ-ラ	ASSY	OSCILLATING ROLLER ASSY	4
			8-10			
	5344 53 620		ギア	ASSY	GEAR ASSY	4
			28-31			
1	9670051208		ソケットボルト	M5X12	HEXAGON SOCKET BOLT M5X12	16
2	9670041008		ソケットボルト	M4X10	HEXAGON SOCKET BOLT M4X10	16
3	5344 53 652		プレート		PLATE	8
4	5341 53 441-1		ローラ-ハウジング		ROLLRE HOUSING	8
5	5290 37 121		メタル		BUSHING	8
6	5341 53 452-1		カバー		COVER	8
7	9648040814		サラコネジ	M4X8	+SMALL FLUSH HEAD SCREW M4X8	16
8	5344 53 612		ギア		GEAR	8
9	9410402508		スプリングピン	4X25	SPRING PIN 4X25	8
10	5344 53 611		オシロ-ラ		OSCILLATING ROLLER	4
11	5341 53 414		ドライブホイール		DRIVE WHEEL	4
12	9710100008		ハネサカネ	M10	SPRING WASHER M10	4
13	9660100014		ナット	M10	HEXAGON NUT M10	4
14	90610		BE-リング	BE-60	BE-RING BE-60	8
15	5290 29 313		サカネ		WASHER	8
16	5290 51 429		ワッシャー		WASHER	8
17	5344 53 653		調整ヤストブロック		ADJUSTING BLOCK	8
18	5290 51 424-1		ネジ		SCREW	8
19	5290 29 315		ロックカラー		LOCK COLLAR	20
20	9684050508		セットネジ	M5X5	SET SCREW M5X5	40
21	5341 53 341		ベアリングアーム		BEARING ARM	8
22	9684060608		セットネジ	M6X6	SET SCREW M6X6	36
23	5341 53 281		フリーカム		CAM	8
24	9410502508		スプリングピン	5X25	SPRING PIN 5X25	8
25	5341 53 271		シャフト		SHAFT	4
26	9410302008		スプリングピン	3X20	SPRING PIN 3X20	4
27	5340 23 235		カラー		COLLAR	4
28	9723240008		C-リング	C-24	C-RING C-24	8
29	91625		ボールベアリング	6901ZZ	BALL BEARING 6901ZZ	16
30	5340 53 274		スペーサー		SPACER	4
31	5344 53 621		ギア		GEAR	4
32	5310 52 121		レバー	(ブラック)	LEVER (BLACK)	4
33	5300 12 224		プレート		PLATE	4
34	9650052014		マルサラコネジ	M5X20	SCREW M5X20	4
35	9660080014		ナット	M8	HEXAGON NUT M8	8
36	9710080008		ハネサカネ	M8	SPRING WASHER M8	8
37	5290 51 738		ブッシュ		BUSHING	4

ミスフォローラ-

WATER FORM ROLLER

セクション  
SECTION

セクション番号  
SECTION NUMBER

5344Z 535

★マークの部品は単品ではお渡してきませんので、セット番号で注文してください。  
When ordering items marked ★, indicate the set number because they are available only as a set.

No	セット番号/ 部品番号	SET PART	No No	部品名称/ 構成番号	COMPONENT PARTS	PART NAME No	個数 Qty
38	5430	33	116	サカネ		WASHER	8
39	5300	51	841	スプリングスタット		SPRING STUD	8
40	5327	56	842	スプリング		SPRING	8
41	5290	51	732	スプリングスタット		SPRING STUD	16
42	9410302508			スプリングピン 3X25		SPRING PIN 3X25	8
43	5290	51	737	ピン		PIN	8
44	5290	51	744	ブッシング		BUSHING	4
45	5290	51	722	ツマミ		KNOB	4
46	5344	53	581	ローシャフト		ROLLER SHAFT	4
47	5321	27	124	バネ		SPRING	4
48	5290	51	822	スプリングカケ		SPRING STUD	8
49	5344	53	561	ブラケット		BRACKET	4
50	5344	53	572	ブラケットカラ-		BRACKET COLLAR	8
51	9670052008			ソケットボルト M5X20		HEXAGON SOCKET BOLT M5X20	12
52	5344	53	554	ギア		GEAR	4
53	90461			ボールベアリング 6001HDDU		BALL BEARING 6001HDDU	8
54	5344	53	530	ミスフォローラ-		WATER FORM ROLLER	4
55	5330	51	712	チューブ(グレー)		TUBE (GRAY)	1
				タ11ユニット		1ST UNIT	
55	5340	53	361	チューブ(ブルー)		TUBE (BLUE)	1
				タ14ユニット		4TH UNIT	
55	5344	51	713	チューブ(イエロー)		TUBE (YELLOW)	1
				タ13ユニット		3RD UNIT	
56	5344	53	582	ホルダー		HOLDER	4
57	5344	53	570	ブラケット ASSY		BRACKET ASSY	4
58	5290	51	123-1	スプリング		SPRING	4
59	9660060014			ナット M6		HEXAGON NUT M6	4
60	9684061608			トメネジ M6X16		SET SCREW M6X16	4
61	5344	53	422	ブラケット		BRACKET	4
62	9670061608			ソケットボルト M6X16		HEXAGON SOCKET BOLT M6X16	16
63	5290	53	336	ナット		NUT	8
64	5290	51	642-2	メタル		BUSHING	8
65	5321	51	641	メタルホルダー		HOUSING	4
66	5290	51	735	ピン		PIN	4
67	5344	53	442	シャフト		SHAFT	8
68	5344	53	421	シャフト		SHAFT	4
★69	5290	51	733-1	ネジ		SCREW	4
70	5290	51	083	スプリング		SPRING	4
★71	90401			スチールボール 3/16		STEEL BALL 3/16	4
72	5344	53	440	オシロイローラ-		OSCILLATING ROLLER	4
73	5344	53	424	ナビアネジ		CAM	4
74	9410301808			スプリングピン 3X18		SPRING PIN 3X18	4
75	5321	51	631	メタルホルダー		HOUSING	4
76	5290	51	632-3	ツメ		CLAW	4
77	91254			グリ-スニツポル NIP-B6		NIPPLE NIP-B6	4
78	5344	53	423	ブラケット		BRACKET	4
79	5344	53	431	ピン		PIN	8
80	5290	81	334	スプリング		SPRING	8
81	5344	53	451	アーム		ARM	8
82	5344	53	432	ツマミ		KNOB	8
83	9410200808			スプリングピン 2X8		SPRING PIN 2X8	8
84	91704008			フラッシュバネ L7		FLUSH SPRING L7	16
85	5330	51	563	ネジ		SCREW	8
86	5330	51	622	チューブ(グレー)		TUBE (GRAY)	1
				タ11ユニット		1ST UNIT	
86	5330	53	175	チューブ(ブルー)		TUBE (BLUE)	1
				タ14ユニット		4TH UNIT	
86	5344	51	717	チューブ(イエロー)		TUBE (YELLOW)	1
				タ13ユニット		3RD UNIT	



))

))

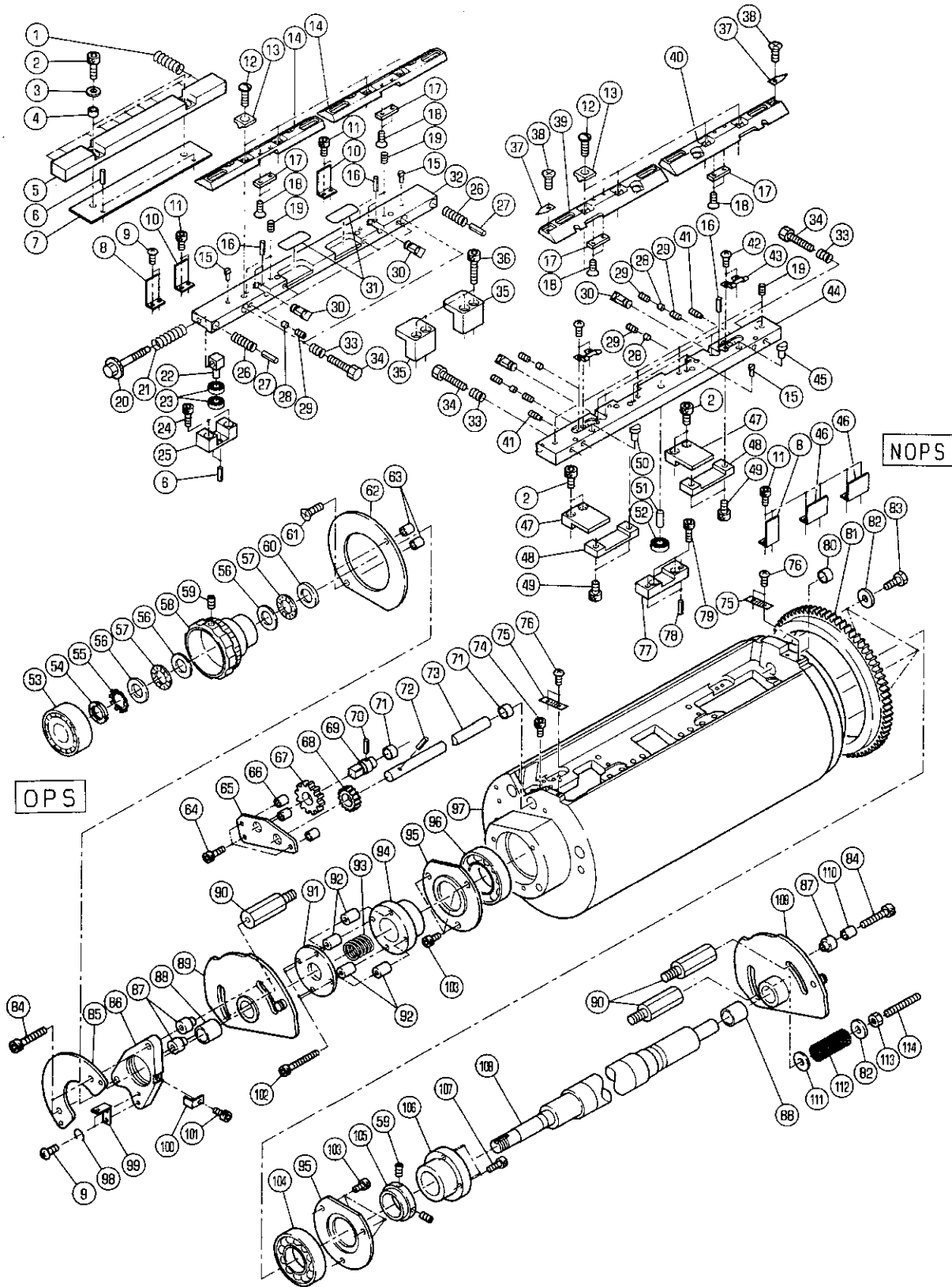
))

ハンドウ  
PLATE CYLINDER

セクション  
SECTION

セクション番号  
SECTION NUMBER

5344Z 540



ハントウ

セクション  
SECTION

セクション番号

SECTION NUMBER

5344Z 540

PLATE CYLINDER

★マークの部品は単品ではお渡してきませんので、セット番号で注文してください。  
When ordering items marked ★, indicate the set number because they are available only as a set.

No	セット番号/ 部品番号/PART No	SET No PART No	部品名称/ 構成番号/COMPONENT PARTS	PART NAME No	個数 Q'ty
	5344 52 310		カム 88,89	CAM	4
	5344 52 330		カム 88,109	CAM	4
	5344 54 110		ハントウ 71,80,96,97,104	PLATE CYLINDER	4
	5344 54 520		クランプ ASSY 12,13,15-19,28-30,33,34,37-45,50-52	CLAMP ASSY	4
	5344 54 540		クランプ ASSY 12-23,27-30,32-34	CLAMP ASSY	4
	5344 54 620		クランプベース ASSY 15,29,44,45,50-52	CLAMP BASE ASSY	4
	5344 54 640		クランプベース ASSY 15,27,32	CLAMP BASE ASSY	4
	5344 54 660		ブロック ASSY 22,23	BLOCK ASSY	4
	5344 54 670		シャフト ASSY 69,70	SHAFT ASSY	4
	5344 54 680		シャフト ASSY 72,73	SHAFT ASSY	4
1	5344 54 638		スプリング	SPRING	40
2	9670061608		ソケットボルト M6X16	HEXAGON SOCKET BOLT M6X16	24
3	5562 57 415		ワッシャー	WASHER	8
4	5344 54 646		スパーサー	SPACER	8
5	5344 54 644		スプリングベース	SPRING BASE	4
6	9410400808		スプリングピン 4X8	SPRING PIN 4X8	16
7	5344 54 648		プレート	PLATE	4
8	5344 54 627		スケール	SCALE	8
9	9642040814		ナット M4X8	+SMALL PAN-HEAD SCREW M4X8	16
10	5344 54 647		プレート	PLATE	8
11	9670040808		ソケットボルト M4X8	HEXAGON SOCKET BOLT M4X8	40
12	5344 54 634		シテソケット	FULCRUM BOLT	32
13	5430 54 672		ブロック	BLOCK	32
14	5344 54 642		クランプ	CLAMP	8
15	5430 54 662-1		ピン	PIN	16
16	9410401008		スプリングピン 4X10	SPRING PIN 4X10	32
17	5344 54 637		プレート	PLATE	16
18	9648040814		サラコネジ M4X8	+SMALL FLUSH HEAD SCREW M4X8	32
19	5290 51 083		スプリング	SPRING	32
20	5344 54 650		ボルト ASSY	BOLT ASSY	4
21	5344 54 653		スプリング	SPRING	4
22	5344 54 661		ブロック	BLOCK	4
23	90308		ボールベアリング 606ZZ	BALL BEARING 606ZZ	8
24	9670051608		ソケットボルト M5X16	HEXAGON SOCKET BOLT M5X16	8
25	5344 54 659		ブロック	BLOCK	4
26	5640 75 244		スプリング	SPRING	8
27	9410502008		スプリングピン 5X20	SPRING PIN 5X20	8
28	5300 45 283		アチカネ	STOPPER	32
29	9684050508		トメネジ M5X5	SET SCREW M5X5	40
30	5344 54 633		ロックピン	LOCK PIN	16
31	5344 54 649		プレート	PLATE	8
32	5344 54 641		クランプベース	CLAMP BASE	4
33	5290 54 338		スプリング	SPRING	16
34	5340 54 636		ボルト	BOLT	16
35	5344 54 645		クランプガイド	CLAMP GUIDE	8
36	9670063008		ソケットボルト M6X30	HEXAGON SOCKET BOLT M6X30	16
37	5340 54 631-1		インジケータ	INDICATOR	8
38	9648040614		サラコネジ M4X6	+SMALL FLUSH HEAD SCREW M4X6	8
39	5344 54 622		クランプ	CLAMP	4

ハントウ

PLATE CYLINDER

セクション

SECTION

セクション番号

SECTION NUMBER

5344Z 540

★マークの部品は単品ではお渡してきませんので、セット番号で注文してください。  
When ordering items marked ★, indicate the set number because they are available only as a set.

No	セット番号/ 部品番号	SET No PART No	部品名称/ 構成番号	COMPONENT PARTS	PART NAME	個数 Qty
40	5344	54 623	クランプ		CLAMP	4
41	5640	23 136	ストッパ		STOPPER	8
42	9642030614		ナハコネシ M3X6		+SMALL PAN-HEAD SCREW M3X6	16
43	5344	54 629	プレート		PLATE	8
44	5344	54 621	クランプベース		CLAMP BASE	4
45	5344	54 632-1	イキメピン		POSITIONING PIN	4
46	5340	54 635-1	プレート		PLATE	8
47	5344	54 628	クランプガイド		CLAMP GUIDE	8
48	5512	54 433	ガイド		GUIDE	8
49	9670061008		ソケットボルト M6X10		HEXAGON SOCKET BOLT M6X10	16
50	5344	54 631-1	イキメピン		POSITIONING PIN	4
51	5344	54 625	ピン		PIN	4
52	90200		ボールベアリング 607ZZ		BALL BEARING 607ZZ	4
53	5344	54 521	インジケータ		INDICATOR	4
54	90720		ロックナット AN02		LOCK NUT AN02	4
55	90721		ロックワッシャ AW02		LOCK WASHER AW02	4
56	90368		スラストワッシャ AS1102		THRUST WASHER AS1102	12
57	90480		スラストベアリング AXK1102		THRUST BEARING AXK1102	8
58	5330	54 519-1	ツマミ(ブラック)		KNOB (BLACK)	4
59	9684060608		トメネジ M6X6		SET SCREW M6X6	12
60	90479		スラストワッシャ WS81102		THRUST WASHER WS81102	4
61	9648041514		サラコネシ M4X15		+SMALL FLUSH HEAD SCREW M4X15	8
62	5344	54 511	プレート		PLATE	4
63	5341	89 224	スパーサ		SPACER	8
64	9670051808		ソケットボルト M5X18		HEXAGON SOCKET BOLT M5X18	12
65	5344	54 654	プレート		PLATE	4
66	5340	54 633	スパーサ		SPACER	12
67	5344	54 656	ギア		GEAR	4
68	5344	54 657	ギア		GEAR	4
69	5344	54 671	シャフト		SHAFT	4
70	9410402008		スプリングピン 4X20		SPRING PIN 4X20	4
71	90599		ブッシュ MB1206DU		BUSHING MB1206DU	8
72	9410401608		スプリングピン 4X16		SPRING PIN 4X16	4
73	5344	54 681	シャフト		SHAFT	4
74	9670050608		ソケットボルト M5X6		HEXAGON SOCKET BOLT M5X6	4
75	5340	54 646-1	スケール		SCALE	8
76	9642040614		ナハコネシ M4X6		+SMALL PAN-HEAD SCREW M4X6	16
77	5344	54 624	ブラケット		BRACKET	4
78	9410501608		スプリングピン 5X16		SPRING PIN 5X16	8
79	9670051208		ソケットボルト M5X12		HEXAGON SOCKET BOLT M5X12	8
80	90242		ブッシュ MB1210DU		BUSHING MB1210DU	4
81	5340	54 113	ギンタキア		GEAR	4
82	5330	23 113	ワッシャ		WASHER	16
83	9672061214		六角ヘッドボルト M6X12		HEXAGON HEAD BOLT M6X12	12
84	9670063508		ソケットボルト M6X35		HEXAGON SOCKET BOLT M6X35	12
85	5344	54 512	プレート		PLATE	4
86	5344	54 516	ブラケット		BRACKET	4
87	5340	52 303	ガイドブッシュ		GUIDE BUSHING	12
88	5290	33 214	ブッシュ		BUSHING	8
89	5344	52 320	カム ASSY		CAM ASSY	4
90	5340	52 302-2	スタッド		STUD	16
91	5340	54 514	カバー		COVER	4
92	5322	52 492	スパーサ		SPACER	16
93	5344	54 515	スプリング		SPRING	4
94	5340	54 513-2	ブッシュ		BUSHING	4
95	5290	23 115	ベアリングカバー		COVER	8
96	91632		ボールベアリング 6007ZZCM		BALL BEARING 6007ZZCM	4
97	5344	54 120	ハントウ		PLATE CYLINDER	4
98	9710040008		スプリングワッシャ M4		SPRING WASHER M4	8

ハントウ

PLATE CYLINDER

セクション  
SECTION

セクション番号  
SECTION NUMBER

5344Z 540

★マークの部品は単品ではお渡しできませんので、セット番号で注文してください。  
When ordering items marked ★, indicate the set number because they are available only as a set.

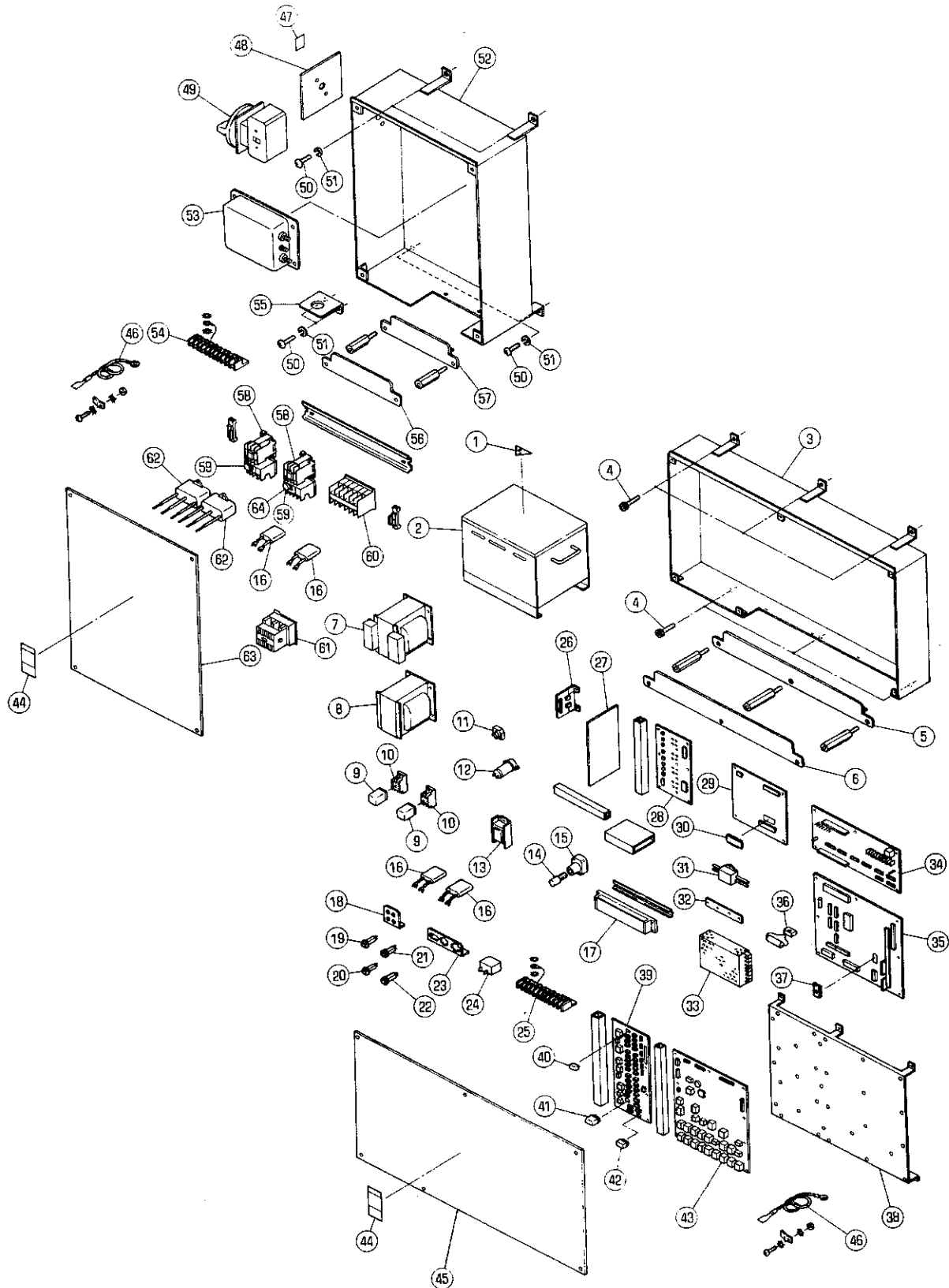
No	セット番号/ 部品番号	SET No PART No	部品名称/ 構成番号	COMPONENT PARTS	PART NAME No	個数 Qty
99	5330	54 518	スプリング		SPRING	4
100	5341	54 559	ストッパ		STOPPER	4
101	9670040508		ソケットボルト M4X5		HEXAGON SOCKET BOLT M4X5	4
102	9670054008		ソケットボルト M5X40		HEXAGON SOCKET BOLT M5X40	16
103	9670051001		ソケットボルト M5X10		HEXAGON SOCKET BOLT M5X10	24
104	91633		ボールベアリング 6206ZZCM		BALL BEARING 6206ZZCM	4
105	5340	54 114	ベアリングロック		LOCK COLLAR	4
106	5340	54 515	メタル		BUSHING	4
107	9670052008		ソケットボルト M5X20		HEXAGON SOCKET BOLT M5X20	16
108	5340	54 112-1	シャフト		SHAFT	4
109	5344	52 340	カム ASSY		CAM ASSY	4
110	5640	24 132	ピボット		PIVOT	4
111	5430	24 131	ワッシャー		WASHER	4
112	92314012		スプリング TM 14X25		SPRING TM 14X25	4
113	90703		ナット M6		U-NUT M6	4
114	9684065008		トメネジ M6X50		SET SCREW M6X50	4

セイキヨホツクス  
CONTROL BOX

セクション  
SECTION

セクション番号  
SECTION NUMBER

53442 610



セイキヨホツクス

セクション  
SECTION

セクション番号

SECTION NUMBER

5344Z 610

CONTROL BOX

★マークの部品は単品ではお渡してきませんので、セット番号で注文してください。  
When ordering items marked ★, indicate the set number because they are available only as a set.

No	セット番号/ 部品番号	SET No PART No	部品名称/ 構成番号	COMPONENT PARTS	PART NAME	個数 Qty
	5344 61 610		P-ROMツキ CPUホート 35,37		CPU BOARD WITH UV-EPROM	1
	5344 61 620		P-ROMツキ2マイコンチキハ 29,30		CIRCUIT BOARD WITH UV-EPROM	1
1	5290 61 135-1		ラベル		LABEL	2
2	5522 61 991-1		トランス 210-240V		TRANSFORMER 210-240V	1
2	5522 61 996		トランス		220,240,350,380,400,415,460V	1
3	5344 61 111		ホツクス		BOX	1
4	9670061008		ソケットホルト M6X10		HEXAGON SOCKET BOLT M6X10	6
5	5344 61 113		ブラケット CEヨウ		BRACKET FOR CE SPEC.	1
6	5344 61 114		ブラケット CEヨウ		BRACKET FOR CE SPEC.	1
7	98705011		トランス YT2S-140B-56		TRANSFORMER YT2S-140B-56	1
8	98705020		トランス YT2S-300R-56		TRANSFORMER YT2S-300R-56	1
9	97125		リレー LY-2N DC24V		RELAY LY-2N DC24V	1
10	97253		リレーソケット PTF08A(LY2)		RELAY SOCKET PTF08A(LY2)	1
11	99301004		セイリウキ S25VB60		RECTIFIER S25VB60	1
12	99777		コンデンサ 10000マイクロ		CONDENSER 10000MICRO	1
13	99962		アンテナ 60HZ		STABILIZER 60HZ FZ-15111-294	1
13	99963		アンテナ 50HZ		STABILIZER 50HZ FZ-15111-394	1
14	99928		グローランプ FG-1E		GLOW LAMP FG-1E	1
15	99933		ソケット L-420		SOCKET L-420	1
16	99307001		サージキラー XEB1202		SURGE KILLER XEB1202	3
17	98935034		ターミナル BTB15LCU9		TERMINAL BTB15LCU9	1
18	5344 61 117		ブラケット		BRACKET	1
19	98504004		プロテクター NRF110-5A		CIRCUIT PROTECTOR NRF110-5A	1
20	98504009		プロテクター NFR110-10A		CIRCUIT PROTECTOR NFR110-10A	1
21	98504005		プロテクター NRF110-8A		CIRCUIT PROTECTOR NRF110-8A	1
22	98504003		プロテクター NRF110-3A		CIRCUIT PROTECTOR NRF110-3A	1
23	5344 61 116		ブラケット		BRACKET	1
24	95111008		コンデンサ CH200UL		CONDENSER CH200UL	1
25	5330 61 615		ターミナル		TERMINAL	1
26	5660 61 621		アンセキハ		SAFETY CIRCUIT BOARD	1
27	5344 61 644		センサアンキハ		SENSOR AMP CIRCUIT BOARD	1
28	5344 61 619		レゾクキユスイホート		DAMPENING CIRCUIT BOARD	1
29	5344 61 621		2マイコンチキハ		DOUBLE SHEET CIRCUIT BOARD	1
30	5344 61 811		P-ROM		UV-EPROM	1
31	99779		フィルター ZGB-2203-01		NOISE FILTER ZGB-2203-01	1
32	5344 61 127		ブラケット		BRACKET	1
33	99991		スイッチング レギュレータ		SWITCHING REGULATOR	1
34	5340 61 645-1		テイスプレコントローラ		CONTROLLER	1
35	5330 61 641-2		CPUホート		CPU BOARD	1
36	5330 61 646		バッテリー		BATTERY	1
37	5344 61 801		P-ROM		UV-EPROM	1
38	5344 61 115		ナカイタ		PLATE	1
39	5344 61 613		リレーキハ		RELAY CIRCUIT BOARD	1
40	97190		リレー DSP1-DC24V		RELAY DSP1-DC24V	26
41	98111004		リレー G6C-2117P-FD-US		RELAY G6C-2117P-FD-US	4
42	97192		リレー G6A-274P-DC24V		RELAY G6A-274P-DC24V	4
43	5344 61 612		IDホート		ID BOARD	1
44	5663 74 131		ラベル(ニホンコ)		LABEL(JAPANESE)	2
45	5344 61 112		ホツクスカバー		BOX COVER	1
46	5290 61 633		アース線 300MM		GROUND WIRE 300MM	2
47	5341 74 081		メインスイッチシール		MAIN SWITCH SEAL	1
48	5344 61 123		プレート		PLATE	1
49	97739		スイッチ P3-63/E/SVB		SWITCH P3-63/E/SVB	1
50	9642051014		ナネコネ M5X10		+SMALL PAN-HEAD SCREW M5X10	6
51	9710050008		ハネサカネ M5		SPRING WASHER M5	6

セイキヨホックス

CONTROL BOX

セクション  
SECTIONセクション番号  
SECTION NUMBER

5344Z 610

★マークの部品は単品ではお渡しできませんので、セット番号で注文してください。  
When ordering items marked ★, indicate the set number because they are available only as a set.

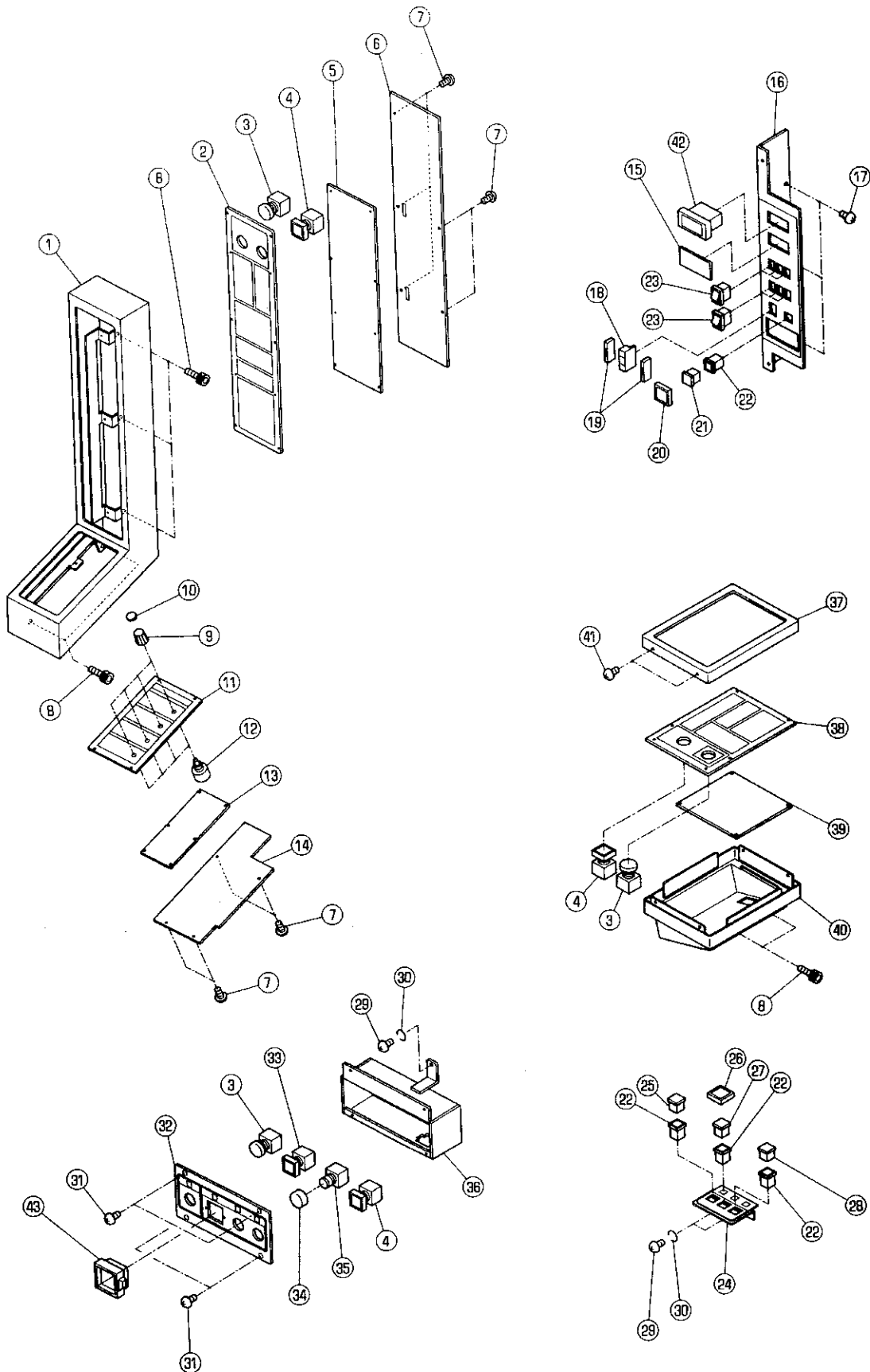
No	セット番号/ 部品番号	SET No. PART No	部品名称/ 構成番号	COMPONENT PARTS	PART NAME No	個数 Qty
52	5344	61 121	ホックス		BOX	2
53	99308005		ノイズフィルター	LF320	NOISE FILTER TOKIN-LF320	1
53	99308015		ノイズフィルター	NF2040A-Z	NOISE FILTER NF2040A-Z	1
54	5486	61 641	ターミナル		TERMINAL	1
55	5344	61 124	ブラケット		BRACKET	1
56	5344	61 126	ブラケット		BRACKET	1
57	5344	61 125	ブラケット		BRACKET	1
58	98102011		リレー	S-N11 AC120V	RELAY S-N11 AC120V	2
59	98103019		サーマルリレー	TH-N12 750W	THERMAL RELAY TH-N12 750W	2
			ターミナル	(アメリカ、カナダ)	1 PHASE (U.S.A., CANADA)	
59	98103019		サーマルリレー	TH-N12 750W	THERMAL RELAY TH-N12 750W	1
			ターミナル	(アメリカ、カナダ)、ニッポン	3 PHASE (U.S.A., CANADA), JAPAN	
59	98103020		サーマルリレー	TH-N12TP 750	THERMAL RELAY TH-N12TP 750W	1
			CE仕様		FOR CE SPEC.	
60	98948		ターミナル	BA311TU	TERMINAL BA311TU	2
61	98102008		マグネットリレー	S-K25	RELAY S-K25	1
62	99307002		サージキラー	RFM2E 145KPD	SURGE KILLER RFM2E 145KPD	2
63	5344	61 122	ホックスカバー		BOX COVER	1
64	98103021		サーマルリレー	TH-N12 550W	THERMAL RELAY TH-N12 550W	1
			ターミナル	(アメリカ、カナダ)、ニッポン	3 PHASE (U.S.A., CANADA), JAPAN	
64	98103022		サーマルリレー	TH-N12TP	THERMAL RELAY TH-N12TP	1
			CE仕様		FOR CE SPEC.	



))

))

))



## OPERATION PANEL

★マークの部品は単品ではお渡できませんので、セット番号で注文してください。  
When ordering items marked ★, indicate the set number because they are available only as a set.

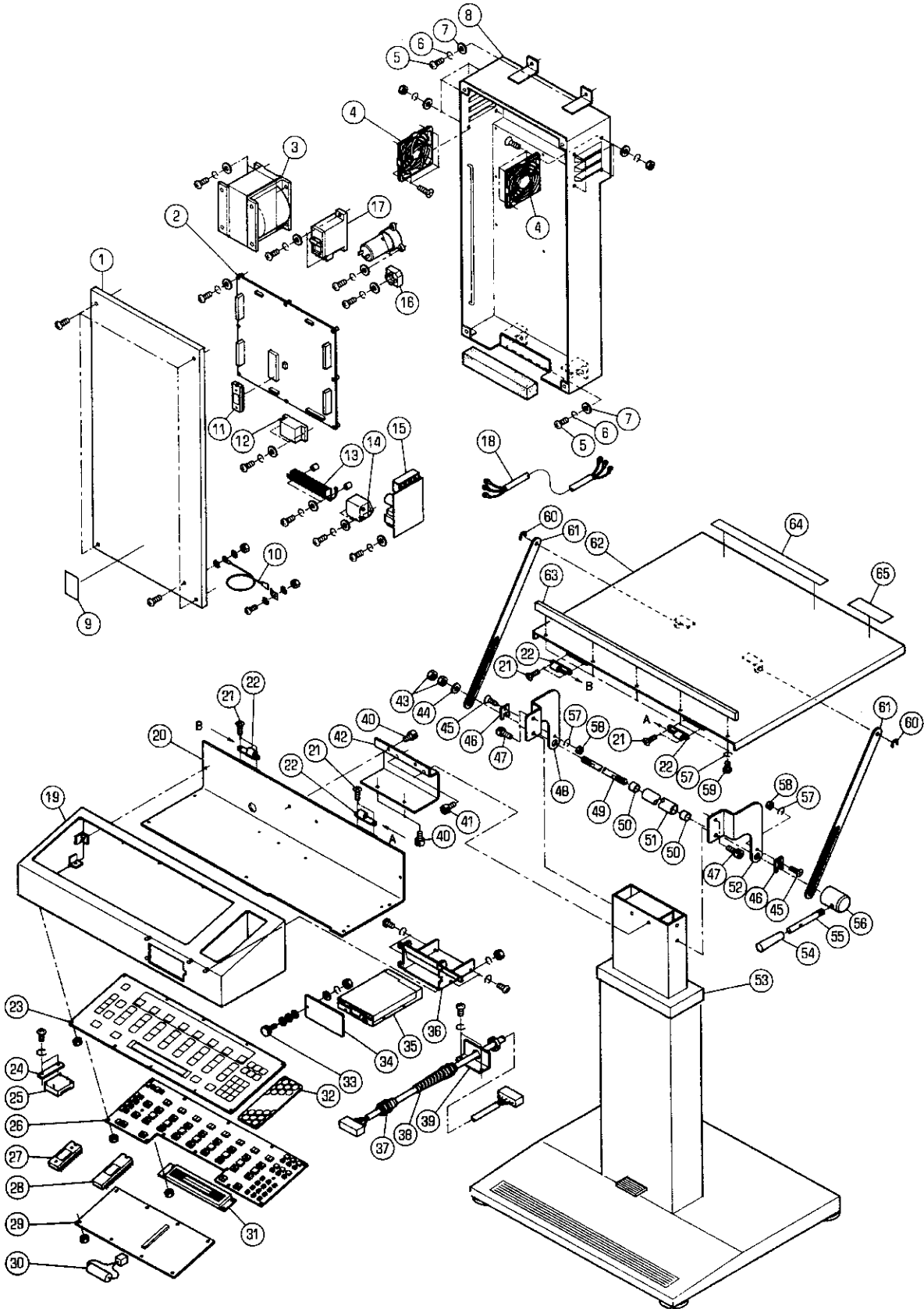
No	セット番号/ 部品番号	SET No PART No	部品名称/ 構成番号	COMPONENT PARTS	PART NAME No	個数 Q'ty
1	5344 61	233	ハ°ネルホ°ツクス		PANEL BOX	1
2	5344 61	230	ハイシハ°ネル		DELIVERY PANEL	1
3	96519		スイッチ AVW401-R		SWITCH AVW401-R	6
3	96522		スイッチ AVW402-R		SWITCH AVW402-R	6
			CEシヨウ		FOR CE SPEC.	
4	98332009		スイッチ LW2B-M1C1G		SWITCH LW2B-M1C1G	6
5	5344 61	642	ハ°ネルキハ°ン		PANEL CIRCUIT BOARD	1
6	5344 61	234	カハ°-フ°レート		COVER PLATE	1
7	9642030614		ナ°コネシ° M3X6		+SMALL PAN-HEAD SCREW M3X6	9
8	9670061208		ソケットホルト M6X12		HEXAGON SOCKET BOLT M6X12	7
9	98949008		ツマミ 021-3215		KNOB 021-3215	4
10	98949009		キャツフ° 040-3045		CAP 040-3045	4
11	5344 61	240	ハ°ネル		PANEL	1
12	99305006		カヘンテイコウ		VARIABLE RESISTANCE	4
13	5344 61	643	ハ°ネルキハ°ン		PANEL CIRCUIT BOARD	1
14	5344 61	235	カハ°-フ°レート		COVER PLATE	1
15	6520 61	117	カハ°-		COVER	1
16	5344 61	271	ハ°ネル		PANEL	1
17	9652050807		トラスコネシ° M5X8		+SMALL TRUSS SCREW M5X8	3
18	98351003		スイッチ DFAN-031-B		SWITCH DFAN-031-B	1
19	98351002		フ°レート DFNW-3-B		PLATE DFNW-3-B	1
20	96622		カ°-ト° A3SA-5050		GUARD A3SA-5050	1
21	98322008		シヨウコウフ° A3KA-51Y-28E		SWITCH BUTTON A3KA-51Y-28E	1
22	98322001		スイッチホンタイ A3KA-7050		SWITCH BODY A3KA-7050	13
23	98343001		スイッチ JW-S11RKK		SWITCH JW-S11RKK	6
24	5344 61	261	ユニツトハ°ネル		UNIT PANEL	4
25	98322003		シヨウコウフ° A3KA-51G-N		SWITCH BUTTON A3KA-51G-N	4
26	98322010		カ°-ト° MA9Z-G2B		GUARD MA9Z-G2B	4
27	98322007		シヨウコウフ° A3KA-51G-28E		SWITCH BUTTON A3KA-51G-28E	4
28	98322006		シヨウコウフ° A3KA-51A-N		SWITCH BUTTON A3KA-51A-N	4
29	9642051014		ナ°コネシ° M5X10		+SMALL PAN-HEAD SCREW M5X10	16
30	9710050008		ハ°ネサ°カ°ネ M5		SPRING WASHER M5	16
31	9648040814		サラコネシ° M4X8		+SMALL FLUSH HEAD SCREW M4X8	16
32	5344 61	251	ハ°ネル		PANEL	4
33	98332016		スイッチ LW2B-M1C1B		SWITCH LW2B-M1C1B	4
34	98338003		キャツフ° AVLW3BL-TK1372		CAP AVLW3BL-TK1372	4
35	96606		スイッチ AVLW322T20D-R-T		SWITCH AVLW322T20D-R-T	4
36	5344 61	252	インチク°ホ°ツクス		INCHING BOX	4
37	5344 61	223	カハ°-		COVER	1
38	5344 61	220	ハ°ネル ASSY		PANEL ASSY	1
39	5344 61	641	ハ°ネルキハ°ン		PANEL CIRCUIT BOARD	1
40	5344 61	210-1	ホ°ツクス ASSY		BOX ASSY	1
41	9652030607		トラスコネシ° M3X6		+SMALL TRUSS SCREW M3X6	4
42	5330 61	622	カウンタ-		COUNTER	2
43	5660 61	114	インチク°カ°-ト°		INCHING GUARD	4

オペレーションスタンド  
(PCS-Fツキ)  
OPERATION STAND  
(WITH PCS-F)

セクション  
SECTION

セクション番号  
SECTION NUMBER

53442 625



オペレーションスタンド"  
(PCS-Fツキ)  
OPERATION STAND  
(WITH PCS-F)

セクション  
SECTION

セクション番号  
SECTION NUMBER

5344Z 625

★マークの部品は単品ではお渡りできませんので、セット番号で注文してください。  
When ordering items marked ★, indicate the set number because they are available only as a set.

No	セット番号/ 部品番号	SET No PART No	部品名称/ 構成番号	COMPONENT PARTS	PART NAME	個数 Qty
	5344 66 110		テーブル ASSY		TABLE ASSY	1
			21,22,40-65			
	5344 66 120-1		パイプ ASSY		PIPE ASSY	1
			50,51			
	5344 66 660		P-ROMツキ CPUホート		CPU BOARD WITH UV-EPROM	1
			27-29			
	5344 66 670		モーターコントロールホート		MOTOR CONTROL BOARD	1
			2,11			
	5512 53 120		レバー ASSY		LEVER ASSY	1
			54,55			
1	5344 66 561		カバー		COVER	1
2	5344 66 671		モーターコントロールホート		MOTOR CONTROL BOARD	1
3	98705021		トランス YT2S-400R-56		TRANSFORMER YT2S-400R-56	1
4	95123009		フィルター		FILTER	2
5	9642051014		ナット M5X10		+SMALL PAN-HEAD SCREW M5X10	4
6	9710050008		ハネサカネ M5		SPRING WASHER M5	4
7	9716050014		ヒラサカネ M5		PLAIN WASHER M5	4
8	5344 66 551		PCS セイキヨホツクス		PCS CONTROL BOX	1
9	5663 74 131		ラベル(ニホンゴ)		LABEL(JAPANESE)	1
10	5290 61 633		アース線 300MM		GROUND WIRE 300MM	1
11	5344 66 821		P-ROMツキ CPUホート		CPU BOARD WITH UV-EPROM	1
12	98935054		ターミナル BTB-15-C3		TERMINAL BTB-15-C3	1
13	5330 61 615		ターミナル		TERMINAL	1
14	99768		ノイズフィルター ZAC2210-00		NOISE FILTER ZAC2210-00	1
15	98721020		電源		POWER SOURCE	1
16	99301004		整流器 S25VB60		RECTIFIER S25VB60	1
17	98504010		サーキットプロテクター		CIRCUIT PROTECTOR	1
18	5344 66 576		電源ケーブル		POWER SOURCE CABLE	1
19	5344 66 511		PCS-F パネルホツクス		PCS-F PANEL BOX	1
20	5344 66 512-1		ホツクスソコイタ		LOWER PLATE	1
21	9648041014		サラコネシ M4X10		+SMALL FLUSH HEAD SCREW M4X10	8
22	91470		チヨウハン B-66-2		HINGE B-66-2	2
23	5344 66 520		パネル ASSY		PANEL ASSY	1
24	5344 66 531		ブラケット		BRACKET	1
25	98721021		電源		POWER SOURCE	1
26	5344 66 662		パネルホート		PANEL BOARD	1
27	5344 66 811		P-ROMツキ CPUホート		CPU BOARD WITH UV-EPROM	1
28	5344 66 801		P-ROM		UV-EPROM	1
29	5344 66 661		CPU ホート		CPU BOARD	1
30	5330 61 646		バッテリー		BATTERY	1
31	95501009		エキシヨヒヨウシキ LM092LM		LIGUID CRYSTAL DISPLAY LM092LM	1
32	5344 66 513		コウクサラシート		TOOL PAN SHEET	1
33	91316005		スクリュー		SCREW	1
34	5344 66 533		カバー		COVER	1
35	99711017		FDドライブユニット		FD DRIVE UNIT	1
36	5344 66 532		FDD フレート		FDD PLATE	1
37	98823		コードロック NC-1 クロ		CORD LOCK NC-1 BRACK	1
38	98945012		ワッシク 3247		BUSHING 3247	1
39	5344 66 541		ブラケット		BRACKET	1
40	9670051001		ソケットホルト M5X10		HEXAGON SOCKET BOLT M5X10	4
41	9670051208		ソケットホルト M5X12		HEXAGON SOCKET BOLT M5X12	2
42	5344 66 131		ブラケット		BRACKET	1
43	9660120014		ナット M12		HEXAGON NUT M12	2
44	9716120014		ヒラサカネ M12		PLAIN WASHER M12	1
45	9648041214		サラコネシ M4X12		+SMALL FLUSH HEAD SCREW M4X12	2
46	5344 66 124		ホルダー		HOLDER	2
47	9670081008		ソケットホルト M8X10		HEXAGON SOCKET BOLT M8X10	4
48	5344 66 123-1		ブラケット		BRACKET	1
49	5344 66 125		シャフト		SHAFT	1

オペレーションスタンド"  
 (PCS-Fツキ)  
 OPERATION STAND  
 (WITH PCS-F)

セクション  
 SECTION

セクション番号  
 SECTION NUMBER

53442 625

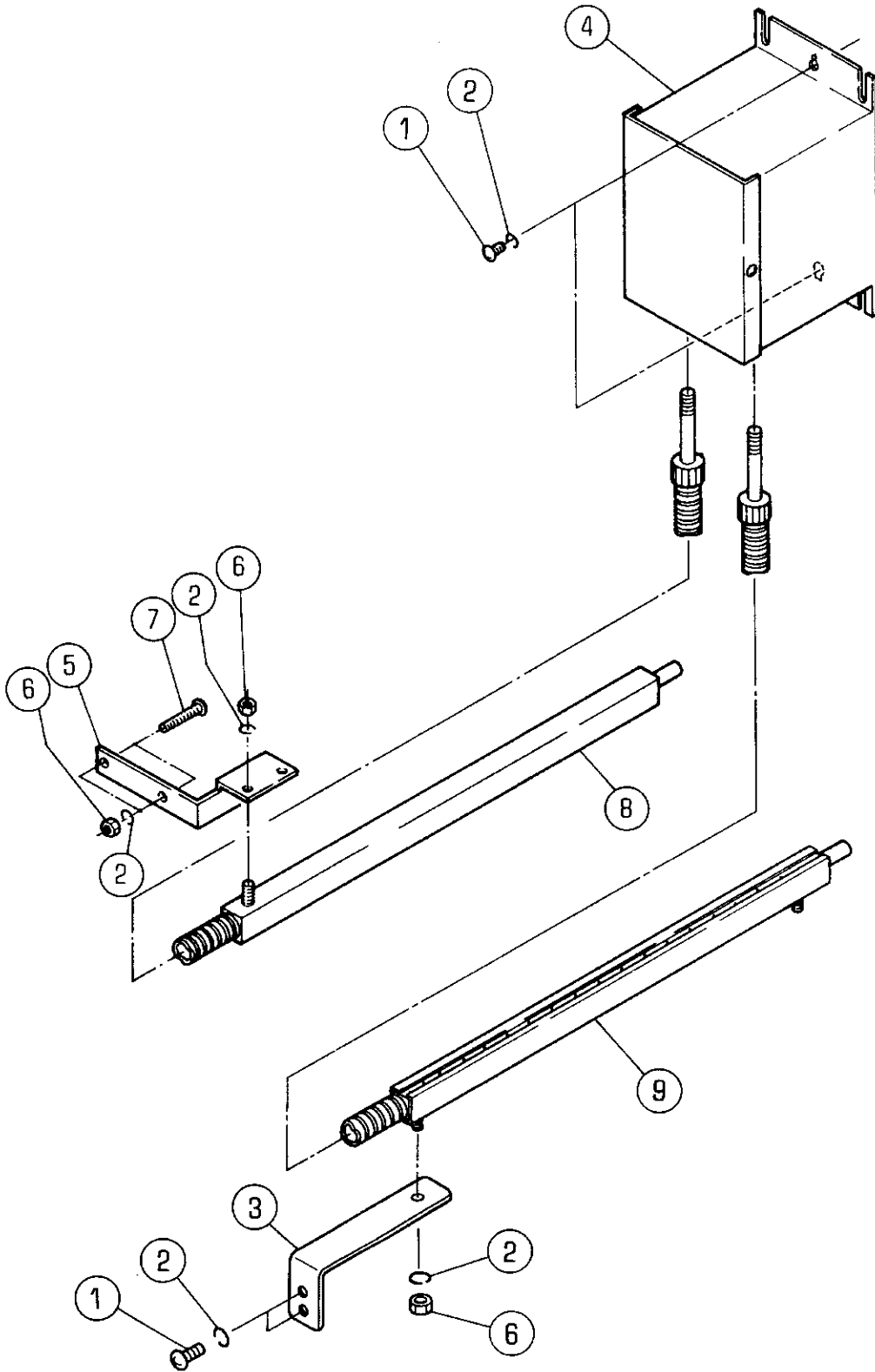
★マークの部品は単品ではお渡できませんので、セット番号で注文してください。  
 When ordering items marked ★, indicate the set number because they are available only as a set.

No	セット番号/ 部品番号	SET No PART No	部品名称/ 構成番号	COMPONENT PARTS	PART NAME No	個数 Q'ty
50	5512 47	117	メタル		BUSHING	2
51	5344 66	121-1	パイプ		PIPE	1
52	5344 66	122-1	ブラケット		BRACKET	1
53	5344 66	127	スタンド		STAND	1
54	5340 51	094	ニキリ(フラック)		GRIP (BLACK)	1
55	5512 53	121	レバー		LEVER	1
56	5344 66	144	ナット		NUT	1
57	9710040008		ハネサカネ M4		SPRING WASHER M4	7
58	9660040014		ナット M4		HEXAGON NUT M4	2
59	9642040614		ナット M4X6		+SMALL PAN-HEAD SCREW M4X6	5
60	9721070008		E-リング E-7		E-RING E-7	2
61	5344 66	113	ガイド		GUIDE	2
62	5344 66	111-1	テーブル		TABLE	1
63	5344 66	112	ガイド		GUIDE	1
64	5344 66	161	シール		SEAL	1
65	5344 66	162	シール		SEAL	1

))

))

))





セイテ"ンキシ"ヨキヨソウチ

セクション  
SECTION

セクション番号

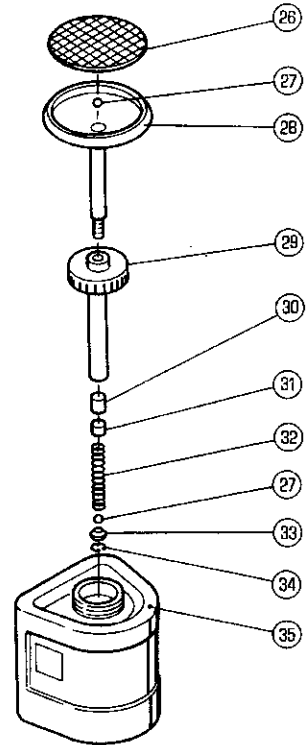
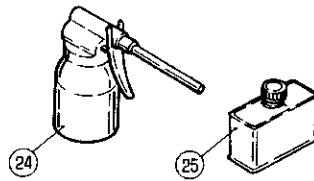
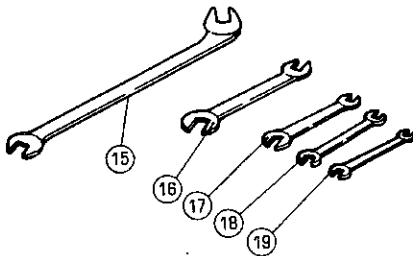
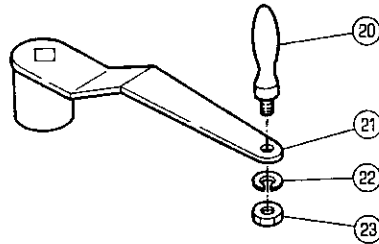
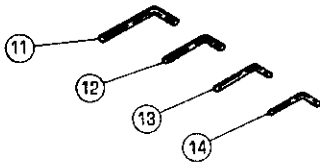
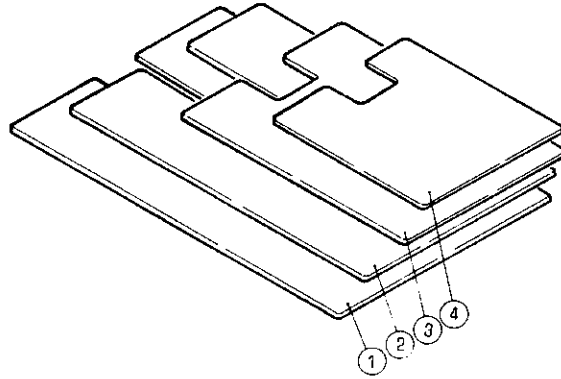
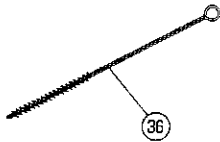
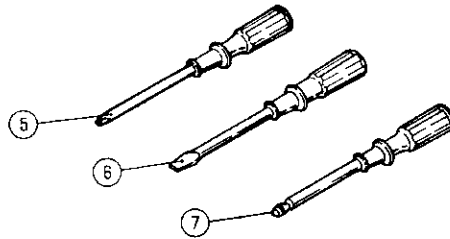
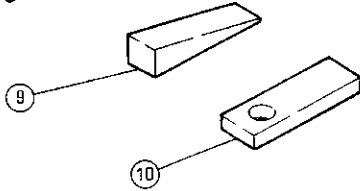
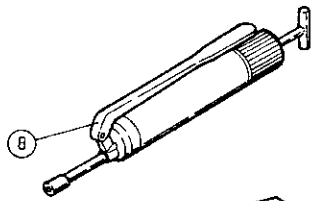
SECTION NUMBER

5344Z 630

STATIC ELIMINATOR

★マークの部品は単品ではお渡しできませんので、セット番号で注文してください。  
When ordering items marked ★, indicate the set number because they are available only as a set.

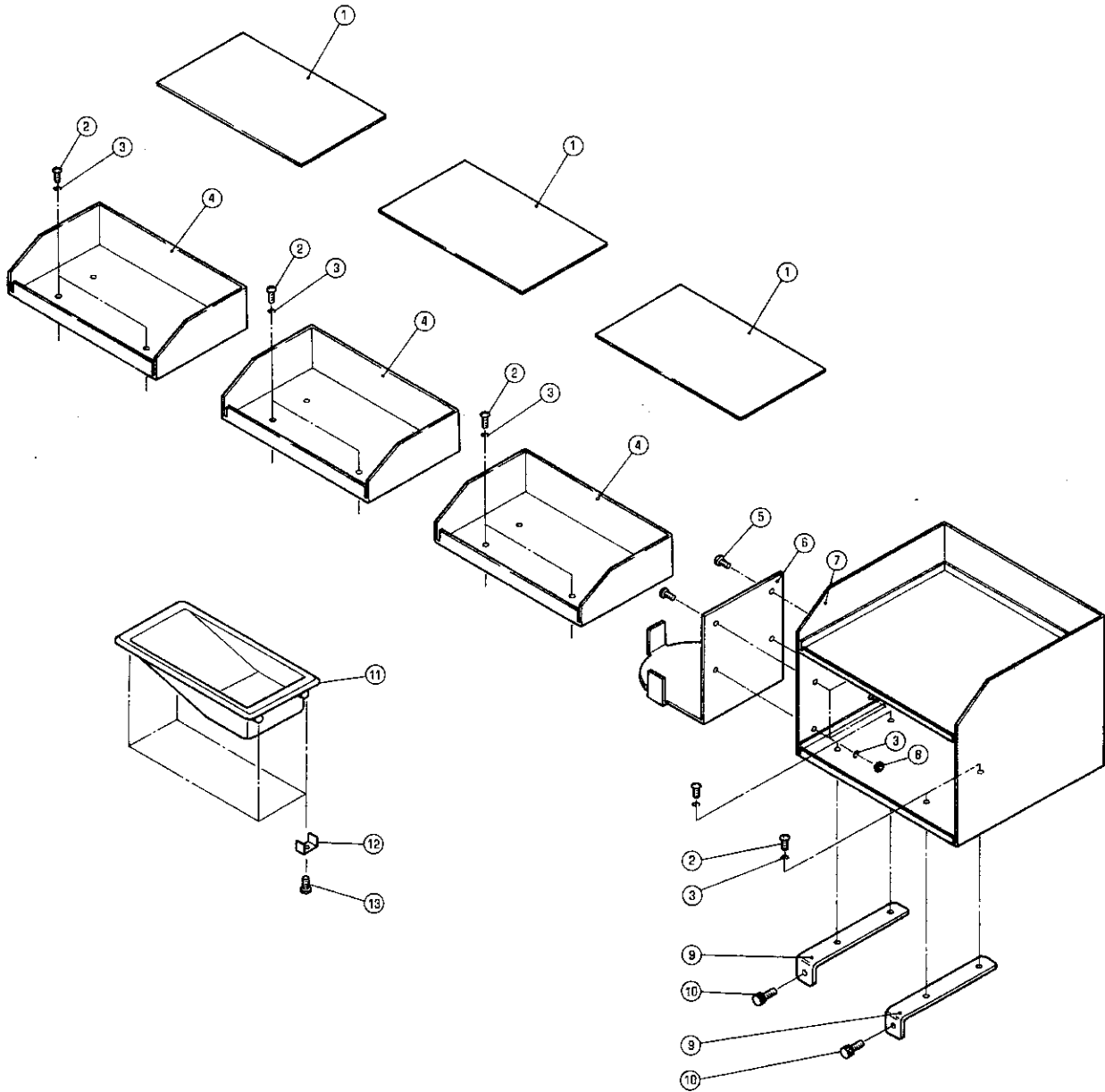
No	セット番号 / SET No 部品番号 / PART No	部品名称 / 構成番号 / COMPONENT PARTS	PART NAME No	個数 Qty
	5344 61 915	セイテ"ンキシ"ヨキヨ ASSY 1-9	STATIC ELIMINATOR ASSY	1
1	9642051014	ナ"コネシ" M5X10	+SMALL PAN-HEAD SCREW M5X10	4
2	9710050008	ハ"ネサ"カ"ネ M5	SPRING WASHER M5	8
3	5344 61 914	フ"ラケツト	BRACKET	1
4	98191	セイテ"ンキシ"ヨキヨホ"ンタイ 200V	STATIC ELIMINATOR 200V	1
5	5290 61 916-3	キ"ウシトリツケカナク"	MOUNTING BRACKET	1
6	9660050014	ナツト M5	HEXAGON NUT M5	4
7	9642053014	ナ"コネシ" M5X30	+SMALL PAN-HEAD SCREW M5X30	2
8	5332 61 911	キ"ウシハ"	BAR	1
9	5330 61 911-4	キ"ウシハ"	BAR	1



ACCESSORIES

★マークの部品は単品ではお渡してきませんので、セット番号で注文してください。  
When ordering items marked ★, indicate the set number because they are available only as a set.

No	セット番号/ 部品番号	SET No PART No	部品名称/ 構成番号	COMPONENT PARTS	PART NAME	数量 Q'ty
	5430 83	100-2	フロンシヤ-カン	ASSY	PLUNGER CAN ASSY	1
			26-35			
	5430 83	210-4	フロンシヤ-カンシヤカネ	ASSY	PLUNGER CAN SHAFT ASSY	1
			26-34			
	5522 25	170	クランク	ASSY	CRANK ASSY	1
			20-23			
1	5310 31	154-1	シタシキ		PILE BOARD	2
2	5290 31	153-1	シタシキ		PILE BOARD	2
3	5290 31	152-1	シタシキ		PILE BOARD	2
4	5290 31	151-1	シタシキ		PILE BOARD	2
5	91430		ドライハ-	(+)100MM	DRIVER (+)100MM PLASTIC HANDLE	1
5	91452		ドライハ-	(+)100MM *	DRIVER (+)100MM WOOD HANDLE	1
6	91431		ドライハ-	(-)100MM	DRIVER (-)100MM	1
7	91429		ボールポイント	ドライハ- H-4	BALL POINT DRIVER H-4.0	1
8	91531		グリスガン		GREASE GUN	1
9	5486 84	151-1	ヤ		WEDGE	2
10	5330 82	326	ナイフ		KNIFE	1
11	91420		ロツカクホウレンチ	5	HEXAGON KEY WRENCH 5	1
12	91421		ロツカクホウレンチ	4	HEXAGON KEY WRENCH 4	1
13	91422		ロツカクホウレンチ	3	HEXAGON KEY WRENCH 3	1
14	91423		ロツカクホウレンチ	2.5	HEXAGON KEY WRENCH 2.5	1
15	5344 54	682	スナナ		WRENCH	1
16	91400		スナナ	17X19	WRENCH 17X19	1
17	91401		スナナ	13X17	WRENCH 13X17	1
18	92701006		ヤリカタスナナ	10X13	WRENCH 10X13	1
19	91402		スナナ	8X10	WRENCH 8X10	1
20	90868		エンフアラニキリ	NR25	GRIP NR25	1
21	5640 25	121-3	スナナ		WRENCH	1
22	9710100008		ハネサカネ	M10	SPRING WASHER M10	1
23	9660100014		ナツト	M10	HEXAGON NUT M10	1
24	91442		オイルガン		OIL GUN	1
25	91532-2		ポンプ用オイル		OIL FOR PUMP	1
26	5430 83	218	カバー		COVER	1
27	90408		スチールボール	3/8	STEEL BALL 3/8	2
28	5430 83	213-3	ヘッド		HEAD	1
29	5430 83	216-3	キャップ		CAP	1
30	5430 83	214-1	リング		RING	1
31	5430 83	217	リングナツト		NUT	1
32	5430 83	215-1	スプリング		SPRING	1
33	5430 83	111-1	ソコナ		HOLDER	1
34	9723180008		C-リング	C-18	C-RING C-18	1
35	5430 83	115-1	ボトル		BOTTLE	1
36	5344 65	121	ブラシ		BRUSH	1



サキヨウタイ

セクション  
SECTION

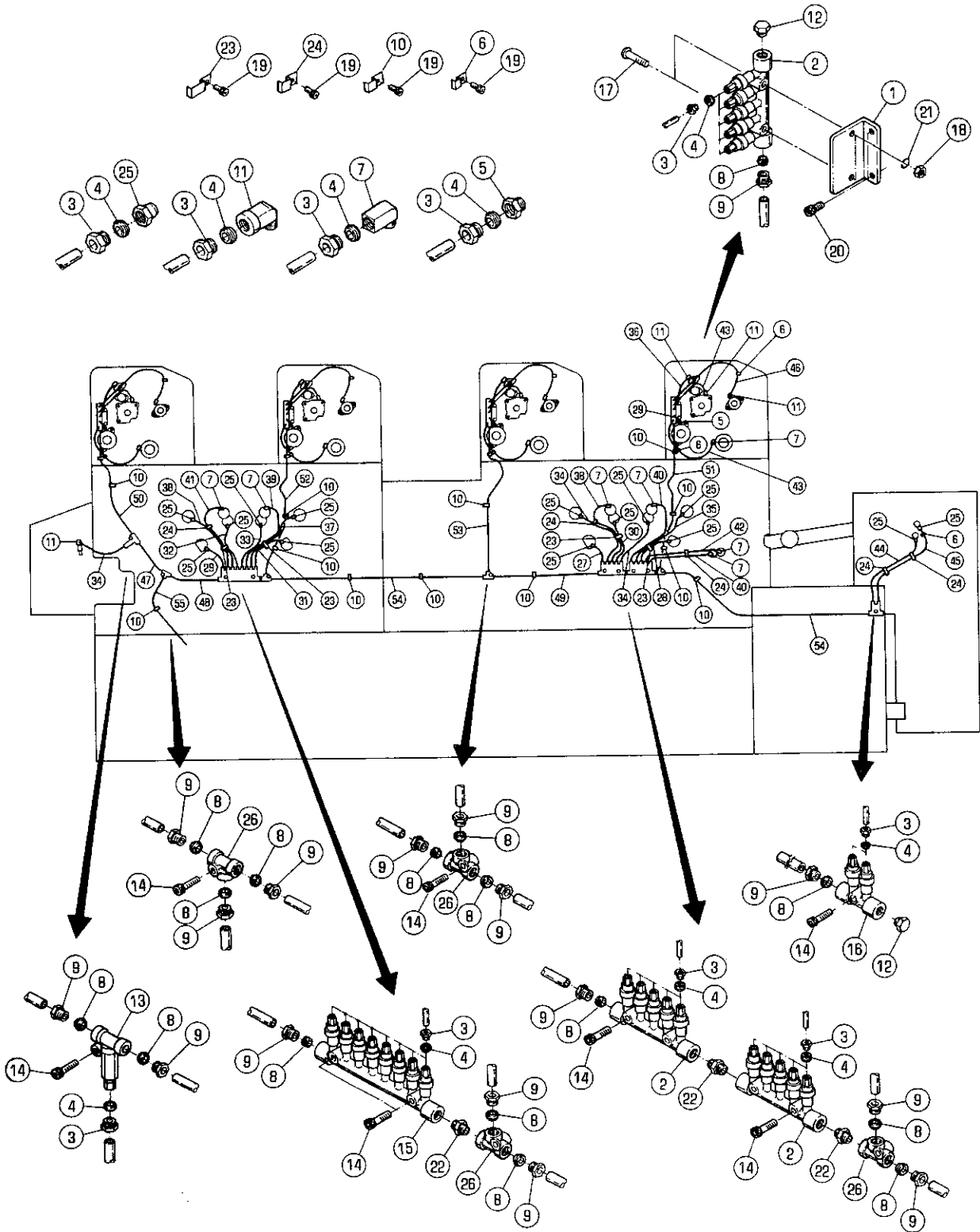
セクション番号  
SECTION NUMBER

53442 652

WORK ORGANIZER

★マークの部品は単品ではお渡しできませんので、セット番号で注文してください。  
When ordering items marked ★, indicate the set number because they are available only as a set.

No.	セット番号/ 部品番号	SET No. PART No.	部品名称/ 構成番号	COMPONENT PARTS	PART NAME	個数 Qty
	5344 65	200-1	サキヨウタイ ASSY 2,3,5-10		WORK ORGANIZER ASSY	1
1	5344 65	232	シート		SHEET	3
2	9642050814		ナヘコネシ M5X8		+SMALL PAN-HEAD SCREW M5X8	10
3	9710050008		ハネサカネ M5		SPRING WASHER M5	14
4	5344 65	231	サキヨウタイ		WORK ORGANIZER	3
5	9642051014		ナヘコネシ M5X10		+SMALL PAN-HEAD SCREW M5X10	4
6	5323 65	212-1	フロンシヤ-カンタイ		TRAY	1
7	5323 65	211-1	サキヨウタイ		WORK ORGANIZER	1
8	9660050014		ナツ M5		HEXAGON NUT M5	4
9	5344 65	220-1	サキヨウタイアソ ASSY		FOOT ASSY	2
10	9670061208		ソケットホルト M6X12		HEXAGON SOCKET BOLT M6X12	2
11	6520 65	151	コウクサラ		TOOL PAN	1
12	6520 65	152	ホルター		HOLDER	4
13	91314006		シユウシアナツキタツヒコネシ		SCREW	4



キユウ (OPS)

セクション  
SECTION

セクション番号

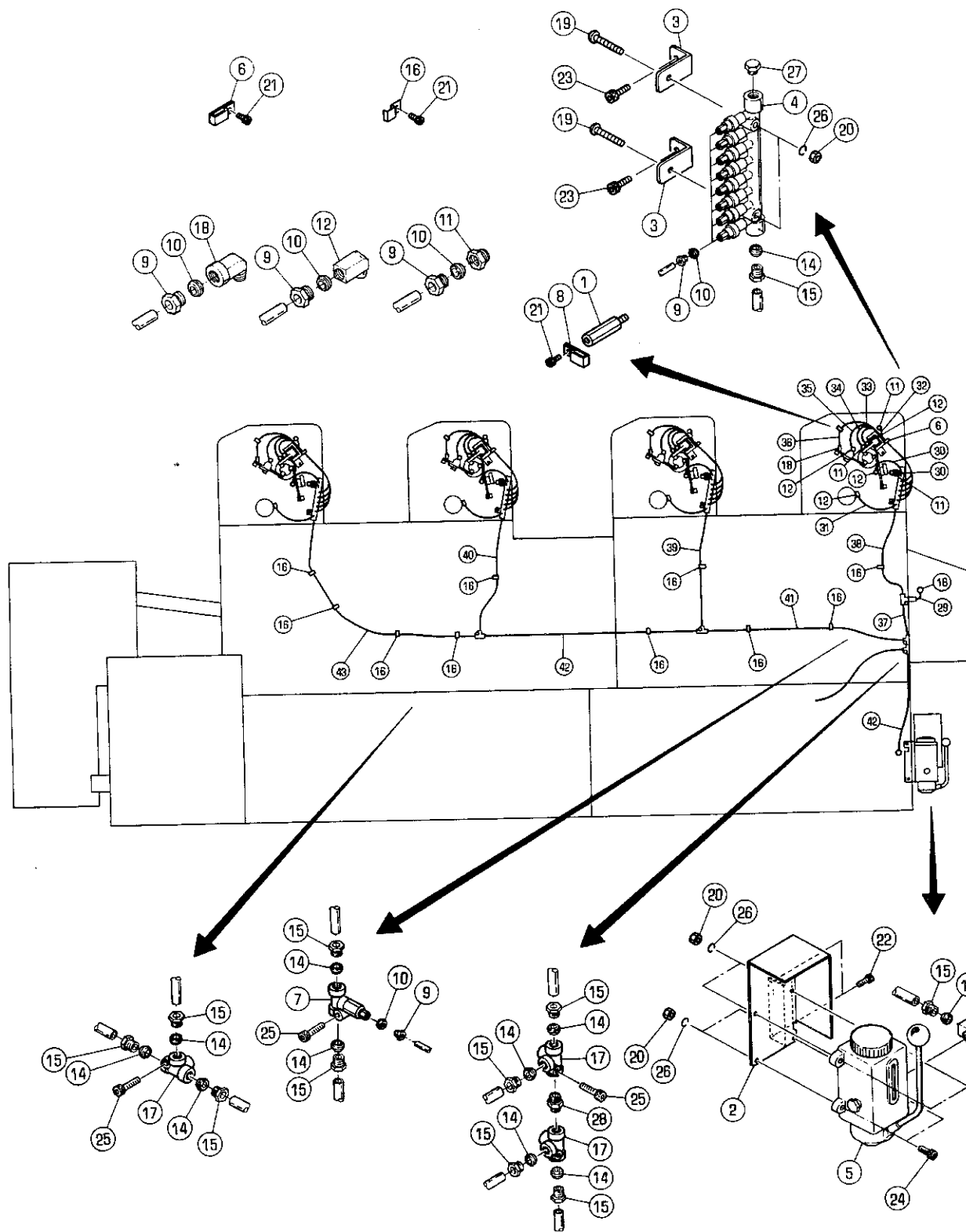
SECTION NUMBER

5344Z 655

LUBRICATION (OPS)

★マークの部品は単品ではお渡しできませんので、セット番号で注文してください。  
When ordering items marked ★, indicate the set number because they are available only as a set.

No.	セット番号/ 部品番号	SET No. PART No.	部品名称/ 構成番号	COMPONENT PARTS	PART NAME No.	個数 Qty
1	5340 66 112		ブラケット		BRACKET	4
2	90502003		デスターフロンシヤ- DPB15		DESTER PLUNGER DPB15	6
3	91160		プラグ PA-4		PLUG PA-4	82
4	91161		スリーブ PB-4		SLEEVE PB-4	82
5	91162		ニツフォル PD-4		NIPPLE PD-4	4
6	91165		パイフハント PZ-14		PIPE BAND PZ-14	9
7	91169		エルボ PEF-4		ELBOW PEF-4	10
8	91172		スリーブ PB-6		SLEEVE PB-6	19
9	91173		プラグ PA-6		PLUG PA-6	19
10	91180		パイフハント PZ-16		PIPE BAND PZ-16	15
11	91203		エルボ PHD-4		ELBOW PHD-4	13
12	91331		シールプラグ PG10N		SEAL PLUG PG10N	5
13	91067		デスターフロンシヤ- DPB11		PLUNGER DPB11	1
14	9670062508		ソケットホルト M6X25		HEXAGON SOCKET BOLT M6X25	8
15	90502001		デスターフロンシヤ- DPB18		DESTER PLUNGER DPB18	1
16	91375		デスターフロンシヤ- DPB-12		DESTER PLUNGER DPB-12	1
17	9642062514		ナハコネシ M6X25		+SMALL PAN-HEAD SCREW M6X25	8
18	9660060014		ナット M6		HEXAGON NUT M6	8
19	9670050808		ソケットホルト M5X8		HEXAGON SOCKET BOLT M5X8	29
20	9670061208		ソケットホルト M6X12		HEXAGON SOCKET BOLT M6X12	8
21	9710060008		ハネサカネ M6		SPRING WASHER M6	8
22	91060		コネクター PQ10T		CONNECTOR PQ10T	3
23	91167		パイフハント PZ-34		PIPE BAND PZ-34	4
24	91166		パイフハント PZ-24		PIPE BAND PZ-24	5
25	91170		ニツフォル PFF-4		NIPPLE PFF-4	14
26	91186		テ- PKD-6		SEPARATOR PKD-6	4
27	9430040080		パイフ (サ-リ) 4X80		PIPE 4X80	1
28	9430040135		パイフ (サ-リ) 4X135		PIPE 4X135	1
29	9430040140		パイフ (サ-リ) 4X140		PIPE 4X140	5
30	9430040160		パイフ (サ-リ) 4X160		PIPE 4X160	1
31	9430040175		パイフ (サ-リ) 4X175		PIPE 4X175	1
32	9430040190		パイフ (サ-リ) 4X190		PIPE 4X190	1
33	9430040200		パイフ (サ-リ) 4X200		PIPE 4X200	1
34	9430040220		パイフ (サ-リ) 4X220		PIPE 4X220	3
35	9430040250		パイフ (サ-リ) 4X250		PIPE 4X250	1
36	9430040260		パイフ (サ-リ) 4X260		PIPE 4X260	4
37	9430040265		パイフ (サ-リ) 4X265		PIPE 4X265	1
38	9430040270		パイフ (サ-リ) 4X270		PIPE 4X270	2
39	9430040290		パイフ (サ-リ) 4X290		PIPE 4X290	1
40	9430040300		パイフ (サ-リ) 4X300		PIPE 4X300	2
41	9430040335		パイフ (サ-リ) 4X335		PIPE 4X335	1
42	9430040350		パイフ (サ-リ) 4X350		PIPE 4X350	1
43	9430040360		パイフ (サ-リ) 4X360		PIPE 4X360	8
44	9430040400		パイフ (サ-リ) 4X400		PIPE 4X400	1
45	9430040460		パイフ (サ-リ) 4X460		PIPE 4X460	1
46	9430040510		パイフ (サ-リ) 4X510		PIPE 4X510	4
47	9431060170		パイフ (ナイロ) 6X170		PIPE 6X170	1
48	9431060200		パイフ (ナイロ) 6X200		PIPE 6X200	1
49	9431060420		パイフ (ナイロ) 6X420		PIPE 6X420	1
50	9431060460		パイフ (ナイロ) 6X460		PIPE 6X460	1
51	9431060570		パイフ (ナイロ) 6X570		PIPE 6X570	1
52	9431060590		パイフ (ナイロ) 6X590		PIPE 6X590	1
53	9431060630		パイフ (ナイロ) 6X630		PIPE 6X630	1
54	9431060800		パイフ (ナイロ) 6X800		PIPE 6X800	2
55	9431061300		パイフ (ナイロ) 6X1300		PIPE 6X1300	1

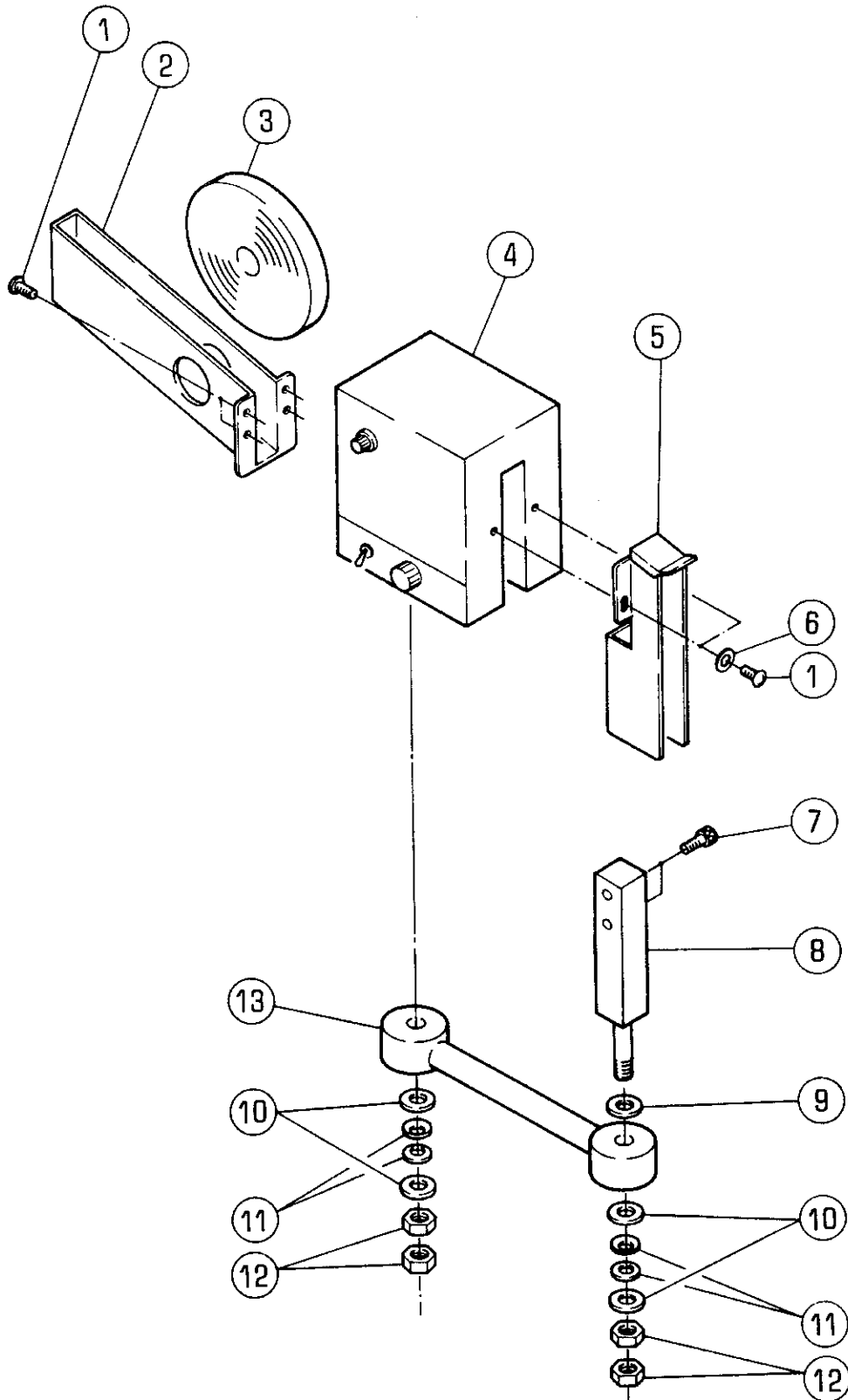




LUBRICATION (NOPS)

★マークの部品は単品ではお渡してできませんので、セット番号で注文してください。  
When ordering items marked ★, indicate the set number because they are available only as a set.

No	セット番号/ 部品番号	SET No PART No	部品名称/ 構成番号	COMPONENT PARTS	PART NAME	個数 Qty
1	5327 11 188		スタット		STUD	4
2	5340 66 111-1		オイルポンプフックラケット		BRACKET	1
3	5560 12 104		フックラケット		BRACKET	8
4	90502001		デスタープランジヤ DPB18		DESTER PLUNGER DPB18	4
5	91057		キユウポンプ LA-W8D		OIL PUMP LA-W8D	1
6	91062		パイプバンド PZ-544		PIPE BAND PZ-544	4
7	91067		デスタープランジヤ DPB11		PLUNGER DPB11	1
8	91137		バンド PZ-524		BAND PZ-524	4
9	91160		プラグ PA-4		PLUG PA-4	66
10	91161		スリーブ PB-4		SLEEVE PB-4	66
11	91162		ニップル PD-4		NIPPLE PD-4	12
12	91169		エルボ PEF-4		ELBOW PEF-4	16
13	91171		エルボ PHD6		ELBOW PHD6	1
14	91172		スリーブ PB-6		SLEEVE PB-6	17
15	91173		プラグ PA-6		PLUG PA-6	17
16	91180		パイプバンド PZ-16		PIPE BAND PZ-16	10
17	91186		テーパー PKD-6		SEPARATOR PKD-6	4
18	91203		エルボ PHD-4		ELBOW PHD-4	5
19	9642062514		ナット M6X25		+SMALL PAN-HEAD SCREW M6X25	8
20	9660060014		ナット M6		HEXAGON NUT M6	12
21	9670050808		ソケットボルト M5X8		HEXAGON SOCKET BOLT M5X8	18
22	9670051008		ソケットボルト M5X10		HEXAGON SOCKET BOLT M5X10	2
23	9670061208		ソケットボルト M6X12		HEXAGON SOCKET BOLT M6X12	8
24	9670062008		ソケットボルト M6X20		HEXAGON SOCKET BOLT M6X20	4
25	9670062508		ソケットボルト M6X25		HEXAGON SOCKET BOLT M6X25	4
26	9710060008		ハネサカネ M6		SPRING WASHER M6	12
27	91331		シールプラグ PG10N		SEAL PLUG PG10N	4
28	91060		コネクタ PQ10T		CONNECTOR PQ10T	1
29	9430040120		パイプ (サーリン) 4X120		PIPE 4X120	1
30	9430040160		パイプ (サーリン) 4X160		PIPE 4X160	8
31	9430040340		パイプ (サーリン) 4X340		PIPE 4X430	4
32	9430040480		パイプ (サーリン) 4X480		PIPE 4X480	4
33	9430040500		パイプ (サーリン) 4X500		PIPE 4X500	4
34	9430040540		パイプ (サーリン) 4X540		PIPE 4X540	4
35	9430040550		パイプ (サーリン) 4X550		PIPE 4X550	4
36	9430040680		パイプ (サーリン) 4X680		PIPE 4X680	4
37	9431060130		パイプ (ナイロン) 6X130		PIPE 6X130	1
38	9431060360		パイプ (ナイロン) 6X360		PIPE 6X360	1
39	9431060450		パイプ (ナイロン) 6X450		PIPE 6X450	1
40	9431060470		パイプ (ナイロン) 6X470		PIPE 6X470	1
41	9431060730		パイプ (ナイロン) 6X730		PIPE 6X730	1
42	9431060800		パイプ (ナイロン) 6X800		PIPE 6X800	2
43	9431060900		パイプ (ナイロン) 6X900		PIPE 6X900	1



テープインサター

セクション  
SECTION

セクション番号

SECTION NUMBER

5344Z 680

TAPE INSERTER

★マークの部品は単品ではお渡りできませんので、セット番号で注文してください。  
When ordering items marked ★, indicate the set number because they are available only as a set.

No	セット番号/ 部品番号	SET No. PART No	部品名称/ 構成番号	COMPONENT PARTS	PART NAME	個数 Qty
	5330 89	800-3	テープインサター	ASSY	TAPE INSERTER ASSY	1
			1-13			
1	9642030614		ナベコネシ	M3X6	+SMALL PAN-HEAD SCREW M3X6	6
2	5290 61	964	テープホルダー		TAPE HOLDER	1
3	91551		マーカテープ		TAPE FOR TAPE INSERTER (200M)	1
4	5290 61	961	テープインサター本体		TAPE INSERTER BODY	1
5	5290 61	963	テープガイド		TAPE GUIDE	1
6	9716030014		ヒラサカネ	M3	PLAIN WASHER M3	2
7	9670061208		ソケットホルト	M6X12	HEXAGON SOCKET BOLT M6X12	2
7	9672061214		ロツカクホルト	M6X12	HEXAGON HEAD BOLT M6X12	1
			RYOBI 3200PMX/PCX		RYOBI 3200PMX/PCX	
8	5300 89	822-2	ブラケット		BRACKET	1
9	5300 46	042	ワシヤ		WASHER	1
10	9716100014		ヒラサカネ	M10	PLAIN WASHER M10	4
11	90680		サラハネ	R-21	CONED DISC SPRING R-21	4
12	9662100014		ナツ	M10	HEXAGON NUT M10	4
13	5290 61	965	アーム		ARM	1

カバー (OPS,キウシカワ)

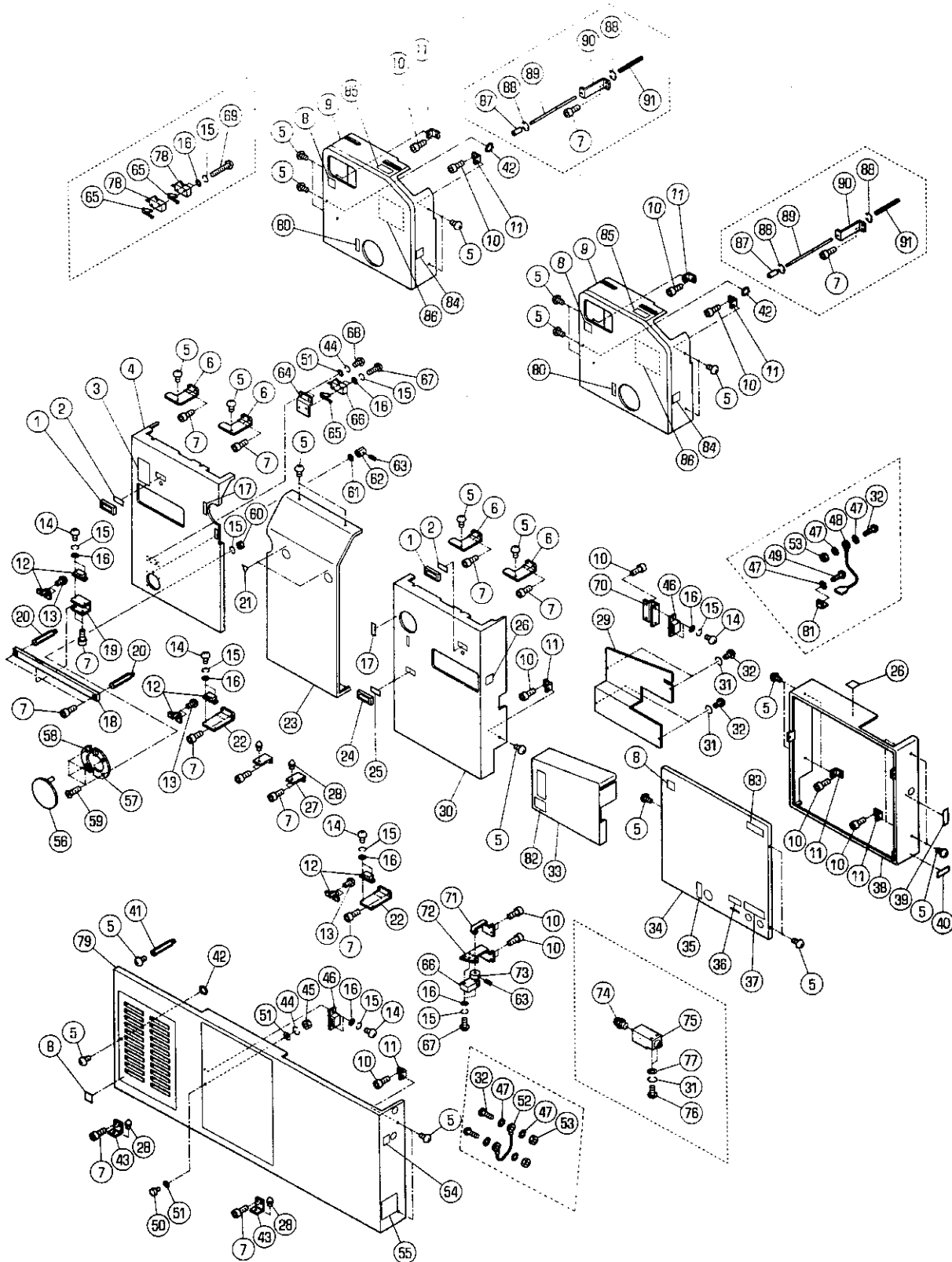
セクション

セクション番号  
SECTION NUMBER

53442 710

COVER (OPS, FEEDER SIDE)

SECTION



カバー (OPS/キョウシカワ)

セクション  
SECTION

セクション番号  
SECTION NUMBER

5344Z 710

COVER (OPS/FEEDER SIDE)

★マークの部品は単品ではお渡りできませんので、セット番号で注文してください。  
When ordering items marked ★, indicate the set number because they are available only as a set.

No	セット番号/ 部品番号	SET No PART No	部品名称/ 構成番号	COMPONENT PARTS	PART NAME	個数 Q'ty
	5344 61 667		スイッチケーブル ASSY CEシヨウ 78	ASSY	SWITCH CABLE ASSY FOR CE SPEC.	1
1	5310 73 013		スケールフレーム		SCALE FRAME	2
2	5300 73 014		スケールカバー		SCALE COVER	2
3	5290 74 087-2		ラベル(エイコ)		LABEL (ENGLISH)	1
3	5290 74 091		ラベル(ニホンコ)		LABEL (JAPANESE)	1
4	5344 72 131-1		カバー		COVER	1
5	5512 71 114		ハインドコネシソトハツキM5X8 CEシヨウ		SMALL BINDING SCREW M5X8 FOR CE SPEC.	28
5	9652050803		トラスコネシ M5X8 CEシヨウイカイ		+SMALL TRUSS SCREW M5X8 FOR NON CE SPEC.	28
6	5344 72 114		ブラケット		BRACKET	4
7	9670051008		ソケットホルト M5X10		HEXAGON SOCKET BOLT M5X10	28
8	5290 74 084		ラベル(エイコ)		LABEL (ENGLISH)	4
8	5290 74 094		ラベル(ニホンコ)		LABEL (JAPANESE)	4
9	5344 73 110-1		インキカバー ASSY		INK COVER ASSY	2
10	9670061008		ソケットホルト M6X10		HEXAGON SOCKET BOLT M6X10	19
11	5522 71 116		ブラケット		BRACKET	15
12	92310009		ローキヤツチ TL-222		ROLLER CATCH TL-222	3
13	9642030514		ナコネシ M3X5		+SMALL PAN-HEAD SCREW M3X5	6
14	9642030614		ナコネシ M3X6		+SMALL PAN-HEAD SCREW M3X6	10
15	9710030008		ハネサカネ M3		SPRING WASHER M3	18
16	9716030014		ヒラサカネ M3		PLAIN WASHER M3	14
17	5344 74 118-1		テంచిヨウセイダイヤルシール		SEAL	2
18	5344 72 132		ステー		STAY	1
19	5344 72 133		ブラケット		BRACKET	1
20	5327 33 132		スタット		STUD	2
21	5344 74 213-1		ラベル		LABEL	2
22	5344 72 113		ブラケット		BRACKET	2
23	5344 72 121-1		カバー		COVER	1
24	5344 72 119		スケールカバー		SCALE COVER	1
25	5300 73 013		スケールフレーム		SCALE FRAME	1
26	5290 74 083-2		ラベル(エイコ)		LABEL (ENGLISH)	2
26	5290 74 093		ラベル(ニホンコ)		LABEL (JAPANESE)	2
27	5344 72 181		ブラケット		BRACKET	2
28	5300 71 156		ピン		PIN	4
29	5344 72 254-2		カバー		COVER	1
30	5344 72 111-1		カバー		COVER	1
31	9710040008		ハネサカネ M4		SPRING WASHER M4	6
32	9642041014		ナコネシ M4X10		+SMALL PAN-HEAD SCREW M4X10	7
33	5344 72 220-2		チウカントヒラ ASSY		COVER ASSY	1
34	5344 72 211-1		カバー		COVER	1
35	5344 74 117-1		ダイヤケ、ダイヤケシール		SEAL	1
36	5344 74 116-1		ホークラツチシール		SEAL	1
37	5344 74 115-1		フロアハキユムシール		SEAL	1
38	5344 72 212-1		フィーダーカバー		FEEDER COVER	1
39	5344 74 113-1		ハイコンチヨウセイシール		SEAL	1
40	5344 74 111-1		ハチカルカイトシール		SEAL	1
41	5327 11 188		スタット		STUD	1
42	90652		GS-リング GS-5		GS-RING GS-5	3
43	5300 71 155		ブラケット		BRACKET	2
44	9710050008		ハネサカネ M5		SPRING WASHER M5	3
45	9660050014		ナット M5		HEXAGON NUT M5	1
46	92310008		マグネットキヤツチ		MAGNET CATCH	2
47	90643		ハツキサカネ B5 CEシヨウ		TOOTHED LOCK WASHER B5 FOR CE SPEC.	7
48	5290 61 633		アース線 300MM CEシヨウ		GROUND WIRE 300MM FOR CE SPEC.	1

カハ- (OPS/キユウシカワ)

セクション  
SECTIONセクション番号  
SECTION NUMBER

5344Z 710

COVER (OPS/FEEDER SIDE)

★マークの部品は単品ではお渡しできませんので、セット番号で注文してください。  
When ordering items marked ★, indicate the set number because they are available only as a set.

No	セット番号/ 部品番号	SET No PART No	部品名称/ 構成番号	COMPONENT PARTS	PART NAME	個数 Qty
49	9642050814		ナハコネシ M5X8		+SMALL PAN-HEAD SCREW M5X8	1
			CEヨウ		FOR CE SPEC.	
50	90164		ツマミ		KNOB	1
51	9716050014		ヒラサカネ M5		PLAIN WASHER M5	4
52	5486 61 643		アースセン 150MM		EARTH WIRE 150MM	1
			CEヨウ		FOR CE SPEC.	
53	9660040014		ナット M4		HEXAGON NUT M4	3
			CEヨウ		FOR CE SPEC.	
54	5344 74 114		ラベル		LABEL	1
55	5340 74 122		ラベル		LABEL	1
56	5344 72 130-1		カハ- ASSY		COVER ASSY	1
57	5512 71 225		リング		RING	1
58	5512 71 262		リング		RING	1
59	9648030814		サラコネシ M3X8		+SMALL FLUSH HEAD SCREW M3X8	4
60	9660030014		ナット M3		HEXAGON NUT M3	4
61	5562 57 415		ワッシャー		WASHER	1
62	5332 75 526		スイツチカム		CAM	1
63	9684050508		トメネシ M5X5		SET SCREW M5X5	2
64	5512 71 227		ブラケット		BRACKET	1
65	95118		アクチュエータ VAL2		ACTUATOR VAL2	2
			CEヨウ		FOR CE SPEC.	
65	95118		アクチュエータ VAL2		ACTUATOR VAL2	1
			CEヨウイカ		FOR NON CE SPEC.	
66	98303002-1		スイッチ V-16-2C16		SWITCH V-16-2C16	2
			CEヨウイカ		FOR NON CE SPEC.	
67	9642031414		ナハコネシ M3X14		+SMALL PAN-HEAD SCREW M3X14	4
			CEヨウイカ		FOR NON CE SPEC.	
68	9642051014		ナハコネシ M5X10		+SMALL PAN-HEAD SCREW M5X10	2
69	9642032514		ナハコネシ M3X25		+SMALL PAN-HEAD SCREW M3X25	2
70	5344 72 253		ブラケット		BRACKET	1
71	5344 72 251		ブラケット		BRACKET	1
72	5344 72 252		ブラケット		BRACKET	1
73	5332 75 612		スイツチカム		SWITCH CAM	1
74	98945011		ケーブルグランド CM12		CABLE GRAND CM12	1
			CEヨウ		FOR CE SPEC.	
75	98305002		スイッチ D4D1A32N		SWITCH D4D1A32N	1
			CEヨウ		FOR CE SPEC.	
76	9642042514		ナハコネシ M4X25		+SMALL PAN-HEAD SCREW M4X25	2
77	9716040014		ヒラサカネ M4		PLAIN WASHER M4	2
			CEヨウ		FOR CE SPEC.	
78	98303004		リミットスイッチ S870W3B1A		LIMIT SWITCH S870W3B1A	2
			CEヨウ		FOR CE SPEC.	
79	5344 71 110-1		ハットカハ-		BED COVER	1
80	5344 74 119-1		サユウチヨウセイタヤルシール		SEAL	2
81	98896		ファストンタフ 42214-2		FASTEN TUB 42214-2	1
			CEヨウ		FOR CE SPEC.	
82	5290 74 082-1		ラベル(エイ)		LABEL (ENGLISH)	1
82	5290 74 092		ラベル(ニホン)		LABEL (JAPANESE)	1
83	5344 74 412		ロコプレート		PLATE	1
84	5344 74 185-1		ハンクラフソウサヒヨウシール		SEAL	2
85	5344 74 536		チャクタツラベル		LABEL	2
86	5344 74 537		アツチヨウセイラベル		LABEL	2
87	5344 75 221		チューブ		TUBE	2
88	9721050008		E-リング E-5		E-RING E-5	4
			CEヨウ		FOR CE SPEC.	
89	5344 73 152		ピン		PIN	2
			CEヨウ		FOR CE SPEC.	
90	5344 73 151		ブラケット		BRACKET	2
			CEヨウ		FOR CE SPEC.	

カバー (OPS/キウシカワ)

COVER (OPS/FEEDER SIDE)

セクション  
SECTION

セクション番号  
SECTION NUMBER

53442 710

★マークの部品は単品ではお渡できませんので、セット番号で注文してください。  
When ordering items marked ★, indicate the set number because they are available only as a set.

No	セット番号/ 部品番号	SET No. PART No.	部品名称/ 構成番号	COMPONENT PARTS	PART NAME No	個数 Qty
91	5640	36 216	ハネ		SPRING	2
			CEシヨウ		FOR CE SPEC.	

カバー (OPS/ハイイカワ)

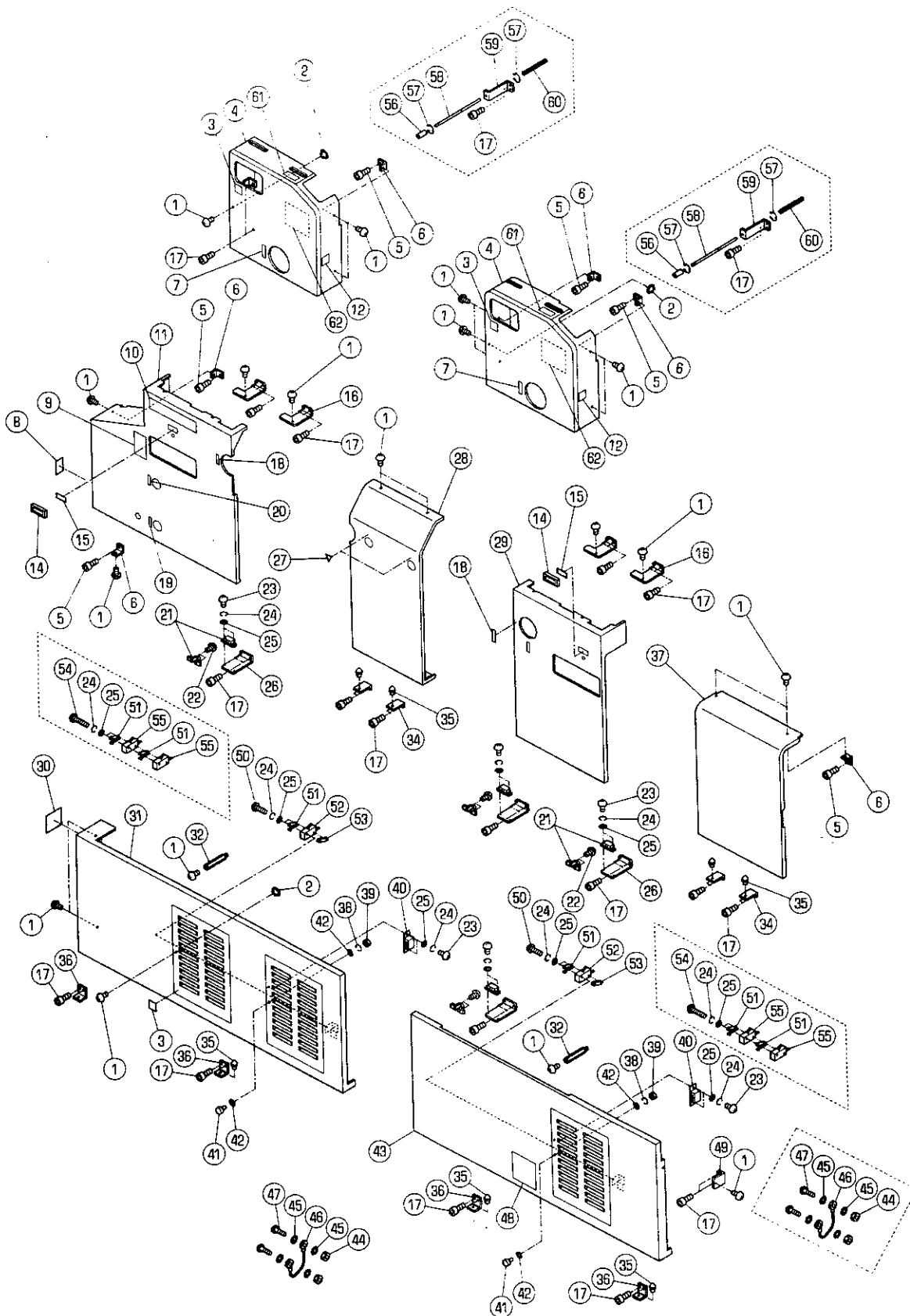
セクション

セクション番号  
SECTION NUMBER

5344Z 715

COVER (OPS/DELIVERY SIDE)

SECTION





カハ- (OPS/ハイシカワ)

セクション  
SECTIONセクション番号  
SECTION NUMBER

5344Z 715

COVER (OPS/DELIVERY SIDE)

★マークの部品は単品ではお渡しできませんので、セット番号で注文してください。  
When ordering items marked ★, indicate the set number because they are available only as a set.

No	セット番号/ 部品番号	SET No. PART No.	部品名称/ 構成番号	COMPONENT PARTS	PART NAME	個数 Q'ty
	5344 61 668		スイッチケーブル ASSY CEシヨウ 55		SWITCH CABLE ASSY FOR CE SPEC.	2
	5344 72 180		ブラケット ASSY 34,35		BRACKET ASSY	4
1	5512 71 114		ハイントコネシツトハツキM5X8 CEシヨウ		SMALL BINDING SCREW M5X8 FOR CE SPEC.	24
1	9652050803		トラスコネシツ M5X8 CEシヨウイカクイ		+SMALL TRUSS SCREW M5X8 FOR NON CE SPEC.	24
2	90652		GS-リング GS-5		GS-RING GS-5	3
3	5290 74 084		ラベル(エイコ)		LABEL (ENGLISH)	3
3	5290 74 094		ラベル(ニホンコ)		LABEL (JAPANESE)	3
4	5344 73 140-1		インキカハ- ASSY		INK COVER ASSY	1
5	9670061008		ソケットホルト M6X10		HEXAGON SOCKET BOLT M6X10	10
6	5522 71 116		ブラケット		BRACKET	10
7	5344 74 119-1		サユチヨウセイタイヤルシール		SEAL	2
8	5290 74 083-2		ラベル(エイコ)		LABEL (ENGLISH)	1
8	5290 74 093		ラベル(ニホンコ)		LABEL (JAPANESE)	1
9	5290 74 087-2		ラベル(エイコ)		LABEL (ENGLISH)	1
9	5290 74 091		ラベル(ニホンコ)		LABEL (JAPANESE)	1
10	5344 74 411		キシユメイハン		NAME PLATE	1
11	5344 72 171-1		CDカハ-		CD COVER	1
12	5344 74 185-1		ハンクランフソウサヒヨウシール		SEAL	2
13	5344 73 110-1		インキカハ- ASSY		INK COVER ASSY	1
14	5310 73 013		スケールフレーム		SCALE FRAME	2
15	5300 73 014		スケールカハ-		SCALE COVER	2
16	5344 72 114		ブラケット		BRACKET	4
17	9670051008		ソケットホルト M5X10		HEXAGON SOCKET BOLT M5X10	40
18	5344 74 118-1		テンチチヨウセイタイヤルシール		SEAL	2
19	5344 74 117-1		ダイヤケ、ダイヤサケシール		SEAL	1
21	92310009		ローラキャッチ TL-222		ROLLER CATCH TL-222	4
22	9642030514		ナコネシツ M3X5		+SMALL PAN-HEAD SCREW M3X5	8
23	9642030614		ナコネシツ M3X6		+SMALL PAN-HEAD SCREW M3X6	12
24	9710030008		ハネサカカネ M3		SPRING WASHER M3	16
25	9716030014		ヒラサカカネ M3		PLAIN WASHER M3	16
26	5344 72 113		ブラケット		BRACKET	4
27	5344 74 213-1		ラベル		LABEL	2
28	5344 72 121-1		カハ-		COVER	1
29	5344 72 151-1		カハ-		COVER	1
30	5340 74 122		ラベル		LABEL	1
31	5344 71 130-1		カハ- ASSY		COVER ASSY	1
32	5327 11 188		スタツト		STUD	2
34	5344 72 181		ブラケット		BRACKET	4
35	5300 71 156		ピン		PIN	7
36	5300 71 155		ブラケット		BRACKET	4
37	5344 72 141-1		カハ-		COVER	1
38	9710050008		ハネサカカネ M5		SPRING WASHER M5	2
39	9660050014		ナツト M5		HEXAGON NUT M5	2
40	92310008		マグネットキャッチ		MAGNET CATCH	2
41	90164		ツマミ		KNOB	2
42	9716050014		ヒラサカカネ M5		PLAIN WASHER M5	4
43	5344 71 120-1		カハ- ASSY		COVER ASSY	1
44	9660040014		ナツト M4 CEシヨウ		HEXAGON NUT M4 FOR CE SPEC.	4
45	90643		ハツキサカカネ B5 CEシヨウ		TOOTHED LOCK WASHER B5 FOR CE SPEC.	8
46	5486 61 643		アースセン 150MM CEシヨウ		EARTH WIRE 150MM FOR CE SPEC.	2

カバー (OPS/ハイカワ)

セクション  
SECTION

セクション番号  
SECTION NUMBER

5344Z 715

COVER (OPS/DELIVERY SIDE)

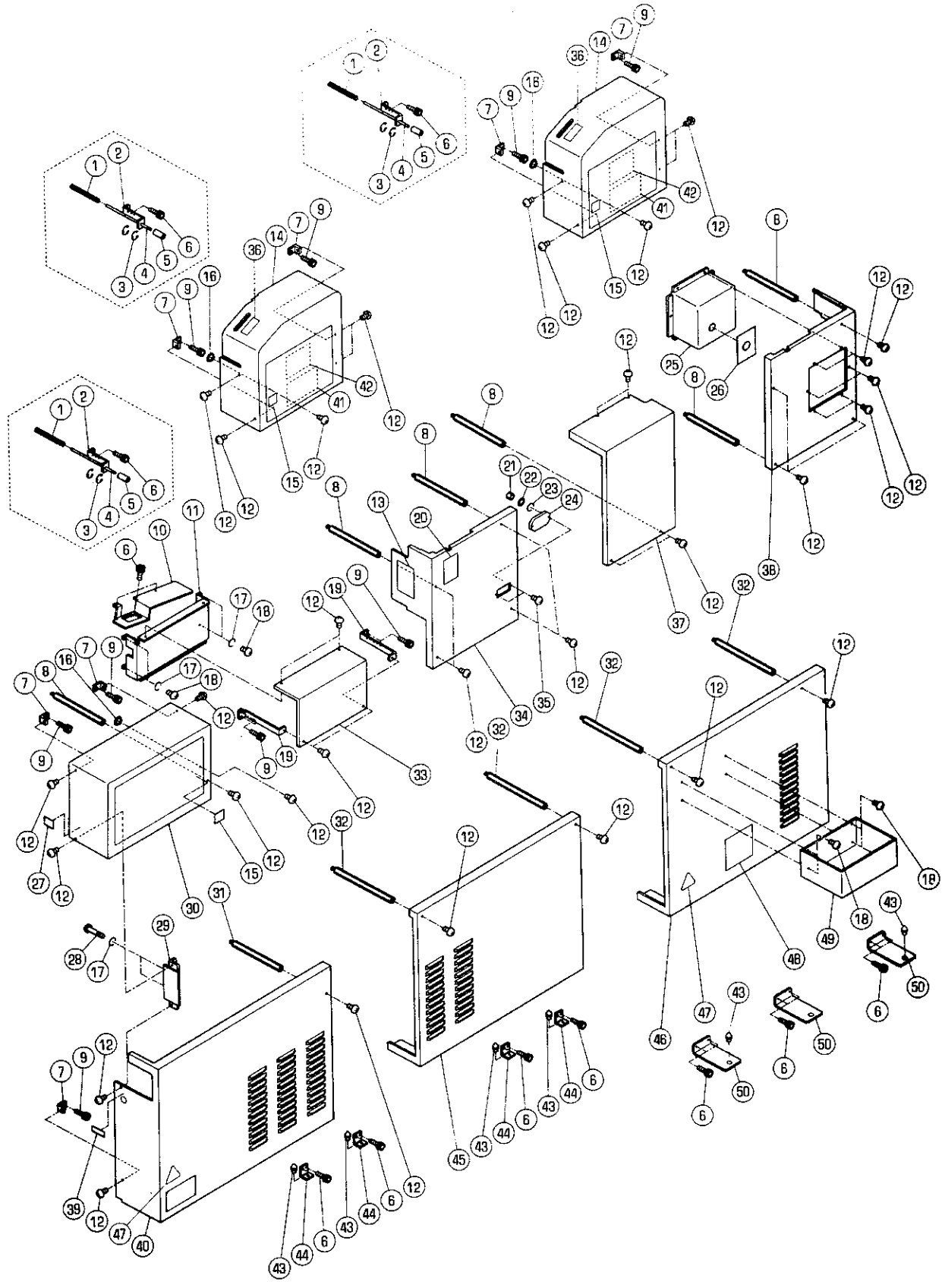
★マークの部品は単品ではお渡しできませんので、セット番号で注文してください。  
When ordering items marked ★, indicate the set number because they are available only as a set.

No	セット番号/SET No 部品番号/PART No	部品名称/ 構成番号/COMPONENT PARTS	PART NAME No	個数 Qty
47	9642041014	ナハコネシ M4X10 CEヨウ	+SMALL PAN-HEAD SCREW M4X10 FOR CE SPEC.	4
48	5340 74 121	ラベル	LABEL	1
49	5344 71 123	ブラケット	BRACKET	1
50	9642031414	ナハコネシ M3X14 CEヨウイカ	+SMALL PAN-HEAD SCREW M3X14 FOR NON CE SPEC.	4
51	95118	アクチュエータ VAL2	ACTUATOR VAL2	4
52	98303002-1	スイッチ V-16-2C16 CEヨウイカ	SWITCH V-16-2C16 FOR NON CE SPEC.	2
53	5300 21 424	プレート	PLATE	2
54	9642032514	ナハコネシ M3X25	+SMALL PAN-HEAD SCREW M3X25	4
55	98303004	リミットスイッチ S870W3B1A CEヨウ	LIMIT SWITCH S870W3B1A FOR CE SPEC.	4
56	5344 75 221	チューブ CEヨウ	TUBE FOR CE SPEC.	2
57	9721050008	E-リング E-5	E-RING E-5	4
58	5344 73 152	ピン CEヨウ	PIN FOR CE SPEC.	2
59	5344 73 151	ブラケット CEヨウ	BRACKET FOR CE SPEC.	2
60	5640 36 216	ハネ CEヨウ	SPRING FOR CE SPEC.	2
61	5344 74 536	チャクタツラベル	LABEL	2
62	5344 74 537	アツチヨウセイラベル	LABEL	2

))

))

))



カバー (NOPS,キコウカワ)

セクション  
SECTION

セクション番号

SECTION NUMBER

5344Z 720

COVER (NOPS, FEEDER SIDE)

★マークの部品は単品ではお渡してきませんので、セット番号で注文してください。  
When ordering items marked ★, indicate the set number because they are available only as a set.

No	セット番号/ 部品番号	SET No PART No	部品名称/ 構成番号	COMPONENT PARTS	PART NAME	個数 Qty
	5344 71 220		フックアッシー	ASSY	BRACKET ASSY	2
			43,50			
1	5640 36 216		バネ		SPRING	3
			CEヨウ		FOR CE SPEC.	
2	5344 73 151		フックアッシー		BRACKET	3
			CEヨウ		FOR CE SPEC.	
3	9721050008		E-リング E-5		E-RING E-5	6
			CEヨウ		FOR CE SPEC.	
4	5344 73 153		ピン		PIN	3
			CEヨウ		FOR CE SPEC.	
5	5344 75 221		チューブ		TUBE	3
			CEヨウ		FOR CE SPEC.	
6	9670051008		ソケットボルト M5X10		HEXAGON SOCKET BOLT M5X10	23
7	5522 71 116		フックアッシー		BRACKET	9
8	5332 71 283		スタッド		STUD	11
9	9670061008		ソケットボルト M6X10		HEXAGON SOCKET BOLT M6X10	13
10	5340 75 585		カバー		COVER	1
11	5344 72 421-1		カバー		COVER	1
12	5512 71 114		ハイトコネジソット M5X8		SMALL BINDING SCREW M5X8	44
			CEヨウ		FOR CE SPEC.	
12	9652050803		トラスコネジ M5X8		+SMALL TRUSS SCREW M5X8	44
			CEヨウイカ		FOR NON CE SPEC.	
13	5290 74 301		ラベル(英語)		LABEL (ENGLISH)	1
13	5290 74 302		ラベル(日本語)		LABEL (JAPANESE)	1
13	5290 74 312		ラベル(ドイツ)		LABEL (GERMANY)	1
13	5290 74 313		ラベル(フランス)		LABEL (FRENCH)	1
13	5290 74 314		ラベル(スペイン)		LABEL (SPANISH)	1
14	5344 73 210-1		インキカバーアッシー		INK COVER ASSY	2
15	5290 74 084		ラベル(英語)		LABEL (ENGLISH)	3
15	5290 74 094		ラベル(日本語)		LABEL (JAPANESE)	3
16	90652		GS-リング GS-5		GS-RING GS-5	3
17	9710050008		バネサカネ M5		SPRING WASHER M5	6
18	9642051014		ナットコネジ M5X10		+SMALL PAN-HEAD SCREW M5X10	8
19	5344 72 423		フックアッシー		BRACKET	2
20	5290 74 087-2		ラベル(英語)		LABEL (ENGLISH)	1
20	5290 74 091		ラベル(日本語)		LABEL (JAPANESE)	1
21	9660040014		ナット M4		HEXAGON NUT M4	2
22	9716040014		ヒラサカネ M4		PLAIN WASHER M4	2
23	9710040008		バネサカネ M4		SPRING WASHER M4	2
24	5340 71 211		カバー		COVER	1
25	5344 72 332-1		フランジヨウバルフカバー		COVER	1
26	5344 74 181-1		フランジヨウシール 1C,2C		SEAL	1
27	5290 74 201		セキサイヒヨウシールラベル(90KG)		LABEL (90KG)	1
28	9642052514		ナットコネジ M5X25		+SMALL PAN-HEAD SCREW M5X25	2
29	5344 71 212		カバー		COVER	1
30	5344 72 410-1		フィーダーカバーアッシー		FEEDER COVER ASSY	1
31	5512 71 222		スタッド		STUD	1
32	5512 71 253		スタッド		STUD	4
33	5344 72 422		チェーンカバー		CHAIN COVER	1
34	5344 72 311-1		カバー		COVER	1
35	9642041614		ナットコネジ M4X16		+SMALL PAN-HEAD SCREW M4X16	2
36	5344 74 535		チャクタラベル		LABEL	2
37	5344 72 321-2		カバー		COVER	1
38	5344 72 331-1		カバー		COVER	1
39	5344 74 112		ラベル		LABEL	1
40	5344 71 211		ベッドカバー		BED COVER	1
41	5344 74 538		アツキヨウセイラベル		LABEL	2
42	5344 74 539		チャクタラベル		LABEL	2
43	5300 71 156		ピン		PIN	6

カバー (NOPS,キユウシカワ)  
COVER (NOPS,FEEDER SIDE)

セクション  
SECTION

セクション番号  
SECTION NUMBER

5344Z 720

★マークの部品は単品ではお渡りできませんので、セット番号で注文してください。  
When ordering items marked ★, indicate the set number because they are available only as a set.

No.	セット番号/ 部品番号	SET No. PART No.	部品名称/ 構成番号	COMPONENT PARTS	PART NAME No.	個数 Q'ty
44	5300	71 155	フック		BRACKET	4
45	5344	71 221-2	カバー		COVER	1
46	5344	71 224	カバー		COVER	1
47	5290	61 135-1	ラベル		LABEL	2
			ニッポンイカ		EXCEPT JAPAN	
48	5340	74 121	ラベル		LABEL	1
49	5344	71 222	フック		BRACKET	1
50	5344	71 223	フック		BRACKET	3

))

))

))

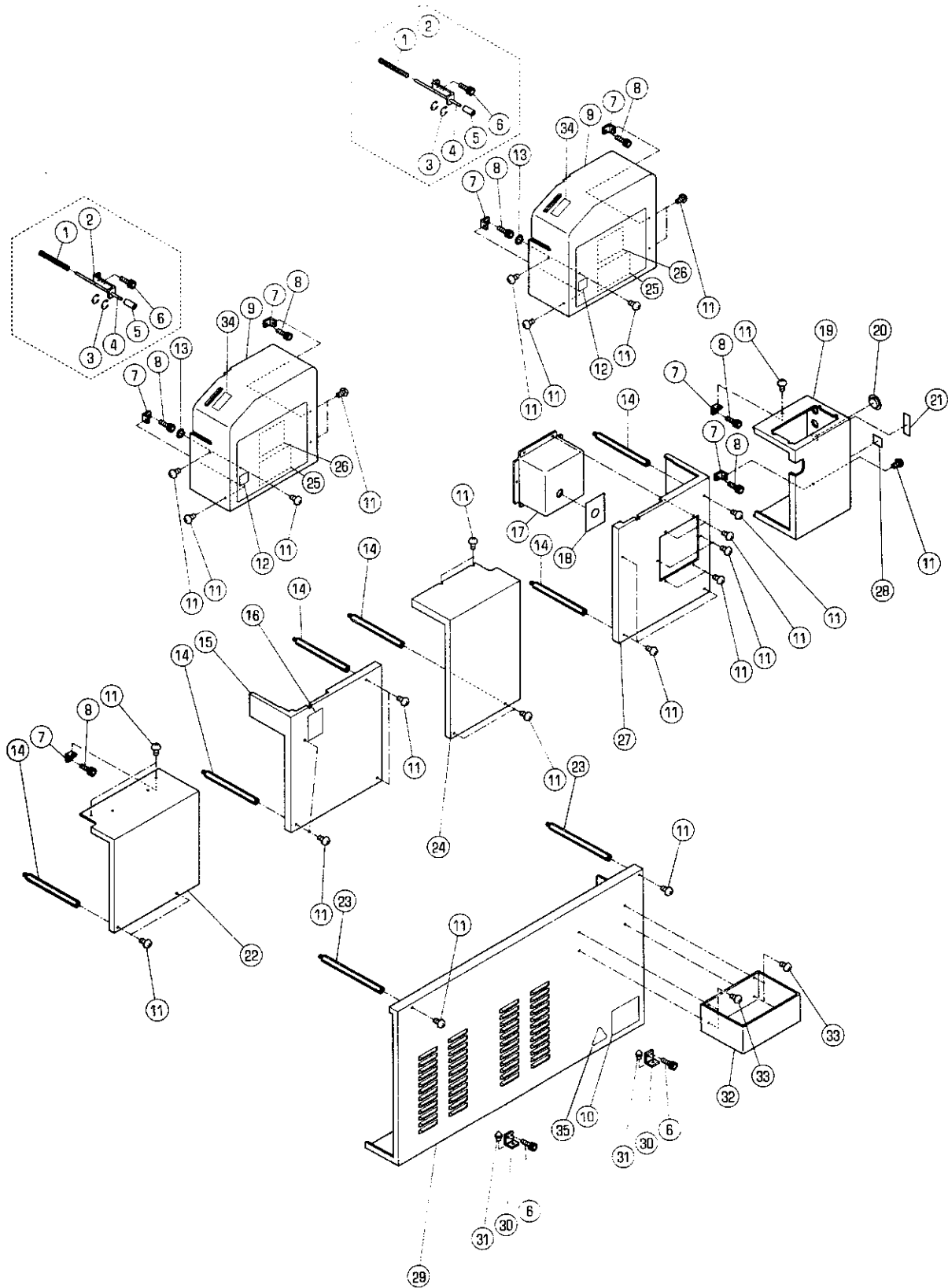
カバー (NOPS、ハイシカワ)

セクション  
SECTION

セクション番号  
SECTION NUMBER

5344Z 725

COVER (NOPS, DELIVERY SIDE)





カバー (NOPS/ハイシカワ)

セクション  
SECTION

セクション番号

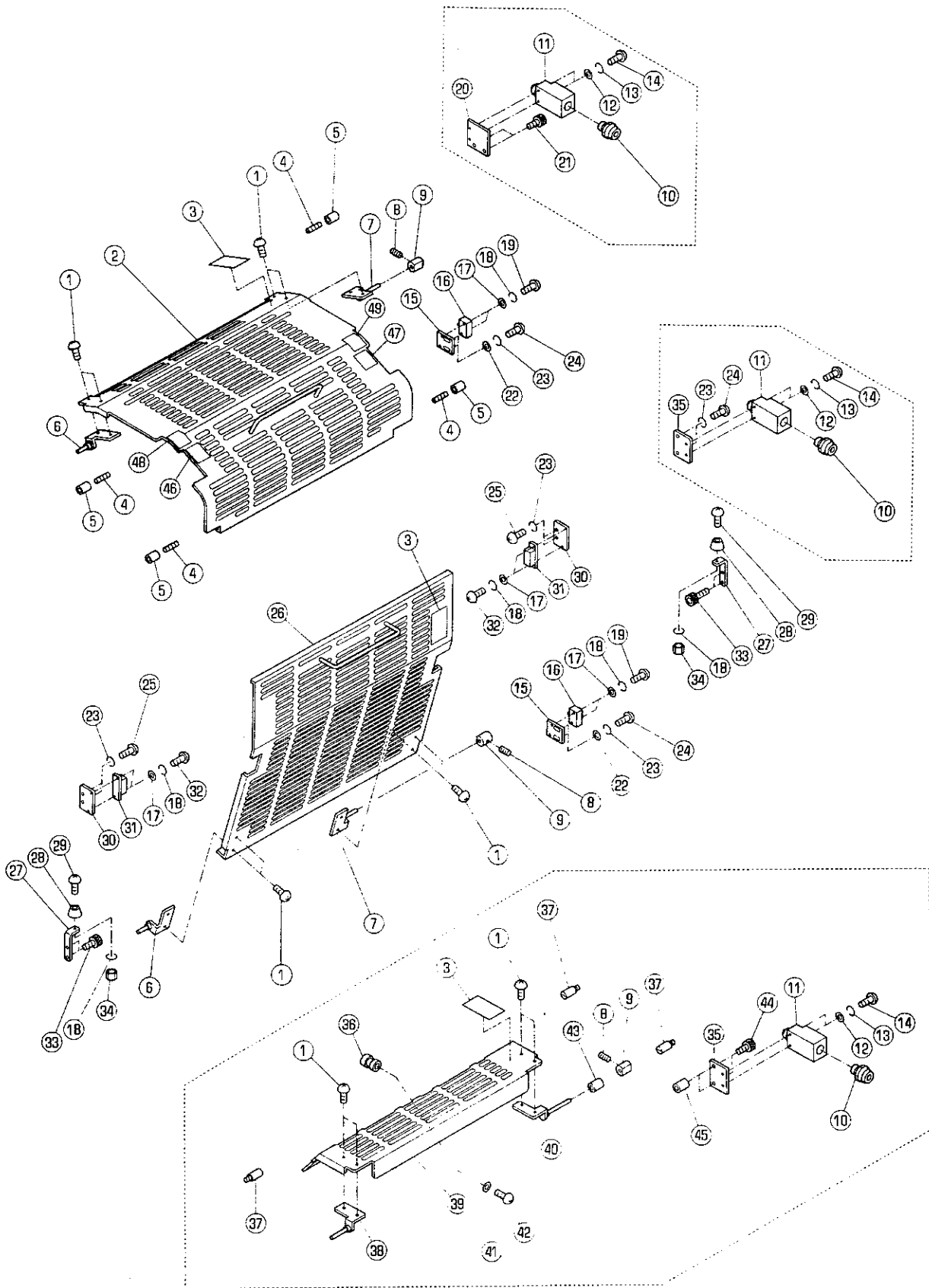
SECTION NUMBER

5344Z 725

COVER (NOPS/DELIVERY SIDE)

★マークの部品は単品ではお渡しできませんので、セット番号で注文してください。  
When ordering items marked ★, indicate the set number because they are available only as a set.

No	セット番号/ 部品番号	SET No PART No	部品名称/ 構成番号	COMPONENT PARTS	PART NAME No	個数 Qty
1	5640	36 216	ハネ		SPRING	2
			CEヨウ		FOR CE SPEC.	
2	5344	73 151	ブラケット		BRACKET	2
			CEヨウ		FOR CE SPEC.	
3	9721050008		E-リング E-5		E-RING E-5	4
			CEヨウ		FOR CE SPEC.	
4	5344	73 153	ピン		PIN	2
			CEヨウ		FOR CE SPEC.	
5	5344	75 221	チューブ		TUBE	2
			CEヨウ		FOR CE SPEC.	
6	9670051008		ソケットボルト M5X10		HEXAGON SOCKET BOLT M5X10	8
7	5522	71 116	ブラケット		BRACKET	10
8	9670061008		ソケットボルト M6X10		HEXAGON SOCKET BOLT M6X10	10
9	5344	73 210	インキカバー ASSY		INK COVER ASSY	2
10	5486	78 274-1	ラベル(ニホンコ)		LABEL (JAPANESE)	1
10	5486	78 275-2	ラベル(エイコ)		LABEL (ENGLISH)	1
11	5512	71 114	ハイトコネジソットハツキM5X8		SMALL BINDING SCREW M5X8	36
			CEヨウ		FOR CE SPEC.	
11	9652050803		トラスコネジ M5X8		+SMALL TRUSS SCREW M5X8	36
			CEヨウイカイ		FOR NON CE SPEC.	
12	5290	74 084	ラベル(エイコ)		LABEL (ENGLISH)	2
12	5290	74 094	ラベル(ニホンコ)		LABEL (JAPANESE)	2
13	90652		GS-リング GS-5		GS-RING GS-5	2
14	5332	71 283	スタット		STUD	12
15	5344	72 351-1	カバー		COVER	1
16	5290	74 087-2	ラベル(エイコ)		LABEL (ENGLISH)	1
16	5290	74 091	ラベル(ニホンコ)		LABEL (JAPANESE)	1
17	5344	72 332-1	フランゼンジョウヨウハルフカバー		COVER	1
18	5344	74 182-1	フランゼンジョウヨウシール 3C/4C		SEAL	1
19	5344	72 381-1	CDカバー		CD COVER	1
20	99945		ホールプラグ DP-1000		HOLE PLUG DP-1000	1
21	5344	74 183-1	シートフレキエアーシャワーシール		SEAL	1
22	5344	72 341-1	チュウカンカバー		COVER	1
23	5512	71 253	スタット		STUD	2
24	5344	72 321-2	カバー		COVER	1
25	5344	74 538	アツチヨウセイラベル		LABEL	2
26	5344	74 539	チャクタツラベル		LABEL	2
27	5344	72 371-1	カバー		COVER	1
28	5290	74 201	セキサイヒヨウシラベル(90KG)		LABEL (90KG)	1
29	5344	71 231	ベッドカバー		BED COVER	1
30	5300	71 155	ブラケット		BRACKET	2
31	5300	71 156	ピン		PIN	2
32	5344	71 222	ブラケット		BRACKET	1
33	9642051014		ナットコネジ M5X10		+SMALL PAN-HEAD SCREW M5X10	4
34	5344	74 535	チャクタツラベル		LABEL	2
35	5290	61 135-1	ラベル		LABEL	1
			PCS-フツキ(ニツホンイカイ)		WITH PCS-F (EXCEPT JAPAN)	



アンセツカハ- (キウシカワ)

セクション  
SECTION

セクション番号

SECTION NUMBER

5344Z 750

SAFETY COVER (FEEDER SIDE)

★マークの部品は単品ではお渡してきませんので、セット番号で注文してください。  
When ordering items marked ★, indicate the set number because they are available only as a set.

No.	セット番号/ 部品番号	SET No PART No	部品名称/ 構成番号	COMPONENT PARTS	PART NAME	個数 Qty
1	9642040807		ナハコネシ M4X8		+SMALL PAN-HEAD SCREW M4X8	12
2	5344 75 211-1		インキカハ-		INK COVER	1
3	5290 74 082-1		ラベル(エイコ)		LABEL (ENGLISH)	3
3	5290 74 092		ラベル(ニホンコ)		LABEL (JAPANESE)	2
4	5722 76 152		SCREW		SCREW	4
5	5344 75 221		チューブ		TUBE	4
6	5295 75 040		ヒンジ		HINGE	2
7	5322 75 020-1		ヒンジ		HINGE	2
8	9684050508		トメネシ M5X5		SET SCREW M5X5	3
9	5332 75 612		スイッチカム		SWITCH CAM	3
10	98945011		ケーブルグランド CM12		CABLE GRAND CM12	3
			CEヨウ		FOR CE SPEC.	
11	98305002		スイッチ D4D1A32N		SWITCH D4D1A32N	3
			CEヨウ		FOR CE SPEC.	
12	9716040014		ヒラサカネ M4		PLAIN WASHER M4	6
			CEヨウ		FOR CE SPEC.	
13	9710040008		ハネサカネ M4		SPRING WASHER M4	6
			CEヨウ		FOR CE SPEC.	
14	9642042514		ナハコネシ M4X25		+SMALL PAN-HEAD SCREW M4X25	6
			CEヨウ		FOR CE SPEC.	
15	5512 75 132		ブラケット		BRACKET	2
			CEヨウイカ		FOR NON CE SPEC.	
16	98303002-1		スイッチ V-16-2C16		SWITCH V-16-2C16	2
			CEヨウイカ		FOR NON CE SPEC.	
17	9716030014		ヒラサカネ M3		PLAIN WASHER M3	8
18	9710030008		ハネサカネ M3		SPRING WASHER M3	10
19	9642031414		ナハコネシ M3X14		+SMALL PAN-HEAD SCREW M3X14	4
			CEヨウイカ		FOR NON CE SPEC.	
20	5663 73 147		プレート		PLATE	1
			CEヨウ		FOR CE SPEC.	
21	9670061208		ソケットホルト M6X12		HEXAGON SOCKET BOLT M6X12	2
			CEヨウ		FOR CE SPEC.	
22	9716050014		ヒラサカネ M5		PLAIN WASHER M5	4
			CEヨウイカ		FOR NON CE SPEC.	
23	9710050008		ハネサカネ M5		SPRING WASHER M5	8
24	9642051214		ナハコネシ M5X12		+SMALL PAN-HEAD SCREW M5X12	4
			CEヨウイカ		FOR NON CE SPEC.	
25	9642051014		ナハコネシ M5X10		+SMALL PAN-HEAD SCREW M5X10	4
26	5344 75 111		アンセツカハ-		SAFETY COVER	1
27	5344 75 114		ブラケット		BRACKET	2
28	91396		ゴムアシ C-30-RK-12		RUBBER BASE C-30-RK-12	2
29	9642031214		ナハコネシ M3X12		+SMALL PAN-HEAD SCREW M3X12	2
30	5344 75 112		ブラケット		BRACKET	2
31	92310008		マグネットキャッチ		MAGNET CATCH	2
32	9642030514		ナハコネシ M3X5		+SMALL PAN-HEAD SCREW M3X5	4
33	9670051008		ソケットホルト M5X10		HEXAGON SOCKET BOLT M5X10	4
34	9660030014		ナット M3		HEXAGON NUT M3	2
35	5344 75 113		スイッチプレート		SWITCH PLATE	2
			CEヨウ		FOR CE SPEC.	
36	5300 53 213		ツマミ		KNOB	1
			CEヨウ		FOR CE SPEC.	
37	5300 75 112		ピン		PIN	3
			CEヨウ		FOR CE SPEC.	
38	5330 75 120-1		ヒンジ		HINGE	1
			CEヨウ		FOR CE SPEC.	
39	5344 75 621		アンセツカハ-		SAFETY COVER	1
			CEヨウ		FOR CE SPEC.	
40	5332 75 260		ヒンジ		HINGE	1
			CEヨウ		FOR CE SPEC.	

アンセツカハ- (キユシカワ)

セクション  
SECTION

セクション番号  
SECTION NUMBER

5344Z 750

SAFETY COVER (FEEDER SIDE)

★マークの部品は単品ではお渡してきませんので、セット番号で注文してください。  
When ordering items marked ★, indicate the set number because they are available only as a set.

No	セット番号/ 部品番号	SET No PART No	部品名称/ 構成番号	COMPONENT PARTS	PART NAME	個数 Qty
41	9716060014		ヒラサカネ M6 CEヨウ		PLAIN WASHER M6 FOR CE SPEC.	1
42	9642061614		ナハコネシ M6X16 CEヨウ		+SMALL PAN-HEAD SCREW M6X16 FOR CE SPEC.	1
43	5330 31 218		カラ CEヨウ		COLLAR FOR CE SPEC.	1
44	9670052008		ソケットホルト M5X20 CEヨウ		HEXAGON SOCKET BOLT M5X20 FOR CE SPEC.	2
45	5321 23 313		スパーサー CEヨウ		SPACER FOR CE SPEC.	2
46	5344 74 531		アツチヨウセイラベル		LABEL	1
47	5344 74 532		アツチヨウセイラベル		LABEL	1
48	5344 74 533		アツチヨウセイラベル		LABEL	1
49	5344 74 534		アツチヨウセイラベル		LABEL	1

))

))

))

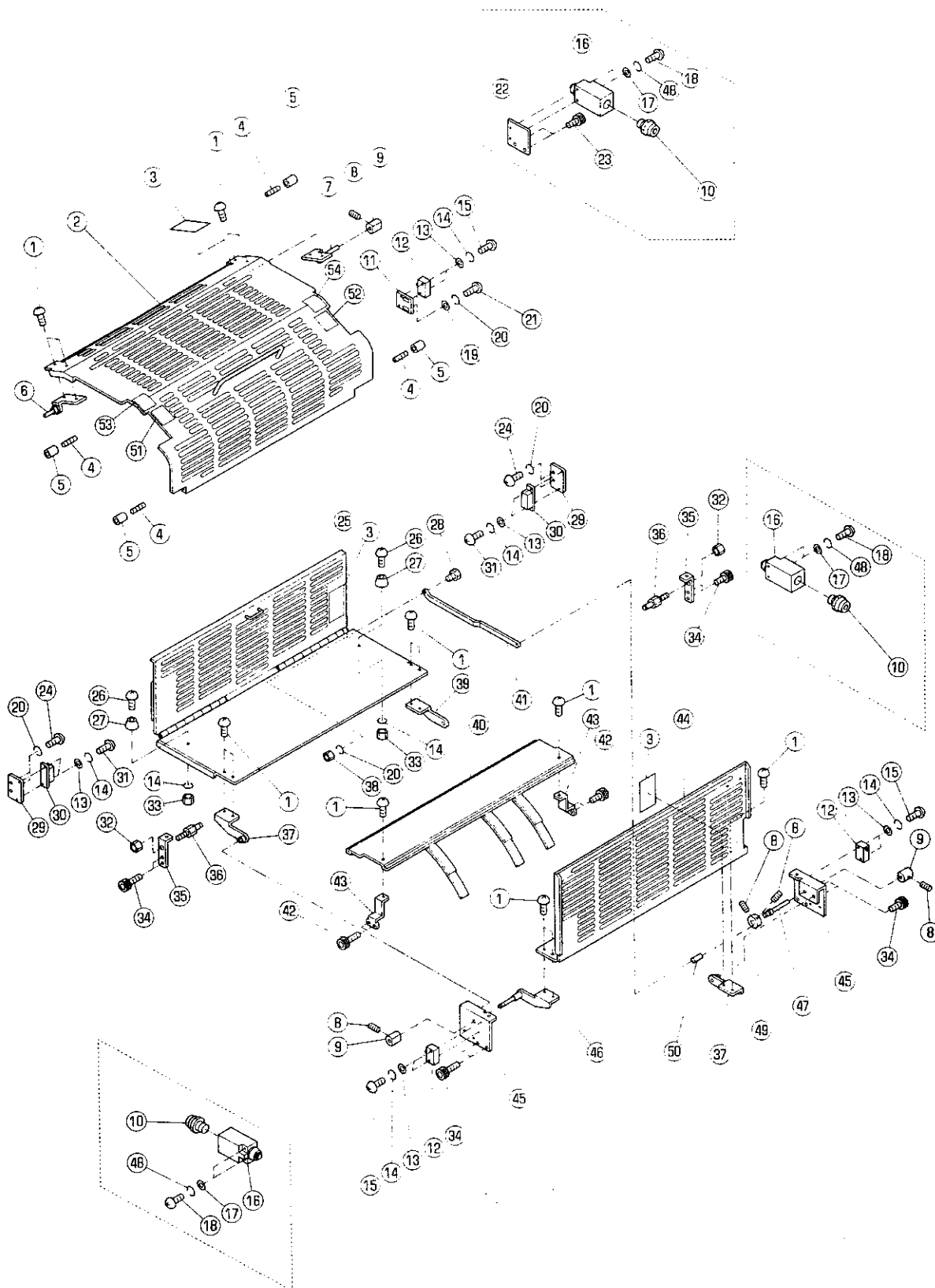
アソセツカハ- (アツトウウエ)

SAFETY COVER (IMPRESSION C.)

セクシヨ  
SECTION

セクシヨ番号  
SECTION NUMBER

5344Z 751



アソセツカハカ (アツトウウエ)

セクション  
SECTION

セクション番号

SECTION NUMBER

5344Z 751

SAFETY COVER (IMPRESSION C.)

★マークの部品は単品ではお渡しできませんので、セット番号で注文してください。  
When ordering items marked ★, indicate the set number because they are available only as a set.

No	セット番号/SET No 部品番号/PART No	部品名称/ 構成番号/COMPONENT PARTS	PART NAME No	個数 Q'ty
1	9642040807	ナハコネシ M4X8	+SMALL PAN-HEAD SCREW M4X8	28
2	5344 75 211-1	インキカハ-	INK COVER	2
3	5290 74 082-1	ラベル(エイコ)	LABEL (ENGLISH)	6
3	5290 74 092	ラベル(ニホンコ)	LABEL (JAPANESE)	6
4	5722 76 152	SCREW	SCREW	8
5	5344 75 221	チューブ	TUBE	8
6	5295 75 040	ヒンジ	HINGE	2
7	5322 75 020-1	ヒンジ	HINGE	2
8	9684050508	トメネシ M5X5	SET SCREW M5X5	10
9	5332 75 612	スイッチカム	SWITCH CAM	6
10	98945011	ケーブルグランド CM12	CABLE GRAND CM12	6
		CEヨウ	FOR CE SPEC.	
11	5512 75 132	ブラケット	BRACKET	2
		CEヨウイカ	FOR NON CE SPEC.	
12	98303002-1	スイッチ V-16-2C16	SWITCH V-16-2C16	6
		CEヨウイカ	FOR NON CE SPEC.	
13	9716030014	ヒラサカネ M3	PLAIN WASHER M3	20
14	9710030008	ハネサカネ M3	SPRING WASHER M3	24
15	9642031414	ナハコネシ M3X14	+SMALL PAN-HEAD SCREW M3X14	12
		CEヨウイカ	FOR NON CE SPEC.	
16	98305002	スイッチ D4D1A32N	SWITCH D4D1A32N	6
		CEヨウ	FOR CE SPEC.	
17	9716040014	ヒラサカネ M4	PLAIN WASHER M4	12
		CEヨウ	FOR CE SPEC.	
18	9642042514	ナハコネシ M4X25	+SMALL PAN-HEAD SCREW M4X25	12
		CEヨウ	FOR CE SPEC.	
19	9716050014	ヒラサカネ M5	PLAIN WASHER M5	4
		CEヨウイカ	FOR NON CE SPEC.	
20	9710050008	ハネサカネ M5	SPRING WASHER M5	14
21	9642051214	ナハコネシ M5X12	+SMALL PAN-HEAD SCREW M5X12	4
22	5663 73 147	プレート	PLATE	2
		CEヨウ	FOR CE SPEC.	
23	9670061208	ソケットホルト M6X12	HEXAGON SOCKET BOLT M6X12	4
		CEヨウ	FOR CE SPEC.	
24	9642051014	ナハコネシ M5X10	+SMALL PAN-HEAD SCREW M5X10	8
25	5344 75 350	アツトウウエカハ- ASSY	IMPRESSION CYLINDER COVER ASSY	2
26	9642031214	ナハコネシ M3X12	+SMALL PAN-HEAD SCREW M3X12	4
27	91396	ゴムアシ C-30-RK-12	RUBBER BASE C-30-RK-12	4
28	5512 75 359	ピン	PIN	2
29	5344 75 112	ブラケット	BRACKET	4
30	92310008	マグネットキャッチ	MAGNET CATCH	4
31	9642030514	ナハコネシ M3X5	+SMALL PAN-HEAD SCREW M3X5	8
32	9660080014	ナット M8	HEXAGON NUT M8	4
33	9660030014	ナット M3	HEXAGON NUT M3	4
34	9670051008	ソケットホルト M5X10	HEXAGON SOCKET BOLT M5X10	16
35	5344 75 313	ブラケット	BRACKET	4
36	5340 51 047-1	スタット	STUD	4
37	5344 75 330	ブラケット ASSY	BRACKET ASSY	4
38	9660050014	ナット M5	HEXAGON NUT M5	2
39	5344 75 323	ブラケット	BRACKET	2
40	5344 75 340	カバー	COVER	2
41	5344 75 353	リンク	LINK	2
42	9670051608	ソケットホルト M5X16	HEXAGON SOCKET BOLT M5X16	8
43	5344 75 343	ブラケット	BRACKET	4
44	5344 75 311	カバー	COVER	2
45	5344 75 312	ブラケット	BRACKET	4
46	5344 75 320	ブラケット ASSY	BRACKET ASSY	2
47	5344 75 325	ピン	PIN	2

アンセツカハ- (アツトウウエ)

セクション  
SECTION

セクション番号  
SECTION NUMBER

5344Z 751

SAFETY COVER (IMPRESSION C.)

★マークの部品は単品ではお渡しできませんので、セット番号で注文してください。  
When ordering items marked ★, indicate the set number because they are available only as a set.

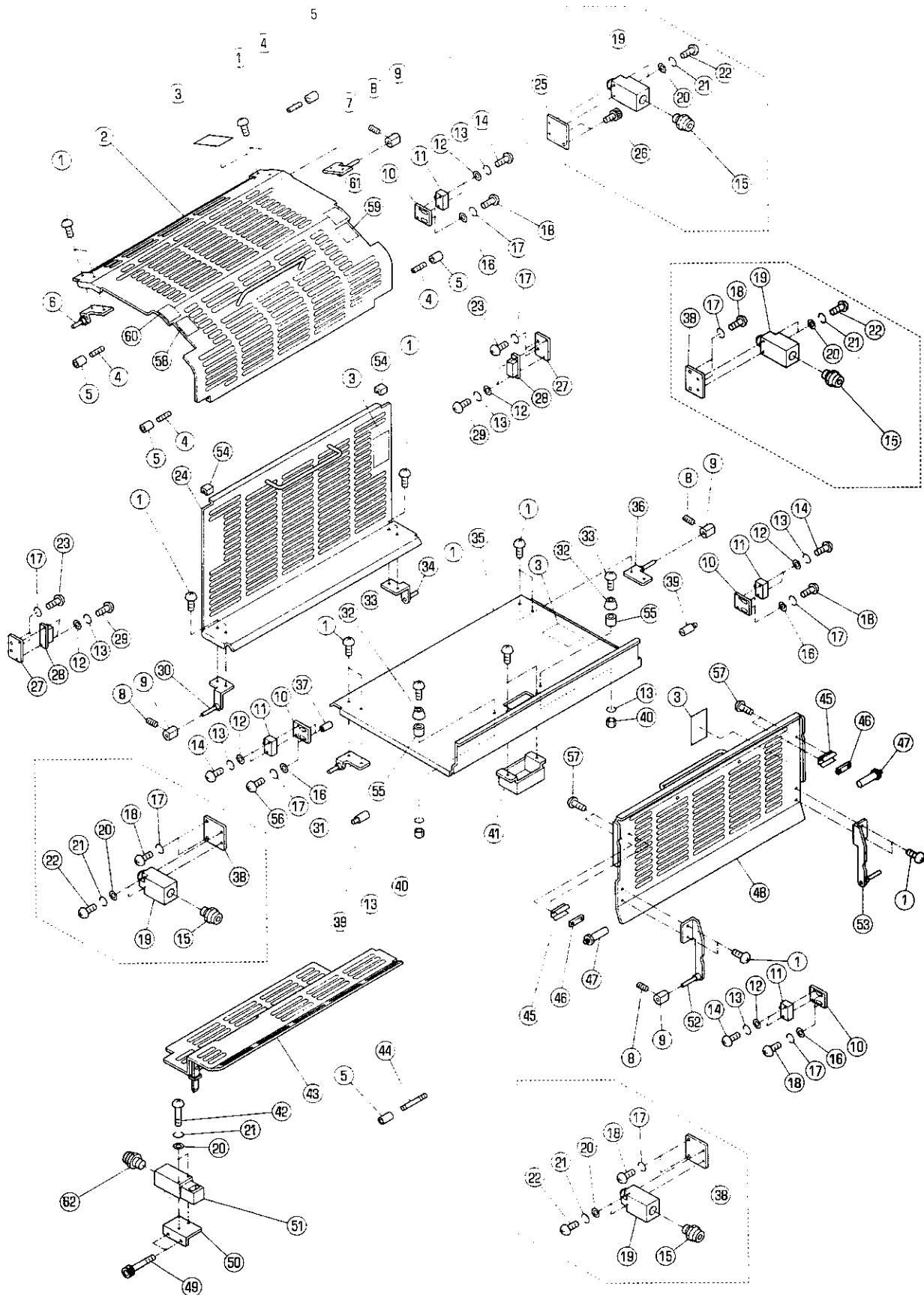
No	セット番号/ 部品番号	SET No PART No	部品名称/ 構成番号	COMPONENT PARTS	PART NAME No	個数 Qty
48	9710040008		ハネサカネ M4 CEヨウ		SPRING WASHER M4 FOR CE SPEC.	12
49	5332 75 115		ボス		BOSS	2
50	9410201008		スプリングピン 2X10		SPRING PIN 2X10	2
51	5344 74 531		アツチヨウセイラベル		LABEL	2
52	5344 74 532		アツチヨウセイラベル		LABEL	2
53	5344 74 533		アツチヨウセイラベル		LABEL	2
54	5344 74 534		アツチヨウセイラベル		LABEL	2





SAFETY COVER (TRANSFER DRUM)

SECTION



SAFETY COVER (TRANSFER DRUM)

セクション  
SECTION

セクション番号  
SECTION NUMBER

53442 752

★マークの部品は単品ではお渡してきませんので、セット番号で注文してください。  
When ordering items marked ★, indicate the set number because they are available only as a set.

No	セット番号/ 部品番号	SET No PART No	部品名称/ 構成番号	COMPONENT PARTS No	PART NAME	個数 Qty
	5344 75 470		カバー ASSY		COVER ASSY	1
1	9642040807		24,54		COVER ASSY	1
2	5344 75 211-1		ナハコネシ M4X8		+SMALL PAN-HEAD SCREW M4X8	18
3	5290 74 082-1		インキカバー		INK COVER	1
3	5290 74 092		ラベル(エイコ)		LABEL (ENGLISH)	4
4	5722 76 152		ラベル(ニホンコ)		LABEL (JAPANESE)	4
5	5344 75 221		SCREW		SCREW	4
6	5295 75 040		チューブ		TUBE	4
7	5322 75 020-1		ヒンジ		HINGE	5
8	9684050508		ヒンジ		HINGE	1
9	5332 75 612		トメネシ M5X5		HINGE	1
10	5512 75 132		スイッチカム		SET SCREW M5X5	1
11	98303002-1		ブラケット		SWITCH CAM	4
12	9716030014		スイッチ V-16-2C16		BRACKET	4
13	9710030008		ヒラサカネ M3		SWITCH V-16-2C16	4
14	9642031414		ハネサカネ M3		PLAIN WASHER M3	4
			ナハコネシ M3X14		SPRING WASHER M3	12
15	98945011		CEジョウイカイ		+SMALL PAN-HEAD SCREW M3X14	14
			ケーブルグラント CM12		FOR NON CE SPEC.	8
16	9716050014		CEジョウ		CABLE GRAND CM12	4
			ヒラサカネ M5		FOR CE SPEC.	8
17	9710050008		CEジョウイカイ		PLAIN WASHER M5	12
18	9642051214		ハネサカネ M5		FOR NON CE SPEC.	6
19	98305002		ナハコネシ M5X12		SPRING WASHER M5	4
20	9716040014		スイッチ D4D1A32N		+SMALL PAN-HEAD SCREW M5X12	6
21	9710040008		ヒラサカネ M4		SWITCH D4D1A32N	4
22	9642042514		ハネサカネ M4		PLAIN WASHER M4	10
			ナハコネシ M4X25		SPRING WASHER M4	10
23	9642051014		CEジョウ		+SMALL PAN-HEAD SCREW M4X25	8
24	5344 75 471		ナハコネシ M5X10		FOR CE SPEC.	4
25	5663 73 147		カバー		+SMALL PAN-HEAD SCREW M5X10	1
			プレート		COVER	1
26	9670061208		CEジョウ		PLATE	1
			ソケットホルト M6X12		FOR CE SPEC.	2
27	5344 75 112		CEジョウ		HEXAGON SOCKET BOLT M6X12	2
28	92310008		ブラケット		FOR CE SPEC.	2
29	9642030514		マグネットキャッチ		BRACKET	2
30	5344 75 480		ナハコネシ M3X5		MAGNET CATCH	2
31	5295 75 020-1		ブラケット ASSY		+SMALL PAN-HEAD SCREW M3X5	4
32	91396		ヒンジ		BRACKET ASSY	1
33	9642031214		ゴムパシ C-30-RK-12		HINGE	1
34	5344 75 490		ナハコネシ M3X12		RUBBER BASE C-30-RK-12	2
35	5344 75 441		ブラケット ASSY		+SMALL PAN-HEAD SCREW M3X12	2
36	5340 75 220		カバー		BRACKET ASSY	1
37	5340 54 633		ヒンジ		COVER	1
38	5344 75 113		スパー		HINGE	1
			スイッチプレート		SPACER	2
39	5290 52 422		CEジョウ		SWITCH PLATE	3
40	9660030014		ピン		FOR CE SPEC.	2
41	5340 75 442		ナット M3		PIN	2
42	9642043014		カバー		HEXAGON NUT M3	2
43	5344 75 910		ナハコネシ M4X30		COVER	1
44	5290 51 822		カバー ASSY		+SMALL PAN-HEAD SCREW M4X30	2
45	5330 75 483		スプリングカケ		COVER ASSY	1
46	5295 76 013		カバーキャッチ		SPRING STUD	1
47	5290 32 117		サポーター		COVER CATCH	2
48	5344 75 411		ストッパ		SUPPORTER	2
49	9670052508		カバー		STOPPER	2
			ソケットホルト M5X25		COVER	2
					HEXAGON SOCKET BOLT M5X25	2

アンセムカハ- (ワタシトウウエ)

セクション  
SECTION

セクション番号

SECTION NUMBER

5344Z 752

SAFETY COVER (TRANSFER DRUM)

★マークの部品は単品ではお渡しできませんので、セット番号で注文してください。  
When ordering items marked ★, indicate the set number because they are available only as a set.

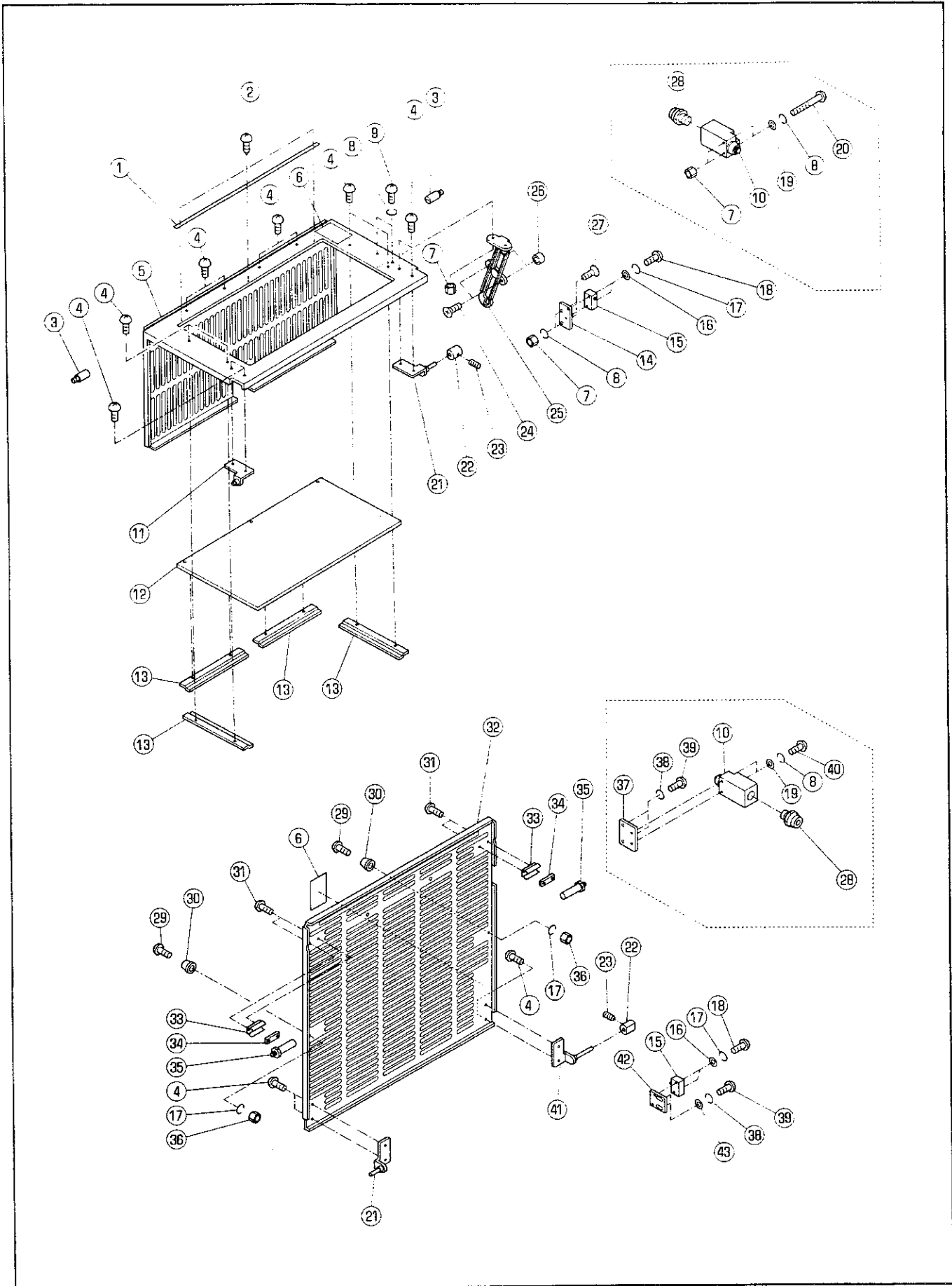
No	セット番号/ 部品番号	SET No PART No	部品名称/ 構成番号	COMPONENT PARTS	PART NAME No	個数 Qty
50	5344 75 931		フック		BRACKET	1
51	98311002		スイッチ	XCK-P591	SWITCH XCK-P591	1
52	5344 75 420		フック ASSY		BRACKET ASSY	1
53	5344 75 430		フック ASSY		BRACKET ASSY	1
54	5295 75 064-1		ゴムストッパー		RUBBER STOPPER	2
55	5300 56 314		カラー		COLLAR	2
56	9642052014		ナット	M5X20	+SMALL PAN-HEAD SCREW M5X20	2
57	9652030607		トラスネジ	M3X6	+SMALL TRUSS SCREW M3X6	4
58	5344 74 531		アタッチメント		LABEL	1
59	5344 74 532		アタッチメント		LABEL	1
60	5344 74 533		アタッチメント		LABEL	1
61	5344 74 534		アタッチメント		LABEL	1
62	98945013		ケーブル	ST-11	CABLE GRAND	1

))

))

))

SAFETY COVER (DELIVERY SIDE)



アソセツカハ- (ハイシカワ)

セクション  
SECTION

セクション番号

5344Z 753

SAFETY COVER (DELIVERY SIDE)

★マークの部品は単品ではお渡りできませんので、セット番号で注文してください。  
When ordering items marked ★, indicate the set number because they are available only as a set.

No	セット番号/ 部品番号	SET No PART No	部品名称/ 構成番号	COMPONENT PARTS	PART NAME	個数 Q'ty
1	5340 75 621		プレート		PLATE	1
2	90730		ハ-カーヒョウ 1.6X5		RIVET 1.6X5	3
3	5290 52 422		ピン		PIN	2
4	9642040807		ナ-コネシ- M4X8		+SMALL PAN-HEAD SCREW M4X8	16
5	5344 75 611		CDカバー		CD COVER	1
6	5290 74 082-1		ラ-ル(エイコ)		LABEL (ENGLISH)	2
6	5290 74 092		ラ-ル(ニホンコ)		LABEL (JAPANESE)	2
7	9660040014		ナツト M4		HEXAGON NUT M4	4
			CEヨウ		FOR CE SPEC.	
8	9710040008		ハ-ネサ-カ-ネ M4		SPRING WASHER M4	6
9	9642041007		ナ-コネシ- M4X10		+SMALL PAN-HEAD SCREW M4X10	2
10	98305002		スイッチ D4D1A32N		SWITCH D4D1A32N	2
			CEヨウ		FOR CE SPEC.	
11	5330 89 620		ヒンジ		HINGE	1
12	5344 75 612		カバー		COVER	1
13	5340 75 615		オサエタ		FIXING PLATE	4
14	5290 76 022		スイッチプレート		SWITCH PLATE	1
15	98303002-1		スイッチ V-16-2C16		SWITCH V-16-2C16	2
			CEヨウイカ-イ		FOR NON CE SPEC.	
16	9716030014		ヒラサ-カ-ネ M3		PLAIN WASHER M3	4
			CEヨウイカ-イ		FOR NON CE SPEC.	
17	9710030008		ハ-ネサ-カ-ネ M3		SPRING WASHER M3	6
18	9642031414		ナ-コネシ- M3X14		+SMALL PAN-HEAD SCREW M3X14	4
			CEヨウイカ-イ		FOR NON CE SPEC.	
19	9716040014		ヒラサ-カ-ネ M4		PLAIN WASHER M4	4
			CEヨウ		FOR CE SPEC.	
20	9642043514		ナ-コネシ- M4X35		+SMALL PAN-HEAD SCREW M4X35	2
			CEヨウ		FOR CE SPEC.	
21	5295 75 020-1		ヒンジ		HINGE	2
22	5332 75 612		スイッチカム		SWITCH CAM	2
23	9684050508		トメネシ- M5X5		SET SCREW M5X5	2
24	9648051214		サラコネシ- M5X12		+SMALL FLUSH HEAD SCREW M5X12	2
25	5310 32 119		ロータリ-ステー		ROTARY STAY	1
26	5300 54 332		カラー		COLLAR	2
27	9648041614		サラコネシ- M4X16		+SMALL FLUSH HEAD SCREW M4X16	2
28	98945011		ケーブルグ-ラント CM12		CABLE GRAND CM12	2
			CEヨウ		FOR CE SPEC.	
29	9642031214		ナ-コネシ- M3X12		+SMALL PAN-HEAD SCREW M3X12	2
30	91396		ゴムア-シ C-30-RK-12		RUBBER BASE C-30-RK-12	2
31	9652030607		トラコネシ- M3X6		+SMALL TRUSS SCREW M3X6	4
32	5344 75 511		カバー		COVER	1
33	5330 75 483		カバー-キャッチ		COVER CATCH	2
34	5295 76 013		サポ-ター		SUPPORTER	2
35	5290 32 117		ストッパ-		STOPPER	2
36	9660030014		ナツト M3		HEXAGON NUT M3	2
37	5344 75 113		スイッチプレート		SWITCH PLATE	1
			CEヨウ		FOR CE SPEC.	
38	9710050008		ハ-ネサ-カ-ネ M5		SPRING WASHER M5	2
39	9642051214		ナ-コネシ- M5X12		+SMALL PAN-HEAD SCREW M5X12	2
40	9642042514		ナ-コネシ- M4X25		+SMALL PAN-HEAD SCREW M4X25	2
			CEヨウ		FOR CE SPEC.	
41	5340 75 220		ヒンジ		HINGE	1
42	5512 75 132		ブラケット		BRACKET	1
43	9716050014		ヒラサ-カ-ネ M5		PLAIN WASHER M5	2

アソセツバ

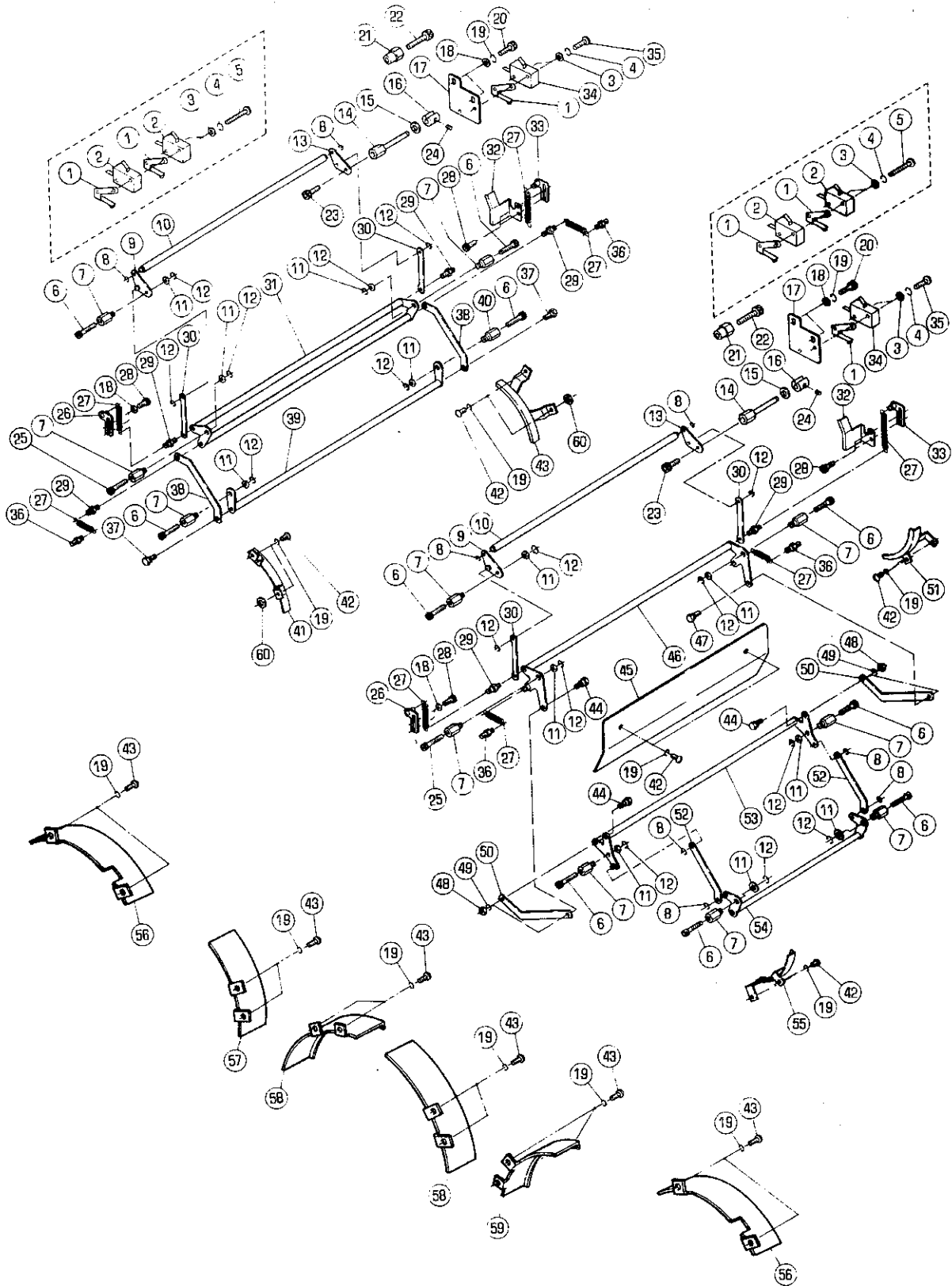
SAFETY BAR

セクション

SECTION

セクション番号  
SECTION NUMBER

5344Z 755





アンセ"ンハ"ー

セクション  
SECTION

セクション番号

SECTION NUMBER

53442 755

SAFETY BAR

★マークの部品は単品ではお渡してできませんので、セット番号で注文してください。  
When ordering items marked ★, indicate the set number because they are available only as a set.

No	セット番号/ 部品番号	SET No. PART No	部品名称/ 構成番号	COMPONENT PARTS	PART NAME No	個数 Qty
	5344 61 669		スイッチケーブル ASSY		SWITCH CABLE ASSY	4
			2			
1	95118		アクチュエーター VAL2		ACTUATOR VAL2	8
2	98303004		リミットスイッチ S870W3B1A		LIMIT SWITCH S870W3B1A	8
			CEヨウ		FOR CE SPEC.	
3	9716030014		ヒラサ"カ"ネ M3		PLAIN WASHER M3	8
4	9710030008		ハ"ネサ"カ"ネ M3		SPRING WASHER M3	8
5	9642032514		ナ"コネジ" M3X25		+SMALL PAN-HEAD SCREW M3X25	8
			CEヨウ		FOR CE SPEC.	
6	9670063008		ソケットボルト M6X30		HEXAGON SOCKET BOLT M6X30	20
7	5340 75 712		スタット"		STUD	22
8	9721040008		E-リング" E-4		E-RING E-4	16
9	5344 75 710		アーム		ARM	4
10	5340 75 781		シャフト		SHAFT	4
11	5290 29 313		サ"カ"ネ		WASHER	24
12	9721070008		E-リング" E-7		E-RING E-7	32
13	5344 75 720		アーム		ARM	4
14	5344 75 713		スタット"		STUD	4
15	5562 57 415		ワッシャ-		WASHER	4
16	5344 75 526		スイッチカム		SWITCH CAM	4
17	5344 75 714		ブラケット		BRACKET	4
18	9716050014		ヒラサ"カ"ネ M5		PLAIN WASHER M5	16
19	9710050008		ハ"ネサ"カ"ネ M5		SPRING WASHER M5	40
20	9670051208		ソケットボルト M5X12		HEXAGON SOCKET BOLT M5X12	8
21	5487 51 751		カラー		COLLAR	4
			CEヨウ		FOR CE SPEC.	
22	9670064008		ソケットボルト M6X40		HEXAGON SOCKET BOLT M6X40	4
			CEヨウ		FOR CE SPEC.	
23	9670081208		ソケットボルト M8X12		HEXAGON SOCKET BOLT M8X12	4
24	9684050508		トメネジ" M5X5		SET SCREW M5X5	4
25	9670062008		ソケットボルト M6X20		HEXAGON SOCKET BOLT M6X20	4
26	5341 75 770		ハ"ネカケフ"レート		PLATE	4
27	5480 25 418		スフ"リング"		SPRING	16
28	9670051608		ソケットボルト M5X16		HEXAGON SOCKET BOLT M5X16	16
29	5340 75 723		ピン		PIN	12
30	5340 75 714		リンク		LINK	8
31	5340 75 740		アンセ"ンハ"ー ASSY (D)		BAR ASSY (D)	2
32	5340 75 116-2		ギ"アカハ"ー		GEAR COVER	4
33	5341 75 780		ハ"ネカケフ"レート		PLATE	4
34	98303002-1		スイッチ V-16-2C16		SWITCH V-16-2C16	4
			CEヨウイカ"イ		FOR NON CE SPEC.	
35	9642031414		ナ"コネジ" M3X14		+SMALL PAN-HEAD SCREW M3X14	8
			CEヨウイカ"イ		FOR NON CE SPEC.	
36	5290 37 433		スフ"リング"カケ		SPRING STUD	8
37	5340 75 719		ピン		PIN	4
38	5340 75 741		リンク		LINK	4
39	5340 75 750		アンセ"ンハ"ー ASSY (E)		BAR ASSY (E)	2
40	5340 75 724		スタット"		STUD	2
41	5340 75 114		ギ"アカハ"ー		GEAR COVER	2
42	9642051014		ナ"コネジ" M5X10		+SMALL PAN-HEAD SCREW M5X10	32
43	5340 75 115		ギ"アカハ"ー		GEAR COVER	2
44	5340 75 718		ピン		PIN	6
45	5344 75 751		カバー		COVER	2
46	5340 75 720		アンセ"ンハ"ー ASSY (B)		BAR ASSY (B)	2
47	5340 75 717		ピン		PIN	2
48	9660060014		ナット M6		HEXAGON NUT M6	8
49	9710060008		ハ"ネサ"カ"ネ M6		SPRING WASHER M6	8
50	5340 75 725		リンク		LINK	4
51	5340 75 118		ギ"アカハ"ー		GEAR COVER	2

アソセツバ

セクション  
SECTION

セクション番号  
SECTION NUMBER

5344Z 755

SAFETY BAR

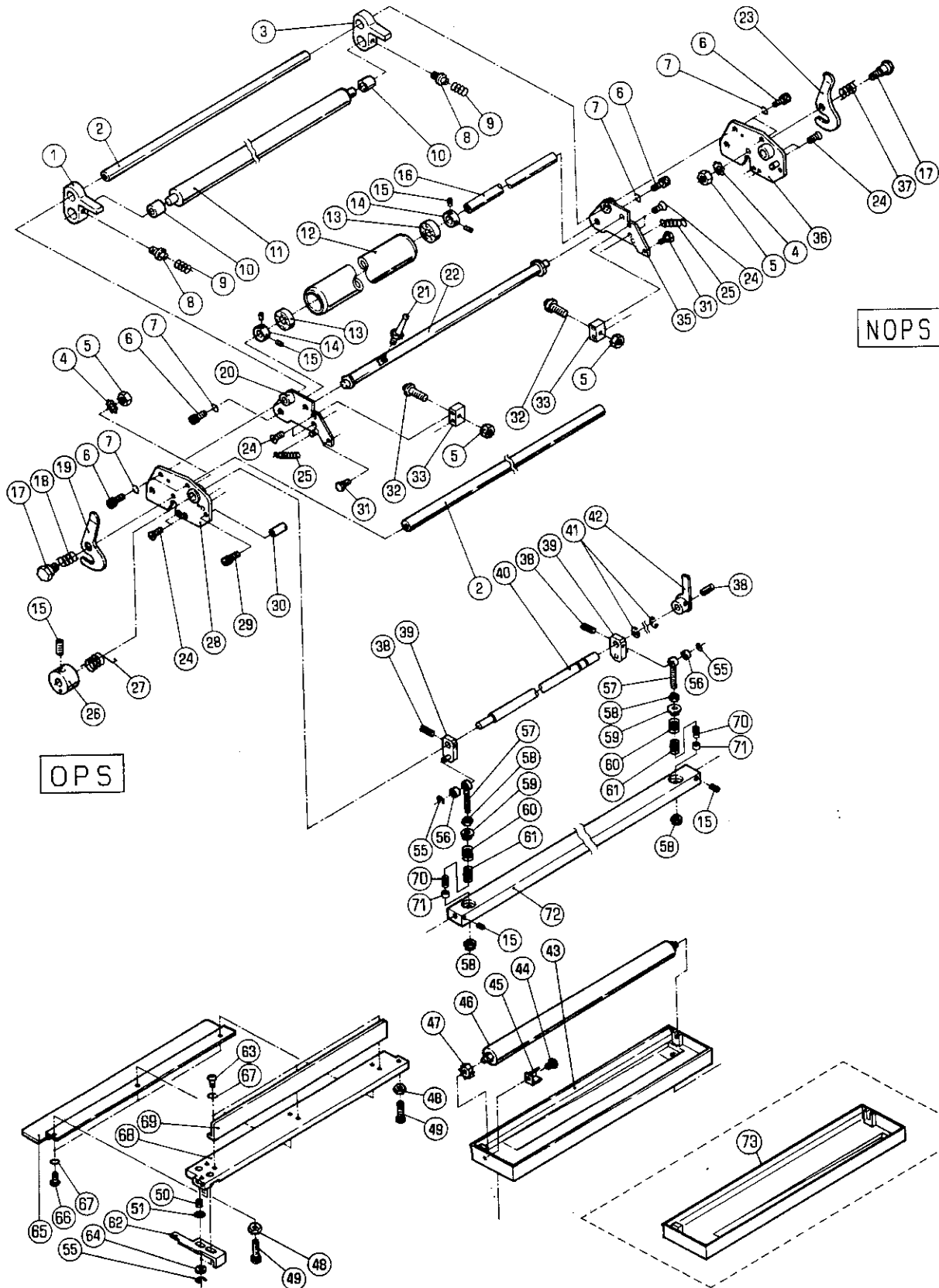
★マークの部品は単品ではお渡しできませんので、セット番号で注文してください。  
When ordering items marked ★, indicate the set number because they are available only as a set.

No	セット番号/ 部品番号	SET No PART No	部品名称/ 構成番号	COMPONENT PARTS	PART NAME No	個数 Qty
52	5340	75 922-1	リンク		LINK	4
53	5340	75 920	アソセツバ-ASSY		BAR ASSY	2
54	5340	75 910	アソセツバ- ASSY		BAR ASSY	2
55	5340	75 117	キアカハ-		GEAR COVER	2
56	5344	75 811	キアカハ-		GEAR COVER	2
57	5344	75 814	キアカハ-		GEAR COVER	1
58	5344	75 813	キアカハ-		GEAR COVER	2
59	5344	75 812	キアカハ-		GEAR COVER	1
60	5560	54 143	スワッサー		SPACER	4

))

))

))



ダイ1,3ﾌﾞﾗﾝकेｯﾄセﾝｼﾞョウ

セクション  
SECTION

セクション番号

SECTION NUMBER

53442 820

1ST,3RD BLANKET CLEANING

★マークの部品は単品ではお渡しできませんので、セット番号で注文してください。  
When ordering items marked ★, indicate the set number because they are available only as a set.

No.	セット番号/ 部品番号	SET No. PART No.	部品名称/ 構成番号	COMPONENT PARTS	PART NAME	個数 Qty
	5310 82 250		セﾝｼﾞョウローラ- ASSY		CLEANING ROLLER ASSY	2
			12,13			
	5340 82 2662		ネジ ASSY		SCREW ASSY	4
			56,57			
	5340 82 713Z-1		テツローラ-ア-ム ASSY		ROLLER ARM ASSY	2
			3,10			
	5340 82 714Z-1		テツローラ-ア-ム ASSY		ROLLER ARM ASSY	2
			1,10			
	5344 82 190		シャフトASSY		SHAFT ASSY	2
			38-40,42			
	5344 82 200		ﾌﾞﾗﾝケｯﾄセﾝｼﾞョウASSY		BLANKET CLEANING ASSY	2
			1-33,35-42,44,48-51,55-72			
1	5340 82 714-1		テツローラ-ア-ム		ROLLER ARM	2
2	5310 82 181		ステー		STAY	4
3	5340 82 713-1		テツローラ-ア-ム		ROLLER ARM	2
4	90640		ハツキサカカネ B6		TOOTHED LOCK WASHER B6	4
5	9660060014		ナット M6		HEXAGON NUT M6	8
6	9670061208		ソケットホルト M6X12		HEXAGON SOCKET BOLT M6X12	12
7	9710060008		ハネサカカネ M6		SPRING WASHER M6	12
8	5300 82 256		ネジ		SCREW	4
9	5300 82 257		スプリング		SPRING	4
10	5486 25 423		メタル		BUSHING	4
11	5310 82 282		テツローラ-		ROLLER	2
12	5310 82 240		セﾝｼﾞョウローラ- ASSY		CLEANING ROLLER ASSY	2
13	90675		ﾊﾞｰﾘﾝｸﾞ 6000DDU		BEARING 6000DDU	4
14	5300 58 513		カラー		LOCK COLLAR	4
15	9684050508		トメネジ M5X5		SET SCREW M5X5	14
16	5340 82 181		ステー		STAY	2
17	5300 82 185-1		ピン		PIN	4
18	5300 82 187		スプリング		SPRING	2
19	5340 82 711		レバ-		LEVER	2
20	5340 82 230		ﾌﾚｰﾑ (OPS)		FRAME (OPS)	2
21	5340 82 301		レバ-		LEVER	2
22	5330 82 720		シャフト		SHAFT	2
23	5340 82 712		レバ-		LEVER	2
24	9648041014		サラコネジ M4X10		+SMALL FLUSH HEAD SCREW M4X10	16
25	5300 82 259-1		スプリング		SPRING	4
26	5300 59 132		スプリングホルダ-		SPRING HOLDER	2
27	5330 82 201		レバ-スプリング		LEVER SPRING	2
28	5340 82 160		ﾌﾚｰﾑ		FRAME	2
29	9670051001		ソケットホルト M5X10		HEXAGON SOCKET BOLT M5X10	2
30	5340 82 267		ストッパ-		STOPPER	2
31	5340 82 264		ピン		PIN	4
32	5330 82 711		ネジ		SCREW	4
33	5340 82 254		ﾌﾞﾛｯｸ		BLOCK	4
35	5340 82 240		ﾌﾚｰﾑ		FRAME	2
36	5340 82 170		ﾌﾚｰﾑ		FRAME	2
37	5300 82 188		スプリング		SPRING	2
38	9410301608		スプリングピン 3X16		SPRING PIN 3X16	6
39	5340 82 260		ア-ム		ARM	4
40	5340 82 191		シャフト		SHAFT	2
41	9721070014		E-ﾘﾝｸﾞ E-7		E-RING E-7	4
42	5344 82 220		レバ-		LEVER	2
43	5340 82 310		ソク		RESERVOIR	1
			ﾀﾞｲ11ユニット		1ST UNIT	
44	9642040414		ナハコネジ M4X4		+SMALL PAN-HEAD SCREW M4X4	4
45	5330 82 321		ｲﾀﾊﾞﾆ		LEAF SPRING	2
46	5310 82 323-2		ｽﾌｵﾝｼﾞローラ-		SPONGE ROLLER	2
47	5330 82 425		ﾗﾁｬｯﾄ		RACHET	2

ﾀﾞｲ1,3ﾌﾞﾗﾝकेｯﾄセﾝｼﾞョウ

セクション  
SECTION

セクション番号

SECTION NUMBER

5344Z 820

1ST,3RD BLANKET CLEANING

★マークの部品は単品ではお渡りできませんので、セット番号で注文してください。  
When ordering items marked ★, indicate the set number because they are available only as a set.

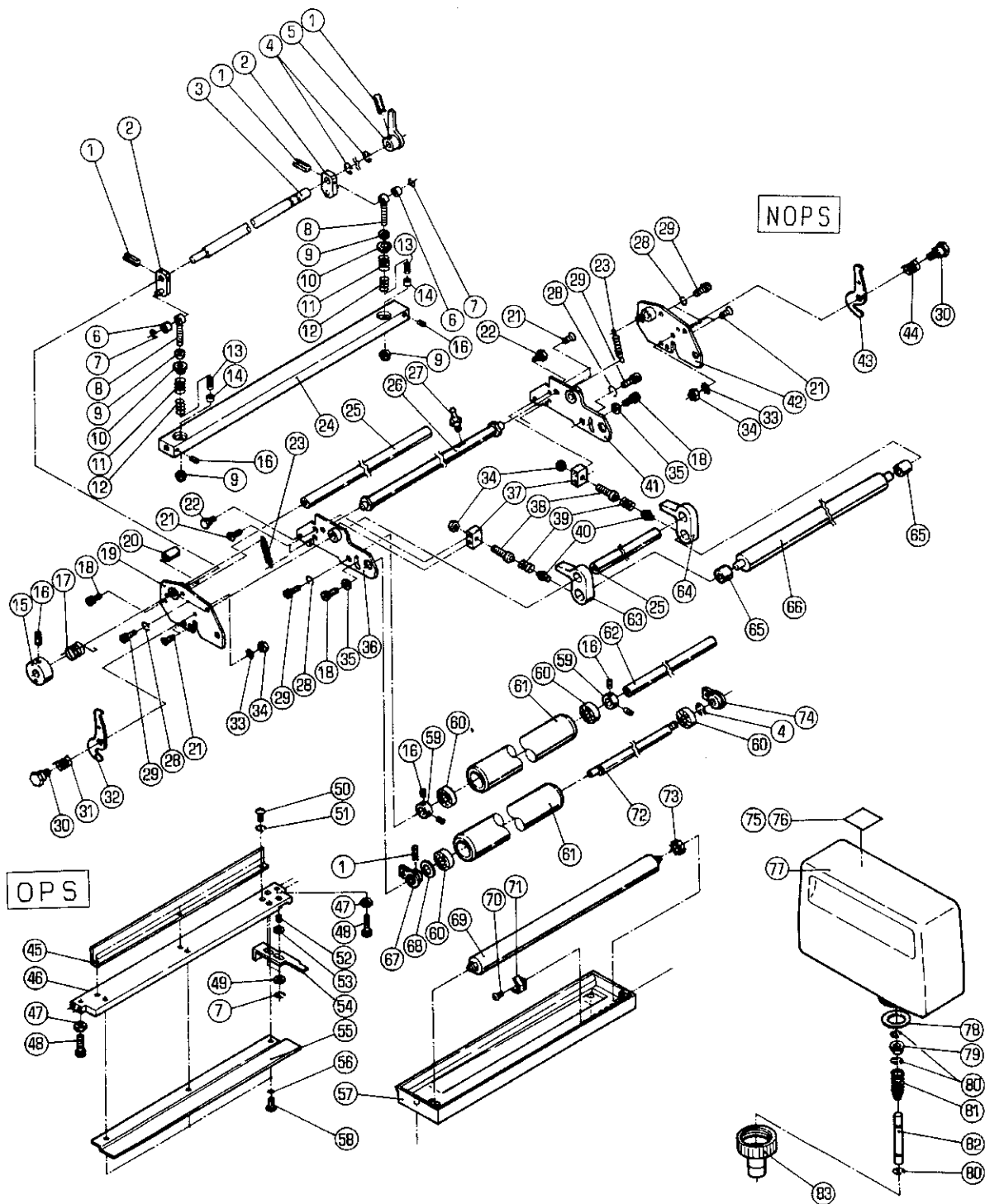
No	セット番号/ 部品番号	SET No PART No	部品名称/ 構成番号	COMPONENT PARTS	PART NAME No	個数 Q'ty
48	5430	21 518-1	ナット		NUT	4
49	9670042008		ソケットホルト M4X20		HEXAGON SOCKET BOLT M4X20	4
50	5330	82 426	ｽﾌﾟﾘﾝｸﾞ		SPRING	2
51	5300	29 317	ワッシャー		WASHER	2
55	9721040014		E-ﾘﾝｸﾞ E-4		E-RING E-4	8
56	90890		オイルストライメット 0606		BUSHING 0606	4
57	5340	82 266	ネジ		SCREW	4
58	90703		Uナット M6		U-NUT M6	8
59	5340	82 265	ワッシャー		WASHER	4
60	5430	38 414	ｽﾌﾟﾘﾝｸﾞ		SPRING	4
61	5480	53 126	ｽﾌﾟﾘﾝｸﾞ		SPRING	4
62	5340	82 253	オクリタ		PLATE	2
63	9642040814		ナハコネｼﾞ M4X8		+SMALL PAN-HEAD SCREW M4X8	6
64	9716060014		ヒラサワッシャー M6		PLAIN WASHER M6	4
65	5340	82 184	ｼﾀｶﾊﾞｰ		COVER	2
66	9642041014		ナハコネｼﾞ M4X10		+SMALL PAN-HEAD SCREW M4X10	6
67	9710040008		ハネサワッシャー M4		SPRING WASHER M4	12
68	5340	82 250	ｽﾃｰ		STAY	2
69	5340	82 183	ウエカﾊﾞｰ		COVER	2
70	5290	36 355-1	ｽﾌﾟﾘﾝｸﾞ		SPRING	4
71	5332	82 265	ｽﾊﾟｰ		SPACER	4
72	5340	82 263-1	ﾊﾞｰ		BAR	2
73	5344	82 310	セﾝｼﾞョウソウ ASSY ﾀﾞｲ3ﾌﾞﾗﾝケｯﾄ		CLEANING TRAY ASSY 3RD UNIT	1

))

))

))

2NDノ4TH BLANKET CLEANING





ダイヤ2,4フランクセットセンシヨウ

セクション  
SECTION

セクション番号

SECTION NUMBER

5344Z 825

2ND,4TH BLANKET CLEANING

★マークの部品は単品ではお渡しできませんので、セット番号で注文してください。  
When ordering items marked ★, indicate the set number because they are available only as a set.

No	セット番号/ 部品番号	SET No PART No	部品名称/ 構成番号	COMPONENT PARTS	PART NAME No	個数 Qty
	5300	53 250-3	ミスボトルキャップ	ASSY	WATER BOTTLE CAP ASSY	2
			78-83			
	5310	82 250	センシヨウローラ	ASSY	CLEANING ROLLER ASSY	4
			60,61			
	5340	82 266Z	ネジ	ASSY	SCREW ASSY	4
			6,8			
	5340	82 713Z-1	テッポローラアーム	ASSY	ROLLER ARM ASSY	2
			64,65			
	5340	82 714Z-1	テッポローラアーム	ASSY	ROLLER ARM ASSY	2
			63,65			
★	5340	82 720-1	シャフト	ASSY	SHAFT ASSY	2
			1,67,72			
	5344	82 600	フランクセットセンシヨウ	ASSY	BLANKET CLEANING ASSY	2
			1-56,58-68,72,74			
	5344	82 650	シャフト	ASSY	SHAFT ASSY	2
			1-3,5			
	1	9410301608	スプリングピン	3X16	SPRING PIN 3X16	8
	2	5340 82 260	アーム		ARM	4
	3	5340 82 191	シャフト		SHAFT	2
	4	9721070014	Eリング	E-7	E-RING E-7	6
	5	5340 82 670	レバー		LEVER	2
	6	90890	オイルストライメント	0606	BUSHING 0606	4
	7	9721040014	Eリング	E-4	E-RING E-4	8
	8	5340 82 266	ネジ		SCREW	4
	9	90703	ナット	M6	U-NUT M6	8
	10	5340 82 265	ワッシャー		WASHER	4
	11	5430 38 414	スプリング		SPRING	4
	12	5480 53 126	スプリング		SPRING	4
	13	5290 36 355-1	スプリング		SPRING	4
	14	5332 82 265	スペーサー		SPACER	4
	15	5300 59 132	スプリングホルダー		SPRING HOLDER	2
	16	9684050508	セットネジ	M5X5	SET SCREW M5X5	14
	17	5330 82 201	レバー	スプリング	LEVER SPRING	2
	18	9670051001	ソケットボルト	M5X10	HEXAGON SOCKET BOLT M5X10	6
	19	5340 82 170	フレーム		FRAME	2
	20	5340 82 267	ストッパー		STOPPER	2
	21	9648041014	フラッシュヘッドネジ	M4X10	+SMALL FLUSH HEAD SCREW M4X10	16
	22	5340 82 264	ピン		PIN	4
	23	5300 82 259-1	スプリング		SPRING	4
	24	5340 82 263-1	バー		BAR	2
	25	5310 82 181	ステー		STAY	4
	26	5330 82 720	シャフト		SHAFT	2
	27	5340 82 301	レバー		LEVER	2
	28	9710060008	ワッシャー	M6	SPRING WASHER M6	12
	29	9670061208	ソケットボルト	M6X12	HEXAGON SOCKET BOLT M6X12	12
	30	5300 82 185-1	ピン		PIN	4
	31	5300 82 188	スプリング		SPRING	2
	32	5300 82 184-1	レバー		LEVER	2
	33	90640	歯付きワッシャー	B6	TOOTHED LOCK WASHER B6	4
	34	9660060014	ナット	M6	HEXAGON NUT M6	8
	35	9716050014	ワッシャー	M5	PLAIN WASHER M5	4
	36	5340 82 680	フレーム	(OPS)	FRAME (OPS)	2
	37	5340 82 254	ブロック		BLOCK	4
	38	5330 82 711	ネジ		SCREW	4
	39	5300 82 257	スプリング		SPRING	4
	40	5300 82 256	ネジ		SCREW	4
	41	5340 82 690	フレーム	(NOPS)	FRAME (NOPS)	2
	42	5340 82 160	フレーム		FRAME	2
	43	5300 82 186	レバー		LEVER	2

タ"イ2、4フ"ランケットセンシ"ヨウ

セクション  
SECTION

セクション番号

SECTION NUMBER

53442 825

2ND、4TH BLANKET CLEANING

★マークの部品は単品ではお渡しできませんので、セット番号で注文してください。  
When ordering items marked ★, indicate the set number because they are available only as a set.

No	セット番号/ 部品番号	SET No PART No	部品名称/ 構成番号	COMPONENT PARTS	PART NAME No	個数 Qty
44	5300	82 187	スフ°リンク"		SPRING	2
45	5340	82 183	ウエカハ"		COVER	2
46	5340	82 250	ステー		STAY	2
47	5430	21 518-1	ナット		NUT	4
48	9670042008		ソケットホルト M4X20		HEXAGON SOCKET BOLT M4X20	4
49	9716060014		ヒラサ"カ"ネ M6		PLAIN WASHER M6	4
50	9642040814		ナ"コネシ" M4X8		+SMALL PAN-HEAD SCREW M4X8	6
51	9710040008		ハ"ネサ"カ"ネ M4		SPRING WASHER M4	6
52	5330	82 426	スフ°リンク"		SPRING	2
53	5300	29 317	サ"カ"ネ		WASHER	2
54	5340	82 253	オクリイタ		PLATE	2
55	5340	82 184	シタカハ"		COVER	2
56	9710040014		ハ"ネサ"カ"ネ M4		SPRING WASHER M4	6
57	5340	82 740	ソウ		RESERVOIR	2
58	9642041014		ナ"コネシ" M4X10		+SMALL PAN-HEAD SCREW M4X10	6
59	5300	58 513	カラ-		LOCK COLLAR	4
60	90675		ハ"アリク" 6000DDU		BEARING 6000DDU	8
61	5310	82 240	センシ"ヨウローラ- ASSY		CLEANING ROLLER ASSY	4
62	5340	82 181	ステー		STAY	2
63	5340	82 714-1	テツローラ-ア-ム		ROLLER ARM	2
64	5340	82 713-1	テツローラ-ア-ム		ROLLER ARM	2
65	5486	25 423	メタル		BUSHING	4
66	5310	82 282	テツローラ-		ROLLER	2
67	5330	82 740-1	ア-ム		ARM	2
68	5300	58 365	ワツシヤ		WASHER	2
69	5310	82 323-2	スホ°ンシ"ローラ-		SPONGE ROLLER	2
70	9642040414		ナ"コネシ" M4X4		+SMALL PAN-HEAD SCREW M4X4	2
71	5330	82 321	イタハ"ネ		LEAF SPRING	2
72	5340	82 721-1	シャフト		SHAFT	2
73	5330	82 425	ラチェツト		RACHET	2
74	5340	82 730	ア-ム		ARM	2
75	5300	82 543	ハリネ-ム		NAME PLATE	2
76	5332	74 091-2	ハリネ-ム		NAME	2
			CEシヨウ		FOR CE SPEC.	
77	5330	53 251-1	ミス"ホ"トル		BOTTLE	2
78	5300	53 256-2	ハ°ツキン		PACKING	2
79	5300	53 254-2	ハ°ツキン		PACKING	2
80	9721030050		E-リンク" E-3		E-RING E-3	6
81	5290	53 255	スフ°リンク"		SPRING	2
82	5300	53 253	ピン		PIN	2
83	5300	53 252-1	キャツフ°		CAP	2

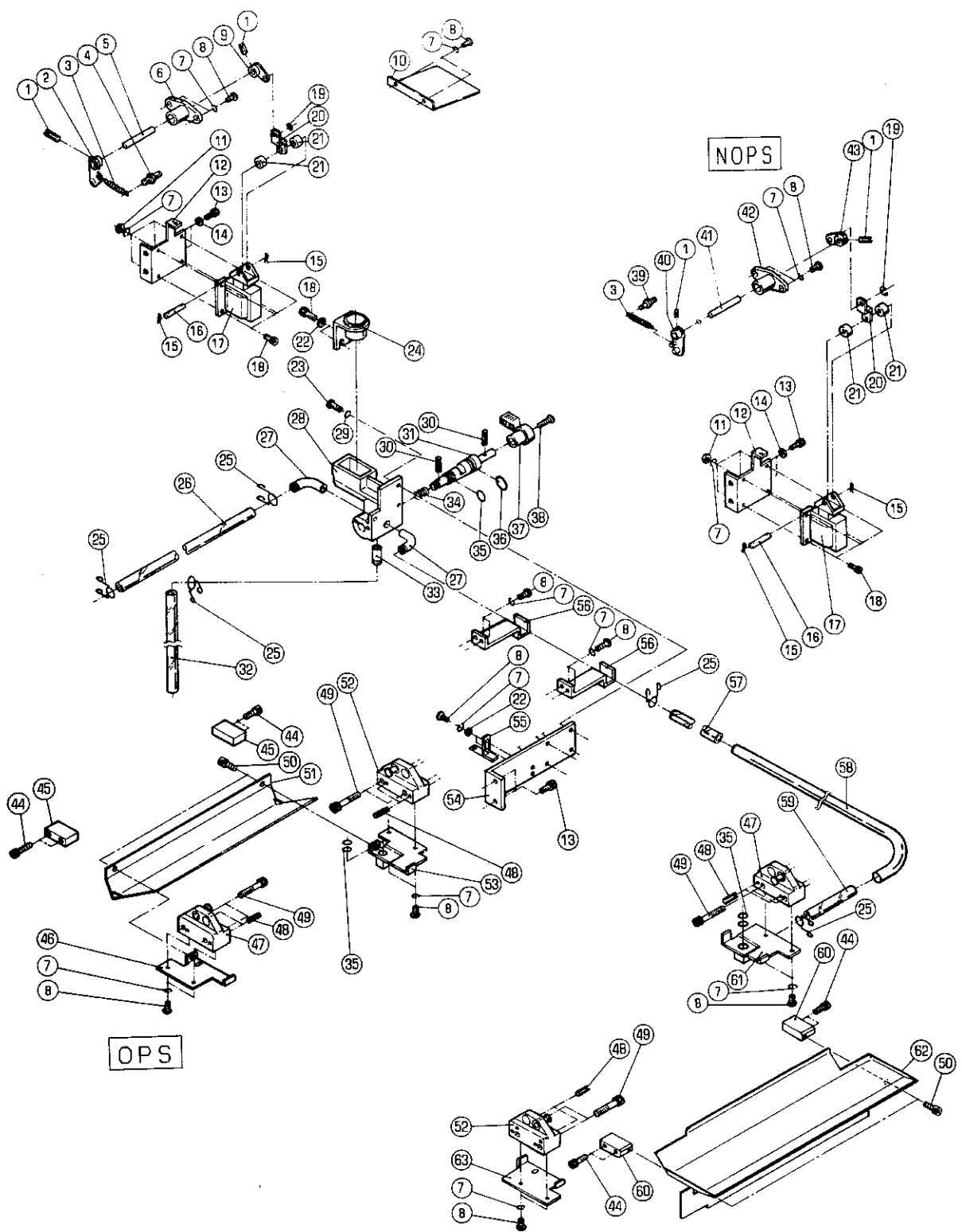
))

))

))

1ST,2ND BLANKET CLEANING DRIVE

SECTION



タイ1,2フランセンシヨウクツウ

セクション  
SECTION

セクション番号

SECTION NUMBER

53442 828

1ST,2ND BLANKET CLEANING DRIVE

★マークの部品は単品ではお渡しできませんので、セット番号で注文してください。  
When ordering items marked ★, indicate the set number because they are available only as a set.

No	セット番号/ 部品番号	SET No PART No	部品名称/ 構成番号	COMPONENT PARTS	PART NAME No	個数 Qty
	5340 82	340-1	サトウアーム	ASSY	ARM ASSY	1
			1,40,41,43			
	5340 82	530-2	バルブ	ASSY	VALVE ASSY	1
			27,28,31,33			
	5340 82	750	サトウアーム	ASSY	ARM ASSY	1
			1,2,5,9			
1	9410301608		スプリングピン	3X16	SPRING PIN 3X16	4
2	5340 82	760	アーム		ARM	1
3	5300 59	565-1	スプリング		SPRING	2
4	5290 37	433	スプリングカケ		SPRING STUD	1
5	5340 82	351	シャフト		SHAFT	1
6	5330 59	566	メタル		BUSHING	1
7	9710050008		ハネサカネ	M5	SPRING WASHER M5	28
8	9642051014		ナット	M5X10	+SMALL PAN-HEAD SCREW M5X10	20
9	5340 82	770	アーム		ARM	1
10	5340 82	795	カバー		COVER	1
11	9660050014		ナット	M5	HEXAGON NUT M5	8
12	5340 82	542	ブラケット		BRACKET	2
13	9670061208		ソケットホルト	M6X12	HEXAGON SOCKET BOLT M6X12	6
14	9716060014		ヒラサカネ	M6	PLAIN WASHER M6	4
15	90629		スナップピン	SSP-6	SNAP PIN SSP-6	4
16	5300 57	023-1	ピン		PIN	2
17	97657		ソレノイド	AS-20-N	SOLENOID AS-20-N J708-015	2
18	9670051001		ソケットホルト	M5X10	HEXAGON SOCKET BOLT M5X10	10
19	9721070008		Eリング	E-7	E-RING E-7	2
20	5340 82	541	リンク		LINK	2
21	91710003		スパー		SPACER	4
22	9716050014		ヒラサカネ	M5	PLAIN WASHER M5	4
23	9642061614		ナット	M6X16	+SMALL PAN-HEAD SCREW M6X16	3
24	5300 82	520-1	ブラケット		BRACKET	1
25	5300 82	517	グリップ		GRIP	5
26	5344 82	797	ホース	10X13X270	HOSE 10X13X270	1
27	5340 82	513-1	ニツフル		NIPPLE	2
★ 28	5340 82	512-2	バルブ本体		VALVE BODY	1
29	9710060008		ハネサカネ	M6	SPRING WASHER M6	3
30	9410302008		スプリングピン	3X20	SPRING PIN 3X20	2
★ 31	5340 82	514-1	バルブ		VALVE	1
32	5340 82	796	ホース	10X13X350	HOSE 10X13X350	1
★ 33	5300 82	513	ニツフル		NIPPLE	1
34	5290 32	121	スプリング		SPRING	1
35	90512		Oリング	P-10A	O-RING P-10A	5
36	90505		Oリング	P-16	O-RING P-16	1
37	5310 52	121	レバー	(ブラック)	LEVER (BLACK)	1
38	9650052014		マルサラコネシ	M5X20	SCREW M5X20	1
39	5290 36	351	スプリングカケ		SPRING STUD	1
40	5340 82	360-1	アーム		ARM	1
41	5340 82	341	シャフト		SHAFT	1
42	5340 82	342	メタル		BUSHING	1
43	5340 82	350	アーム		ARM	1
44	9670051808		ソケットホルト	M5X18	HEXAGON SOCKET BOLT M5X18	8
45	5344 82	151	ブラケット		BRACKET	2
46	5344 82	110	ブラケット	ASSY	BRACKET ASSY	1
47	5340 82	120	ブラケット		BRACKET	2
48	9410502008		スプリングピン	5X20	SPRING PIN 5X20	8
49	9670083508		ソケットホルト	M8X35	HEXAGON SOCKET BOLT M8X35	8
50	9670050808		ソケットホルト	M5X8	HEXAGON SOCKET BOLT M5X8	4
51	5344 82	793	カバー		COVER	1
52	5340 82	110	ブラケット		BRACKET	2
53	5344 82	120	ブラケット	ASSY	BRACKET ASSY	1

ダイヤ1,2ﾌﾞﾗﾝｾﾝｼﾞｮｳｸﾄﾞ

セクション  
SECTION

セクション番号  
SECTION NUMBER

5344Z 828

1ST,2ND BLANKET CLEANING DRIVE

★マークの部品は単品ではお渡しできませんので、セット番号で注文してください。  
When ordering items marked ★, indicate the set number because they are available only as a set.

No	セット番号/ 部品番号	SET No PART No	部品名称/ 構成番号	COMPONENT PARTS	PART NAME No	個数 Qty
54	5344	82 511	ﾌﾞﾗｹｯﾄ		BRACKET	1
55	5340	82 520	ｽﾄｯﾊﾟｰ		STOPPER	1
56	5340	82 523	ﾌﾞﾗｹｯﾄ		BRACKET	2
57	5344	82 796	ﾎｰｽ 10X13X170		HOSE 10X13X170	1
58	5340	82 524	ﾊﾟｲﾌﾟ		PIPE	1
59	5340	82 791	ﾎｰｽ 10X13X110		HOSE 10X13X110	1
60	5340	82 794	ﾌﾞﾗｹｯﾄ		BRACKET	2
61	5340	82 140	ﾌﾞﾗｹｯﾄ		BRACKET	1
62	5344	82 791	ｶﾊﾞｰ		COVER	1
63	5340	82 131	ﾌﾞﾗｹｯﾄ		BRACKET	1

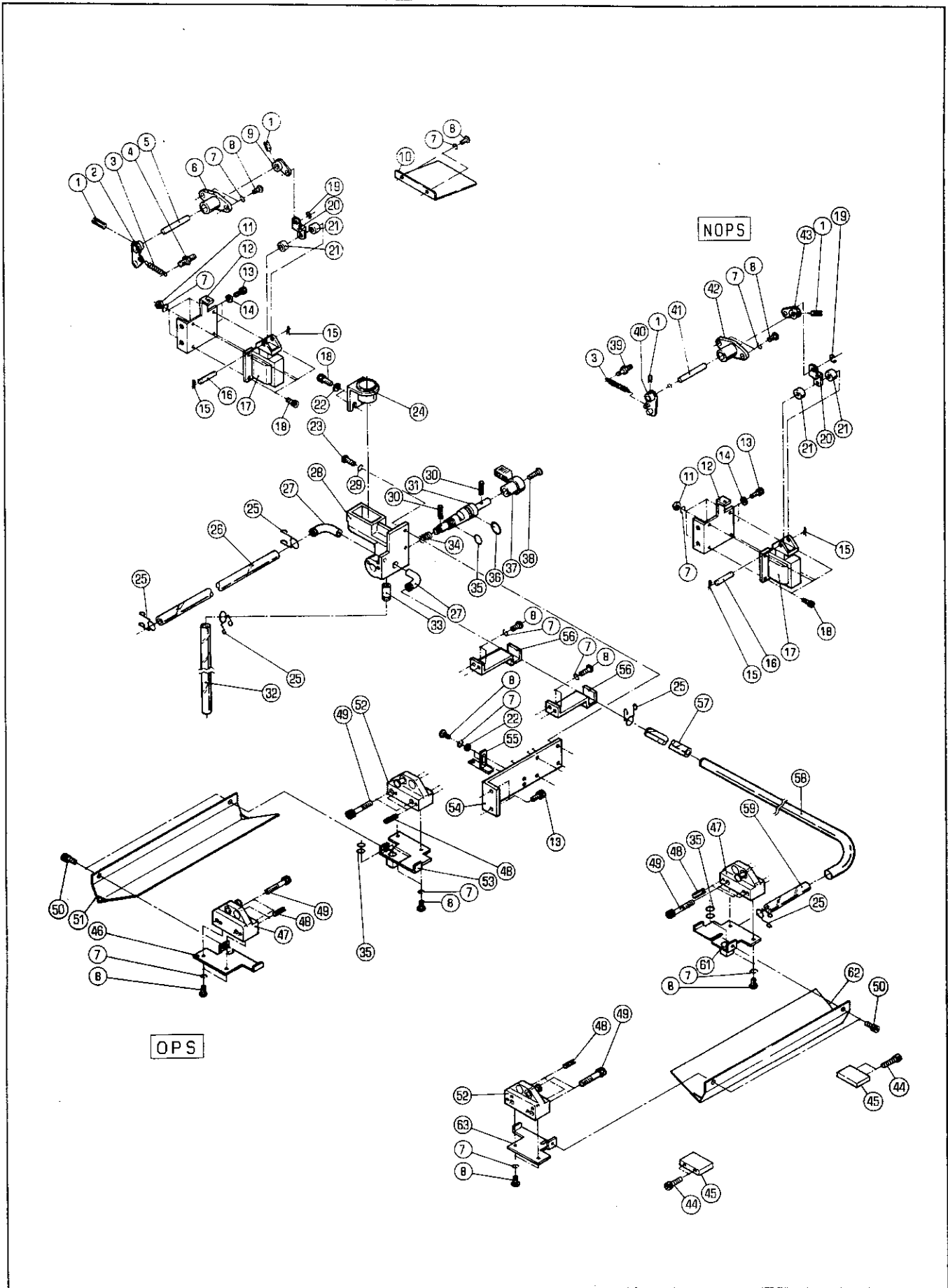
))

))

))

3RD、4TH BLANKET CLEANING DRIVE

SECTION





タ<sup>イ</sup>3,4フ<sup>ラ</sup>ンセンシヨ<sup>ウ</sup>クト<sup>ウ</sup>

セクション  
SECTION

セクション番号  
SECTION NUMBER

53442 829

3RD,4TH BLANKET CLEANING DRIVE

★マークの部品は単品ではお渡してきませんので、セット番号で注文してください。  
When ordering items marked ★, indicate the set number because they are available only as a set.

No	セット番号/ 部品番号	SET No PART No	部品名称/ 構成番号	COMPONENT PARTS	PART NAME	個数 Qty
	5340 82	340-1	サト <sup>ウ</sup> ア <sup>ー</sup> ム	ASSY	ARM ASSY	1
			1,40,41,43			
	5340 82	530-2	ハ <sup>ル</sup> フ	ASSY	VALVE ASSY	1
			27,28,31,33			
	5340 82	750	サト <sup>ウ</sup> ア <sup>ー</sup> ム	ASSY	ARM ASSY	1
			1,2,5,9			
1	9410301608		ス <sup>リ</sup> ンク <sup>ウ</sup> ヒ <sup>ョ</sup> ン	3X16	SPRING PIN 3X16	4
2	5340 82	760	ア <sup>ー</sup> ム		ARM	1
3	5300 59	565-1	ス <sup>リ</sup> ンク <sup>ウ</sup>		SPRING	2
4	5290 37	433	ス <sup>リ</sup> ンク <sup>ウ</sup> カ <sup>ケ</sup>		SPRING STUD	1
5	5340 82	351	シャ <sup>フ</sup> ト		SHAFT	1
6	5330 59	566	メ <sup>タル</sup>		BUSHING	1
7	9710050008		ハ <sup>ネ</sup> サ <sup>カ</sup> ネ	M5	SPRING WASHER M5	28
8	9642051014		ナ <sup>ハ</sup> コ <sup>ネ</sup> シ <sup>ウ</sup>	M5X10	+SMALL PAN-HEAD SCREW M5X10	20
9	5340 82	770	ア <sup>ー</sup> ム		ARM	1
10	5340 82	795	カ <sup>ハ</sup> ー		COVER	1
11	9660050014		ナ <sup>ツ</sup> ト	M5	HEXAGON NUT M5	8
12	5340 82	542	フ <sup>ラ</sup> ケ <sup>ツ</sup> ト		BRACKET	2
13	9670061208		ソ <sup>ケ</sup> ツ <sup>ト</sup> ホ <sup>ル</sup> ト	M6X12	HEXAGON SOCKET BOLT M6X12	6
14	9716060014		ヒ <sup>ラ</sup> サ <sup>カ</sup> ネ	M6	PLAIN WASHER M6	4
15	90629		ス <sup>ナ</sup> ツ <sup>フ</sup> ヒ <sup>ョ</sup> ン	SSP-6	SNAP PIN SSP-6	4
16	5300 57	023-1	ヒ <sup>ョ</sup> ン		PIN	2
17	97657		ソ <sup>レ</sup> ノ <sup>イ</sup> ト	AS-20-N	SOLENOID AS-20-N J708-015	2
18	9670051001		ソ <sup>ケ</sup> ツ <sup>ト</sup> ホ <sup>ル</sup> ト	M5X10	HEXAGON SOCKET BOLT M5X10	10
19	9721070008		E- <sup>リ</sup> ンク <sup>ウ</sup>	E-7	E-RING E-7	2
20	5340 82	541	リ <sup>ン</sup> ク		LINK	2
21	91710003		ス <sup>ハ</sup> ー	サー	SPACER	4
22	9716050014		ヒ <sup>ラ</sup> サ <sup>カ</sup> ネ	M5	PLAIN WASHER M5	4
23	9642061614		ナ <sup>ハ</sup> コ <sup>ネ</sup> シ <sup>ウ</sup>	M6X16	+SMALL PAN-HEAD SCREW M6X16	3
24	5300 82	520-1	フ <sup>ラ</sup> ケ <sup>ツ</sup> ト		BRACKET	1
25	5300 82	517	グ <sup>リ</sup> ツ <sup>フ</sup>		GRIP	5
26	5344 82	797	ホ <sup>ー</sup> ス	10X13X270	HOSE 10X13X270	1
27	5340 82	513-1	ニ <sup>ツ</sup> フ <sup>ル</sup>		NIPPLE	2
★ 28	5340 82	512-2	ハ <sup>ル</sup> フ	ホ <sup>ッ</sup> テ <sup>ー</sup>	VALVE BODY	1
29	9710060008		ハ <sup>ネ</sup> サ <sup>カ</sup> ネ	M6	SPRING WASHER M6	3
30	9410302008		ス <sup>リ</sup> ンク <sup>ウ</sup> ヒ <sup>ョ</sup> ン	3X20	SPRING PIN 3X20	2
★ 31	5340 82	514-1	ハ <sup>ル</sup> フ		VALVE	1
32	5340 82	796	ホ <sup>ー</sup> ス	10X13X350	HOSE 10X13X350	1
★ 33	5300 82	513	ニ <sup>ツ</sup> フ <sup>ル</sup>		NIPPLE	1
34	5290 32	121	ス <sup>リ</sup> ンク <sup>ウ</sup>		SPRING	1
35	90512		O- <sup>リ</sup> ンク <sup>ウ</sup>	P-10A	O-RING P-10A	5
36	90505		O- <sup>リ</sup> ンク <sup>ウ</sup>	P-16	O-RING P-16	1
37	5310 52	121	レ <sup>ハ</sup> ー	(フ <sup>ラ</sup> ツク)	LEVER (BLACK)	1
38	9650052014		マ <sup>ル</sup> サ <sup>ラ</sup> コ <sup>ネ</sup> シ <sup>ウ</sup>	M5X20	SCREW M5X20	1
39	5290 36	351	ス <sup>リ</sup> ンク <sup>ウ</sup> カ <sup>ケ</sup>		SPRING STUD	1
40	5340 82	360-1	ア <sup>ー</sup> ム		ARM	1
41	5340 82	341	シャ <sup>フ</sup> ト		SHAFT	1
42	5340 82	342	メ <sup>タル</sup>		BUSHING	1
43	5340 82	350	ア <sup>ー</sup> ム		ARM	1
44	9670051808		ソ <sup>ケ</sup> ツ <sup>ト</sup> ホ <sup>ル</sup> ト	M5X18	HEXAGON SOCKET BOLT M5X18	4
45	5344 82	151	フ <sup>ラ</sup> ケ <sup>ツ</sup> ト		BRACKET	2
46	5344 82	110	フ <sup>ラ</sup> ケ <sup>ツ</sup> ト	ASSY	BRACKET ASSY	1
47	5340 82	120	フ <sup>ラ</sup> ケ <sup>ツ</sup> ト		BRACKET	2
48	9410502008		ス <sup>リ</sup> ンク <sup>ウ</sup> ヒ <sup>ョ</sup> ン	5X20	SPRING PIN 5X20	8
49	9670083508		ソ <sup>ケ</sup> ツ <sup>ト</sup> ホ <sup>ル</sup> ト	M8X35	HEXAGON SOCKET BOLT M8X35	8
50	9670050808		ソ <sup>ケ</sup> ツ <sup>ト</sup> ホ <sup>ル</sup> ト	M5X8	HEXAGON SOCKET BOLT M5X8	4
51	5344 82	793	カ <sup>ハ</sup> ー		COVER	1
52	5340 82	110	フ <sup>ラ</sup> ケ <sup>ツ</sup> ト		BRACKET	2
53	5344 82	120	フ <sup>ラ</sup> ケ <sup>ツ</sup> ト	ASSY	BRACKET ASSY	1

ダイヤ3、4フランセンシヨウクトウ

セクション

セクション番号

5344Z 829

SECTION

SECTION NUMBER

3RD、4TH BLANKET CLEANING DRIVE

★マークの部品は単品ではお渡りできませんので、セット番号で注文してください。  
When ordering items marked ★, indicate the set number because they are available only as a set.

No	セット番号/ 部品番号	SET No PART No	部品名称/ 構成番号	COMPONENT PARTS	PART NAME No	個数 Qty
54	5344	82 511	フック		BRACKET	1
55	5340	82 520	ストッパ		STOPPER	1
56	5340	82 523	フック		BRACKET	2
57	5344	82 796	ホース 10X13X170		HOSE 10X13X170	1
58	5340	82 524	パイプ		PIPE	1
59	5340	82 791	ホース 10X13X110		HOSE 10X13X110	1
61	5344	82 140	フック		BRACKET	1
62	5344	82 795	カバー		COVER	1
63	5344	82 130	フック		BRACKET	1

))

))

))



スプレーソウチ

セクション  
SECTION

セクション番号  
SECTION NUMBER

5344Z 830

POWDER SPRAY DEVICE

★マークの部品は単品ではお渡しできませんので、セット番号で注文してください。  
When ordering items marked ★, indicate the set number because they are available only as a set.

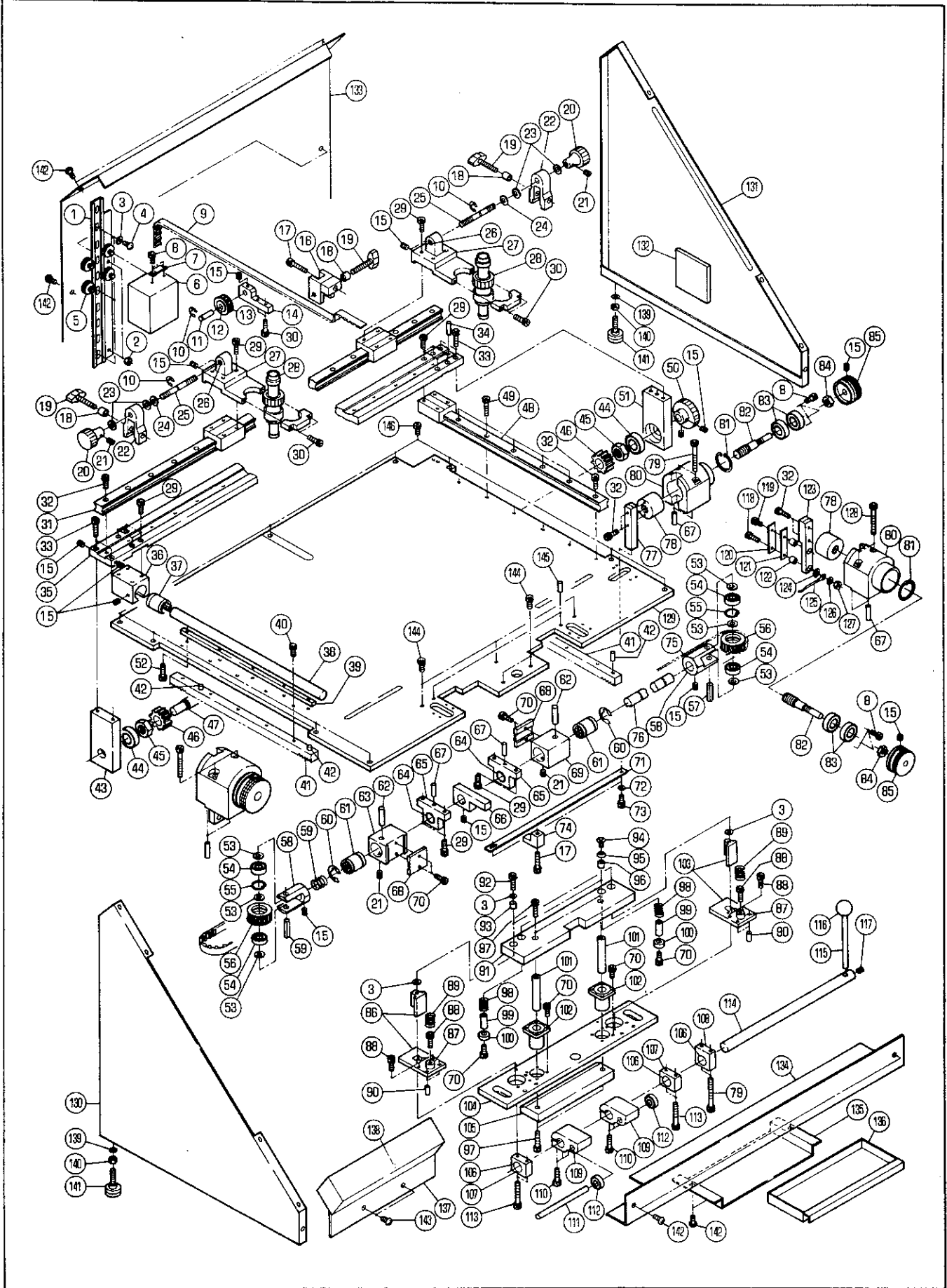
No	セット番号/ 部品番号	SET No PART No	部品名称/ 構成番号	COMPONENT PARTS	PART NAME No	個数 Q'ty
1	9672062014		ロツカクホルト M6X20		HEXAGON HEAD BOLT M6X20	2
2	9710060014		ハネサカネ M6		SPRING WASHER M6	2
3	5344 83 275-1		ブラケット		BRACKET	1
4	9648061214		サラコネシ M6X12		+SMALL FLUSH HEAD SCREW M6X12	2
5	5340 61 931-4		コントロールボックス		CONTROL BOX	1
6	5340 61 955		ポテンシヨメータ		POTENTIOMETER	1
7	5340 61 954		PCボード		PRINTED CIRCUIT BOARD	1
8	5340 61 952		パワースイッチ		POWER SWITCH	1
9	5340 61 951-1		ノズルパイプ		NOZZLE PIPE	1
10	5340 61 932		パウダージャ		POWDER JAR	1
11	5340 61 933		トウイレ シンコウセン		SIGNAL WIRE	1
12	5340 61 956		ノズルキリカエバルブ		A/B VALVE ASSY	1
13	5340 61 953		ソレノイドバルブ		110V AC SOLENOID	1
14	5340 61 937		パウダージャコネクタ		CONNECTOR	3
15	5340 61 938		フィッティングニツプル		NIPPLE	1
16	5340 61 935		ビニールホース		VINYL HOSE	1
17	5340 61 934		エアコンプレッサ		AIR COMPRESSOR	1
18	9670062508		ソケットホルト M6X25		HEXAGON SOCKET BOLT M6X25	4
19	5340 83 277		ブラケット		BRACKET	2
20	5340 83 278		エアシャワーホルダー		HOLDER	1
21	9670061208		ソケットホルト M6X12		HEXAGON SOCKET BOLT M6X12	2
22	9716060014		ヒラサカネ M6		PLAIN WASHER M6	2
23	5340 61 936-2		スプレーユニット		SPRAY UNIT	1

レジスターパンチ  
REGISTER PUNCH

セクション  
SECTION

セクション番号  
SECTION NUMBER

5344Z 840



レジスターパンチ

セクション  
SECTION

セクション番号

SECTION NUMBER

53442 840

REGISTER PUNCH

★マークの部品は単品ではお渡してきませんので、セット番号で注文してください。  
When ordering items marked ★, indicate the set number because they are available only as a set.

No	セット番号/ 部品番号	SET No PART No	部品名称/ 構成番号	COMPONENT PARTS	PART NAME No	個数 Qty
	5110 60 220		フーリー ASSY 12,13		PULLEY ASSY	1
	5110 60 230		ホルダー ASSY 26,27		HOLDER ASSY	2
	5110 60 320		ベアリングケース ASSY 43,44		BEARING CASE ASSY	1
	5110 60 330		ベアリングケース ASSY 44,51		BEARING CASE ASSY	1
	5110 60 410		タイミングフーリー ASSY 53-56		TIMING PULLEY ASSY	2
	5110 60 420		サポート ASSY 64,65		BRACKET ASSY	2
	5110 60 460		アーム ASSY 122,123		ARM ASSY	2
	5110 60 510		パンチユニット 86,87		PUNCH UNIT ASSY	1
	5110 60 520		パンチユニット ASSY 87,103		PUNCH UNIT ASSY	1
	5110 60 540		シヤクケ ASSY 106,107		BRACKET ASSY	2
	5110 60 550		シヤクケ ASSY 106,108		BRACKET ASSY	1
	5110 60 620		サイドガイド ASSY 131,132		SIDE GUIDE ASSY	1
	5110 60 630		カバー ASSY 137,138		COVER ASSY	1
1	5110 60 211		ガイド		GUIDE	1
2	9660040014		ナット M4		HEXAGON NUT M4	2
3	9716050014		ヒラサカネ M5		PLAIN WASHER M5	7
4	9642050814		ナヘコネシ M5X8		+SMALL PAN-HEAD SCREW M5X8	3
5	5110 60 212		テールリッベアリング		BEARING	4
6	5110 60 213		ハラコウエイト		BLANCE WEIGHT	1
7	5110 60 214		サトル		BRACKET	1
8	9670030808		ソケットホルト M3X8		HEXAGON SOCKET BOLT M3X8	11
9	5110 60 215		タイミングベルト		TIMING BELT	1
10	9721070008		Eリング E-7		E-RING E-7	3
11	5110 60 223		シャフト		SHAFT	1
12	90249		フツシユ MB0808DU		BUSHING MB0808DU	2
13	5110 60 221		タイミングフーリー		TIMING PULLEY	1
14	5110 60 224		サポート		BRACKET	1
15	9680040608		トメネシ M4X6		SET SCREW M4X6	16
16	5110 60 216		ロック		LOCK	1
17	9670042508		ソケットホルト M4X25		HEXAGON SOCKET BOLT M4X25	2
18	5110 60 217		サポーター		SUPPORTER	3
19	5110 60 218		ロックンクキー		KEY	3
20	5110 60 233		ノブ		KNOB	2
21	9680030508		トメネシ M3X5		SET SCREW M3X5	4
22	5110 60 235		ロック		LOCK	2
23	5110 60 234		テフロワツシャ-		WASHER	4
24	5110 60 236		ワツシャ-		WASHER	2
25	5110 60 237		ネシ		SCREW	2
26	5110 60 231		フツシユ		BUSHING	2
27	5110 60 232		ホルダー		HOLDER	2
28	5110 60 238		マイクロスコフ		MICROSCOPE	2
29	9670041508		ソケットホルト M4X15		HEXAGON SOCKET BOLT M4X15	20
30	9670041808		ソケットホルト M4X18		HEXAGON SOCKET BOLT M4X18	6
31	5110 60 311		ガイド		GUIDE	1
32	9670031508		ソケットホルト M3X15		HEXAGON SOCKET BOLT M3X15	18
33	9670042008		ソケットホルト M4X20		HEXAGON SOCKET BOLT M4X20	4

★マークの部品は単品ではお渡しできませんので、セット番号で注文してください。  
When ordering items marked ★, indicate the set number because they are available only as a set.

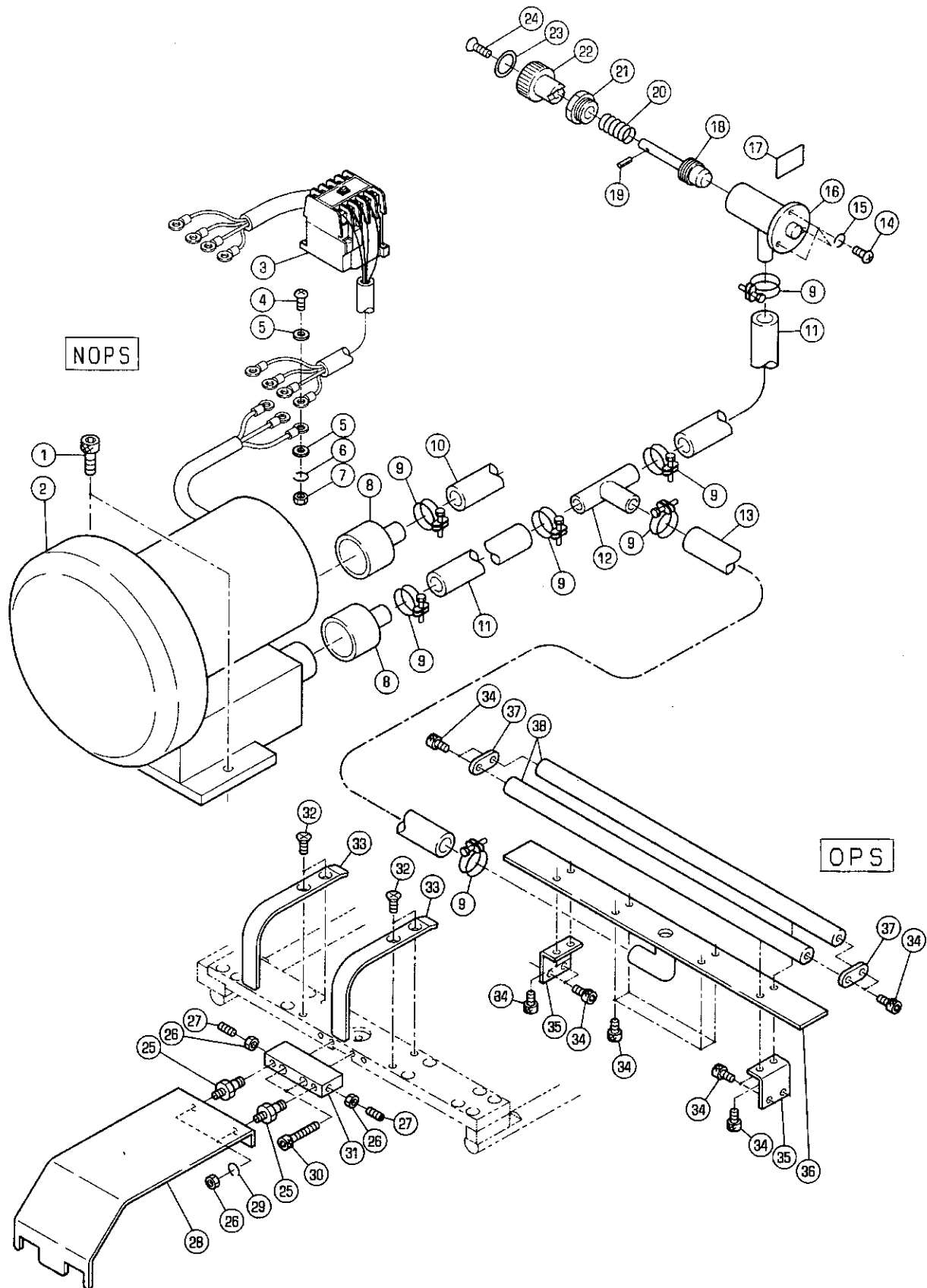
No	セット番号/ 部品番号	SET No PART No	部品名称/ 構成番号	COMPONENT PARTS	PART NAME No	個数 Qty
34	5110 60	319	ピン		PIN	1
35	5110 60	312	プレート		PLATE	1
36	5110 60	313	ベアリングケース		BEARING CASE	1
37	5110 60	314	リニアベアリング		BEARING	1
38	5110 60	315	ガイド		GUIDE	1
39	5110 60	316	サポーター		SUPPORTER	1
40	9670031208		ソケットホルト M3X12		HEXAGON SOCKET BOLT M3X12	5
41	5110 60	317	ラック		RACK	2
42	5110 60	318	ピン		PIN	4
43	5110 60	321	ベアリングケース		BEARING CASE	1
44	90214		ボールベアリング 6000ZZ		BALL BEARING 6000ZZ	2
45	5110 60	323	ナット		NUT	2
46	5110 60	324	ピニオンギア		GEAR	2
47	5110 60	325	シャフト		SHAFT	1
48	5110 60	332	ガイド		GUIDE	1
49	9670032208		ソケットホルト M3X22		HEXAGON SOCKET BOLT M3X22	5
50	5110 60	333	ノブ		KNOB	1
51	5110 60	331	ベアリングケース		BEARING CASE	1
52	9670032008		ソケットホルト M3X20		HEXAGON SOCKET BOLT M3X20	5
53	9716060014		ヒラサカネ M6		PLAIN WASHER M6	6
54	90302		ボールベアリング 626ZZ		BALL BEARING 626ZZ	4
55	9723120008		Cリング C-12		C-RING C-12	2
56	5110 60	411	タイミングプーリー		TIMING PULLEY	2
57	9410602508		スプリングピン 6X25		SPRING PIN 6X25	2
58	5110 60	412	サポーター		BRACKET	2
59	5110 60	413	スプリング		SPRING	1
60	9721120008		Eリング E-12		E-RING E-12	2
61	5110 60	414	リニアベアリング		BEARING	2
62	5110 60	415	ピン		PIN	2
63	5110 60	416	ベアリングケース		BEARING CASE	1
64	5110 60	421	トライブッシュ		BUSHING	2
65	5110 60	422	サポーター		BRACKET	2
66	5110 60	423	アーム		ARM	1
67	5110 60	424	ピン		PIN	8
68	5110 60	425	ホルトオサエ		BRACKET	2
69	5110 60	426	ベアリングケース		BEARING CASE	1
70	9670041208		ソケットホルト M4X12		HEXAGON SOCKET BOLT M4X12	14
71	5110 60	427	プレート		PLATE	1
72	9716040014		ヒラサカネ M4		PLAIN WASHER M4	2
73	9670041008		ソケットホルト M4X10		HEXAGON SOCKET BOLT M4X10	2
74	5110 60	428	ガイド		GUIDE	1
75	5110 60	429	タイミングベルト		TIMING BELT	1
76	5110 60	431	シャフト		SHAFT	1
77	5110 60	451	アーム		ARM	1
78	5110 60	452	ナット		NUT	3
79	9670044508		ソケットホルト M4X45		HEXAGON SOCKET BOLT M4X45	4
80	5110 60	453	ホルダー		HOLDER	3
81	9723240008		Cリング C-24		C-RING C-24	3
82	5110 60	454	ネジ		SCREW	3
83	5110 60	455	ベアリング 609ZZ		BEARING 609ZZ	6
84	5110 60	456	ナット		NUT	3
85	5110 60	457	ノブ		KNOB	3
86	5110 60	511	パンチユニット		PUNCH UNIT	1
87	5110 60	512	ガイド		GUIDE	2
88	9670051508		ソケットホルト M5X15		HEXAGON SOCKET BOLT M5X15	6
89	5110 60	513	スプリング		SPRING	2
90	5110 60	514	ピン		PIN	4
91	5110 60	515	プレート		PLATE	1
92	9670051808		ソケットホルト M5X18		HEXAGON SOCKET BOLT M5X18	2



## REGISTER PUNCH

★マークの部品は単品ではお渡してきませんので、セット番号で注文してください。  
When ordering items marked ★, indicate the set number because they are available only as a set.

No	セット番号/ 部品番号	SET No PART No	部品名称/ 構成番号	COMPONENT PARTS	PART NAME No	個数 Qty
93	5110 60	516	スパーサー		SPACER	2
94	9648051014		サラコネシ	M5X10	+SMALL FLUSH HEAD SCREW M5X10	2
95	5110 60	517	ワッシャー		WASHER	2
96	90889		フッツシユ	MB1015DU	BUSHING MB1015DU	2
97	9670062208		ソケットホルト	M6X22	HEXAGON SOCKET BOLT M6X22	4
98	5110 60	526	スプリング		SPRING	2
99	5110 60	522	シャフト		SHAFT	2
100	5110 60	523	ハンオサエ		SPACER	2
101	5110 60	524	シャフト		SHAFT	2
102	5110 60	525	リニアベアリング		BEARING	2
103	5110 60	521	パンチユニット		PUNCH UNIT	1
104	5110 60	531	パンチベース		PUNCH BASE	1
105	5110 60	532	スライドプレート		SLIDE PLATE	1
106	90447		フッツシユ	MB1612DU	BUSHING MB1612DU	3
107	5110 60	541	シヤクウケ		BRACKET	2
108	5110 60	551	シヤクウケ		BRACKET	1
109	5110 60	543	アーム		ARM	2
110	9670052008		ソケットホルト	M5X20	HEXAGON SOCKET BOLT M5X20	6
111	5110 60	544	シャフト		SHAFT	1
112	90318		ボールベアリング	608ZZ	BALL BEARING 608ZZ	2
113	9670043508		ソケットホルト	M4X35	HEXAGON SOCKET BOLT M4X35	4
114	5110 60	546	シャフト		SHAFT	1
115	5110 60	547	レバー		LEVER	1
116	5110 60	548	ノブ		KNOB	1
117	9680050808		トメネシ	M5X8	SET SCREW M5X8	1
118	9642031514		ナット	M3X15	+SMALL PAN-HEAD SCREW M3X15	2
119	9642030814		ナット	M3X8	+SMALL PAN-HEAD SCREW M3X8	2
120	5110 60	463	プレート		PLATE	2
121	5110 60	464	プレート		PLATE	2
122	5110 60	461	NCナイロン		SPACER	4
123	5110 60	462	アーム		ARM	2
124	5110 60	465	ワッシャー		WASHER	2
125	5110 60	466	ケーブル		CABLE	2
126	9716030014		ヒラサカ	M3	PLAIN WASHER M3	2
127	9660030014		ナット	M3	HEXAGON NUT M3	2
128	9670045008		ソケットホルト	M4X50	HEXAGON SOCKET BOLT M4X50	4
129	5110 60	611	プレート		PLATE	1
130	5110 60	623	サイドカバー		SIDE COVER	1
131	5110 60	621	サイドカバー		SIDE COVER	1
132	5110 60	622	バッテリーケース		BATTERY CASE	1
133	5110 60	624	カバー		COVER	1
134	5110 60	625	カバー		COVER	1
135	5110 60	626	ブラケット		BRACKET	1
136	5110 60	627	トレイ		TRAY	1
137	5110 60	631	カバー		COVER	1
138	5110 60	632	LEDランプ		LAMP	1
139	9716080014		ヒラサカ	M8	PLAIN WASHER M8	4
140	9660080014		ナット	M8	HEXAGON NUT M8	4
141	5110 60	633	フット		FOOT	4
142	9652041008		トラスコネシ	M4X10	+SMALL TRUSS SCREW M4X10	10
143	9652040508		トラスコネシ	M4X5	+SMALL TRUSS SCREW M4X5	2
144	9670061201		ソケットホルト	M6X12	HEXAGON SOCKET BOLT M6X12	5
145	5110 60	634	ピン		PIN	2
146	9670051001		ソケットホルト	M5X10	HEXAGON SOCKET BOLT M5X10	9



カールシヨキヨソウチ

DECURLING DEVICE

セクション  
SECTION

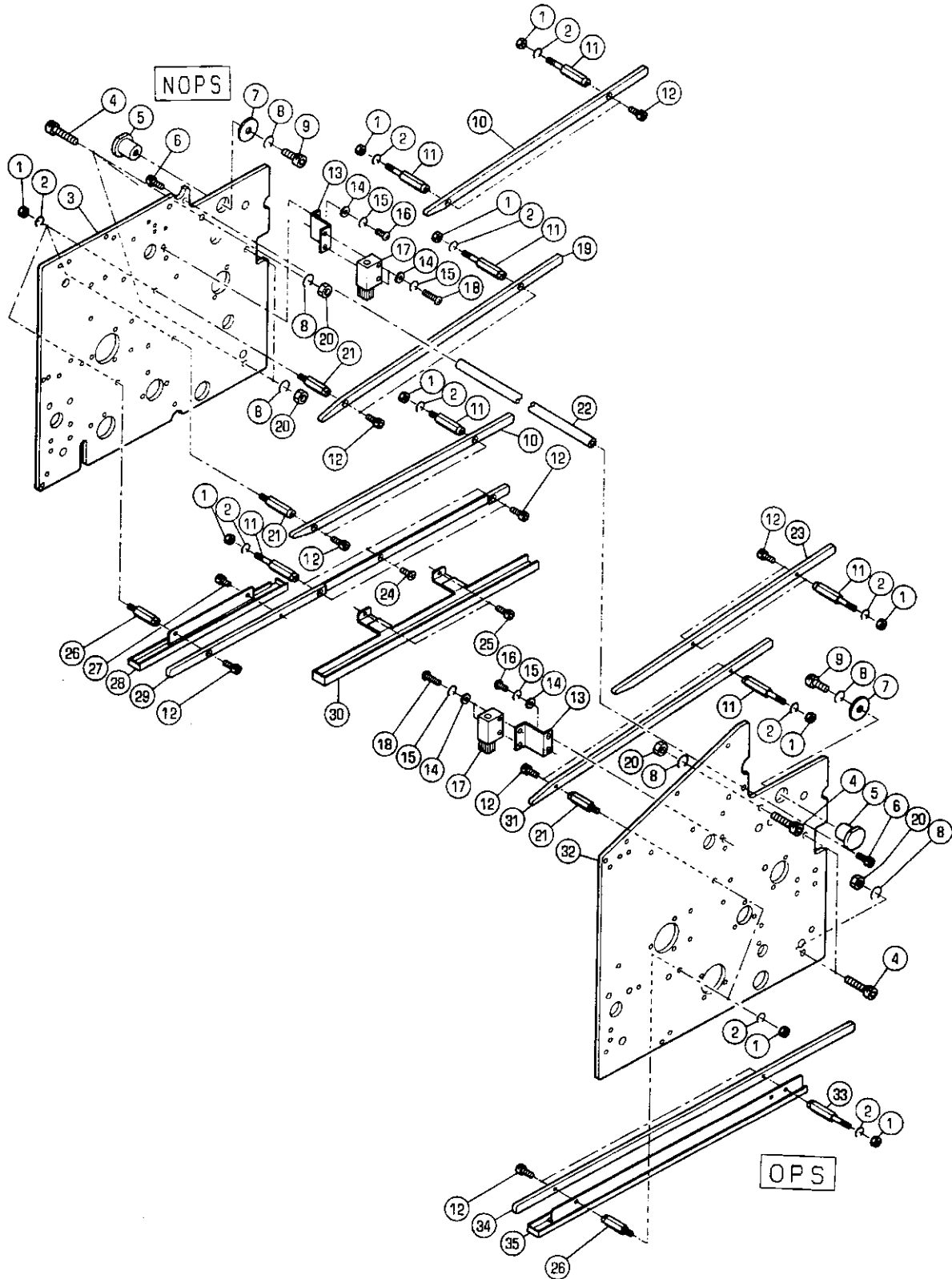
セクション番号

SECTION NUMBER

5344Z 850

★マークの部品は単品ではお渡りできませんので、セット番号で注文してください。  
When ordering items marked ★, indicate the set number because they are available only as a set.

No.	セット番号/ 部品番号	SET No. PART No.	部品名称/ 構成番号	COMPONENT PARTS	PART NAME	個数 Qty
	5344 62 110		カールシヨキヨソウチ 1-38		DECURLING DEVICE	1
	5344 62 120		カールシヨキヨソウチ 34-38		DECURLING DEVICE	1
1	9670082008		ソケットボルト M8X20		HEXAGON SOCKET BOLT M8X20	2
2	90916003		リングブローア VFC106P		RING BLOWER VFC106P	1
3	5344 61 632		リレー		RELAY	1
4	9642041014		ナハコネシ M4X10		+SMALL PAN-HEAD SCREW M4X10	3
5	9716040014		ヒラサカカネ M4		PLAIN WASHER M4	6
6	9710040008		ハネサカカネ M4		SPRING WASHER M4	3
7	9660040014		ナット M4		HEXAGON NUT M4	3
8	5562 82 101		コネクタ		CONNECTOR	2
9	91192		ホースバンド 23		HOSE BAND 23	7
10	91833		ビニールホース 15X22X400		HOSE 15X22X400	1
11	5344 62 121		ホース 15X22X600		HOSE 15X22X600	2
12	90911044		コネクタ 5 (4790)		CONNECTOR 5 (4790)	1
13	5344 62 123		ホース 15X22X300		HOSE 15X22X300	1
14	9642051014		ナハコネシ M5X10		+SMALL PAN-HEAD SCREW M5X10	3
15	9710050008		ハネサカカネ M5		SPRING WASHER M5	3
16	5290 17 111		バルブ		VALVE	1
17	5344 74 184-1		シートテカシール		SEAL	1
18	5340 17 112		スピンドル		SPINDLE	1
19	9410301608		スプリングピン 3X16		SPRING PIN 3X16	1
20	5290 17 115		スプリング		SPRING	1
21	5300 17 116		カバー		COVER	1
22	5310 17 117		ツマミ(ブラック)		KNOB (BLACK)	1
23	5300 12 224		プレート		PLATE	1
24	9650052014		マルサラコネシ M5X20		SCREW M5X20	1
25	5344 62 132		ピン		PIN	2
26	9660060014		ナット M6		HEXAGON NUT M6	4
27	5290 88 170		ネジ		SCREW	2
28	5344 62 131		ガイド		GUIDE	1
29	9710060008		ハネサカカネ M6		SPRING WASHER M6	2
30	9670053008		ソケットボルト M5X30		HEXAGON SOCKET BOLT M5X30	2
31	5344 62 133		ブロック		BLOCK	1
32	9648051014		サラコネシ M5X10		+SMALL FLUSH HEAD SCREW M5X10	4
33	5344 62 134-1		ガイド		GUIDE	2
34	9670051008		ソケットボルト M5X10		HEXAGON SOCKET BOLT M5X10	16
35	5344 62 113		ブラケット		BRACKET	2
36	5344 62 111		ブラケット		BRACKET	1
37	5344 62 114		プレート		PLATE	2
38	5344 62 112		バー		BAR	2



ハイシフレーム

セクション  
SECTIONセクション番号  
SECTION NUMBER

5344Z 860

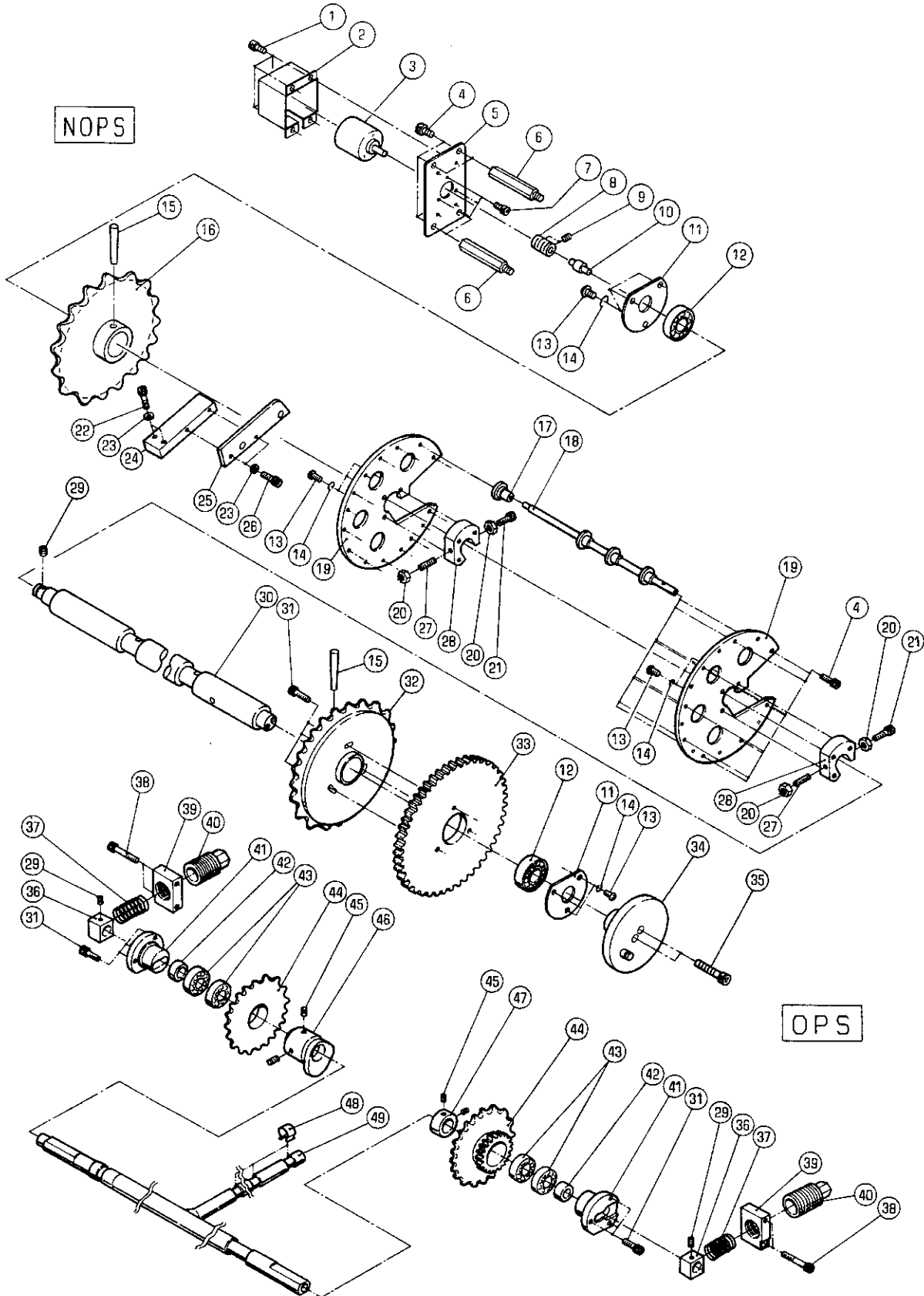
DELIVERY FRAME

★マークの部品は単品ではお渡りできませんので、セット番号で注文してください。  
When ordering items marked ★, indicate the set number because they are available only as a set.

No.	セット番号/ 部品番号	SET No. PART No.	部品名称/ 構成番号	COMPONENT PARTS	PART NAME No.	個数 Qty
1	9660060014		ナット M6		HEXAGON NUT M6	16
2	9710060008		ハネサカネ M6		SPRING WASHER M6	16
3	5344 86 212		フレーム		FRAME	1
4	9670083508		ソケットボルト M8X35		HEXAGON SOCKET BOLT M8X35	6
5	5290 86 413		フツツク		BUSHING	2
6	9670061208		ソケットボルト M6X12		HEXAGON SOCKET BOLT M6X12	2
7	5290 24 126		ワッシャー		WASHER	2
8	9710080008		ハネサカネ M8		SPRING WASHER M8	8
9	9670081608		ソケットボルト M8X16		HEXAGON SOCKET BOLT M8X16	2
10	5330 87 435-1		カイト		GUIDE	2
11	5340 87 421-1		スタット		STUD	10
12	9670041008		ソケットボルト M4X10		HEXAGON SOCKET BOLT M4X10	15
13	5341 87 462		ブラケット		BRACKET	2
14	9716050014		ヒラサカネ M5		PLAIN WASHER M5	8
15	9710050008		ハネサカネ M5		SPRING WASHER M5	8
16	9642051014		ナハコネシ M5X10		+SMALL PAN-HEAD SCREW M5X10	4
17	5340 87 461		ブラシ		BRUSH	2
18	9642052014		ナハコネシ M5X20		+SMALL PAN-HEAD SCREW M5X20	4
19	5344 87 425		カイト		GUIDE	1
20	9660080014		ナット M8		HEXAGON NUT M8	6
21	5290 87 421-1		スタット		STUD	3
22	5310 86 213		ステー		STAY	1
23	5330 87 436-1		カイト		GUIDE	1
24	9648040814		サラコネシ M4X8		+SMALL FLUSH HEAD SCREW M4X8	1
25	9670051008		ソケットボルト M5X10		HEXAGON SOCKET BOLT M5X10	2
26	5290 87 422-1		スタット		STUD	2
27	9670040608		ソケットボルト M4X6		HEXAGON SOCKET BOLT M4X6	1
28	5344 87 431		アフラウケ		OIL RECEIVER	1
29	5344 87 423		カイト		GUIDE	1
30	5344 87 432		アフラウケ		OIL RECEIVER	1
31	5344 87 424		カイト		GUIDE	1
32	5344 86 211		フレーム		FRAME	1
33	5340 87 423-1		スタット		STUD	1
34	5310 87 423-1		カイト		GUIDE	1
35	5290 87 431-1		アフラウケ		OIL RECEIVER	1

NOPS

OPS



クトウシク.シユウトウシク

セクション  
SECTION

セクション番号

SECTION NUMBER

5344Z 870

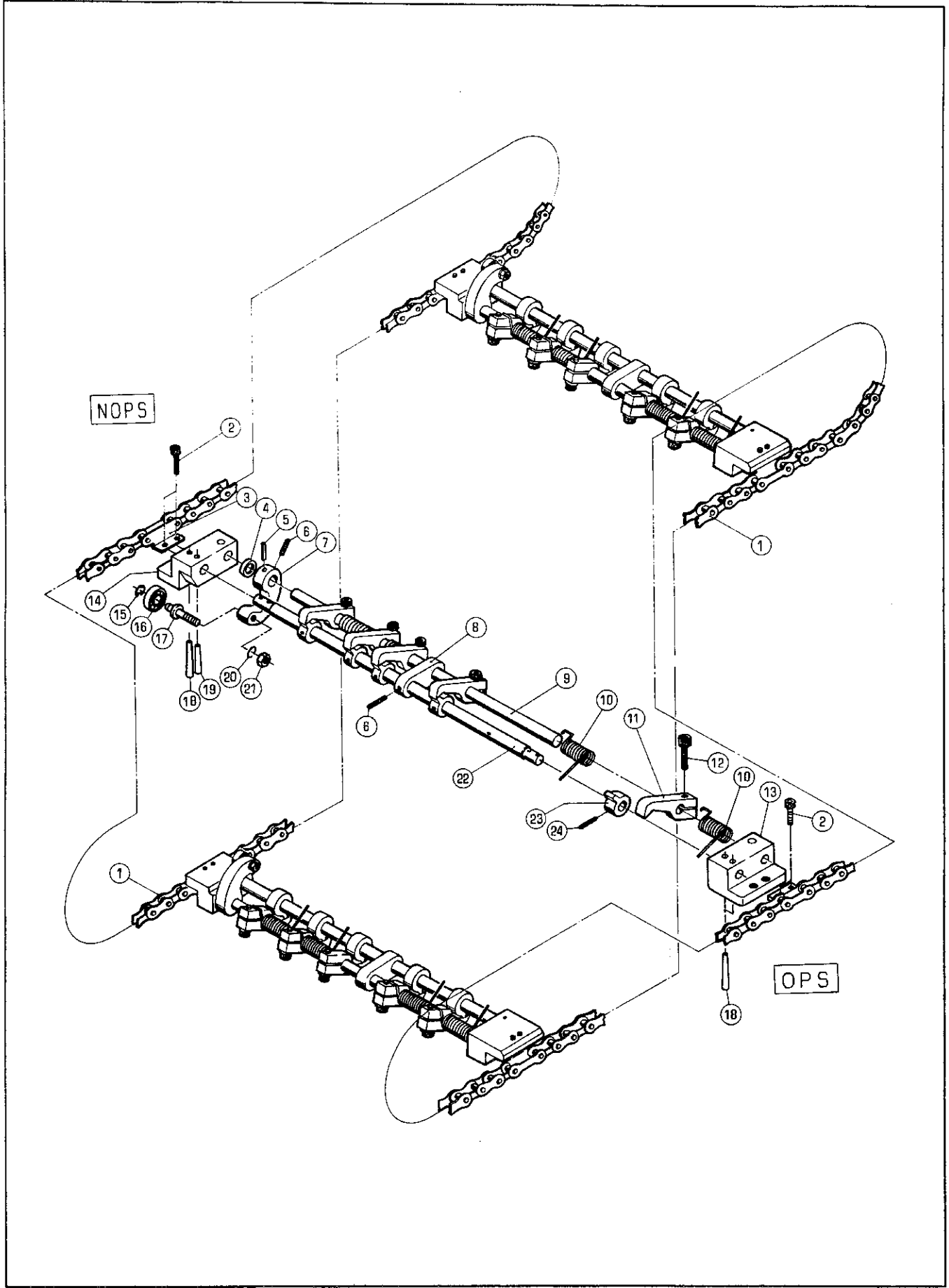
DRIVE SHAFT.DRIVEN SHAFT

★マークの部品は単品ではお渡しできませんので、セット番号で注文してください。  
When ordering items marked ★, indicate the set number because they are available only as a set.

No	セット番号/ 部品番号	SET No PART No	部品名称/ 構成番号	COMPONENT PARTS	PART NAME No	個数 Qty
	5300 87 213Z		スプロケット ASSY 43,44		SPROCKET ASSY	2
	5310 87 150-1		ロータリーガイド ASSY 4,13,14,17-21,27,28		ROTARY GUIDE ASSY	1
	5344 87 110		CDクトウシク ASSY 15,16,30,32		CD DRIVE SHAFT	1
1	9670040808		ソケットホルト M4X8		HEXAGON SOCKET BOLT M4X8	4
2	5344 87 117		カバー		COVER	1
3	5344 61 661		エンコーダ		ENCODER	1
4	9670061008		ソケットホルト M6X10		HEXAGON SOCKET BOLT M6X10	12
5	5344 87 116		ブラケット		BRACKET	1
6	5330 54 517		スタット		STUD	4
7	9670030808		ソケットホルト M3X8		HEXAGON SOCKET BOLT M3X8	3
8	91925		カップリング		COUPLING	1
9	9684030508		トメネジ M3X5		SET SCREW M3X5	2
10	5344 87 115-1		エンコーダ-レンゲツシク		ENCODER CONNECTION SHAFT	1
11	5321 87 215		カバー		COVER	2
12	90293		ボールベアリング 6204ZZ		BALL BEARING 6204ZZ	2
13	9642051014		ナベコネジ M5X10		+SMALL PAN-HEAD SCREW M5X10	12
14	9710050008		ハネサカネ M5		SPRING WASHER M5	12
15	9411605000		テーパ-ピン 6X50		TAPER PIN 6X50	2
16	5344 87 113		スプロケット		SPROCKET	1
17	5522 45 126		ガイドローラ		GUIDE ROLLER	24
18	5310 87 154		シャフト		SHAFT	8
19	5300 87 161-1		サイドフレーム		SIDE FRAME	2
20	9660060014		ナット M6		HEXAGON NUT M6	4
21	9670062008		ソケットホルト M6X20		HEXAGON SOCKET BOLT M6X20	2
22	9670052008		ソケットホルト M5X20		HEXAGON SOCKET BOLT M5X20	2
23	9716050014		ヒラサカネ M5		PLAIN WASHER M5	4
24	5340 87 512		ブラケット		BRACKET	1
25	5344 87 511		カム		CAM	1
26	9670051608		ソケットホルト M5X16		HEXAGON SOCKET BOLT M5X16	2
27	9686062008		トメネジ M6X20		SET SCREW M6X20	2
28	5300 87 162		ホルダ		HOLDER	2
29	9684050508		トメネジ M5X5		SET SCREW M5X5	3
30	5344 87 111		シャフト		SHAFT	1
31	9670061608		ソケットホルト M6X16		HEXAGON SOCKET BOLT M6X16	9
32	5344 87 112		スプロケット		SPROCKET	1
33	5300 87 121-1		ギア		GEAR	1
34	5344 87 120-1		フランジ		FLANGE	1
35	9670064008		ソケットホルト M6X40		HEXAGON SOCKET BOLT M6X40	2
36	5330 87 215		ブロック		BLOCK	2
37	5330 87 221		スプリング		SPRING	2
38	9670064508		ソケットホルト M6X45		HEXAGON SOCKET BOLT M6X45	4
39	5330 87 216		ブラケット		BRACKET	2
40	5330 87 218		ホルダ		HOLDER	2
41	5340 87 214		ホルダ		HOLDER	2
42	5330 87 217		カラ		COLLAR	2
43	90315		ボールベアリング 6003ZZ		BALL BEARING 6003ZZ	4
44	5300 87 213		スプロケット		SPROCKET	2
45	9684060608		トメネジ M6X6		SET SCREW M6X6	4
46	5344 87 522		デリバリーカム		DELIVERY CAM	1
47	5340 87 213		カラ		COLLAR	1
48	5640 48 107		ストッパ		STOPPER	7
49	5344 87 210		シャフト ASSY		SHAFT ASSY	1

CHAIN DELIVERY GRIPPER

SECTION





## CHAIN DELIVERY GRIPPER

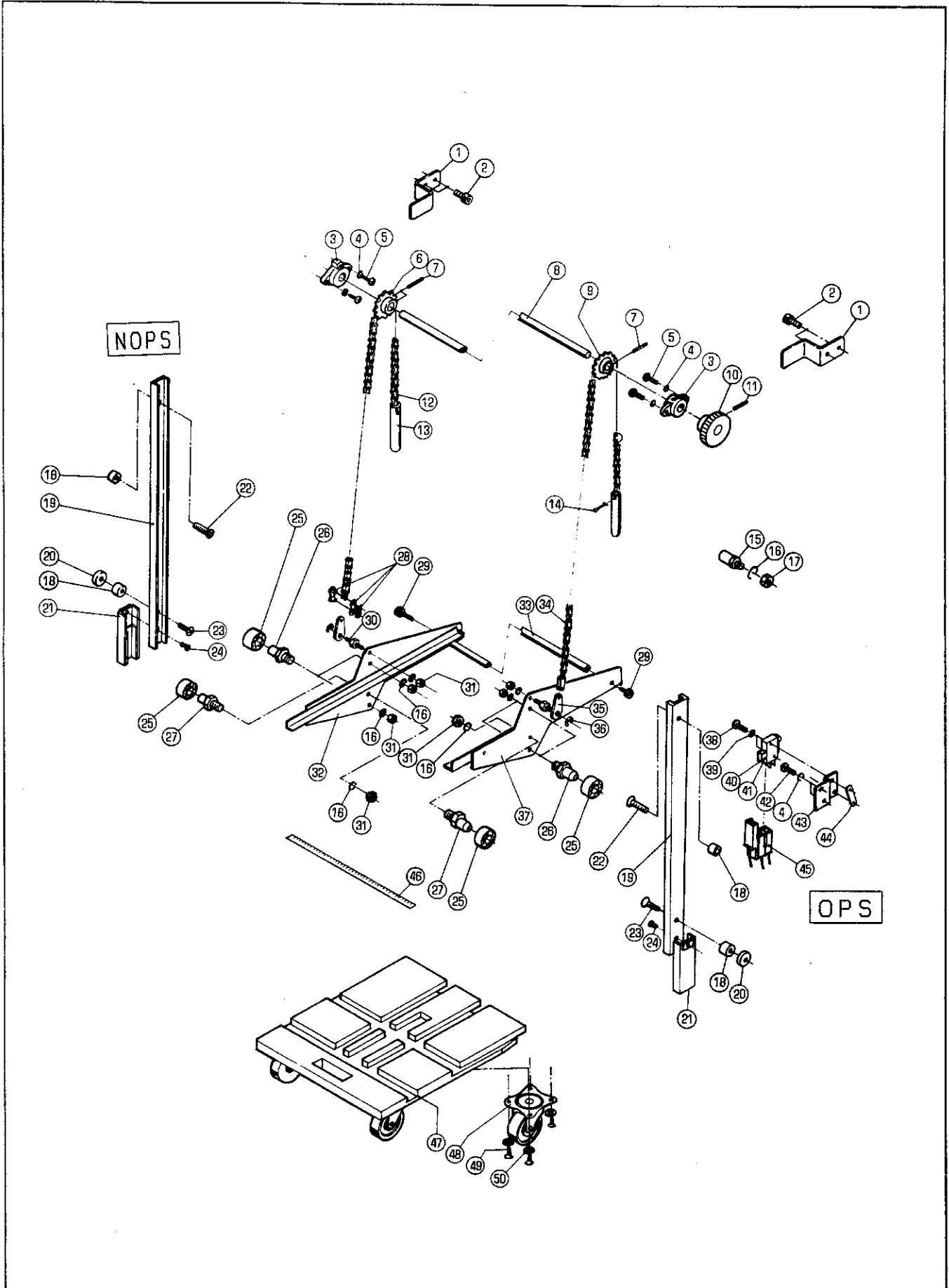
★マークの部品は単品ではお渡しできませんので、セット番号で注文してください。  
When ordering items marked ★, indicate the set number because they are available only as a set.

No.	セット番号/ 部品番号	SET No. PART No.	部品名称/ 構成番号	COMPONENT PARTS	PART NAME No.	個数 Qty
	5310	87 302-1	グリップハローシャフト	ASSY	GRIPPER SHAFT ASSY	3
			5,7,9			
	5344	87 310	グリップハロー	ASSY	GRIPPER ASSY	3
			4-24			
	5344	87 320	グリップハローツメタライ	ASSY	GRIPPER BASE ASSY	3
			8,13,14,18,19,22-24			
	5344	87 330	ツメタライ	ASSY	GRIPPER BASE ASSY	3
			8,22-24			
	5344	87 410	チェーン	ASSY	CHAIN ASSY	2
			1,3			
	1	5344 87 412	チェーン		CHAIN	6
	2	9670051001	ソケットホルト	M5X10	HEXAGON SOCKET BOLT M5X10	12
	3	90853	ジョイントリンク	RF2040	JOINT LINK RF2040	6
	4	5290 87 315-1	スパー		SPACER	3
	5	9411302200	テーパピン	3X22	TAPER PIN 3X22	3
	6	9684050508	セットネジ	M5X5	SET SCREW M5X5	6
	7	5290 87 316-1	アーム		ARM	3
★	8	5290 87 322	ブラケット		BRACKET	3
	9	5310 87 313-1	シャフト		SHAFT	3
	10	5340 87 321-1	スプリング		SPRING	12
	11	5321 87 318-2	グリップハロー		GRIPPER	15
	12	9670061608	ソケットホルト	M6X16	HEXAGON SOCKET BOLT M6X16	15
	13	5344 87 311	グリップハローブラケット		GRIPPER BRACKET	3
	14	5344 87 312	グリップハローブラケット		GRIPPER BRACKET	3
	15	9721040008	Eリング	E-4	E-RING E-4	3
	16	90203	ボールベアリング	625ZZ	BALL BEARING 625ZZ	3
	17	5290 87 317	スタッド		STUD	3
	18	9411302500	テーパピン	3X25	TAPER PIN 3X25	9
	19	9411302000	テーパピン	3X20	TAPER PIN 3X20	3
	20	9710050008	ハネサカネ	M5	SPRING WASHER M5	3
	21	9660050014	ナット	M5	HEXAGON NUT M5	3
★	22	5321 87 314-1	シャフト		SHAFT	3
★	23	5290 87 319-1	グリップハロータライ		GRIPPER STUD	15
	24	9410301608	スプリングピン	3X16	SPRING PIN 3X16	15

DELIVERY TABLE DOLLY

SECTION

SECTION NUMBER



ハイタビ

セクション  
SECTION

セクション番号

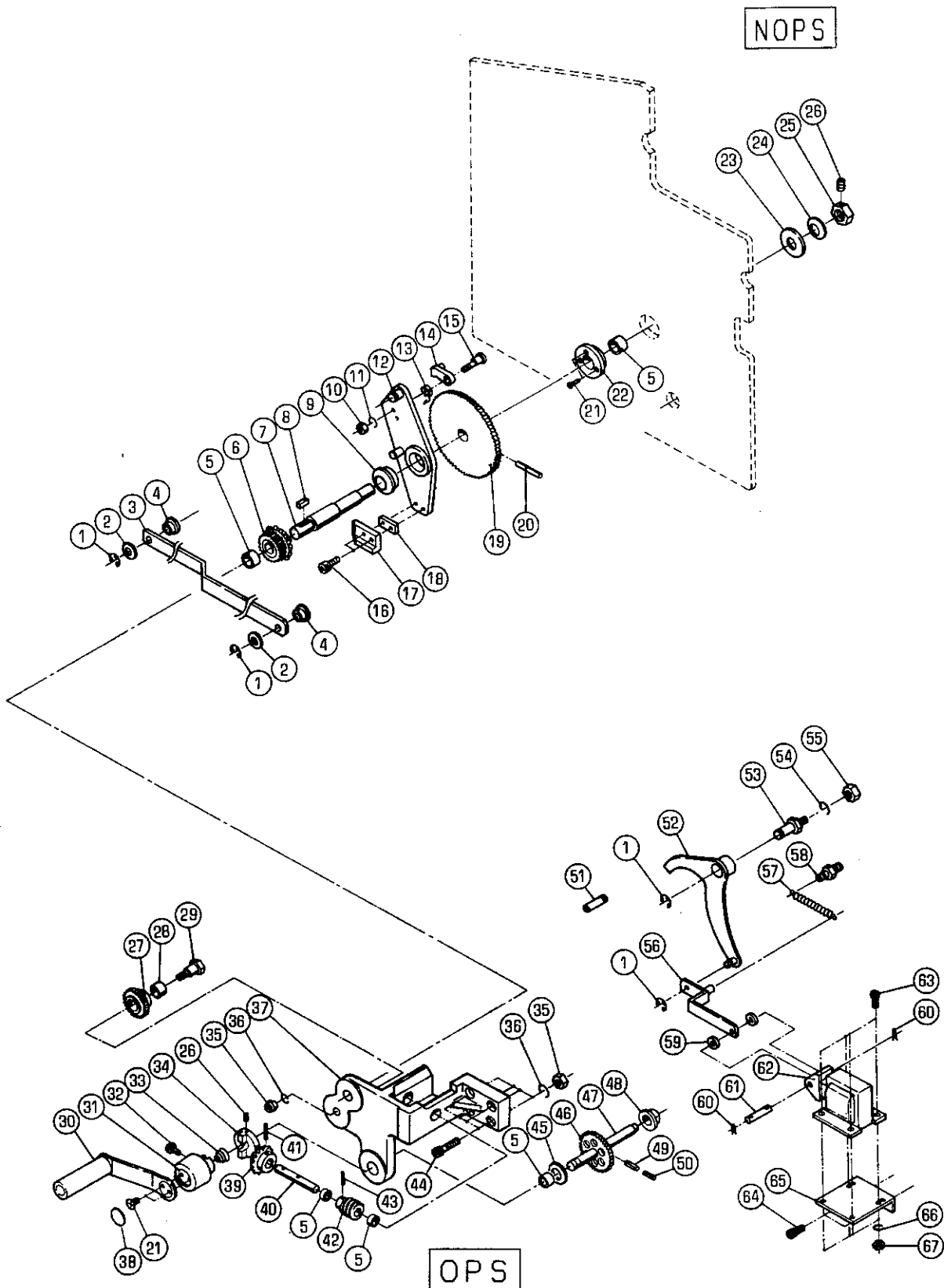
SECTION NUMBER

5344Z 880

## DELIVERY TABLE DOLLY

★マークの部品は単品ではお渡してきませんので、セット番号で注文してください。  
When ordering items marked ★, indicate the set number because they are available only as a set.

No	セット番号/ 部品番号	SET No PART No	部品名称/ 構成番号	COMPONENT PARTS	PART NAME No	個数 Q'ty
	5340 88 240		ハイテ-フル	ASSY	DELIVERY TABLE DOLLY ASSY	1
			46-50			
	5344 88 140		シャフト	ASSY	SHAFT ASSY	1
			6-11			
1	5340 88 151		チェーン	ガイド	GUIDE	2
2	9670051001		ソケットボルト	M5X10	HEXAGON SOCKET BOLT M5X10	4
3	5290 89 143		メタル		BUSHING	2
4	9710050014		ハネサカネ	M5	SPRING WASHER M5	6
5	9642051014		ナハコネジ	M5X10	+SMALL PAN-HEAD SCREW M5X10	4
6	5290 37 712		スプロケット		SPROCKET	1
7	9410503008		スプリングピン	5X30	SPRING PIN 5X30	2
8	5344 88 141		シャフト		SHAFT	1
9	5290 37 713		スプロケット		SPROCKET	1
10	5344 88 144		ウォームホイール		WORM WHEEL	1
11	9410502508		スプリングピン	5X25	SPRING PIN 5X25	1
12	5344 88 152		チェーン	RS37-1 57P	CHAIN RS37-1 57P	1
13	5290 88 235		ウエイト		WEIGHT	2
14	9414202514		ワリピン	2X25	SPLIT PIN 2X25	2
15	5290 32 117		ストップ		STOPPER	1
16	9710080008		ハネサカネ	M8	SPRING WASHER M8	9
17	9660080014		ナット	M8	HEXAGON NUT M8	1
18	5330 88 236-1		カラー		COLLAR	4
19	5340 88 234		レール		RAIL	2
20	5640 38 255		スパー		SPACER	2
21	5290 88 250		レール		RAIL	2
22	9648052014		サラコネジ	M5X20	+SMALL FLUSH HEAD SCREW M5X20	2
23	9648052514		サラコネジ	M5X25	+SMALL FLUSH HEAD SCREW M5X25	2
24	9648051014		サラコネジ	M5X10	+SMALL FLUSH HEAD SCREW M5X10	2
25	90214		ボールベアリング	6000ZZ	BALL BEARING 6000ZZ	6
26	5340 88 233-1		スタッド		STUD	4
27	5340 88 232-1		スタッド		STUD	2
28	90856		ジョイントリンク	RS37-1	JOINT LINK RS37-1	2
29	9670081608		ソケットボルト	M8X16	HEXAGON SOCKET BOLT M8X16	2
30	5290 88 231		スタッド		STUD	2
31	9662080014		ナット	M8	HEXAGON NUT M8	8
32	5341 88 220		フレーム		FRAME	1
33	5310 88 233		ステー		STAY	1
34	5344 88 150		チェーン		CHAIN	1
35	5290 31 116		リンク		LINK	2
36	9721070008		Eリング	E-7	E-RING E-7	2
37	5341 88 210		フレーム		FRAME	1
38	9642032014		ナハコネジ	M3X20	+SMALL PAN-HEAD SCREW M3X20	2
39	90644		ハツキサカネ	A3	TOOTHED LOCK WASHER A3	2
40	97313		スイッチ	VX-5-1C22	SWITCH VX-5-1C22	1
41	97381		アクチュエータ	VAM22	ACTUATOR VAM22	1
42	9642050814		ナハコネジ	M5X8	+SMALL PAN-HEAD SCREW M5X8	2
43	5344 88 153		スイッチブラケット		SWITCH BRACKET	1
44	5300 21 424		プレート		PLATE	1
45	98501		カバー	360010-1	COVER 360010-1	1
46	5310 44 314		スケール		SCALE	1
47	5340 88 241		ハイテ-フル		DELIVERY TABLE DOLLY	1
48	91350		キャスター	420G-N-75	CASTER 420G-N-75	4
49	90770		木ネジ	4.1X20	WOOD SCREW 4.1X20	16
50	9716060014		フラサカネ	M6	PLAIN WASHER M6	16



タ<sup>イ</sup>アケ<sup>ク</sup>ト<sup>ウ</sup>セクション  
SECTIONセクション番号  
SECTION NUMBER

5344Z 890

DELIVERY LIFTING

★マークの部品は単品ではお渡してできませんので、セット番号で注文してください。  
When ordering items marked ★, indicate the set number because they are available only as a set.

No	セット番号/ 部品番号	SET No PART No	部品名称/ 構成番号	COMPONENT PARTS	PART NAME	個数 Qty
	5290 88 111Z-1		ブラケット ASSY		BRACKET ASSY	1
			5,37			
	5290 88 112Z		メタルホルダー ASSY		HOUSING ASSY	1
			5,22			
	5290 88 190-2		ソウソクギア ASSY		GEAR ASSY	1
			46,47,49,50			
	5290 88 194Z		ギア ASSY		GEAR ASSY	1
			27,28			
	5310 88 160-1		ハンドル(ブラック) ASSY		HANDLE (BLACK) ASSY	1
			21,30,31,38			
	5341 88 140		ラチェットク <sup>ウ</sup> ア-ムシャフト ASSY		RACHET DRIVE ARM SHAFT ASSY	1
			7,19,20			
	5344 88 110		リンク ASSY		LINK ASSY	1
			3,4			
	5344 88 120		ア-ム ASSY		ARM ASSY	1
			9,12			
1	9721070008		E-リング E-7		E-RING E-7	4
2	5290 29 313		サ <sup>カ</sup> ネ		WASHER	2
3	5344 88 111		リンク		LINK	1
4	5340 52 606		メタル		BUSHING	2
5	90242		ワッシユ MB1210DU		BUSHING MB1210DU	5
6	5290 88 180		ギア		GEAR	1
7	5341 88 113-1		シャフト		SHAFT	1
8	5290 88 183		キー		KEY	1
9	5341 88 131		メタル		BUSHING	1
10	9660050014		ナット M5		HEXAGON NUT M5	1
11	9710050008		ハ <sup>ネ</sup> サ <sup>カ</sup> ネ M5		SPRING WASHER M5	1
12	5344 88 130		ア-ム ASSY		ARM ASSY	1
13	5290 51 064		スプリング		SPRING	1
14	5290 51 070		ツメ		PAWL	1
15	5290 51 063-1		ピン		PIN	1
16	9670051608		ソケットホルト M5X16		HEXAGON SOCKET BOLT M5X16	2
17	5341 88 132		スライドカム		SLIDE CAM	1
18	5344 88 132		ス <sup>パ</sup> ーサー		SPACER	1
19	5290 88 115		ラチェットホイール		RATCHET WHEEL	1
20	9410402808		スプリングピン 4X28		SPRING PIN 4X28	1
21	9648051014		サラコネジ M5X10		+SMALL FLUSH HEAD SCREW M5X10	5
22	5290 88 112		メタルホルダー		HOUSING	1
23	5341 88 134		ワッシャー		WASHER	1
24	90692		サラハ <sup>ネ</sup> L10		FLUSH SPRING L10	1
25	5341 88 133		ロックナット		LOCK NUT	1
26	9684050508		トメネジ M5X5		SET SCREW M5X5	2
27	5290 88 194		ギア		GEAR	1
28	5290 89 219		メタル		BUSHING	1
29	5290 88 193		スタット		STUD	1
30	5310 37 820		ハンドル(ブラック)		HANDLE (BLACK)	1
31	5310 88 161-1		ハンドル		HANDLE BODY	1
32	9642061014		サ <sup>カ</sup> ネ M6X10		+SMALL PAN-HEAD SCREW M6X10	1
33	5290 37 814		スプリング		SPRING	1
34	5290 88 134		クラッチ		CLUTCH	1
35	9660060014		ナット M6		HEXAGON NUT M6	5
36	9710060008		ハ <sup>ネ</sup> サ <sup>カ</sup> ネ M6		SPRING WASHER M6	5
37	5290 88 111-1		ブラケット		BRACKET	1
38	5310 37 815		プレート(ブラック)		PLATE (BLACK)	1
39	5290 37 613		ギア		GEAR	1
40	5290 88 133		シャフト		SHAFT	1
41	9410302508		スプリングピン 3X25		SPRING PIN 3X25	1
42	5290 37 614		ギア		GEAR	1
43	9410302008		スプリングピン 3X20		SPRING PIN 3X20	1

ダイヤケクトウ

DELIVERY LIFTING

セクション  
SECTION

セクション番号  
SECTION NUMBER

5344Z 890

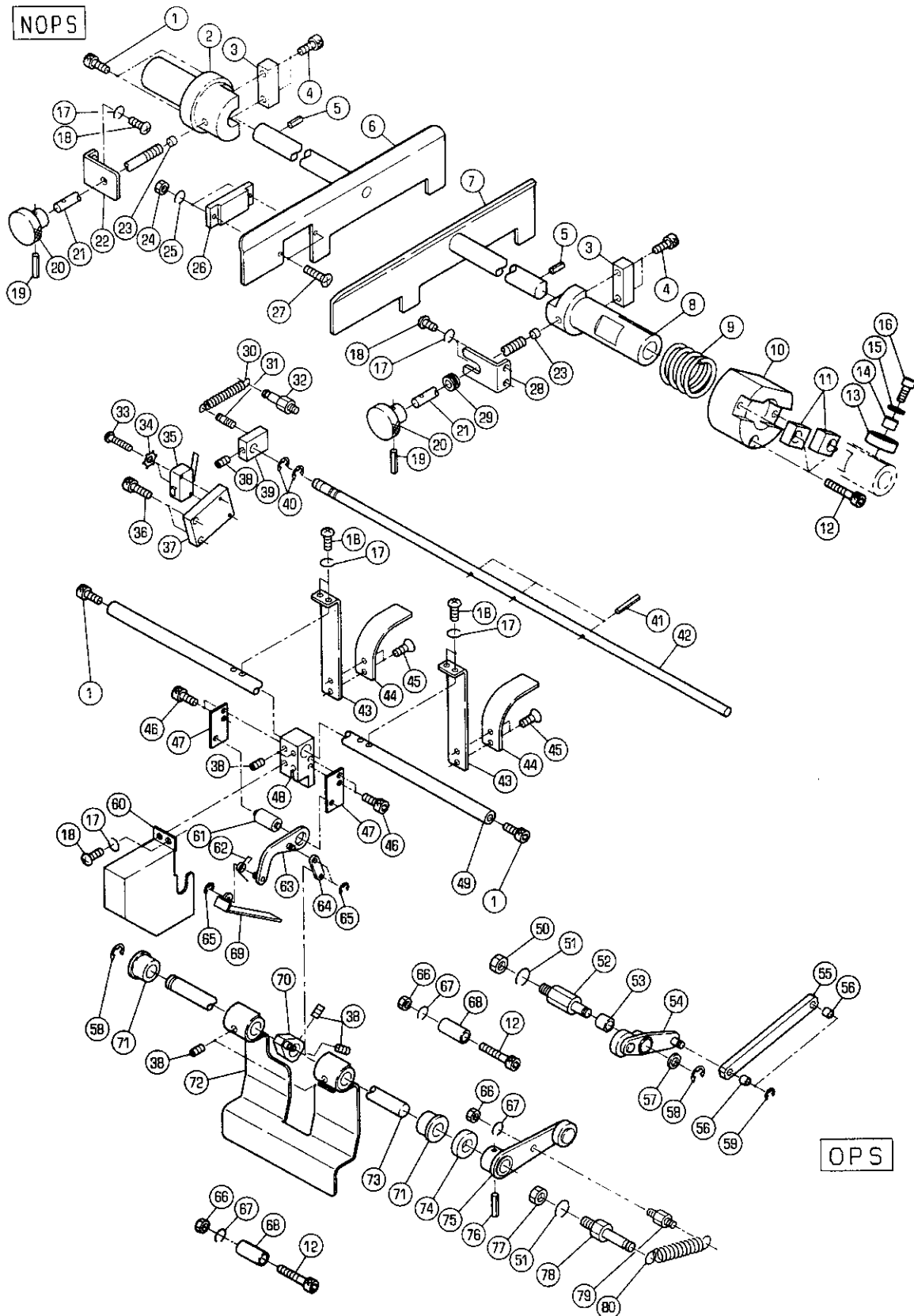
★マークの部品は単品ではお渡しできませんので、セット番号で注文してください。  
When ordering items marked ★, indicate the set number because they are available only as a set.

No	セット番号/SET No 部品番号/PART No	部品名称/ 構成番号/COMPONENT PARTS	PART NAME No	個数 Qty
44	9670062008	ソケットボルト M6X20	HEXAGON SOCKET BOLT M6X20	4
45	5290 29 311	ワッシャー	WASHER	1
46	5290 88 192-1	ギア	GEAR	1
47	5290 88 191-2	ギアシャフト	GEAR SHAFT	1
48	5290 82 162	メタル	BUSHING	1
49	9410402208	スプリングピン 4X22	SPRING PIN 4X22	1
50	9410252208	スプリングピン 2.5X22	SPRING PIN 2.5X22	1
51	5290 89 422	ネジ	SCREW	1
52	5327 44 210	レバー	LEVER	1
53	5327 44 231	スタッド	STUD	1
54	9710080008	ハネサカネ M8	SPRING WASHER M8	1
55	9660080014	ナット M8	HEXAGON NUT M8	1
56	5327 44 220	ソレノイドリンク	SOLENOID LINK	1
57	5300 59 565-1	スプリング	SPRING	1
58	5290 36 351	スプリングカケ	SPRING STUD	1
59	91710001	スペーサー	SPACER	2
60	90628	スナップピン SSP-4	SNAP PIN SSP-4	2
61	5300 33 561-1	ピン	PIN	1
62	97630	ソレノイド AS-05N 115V	SOLENOID AS-05N AC115V	1
63	9670041008	ソケットボルト M4X10	HEXAGON SOCKET BOLT M4X10	4
64	9670061208	ソケットボルト M6X12	HEXAGON SOCKET BOLT M6X12	2
65	5330 57 151	ブラケット	BRACKET	1
66	9710040008	ハネサカネ M4	SPRING WASHER M4	4
67	9660040014	ナット M4	HEXAGON NUT M4	4

))

))

))





サイト"カ"イト"

セクション  
SECTION

セクション番号  
SECTION NUMBER

5344Z 892

SIDE GUIDE

★マークの部品は単品ではお渡してできませんので、セット番号で注文してください。  
When ordering items marked ★, indicate the set number because they are available only as a set.

No	セット番号/ 部品番号	SET No PART No	部品名称/ 構成番号	COMPONENT PARTS	PART NAME	個数 Q'ty
	5332 89 270		クランフ°ホルト	ASSY	BOLT ASSY	2
			19-21			
	5344 89 310		シャフト	ASSY	SHAFT ASSY	1
			73,75,76			
	5344 89 340		ア-ム	ASSY	ARM ASSY	1
			53,54			
	5344 89 370		リンク	ASSY	LINK ASSY	1
			55,56			
1	9670061208		ソケットホルト	M6X12	HEXAGON SOCKET BOLT M6X12	4
2	5341 89 227		フ"ラケット		BRACKET	1
3	5341 89 225		カ"イト"フ"ロツク		BLOCK	2
4	9670051001		ソケットホルト	M5X10	HEXAGON SOCKET BOLT M5X10	4
5	9410400808		スフ°リンク"ヒ°ン	4X8	SPRING PIN 4X8	2
6	5341 89 240-1		サイト"カ"イト"	ASSY	SIDE GUIDE ASSY	1
7	5341 89 230-1		サイト"カ"イト"	ASSY	SIDE GUIDE ASSY	1
8	5344 89 222		フ"ラケット		BRACKET	1
9	5332 89 226		オサエハ"ネ		SPRING	1
10	5341 89 221		メタル		BUSHING	1
11	5341 89 223		スヒ°ル		SPILL	2
12	9670064008		ソケットホルト	M6X40	HEXAGON SOCKET BOLT M6X40	5
13	90214		ホ"ールハ"アリツク"	6000ZZ	BALL BEARING 6000ZZ	1
14	5341 89 224		スハ°-サー		SPACER	1
15	9716060014		ヒラサ"カ"ネ	M6	PLAIN WASHER M6	1
16	9670061408		ソケットホルト	M6X14	HEXAGON SOCKET BOLT M6X14	1
17	9710050008		ハ"ネサ"カ"ネ	M5	SPRING WASHER M5	10
18	9642051014		ナハ"コネシ"	M5X10	+SMALL PAN-HEAD SCREW M5X10	10
19	9410201608		スフ°リンク"ヒ°ン	2X16	SPRING PIN 2X16	2
20	5341 89 272		ノフ"		KNOB	2
21	5332 89 271		クランフ°ホルト		BOLT	2
22	5341 89 252		カ"イト"		GUIDE	1
23	5430 35 314		スハ°-サー		SPACER	2
24	9660030014		ナツト	M3	HEXAGON NUT M3	2
25	9710030008		ハ"ネサ"カ"ネ	M3	SPRING WASHER M3	2
26	96613-1		スイッチ	E2K-F7MC1-10	SWITCH E2K-F7MC1-10	1
27	9648031514		サラコネシ"	M3X15	+SMALL FLUSH HEAD SCREW M3X15	2
28	5341 89 251-2		カ"イト"		GUIDE	1
29	5341 89 253		ホルタ"-		HOLDER	1
30	5310 59 563		スフ°リンク"		SPRING	1
31	5290 51 732		スフ°リンク"スタツト"		SPRING STUD	1
32	5300 54 161-1		スフ°リンク"スタツト"		SPRING STUD	1
33	9642031614		ナハ"コネシ"	M3X16	+SMALL PAN-HEAD SCREW M3X16	2
34	90644		ハツキサ"カ"ネ	A3	TOOTHED LOCK WASHER A3	2
35	97332		スイッチ	D2MV-5L111-1C2	MICRO SWITCH D2MV-5L111-1C2	1
36	9670051608		ソケットホルト	M5X16	HEXAGON SOCKET BOLT M5X16	2
37	5341 89 422		フ"ラケット		BRACKET	1
38	9684050508		トメネシ"	M5X5	SET SCREW M5X5	7
39	5344 89 422		フ"ロツク		BLOCK	1
40	90601		CE-リンク"	CE-8	CE-RING CE-8	2
41	9410302608		スフ°リンク"ヒ°ン	3X26	SPRING PIN 3X26	3
42	5340 89 421		フイ-ラーハ"-		FEELER BAR	1
43	5344 89 412		カ"イト"		GUIDE	2
44	5344 89 413		カ"イト"		GUIDE	2
45	9648040614		サラコネシ"	M4X6	+SMALL FLUSH HEAD SCREW M4X6	4
46	9670040808		ソケットホルト	M4X8	HEXAGON SOCKET BOLT M4X8	4
47	5332 89 377		フ°レート		PLATE	2
48	5332 89 351		フ"ラケット		BRACKET	1
49	5340 89 411		ステ-		STAY	1
50	9662080014		ナツト	M8	HEXAGON NUT M8	1
51	9710080008		ハ"ネサ"カ"ネ	M8	SPRING WASHER M8	2

サイト"カ"イト"

セクション  
SECTION

セクション番号

SECTION NUMBER

5344Z 892

SIDE GUIDE

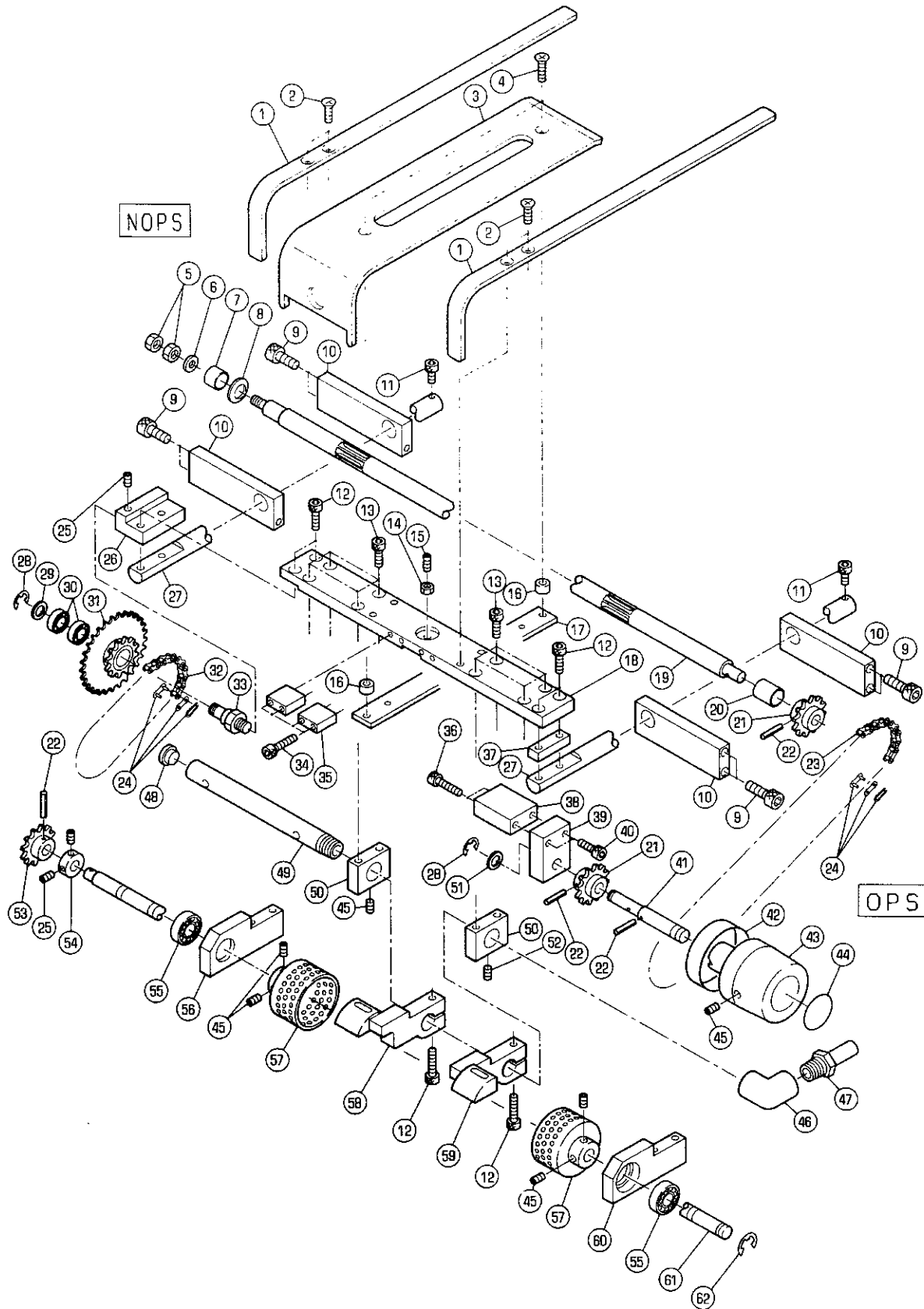
★マークの部品は単品ではお渡しできませんので、セット番号で注文してください。  
When ordering items marked ★, indicate the set number because they are available only as a set.

No	セット番号/ 部品番号	SET No PART No	部品名称/ 構成番号	COMPONENT PARTS	PART NAME No	個数 Q'ty
52	5310	52 292	スタット"		STUD	1
53	5300	45 243	メタル		BUSHING	1
54	5344	89 350	アーム	ASSY	ARM ASSY	1
55	5344	89 371	リンク		LINK	1
56	90890		オイルスト"ライメット	0606	BUSHING 0606	2
57	5640	07 082	サ"カ"ネ		WASHER	1
58	9721070008		E-リング"	E-7	E-RING E-7	2
59	9721040008		E-リング"	E-4	E-RING E-4	2
60	5330	89 375	カバー		COVER	1
61	5332	89 378	ピン		PIN	1
62	5330	89 376-1	スプリング"		SPRING	1
63	5330	89 370	リンク		LINK	1
64	5330	89 373	リンク		LINK	1
65	9721030008		E-リング"	E-3	E-RING E-3	3
66	9660060014		ナット	M6	HEXAGON NUT M6	3
67	9710060008		ハ"ネサ"カ"ネ	M6	SPRING WASHER M6	3
68	5330	21 664	ストッパ"		STOPPER	2
69	5330	89 374	ストッパ"		STOPPER	1
70	5330	89 360	アーム		ARM	1
71	5290	29 115	メタル		BUSHING	2
72	5344	89 380	フロントカ"イト"	ASSY	FRONT GUIDE ASSY	1
73	5344	89 311	シャフト		SHAFT	1
74	5332	89 133	ス"サ"		SPACER	1
75	5344	89 320	アーム	ASSY	ARM ASSY	1
76	9410302008		スプリング"ピン	3X20	SPRING PIN 3X20	1
77	9660080014		ナット	M8	HEXAGON NUT M8	1
78	5522	29 172	スタット"		STUD	1
79	5290	21 641	スプリング"スタット"		SPRING STUD	1
80	5481	93 162	スプリング"		SPRING	1

))

))

))



## BACK GUIDE

★マークの部品は単品ではお渡しできませんので、セット番号で注文してください。  
When ordering items marked ★, indicate the set number because they are available only as a set.

No	セット番号/ 部品番号	SET No PART No	部品名称/ 構成番号	COMPONENT PARTS	PART NAME	個数 Qty
	5344 89	110	ピニオンシャフト ASSY		PINION SHAFT ASSY	1
			19,21,22			
	5344 89	140	ホイールシャフト ASSY		WHEEL SHAFT ASSY	1
			22,53,61			
	5344 89	150	スプロケット ASSY		SPROCKET ASSY	1
			30,31			
	5344 89	170	シャフト ASSY		SHAFT ASSY	1
			21,22,41			
	5512 42	130	アーム ASSY		ARM ASSY	1
			55,56			
	5512 42	140	アーム ASSY		ARM ASSY	1
			55,60			
1	5344 89	123	センターガイド		CENTER GUIDE	2
2	9648051014		サラコネジ M5X10		+SMALL FLUSH HEAD SCREW M5X10	4
3	5344 89	124	センターガイド		CENTER GUIDE	1
4	9648051614		サラコネジ M5X16		+SMALL FLUSH HEAD SCREW M5X16	2
5	9662080014		ナット M8		HEXAGON NUT M8	2
6	9716080014		ヒラサカネ M8		PLAIN WASHER M8	1
7	90880		ブッシュ MB1412DU		BUSHING MB1412DU	1
8	90943		サハラネ L14		SPRING L14	1
9	9670082008		ソケットボルト M8X20		HEXAGON SOCKET BOLT M8X20	8
10	5344 89	113	ラックトリックタビ		RACK MOUNTING BASE	4
11	9670051001		ソケットボルト M5X10		HEXAGON SOCKET BOLT M5X10	2
12	9670062508		ソケットボルト M6X25		HEXAGON SOCKET BOLT M6X25	6
13	9670061608		ソケットボルト M6X16		HEXAGON SOCKET BOLT M6X16	8
14	9660060014		ナット M6		HEXAGON NUT M6	1
15	5290 88	170	ネジ		SCREW	1
16	5290 24	118	カラ		COLLAR	2
17	5344 89	126	プレート		PLATE	1
18	5344 89	121	ステー		STAY	1
19	5344 89	111	ピニオンシャフト		PINION SHAFT	1
20	90244		ブッシュ MB1620DU		BUSHING MB1620DU	1
21	5300 32	571	スプロケット		SPROCKET	2
22	9410302008		スプリングピン E <sub>0</sub> 3X20		SPRING PIN 3X20	4
23	5344 89	115	チェーン		CHAIN	1
24	90852		ジョイントリンク RS25		JOINT LINK RS25	2
25	9684050508		トメネジ M5X5		SET SCREW M5X5	3
26	5344 89	164	ブロック		BLOCK	1
27	5344 89	112	ラック		RACK	2
28	9721070008		Eリング E-7		E-RING E-7	2
29	5512 55	193	スパーサー		SPACER	1
30	91609		ボールベアリング 6900ZZ		BALL BEARING 6900ZZ	2
31	5344 89	160	スプロケット		SPROCKET	1
32	5344 89	166	チェーン		CHAIN	1
33	5344 89	163	スタット		STUD	1
34	9670053008		ソケットボルト M5X30		HEXAGON SOCKET BOLT M5X30	4
35	5341 35	532	ブロック		BLOCK	2
36	9670063008		ソケットボルト M6X30		HEXAGON SOCKET BOLT M6X30	2
37	5344 89	165	ラックスパーサー		RACK SPACER	1
38	5344 89	114	ブラケット		BRACKET	1
39	5512 42	183-1	ブラケット		BRACKET	1
40	9670062008		ソケットボルト M6X20		HEXAGON SOCKET BOLT M6X20	2
41	5344 89	171	シャフト		SHAFT	1
42	5344 74	217-1	ラベル		LABEL	1
43	5344 21	182	ハンドル		HANDLE	1
44	5344 74	216-1	ラベル		LABEL	1
45	9684060608		トメネジ M6X6		SET SCREW M6X6	6
46	90911046		エルボ PT3/8X3/8		ELBOW PT3/8X3/8	1
47	90911026		ホースニツプル PT3/8X16		HOSE NIPPLE PT3/8X16	1

バックガイド

セクション  
SECTION

セクション番号  
SECTION NUMBER

5344Z 895

BACK GUIDE

★マークの部品は単品ではお渡してきませんので、セット番号で注文してください。  
When ordering items marked ★, indicate the set number because they are available only as a set.

No	セット番号/ 部品番号	SET No PART No	部品名称/ 構成番号	COMPONENT PARTS	PART NAME	個数 Qty
48	5640	42 135	フタ		CAP	1
49	5344	89 122	パイプ		PIPE	1
50	5512	42 133	ブラケット		BRACKET	2
51	5330	21 633	ワッシャー		WASHER	1
52	9682060608		トメネジ M6X6		SET SCREW M6X6	1
53	5344	89 142	スプロケット		SPROCKET	1
54	5290	29 315	ロックカラー		LOCK COLLAR	1
55	90204		ボールベアリング 6001ZZ		BALL BEARING 6001ZZ	2
56	5512	42 131	アーム		ARM	1
57	5486	42 153-1	ブレーキホイール		BRAKE WHEEL	2
58	5512	42 135-1	ダクト		DUCT	1
59	5512	42 134-1	ダクト		DUCT	1
60	5512	42 141	アーム		ARM	1
61	5344	89 141	シャフト		SHAFT	1
62	9721100008		E-リング E-10		E-RING E-10	1

部品番号索引

**PART NUMBER INDEX**



部 品 番 号 索 引  
PART NUMBER INDEX

部 品 番 号 P A R T No	セクション番号 SECTION No	No
NBH -624S	5344Z 355	155
5110 60 211	5344Z 840	1
5110 60 212	5344Z 840	5
5110 60 213	5344Z 840	6
5110 60 214	5344Z 840	7
5110 60 215	5344Z 840	9
5110 60 216	5344Z 840	16
5110 60 217	5344Z 840	18
5110 60 218	5344Z 840	19
5110 60 220	5344Z 840	
5110 60 221	5344Z 840	13
5110 60 223	5344Z 840	11
5110 60 224	5344Z 840	14
5110 60 230	5344Z 840	
5110 60 231	5344Z 840	26
5110 60 232	5344Z 840	27
5110 60 233	5344Z 840	20
5110 60 234	5344Z 840	23
5110 60 235	5344Z 840	22
5110 60 236	5344Z 840	24
5110 60 237	5344Z 840	25
5110 60 238	5344Z 840	28
5110 60 311	5344Z 840	31
5110 60 312	5344Z 840	35
5110 60 313	5344Z 840	36
5110 60 314	5344Z 840	37
5110 60 315	5344Z 840	38
5110 60 316	5344Z 840	39
5110 60 317	5344Z 840	41
5110 60 318	5344Z 840	42
5110 60 319	5344Z 840	34
5110 60 320	5344Z 840	
5110 60 321	5344Z 840	43
5110 60 323	5344Z 840	45
5110 60 324	5344Z 840	46
5110 60 325	5344Z 840	47
5110 60 330	5344Z 840	
5110 60 331	5344Z 840	51
5110 60 332	5344Z 840	48
5110 60 333	5344Z 840	50
5110 60 410	5344Z 840	
5110 60 411	5344Z 840	56
5110 60 412	5344Z 840	58
5110 60 413	5344Z 840	59
5110 60 414	5344Z 840	61
5110 60 415	5344Z 840	62
5110 60 416	5344Z 840	63
5110 60 420	5344Z 840	
5110 60 421	5344Z 840	64
5110 60 422	5344Z 840	65
5110 60 423	5344Z 840	66
5110 60 424	5344Z 840	67
5110 60 425	5344Z 840	68
5110 60 426	5344Z 840	69
5110 60 427	5344Z 840	71
5110 60 428	5344Z 840	74
5110 60 429	5344Z 840	75
5110 60 431	5344Z 840	76
5110 60 451	5344Z 840	77
5110 60 452	5344Z 840	78
5110 60 453	5344Z 840	80
5110 60 454	5344Z 840	82

部 品 番 号 P A R T No	セクション番号 SECTION No	No
5110 60 455	5344Z 840	83
5110 60 456	5344Z 840	84
5110 60 457	5344Z 840	85
5110 60 460	5344Z 840	
5110 60 461	5344Z 840	122
5110 60 462	5344Z 840	123
5110 60 463	5344Z 840	120
5110 60 464	5344Z 840	121
5110 60 465	5344Z 840	124
5110 60 466	5344Z 840	125
5110 60 510	5344Z 840	
5110 60 511	5344Z 840	86
5110 60 512	5344Z 840	87
5110 60 513	5344Z 840	89
5110 60 514	5344Z 840	90
5110 60 515	5344Z 840	91
5110 60 516	5344Z 840	93
5110 60 517	5344Z 840	95
5110 60 520	5344Z 840	
5110 60 521	5344Z 840	103
5110 60 522	5344Z 840	99
5110 60 523	5344Z 840	100
5110 60 524	5344Z 840	101
5110 60 525	5344Z 840	102
5110 60 526	5344Z 840	98
5110 60 531	5344Z 840	104
5110 60 532	5344Z 840	105
5110 60 540	5344Z 840	
5110 60 541	5344Z 840	107
5110 60 543	5344Z 840	109
5110 60 544	5344Z 840	111
5110 60 546	5344Z 840	114
5110 60 547	5344Z 840	115
5110 60 548	5344Z 840	116
5110 60 550	5344Z 840	
5110 60 551	5344Z 840	108
5110 60 611	5344Z 840	129
5110 60 620	5344Z 840	
5110 60 621	5344Z 840	131
5110 60 622	5344Z 840	132
5110 60 623	5344Z 840	130
5110 60 624	5344Z 840	133
5110 60 625	5344Z 840	134
5110 60 626	5344Z 840	135
5110 60 627	5344Z 840	136
5110 60 630	5344Z 840	
5110 60 631	5344Z 840	137
5110 60 632	5344Z 840	138
5110 60 633	5344Z 840	141
5110 60 634	5344Z 840	145
5290 16 212	5344Z 170	55
5290 16 215-1	5344Z 170	43
5290 16 226	5344Z 170	37
5290 16 311	5344Z 170	63
5290 16 312	5344Z 170	56
5290 16 313	5344Z 170	59
5290 16 314	5344Z 170	57
5290 16 315	5344Z 170	60
5290 16 316	5344Z 170	58
5290 16 411	5344Z 170	46
5290 16 412-1	5344Z 170	50
5290 16 413	5344Z 170	54



部 品 番 号 索 引  
PART NUMBER INDEX

部 品 番 号 P A R T №	セクション番号 SECTION №	№
5290 16 414	5344Z 170	53
5290 16 415-2	5344Z 170	48
5290 17 111	5344Z 170	4
5290 17 111	5344Z 850	16
5290 17 113	5340Z 320	79
5290 17 113	5344Z 170	14
5290 17 115	5340Z 320	81
5290 17 115	5344Z 170	7
5290 17 115	5344Z 850	20
5290 17 119	5344Z 170	13
5290 17 120	5344Z 170	21
5290 17 127	5340Z 320	89
5290 21 123	5340Z 330	39
5290 21 142	5344Z 210	108
5290 21 142	5344Z 215	108
5290 21 142	5344Z 220	4
5290 21 161	5340Z 330	44
5290 21 161	5344Z 210	36
5290 21 161	5344Z 215	36
5290 21 161	5344Z 220	75
5290 21 161	5344Z 360	99
5290 21 162	5344Z 511	74
5290 21 162	5344Z 516	133
5290 21 164	5340Z 370	61
5290 21 164	5344Z 360	77
5290 21 212	5344Z 511	66
5290 21 212	5344Z 516	119
5290 21 521	5340Z 380	43
5290 21 521	5344Z 350	73
5290 21 521	5344Z 511	69
5290 21 521	5344Z 516	129
5290 21 612	5340Z 370	10
5290 21 612	5344Z 210	28
5290 21 612	5344Z 215	28
5290 21 612	5344Z 220	95
5290 21 641	5340Z 330	63
5290 21 641	5340Z 370	44
5290 21 641	5344Z 355	126
5290 21 641	5344Z 892	79
5290 21 643	5340Z 330	62
5290 23 112	5344Z 240	87
5290 23 112	5344Z 245	87
5290 23 112	5344Z 365	64
5290 23 113	5340Z 260	38
5290 23 113	5344Z 521	31
5290 23 113	5344Z 530	3
5290 23 115	5344Z 540	95
5290 24 118	5344Z 895	16
5290 24 126	5344Z 860	7
5290 24 127	5344Z 240	88
5290 24 127	5344Z 245	88
5290 24 127	5344Z 365	44
5290 24 251	5344Z 240	12
5290 24 251	5344Z 245	12
5290 24 252	5344Z 240	41
5290 24 252	5344Z 245	41
5290 24 253	5344Z 240	1
5290 24 253	5344Z 245	1
5290 24 275	5344Z 285	53
5290 24 275	5344Z 360	88
5290 24 275	5344Z 513	23
5290 24 275	5344Z 532	43

部 品 番 号 P A R T №	セクション番号 SECTION №	№
5290 25 114	5340Z 260	26
5290 25 114	5344Z 365	57
5290 25 115	5340Z 260	20
5290 26 112	5340Z 370	31
5290 26 213	5340Z 260	31
5290 26 222	5340Z 260	15
5290 29 115	5344Z 892	71
5290 29 210	5340Z 330	32
5290 29 210	5340Z 370	20
5290 29 220-1	5344Z 511	94
5290 29 220-1	5344Z 516	154
5290 29 222-1	5344Z 511	107
5290 29 222-1	5344Z 516	166
5290 29 311	5340Z 380	44
5290 29 311	5344Z 230	7
5290 29 311	5344Z 280	1
5290 29 311	5344Z 285	1
5290 29 311	5344Z 360	42
5290 29 311	5344Z 365	18
5290 29 311	5344Z 521	28
5290 29 311	5344Z 890	45
5290 29 312	5340Z 260	43
5290 29 312	5340Z 310	7
5290 29 312	5340Z 330	40
5290 29 312	5340Z 380	21
5290 29 312	5344Z 355	62
5290 29 312	5344Z 511	19
5290 29 312	5344Z 516	122
5290 29 313	5340Z 330	59
5290 29 313	5340Z 370	37
5290 29 313	5340Z 380	15
5290 29 313	5344Z 240	13
5290 29 313	5344Z 245	13
5290 29 313	5344Z 360	55
5290 29 313	5344Z 513	30
5290 29 313	5344Z 521	12
5290 29 313	5344Z 535	15
5290 29 313	5344Z 755	11
5290 29 313	5344Z 890	2
5290 29 314	5340Z 330	19
5290 29 314	5344Z 360	16
5290 29 315	5344Z 365	13
5290 29 315	5344Z 512	33
5290 29 315	5344Z 535	19
5290 29 315	5344Z 895	54
5290 29 411	5344Z 365	26
5290 29 412	5344Z 210	68
5290 29 412	5344Z 215	68
5290 29 412	5344Z 220	72
5290 29 412	5344Z 365	27
5290 29 412	5344Z 530	28
5290 31 116	5344Z 880	35
5290 31 122	5340Z 310	26
5290 31 122	5340Z 312	12
5290 31 151-1	5344Z 650	4
5290 31 152-1	5344Z 650	3
5290 31 153-1	5344Z 650	2
5290 31 214	5344Z 355	133
5290 31 214	5344Z 360	57
5290 32 112	5340Z 320	42
5290 32 113	5340Z 320	51
5290 32 114	5340Z 320	55

部 品 番 号 索 引  
PART NUMBER INDEX

部 品 番 号 P A R T №	セクション番号 SECTION №	№
5290 32 115	5340Z 320	43
5290 32 117	5340Z 320	50
5290 32 117	5344Z 752	47
5290 32 117	5344Z 753	35
5290 32 117	5344Z 880	15
5290 32 121	5340Z 320	54
5290 32 121	5344Z 828	34
5290 32 121	5344Z 829	34
5290 32 122	5340Z 320	53
5290 32 123-1	5340Z 320	47
5290 32 125	5340Z 320	46
5290 32 126	5340Z 320	45
5290 32 141	5340Z 320	48
5290 32 141	5344Z 355	16
5290 32 211-2	5340Z 320	49
5290 32 212-3	5340Z 320	62
5290 32 213	5340Z 320	66
5290 32 214	5340Z 320	67
5290 32 216	5340Z 320	65
5290 32 217	5340Z 320	91
5290 32 420-3	5340Z 320	
5290 32 422-1	5340Z 320	93
5290 32 426	5340Z 320	94
5290 32 429-1	5340Z 320	4
5290 32 430-3	5340Z 320	
5290 32 432-1	5340Z 320	95
5290 32 439-1	5340Z 320	7
5290 32 440-2	5340Z 320	6
5290 32 451-1	5340Z 320	3
5290 32 452	5340Z 320	103
5290 32 452	5344Z 350	67
5290 32 452	5344Z 355	116
5290 32 454	5340Z 380	1
5290 32 533-3	5340Z 320	8
5290 33 141	5340Z 330	65
5290 33 142-1	5340Z 330	12
5290 33 142-1	5340Z 370	71
5290 33 143	5344Z 521	15
5290 33 213-1	5340Z 330	28
5290 33 213Z-1	5340Z 330	
5290 33 214	5340Z 330	20
5290 33 214	5344Z 520	54
5290 33 214	5344Z 540	88
5290 33 215-1	5340Z 330	31
5290 33 215Z-1	5340Z 330	
5290 33 230-2	5340Z 330	17
5290 33 314	5340Z 330	29
5290 33 431	5340Z 330	13
5290 33 451-1	5344Z 210	35
5290 33 451-1	5344Z 215	35
5290 33 451-1	5344Z 220	3
5290 33 451-1	5344Z 360	61
5290 33 454	5340Z 380	62
5290 33 454	5344Z 210	107
5290 33 454	5344Z 215	107
5290 33 454	5344Z 220	5
5290 33 455	5340Z 330	8
5290 33 511	5340Z 380	51
5290 33 512	5340Z 380	49
5290 33 515	5340Z 380	50
5290 33 534	5340Z 370	25
5290 34 130	5340Z 330	49

部 品 番 号 P A R T №	セクション番号 SECTION №	№
5290 34 141-1	5340Z 330	50
5290 34 142	5340Z 330	36
5290 34 151	5340Z 330	46
5290 34 152	5340Z 330	67
5290 34 152	5344Z 170	27
5290 34 153	5340Z 330	48
5290 35 113	5340Z 380	38
5290 35 131-1	5344Z 215	111
5290 35 131-1	5344Z 220	112
5290 35 131-1	5344Z 240	51
5290 35 131-1	5344Z 245	51
5290 35 136-1	5340Z 330	1
5290 36 112	5344Z 360	39
5290 36 212	5344Z 360	47
5290 36 214	5344Z 350	89
5290 36 214	5344Z 360	50
5290 36 321	5344Z 360	8
5290 36 351	5344Z 828	39
5290 36 351	5344Z 829	39
5290 36 351	5344Z 890	58
5290 36 353	5344Z 360	26
5290 36 354	5344Z 360	5
5290 36 355-1	5344Z 820	70
5290 36 355-1	5344Z 825	13
5290 37 121	5344Z 535	5
5290 37 123	5340Z 330	3
5290 37 123	5340Z 370	65
5290 37 123	5344Z 210	73
5290 37 123	5344Z 215	73
5290 37 123	5344Z 220	43
5290 37 123	5344Z 360	40
5290 37 123	5344Z 513	43
5290 37 123	5344Z 521	2
5290 37 151-1	5340Z 370	43
5290 37 211	5340Z 370	59
5290 37 220-1	5340Z 370	57
5290 37 231	5340Z 370	58
5290 37 232	5340Z 370	52
5290 37 233-1	5340Z 370	60
5290 37 240-1	5340Z 370	55
5290 37 251-1	5340Z 370	56
5290 37 251-1	5344Z 520	69
5290 37 310-2	5340Z 370	
5290 37 310Z-1	5340Z 370	
5290 37 311-1	5340Z 370	53
5290 37 312	5340Z 370	54
5290 37 313	5340Z 370	12
5290 37 313-1	5340Z 370	51
5290 37 314	5340Z 370	27
5290 37 421-1	5340Z 370	62
5290 37 431	5340Z 370	42
5290 37 432	5340Z 370	41
5290 37 433	5340Z 370	48
5290 37 433	5344Z 210	17
5290 37 433	5344Z 215	17
5290 37 433	5344Z 220	74
5290 37 433	5344Z 360	73
5290 37 433	5344Z 511	98
5290 37 433	5344Z 516	158
5290 37 433	5344Z 755	36
5290 37 433	5344Z 828	4
5290 37 433	5344Z 829	4

部 品 番 号 索 引  
PART NUMBER INDEX

部 品 番 号 P A R T №	セクション番号 SECTION №	№
5290 37 434-1	5340Z 330	43
5290 37 434-1	5340Z 370	47
5290 37 512	5340Z 370	30
5290 37 515	5340Z 370	29
5290 37 610	5340Z 370	
5290 37 611	5340Z 370	4
5290 37 612	5340Z 370	1
5290 37 613	5340Z 370	6
5290 37 613	5344Z 890	39
5290 37 614	5340Z 370	3
5290 37 614	5344Z 890	42
5290 37 712	5340Z 370	50
5290 37 712	5344Z 880	6
5290 37 713	5340Z 370	72
5290 37 713	5344Z 880	9
5290 37 721	5340Z 370	17
5290 37 722	5340Z 370	15
5290 37 814	5340Z 370	9
5290 37 814	5344Z 890	33
5290 38 121	5340Z 320	19
5290 38 121	5340Z 380	20
5290 38 141-1	5340Z 330	58
5290 38 232	5340Z 380	16
5290 38 233	5340Z 380	25
5290 38 235	5344Z 240	100
5290 38 235	5344Z 245	100
5290 38 236	5340Z 380	30
5290 38 238	5340Z 380	24
5290 38 310-1	5340Z 380	6
5290 38 321	5340Z 380	5
5290 38 322-2	5340Z 380	18
5290 38 330	5340Z 380	9
5290 38 341	5340Z 380	10
5290 41 114-1	5344Z 210	41
5290 41 114-1	5344Z 215	41
5290 41 114-1	5344Z 220	102
5290 41 114-1	5344Z 360	84
5290 43 112	5344Z 360	41
5290 43 112Z	5344Z 360	
5290 51 043	5344Z 511	27
5290 51 043	5344Z 513	16
5290 51 043	5344Z 516	90
5290 51 047	5344Z 511	13
5290 51 048	5344Z 511	3
5290 51 049	5344Z 511	4
5290 51 063-1	5344Z 890	15
5290 51 064	5344Z 890	13
5290 51 070	5344Z 890	14
5290 51 083	5344Z 514	24
5290 51 083	5344Z 535	70
5290 51 083	5344Z 540	19
5290 51 090-1	5344Z 511	35
5290 51 120-3	5344Z 511	95
5290 51 120-3	5344Z 516	155
5290 51 122	5344Z 511	100
5290 51 122	5344Z 516	160
5290 51 123-1	5344Z 360	10
5290 51 123-1	5344Z 511	99
5290 51 123-1	5344Z 514	9
5290 51 123-1	5344Z 516	159
5290 51 123-1	5344Z 535	58
5290 51 133	5344Z 511	81

部 品 番 号 P A R T №	セクション番号 SECTION №	№
5290 51 133	5344Z 516	142
5290 51 134	5344Z 511	92
5290 51 134	5344Z 516	152
5290 51 135	5344Z 511	80
5290 51 135	5344Z 516	141
5290 51 312	5344Z 511	112
5290 51 312	5344Z 516	171
5290 51 414	5344Z 513	26
5290 51 423	5344Z 513	18
5290 51 424-1	5344Z 513	31
5290 51 424-1	5344Z 535	18
5290 51 425	5344Z 513	88
5290 51 426	5344Z 513	59
5290 51 427	5344Z 513	15
5290 51 429	5344Z 513	87
5290 51 429	5344Z 535	16
5290 51 432	5344Z 512	54
5290 51 433	5344Z 512	30
5290 51 437-1	5344Z 512	50
5290 51 437-1	5344Z 513	39
5290 51 521	5344Z 512	68
5290 51 521	5344Z 513	12
5290 51 622-2	5344Z 512	41
5290 51 632-2	5344Z 512	44
5290 51 632-3	5344Z 513	84
5290 51 632-3	5344Z 535	76
5290 51 640-2	5344Z 512	
5290 51 642-2	5344Z 512	35
5290 51 642-2	5344Z 513	76
5290 51 642-2	5344Z 535	64
5290 51 722	5344Z 514	12
5290 51 722	5344Z 535	45
5290 51 730-1	5344Z 514	
5290 51 730-1	5344Z 535	
5290 51 731-1	5344Z 514	14
5290 51 732	5344Z 514	8
5290 51 732	5344Z 535	41
5290 51 732	5344Z 892	31
5290 51 733-1	5344Z 514	25
5290 51 733-1	5344Z 535	69
5290 51 735	5344Z 514	13
5290 51 735	5344Z 535	66
5290 51 736	5344Z 514	1
5290 51 737	5344Z 514	28
5290 51 737	5344Z 535	43
5290 51 738	5344Z 514	33
5290 51 738	5344Z 535	37
5290 51 742	5344Z 514	6
5290 51 744	5344Z 514	29
5290 51 744	5344Z 535	44
5290 51 821-1	5344Z 514	47
5290 51 822	5344Z 514	44
5290 51 822	5344Z 535	48
5290 51 822	5344Z 752	44
5290 51 830	5344Z 514	46
5290 52 112	5344Z 514	18
5290 52 115	5344Z 514	17
5290 52 119-1	5344Z 514	32
5290 52 119-1	5344Z 520	24
5290 52 119-1	5344Z 530	6
5290 52 130	5344Z 514	
5290 52 244	5344Z 210	84

部 品 番 号 索 引  
PART NUMBER INDEX

部 品 番 号 P A R T №	セクション番号 SECTION №	№
5290 52 244	53442 215	84
5290 52 244	53442 220	62
5290 52 244	53442 360	9
5290 52 253	53442 210	78
5290 52 253	53442 215	78
5290 52 253	53442 220	77
5290 52 422	53442 752	39
5290 52 422	53442 753	3
5290 52 535	53442 512	7
5290 52 535	53442 513	3
5290 53 114	53442 530	5
5290 53 121	53442 514	51
5290 53 121	53442 520	23
5290 53 255	53442 825	81
5290 53 336	53442 513	77
5290 53 336	53442 535	63
5290 54 338	53442 355	71
5290 54 338	53442 540	33
5290 54 542-1	53442 355	127
5290 61 135-1	53442 610	1
5290 61 135-1	53442 720	47
5290 61 135-1	53442 725	35
5290 61 633	53442 610	46
5290 61 633	53442 625	10
5290 61 633	53442 710	48
5290 61 916-3	53442 630	5
5290 61 961	53442 680	4
5290 61 963	53442 680	5
5290 61 964	53442 680	2
5290 61 965	53442 680	13
5290 74 082-1	53442 710	82
5290 74 082-1	53442 750	3
5290 74 082-1	53442 751	3
5290 74 082-1	53442 752	3
5290 74 082-1	53442 753	6
5290 74 083-2	53442 710	26
5290 74 083-2	53442 715	8
5290 74 084	53442 710	8
5290 74 084	53442 715	3
5290 74 084	53442 720	15
5290 74 084	53442 725	12
5290 74 087-2	53442 710	3
5290 74 087-2	53442 715	9
5290 74 087-2	53442 720	20
5290 74 087-2	53442 725	16
5290 74 091	53442 710	3
5290 74 091	53442 715	9
5290 74 091	53442 720	20
5290 74 091	53442 725	16
5290 74 092	53442 710	82
5290 74 092	53442 750	3
5290 74 092	53442 751	3
5290 74 092	53442 752	3
5290 74 092	53442 753	6
5290 74 093	53442 710	26
5290 74 093	53442 715	8
5290 74 094	53442 710	8
5290 74 094	53442 715	3
5290 74 094	53442 720	15
5290 74 094	53442 725	12
5290 74 201	53442 720	27
5290 74 201	53442 725	28

部 品 番 号 P A R T №	セクション番号 SECTION №	№
5290 74 301	53442 720	13
5290 74 302	53442 720	13
5290 74 312	53442 720	13
5290 74 313	53442 720	13
5290 74 314	53442 720	13
5290 75 031	53442 512	60
5290 76 022	53442 753	14
5290 81 334	53442 535	80
5290 82 162	53442 890	48
5290 83 351	53402 320	74
5290 84 300	53402 320	
5290 84 310	53402 320	99
5290 84 313	53402 320	101
5290 84 320	53402 320	102
5290 84 691	53442 530	25
5290 84 991	53402 380	48
5290 86 413	53442 860	5
5290 87 315-1	53442 872	4
5290 87 316-1	53442 872	7
5290 87 317	53442 872	17
5290 87 319-1	53442 872	23
5290 87 322	53442 872	8
5290 87 421-1	53442 860	21
5290 87 422-1	53442 860	26
5290 87 431-1	53442 860	35
5290 88 111-1	53442 890	37
5290 88 111Z-1	53442 890	
5290 88 112	53442 890	22
5290 88 112Z	53442 890	
5290 88 115	53442 890	19
5290 88 133	53442 890	40
5290 88 134	53442 890	34
5290 88 170	53442 512	3
5290 88 170	53442 513	5
5290 88 170	53442 850	27
5290 88 170	53442 895	15
5290 88 180	53442 890	6
5290 88 183	53442 890	8
5290 88 190-2	53442 890	
5290 88 191-2	53442 890	47
5290 88 192-1	53442 890	46
5290 88 193	53442 890	29
5290 88 194	53442 890	27
5290 88 194Z	53442 890	
5290 88 231	53442 880	30
5290 88 235	53442 880	13
5290 88 250	53442 880	21
5290 89 143	53442 880	3
5290 89 219	53442 355	60
5290 89 219	53442 890	28
5290 89 324	53442 355	108
5290 89 422	53442 890	51
5295 75 020-1	53442 752	31
5295 75 020-1	53442 753	21
5295 75 040	53442 750	6
5295 75 040	53442 751	6
5295 75 040	53442 752	6
5295 75 064-1	53442 752	54
5295 76 013	53442 752	46
5295 76 013	53442 753	34
5300 12 224	53402 320	37
5300 12 224	53442 170	11

# 部 品 番 号 索 引

## PART NUMBER INDEX

部 品 番 号 P A R T №	セクション番号 SECTION №	№
5300 12 224	5344Z 514	21
5300 12 224	5344Z 535	33
5300 12 224	5344Z 850	23
5300 17 116	5340Z 320	82
5300 17 116	5344Z 170	8
5300 17 116	5344Z 850	21
5300 21 424	5344Z 240	39
5300 21 424	5344Z 245	39
5300 21 424	5344Z 715	53
5300 21 424	5344Z 880	44
5300 29 317	5344Z 820	51
5300 29 317	5344Z 825	53
5300 32 550	5340Z 320	39
5300 32 569	5340Z 320	22
5300 32 571	5340Z 320	20
5300 32 571	5344Z 895	21
5300 32 574	5340Z 320	26
5300 33 561-1	5340Z 380	35
5300 33 561-1	5344Z 210	49
5300 33 561-1	5344Z 360	95
5300 33 561-1	5344Z 890	61
5300 36 352	5344Z 360	32
5300 37 411	5340Z 370	39
5300 38 234-1	5340Z 380	29
5300 45 243	5340Z 330	70
5300 45 243	5344Z 230	30
5300 45 243	5344Z 280	42
5300 45 243	5344Z 285	31
5300 45 243	5344Z 365	34
5300 45 243	5344Z 511	39
5300 45 243	5344Z 516	97
5300 45 243	5344Z 892	53
5300 45 283	5344Z 540	28
5300 46 042	5344Z 680	9
5300 51 160	5344Z 511	70
5300 51 160	5344Z 516	130
5300 51 631-2	5344Z 512	43
5300 51 631Z-2	5344Z 512	
5300 51 633-2	5344Z 512	45
5300 51 641	5344Z 512	36
5300 51 641Z	5344Z 512	
5300 51 644	5344Z 512	34
5300 51 841	5344Z 535	39
5300 51 842-1	5344Z 514	43
5300 53 213	5344Z 750	36
5300 53 250-3	5344Z 825	
5300 53 252-1	5344Z 825	83
5300 53 253	5344Z 825	82
5300 53 254-2	5344Z 825	79
5300 53 256-2	5344Z 825	78
5300 54 152	5344Z 210	100
5300 54 152	5344Z 215	100
5300 54 152	5344Z 220	44
5300 54 152	5344Z 365	15
5300 54 161-1	5340Z 330	68
5300 54 161-1	5344Z 360	62
5300 54 161-1	5344Z 892	32
5300 54 332	5344Z 360	75
5300 54 332	5344Z 753	26
5300 56 075	5344Z 230	12
5300 56 085	5344Z 521	19
5300 56 088	5344Z 210	43

部 品 番 号 P A R T №	セクション番号 SECTION №	№
5300 56 088	5344Z 215	43
5300 56 088	5344Z 220	87
5300 56 313-1	5344Z 215	49
5300 56 313-1	5344Z 220	108
5300 56 314	5344Z 215	50
5300 56 314	5344Z 220	106
5300 56 314	5344Z 752	55
5300 57 023-1	5344Z 828	16
5300 57 023-1	5344Z 829	16
5300 57 052	5340Z 330	42
5300 58 143-1	5340Z 320	11
5300 58 144	5344Z 511	20
5300 58 144	5344Z 516	123
5300 58 145	5344Z 350	82
5300 58 145	5344Z 355	148
5300 58 365	5344Z 825	68
5300 58 513	5344Z 355	56
5300 58 513	5344Z 820	14
5300 58 513	5344Z 825	59
5300 59 132	5340Z 310	47
5300 59 132	5344Z 513	72
5300 59 132	5344Z 820	26
5300 59 132	5344Z 825	15
5300 59 133	5340Z 310	48
5300 59 134	5344Z 511	42
5300 59 134	5344Z 516	100
5300 59 331	5340Z 310	50
5300 59 565-1	5344Z 210	40
5300 59 565-1	5344Z 215	40
5300 59 565-1	5344Z 220	61
5300 59 565-1	5344Z 360	100
5300 59 565-1	5344Z 828	3
5300 59 565-1	5344Z 829	3
5300 59 565-1	5344Z 890	57
5300 59 566	5344Z 520	74
5300 59 652	5344Z 360	83
5300 61 124-1	5344Z 110	40
5300 71 155	5344Z 710	43
5300 71 155	5344Z 715	36
5300 71 155	5344Z 720	44
5300 71 155	5344Z 725	30
5300 71 156	5344Z 710	28
5300 71 156	5344Z 715	35
5300 71 156	5344Z 720	43
5300 71 156	5344Z 725	31
5300 73 013	5344Z 710	25
5300 73 014	5344Z 710	2
5300 73 014	5344Z 715	15
5300 75 112	5344Z 750	37
5300 82 184-1	5344Z 825	32
5300 82 185-1	5344Z 820	17
5300 82 185-1	5344Z 825	30
5300 82 186	5344Z 825	43
5300 82 187	5344Z 820	18
5300 82 187	5344Z 825	44
5300 82 188	5344Z 820	37
5300 82 188	5344Z 825	31
5300 82 221	5344Z 513	89
5300 82 256	5344Z 820	8
5300 82 256	5344Z 825	40
5300 82 257	5344Z 360	30
5300 82 257	5344Z 820	9

部 品 番 号 索 引  
PART NUMBER INDEX

部 品 番 号 P A R T No	セクション番号 SECTION No	No
5300 82 257	5344Z 825	39
5300 82 259-1	5344Z 820	25
5300 82 259-1	5344Z 825	23
5300 82 513	5344Z 828	33
5300 82 513	5344Z 829	33
5300 82 517	5344Z 828	25
5300 82 517	5344Z 829	25
5300 82 520-1	5344Z 828	24
5300 82 520-1	5344Z 829	24
5300 82 543	5344Z 825	75
5300 87 121-1	5344Z 870	33
5300 87 161-1	5344Z 870	19
5300 87 162	5344Z 870	28
5300 87 213	5344Z 870	44
5300 87 213Z	5344Z 870	
5300 89 822-2	5344Z 680	8
5310 12 220	5340Z 320	34
5310 12 223	5340Z 320	35
5310 17 117	5340Z 320	83
5310 17 117	5344Z 170	9
5310 17 117	5344Z 850	22
5310 24 211	5344Z 240	3
5310 24 211	5344Z 245	3
5310 29 232	5344Z 315	5
5310 31 120-1	5340Z 310	
5310 31 121-1	5340Z 310	24
5310 31 154-1	5344Z 650	1
5310 31 215	5340Z 310	21
5310 32 111	5340Z 320	44
5310 32 116	5340Z 320	59
5310 32 118	5340Z 320	58
5310 32 119	5344Z 753	25
5310 32 410	5344Z 315	4
5310 33 211-1	5340Z 330	26
5310 33 538	5340Z 370	35
5310 33 538	5344Z 240	53
5310 33 538	5344Z 245	53
5310 33 538	5344Z 513	61
5310 36 215	5344Z 360	44
5310 37 510	5340Z 370	
5310 37 510Z	5340Z 370	
5310 37 511	5340Z 370	32
5310 37 516	5340Z 370	28
5310 37 710	5340Z 370	
5310 37 711	5340Z 370	18
5310 37 720	5340Z 370	
5310 37 720Z	5340Z 370	
5310 37 723	5340Z 370	11
5310 37 724	5340Z 370	14
5310 37 730	5340Z 370	
5310 37 810	5340Z 370	
5310 37 811	5340Z 370	67
5310 37 815	5340Z 370	68
5310 37 815	5344Z 890	38
5310 37 820	5340Z 370	69
5310 37 820	5344Z 890	30
5310 38 351	5340Z 380	2
5310 44 314	5340Z 380	8
5310 44 314	5344Z 880	46
5310 52 121	5344Z 535	32
5310 52 121	5344Z 828	37
5310 52 121	5344Z 829	37

部 品 番 号 P A R T No	セクション番号 SECTION No	No
5310 52 122-2	5344Z 514	20
5310 52 292	5344Z 210	53
5310 52 292	5344Z 215	53
5310 52 292	5344Z 220	70
5310 52 292	5344Z 360	85
5310 52 292	5344Z 892	52
5310 52 293	5344Z 210	45
5310 52 293	5344Z 215	45
5310 52 293	5344Z 220	68
5310 52 521-2	5344Z 513	57
5310 52 523	5344Z 513	58
5310 52 660	5344Z 520	70
5310 55 315	5344Z 315	7
5310 59 563	5344Z 892	30
5310 73 013	5344Z 710	1
5310 73 013	5344Z 715	14
5310 82 181	5344Z 820	2
5310 82 181	5344Z 825	25
5310 82 240	5344Z 820	12
5310 82 240	5344Z 825	61
5310 82 250	5344Z 820	
5310 82 250	5344Z 825	
5310 82 282	5344Z 820	11
5310 82 282	5344Z 825	66
5310 82 323-2	5344Z 820	46
5310 82 323-2	5344Z 825	69
5310 83 356	5344Z 170	26
5310 86 213	5344Z 860	22
5310 87 150-1	5344Z 870	
5310 87 154	5344Z 870	18
5310 87 302-1	5344Z 872	
5310 87 313-1	5344Z 872	9
5310 87 423-1	5344Z 860	34
5310 88 160-1	5344Z 890	
5310 88 161-1	5344Z 890	31
5310 88 233	5344Z 880	33
5310 89 111	5344Z 510	14
5320 24 240	5344Z 240	11
5320 24 240	5344Z 245	11
5320 87 218	5344Z 170	74
5321 22 121	5344Z 210	15
5321 22 121	5344Z 215	15
5321 22 121	5344Z 220	59
5321 23 313	5344Z 750	45
5321 27 124	5344Z 535	47
5321 43 117	5344Z 355	65
5321 43 118	5344Z 520	56
5321 51 631	5344Z 513	83
5321 51 631	5344Z 535	75
5321 51 641	5344Z 513	78
5321 51 641	5344Z 535	65
5321 87 215	5344Z 870	11
5321 87 314-1	5344Z 872	22
5321 87 318-2	5344Z 872	11
5322 51 300-1	5344Z 511	
5322 51 300-1	5344Z 516	
5322 51 310-1	5344Z 511	111
5322 51 310-1	5344Z 516	170
5322 51 610-2	5344Z 512	39
5322 51 630-3	5344Z 512	
5322 51 643	5344Z 512	37
5322 51 700	5344Z 514	45

# 部 品 番 号 索 引 PART NUMBER INDEX

部 品 番 号 P A R T No	セクション番号 SECTION No	No
5322 51 700Z	5344Z 514	
5322 51 810	5344Z 514	48
5322 51 810Z	5344Z 514	
5322 51 900-3	5344Z 512	
5322 51 920-2	5344Z 512	
5322 51 921	5344Z 512	38
5322 51 931	5344Z 512	32
5322 52 357-1	5344Z 512	100
5322 52 492	5344Z 540	92
5322 53 331	5344Z 511	64
5322 53 331	5344Z 516	127
5322 53 431-1	5344Z 513	36
5322 53 433-2	5344Z 513	37
5322 75 020-1	5344Z 750	7
5322 75 020-1	5344Z 751	7
5322 75 020-1	5344Z 752	7
5323 21 860	5344Z 215	67
5323 21 860	5344Z 220	111
5323 65 211-1	5344Z 652	7
5323 65 212-1	5344Z 652	6
5327 11 188	5344Z 656	1
5327 11 188	5344Z 710	41
5327 11 188	5344Z 715	32
5327 21 841	5344Z 520	32
5327 33 132	5344Z 710	20
5327 44 210	5344Z 890	52
5327 44 220	5344Z 890	56
5327 44 231	5344Z 890	53
5327 51 180-1	5344Z 511	68
5327 51 180-1	5344Z 516	128
5327 51 182	5344Z 511	76
5327 51 182	5344Z 516	138
5327 51 183	5344Z 511	72
5327 51 183	5344Z 516	131
5327 56 842	5344Z 535	40
5327 71 016	5344Z 520	78
5330 11 181	5344Z 110	1
5330 13 111	5344Z 110	14
5330 16 112-1	5344Z 170	35
5330 16 422	5344Z 170	65
5330 21 633	5344Z 895	51
5330 21 662	5344Z 210	86
5330 21 662	5344Z 215	86
5330 21 662	5344Z 220	82
5330 21 664	5344Z 210	80
5330 21 664	5344Z 215	80
5330 21 664	5344Z 220	65
5330 21 664	5344Z 892	68
5330 23 113	5344Z 215	54
5330 23 113	5344Z 220	110
5330 23 113	5344Z 240	81
5330 23 113	5344Z 245	81
5330 23 113	5344Z 365	43
5330 23 113	5344Z 540	82
5330 24 125	5344Z 250	2
5330 24 311	5344Z 240	62
5330 24 311	5344Z 245	62
5330 24 314-1	5344Z 240	70
5330 24 314-1	5344Z 245	70
5330 24 316-1	5344Z 240	75
5330 24 316-1	5344Z 245	75
5330 24 317	5344Z 240	72

部 品 番 号 P A R T No	セクション番号 SECTION No	No
5330 24 317	5344Z 245	72
5330 24 318	5344Z 240	78
5330 24 318	5344Z 245	78
5330 24 319-2	5344Z 240	63
5330 24 319-2	5344Z 245	63
5330 24 321	5344Z 240	65
5330 24 321	5344Z 245	65
5330 24 322	5344Z 240	67
5330 24 322	5344Z 245	67
5330 24 341	5344Z 240	44
5330 24 341	5344Z 245	44
5330 24 341	5344Z 513	69
5330 24 349-2	5344Z 240	49
5330 24 349-2	5344Z 245	49
5330 24 349-2	5344Z 355	110
5330 24 515	5344Z 365	61
5330 24 522	5340Z 260	28
5330 24 522	5344Z 365	73
5330 25 113	5340Z 260	25
5330 26 121	5340Z 260	22
5330 26 211	5340Z 260	29
5330 26 216	5340Z 260	30
5330 26 221	5340Z 260	17
5330 26 223-3	5340Z 260	14
5330 26 224-3	5340Z 260	16
5330 26 225-2	5340Z 260	18
5330 29 234	5344Z 315	6
5330 29 235-4	5344Z 290	30
5330 29 236	5344Z 290	26
5330 29 314	5344Z 511	103
5330 29 314	5344Z 516	162
5330 31 111-1	5340Z 310	23
5330 31 112-1	5340Z 310	34
5330 31 113-1	5340Z 310	37
5330 31 116	5340Z 310	36
5330 31 118	5340Z 310	51
5330 31 130	5340Z 310	
5330 31 140	5340Z 310	39
5330 31 150	5340Z 310	40
5330 31 160	5340Z 310	
5330 31 161	5340Z 310	45
5330 31 170	5340Z 310	46
5330 31 180	5340Z 310	42
5330 31 181	5340Z 310	43
5330 31 211-1	5340Z 310	10
5330 31 212	5340Z 310	3
5330 31 216	5340Z 310	30
5330 31 218	5340Z 310	9
5330 31 218	5344Z 750	43
5330 31 220-1	5340Z 310	
5330 31 221	5340Z 310	13
5330 31 232	5340Z 310	16
5330 31 268	5340Z 310	20
5330 32 560	5340Z 320	
5330 32 563	5340Z 320	17
5330 32 566	5340Z 320	13
5330 32 570	5340Z 320	
5330 32 575	5340Z 320	31
5330 32 576-1	5340Z 320	33
5330 32 580-1	5340Z 320	
5330 33 110-2	5340Z 330	55
5330 33 110Z-2	5340Z 330	

# 部 品 番 号 索 引

## P A R T N U M B E R I N D E X

部 品 番 号 P A R T №	セクション番号 SECTION №	№
5330 33 130-1	5340Z 330	64
5330 33 140	5340Z 330	
5330 33 210-1	5340Z 330	
5330 33 240-1	5340Z 330	66
5330 33 410	5340Z 330	54
5330 33 410Z	5340Z 330	
5330 33 420-1	5340Z 330	52
5330 33 430	5340Z 330	
5330 33 440-1	5340Z 330	6
5330 33 440Z-1	5340Z 330	
5330 33 453	5340Z 330	7
5330 33 620	5340Z 380	47
5330 34 110	5340Z 330	38
5330 35 221	5344Z 350	98
5330 35 222	5344Z 350	95
5330 35 223	5344Z 350	97
5330 35 224	5344Z 350	99
5330 35 225	5344Z 350	92
5330 35 231	5340Z 260	11
5330 35 231	5344Z 350	10
5330 35 232-1	5340Z 260	10
5330 35 232-1	5340Z 310	6
5330 35 232-1	5344Z 350	13
5330 35 233	5340Z 260	3
5330 35 233	5344Z 350	15
5330 35 234	5340Z 260	2
5330 35 235	5340Z 260	37
5330 35 235	5344Z 350	14
5330 35 310	5344Z 350	
5330 35 311	5344Z 350	88
5330 35 311	5344Z 355	150
5330 35 312	5344Z 350	84
5330 35 312	5344Z 355	149
5330 35 322	5344Z 350	78
5330 35 323-2	5344Z 350	77
5330 35 330-1	5344Z 350	62
5330 35 330Z-1	5344Z 350	
5330 35 341-1	5344Z 350	60
5330 35 351-1	5344Z 350	30
5330 35 352	5344Z 350	54
5330 35 354-2	5344Z 350	56
5330 35 361-1	5344Z 350	29
5330 35 362	5344Z 350	34
5330 35 370	5344Z 350	
5330 35 371	5344Z 350	86
5330 35 410	5344Z 350	71
5330 35 421	5344Z 350	76
5330 35 422	5344Z 350	70
5330 35 460-2	5344Z 350	
5330 35 461	5344Z 350	27
5330 35 462-1	5344Z 350	51
5330 35 463-1	5344Z 350	44
5330 35 464	5344Z 350	11
5330 35 465	5344Z 350	18
5330 35 466	5344Z 350	50
5330 35 467-2	5344Z 350	43
5330 35 468	5344Z 350	53
5330 35 472	5344Z 350	6
5330 35 473	5344Z 350	8
5330 35 536	5344Z 355	41
5330 35 551-1	5344Z 350	66
5330 35 551-1	5344Z 355	115

部 品 番 号 P A R T №	セクション番号 SECTION №	№
5330 35 552	5344Z 350	68
5330 35 552	5344Z 355	117
5330 35 561	5344Z 355	114
5330 35 571-1	5344Z 355	17
5330 35 573-1	5344Z 355	14
5330 35 783	5344Z 355	59
5330 35 792	5344Z 355	67
5330 35 797	5344Z 355	75
5330 35 812	5344Z 530	78
5330 36 312	5344Z 360	17
5330 36 314-1	5344Z 360	12
5330 36 370	5344Z 360	28
5330 36 383	5344Z 360	71
5330 36 384	5344Z 360	76
5330 36 391	5344Z 360	72
5330 36 392	5344Z 360	65
5330 37 110	5340Z 330	56
5330 37 110Z	5340Z 330	
5330 37 230-1	5340Z 370	
5330 37 230Z-1	5340Z 370	
5330 37 320	5340Z 370	38
5330 38 130	5340Z 330	60
5330 38 142	5340Z 330	61
5330 38 210	5340Z 380	19
5330 38 210Z	5340Z 380	
5330 38 220-1	5340Z 380	17
5330 38 240	5340Z 380	13
5330 51 111	5344Z 511	97
5330 51 111	5344Z 516	157
5330 51 112-3	5344Z 511	105
5330 51 112-3	5344Z 516	164
5330 51 132	5344Z 511	82
5330 51 132	5344Z 516	143
5330 51 563	5344Z 535	85
5330 51 622	5344Z 512	48
5330 51 622	5344Z 513	86
5330 51 622	5344Z 535	86
5330 51 712	5344Z 514	5
5330 51 712	5344Z 535	55
5330 52 492	5344Z 210	22
5330 52 492	5344Z 215	22
5330 52 492	5344Z 220	86
5330 52 660-1	5344Z 520	45
5330 52 671	5344Z 520	44
5330 53 175	5344Z 512	48
5330 53 175	5344Z 513	86
5330 53 175	5344Z 535	86
5330 53 251-1	5344Z 825	77
5330 54 465	5344Z 532	42
5330 54 517	5344Z 870	6
5330 54 518	5344Z 540	99
5330 54 519-1	5344Z 540	58
5330 55 631	5344Z 513	50
5330 57 151	5340Z 380	39
5330 57 151	5344Z 210	58
5330 57 151	5344Z 215	58
5330 57 151	5344Z 220	67
5330 57 151	5344Z 360	91
5330 57 151	5344Z 890	65
5330 59 566	5344Z 828	6
5330 59 566	5344Z 829	6
5330 61 615	5344Z 610	25



# 部 品 番 号 索 引

## PART NUMBER INDEX

部 品 番 号 P A R T №	セクション番号 SECTION №	№	部 品 番 号 P A R T №	セクション番号 SECTION №	№
5330 61 615	5344Z 625	13	5332 89 226	5344Z 892	9
5330 61 622	5344Z 615	42	5332 89 270	5344Z 892	
5330 61 641-2	5344Z 610	35	5332 89 271	5344Z 892	21
5330 61 646	5344Z 610	36	5332 89 351	5344Z 892	48
5330 61 646	5344Z 625	30	5332 89 377	5344Z 892	47
5330 61 911-4	5344Z 630	9	5332 89 378	5344Z 892	61
5330 75 120-1	5344Z 750	38	5340 16 111	5344Z 170	35
5330 75 483	5344Z 752	45	5340 16 112	5344Z 170	35
5330 75 483	5344Z 753	33	5340 17 112	5344Z 170	5
5330 82 201	5344Z 513	71	5340 17 112	5344Z 850	18
5330 82 201	5344Z 820	27	5340 17 113	5344Z 170	3
5330 82 201	5344Z 825	17	5340 17 114	5340Z 320	80
5330 82 321	5344Z 820	45	5340 17 114	5344Z 170	18
5330 82 321	5344Z 825	71	5340 17 123	5344Z 170	25
5330 82 326	5344Z 650	10	5340 17 125	5344Z 170	24
5330 82 425	5344Z 820	47	5340 17 127	5344Z 170	16
5330 82 425	5344Z 825	73	5340 21 112	5344Z 210	30
5330 82 426	5344Z 820	50	5340 21 112	5344Z 215	30
5330 82 426	5344Z 825	52	5340 21 112	5344Z 220	101
5330 82 711	5344Z 820	32	5340 21 120	5344Z 210	24
5330 82 711	5344Z 825	38	5340 21 120	5344Z 215	24
5330 82 720	5344Z 820	22	5340 21 120Z	5344Z 210	
5330 82 720	5344Z 825	26	5340 21 120Z	5344Z 215	
5330 82 740-1	5344Z 825	67	5340 21 130	5344Z 210	
5330 87 215	5344Z 870	36	5340 21 130	5344Z 215	
5330 87 216	5344Z 870	39	5340 21 130	5344Z 220	
5330 87 217	5344Z 870	42	5340 21 131	5344Z 210	20
5330 87 218	5344Z 870	40	5340 21 131	5344Z 215	20
5330 87 221	5344Z 870	37	5340 21 131	5344Z 220	98
5330 87 435-1	5344Z 860	10	5340 21 132	5344Z 210	27
5330 87 436-1	5344Z 860	23	5340 21 132	5344Z 215	27
5330 88 236-1	5344Z 880	18	5340 21 132	5344Z 220	93
5330 89 360	5344Z 892	70	5340 21 133	5344Z 210	52
5330 89 370	5344Z 892	63	5340 21 133	5344Z 215	52
5330 89 373	5344Z 892	64	5340 21 133	5344Z 220	90
5330 89 374	5344Z 892	69	5340 21 140	5344Z 210	75
5330 89 375	5344Z 892	60	5340 21 140	5344Z 215	75
5330 89 376-1	5344Z 892	62	5340 21 146	5344Z 210	77
5330 89 620	5344Z 753	11	5340 21 146	5344Z 215	77
5330 89 800-3	5344Z 680		5340 21 146	5344Z 220	92
5332 16 423	5344Z 170	17	5340 21 147	5344Z 210	72
5332 53 523	5344Z 530	36	5340 21 147	5344Z 215	72
5332 55 609	5344Z 511	55	5340 21 147	5344Z 220	79
5332 55 609	5344Z 516	112	5340 21 148	5344Z 210	69
5332 61 423	5344Z 110	31	5340 21 148	5344Z 215	69
5332 61 516	5344Z 315	10	5340 21 148	5344Z 220	40
5332 61 911	5344Z 630	8	5340 21 151	5344Z 210	70
5332 71 263	5344Z 365	69	5340 21 151	5344Z 215	70
5332 71 283	5344Z 720	8	5340 21 151	5344Z 220	2
5332 71 283	5344Z 725	14	5340 21 152	5344Z 210	63
5332 74 091-2	5344Z 825	76	5340 21 152	5344Z 215	63
5332 75 115	5344Z 751	49	5340 21 152	5344Z 220	15
5332 75 260	5344Z 750	40	5340 21 154	5344Z 210	61
5332 75 526	5344Z 710	62	5340 21 154	5344Z 215	61
5332 75 612	5344Z 710	73	5340 21 154	5344Z 220	35
5332 75 612	5344Z 750	9	5340 21 160	5344Z 210	65
5332 75 612	5344Z 751	9	5340 21 160	5344Z 215	65
5332 75 612	5344Z 752	9	5340 21 171	5344Z 210	37
5332 75 612	5344Z 753	22	5340 21 171	5344Z 215	37
5332 82 265	5344Z 820	71	5340 21 171	5344Z 220	60
5332 82 265	5344Z 825	14	5340 21 172	5344Z 210	34
5332 89 133	5344Z 892	74	5340 21 172	5344Z 215	34

部 品 番 号 索 引  
PART NUMBER INDEX

部 品 番 号 P A R T No	セクション番号 SECTION No	No
5340 21 172	5344Z 220	56
5340 21 173	5344Z 210	33
5340 21 173	5344Z 215	33
5340 21 173	5344Z 220	57
5340 21 174	5344Z 210	26
5340 21 174	5344Z 215	26
5340 21 174	5344Z 220	55
5340 21 175	5344Z 210	12
5340 21 175	5344Z 215	12
5340 21 175	5344Z 220	21
5340 21 175	5344Z 350	39
5340 21 175	5344Z 530	21
5340 21 182	5344Z 210	5
5340 21 182	5344Z 215	5
5340 21 182	5344Z 220	50
5340 21 183	5344Z 210	13
5340 21 183	5344Z 215	13
5340 21 183	5344Z 220	24
5340 21 220	5344Z 210	67
5340 21 511	5344Z 210	76
5340 21 511	5344Z 215	76
5340 21 520	5344Z 210	74
5340 21 520	5344Z 215	74
5340 21 520	5344Z 220	99
5340 21 520Z	5344Z 210	
5340 21 520Z	5344Z 215	
5340 21 520Z	5344Z 220	
5340 21 530	5344Z 220	94
5340 21 530Z	5344Z 220	
5340 21 550-2	5344Z 210	87
5340 21 550-2	5344Z 215	87
5340 21 560	5344Z 210	
5340 21 560	5344Z 215	
5340 21 560	5344Z 220	
5340 21 561	5344Z 210	102
5340 21 561	5344Z 215	102
5340 21 561	5344Z 220	39
5340 21 563	5344Z 210	89
5340 21 563	5344Z 215	89
5340 21 563	5344Z 220	83
5340 21 564	5344Z 210	92
5340 21 564	5344Z 215	92
5340 21 564	5344Z 220	13
5340 21 570	5344Z 210	
5340 21 570	5344Z 215	
5340 21 571	5344Z 210	105
5340 21 571	5344Z 215	105
5340 21 572	5344Z 210	103
5340 21 572	5344Z 215	103
5340 21 572	5344Z 220	30
5340 21 580	5344Z 210	94
5340 21 580	5344Z 215	94
5340 21 590	5344Z 210	106
5340 21 590	5344Z 215	106
5340 21 590	5344Z 220	91
5340 21 610	5344Z 210	109
5340 21 610	5344Z 215	109
5340 21 621	5344Z 210	110
5340 21 621	5344Z 215	110
5340 21 621	5344Z 220	8
5340 21 622	5344Z 210	96
5340 21 622	5344Z 215	96

部 品 番 号 P A R T No	セクション番号 SECTION No	No
5340 21 622	5344Z 220	22
5340 21 630	5344Z 210	
5340 21 630	5344Z 215	
5340 21 630	5344Z 220	
5340 21 631	5344Z 215	97
5340 21 631-1	5344Z 210	97
5340 21 631-1	5344Z 220	26
5340 21 632	5344Z 215	99
5340 21 632-1	5344Z 210	99
5340 21 632-1	5344Z 220	27
5340 21 633	5344Z 210	90
5340 21 633	5344Z 215	90
5340 21 633	5344Z 220	16
5340 21 640	5344Z 210	91
5340 21 640	5344Z 215	91
5340 21 640	5344Z 220	17
5340 21 730	5344Z 220	76
5340 21 740	5344Z 220	42
5340 21 751	5344Z 220	97
5340 21 760-1	5344Z 220	89
5340 21 770	5344Z 220	
5340 21 771	5344Z 220	32
5340 21 780	5344Z 220	38
5340 21 790	5344Z 220	7
5340 21 891	5344Z 210	54
5340 23 114	5344Z 230	58
5340 23 115	5344Z 230	59
5340 23 115	5344Z 280	18
5340 23 115	5344Z 285	41
5340 23 115Z	5344Z 230	
5340 23 115Z	5344Z 280	
5340 23 115Z	5344Z 285	
5340 23 116-1	5344Z 230	64
5340 23 117	5344Z 230	65
5340 23 117Z	5344Z 230	
5340 23 118	5344Z 230	61
5340 23 118	5344Z 240	90
5340 23 118	5344Z 245	90
5340 23 118	5344Z 280	21
5340 23 118	5344Z 285	44
5340 23 131	5344Z 230	57
5340 23 132	5344Z 230	54
5340 23 133	5344Z 230	53
5340 23 134	5344Z 230	55
5340 23 136	5344Z 230	52
5340 23 136	5344Z 280	19
5340 23 136	5344Z 285	42
5340 23 211	5344Z 365	21
5340 23 212	5344Z 365	28
5340 23 231	5344Z 230	31
5340 23 231	5344Z 280	43
5340 23 231	5344Z 285	32
5340 23 231	5344Z 365	33
5340 23 231Z	5344Z 230	
5340 23 231Z	5344Z 280	
5340 23 231Z	5344Z 285	
5340 23 231Z	5344Z 365	
5340 23 232	5344Z 230	38
5340 23 232	5344Z 280	30
5340 23 232	5344Z 285	35
5340 23 232	5344Z 365	46
5340 23 232Z	5344Z 230	

# 部 品 番 号 索 引

## PART NUMBER INDEX

部 品 番 号 P A R T №	セクション番号 SECTION №	№
5340 23 2322	53442 280	
5340 23 2322	53442 285	
5340 23 2322	53442 365	
5340 23 233	53442 280	32
5340 23 233	53442 285	33
5340 23 233	53442 365	47
5340 23 235	53442 535	27
5340 23 236	53442 230	25
5340 23 236	53442 280	24
5340 23 236	53442 285	21
5340 23 237	53442 230	8
5340 23 237	53442 280	2
5340 23 237	53442 285	2
5340 23 237	53442 365	16
5340 23 238	53442 230	32
5340 23 238	53442 280	23
5340 23 238	53442 285	22
5340 23 240	53442 285	9
5340 23 312	53442 230	67
5340 23 312	53442 280	48
5340 24 111-1	53442 240	86
5340 24 111-1	53442 245	86
5340 24 112-1	53442 240	58
5340 24 112-1	53442 245	58
5340 24 113-1	53442 240	82
5340 24 113-1	53442 245	82
5340 24 121	53442 240	84
5340 24 121	53442 245	84
5340 24 122	53442 240	94
5340 24 122	53442 245	94
5340 24 123	53442 240	91
5340 24 123	53442 245	91
5340 24 124	53442 240	61
5340 24 124	53442 245	61
5340 24 131	53442 240	34
5340 24 140	53442 240	24
5340 24 140	53442 245	24
5340 24 150	53442 240	93
5340 24 150	53442 245	93
5340 24 161	53442 240	23
5340 24 161	53442 245	23
5340 24 162	53442 240	26
5340 24 162	53442 245	26
5340 24 163	53442 240	31
5340 24 163	53442 245	31
5340 24 164	53442 240	20
5340 24 164	53442 245	20
5340 24 213	53442 240	2
5340 24 213	53442 245	2
5340 24 215	53442 240	9
5340 24 215	53442 245	9
5340 24 221	53442 240	43
5340 24 221	53442 245	43
5340 24 266	53442 240	95
5340 24 266	53442 245	95
5340 24 267	53442 240	96
5340 24 267	53442 245	96
5340 24 344	53442 240	45
5340 24 344	53442 245	45
5340 24 541	53442 240	42
5340 24 541	53442 245	42
5340 24 550	53442 240	

部 品 番 号 P A R T №	セクション番号 SECTION №	№
5340 24 550	53442 245	
5340 24 560	53442 240	50
5340 24 560	53442 245	50
5340 24 564	53442 240	36
5340 24 565	53442 245	36
5340 24 570	53442 240	55
5340 24 580-1	53442 240	57
5340 24 580-1	53442 245	57
5340 24 611-2	53442 245	34
5340 24 620	53442 245	55
5340 26 230-1	53402 260	23
5340 29 235-1	53442 290	46
5340 29 236	53442 290	18
5340 29 237-1	53442 290	25
5340 29 238	53442 290	24
5340 29 241	53442 290	4
5340 32 174-1	53402 320	92
5340 32 175	53402 320	71
5340 32 713	53402 320	64
5340 32 714	53402 320	76
5340 32 714	53442 512	94
5340 32 716	53402 320	70
5340 32 717	53402 320	78
5340 32 718	53402 320	87
5340 32 719	53402 320	69
5340 33 121-1	53402 330	57
5340 33 452	53402 330	9
5340 35 235	53402 260	40
5340 35 310	53442 355	
5340 35 321	53442 350	87
5340 35 353	53442 350	69
5340 35 381	53442 350	63
5340 35 391	53442 350	58
5340 35 454	53442 355	145
5340 35 511-4	53442 355	112
5340 35 512	53442 355	44
5340 35 521-5	53442 355	46
5340 35 534-3	53442 355	42
5340 35 535	53442 355	144
5340 35 554	53442 350	65
5340 35 555	53442 355	118
5340 35 556	53442 355	118
5340 35 557	53442 355	118
5340 35 572	53442 355	7
5340 35 610-1	53442 355	
5340 35 613	53442 355	74
5340 35 620-1	53442 355	
5340 35 630	53442 355	97
5340 35 640	53442 355	81
5340 35 650	53442 355	
5340 35 651	53442 355	32
5340 35 662	53442 355	124
5340 35 670	53442 355	
5340 35 671	53442 355	24
5340 35 672	53442 355	23
5340 35 673	53442 355	38
5340 35 674	53442 355	43
5340 35 675	53442 355	26
5340 35 676	53442 355	22
5340 35 680	53442 355	
5340 35 690	53442 355	
5340 35 711	53442 355	130

部 品 番 号 索 引  
PART NUMBER INDEX

部 品 番 号 P A R T №	セクション番号 SECTION №	№
5340 35 711	5344Z 360	58
5340 35 720	5344Z 355	129
5340 35 720Z	5344Z 355	
5340 35 722	5344Z 350	74
5340 35 740	5344Z 355	
5340 35 740Z	5344Z 355	
5340 35 760	5344Z 355	125
5340 35 842-2	5344Z 355	78
5340 35 921	5344Z 355	156
5340 36 210-1	5344Z 360	
5340 36 220-1	5344Z 360	52
5340 36 344-1	5344Z 360	35
5340 36 382	5344Z 360	68
5340 36 411-1	5344Z 360	74
5340 36 414	5344Z 360	1
5340 36 451	5344Z 360	108
5340 36 452	5344Z 360	103
5340 36 510-1	5344Z 365	
5340 36 510Z-1	5344Z 365	
5340 36 511-1	5344Z 365	72
5340 36 512-1	5344Z 365	35
5340 36 513-1	5344Z 365	42
5340 36 514	5344Z 365	40
5340 36 515	5344Z 365	3
5340 36 516-5	5344Z 365	4
5340 36 517	5344Z 365	37
5340 36 518	5344Z 365	38
5340 36 521	5344Z 365	66
5340 36 523-1	5344Z 365	65
5340 36 524	5344Z 365	41
5340 36 530	5344Z 365	
5340 36 540	5344Z 365	25
5340 36 550	5344Z 365	10
5340 36 555-1	5344Z 365	11
5340 36 561-1	5344Z 290	31
5340 36 562	5344Z 290	36
5340 36 563-1	5344Z 290	33
5340 36 571	5344Z 365	74
5340 37 130-1	5340Z 370	40
5340 51 010-4	5344Z 511	
5340 51 011-2	5344Z 511	10
5340 51 012-2	5344Z 511	113
5340 51 013-2	5344Z 511	114
5340 51 016	5344Z 511	30
5340 51 017	5344Z 511	8
5340 51 040-1	5344Z 511	2
5340 51 042-3	5344Z 511	34
5340 51 042Z-3	5344Z 511	
5340 51 043-2	5344Z 511	12
5340 51 044-2	5344Z 511	14
5340 51 047-1	5344Z 751	36
5340 51 070-1	5344Z 511	11
5340 51 080	5344Z 511	
5340 51 080	5344Z 516	
5340 51 080	5344Z 530	
5340 51 093-1	5344Z 511	62
5340 51 093-1	5344Z 516	125
5340 51 093-1	5344Z 530	55
5340 51 094	5344Z 511	63
5340 51 094	5344Z 512	64
5340 51 094	5344Z 516	126
5340 51 094	5344Z 530	56

部 品 番 号 P A R T №	セクション番号 SECTION №	№
5340 51 094	5344Z 625	54
5340 51 110-1	5344Z 511	
5340 51 110-1	5344Z 516	
5340 51 131	5344Z 511	85
5340 51 131	5344Z 516	146
5340 51 136-1	5344Z 511	84
5340 51 136-1	5344Z 516	145
5340 51 140	5344Z 511	89
5340 51 140	5344Z 516	150
5340 51 140Z	5344Z 511	
5340 51 140Z	5344Z 516	
5340 51 142	5344Z 511	88
5340 51 142	5344Z 516	149
5340 51 150	5344Z 511	108
5340 51 150	5344Z 516	167
5340 51 213	5344Z 512	19
5340 51 214-1	5344Z 512	18
5340 51 217	5344Z 512	25
5340 51 219	5344Z 512	22
5340 51 232	5344Z 511	67
5340 51 232	5344Z 516	120
5340 51 232Z	5344Z 511	
5340 51 232Z	5344Z 516	
5340 51 313-1	5344Z 511	110
5340 51 313-1	5344Z 516	169
5340 51 413	5344Z 513	46
5340 51 421-1	5344Z 513	48
5340 51 422-1	5344Z 513	24
5340 51 423-2	5344Z 513	17
5340 51 423Z-2	5344Z 513	
5340 51 425	5344Z 513	32
5340 51 434	5344Z 512	28
5340 51 435-3	5344Z 512	27
5340 51 436-2	5344Z 512	49
5340 51 440	5344Z 513	45
5340 51 440Z	5344Z 513	
5340 51 442-1	5344Z 513	44
5340 51 451	5344Z 513	49
5340 51 451Z	5344Z 513	
5340 51 500-1	5344Z 513	
5340 51 510-2	5344Z 512	107
5340 51 521-1	5344Z 512	5
5340 51 521-1	5344Z 513	7
5340 51 522-2	5344Z 512	4
5340 51 522-2	5344Z 513	4
5340 51 525-1	5344Z 513	14
5340 51 550	5344Z 512	69
5340 51 550	5344Z 513	13
5340 51 560-1	5344Z 512	93
5340 51 570	5344Z 512	10
5340 51 590-1	5344Z 513	
5340 51 591-1	5344Z 513	80
5340 51 592	5344Z 513	1
5340 51 700	5344Z 514	4
5340 51 700Z	5344Z 514	
5340 51 720	5344Z 514	
5340 51 721	5344Z 514	15
5340 51 820	5344Z 512	
5340 51 821	5344Z 512	21
5340 51 822	5344Z 512	14
5340 51 823	5344Z 512	13
5340 51 830-1	5344Z 511	

部 品 番 号 索 引  
PART NUMBER INDEX

部 品 番 号 P A R T No	セクション番号 SECTION No	No
5340 51 831-1	53442 511	33
5340 51 832	53442 511	29
5340 51 832Z	53442 511	
5340 51 840-1	53442 511	
5340 51 840-1	53442 516	
5340 51 841	53442 511	24
5340 51 841	53442 516	87
5340 51 842	53442 511	22
5340 51 842	53442 516	85
5340 51 850	53442 511	57
5340 51 850	53442 516	116
5340 51 860	53442 511	
5340 51 860	53442 516	
5340 51 870	53442 511	
5340 51 870	53442 516	
5340 51 871	53442 511	26
5340 51 871	53442 516	89
5340 52 111-1	53442 514	50
5340 52 112	53442 514	35
5340 52 117	53442 514	41
5340 52 130	53442 514	
5340 52 132	53442 514	39
5340 52 141	53442 514	34
5340 52 161	53442 514	49
5340 52 302-2	53442 540	90
5340 52 303	53442 540	87
5340 52 500-3	53442 513	
5340 52 510-1	53442 513	66
5340 52 516	53442 513	55
5340 52 517-1	53442 513	52
5340 52 518-1	53442 513	73
5340 52 519	53442 513	56
5340 52 520-1	53442 513	
5340 52 521	53442 513	65
5340 52 522	53442 513	64
5340 52 530-1	53442 513	62
5340 52 606	53442 355	128
5340 52 606	53442 521	9
5340 52 606	53442 890	4
5340 52 610-1	53442 520	55
5340 52 610Z-1	53442 520	
5340 52 615	53442 520	68
5340 52 615	53442 521	8
5340 52 620	53442 520	53
5340 52 631	53442 365	81
5340 52 632	5340Z 380	41
5340 52 632	53442 520	60
5340 52 640	53442 520	52
5340 52 650	53442 520	50
5340 53 161	5340Z 380	64
5340 53 175	53442 512	70
5340 53 175	53442 513	11
5340 53 176	53442 512	70
5340 53 176	53442 513	11
5340 53 274	53442 535	30
5340 53 361	53442 514	5
5340 53 361	53442 535	55
5340 53 420	53442 513	42
5340 53 420Z	53442 513	
5340 54 112-1	53442 540	108
5340 54 113	53442 540	81
5340 54 114	53442 540	105

部 品 番 号 P A R T No	セクション番号 SECTION No	No
5340 54 513-2	53442 540	94
5340 54 514	53442 540	91
5340 54 515	53442 540	106
5340 54 631-1	53442 540	37
5340 54 633	53442 540	66
5340 54 633	53442 752	37
5340 54 635-1	53442 540	46
5340 54 636	53442 540	34
5340 54 646-1	53442 540	75
5340 55 113-1	53442 510	16
5340 55 114	53442 510	20
5340 55 116-1	53442 510	12
5340 55 117	53442 510	1
5340 55 118	53442 510	11
5340 55 121-1	53442 510	18
5340 61 161	53442 290	43
5340 61 162-1	53442 290	50
5340 61 163-1	53442 290	49
5340 61 164	53442 290	52
5340 61 461	53442 110	40
5340 61 645-1	53442 610	34
5340 61 931-4	53442 830	5
5340 61 932	53442 830	10
5340 61 933	53442 830	11
5340 61 934	53442 830	17
5340 61 935	53442 830	16
5340 61 936-2	53442 830	23
5340 61 937	53442 830	14
5340 61 938	53442 830	15
5340 61 951-1	53442 830	9
5340 61 952	53442 830	8
5340 61 953	53442 830	13
5340 61 954	53442 830	7
5340 61 955	53442 830	6
5340 61 956	53442 830	12
5340 66 111-1	53442 656	2
5340 66 112	53442 655	1
5340 71 211	53442 720	24
5340 72 032	53442 110	30
5340 72 032	53442 521	17
5340 74 121	53442 715	48
5340 74 121	53442 720	48
5340 74 122	53442 710	55
5340 74 122	53442 715	30
5340 74 125	53442 240	73
5340 74 125	53442 245	73
5340 75 114	53442 755	41
5340 75 115	53442 755	43
5340 75 116-2	53442 755	32
5340 75 117	53442 755	55
5340 75 118	53442 755	51
5340 75 220	53442 752	36
5340 75 220	53442 753	41
5340 75 442	53442 752	41
5340 75 585	53442 720	10
5340 75 615	53442 753	13
5340 75 621	53442 511	7
5340 75 621	53442 753	1
5340 75 712	53442 755	7
5340 75 714	53442 755	30
5340 75 717	53442 755	47
5340 75 718	53442 755	44

部 品 番 号 索 引  
PART NUMBER INDEX

部 品 番 号 P A R T №	セクション番号 SECTION №	№
5340 75 719	53442 755	37
5340 75 720	53442 755	46
5340 75 723	53442 755	29
5340 75 724	53442 755	40
5340 75 725	53442 755	50
5340 75 740	53442 755	31
5340 75 741	53442 755	38
5340 75 750	53442 755	39
5340 75 781	53442 755	10
5340 75 820-1	53442 240	
5340 75 820-1	53442 245	
5340 75 821-1	53442 240	101
5340 75 821-1	53442 245	101
5340 75 830-1	53442 240	97
5340 75 830-1	53442 245	97
5340 75 833-1	53442 240	98
5340 75 833-1	53442 245	98
5340 75 834-1	53442 240	99
5340 75 834-1	53442 245	99
5340 75 910	53442 755	54
5340 75 920	53442 755	53
5340 75 922-1	53442 755	52
5340 76 001	53442 110	49
5340 82 110	53442 828	52
5340 82 110	53442 829	52
5340 82 120	53442 828	47
5340 82 120	53442 829	47
5340 82 131	53442 828	63
5340 82 140	53442 828	61
5340 82 160	53442 820	28
5340 82 160	53442 825	42
5340 82 170	53442 820	36
5340 82 170	53442 825	19
5340 82 181	53442 820	16
5340 82 181	53442 825	62
5340 82 183	53442 820	69
5340 82 183	53442 825	45
5340 82 184	53442 820	65
5340 82 184	53442 825	55
5340 82 191	53442 820	40
5340 82 191	53442 825	3
5340 82 230	53442 820	20
5340 82 240	53442 820	35
5340 82 250	53442 820	68
5340 82 250	53442 825	46
5340 82 253	53442 820	62
5340 82 253	53442 825	54
5340 82 254	53442 820	33
5340 82 254	53442 825	37
5340 82 260	53442 820	39
5340 82 260	53442 825	2
5340 82 263-1	53442 820	72
5340 82 263-1	53442 825	24
5340 82 264	53442 820	31
5340 82 264	53442 825	22
5340 82 265	53442 820	59
5340 82 265	53442 825	10
5340 82 266	53442 820	57
5340 82 266	53442 825	8
5340 82 266Z	53442 820	
5340 82 266Z	53442 825	
5340 82 267	53442 820	30

部 品 番 号 P A R T №	セクション番号 SECTION №	№
5340 82 267	53442 825	20
5340 82 301	53442 820	21
5340 82 301	53442 825	27
5340 82 310	53442 820	43
5340 82 340-1	53442 828	
5340 82 340-1	53442 829	
5340 82 341	53442 828	41
5340 82 341	53442 829	41
5340 82 342	53442 828	42
5340 82 342	53442 829	42
5340 82 350	53442 828	43
5340 82 350	53442 829	43
5340 82 351	53442 828	5
5340 82 351	53442 829	5
5340 82 360-1	53442 828	40
5340 82 360-1	53442 829	40
5340 82 512-2	53442 828	28
5340 82 512-2	53442 829	28
5340 82 513-1	53442 828	27
5340 82 513-1	53442 829	27
5340 82 514-1	53442 828	31
5340 82 514-1	53442 829	31
5340 82 520	53442 828	55
5340 82 520	53442 829	55
5340 82 523	53442 828	56
5340 82 523	53442 829	56
5340 82 524	53442 828	58
5340 82 524	53442 829	58
5340 82 530-2	53442 828	
5340 82 530-2	53442 829	
5340 82 541	53442 828	20
5340 82 541	53442 829	20
5340 82 542	53442 828	12
5340 82 542	53442 829	12
5340 82 670	53442 825	5
5340 82 680	53442 825	36
5340 82 690	53442 825	41
5340 82 711	53442 820	19
5340 82 712	53442 820	23
5340 82 713-1	53442 820	3
5340 82 713-1	53442 825	64
5340 82 713Z-1	53442 820	
5340 82 713Z-1	53442 825	
5340 82 714-1	53442 820	1
5340 82 714-1	53442 825	63
5340 82 714Z-1	53442 820	
5340 82 714Z-1	53442 825	
5340 82 720-1	53442 825	
5340 82 721-1	53442 825	72
5340 82 730	53442 825	74
5340 82 740	53442 825	57
5340 82 750	53442 828	
5340 82 750	53442 829	
5340 82 760	53442 828	2
5340 82 760	53442 829	2
5340 82 770	53442 828	9
5340 82 770	53442 829	9
5340 82 791	53442 828	59
5340 82 791	53442 829	59
5340 82 794	53442 828	60
5340 82 795	53442 828	10
5340 82 795	53442 829	10

部 品 番 号 索 引  
PART NUMBER INDEX

部 品 番 号 P A R T No	セクション番号 SECTION No	No	部 品 番 号 P A R T No	セクション番号 SECTION No	No
5340 82 796	53442 828	32	5341 35 795	53442 355	76
5340 82 796	53442 829	32	5341 35 812	53442 355	48
5340 83 277	53442 830	19	5341 35 822	53442 355	90
5340 83 278	53442 830	20	5341 35 823	53442 355	68
5340 87 117	53442 365	77	5341 35 824	53442 355	91
5340 87 126	53442 365	78	5341 35 843	53442 355	100
5340 87 127	53442 512	79	5341 35 844	53442 355	99
5340 87 213	53442 870	47	5341 35 851-1	53442 355	102
5340 87 214	53442 870	41	5341 35 882	53442 355	31
5340 87 321-1	53442 872	10	5341 35 883	53442 355	36
5340 87 421-1	53442 860	11	5341 35 892	53442 355	34
5340 87 423-1	53442 860	33	5341 35 921	53442 355	40
5340 87 461	53442 860	17	5341 35 924	53442 355	27
5340 87 512	53442 870	24	5341 36 300	53442 360	
5340 88 151	53442 880	1	5341 36 314	53442 360	23
5340 88 232-1	53442 880	27	5341 36 315	53442 360	20
5340 88 233-1	53442 880	26	5341 36 316	53442 360	19
5340 88 234	53442 880	19	5341 36 413	53442 360	70
5340 88 240	53442 880		5341 36 522	53442 365	71
5340 88 241	53442 880	47	5341 36 531-2	53442 360	4
5340 89 411	53442 892	49	5341 36 531Z-2	53442 360	
5340 89 421	53442 892	42	5341 51 216	53442 512	26
5341 24 214	53442 240	8	5341 51 300	53442 513	
5341 24 214	53442 245	8	5341 51 400	53442 513	
5341 31 500	53402 312		5341 51 410	53442 513	20
5341 31 510	53402 312		5341 51 412	53442 513	21
5341 31 511	53402 312	7	5341 52 131	53442 514	40
5341 31 512	53402 312	3	5341 52 231	53442 520	35
5341 31 513	53402 312	6	5341 52 348	53442 360	109
5341 31 514	53402 312	4	5341 53 271	53442 535	25
5341 31 515	53402 312	5	5341 53 281	53442 535	23
5341 31 516	53402 312	14	5341 53 340	53442 535	
5341 32 130-1	53402 320	105	5341 53 341	53442 535	21
5341 32 140-1	53402 320	60	5341 53 414	53442 535	11
5341 32 171	53402 320	68	5341 53 440	53442 535	
5341 32 172	53402 320	72	5341 53 441-1	53442 535	4
5341 32 510-1	53402 320	38	5341 53 450	53442 535	
5341 32 520-1	53402 320	40	5341 53 452-1	53442 535	6
5341 32 532	53402 320	15	5341 53 610-1	53442 513	81
5341 33 200-1	53402 330		5341 53 622	53442 513	79
5341 33 221-1	53402 330	25	5341 54 559	53442 540	100
5341 33 316-1	53402 330	30	5341 61 651	53442 290	38
5341 33 317	53402 330	22	5341 71 175	53442 532	4
5341 35 532	53442 355	137	5341 74 081	53442 610	47
5341 35 532	53442 895	35	5341 75 770	53442 755	26
5341 35 534-1	53442 355	121	5341 75 780	53442 755	33
5341 35 536	53442 355	135	5341 87 429	53442 230	21
5341 35 538-1	53442 355	143	5341 87 429	53442 280	46
5341 35 539	53442 355	142	5341 87 462	53442 860	13
5341 35 562	53442 355	120	5341 88 113-1	53442 890	7
5341 35 742	53442 355	103	5341 88 131	53442 890	9
5341 35 750-1	53442 355	85	5341 88 132	53442 890	17
5341 35 753	53442 355	63	5341 88 133	53442 890	25
5341 35 754	53442 355	89	5341 88 134	53442 890	23
5341 35 761-2	53442 355	107	5341 88 140	53442 890	
5341 35 762	53442 355	106	5341 88 210	53442 880	37
5341 35 770	53442 355	61	5341 88 220	53442 880	32
5341 35 781-1	53442 355	101	5341 89 221	53442 892	10
5341 35 782	53442 355	55	5341 89 223	53442 892	11
5341 35 784	53442 355	53	5341 89 224	53442 540	63
5341 35 791	53442 355	79	5341 89 224	53442 892	14
5341 35 793-1	53442 355	95	5341 89 225	53442 892	3

# 部 品 番 号 索 引

## P A R T N U M B E R I N D E X

部 品 番 号 P A R T No	セクション番号 SECTION No	No
5341 89 227	53442 892	2
5341 89 230-1	53442 892	7
5341 89 240-1	53442 892	6
5341 89 251-2	53442 892	28
5341 89 252	53442 892	22
5341 89 253	53442 892	29
5341 89 272	53442 892	20
5341 89 422	53442 892	37
5344 11 110	53442 110	28
5344 11 141	53442 110	18
5344 11 143	53442 110	29
5344 11 210-1	53442 110	46
5344 11 216	53442 110	50
5344 11 219	53442 110	38
5344 11 219	53442 290	12
5344 11 310	53442 110	24
5344 11 331	53442 110	5
5344 11 332	53442 110	19
5344 11 333	53442 110	16
5344 16 111	53442 170	62
5344 16 112	53442 170	62
5344 16 200	53442 170	
5344 17 111	53442 170	64
5344 21 111	53442 210	44
5344 21 112	53442 215	44
5344 21 112	53442 220	63
5344 21 140	53442 210	
5344 21 140	53442 215	
5344 21 145	53442 210	55
5344 21 145	53442 215	55
5344 21 145	53442 220	107
5344 21 150	53442 220	111
5344 21 180	53442 210	
5344 21 180	53442 215	
5344 21 180	53442 220	
5344 21 181	53442 210	8
5344 21 181	53442 215	8
5344 21 181	53442 220	52
5344 21 182	53442 210	4
5344 21 182	53442 215	4
5344 21 182	53442 220	49
5344 21 182	53442 895	43
5344 23 110-1	53442 230	
5344 23 120-1	53442 230	
5344 23 130-1	53442 230	23
5344 23 132-1	53442 230	22
5344 23 132-1	53442 280	27
5344 23 133	53442 230	36
5344 23 141	53442 230	53
5344 23 142	53442 230	56
5344 23 211	53442 230	28
5344 23 211	53442 280	39
5344 23 220	53442 230	45
5344 23 220	53442 285	28
5344 23 223-1	53442 230	3
5344 23 223-1	53442 280	14
5344 23 223-1	53442 285	8
5344 23 225	53442 230	15
5344 23 225	53442 280	7
5344 23 225	53442 285	4
5344 23 226	53442 230	34
5344 23 226	53442 280	10

部 品 番 号 P A R T No	セクション番号 SECTION No	No
5344 23 226	53442 285	17
5344 23 230	53442 230	
5344 23 230	53442 280	
5344 23 230	53442 285	
5344 23 233	53442 230	48
5344 23 234	53442 230	16
5344 23 234	53442 280	5
5344 23 234	53442 285	15
5344 23 241	53442 230	2
5344 23 250	53442 230	
5344 23 250	53442 280	
5344 23 250	53442 285	
5344 23 251	53442 230	47
5344 23 251	53442 280	40
5344 23 251	53442 285	25
5344 23 311	53442 230	66
5344 24 310	53442 240	
5344 24 310	53442 245	
5344 24 311	53442 240	76
5344 24 311	53442 245	76
5344 24 313	53442 240	79
5344 24 313	53442 245	79
5344 24 320	53442 240	
5344 24 320	53442 245	
5344 24 321	53442 240	80
5344 24 321	53442 245	80
5344 24 333	53442 240	47
5344 24 333	53442 245	47
5344 25 111	53442 250	5
5344 25 112	53442 250	6
5344 25 113	53442 250	14
5344 25 114	53442 250	8
5344 25 120	53442 250	
5344 25 121	53442 250	11
5344 25 130	53442 250	
5344 25 131	53442 250	21
5344 25 140	53442 250	17
5344 28 110-1	53442 280	
5344 28 120-1	53442 280	
5344 28 121-1	53442 280	28
5344 28 122	53442 280	26
5344 28 123	53442 280	51
5344 28 130	53442 280	16
5344 28 141	53442 290	27
5344 28 220	53442 280	36
5344 28 311	53442 280	47
5344 28 510	53442 285	
5344 28 512	53442 285	18
5344 28 521	53442 285	19
5344 28 523	53442 285	24
5344 28 531	53442 285	46
5344 28 532	53442 285	50
5344 28 533	53442 285	47
5344 28 541	53442 290	7
5344 28 542	53442 290	5
5344 29 111-1	53442 290	2
5344 29 112-1	53442 290	37
5344 29 113-1	53442 290	57
5344 29 114-1	53442 290	45
5344 29 121	53442 290	1
5344 29 122	53442 290	28
5344 29 123	53442 290	9



# 部 品 番 号 索 引

## P A R T N U M B E R I N D E X

部 品 番 号 P A R T No	セクション番号 SECTION No	No	部 品 番 号 P A R T No	セクション番号 SECTION No	No
5344 29 251	53442 290	54	5344 51 713	53442 535	55
5344 29 252	53442 290	53	5344 51 715	53442 512	70
5344 31 111	53442 315	1	5344 51 715	53442 513	11
5344 31 112	53442 315	12	5344 51 717	53442 512	48
5344 31 115	53442 110	25	5344 51 717	53442 513	86
5344 31 141	53442 315	11	5344 51 717	53442 535	86
5344 35 453	53442 355	153	5344 51 740	53442 514	7
5344 35 454	53442 355	139	5344 51 810	53442 511	
5344 35 533	53442 355	134	5344 51 810	53442 516	
5344 35 660	53442 355		5344 51 811	53442 511	40
5344 35 661	53442 355	158	5344 51 811	53442 516	98
5344 35 670	53442 355		5344 51 812	53442 511	41
5344 35 671	53442 355	159	5344 51 812	53442 516	99
5344 35 680	53442 355		5344 51 813	53442 511	38
5344 35 690	53442 355		5344 51 813	53442 516	96
5344 35 821	53442 355	98	5344 51 814	53442 511	65
5344 36 115	53442 360	48	5344 51 814	53442 516	114
5344 36 210	53442 360	78	5344 51 820	53442 511	
5344 36 220	53442 360	86	5344 51 820	53442 516	
5344 36 230	53442 360	81	5344 51 821	53442 511	56
5344 36 240	53442 360	87	5344 51 821	53442 516	113
5344 36 310	53442 360		5344 51 821	53442 511	52
5344 36 311	53442 360	18	5344 51 822	53442 516	110
5344 36 313	53442 360	27	5344 51 822	53442 511	50
5344 36 314	53442 360	29	5344 51 830	53442 516	108
5344 36 330	53442 360	13	5344 51 830	53442 511	
5344 36 342	53442 360	33	5344 51 840	53442 511	
5344 36 343	53442 360	31	5344 51 840	53442 516	
5344 36 380	53442 360		5344 51 850	53442 511	
5344 36 381	53442 360	66	5344 51 850	53442 516	
5344 36 384	53442 360	64	5344 51 911	53442 516	72
5344 36 410	53442 360		5344 51 911	53442 516	46
5344 36 420	53442 360	54	5344 51 912	53442 516	56
5344 36 423	53442 365	54	5344 51 913	53442 516	16
5344 36 424	53442 365	55	5344 51 914	53442 516	44
5344 36 425	53442 365	51	5344 51 916	53442 516	59
5344 36 450	53442 360		5344 51 917	53442 516	22
5344 36 453	53442 360	105	5344 51 918	53442 516	29
5344 36 454	53442 360	104	5344 51 919	53442 516	
5344 36 572	53442 365	75	5344 51 920	53442 516	18
5344 36 573	53442 365	82	5344 51 922	53442 516	30
5344 51 120	53442 511	1	5344 51 923	53442 516	34
5344 51 431	53442 512	52	5344 51 924	53442 516	31
5344 51 510	53442 512		5344 51 925	53442 516	14
5344 51 511	53442 512	75	5344 51 926	53442 516	13
5344 51 512	53442 512	72	5344 51 927	53442 516	17
5344 51 515	53442 512	61	5344 51 928	53442 516	11
5344 51 520	53442 512		5344 51 929	53442 516	36
5344 51 521	53442 512	63	5344 51 931	53442 516	33
5344 51 523	53442 512	106	5344 51 932	53442 516	32
5344 51 526	53442 512	105	5344 51 933	53442 516	52
5344 51 527	53442 512	98	5344 51 934	53442 516	51
5344 51 528	53442 512	85	5344 51 935	53442 516	49
5344 51 529	53442 512	83	5344 51 936	53442 516	21
5344 51 531	53442 512	92	5344 51 937	53442 516	50
5344 51 532	53442 512	87	5344 51 938	53442 516	10
5344 51 533	53442 512	91	5344 51 939	53442 516	95
5344 51 534	53442 512	89	5344 51 941	53442 516	70
5344 51 538	53442 512	102	5344 51 942	53442 516	48
5344 51 539	53442 512	101	5344 51 943	53442 516	67
5344 51 551	53442 512	65	5344 51 944	53442 516	73
5344 51 713	53442 514	5	5344 51 945	53442 516	69
			5344 51 946	53442 516	66
			5344 51 947	53442 516	

部 品 番 号 索 引  
PART NUMBER INDEX

部 品 番 号 P A R T No	セクション番号 SECTION No	No
5344 51 951	5344Z 516	7
5344 51 952	5344Z 516	134
5344 51 953	5344Z 516	80
5344 51 954	5344Z 516	63
5344 51 955	5344Z 516	75
5344 51 956	5344Z 516	79
5344 51 957	5344Z 516	82
5344 51 971	5344Z 516	43
5344 51 972	5344Z 516	41
5344 51 973	5344Z 516	39
5344 51 974	5344Z 516	37
5344 51 975	5344Z 516	38
5344 51 976	5344Z 516	40
5344 51 981	5344Z 516	62
5344 51 982	5344Z 516	60
5344 51 983	5344Z 516	78
5344 51 984	5344Z 516	76
5344 51 985	5344Z 516	61
5344 51 992	5344Z 516	28
5344 51 993	5344Z 516	27
5344 51 994	5344Z 516	26
5344 51 995	5344Z 516	25
5344 51 996	5344Z 516	24
5344 51 997	5344Z 516	23
5344 52 210	5344Z 520	
5344 52 211	5344Z 520	42
5344 52 220	5344Z 520	37
5344 52 250	5344Z 520	43
5344 52 260	5344Z 520	57
5344 52 272	5344Z 520	36
5344 52 276	5344Z 520	79
5344 52 280	5344Z 520	58
5344 52 310	5344Z 540	
5344 52 320	5344Z 540	89
5344 52 330	5344Z 540	
5344 52 340	5344Z 540	109
5344 52 410	5344Z 520	
5344 52 411	5344Z 520	13
5344 52 412	5344Z 520	16
5344 52 413	5344Z 512	82
5344 52 413	5344Z 520	3
5344 52 413	5344Z 530	29
5344 52 414	5344Z 512	99
5344 52 414	5344Z 520	2
5344 52 415	5344Z 520	28
5344 52 420	5344Z 520	15
5344 52 430	5344Z 520	
5344 52 431	5344Z 520	10
5344 52 432	5344Z 520	27
5344 52 440	5344Z 520	5
5344 52 450	5344Z 520	9
5344 52 460	5344Z 520	11
5344 52 510	5344Z 520	
5344 52 511	5344Z 520	30
5344 52 512	5344Z 530	45
5344 52 513	5344Z 530	51
5344 52 520	5344Z 520	31
5344 52 530	5344Z 520	
5344 52 540	5344Z 520	29
5344 52 610	5344Z 521	
5344 52 611	5344Z 521	26
5344 52 612	5344Z 521	25

部 品 番 号 P A R T No	セクション番号 SECTION No	No
5344 52 620	5344Z 521	
5344 52 621	5344Z 521	36
5344 52 622	5344Z 521	20
5344 52 623	5344Z 521	18
5344 52 630	5344Z 521	
5344 52 631	5344Z 521	21
5344 52 635	5344Z 520	48
5344 52 636	5344Z 520	72
5344 52 640	5344Z 521	
5344 52 641	5344Z 521	14
5344 52 650	5344Z 521	
5344 52 651	5344Z 521	10
5344 52 660	5344Z 521	
5344 52 661	5344Z 521	1
5344 52 670	5344Z 521	6
5344 52 680	5344Z 521	33
5344 52 710	5344Z 513	
5344 52 720	5344Z 513	75
5344 52 810	5344Z 520	33
5344 52 820	5344Z 520	
5344 52 821	5344Z 520	62
5344 52 822	5344Z 520	63
5344 53 110-1	5344Z 530	
5344 53 111-1	5344Z 530	79
5344 53 112	5344Z 530	80
5344 53 120	5344Z 530	
5344 53 121	5344Z 530	87
5344 53 122	5344Z 530	85
5344 53 130	5344Z 530	
5344 53 131	5344Z 530	90
5344 53 132	5344Z 530	81
5344 53 141	5344Z 530	92
5344 53 186	5344Z 530	71
5344 53 199	5344Z 530	72
5344 53 210	5344Z 530	
5344 53 220	5344Z 530	49
5344 53 280	5344Z 530	64
5344 53 290	5344Z 530	65
5344 53 291	5344Z 530	57
5344 53 292	5344Z 530	66
5344 53 293	5344Z 530	84
5344 53 294	5344Z 530	58
5344 53 295	5344Z 530	59
5344 53 310	5344Z 530	
5344 53 320	5344Z 530	
5344 53 322	5344Z 530	39
5344 53 330	5344Z 530	38
5344 53 410	5344Z 535	
5344 53 420	5344Z 535	
5344 53 421	5344Z 535	68
5344 53 422	5344Z 535	61
5344 53 423	5344Z 535	78
5344 53 424	5344Z 535	73
5344 53 430	5344Z 535	
5344 53 431	5344Z 535	79
5344 53 432	5344Z 535	82
5344 53 440	5344Z 535	72
5344 53 442	5344Z 535	67
5344 53 451	5344Z 535	81
5344 53 520	5344Z 535	
5344 53 530	5344Z 535	54
5344 53 554	5344Z 535	52

# 部 品 番 号 索 引

## PART NUMBER INDEX

部 品 番 号			セクション番号		No	部 品 番 号			セクション番号		No		
P	A	R	T	No		SECTION	No	P	A	R		T	No
5344	53	561		53442	535	49	5344	53	972		53442	532	11
5344	53	570		53442	535	57	5344	53	973		53442	532	12
5344	53	572		53442	535	50	5344	53	974		53442	532	13
5344	53	580		53442	535		5344	53	975		53442	532	6
5344	53	581		53442	535	46	5344	53	981		53442	532	10
5344	53	582		53442	535	56	5344	53	982		53442	532	2
5344	53	610		53442	535		5344	53	983		53442	532	58
5344	53	611		53442	535	10	5344	53	984		53442	532	28
5344	53	612		53442	535	8	5344	54	110		53442	540	
5344	53	620		53442	535		5344	54	120		53442	540	97
5344	53	621		53442	535	31	5344	54	511		53442	540	62
5344	53	623		53442	510	4	5344	54	512		53442	540	85
5344	53	652		53442	535	3	5344	54	515		53442	540	93
5344	53	653		53442	535	17	5344	54	516		53442	540	86
5344	53	660		53442	514		5344	54	520		53442	540	
5344	53	670		53442	514		5344	54	521		53442	355	109
5344	53	710		53442	530		5344	54	521		53442	540	53
5344	53	711		53442	530	32	5344	54	540		53442	540	
5344	53	713		53442	530	46	5344	54	620		53442	540	
5344	53	714		53442	530	24	5344	54	621		53442	540	44
5344	53	715		53442	530	10	5344	54	622		53442	540	39
5344	53	716		53442	530	23	5344	54	623		53442	540	40
5344	53	718		53442	530	11	5344	54	624		53442	540	77
5344	53	720		53442	530		5344	54	625		53442	540	51
5344	53	721		53442	530	50	5344	54	627		53442	540	8
5344	53	722		53442	530	47	5344	54	628		53442	540	47
5344	53	723-1		53442	530	33	5344	54	629		53442	540	43
5344	53	724-1		53442	530	41	5344	54	631-1		53442	540	50
5344	53	731		53442	530	35	5344	54	632-1		53442	540	45
5344	53	732		53442	530	48	5344	54	633		53442	540	30
5344	53	741		53442	513	35	5344	54	634		53442	540	12
5344	53	750		53442	530	31	5344	54	637		53442	540	17
5344	53	752		53442	530	42	5344	54	638		53442	540	1
5344	53	753		53442	530	43	5344	54	640		53442	540	
5344	53	754		53442	530	54	5344	54	641		53442	540	32
5344	53	760		53442	530	53	5344	54	642		53442	540	14
5344	53	800		53442	532		5344	54	644		53442	540	5
5344	53	811		53442	530	22	5344	54	645		53442	540	35
5344	53	813		53442	530	17	5344	54	646		53442	540	4
5344	53	814		53442	530	19	5344	54	647		53442	540	10
5344	53	815		53442	530	7	5344	54	648		53442	540	7
5344	53	816		53442	530	1	5344	54	649		53442	540	31
5344	53	820		53442	532		5344	54	650		53442	540	20
5344	53	821		53442	532	34	5344	54	653		53442	540	21
5344	53	822		53442	532	37	5344	54	654		53442	540	65
5344	53	823		53442	532	36	5344	54	656		53442	540	67
5344	53	830		53442	532	20	5344	54	657		53442	540	68
5344	53	840		53442	532		5344	54	659		53442	540	25
5344	53	850		53442	532	29	5344	54	660		53442	540	
5344	53	851		53442	530	99	5344	54	661		53442	540	22
5344	53	853		53442	530	97	5344	54	670		53442	540	
5344	53	854		53442	530	61	5344	54	671		53442	540	69
5344	53	855		53442	530	98	5344	54	680		53442	540	
5344	53	860		53442	532	17	5344	54	681		53442	540	73
5344	53	863		53442	532	15	5344	54	682		53442	650	15
5344	53	865		53442	532	14	5344	55	111-2		53442	510	15
5344	53	883		53442	532	18	5344	55	112-2		53442	510	3
5344	53	910		53442	530	70	5344	55	113		53442	510	7
5344	53	912		53442	530	77	5344	55	116		53442	510	24
5344	53	918		53442	530	67	5344	55	122		53442	510	19
5344	53	960		53442	532	30	5344	55	133		53442	510	22
5344	53	971		53442	532	7	5344	55	211-1		53442	510	25

# 部 品 番 号 索 引

## PART NUMBER INDEX

部 品 番 号 P A R T No	セクション番号 SECTION No	No
5344 55 212	53442 510	26
5344 61 111	53442 610	3
5344 61 112	53442 610	45
5344 61 113	53442 610	5
5344 61 114	53442 610	6
5344 61 115	53442 610	38
5344 61 116	53442 610	23
5344 61 117	53442 610	18
5344 61 121	53442 610	52
5344 61 122	53442 610	63
5344 61 123	53442 610	48
5344 61 124	53442 610	55
5344 61 125	53442 610	57
5344 61 126	53442 610	56
5344 61 127	53442 610	32
5344 61 210-1	53442 615	40
5344 61 212	53442 110	9
5344 61 213	53442 110	7
5344 61 220	53442 615	38
5344 61 223	53442 615	37
5344 61 230	53442 615	2
5344 61 233	53442 615	1
5344 61 234	53442 615	6
5344 61 235	53442 615	14
5344 61 240	53442 615	11
5344 61 251	53442 615	32
5344 61 252	53442 615	36
5344 61 261	53442 615	24
5344 61 271	53442 615	16
5344 61 311	53442 110	36
5344 61 312	53442 110	37
5344 61 610	53442 610	
5344 61 612	53442 610	43
5344 61 613	53442 610	39
5344 61 619	53442 610	28
5344 61 620	53442 610	
5344 61 621	53442 610	29
5344 61 632	53442 850	3
5344 61 641	53442 615	39
5344 61 642	53442 615	5
5344 61 643	53442 615	13
5344 61 644	53442 610	27
5344 61 651	53442 290	34
5344 61 652	53442 355	146
5344 61 653	53442 355	151
5344 61 654	53442 355	140
5344 61 655	53442 290	19
5344 61 656	53442 530	76
5344 61 657	53442 530	93
5344 61 661	53442 870	3
5344 61 665	53442 290	55
5344 61 666	53442 365	84
5344 61 667	53442 710	
5344 61 668	53442 715	
5344 61 669	53442 755	
5344 61 801	53442 610	37
5344 61 811	53442 610	30
5344 61 914	53442 630	3
5344 61 915	53442 630	
5344 62 110	53442 850	
5344 62 111	53442 850	36
5344 62 112	53442 850	38

部 品 番 号 P A R T No	セクション番号 SECTION No	No
5344 62 113	53442 850	35
5344 62 114	53442 850	37
5344 62 120	53442 850	
5344 62 121	53442 850	11
5344 62 123	53442 850	13
5344 62 131	53442 850	28
5344 62 132	53442 850	25
5344 62 133	53442 850	31
5344 62 134-1	53442 850	33
5344 65 121	53442 650	36
5344 65 200-1	53442 652	
5344 65 220-1	53442 652	9
5344 65 231	53442 652	4
5344 65 232	53442 652	1
5344 66 110	53442 625	
5344 66 111-1	53442 625	62
5344 66 112	53442 625	63
5344 66 113	53442 625	61
5344 66 120-1	53442 625	
5344 66 121-1	53442 625	51
5344 66 122-1	53442 625	52
5344 66 123-1	53442 625	48
5344 66 124	53442 625	46
5344 66 125	53442 625	49
5344 66 127	53442 625	53
5344 66 131	53442 625	42
5344 66 144	53442 625	56
5344 66 161	53442 625	64
5344 66 162	53442 625	65
5344 66 311	53442 516	94
5344 66 320	53442 516	
5344 66 321	53442 516	92
5344 66 511	53442 625	19
5344 66 512-1	53442 625	20
5344 66 513	53442 625	32
5344 66 520	53442 625	23
5344 66 531	53442 625	24
5344 66 532	53442 625	36
5344 66 533	53442 625	34
5344 66 541	53442 625	39
5344 66 551	53442 625	8
5344 66 561	53442 625	1
5344 66 576	53442 625	18
5344 66 660	53442 625	
5344 66 661	53442 625	29
5344 66 662	53442 625	26
5344 66 670	53442 625	
5344 66 671	53442 625	2
5344 66 801	53442 625	28
5344 66 811	53442 625	27
5344 66 821	53442 625	11
5344 71 110-1	53442 710	79
5344 71 120-1	53442 715	43
5344 71 123	53442 715	49
5344 71 130-1	53442 715	31
5344 71 211	53442 720	40
5344 71 212	53442 720	29
5344 71 220	53442 720	
5344 71 221-2	53442 720	45
5344 71 222	53442 720	49
5344 71 222	53442 725	32
5344 71 223	53442 720	50

# 部 品 番 号 索 引

## PART NUMBER INDEX

部 品 番 号 P A R T №	セクション番号 SECTION №	№
5344 71 224	53442 720	46
5344 71 231	53442 725	29
5344 72 111-1	53442 710	30
5344 72 113	53442 710	22
5344 72 113	53442 715	26
5344 72 114	53442 710	6
5344 72 114	53442 715	16
5344 72 119	53442 710	24
5344 72 121-1	53442 710	23
5344 72 121-1	53442 715	28
5344 72 130-1	53442 710	56
5344 72 131-1	53442 710	4
5344 72 132	53442 710	18
5344 72 133	53442 710	19
5344 72 141-1	53442 715	37
5344 72 151-1	53442 715	29
5344 72 171-1	53442 715	11
5344 72 180	53442 715	
5344 72 181	53442 710	27
5344 72 181	53442 715	34
5344 72 211-1	53442 710	34
5344 72 212-1	53442 710	38
5344 72 220-2	53442 710	33
5344 72 251	53442 710	71
5344 72 252	53442 710	72
5344 72 253	53442 710	70
5344 72 254-2	53442 710	29
5344 72 311-1	53442 720	34
5344 72 321-2	53442 720	37
5344 72 321-2	53442 725	24
5344 72 331-1	53442 720	38
5344 72 332-1	53442 720	25
5344 72 332-1	53442 725	17
5344 72 341-1	53442 725	22
5344 72 351-1	53442 725	15
5344 72 371-1	53442 725	27
5344 72 381-1	53442 725	19
5344 72 410-1	53442 720	30
5344 72 421-1	53442 720	11
5344 72 422	53442 720	33
5344 72 423	53442 720	19
5344 73 110-1	53442 710	9
5344 73 110-1	53442 715	13
5344 73 140-1	53442 715	4
5344 73 151	53442 710	90
5344 73 151	53442 715	59
5344 73 151	53442 720	2
5344 73 151	53442 725	2
5344 73 152	53442 710	89
5344 73 152	53442 715	58
5344 73 153	53442 720	4
5344 73 153	53442 725	4
5344 73 210	53442 725	9
5344 73 210-1	53442 720	14
5344 74 111-1	53442 710	40
5344 74 112	53442 720	39
5344 74 113-1	53442 710	39
5344 74 114	53442 710	54
5344 74 115-1	53442 710	37
5344 74 116-1	53442 710	36
5344 74 117-1	53442 710	35
5344 74 117-1	53442 715	19

部 品 番 号 P A R T №	セクション番号 SECTION №	№
5344 74 118-1	53442 710	17
5344 74 118-1	53442 715	18
5344 74 119-1	53442 710	80
5344 74 119-1	53442 715	7
5344 74 181-1	53442 720	26
5344 74 182-1	53442 725	18
5344 74 183-1	53442 725	21
5344 74 184-1	53442 850	17
5344 74 185-1	53442 710	84
5344 74 185-1	53442 715	12
5344 74 211-1	53442 210	1
5344 74 211-1	53442 215	1
5344 74 211-1	53442 220	46
5344 74 212-1	53442 210	2
5344 74 212-1	53442 215	2
5344 74 212-1	53442 220	47
5344 74 213-1	53442 710	21
5344 74 213-1	53442 715	27
5344 74 214-1	53442 511	51
5344 74 214-1	53442 516	109
5344 74 215-1	53442 511	53
5344 74 215-1	53442 516	111
5344 74 216-1	53442 895	44
5344 74 217-1	53442 895	42
5344 74 218-1	53442 511	47
5344 74 218-1	53442 516	105
5344 74 411	53442 715	10
5344 74 412	53442 710	83
5344 74 531	53442 750	46
5344 74 531	53442 751	51
5344 74 531	53442 752	58
5344 74 532	53442 750	47
5344 74 532	53442 751	52
5344 74 532	53442 752	59
5344 74 533	53442 750	48
5344 74 533	53442 751	53
5344 74 533	53442 752	60
5344 74 534	53442 750	49
5344 74 534	53442 751	54
5344 74 534	53442 752	61
5344 74 535	53442 720	36
5344 74 535	53442 725	34
5344 74 536	53442 710	85
5344 74 536	53442 715	61
5344 74 537	53442 710	86
5344 74 537	53442 715	62
5344 74 538	53442 720	41
5344 74 538	53442 725	25
5344 74 539	53442 720	42
5344 74 539	53442 725	26
5344 75 111	53442 750	26
5344 75 112	53442 750	30
5344 75 112	53442 751	29
5344 75 112	53442 752	27
5344 75 113	53442 750	35
5344 75 113	53442 752	38
5344 75 113	53442 753	37
5344 75 114	53442 750	27
5344 75 211-1	53442 750	2
5344 75 211-1	53442 751	2
5344 75 211-1	53442 752	2
5344 75 221	53442 710	87

部 品 番 号 索 引  
PART NUMBER INDEX

部 品 番 号 P A R T №	セクション番号 SECTION №	No
5344 75 221	5344Z 715	56
5344 75 221	5344Z 720	5
5344 75 221	5344Z 725	5
5344 75 221	5344Z 750	5
5344 75 221	5344Z 751	5
5344 75 221	5344Z 752	5
5344 75 311	5344Z 751	44
5344 75 312	5344Z 751	45
5344 75 313	5344Z 751	35
5344 75 320	5344Z 751	46
5344 75 323	5344Z 751	39
5344 75 325	5344Z 751	47
5344 75 330	5344Z 751	37
5344 75 340	5344Z 751	40
5344 75 343	5344Z 751	43
5344 75 350	5344Z 751	25
5344 75 353	5344Z 751	41
5344 75 411	5344Z 752	48
5344 75 420	5344Z 752	52
5344 75 430	5344Z 752	53
5344 75 441	5344Z 752	35
5344 75 470	5344Z 752	
5344 75 471	5344Z 752	24
5344 75 480	5344Z 752	30
5344 75 490	5344Z 752	34
5344 75 511	5344Z 753	32
5344 75 526	5344Z 755	16
5344 75 611	5344Z 753	5
5344 75 612	5344Z 753	12
5344 75 621	5344Z 750	39
5344 75 710	5344Z 755	9
5344 75 713	5344Z 755	14
5344 75 714	5344Z 755	17
5344 75 720	5344Z 755	13
5344 75 751	5344Z 755	45
5344 75 811	5344Z 755	56
5344 75 812	5344Z 755	59
5344 75 813	5344Z 755	58
5344 75 814	5344Z 755	57
5344 75 821	5344Z 230	19
5344 75 910	5344Z 752	43
5344 75 931	5344Z 752	50
5344 82 110	5344Z 828	46
5344 82 110	5344Z 829	46
5344 82 120	5344Z 828	53
5344 82 120	5344Z 829	53
5344 82 130	5344Z 829	63
5344 82 140	5344Z 829	61
5344 82 151	5344Z 828	45
5344 82 151	5344Z 829	45
5344 82 190	5344Z 820	
5344 82 200	5344Z 820	
5344 82 220	5344Z 820	42
5344 82 310	5344Z 820	73
5344 82 511	5344Z 828	54
5344 82 511	5344Z 829	54
5344 82 600	5344Z 825	
5344 82 650	5344Z 825	
5344 82 791	5344Z 828	62
5344 82 793	5344Z 828	51
5344 82 793	5344Z 829	51
5344 82 795	5344Z 829	62

部 品 番 号 P A R T №	セクション番号 SECTION №	No
5344 82 796	5344Z 828	57
5344 82 796	5344Z 829	57
5344 82 797	5344Z 828	26
5344 82 797	5344Z 829	26
5344 83 275-1	5344Z 830	3
5344 86 211	5344Z 860	32
5344 86 212	5344Z 860	3
5344 87 110	5344Z 870	
5344 87 111	5344Z 870	30
5344 87 112	5344Z 870	32
5344 87 113	5344Z 870	16
5344 87 115-1	5344Z 870	10
5344 87 116	5344Z 870	5
5344 87 117	5344Z 870	2
5344 87 120-1	5344Z 870	34
5344 87 210	5344Z 870	49
5344 87 310	5344Z 872	
5344 87 311	5344Z 872	13
5344 87 312	5344Z 872	14
5344 87 320	5344Z 872	
5344 87 330	5344Z 872	
5344 87 410	5344Z 872	
5344 87 412	5344Z 872	1
5344 87 423	5344Z 860	29
5344 87 424	5344Z 860	31
5344 87 425	5344Z 860	19
5344 87 431	5344Z 860	28
5344 87 432	5344Z 860	30
5344 87 511	5344Z 870	25
5344 87 522	5344Z 870	46
5344 87 562	5344Z 290	56
5344 88 110	5344Z 890	
5344 88 111	5344Z 890	3
5344 88 120	5344Z 890	
5344 88 130	5344Z 890	12
5344 88 132	5344Z 890	18
5344 88 140	5344Z 880	
5344 88 141	5344Z 880	8
5344 88 144	5344Z 880	10
5344 88 150	5344Z 880	34
5344 88 152	5344Z 880	12
5344 88 153	5344Z 880	43
5344 89 110	5344Z 895	
5344 89 111	5344Z 895	19
5344 89 112	5344Z 895	27
5344 89 113	5344Z 895	10
5344 89 114	5344Z 895	38
5344 89 115	5344Z 895	23
5344 89 121	5344Z 895	18
5344 89 122	5344Z 895	49
5344 89 123	5344Z 895	1
5344 89 124	5344Z 895	3
5344 89 126	5344Z 895	17
5344 89 140	5344Z 895	
5344 89 141	5344Z 895	61
5344 89 142	5344Z 895	53
5344 89 150	5344Z 895	
5344 89 160	5344Z 895	31
5344 89 163	5344Z 895	33
5344 89 164	5344Z 895	26
5344 89 165	5344Z 895	37
5344 89 166	5344Z 895	32

# 部 品 番 号 索 引

## P A R T N U M B E R I N D E X

部 品 番 号 P A R T No	セクション番号 SECTION No	No	部 品 番 号 P A R T No	セクション番号 SECTION No	No
5344 89 170	5344Z 895		5430 83 213-3	5344Z 650	28
5344 89 171	5344Z 895	41	5430 83 214-1	5344Z 650	30
5344 89 222	5344Z 892	8	5430 83 215-1	5344Z 650	32
5344 89 310	5344Z 892		5430 83 216-3	5344Z 650	29
5344 89 311	5344Z 892	73	5430 83 217	5344Z 650	31
5344 89 320	5344Z 892	75	5430 83 218	5344Z 650	26
5344 89 340	5344Z 892		5480 23 221	5344Z 365	8
5344 89 350	5344Z 892	54	5480 23 222	5344Z 230	10
5344 89 370	5344Z 892		5480 23 222	5344Z 280	12
5344 89 371	5344Z 892	55	5480 23 222	5344Z 285	11
5344 89 380	5344Z 892	72	5480 23 222	5344Z 365	7
5344 89 412	5344Z 892	43	5480 23 223	5344Z 280	13
5344 89 413	5344Z 892	44	5480 23 223	5344Z 285	12
5344 89 422	5344Z 892	39	5480 23 223	5344Z 365	6
5430 11 411	5344Z 110	23	5480 23 224-1	5344Z 365	29
5430 14 112	5344Z 170	68	5480 25 418	5344Z 755	27
5430 14 116	5344Z 170	40	5480 53 126	5344Z 820	61
5430 14 117	5344Z 170	70	5480 53 126	5344Z 825	12
5430 21 518-1	5344Z 820	48	5481 93 162	5344Z 892	80
5430 21 518-1	5344Z 825	47	5486 14 412	5344Z 110	21
5430 22 217	5344Z 512	97	5486 21 878-1	5344Z 355	152
5430 24 124-1	5344Z 240	5	5486 25 423	5344Z 820	10
5430 24 124-1	5344Z 245	5	5486 25 423	5344Z 825	65
5430 24 125	5344Z 240	4	5486 35 198-1	5340Z 380	61
5430 24 125	5344Z 245	4	5486 42 153-1	5344Z 895	57
5430 24 131	5344Z 520	4	5486 44 174	5344Z 520	51
5430 24 131	5344Z 540	111	5486 61 641	5344Z 610	54
5430 33 116	5344Z 514	26	5486 61 643	5344Z 710	52
5430 33 116	5344Z 535	38	5486 61 643	5344Z 715	46
5430 33 122	5344Z 520	34	5486 76 517	5344Z 365	62
5430 35 212	5344Z 350	36	5486 78 274-1	5344Z 725	10
5430 35 224	5344Z 350	33	5486 78 275-2	5344Z 725	10
5430 35 311-2	5344Z 350	23	5486 84 151-1	5344Z 650	9
5430 35 312	5344Z 530	12	5487 51 751	5344Z 755	21
5430 35 314	5344Z 350	20	5510 57 550	5344Z 210	47
5430 35 314	5344Z 355	50	5510 57 550	5344Z 215	47
5430 35 314	5344Z 530	15	5510 57 550	5344Z 220	109
5430 35 314	5344Z 892	23	5510 57 550	5344Z 360	101
5430 35 321-1	5344Z 350	45	5510 57 560	5344Z 210	51
5430 35 322	5344Z 350	25	5510 57 560	5344Z 215	51
5430 35 324-1	5344Z 350	26	5510 57 560	5344Z 220	69
5430 35 332	5344Z 350	41	5511 25 122	5344Z 520	46
5430 36 620-1	5344Z 355		5511 27 151	5344Z 360	79
5430 36 621-1	5344Z 355	19	5512 11 111	5344Z 110	45
5430 36 622-1	5344Z 355	8	5512 11 116	5344Z 110	27
5430 36 623-1	5344Z 355	10	5512 21 130-1	5344Z 210	
5430 36 624-1	5344Z 355	9	5512 21 130-1	5344Z 215	
5430 36 640-1	5344Z 355		5512 21 130-1	5344Z 220	
5430 36 641-1	5344Z 355	4	5512 21 134-1	5344Z 210	81
5430 36 650-1	5344Z 355		5512 21 134-1	5344Z 215	81
5430 38 414	5344Z 820	60	5512 21 134-1	5344Z 220	80
5430 38 414	5344Z 825	11	5512 21 540	5344Z 210	
5430 39 118	5344Z 355	96	5512 21 540	5344Z 215	
5430 39 614	5344Z 355	57	5512 21 560-1	5344Z 210	
5430 51 537	5344Z 511	83	5512 21 560-1	5344Z 215	
5430 51 537	5344Z 516	144	5512 21 560-1	5344Z 220	
5430 54 662-1	5344Z 540	15	5512 21 562-1	5344Z 210	88
5430 54 672	5344Z 540	13	5512 21 562-1	5344Z 215	88
5430 83 100-2	5344Z 650		5512 21 562-1	5344Z 220	88
5430 83 111-1	5344Z 650	33	5512 21 720	5344Z 220	
5430 83 115-1	5344Z 650	35	5512 21 750	5344Z 220	
5430 83 210-4	5344Z 650		5512 42 130	5344Z 895	

部 品 番 号 索 引  
PART NUMBER INDEX

部 品 番 号 P A R T №	セクション番号 SECTION №	№
5512 42 131	53442 895	56
5512 42 133	53442 895	50
5512 42 134-1	53442 895	59
5512 42 135-1	53442 895	58
5512 42 140	53442 895	
5512 42 141	53442 895	60
5512 42 183-1	53442 895	39
5512 46 214	53442 250	13
5512 47 117	53442 625	50
5512 51 141-1	53442 513	82
5512 53 120	53442 625	
5512 53 121	53442 625	55
5512 54 154	53442 510	13
5512 54 173	53442 511	45
5512 54 173	53442 516	103
5512 54 433	53442 540	48
5512 55 193	53442 895	29
5512 57 532	53442 521	35
5512 57 570	53442 521	
5512 57 571	53442 521	43
5512 57 573	53442 521	41
5512 57 584	53442 360	92
5512 57 585	53442 210	112
5512 61 637	53442 521	38
5512 71 114	53442 710	5
5512 71 114	53442 715	1
5512 71 114	53442 720	12
5512 71 114	53442 725	11
5512 71 222	53442 520	65
5512 71 222	53442 720	31
5512 71 225	53442 710	57
5512 71 227	53442 710	64
5512 71 253	53442 720	32
5512 71 253	53442 725	23
5512 71 262	53442 710	58
5512 75 132	53442 512	59
5512 75 132	53442 750	15
5512 75 132	53442 751	11
5512 75 132	53442 752	10
5512 75 132	53442 753	42
5512 75 359	53442 751	28
5521 55 142	53442 511	59
5521 55 142	53442 516	118
5521 55 143	53442 511	58
5521 55 143	53442 516	117
5522 25 170	53442 650	
5522 27 114-1	53442 250	4
5522 29 172	53442 892	78
5522 45 126	53442 870	17
5522 46 243-1	53442 250	7
5522 53 191	53442 350	24
5522 61 991-1	53442 610	2
5522 61 996	53442 610	2
5522 71 116	53442 110	47
5522 71 116	53442 710	11
5522 71 116	53442 715	6
5522 71 116	53442 720	7
5522 71 116	53442 725	7
5523 36 131	53442 512	96
5524 21 231-1	53442 365	76
5524 61 932	53442 532	50
5524 61 933	53442 532	49

部 品 番 号 P A R T №	セクション番号 SECTION №	№
5524 61 934	53442 532	46
5524 61 935	53442 532	48
5524 61 936	53442 532	45
5524 61 937	53442 532	52
5524 61 938	53442 532	51
5524 61 939	53442 532	47
5524 61 941	53442 532	54
5524 61 942	53442 532	53
5524 61 943	53442 532	55
5524 61 944	53442 532	56
5524 61 945	53442 532	57
5524 61 946	53442 532	44
5560 12 104	53442 656	3
5560 43 235	53442 530	2
5560 54 143	53442 230	11
5560 54 143	53442 755	60
5562 57 415	53442 285	51
5562 57 415	53442 540	3
5562 57 415	53442 710	61
5562 57 415	53442 755	15
5562 82 101	53442 850	8
5640 07 082	53442 521	16
5640 07 082	53442 892	57
5640 07 122	53442 230	44
5640 07 122	53442 280	33
5640 07 122	53442 285	27
5640 23 136	53442 355	49
5640 23 136	53442 540	41
5640 24 132	53442 540	110
5640 25 121-3	53442 650	21
5640 33 613	53442 355	111
5640 33 655	53442 365	50
5640 36 216	53442 710	91
5640 36 216	53442 715	60
5640 36 216	53442 720	1
5640 36 216	53442 725	1
5640 36 223	53442 350	9
5640 38 255	53442 880	20
5640 42 135	53442 895	48
5640 48 107	53442 870	48
5640 53 131-1	53442 532	60
5640 53 133	53442 532	59
5640 56 111	53442 250	25
5640 57 124	53442 512	80
5640 75 244	53442 540	26
5660 25 113	53442 250	31
5660 61 114	53442 615	43
5660 61 621	53442 610	26
5663 11 313	53442 290	6
5663 73 147	53442 750	20
5663 73 147	53442 751	22
5663 73 147	53442 752	25
5663 74 131	53442 610	44
5663 74 131	53442 625	9
5722 47 167	53442 512	88
5722 76 152	53442 750	4
5722 76 152	53442 751	4
5722 76 152	53442 752	4
6520 61 117	53442 615	15
6520 61 931	53442 532	
6520 65 151	53442 652	11
6520 65 152	53442 652	12



# 部 品 番 号 索 引

## P A R T N U M B E R I N D E X

部 品 番 号 P A R T №	セクション番号 SECTION №	№
90101	5344Z 170	36
90102	5344Z 170	36
90103008	5344Z 250	22
90111002	5340Z 310	15
90164	5344Z 710	50
90164	5344Z 715	41
90179	5344Z 230	13
90179	5344Z 280	8
90179	5344Z 285	5
90179	5344Z 365	31
90181	5344Z 230	24
90181	5344Z 280	25
90181	5344Z 285	20
90200	5344Z 355	47
90200	5344Z 360	14
90200	5344Z 511	101
90200	5344Z 516	161
90200	5344Z 540	52
90201	5344Z 530	88
90202	5344Z 360	3
90203	5344Z 520	21
90203	5344Z 872	16
90204	5344Z 350	94
90204	5344Z 895	55
90205	5344Z 514	3
90207	5340Z 260	21
90212	5344Z 355	18
90214	5344Z 350	85
90214	5344Z 355	64
90214	5344Z 840	44
90214	5344Z 880	25
90214	5344Z 892	13
90218	5344Z 355	3
90230	5344Z 512	51
90230	5344Z 513	38
90242	5344Z 520	8
90242	5344Z 540	80
90242	5344Z 890	5
90244	5344Z 520	41
90244	5344Z 895	20
90249	5344Z 840	12
90293	5344Z 870	12
90301005	5344Z 350	61
90302	5344Z 840	54
90307	5344Z 350	52
90308	5344Z 355	86
90308	5344Z 540	23
90315	5344Z 870	43
90317	5344Z 250	24
90318	5340Z 310	17
90318	5344Z 360	56
90318	5344Z 512	9
90318	5344Z 840	112
90319	5344Z 210	104
90319	5344Z 215	104
90319	5344Z 220	31
90319	5344Z 365	58
90324034	5344Z 230	5
90324034	5344Z 280	4
90324034	5344Z 285	16
90324035	5344Z 230	46
90324035	5344Z 280	38

部 品 番 号 P A R T №	セクション番号 SECTION №	№
90324035	5344Z 285	23
90324036	5344Z 365	20
90324037	5344Z 230	68
90324037	5344Z 280	52
90324037	5344Z 285	52
90331	5344Z 511	87
90331	5344Z 516	148
90340005	5344Z 532	35
90352	5344Z 360	49
90355011	5344Z 511	23
90355011	5344Z 516	86
90364	5344Z 514	38
90368	5344Z 540	56
90381	5344Z 516	93
90401	5344Z 514	23
90401	5344Z 535	71
90408	5344Z 650	27
90441	5344Z 230	39
90441	5344Z 280	31
90441	5344Z 285	34
90441	5344Z 365	45
90443	5344Z 520	14
90447	5344Z 840	106
90461	5344Z 535	53
90470	5344Z 230	42
90470	5344Z 280	37
90470	5344Z 285	29
90477	5344Z 240	71
90477	5344Z 245	71
90479	5344Z 540	60
90480	5344Z 540	57
90502	5344Z 170	51
90502001	5344Z 655	15
90502001	5344Z 656	4
90502003	5344Z 655	2
90505	5344Z 828	36
90505	5344Z 829	36
90510	5340Z 320	96
90510	5344Z 511	9
90512	5344Z 828	35
90512	5344Z 829	35
90514	5340Z 330	23
90580	5344Z 250	3
90581	5344Z 521	32
90599	5344Z 540	71
90601	5344Z 512	67
90601	5344Z 513	9
90601	5344Z 892	40
90602	5344Z 512	71
90603	5340Z 320	52
90604	5340Z 320	100
90610	5344Z 513	29
90610	5344Z 535	14
90626	5340Z 310	44
90626	5344Z 521	29
90627	5344Z 511	86
90627	5344Z 516	147
90628	5340Z 380	36
90628	5344Z 210	48
90628	5344Z 215	48
90628	5344Z 220	105
90628	5344Z 360	96

部 品 番 号 索 引  
PART NUMBER INDEX

部 品 番 号 P A R T No	セクション番号 SECTION No	No
90628	5344Z 511	77
90628	5344Z 516	139
90628	5344Z 520	75
90628	5344Z 890	60
90629	5344Z 828	15
90629	5344Z 829	15
90640	5344Z 820	4
90640	5344Z 825	33
90643	5344Z 365	2
90643	5344Z 710	47
90643	5344Z 715	45
90644	5344Z 880	39
90644	5344Z 892	34
90652	5344Z 355	94
90652	5344Z 710	42
90652	5344Z 715	2
90652	5344Z 720	16
90652	5344Z 725	13
90654	5340Z 310	18
90675	5344Z 530	37
90675	5344Z 820	13
90675	5344Z 825	60
90680	5344Z 680	11
90688	5344Z 240	83
90688	5344Z 245	83
90688	5344Z 511	46
90688	5344Z 516	104
90690	5340Z 260	32
90692	5344Z 210	62
90692	5344Z 215	62
90692	5344Z 220	14
90692	5344Z 355	92
90692	5344Z 890	24
90699	5344Z 230	4
90699	5344Z 280	15
90699	5344Z 285	7
90699	5344Z 365	9
90700	5344Z 240	74
90700	5344Z 245	74
90701	5344Z 513	28
90703	5344Z 540	113
90703	5344Z 820	58
90703	5344Z 825	9
90710	5340Z 260	33
90720	5344Z 540	54
90721	5344Z 540	55
90722	5344Z 250	16
90723	5344Z 250	15
90730	5344Z 240	59
90730	5344Z 245	59
90730	5344Z 511	6
90730	5344Z 753	2
90741	5344Z 355	5
90770	5344Z 880	49
90804	5340Z 320	28
90812	5344Z 350	40
90813	5344Z 360	46
90832	5344Z 230	35
90832	5344Z 280	44
90840	5344Z 350	80
90842	5340Z 260	35
90852	5340Z 320	29

部 品 番 号 P A R T No	セクション番号 SECTION No	No
90852	5344Z 350	81
90852	5344Z 895	24
90853	5344Z 872	3
90856	5340Z 260	36
90856	5344Z 880	28
90868	5344Z 650	20
90880	5344Z 895	7
90889	5344Z 840	96
90890	5344Z 820	56
90890	5344Z 825	6
90890	5344Z 892	56
90897	5344Z 360	22
90900	5344Z 240	69
90900	5344Z 245	69
90900	5344Z 365	68
90904	5344Z 170	32
90906	5344Z 170	32
90911012	5344Z 170	69
90911026	5344Z 895	47
90911044	5344Z 170	73
90911044	5344Z 850	12
90911046	5344Z 895	46
90913007	5344Z 532	27
90916003	5344Z 850	2
90943	5344Z 895	8
91040	5344Z 365	48
91041	5344Z 230	6
91041	5344Z 280	11
91041	5344Z 285	13
91057	5344Z 656	5
91060	5344Z 655	22
91060	5344Z 656	28
91062	5344Z 656	6
91067	5344Z 655	13
91067	5344Z 656	7
91100-2	5344Z 170	
91101024	5344Z 532	19
91101028	5344Z 530	63
91137	5344Z 656	8
91150	5344Z 170	52
91160	5344Z 655	3
91160	5344Z 656	9
91161	5344Z 655	4
91161	5344Z 656	10
91162	5344Z 655	5
91162	5344Z 656	11
91165	5344Z 655	6
91166	5344Z 655	24
91167	5344Z 655	23
91169	5344Z 655	7
91169	5344Z 656	12
91170	5344Z 210	93
91170	5344Z 215	93
91170	5344Z 220	84
91170	5344Z 655	25
91171	5344Z 656	13
91172	5344Z 655	8
91172	5344Z 656	14
91173	5344Z 655	9
91173	5344Z 656	15
91180	5344Z 655	10
91180	5344Z 656	16

# 部 品 番 号 索 引

## P A R T N U M B E R I N D E X

部 品 番 号 P A R T №	セクション番号 SECTION №	№	部 品 番 号 P A R T №	セクション番号 SECTION №	№
91186	53442 655	26	91620	53442 245	89
91186	53442 656	17	91621	53442 230	60
91191	53402 320	107	91621	53442 280	20
91191	53442 532	61	91621	53442 285	43
91192	53442 850	9	91622	53442 240	25
91200	53442 170	42	91622	53442 245	25
91203	53442 655	11	91623	53442 240	85
91203	53442 656	18	91623	53442 245	85
91211	53402 320	88	91624	53442 240	32
91211	53402 330	45	91624	53442 245	32
91211	53442 170	15	91625	53442 514	27
91211	53442 532	5	91625	53442 520	61
91212	53442 170	19	91625	53442 535	29
91213	53402 330	53	91626	53442 512	24
91213	53442 532	1	91628	53442 240	29
91222	53442 170	72	91628	53442 245	29
91231	53442 170	28	91629	53442 240	28
91232	53442 170	41	91629	53442 245	28
91234	53442 170	39	91630	53442 365	19
91236	53442 170	45	91632	53442 540	96
91237	53442 170	44	91633	53442 540	104
91240	53442 170	38	91704008	53442 535	84
91241-1	53442 170	47	91706	53442 511	25
91250	53402 370	49	91706	53442 516	88
91251	53442 170	49	91710001	53402 380	40
91254	53442 512	47	91710001	53442 210	50
91254	53442 513	85	91710001	53442 360	98
91254	53442 535	77	91710001	53442 520	73
91298	53442 240	68	91710001	53442 890	59
91298	53442 245	68	91710003	53442 828	21
91314006	53442 652	13	91710003	53442 829	21
91316004	53402 320	5	91833	53442 170	67
91316005	53442 625	33	91833	53442 850	10
91319007	53402 312	2	91868	53442 170	20
91331	53442 655	12	91925	53442 870	8
91331	53442 656	27	91929	53442 355	82
91331024	53442 530	16	92109015	53442 285	40
91350	53442 880	48	92310002	53442 532	41
91375	53442 655	16	92310008	53442 710	46
91396	53442 750	28	92310008	53442 715	40
91396	53442 751	27	92310008	53442 750	31
91396	53442 752	32	92310008	53442 751	30
91396	53442 753	30	92310008	53442 752	28
91400	53442 650	16	92310009	53442 710	12
91401	53442 650	17	92310009	53442 715	21
91402	53442 650	19	92314012	53442 540	112
91420	53442 650	11	92701006	53442 650	18
91421	53442 650	12	9430040080	53442 655	27
91422	53442 650	13	9430040120	53442 656	29
91423	53442 650	14	9430040135	53442 655	28
91429	53442 650	7	9430040140	53442 655	29
91430	53442 650	5	9430040160	53442 655	30
91431	53442 650	6	9430040160	53442 656	30
91442	53442 650	24	9430040175	53442 655	31
91452	53442 650	5	9430040190	53442 655	32
91470	53442 625	22	9430040200	53442 655	33
91531	53442 650	8	9430040220	53442 655	34
91532-2	53442 650	25	9430040250	53442 655	35
91551	53442 680	3	9430040260	53442 655	36
91609	53442 355	39	9430040265	53442 655	37
91609	53442 895	30	9430040270	53442 655	38
91620	53442 240	89	9430040290	53442 655	39

部 品 番 号 索 引  
PART NUMBER INDEX

部 品 番 号 P A R T №	セクション番号 SECTION №	№
9430040300	53442 655	40
9430040335	53442 655	41
9430040340	53442 656	31
9430040350	53442 655	42
9430040360	53442 655	43
9430040400	53442 655	44
9430040460	53442 655	45
9430040480	53442 656	32
9430040500	53442 656	33
9430040510	53442 655	46
9430040540	53442 656	34
9430040550	53442 656	35
9430040680	53442 656	36
9431060130	53442 656	37
9431060170	53442 655	47
9431060200	53442 655	48
9431060360	53442 656	38
9431060420	53442 655	49
9431060450	53442 656	39
9431060460	53442 655	50
9431060470	53442 656	40
9431060570	53442 655	51
9431060590	53442 655	52
9431060630	53442 655	53
9431060730	53442 656	41
9431060800	53442 655	54
9431060800	53442 656	42
9431060900	53442 656	43
9431061300	53442 655	55
95101010	53442 250	29
95103043	53442 110	8
95111005	53442 521	40
95111008	53442 610	24
95117	53442 350	3
95118	53442 520	82
95118	53442 710	65
95118	53442 710	65
95118	53442 715	51
95118	53442 755	1
95119	53442 350	38
95119001	53442 530	83
95123009	53442 625	4
95312003	53442 215	57
95312003	53442 220	104
95501009	53442 625	31
95503005	53442 110	15
96519	53442 615	3
96522	53442 615	3
96606	53442 615	35
96613-1	53442 892	26
96622	53442 615	20
97034	53442 170	33
97054	53442 170	33
97125	53442 610	9
97190	53442 610	40
97192	53442 610	42
97253	53442 610	10
97303	53442 240	37
97303	53442 245	37
97303	53442 520	81
97313	53442 880	40
97332	53442 892	35

部 品 番 号 P A R T №	セクション番号 SECTION №	№
97380	53442 240	38
97380	53442 245	38
97381	53442 880	41
97606-1	53442 511	78
97606-1	53442 516	140
97606-1	53442 520	76
97630	53402 380	34
97630	53442 360	93
97630	53442 890	62
97632	53442 210	57
97657	53442 828	17
97657	53442 829	17
97739	53442 610	49
97974	53442 110	41
97975	53442 110	41
98102008	53442 610	61
98102011	53442 610	58
98103019	53442 610	59
98103019	53442 610	59
98103020	53442 610	59
98103021	53442 610	64
98103022	53442 610	64
98111004	53442 610	41
98191	53442 630	4
98303002-1	53442 512	58
98303002-1	53442 710	66
98303002-1	53442 715	52
98303002-1	53442 750	16
98303002-1	53442 751	12
98303002-1	53442 752	11
98303002-1	53442 753	15
98303002-1	53442 755	34
98303004	53442 710	78
98303004	53442 715	55
98303004	53442 755	2
98305002	53442 710	75
98305002	53442 750	11
98305002	53442 751	16
98305002	53442 752	19
98305002	53442 753	10
98311002	53442 752	51
98322001	53442 615	22
98322003	53442 615	25
98322006	53442 615	28
98322007	53442 615	27
98322008	53442 615	21
98322010	53442 615	26
98332009	53442 615	4
98332016	53442 615	33
98338003	53442 615	34
98343001	53442 615	23
98351002	53442 615	19
98351003	53442 615	18
98501	53442 240	40
98501	53442 245	40
98501	53442 520	67
98501	53442 880	45
98504003	53442 610	22
98504004	53442 610	19
98504005	53442 610	21
98504009	53442 610	20
98504010	53442 625	17



111

111

111