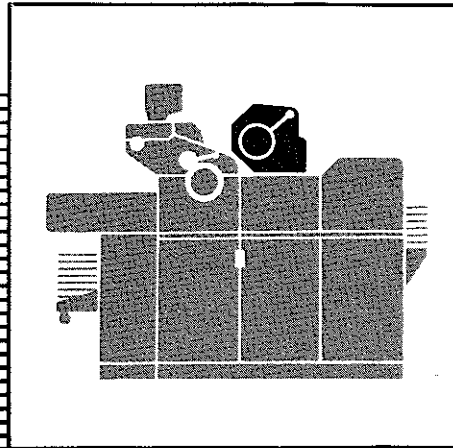


KEITH

SMALL OFFSET PRESS

HAMADA

55-65



PARTS CATALOG



HAMADA PRINTING PRESS CO., LTD.

パーツカタログの
使用方法について

弊社はこれまで多量のご注文をいただき、また、その量も新しいハマダシリーズ発表と共に益々増加の一途をたどっていることに強い誇りを持つと共に皆様に厚く有難くお礼申上げる次第でございます。

この小冊子は、ハマダシリーズご使用の皆様方がご愛用機を常時最高の状態に維持して行くために何らかの調整並びに修理をする際の便宜をはかれればと思つて準備したものでございます。ハマダシリーズはこれまでに販売されています小型オフセット印刷機の中で最も斬新にしてコンパクトなもので、機構的にも、性能的にもまた、その経済性においてもご使用の皆様にとりまして満足戴くことができると思ひます。

多年に亘つて高い能率と経済性を維持して行く為には、ご愛用各位におかれましての適切な注意、点検と品質の高い部品との交換を計ることが不可欠なこととございます。

弊社には常時、厳選された部品が豊富にストックしてありますので、ハマダシリーズご修理の際は弊社から直接純正部品を取り寄せてご使用下さるようお勧めいたします。

皆様に一段と秀れた改良機を紹介するため、我々は絶えず調査活動を行つておりますし、これまでも強力な活動を続けて参つております。

弊社ハマダシリーズを尚一層ご利用下さいませよう伏してお願い申し上げます。

1. このパーツカタログは、必要な部品をイラスト図面と照合するだけで確認できるようになっております。

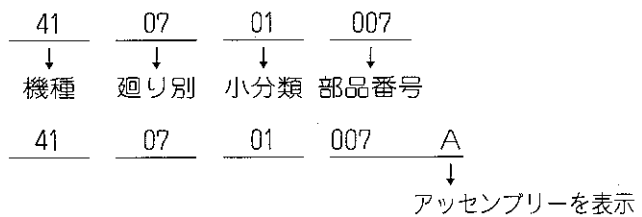
ご注文の際には、ご使用の機械名と機械番号、パーツカタログの左上にありますフィギュアコード番号および必要部品のインデックスNoと必要数量を連絡するだけで注文ができます。

但し部品の中には構造上、精度上の関係から工場出荷時より組付けた状態（アッセンパーツ）で出荷せざるを得ない部品がありますので予めご了承願ひます。

2. サテライト2カラーの部品番号には、サテライト2カラー専用部品とハマダシリーズ専用部品と附属部品の3種類に大別されております。

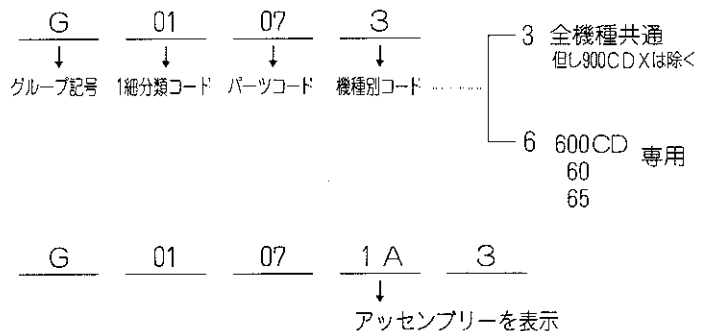
サテライト2カラー専用部品の番号構成は次の通りです。

例 4107-01007



ハマダシリーズ専用部品の番号構成は次の通りです。

例 G01-07-3

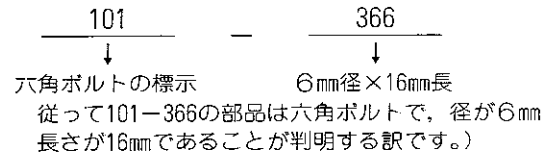


3. ハマダシリーズに使用されております附属部品（ボルト、ナット、ワッシャー等）は個々部品の寸法の違いにより数多い点数となります。

従ってこれらの部品は、ハマダシリーズ専用部品とは区別し、弊社の全製品（高速度凸版輪転機、オフセット輪機等）に使用されている附属部品と規格を整理統一、特別な番号を付けてあります。

番号の数字によってその部品の規格が判明するようになっており、かつまた、生産の合理化を目標としたものです。

例 101 - 366



これらの附属部品の番号、仕様の一覧表は4Pを参照してご利用下さい。

4. このパーツカタログは、サテライト2カラー専用部品（4107）と本機と互換の利く部品（H M R I B A E）から構成されております。

専用グループ

4107グループ……サテライト2カラーユニット(65)

Gグループ……サテライト2カラーユニット(60)

兼用グループ

Hグループ……給紙部

Mグループ……印刷部

Rグループ……給湿部

Iグループ……インキ部

Bグループ……カバー部

Aグループ……排紙部

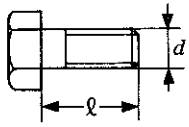
Eグループ……電気部

5. このパーツカタログは、精密な立体組立図により構成されておりますから、御社での簡単な修理作業及びハマダシリーズのメカニズムを理解する上に於て本書は十分にお役にたつことと存じます。

6. このパーツカタログは、予告なく変更する場合があります。

規格部品リスト
STANDARD STOCK PARTS. NO.

六角ボルト

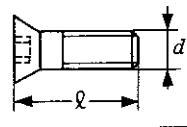


Screw

$d \times l$

101-360	M 6 X 10
101-362	M 6 X 12
101-366	M 6 X 16
101-472	M 8 X 22
101-480	M 8 X 30
101-485	M 8 X 55
101-516	M 5 X 16
101-571	M10 X 35

六角穴付
さらボルト

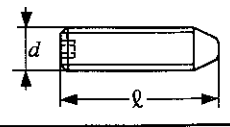


Screw

$d \times l$

122-006	M 3 X 6
122-056	M 4 X 6
122-058	M 4 X 8
122-108	M 5 X 8
122-110	M 5 X 10
122-112	M 5 X 12
122-115	M 5 X 15
122-165	M 6 X 15
122-770	M 8 X 20

ホロ一セット
ネジ

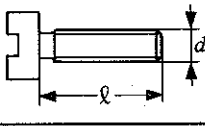


Set Screw

$d \times l$

145-355	M 6 X 5
145-356	M 6 X 6
145-358	M 6 X 8
145-360	M 6 X 10
145-362	M 6 X 12
145-405	M 4 X 5
145-406	M 4 X 6
145-460	M 8 X 10
145-505	M 5 X 5
145-506	M 5 X 6
145-508	M 5 X 8
145-510	M 5 X 10

平小ネジ

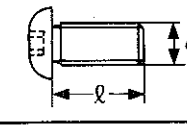


Screw

$d \times l$

111-314	M 3 X 14
111-383	M 6 X 45
111-387	M 6 X 65
111-525	M 5 X 25
111-533	M 5 X 45

六角穴付
なべ小ネジ

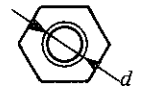


Screw

$d \times l$

125-615	M 3 X 15
125-655	M 4 X 5
125-656	M 4 X 6
125-658	M 4 X 8
125-660	M 4 X 10
125-662	M 4 X 12
125-705	M 5 X 5
125-706	M 5 X 6
125-708	M 5 X 8
125-710	M 5 X 10
125-712	M 5 X 12
125-715	M 5 X 15
125-718	M 5 X 18
125-725	M 5 X 25
125-731	M 5 X 35
125-756	M 6 X 6
125-758	M 6 X 8
125-760	M 6 X 10
125-765	M 6 X 15

六角ナット

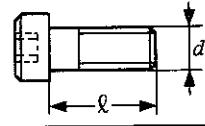


Nut

d

170-103	M 3
170-104	M 4
170-105	M 5
170-106	M 6
170-108	M 8
170-110	M 10
170-110.3	M 10
170-112	M 12

キャップ
ボルト

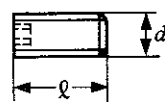


Screw

$d \times l$

117-360	M 6 X 10
117-365	M 6 X 15
117-368	M 6 X 18
117-370	M 6 X 20
117-375	M 6 X 25
117-380	M 6 X 30
117-381	M 6 X 35

ホロ一セット
ネジ



Set Screw

$d \times l$

141-370	M 6 X 20
141-460	M 8 X 10

ロックワッシャ



Lock Washer

d

180-103	3φ
180-104	4.1φ
180-105	5φ
180-106	6φ
180-108	8φ
180-110	10φ
180-112	12φ

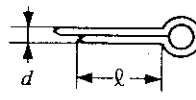
E型ワッシャ



E-Ring

	d
181-404	4φ
181-406	6φ
181-410	10φ
181-412	12φ

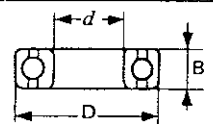
割ピン



Cotter Pin

	$d \times l$
183-725	0.9φ X 15
183-734	1.2φ X 12
183-744	1.4φ X 12
183-747	1.4φ X 20

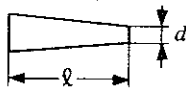
ベアリング



Bearing

	$d \times D \times B$
250-1266	6 X 19 X 6
250-201	12 X 32 X 10
250-202	15 X 35 X 11
250-302	15 X 42 X 13

テーパピン



Taper Pin

	$d \times l$
182-190	5φ X 36
182-192	5φ X 45

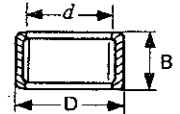
ワッシャ



Flat Washer

	d
184-104	4.3φ
184-105	5.3φ
184-106	6.4φ
184-108	8.4φ

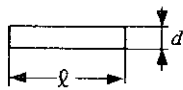
ラジアルニードル
ベアリング



Needle Bearing

	$d \times D \times B$
258-232	3/16 X 11/32 X 3/8

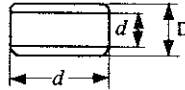
スプリングピン



Roll Pin

	$d \times l$
183-150	2φ X 10
183-151	2φ X 12
183-152	2φ X 14
183-167	2.5φ X 14
183-179	3φ X 8
183-182	3φ X 14
183-186	3φ X 22
183-187	3φ X 25
183-195	3.5φ X 18
183-200	4φ X 10
183-203	4φ X 16
183-205	4φ X 20
183-207	4φ X 25
183-208	4φ X 28
183-209	4φ X 32
183-229	5φ X 32

ブッシュ



Bushing

	$d \times D \times l$
243-600	5 X 7 X 5
243-608	8 X 10 X 8
243-620	12 X 14 X 20
243-633	16 X 18 X 15

Oリング



O-Ring

	d
324-308	7.8φ
324-622	29.74φ

キー



Key

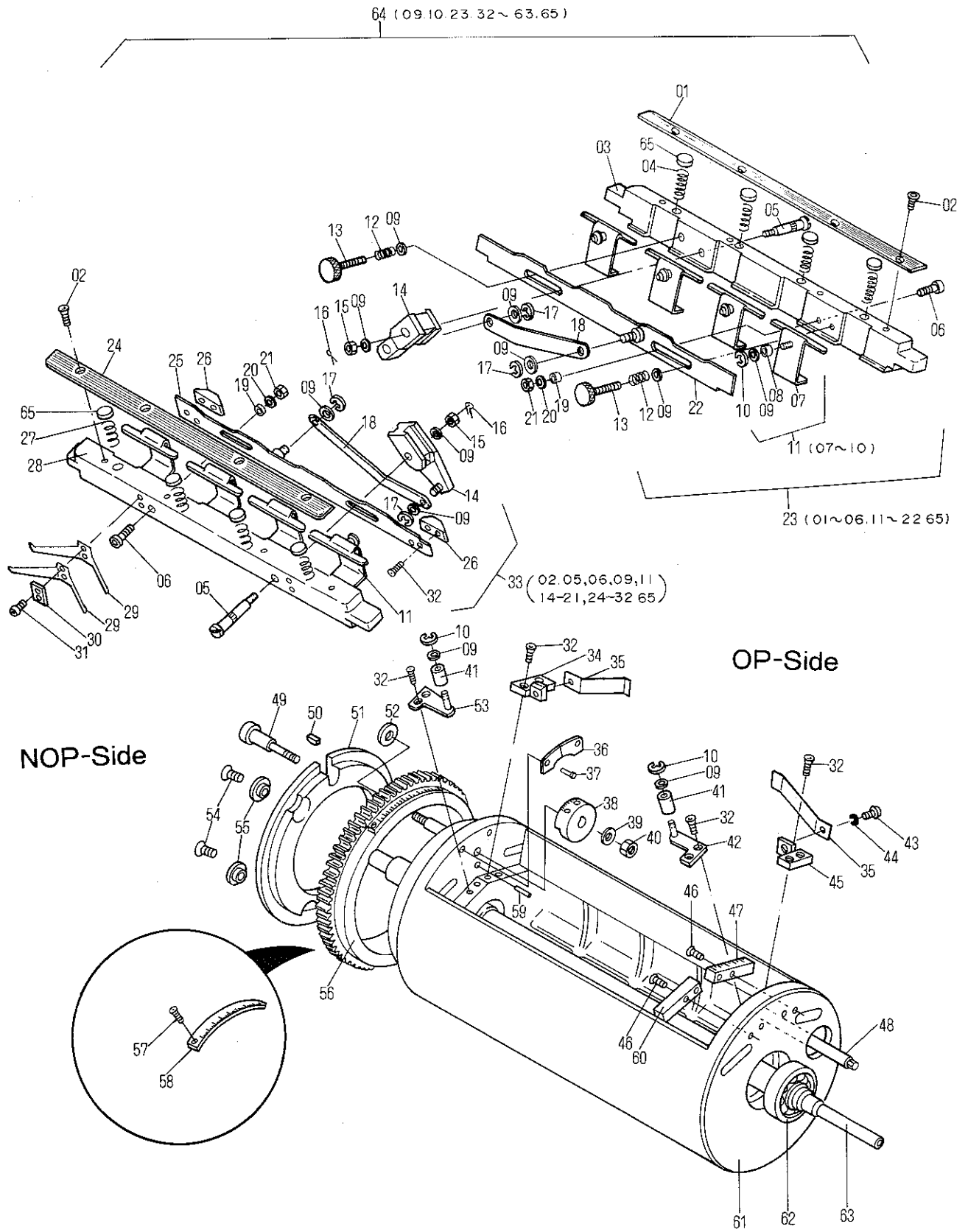
	$d \times h \times l$
188-054	6 X 6 X 32
188-075	8 X 7 X 36

軸用C形止め輪



C-Ring

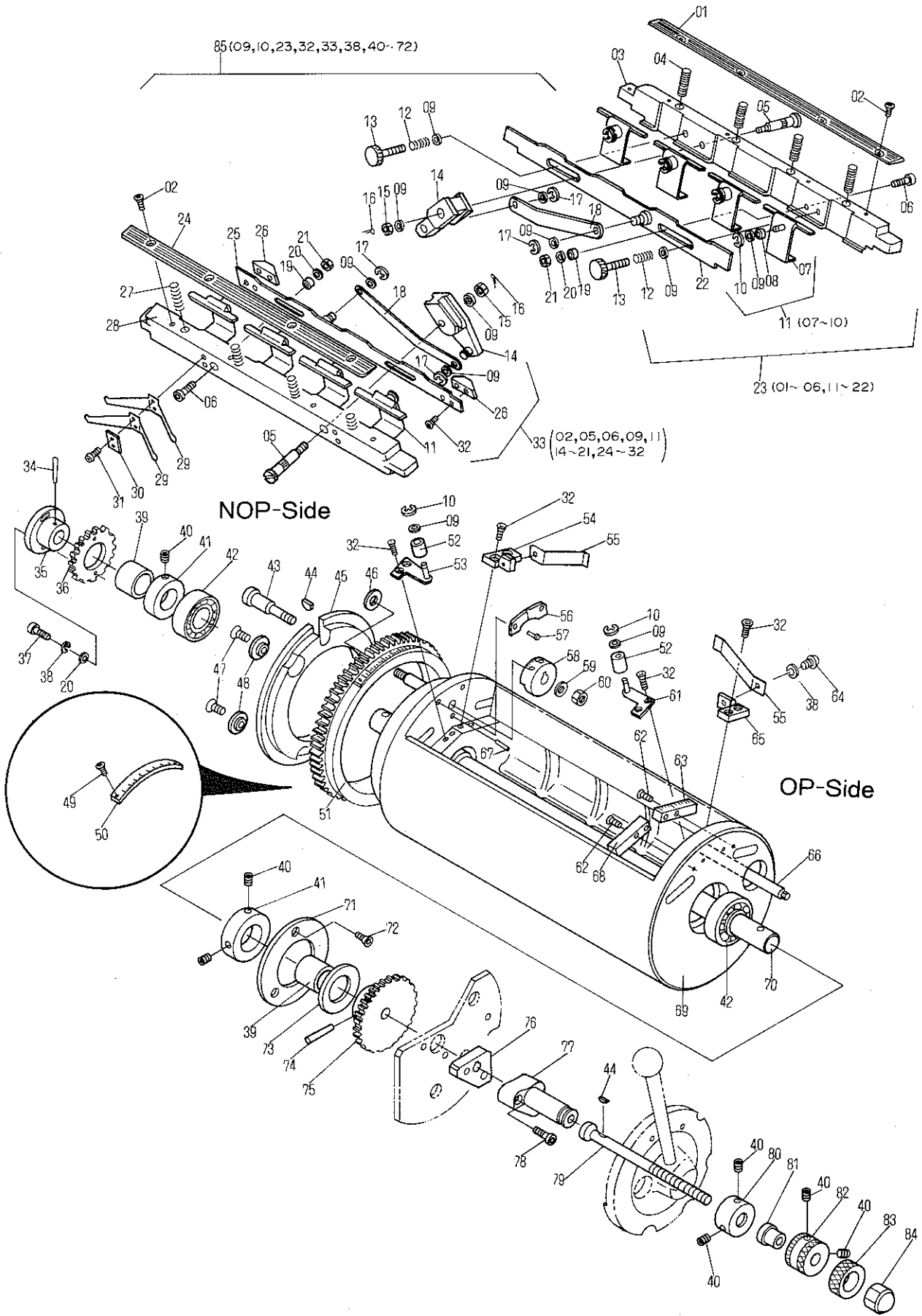
	d
181-242	42φ
181-232	32φ



**Palte Cylinder (Type-3)
for 500CDA**

2901

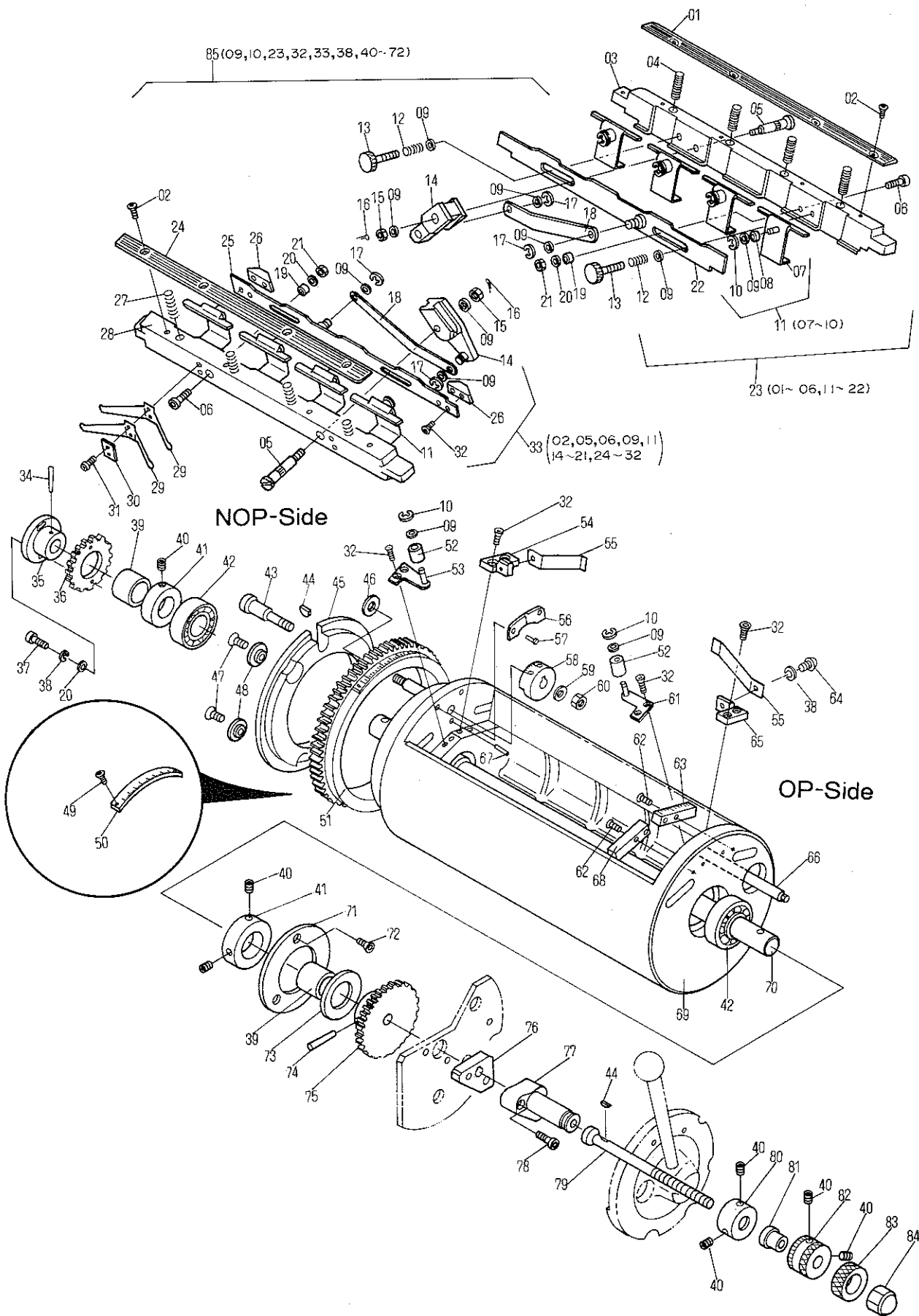
INDEX NO.	Parts No.	Description	Remarks	Units per Assy
01	4107-16004	Serrated Anvil for Head Clamp		1
02	122-110	Screw		8
03	4107-16002	Head Clamp Bracket		1
04	4207-04015	Spring (Head)		4
05	I08-15-01-3	Shoulder Screw		2
06	117-522	Screw		2
07	I08-24-1A-3	Paper Gripper Finger		8
08	I08-28-3	Cam Roller		8
09	184-106	Flat Washer		18
10	181-404	E-Ring		10
11	I08-24-1B-3	Paper Gripper Finger Assy (07 ~ 10)		8
12	4207-04014	Spring		2
13	4207-04013	Thumb Screw		2
14	4207-04001A	Release Lever		2
15	I31-11-3	Nut		2
16	183-734	Cotter Pin		2
17	181-406	E-Ring		4
18	I08-20-30-3	Release Link		2
19	I08-29-3	Spacer		2
20	184-105	Flat Washer		2
21	I31-10-3	Nut		2
22	4107-16003A	Head Clamp Actuating Plate		1
23	4107-16002A	Head Clamp Bracket Assy (01 ~ 06, 11 ~ 22, 65)		1
24	4107-16005	Serrated Anvil for Tail Clamp		1
25	I08-07-1B-6	Tail Clamp Actuating Plate		1
26	I08-36-3	Tension Release Cam		2
27	I08-49-3	Spring (Tail)		4
28	I08-04-6	Tail Clamp Bracket		1
29	I08-46-3	Plate Tension Spring		4
30	I08-47-3	Rectangular Washer		2
31	125-710	Screw		4
32	122-058	Screw		12
33	4107-16005A	Tail Clamp Bracket Assy (02, 05, 06, 09, 11, 14 ~ 21, 24 ~ 32, 65)		1
34	4207-04011	Retaining Spring Bracket	NOP-S	1
35	4207-04017	Head Clamp Bracket Retaining Spring		2
36	I26-29-3	Name Plate		1
37	H11-50-3	Rivet		2
38	I11-06-3	Micro Adjustment Scale		1
39	184-108	Flat Washer		1
40	170-108	Nut		1
41	I08-45-3	Tension Release Cam Roller		2
42	I08-38-1A-3	Cam Roller Bracket	OP-S	1
43	125-708	Screw		2
44	180-105	Lock Washer		2
45	4207-04012	Retaining Spring Bracket	OP-S	1
46	122-115	Screw		2
47	4207-04018	Spacing Block (Head)		1
48	I08-18-6	Cylinder Gear Lock Shaft		1
49	I11-03-3	Micro Adjustment Bolt		1
50	I11-09-3	Adjustment Shaft Key		1
51	I31-03-1A-3	Cylinder Gear Lock Bracket		1
52	I11-13-3	Flat Washer		1
53	I08-40-1A-3	Cam Roller Bracket	NOP-S	1
54	122-770	Screw		2
55	I31-04-3	Flanged Washer		2
56	I05-01-1A-3	Plate Cylinder Ring Gear		1
57	122-006	Screw		2
58	I05-59-01-3	Plate Cylinder Scale Included in 55		1
59	183-203	Roll Pin		1
60	I08-52-01-3	Spacing Block (Tail)		1
61	I08-61-1A-6	Plate Cylinder		1
62	M02-02-3	Plate Cylinder Ball Bearing		2
63	I04-03-6	Plate Cylinder Shaft		1
64	I08-16-1C-6	Plate Cylinder Assy (09, 10, 23, 32 ~ 63, 65)		1
65	I31-18-3	Spacer		8
66				
67				
68				
69				
70				



**Plate Cylinder (Type - 3)
for 55**

2902

INDEX NO.	Parts No.	Description	Remarks	Units per Assy
01	4107-16004	Serrated Anvil for Head Clamp		1
02	122-110	Screw		8
03	4107-16002	Head Clamp Bracket		1
04	4207-04015	Spring (Head)		4
05	I08-15-01-3	Shoulder Screw		2
06	117-522	Screw		2
07	I08-24-1A-3	Paper Gripper Finger		8
08	I08-28-3	Cam Roller		8
09	184-106	Flat Washer		18
10	181-404	E-Ring		10
11	I08-24-1B-3	Paper Gripper Finger Assy (07 ~ 10)		8
12	4207-04014	Spring		2
13	4207-04013	Thumb Screw		2
14	4207-04001A	Release Lever		2
15	I31-11-3	Nut		2
16	183-734	Cotter Pin		2
17	181-406	E-Ring		2
18	I08-20-30-3	Release Link		2
19	I08-29-3	Spacer		2
20	184-105	Flat Washer		4
21	I31-10-3	Nut		2
22	4107-16003A	Head Clamp Actuating plate		1
23	4107-16002A	Head Clamp Bracket Assy (01 ~ 06, 11 ~ 22)		1
24	4107-16005	Serrated Anvil for Tail Clamp		1
25	I08-07-1B-6	Tail Clamp Actuating Plate		1
26	I08-36-3	Tension Release Cam		2
27	I08-49-3	Spring (Tail)		4
28	I08-04-6	Tail Clamp Bracket		1
29	I08-46-3	Plate Tension Spring		4
30	I08-47-3	Rectangular Washer		2
31	125-710	Screw		4
32	122-058	Screw		12
33	4107-16005A	Tail Clamp Bracket Assy (02,05,06,09,11,14 ~ 21,24 ~ 32)		1
34	182-190	Taper Pin		1
35	4207-06015	Flange		1
36	4207-06014	Gear		1
37	117-515	Screw		2
38	180-105	Lock Washer		4
39	G02-07-01-3	Bushing		2
40	145-358	Set Screw		8
41	G02-05-01-3	Spacing Collar		2
42	M02-02-3	Plate Cylinder Ball Bearing		2
43	I11-03-3	Micro Adjustment Bolt		1
44	I11-09-3	Adjustment Shaft Key		2
45	4207-04008A	Cylinder Gear Lock Bracket		1
46	I11-13-3	Flat Washer		1
47	122-770	Screw		2
48	I31-04-3	Flanged Washer		2
49	122-006	Screw		2
50	I05-59-01-3	Plate Cylinder Scale Included in 51		1
51	G02-10-1A-3	Plate Cylinder Ring Gear		1
52	I08-45-3	Tension Release Cam Roller		2
53	I08-40-1A-3	Cam Roller Bracket	NOP-S	1
54	4207-04011	Retaining Spring Bracket	NOP-S	1
55	4207-04017	Head Clamp Bracket Retaining Spring		2
56	I26-29-3	Name Plate		1
57	H11-50-3	Rivet		2
58	I11-06-3	Micro Adjustment Scale		1
59	184-108	Flat Washer		1
60	170-108	Nut		1
61	I08-38-1A-3	Cam Roller Bracket	OP-S	1
62	122-115	Screw		4
63	4207-04018	Spacing Block (Head)		1
64	125-708	Screw		2
65	4207-04012	Retaining Spring Bracket	OP-S	1
66	I08-18-6	Cylinder Gear Lock Shaft		1
67	183-203	Roll Pin		1
68	I08-52-01-3	Spacing Block (Tail)		1
69	4107-16001A	Plate Cylinder		1
70	G02-01-6	Plate Cylinder Shaft		1



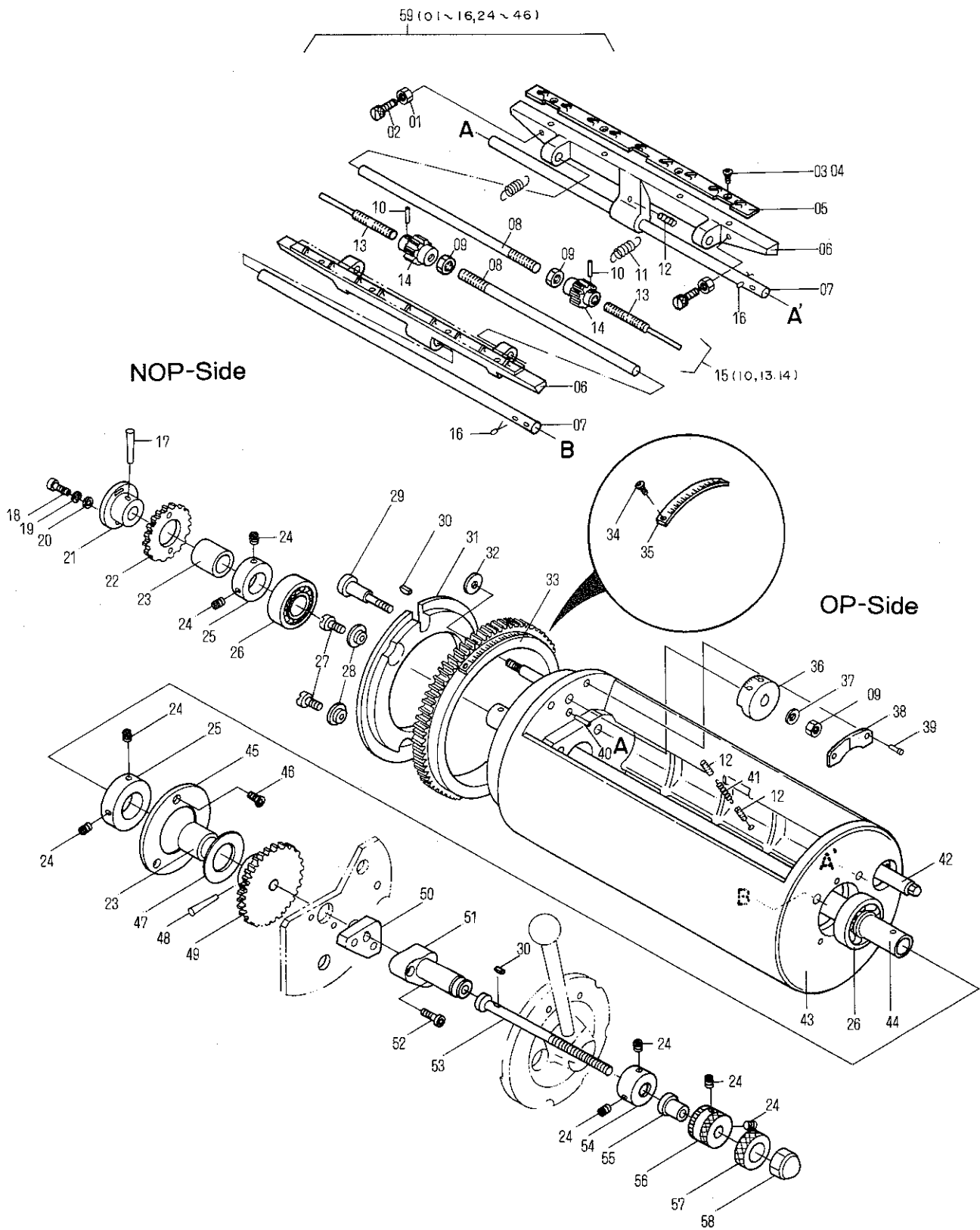
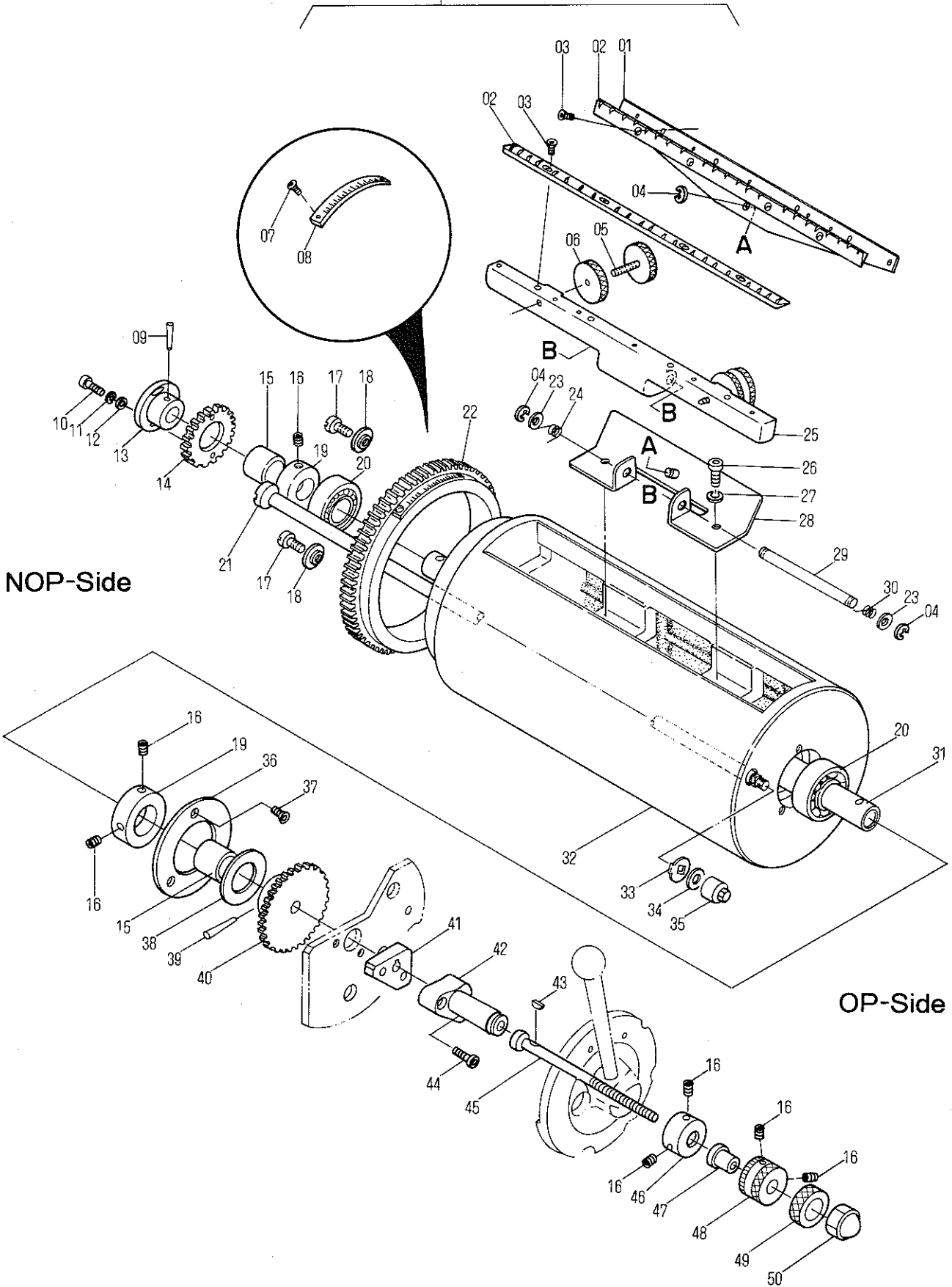


Plate Cylinder (Type - 1A)
for 55

2903

INDEX NO.	Parts No.	Description	Remarks	Units per Assy
01	170-106	Nut		4
02	I04-13-3	Screw		4
03	122-110	Screw		4
04	122-108	Screw		4
05	I04-06-31-6	Slotted Hole Plate Clamp		2
06	I04-04-31-6	Plate Clamp Bracket		2
07	M03-15-6	Pilot Shaft		2
08	I04-08-6	Long Centering Adjustment Shaft		2
09	170-108	Nut		3
10	183-167	Roll Pin		2
11	I04-28-3	Spring		2
12	I04-05-3	Spring Pin		2
13	I04-10-6	Short Centering Adjustment Shaft		2
14	I04-11-3	Centering Adjustment Knob		2
15	I04-10-1A-6	Short Centering Adjustment Shaft (10, 13, 14)		2
16	183-747	Cotter Pin		4
17	182-190	Taper Pin		1
18	117-515	Screw		2
19	180-105	Lock Washer		2
20	184-105	Flat Washer		2
21	4207-06015	Flange		1
22	4207-06014	Gear		1
23	G02-07-01-3	Bushing		2
24	145-358	Set Screw		4
25	G02-05-01-3	Spacing Collar		2
26	M02-02-3	Plate Cylinder Ball Bearing		2
27	M02-05-3	Screw		2
28	I31-04-3	Flanged Washer		2
29	I11-03-3	Micro Adjustment Bolt		1
30	I11-09-3	Adjustment Shaft Key		2
31	G12-02-1A-3	Cylinder Gear Lock Bracket		1
32	I11-13-3	Flat Washer		1
33	G02-10-1A-3	Plate Cylinder Ring Gear		1
34	122-006	Screw		2
35	I05-59-01-3	Plate Cylinder Scale	Included in 33	1
36	I11-06-3	Micro Adjustment Scale		1
37	184-108	Flat Washer		1
38	I26-29-3	Name Plate		1
39	H11-50-3	Rivet		2
40	183-203	Roll Pin		1
41	I04-19-01-3	Spring		1
42	I08-18-6	Cylinder Gear Lock Shaft		1
43	G12-01-01-6	Plate Cylinder		1
44	G02-01-6	Plate Cylinder Shaft		1
45	G02-06-1	Bearing Retainer		1
46	122-112	Screw		3
47	G02-15-3	Spacer		1
48	182-192	Taper Pin		1
49	G02-02-3	Gear		1
50	G03-46-3	Pivot Bracket Spacer		1
51	G03-03-3	Pivot Bracket		1
52	117-375	Screw		2
53	G03-08-3	Plate Cylinder Adjustment Shaft		1
54	4207-05002A	Collar		1
55	G03-10-3	Adjustment Flange		1
56	4207-05001	Adjustment Knob		1
57	4207-05003	Lock Knob		1
58	G03-13-3	Cup Nut		1
59	G12-01-1A-6	Plate Cylinder Assy	(01 ~ 16, 24 ~ 46)	1
60				
61				
62				
63				
64				
65				
66				
67				
68				
69				
70				

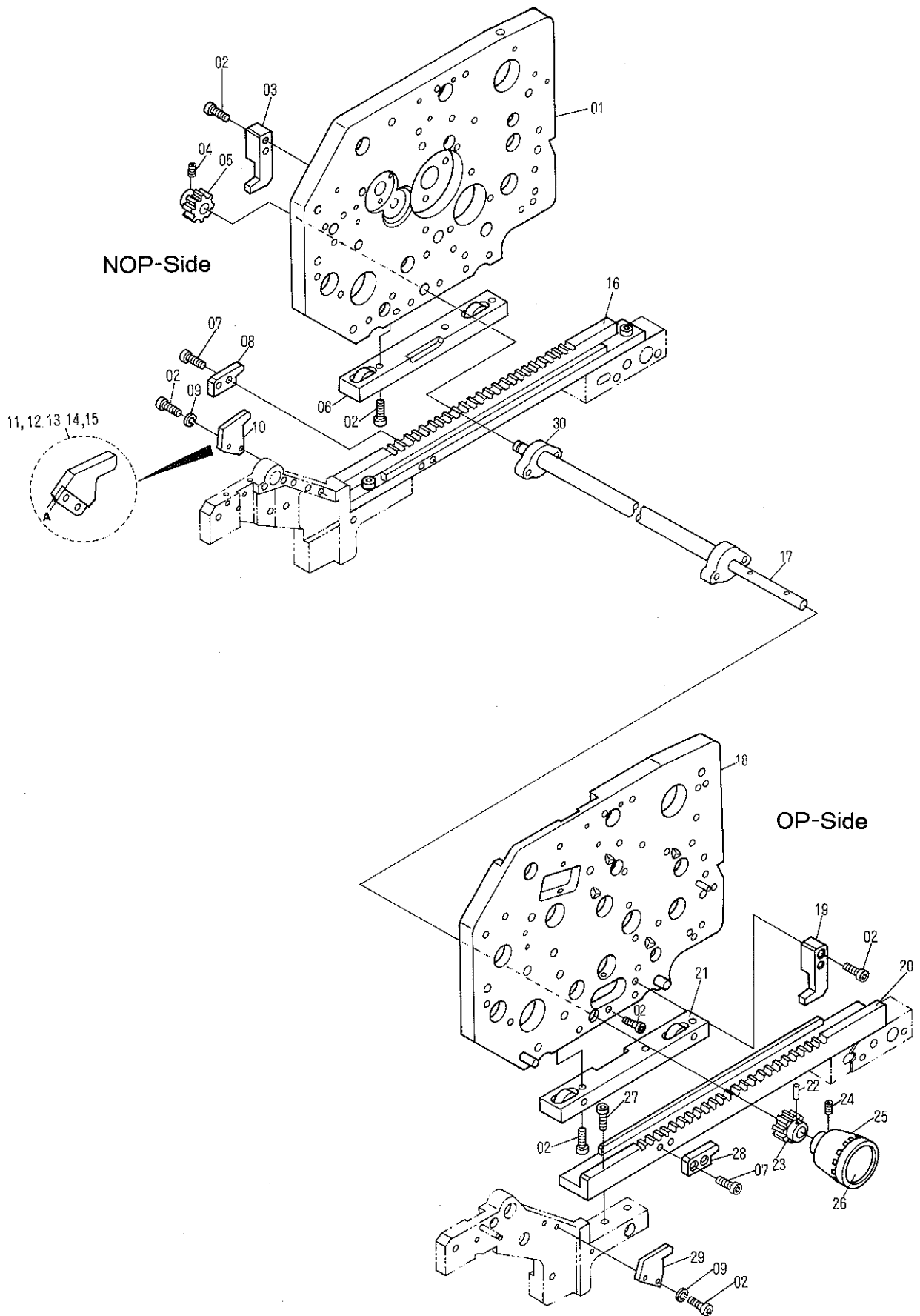
51(01-08 16~37)



**Plate Cylinder (Type – 5B)
for 65**

2904

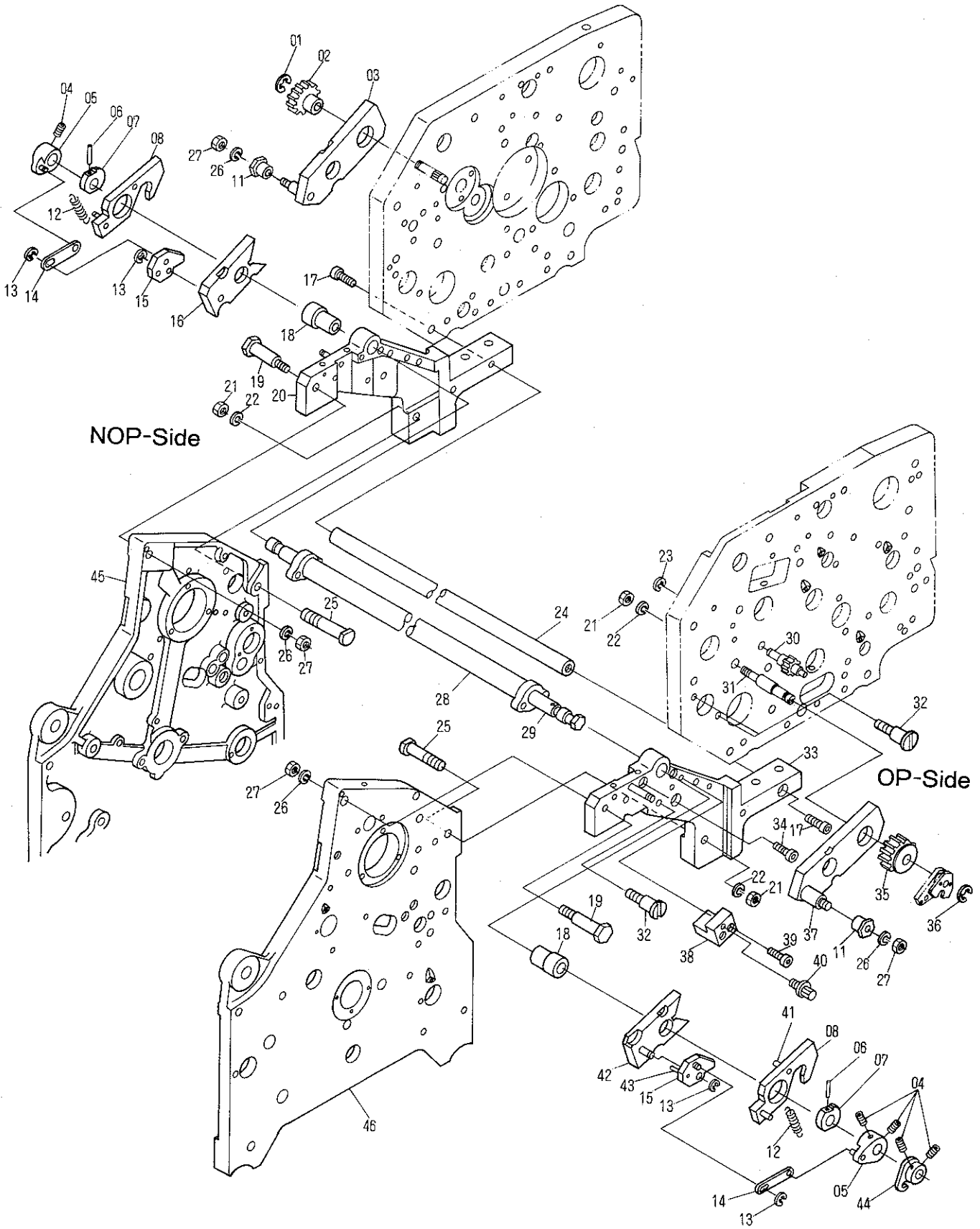
INDEX NO.	Parts No.	Description	Remarks	Units per Assy
01	I16-04-02-6	Pin Bar Plate Head Clamp Bracket		1
02	I04-06-03-6	Pin Bar Plate Clamp		2
03	I16-20-3	Screw		8
04	181-406	E-Ring		3
05	I16-13-3	Adjustment Knob		2
06	I16-14-3	Adjustment Lock Knob		2
07	122-006	Screw		2
08	I05-59-01-3	Plate Cylinder Scale	Included in 22	1
09	182-190	Taper Pin		1
10	117-515	Screw		2
11	180-105	Lock Washer		2
12	184-105	Flat Washer		2
13	4207-06015	Flange		1
14	4207-06014	Gear		1
15	G02-07-01-3	Bushing		2
16	145-358	Set Screw		8
17	M02-05-3	Screw		2
18	I05-03-3	Flanged Washer		2
19	G02-05-01-3	Spacing Collar		2
20	M02-02-3	Plate Cylinder Ball Bearing		2
21	I04-24-6	Cylinder Gear Lock Shaft		1
22	G02-10-1A-3	Plate Cylinder Ring Gear		1
23	I27-42-3	Flat Washer		2
24	I16-19-02-3	Spring	NOP-S	1
25	I16-04-01-6	Tail Clamp Bracket		1
26	117-365	Screw		2
27	180-106	Lock Washer		2
28	I16-04-1B-6	Main Clamp		1
29	I16-15-6	Tail Clamp Bracket Shaft		1
30	I16-19-01-3	Spring	OP-S	1
31	G02-01-6	Plate Cylinder Shaft		1
32	G11-01-01-6	Plate Cylinder		1
33	I04-27-3	Shaft Key		1
34	184-108	Flat Washer		1
35	I04-26-3	Adjustment Cap Nut		1
36	G02-06-1	Bearing Retainer		1
37	122-112	Screw		3
38	G02-15-3	Spacer		1
39	182-192	Taper Pin		1
40	G02-02-3	Gear		1
41	G03-46-3	Pivot Bracket Spacer		1
42	G03-03-3	Pivot Bracket		1
43	I11-09-3	Adjustment Shaft Key		1
44	117-375	Screw		2
45	G03-08-3	Plate Cylinder Adjustment Shaft		1
46	4207-05002A	Collar		1
47	G03-10-3	Adjustment Flange		1
48	4207-05001	Adjustment Knob		1
49	4207-05003	Lock Knob		1
50	G03-13-3	Cup Nut		1
51	G11-01-1B-6	Plate Cylinder Assy	(01 ~ 08, 16 ~ 37)	1
52				
53				
54				
55				
56				
57				
58				
59				
60				
61				
62				
63				
64				
65				
66				
67				
68				
69				
70				



Slide Base and Rack Gear

2905

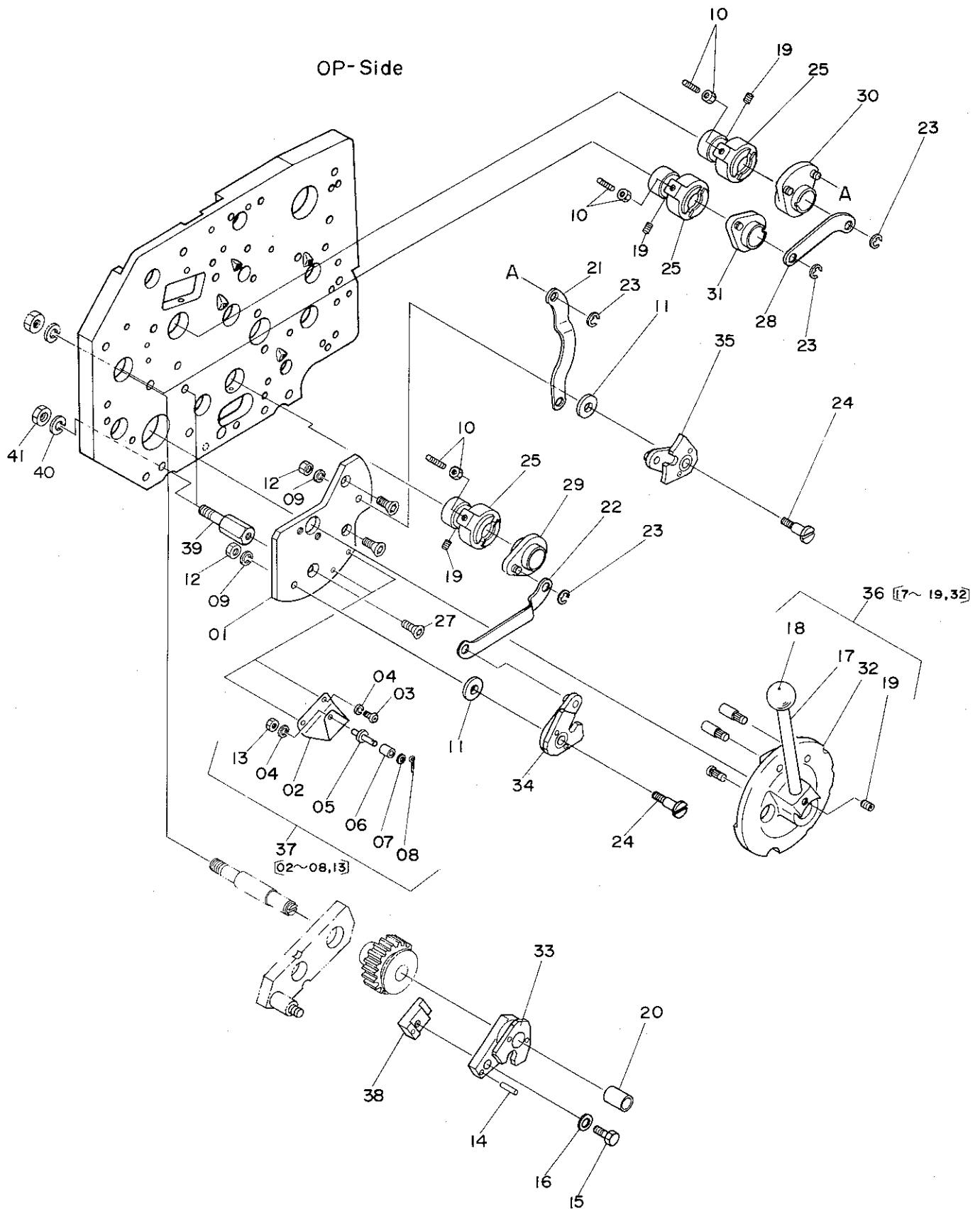
INDEX NO.	Parts No.	Description	Remarks	Units per Assy
01	4207-01002	Side Frame	NOP-S	1
02	117-370	Screw		14
03	4207-01019	Stopper	NOP-S	1
04	145-506	Set Screw		2
05	4207-01031	Pinion Gear	NOP-S	1
06	4207-01008A	Slide Base	NOP-S	1
07	117-365	Screw		4
08	4207-01013	Stopper	NOP-S	1
09	180-106	Lock Washer		4
10	4207-01021	Stopper	NOP-S	1
11	4207-01059	Stopper (A=0.03mm)	NOP-S	1
12	4207-01060	Stopper (A=0.06mm)	NOP-S	1
13	4207-01061	Stopper (A=0.09mm)	NOP-S	1
14	4207-01062	Stopper (A=0.12mm)	NOP-S	1
15	4207-01063	Stopper (A=0.15mm)	NOP-S	1
16	4207-01006	Rack Gear	NOP-S	1
17	4107-01004	Shaft		1
18	4207-01001	Side Frame	OP-S	1
19	4207-01018	Stopper	OP-S	1
20	4207-01005	Rack Gear	OP-S	1
21	4207-01007A	Slide Base	OP-S	1
22	183-186	Roll Pin		1
23	4807-01015	Pinion Gear	OP-S	1
24	140-360	Set Screw		1
25	PC02-59A	Handle		1
26	HC03-09	Name Plate	Included in 25	1
27	117-468	Screw		8
28	4207-01012	Stopper	OP-S	1
29	4207-01020	Stopper	OP-S	1
30	4107-01002	Spreader		1
31				
32				
33				
34				
35				
36				
37				
38				
39				
40				
41				
42				
43				
44				
45				
46				
47				
48				
49				
50				
51				
52				
53				
54				
55				
56				
57				
58				
59				
60				
61				
62				
63				
64				
65				
66				
67				
68				
69				
70				



Side Frame and Connecting Bracket

2906

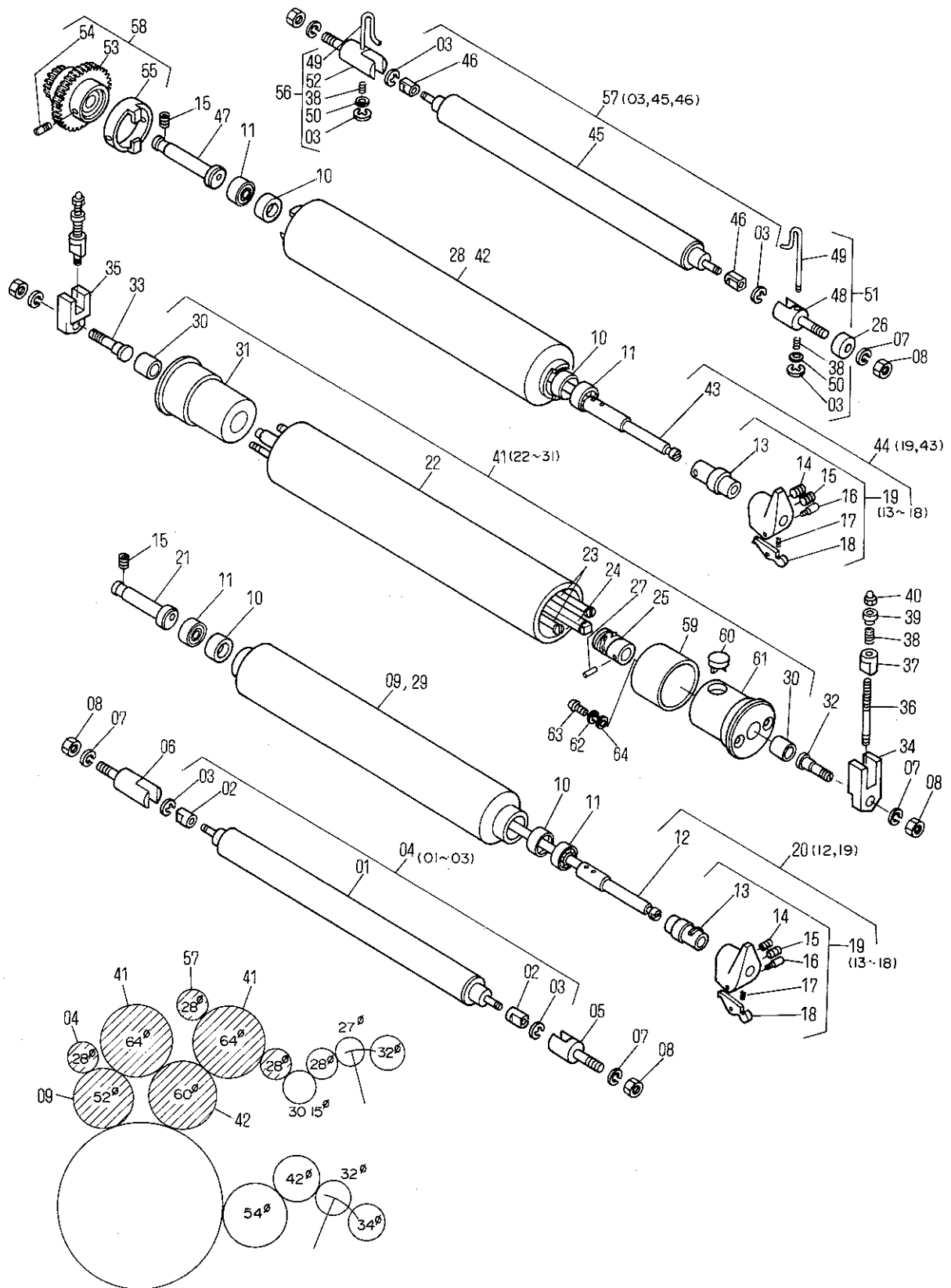
INDEX NO.	Parts No.	Description	Remarks	Units per Assy
01	181-412	E-Ring		1
02	G03-31-3	Gear		1
03	4207-06011A	Tie Bar		1
04	145-506	Set Screw		6
05	4207-06007A	Lever		2
06	183-186	Roll Pin		2
07	4207-06010	Eccentric Cam		2
08	4207-06005A	Hook		2
09				
10				
11	4207-06013	Eccentric Pin		2
12	I28-31-3	Spring		2
13	181-404	E-Ring		4
14	4207-06008	Link		2
15	4207-06006A	Lever		2
16	4207-06003A	Tie Bar		1
17	117-480	Screw		2
18	4207-06009	Bushing		2
19	4207-01026	Screw		2
20	4207-01071A	Connecting Bracket		1
21	170-110	Nut		3
22	180-110	Lock Washer		3
23	181-406	E-Ring		1
24	4107-01001	Spreader		1
25	4207-01027	Screw		2
26	180-108	Lock Washer		4
27	170-108	Nut		4
28	4107-01002	Spreader		1
29	4107-06001	ON-OFF Control Shaft		1
30	G03-33-3	Adjustment Gear		1
31	G03-37-3	Gear Stud		1
32	4207-06024	Screw		8
33	4207-01003A	Connecting Bracket		1
34	117-370	Screw		4
35	G03-32-3	Gear		1
36	181-410	E-Ring		1
37	4207-06001A	Tie Bar		1
38	4207-06018	Bracket		1
39	117-530	Screw		2
40	4207-06022	Screw		1
41	183-179	Roll Pin		2
42	4207-06002A	Tie Bar		1
43	183-200	Roll Pin		2
44	4207-06017	Hook		1
45	4207-01065A	Printing Head Frame	NOP-S	1
46	4207-01064A	Printing Head Frame	OP-S	1
47				
48				
49				
50				
51				
52				
53				
54				
55				
56				
57				
58				
59				
60				
61				
62				
63				
64				
65				
66				
67				
68				
69				
70				



Single Lever and Form Roller Bracket

2907

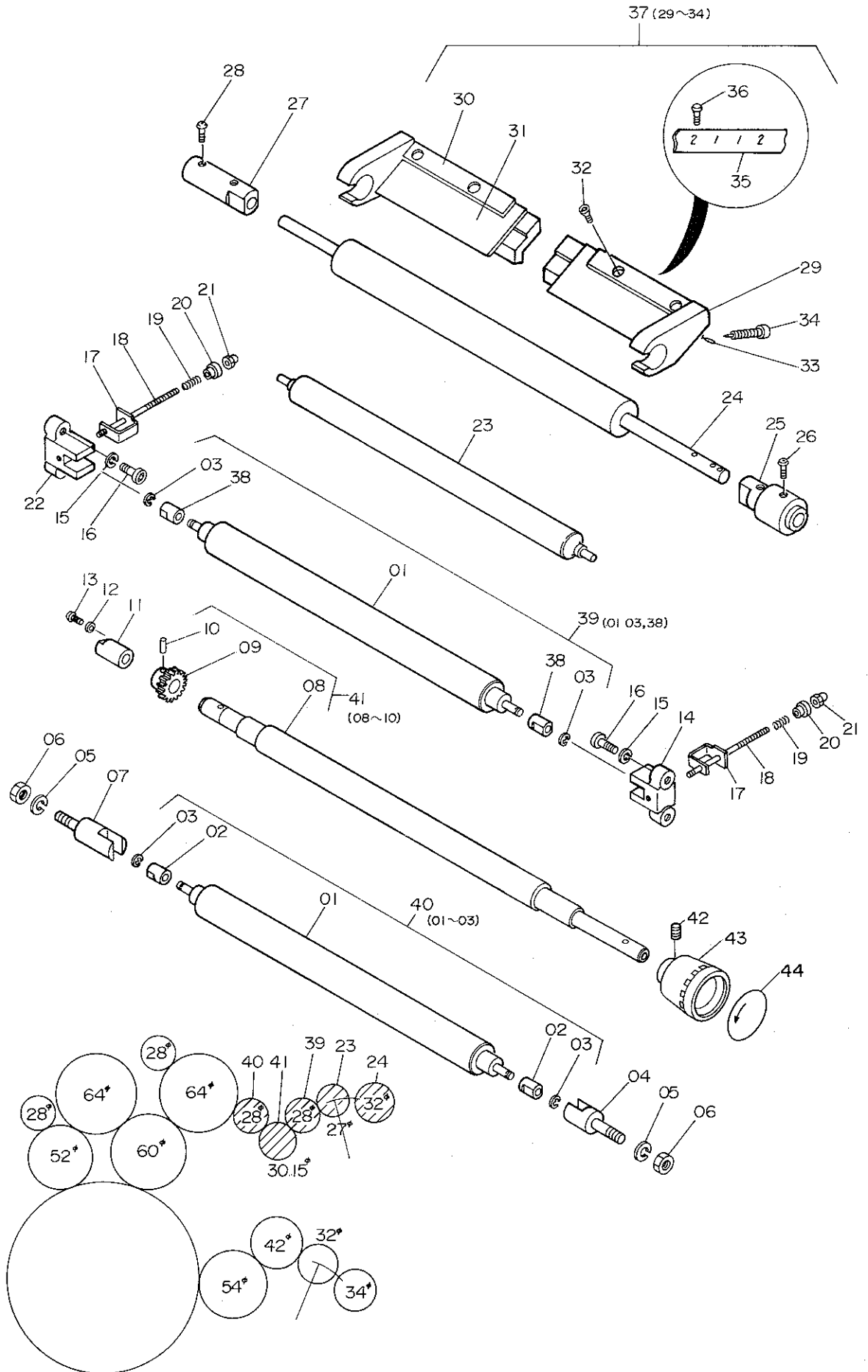
INDEX NO.	Parts No.	Description	Remarks	Units per Assy
01	G03-01-01-3	Single Lever Control Plate		1
02	G03-27-3	Snubber Bracket		1
03	125-656	Screw		2
04	180-104	Lock Washer		3
05	I18-70-3	Snubber Stud		1
06	258-232	Snubber Roll Brg.		1
07	I18-74-3	Flat Washer		1
08	183-744	Cotter Pin		1
09	180-106	Lock Washer		2
10	I18-59-1A-3	Snubber Assy		3
11	G03-45-3	Spacer		2
12	170-106	Nut		2
13	170-104	Nut		1
14	183-182	Roll Pin		1
15	G03-26-3	Gear Lock Bolt		1
16	G06-62-3	Spacer		1
17	I27-76-1B-3	Single Lever Control Handle		1
18	H16-09-3	Single Lever Control Handle Knob	Included in 17	1
19	145-358	Set Screw		4
20	243-620	Bushing (I03-63-3)	Included in 33	1
21	G03-20-3	Form Roll Drive Link		1
22	G03-21-3	Dampening Drive Link		1
23	181-406	E-Ring		4
24	G03-19-3	Shoulder Screw		2
25	G04-07-3	Form Roller Bracket		3
26				
27	122-165	Screw		3
28	G03-34-3	Ink Form Roller Drive Link		1
29	G04-18-1A-3	Dampening Form Roller Bracket with Pin		1
30	G06-18-1A-3	Form Roller Drive Bracket with Pin		1
31	G06-17-1A-3	Form Roller Drive Lever with Pin		1
32	4207-10001	Single Lever Control Hub		1
33	G03-22-1D-3	Print Control Drive Dog		1
34	G03-15-1B-3	Dampening Drive Dog		1
35	G03-16-1B-3	Inking Drive Dog		1
36	4207-10001A	Single Lever Control Hub Assy	(17 ~ 19, 32)	1
37	G03-27-1A-3	Snubber Bracket Assy		1
38	G03-25-01-3	Gear Lock Nut		1
39	G03-02-3	Stud		3
40	180-108	Lock Washer		3
41	170-108	Nut		3
42				
43				
44				
45				
46				
47				
48				
49				
50				
51				
52				
53				
54				
55				
56				
57				
58				
59				
60				
61				
62				
63				
64				
65				
66				
67				
68				
69				
70				



Ink Section
Ink Form Roller and Oscillator Roller

2908

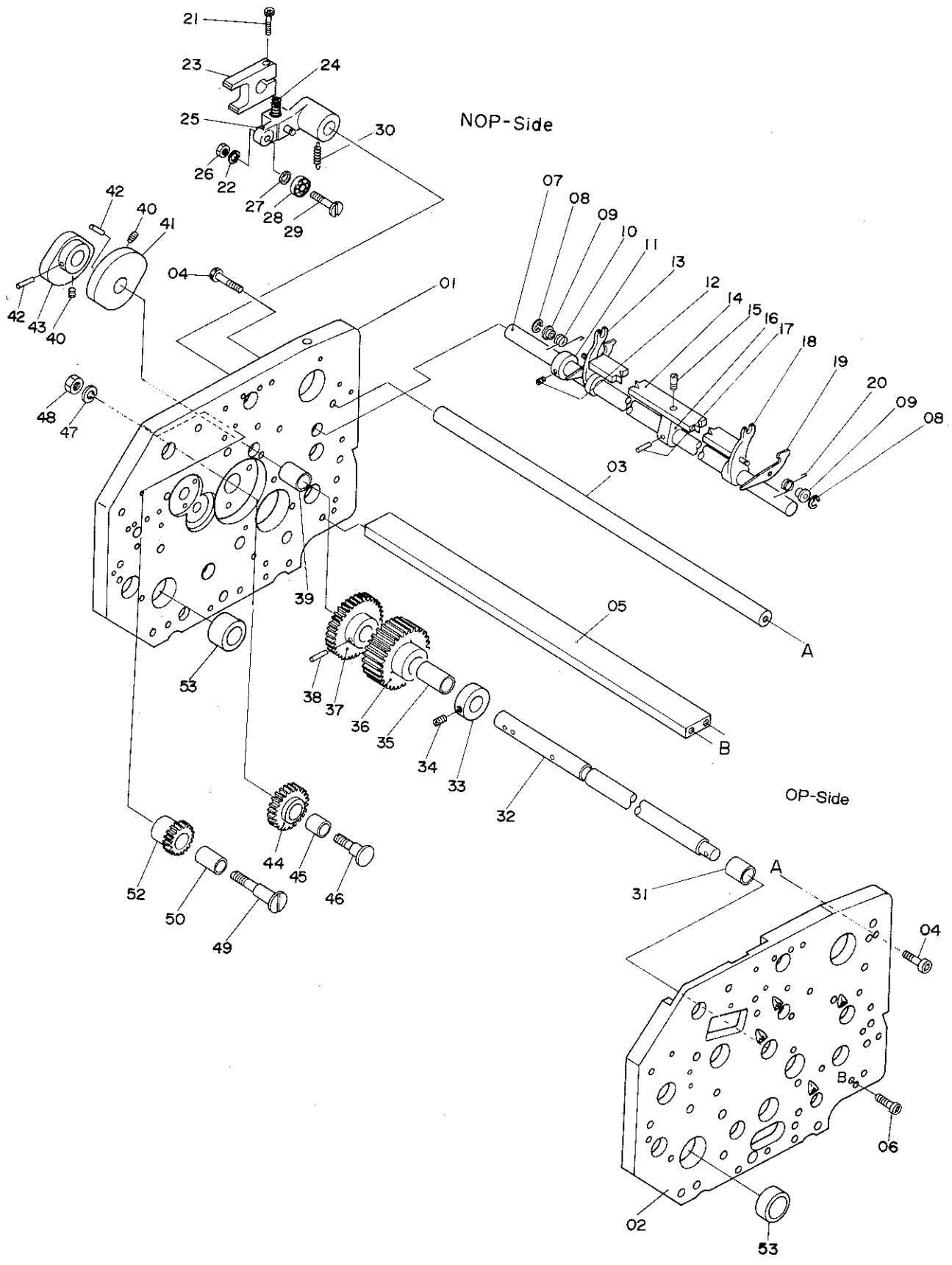
INDEX NO.	Parts No.	Description	Remarks	Units per Assy
01	4107-03002	Idle Roller		1
02	I03-46-3	Idle Roller Bushing		2
03	181-404	E-Ring		6
04	4107-03002A	Idle Roller Assy (01 ~ 03)	Rubber	1
05	G27-75-3	Idle Roller Support Pin	OP-S	1
06	G27-76-3	Idle Roller Support Pin	NOP-S	1
07	180-108	Lock Washer		10
08	170-108	Nut		10
09	I03-47-1A-6	2nd Form Roller	for 65	1
10	I03-49-3	Form Roller Hub	Included in 09, 28, 29, 42	8
11	I03-48-3	Bearing	Included in 09, 28, 29, 42	8
12	G06-06-1A-6	2nd Form Roller Shaft	for 55	1
13	I18-51-3	Form Roller Hub		2
14	145-355	Set Screw	Included in 19	2
15	145-358	Set Screw	Included in 19	2
16	I18-55-3	Snubber Pin	Included in 19	2
17	I18-56-3	Spring	Included in 19	2
18	I18-54-3	Snubber	Included in 19	2
19	I18-46-1B-3	Form Roller Handle		2
20	G06-06-1B-6	Form Roller Shaft with Handle Assy		1
21	G06-08-3	2nd Form Roller Stud Eccentric		1
22	G06-25-6	Oscillation Roller		2
23	I03-55-6	Oscillation Roller Tie Rod		4
24	4107-03004	Oscillation Roller Shaft		2
25	I03-57-3	Worm Cam		2
26	4207-01036	Spacer		1
27	I03-58-3	Roll Pin		1
28	G06-01-1B-6	1st Form Roller	for 55	1
29	I03-47-1C-6	2nd Form Roller	for 65	1
30	H08-16-3	Bushing	Included in 31, 61	4
31	G06-26-1A-3	Oscillation Mechanism Hub		2
32	G26-81-3	Shoulder Screw	OP-S	2
33	G26-82-3	Shoulder Screw	NOP-S	2
34	G26-79-3	Oscillation Roller Shaft Bracket	OP-S	2
35	G26-80-3	Oscillation Roller Shaft Bracket	NOP-S	2
36	G06-39-3	Adjustment Screw		4
37	G26-83-3	Oscillation Roller Stopper		4
38	A03-77-3	Spring		6
39	G06-42-3	Adjustment Nut		4
40	G06-40-3	Cap Nut		4
41	4107-03004A	Oscillation Roller Assy (22 ~ 25, 27, 31, 59 ~ 61)		2
42	G06-01-1A-6	1st Form Roller	for 65	1
43	G06-68-1A-6	1st Form Roller Shaft		1
44	G06-68-1B-6	Form Roller Shaft with Handle Assy		1
45	4107-03001	Idle Roller		1
46	G27-83-3	Idle Roller Bushing		2
47	G06-07-3	1st Form Roller Stud Eccentric		1
48	G27-81-3	Idle Roller Support Pin	OP-S	1
49	G07-69-01-3	Idle Roller Stop Lever		2
50	184-105	Flat Washer		2
51	G27-81-1A-3	Idle Roller Support Pin Assy	OP-S	1
52	G27-82-3	Idle Roller Support Pin	NOP-S	1
53	G06-09-1A-3	1st Form Roller Drive Gear		1
54	R02-38-3	Set Screw		2
55	G06-65-3	Form Roller Drive Collar		1
56	G27-82-1A-3	Idle Roller Support Pin Assy	NOP-S	1
57	4107-03001C	Idle Roller Assy (03, 45, 46)		1
58	G06-09-1B-3	Form Roller Drive Gear Assy		1
59	G26-85-3	Collar		2
60	G26-86-3	Oscillation Worm Cam Follower		2
61	G26-84-1A-3	Oscillation Mechanism Hub		2
62	180-105	Lock Washer		2
63	125-708	Screw		2
64	184-105	Flat Washer		2
65				
66				
67				
68				
69				
70				



**Ink Section
Ink Fountain and Idle Roller**

2909

INDEX NO.	Parts No.	Description	Remarks	Units per Assy
01	4107-03001	Idle Roller		2
02	I24-68-01-3	Idle Roller Bushing		2
03	181-404	E-Ring		4
04	G27-75-3	Idle Roller Support Pin	OP-S	1
05	180-108	Lock Washer		2
06	170-108	Nut		2
07	G27-76-3	Idle Roller Support Pin	NOP-S	1
08	4107-03003	Idle Roller		1
09	G07-55-1	Idle Roller Drive Gear		1
10	183-207	Roll Pin		1
11	I03-04-3	Idle Roller Bushing		2
12	184-105	Flat Washer		2
13	125-706	Screw		2
14	G27-77-3	Idle Roller Bracket	OP-S	1
15	180-106	Lock Washer		4
16	117-370	Screw		4
17	G27-79-3	Idle Roller Stopper		2
18	G27-84-3	Adjustment Screw		2
19	A03-77-3	Spring		2
20	G26-83-3	Adjustment Nut		2
21	G06-40-3	Cap Nut		2
22	G27-78-3	Idle Roller Bracket	NOP-S	1
23	I03-43-6	Ink Ductor Roller		1
24	G07-07-6	Ink Fountain Roller		1
25	G07-08-3	Fountain Roller Bushing	OP-S	1
26	125-715	Screw		1
27	G07-09-3	Fountain Roller Bushing	NOP-S	1
28	145-510	Screw		1
29	I02-01-0A-6	Ink Fountain		1
30	I02-02-6	Ink Fountain Blade Clamp		1
31	I02-04-6	Ink Fountain Blade		1
32	122-112	Screw		5
33	I02-06-6	Wire		1
34	I02-05-3	Thumb Screw		16
35	I02-55-6	Ink Fountain Scale	Included in 29	1
36	H11-50-3	Screw	Included in 29	3
37	I02-01-1B-6	Fountain Assy		1
38	I03-46-3	Idle Roller Bushing		2
39	4107-03001A	Idle Roller Assy	(01, 03, 38)	1
40	4107-03001B	Idle Roller Assy	(01 ~ 03)	1
41	4107-03003A	Idle Roller with Gear	(08 ~ 10)	1
42	140-356	Set Screw		1
43	PC02-59A	Handle		1
44	HC03-09	Name Plate	Included in 43	1
45				
46				
47				
48				
49				
50				
51				
52				
53				
54				
55				
56				
57				
58				
59				
60				
61				
62				
63				
64				
65				
66				
67				
68				
69				
70				

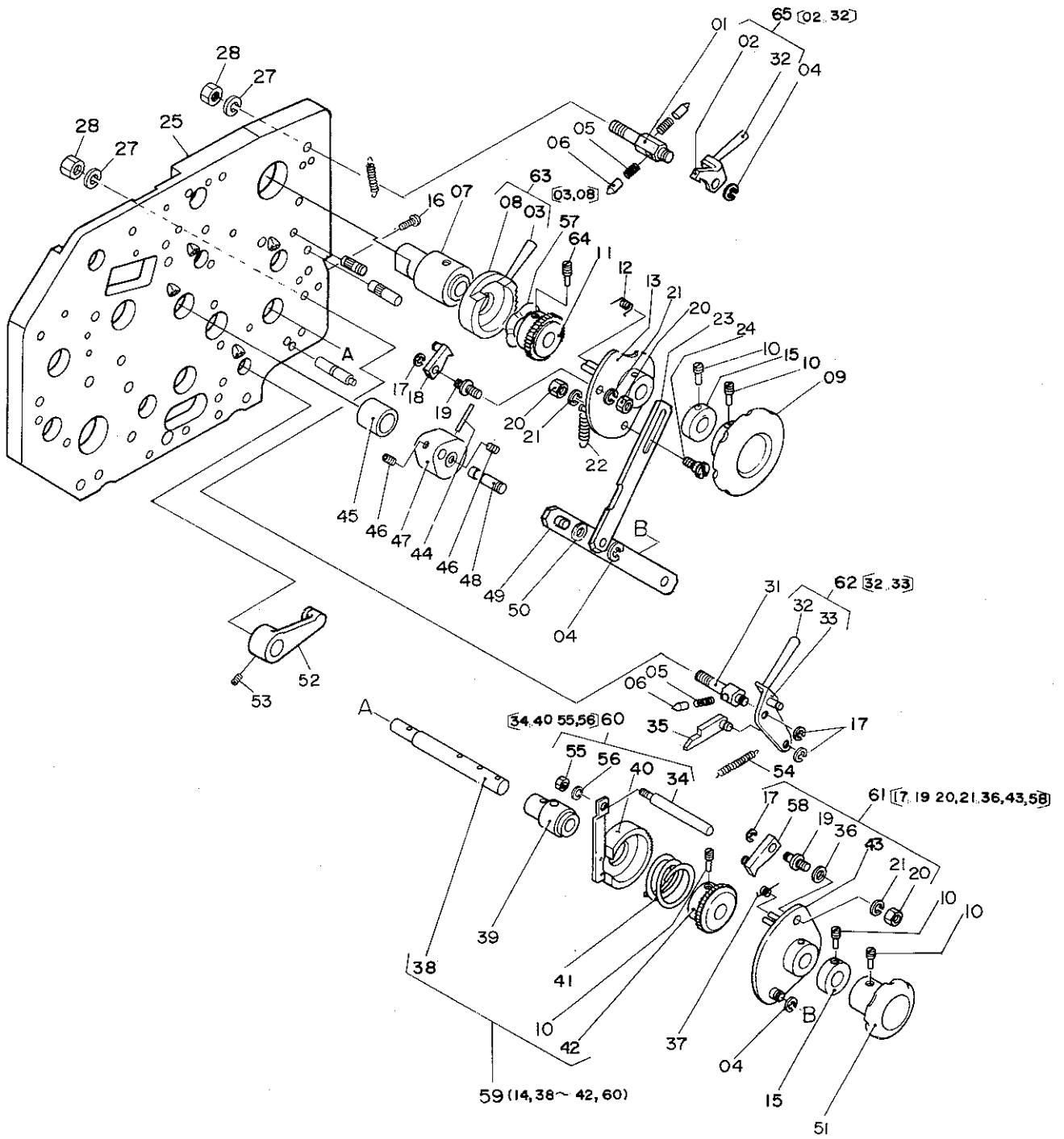


Ink Section
Ductor Roller and Cam Shaft

2910

INDEX NO.	Parts No.	Description	Remarks	Units per Assy
01	4207-01002	Side Frame	NOP-S	1
02	4207-01001	Side Frame	OP-S	1
03	G01-03-6	Second Color Side Panel Spreader		1
04	117-480	Screw		2
05	4107-01003	Fountain Tray Bracket		1
06	117-520	Screw		4
07	G07-41-6	Ductor Frame Shaft		1
08	181-404	E-Ring		2
09	I01-43-3	Spring Hub		2
10	I01-33-3	Ductor Roller Latch Spring	NOP-S	1
11	G07-43-3	Collar		1
12	145-508	Set Screw		1
13	G05-48-01-3	Ductor Roller Bracket	NOP-S	1
14	I01-27-6	Ductor Bracket Spreader		1
15	R11-35-3	Stud		1
16	I21-24-3	Spreader Bracket		1
17	183-207	Roll Pin		1
18	G05-47-01-3	Ductor Roller Bracket	OP-S	1
19	R11-32-3	Ductor Roller Latch		2
20	I01-32-3	Ductor Roller Latch Spring	OP-S	1
21	117-380	Screw		1
22	180-106	Lock Washer		2
23	G05-78-01-3	Ductor Adjustment Block		1
24	G07-62-3	Spring		1
25	G27-80-0A-3	Ductor Operating Lever		1
26	170-106	Nut		1
27	184-106	Flat Washer		1
28	250-126.6	Cam Follower (Ball Bearing #626zz)		1
29	M05-50-3	Cam Follower Pin		1
30	G07-52-3	Spring		1
31	G06-51-3	Bushing for Cam Shaft	Included in 02	1
32	G06-50-6	Cam Shaft		1
33	M05-37-3	Collar		1
34	145-505	Set Screw		1
35	243-633	Idle Gear Bushing	Included in 36	2
36	G06-53-1A-3	Idle Gear		1
37	G06-55-3	Cam Shaft Drive Gear		1
38	183-208	Roll Pin		1
39	H01-08-3	Bushing for Cam Shaft	Included in 01	1
40	145-358	Set Screw		2
41	G06-57-02-3	Cam for Ink Ductor Roller		1
42	183-209	Roll Pin		2
43	G06-58-3	Cam for Dampening Ductor Roller		1
44	G06-43-1A-3	Idle Gear		1
45	G06-44-01-3	Idle Gear Bushing	Included in 44	1
46	G06-45-1	Idle Gear Stud Pin		1
47	180-108	Lock Washer		2
48	170-108	Nut		2
49	G06-49-02-3	Idle Gear Stud Pin		1
50	G06-48-01-3	Idle Gear Bushing	Included in 52	1
51				
52	G06-47-1A-3	Intermediate Drive Gear		1
53	G02-07-1	Plate Cylinder Shaft Bushing	Included in 01, 02	2
54				
55				
56				
57				
58				
59				
60				
61				
62				
63				
64				
65				
66				
67				
68				
69				
70				

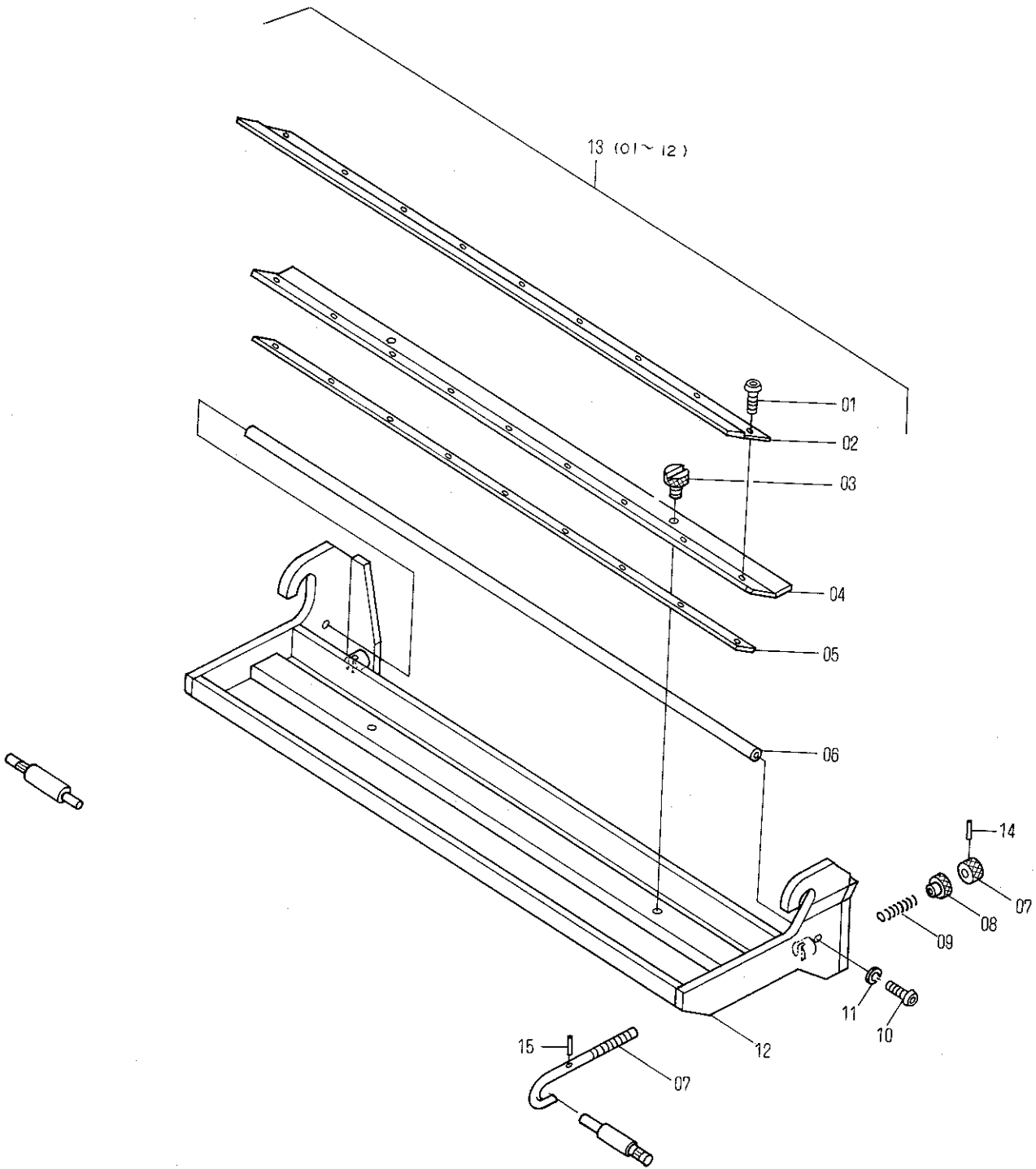
OP-Side



Inking and Dampening Flow Control

2911

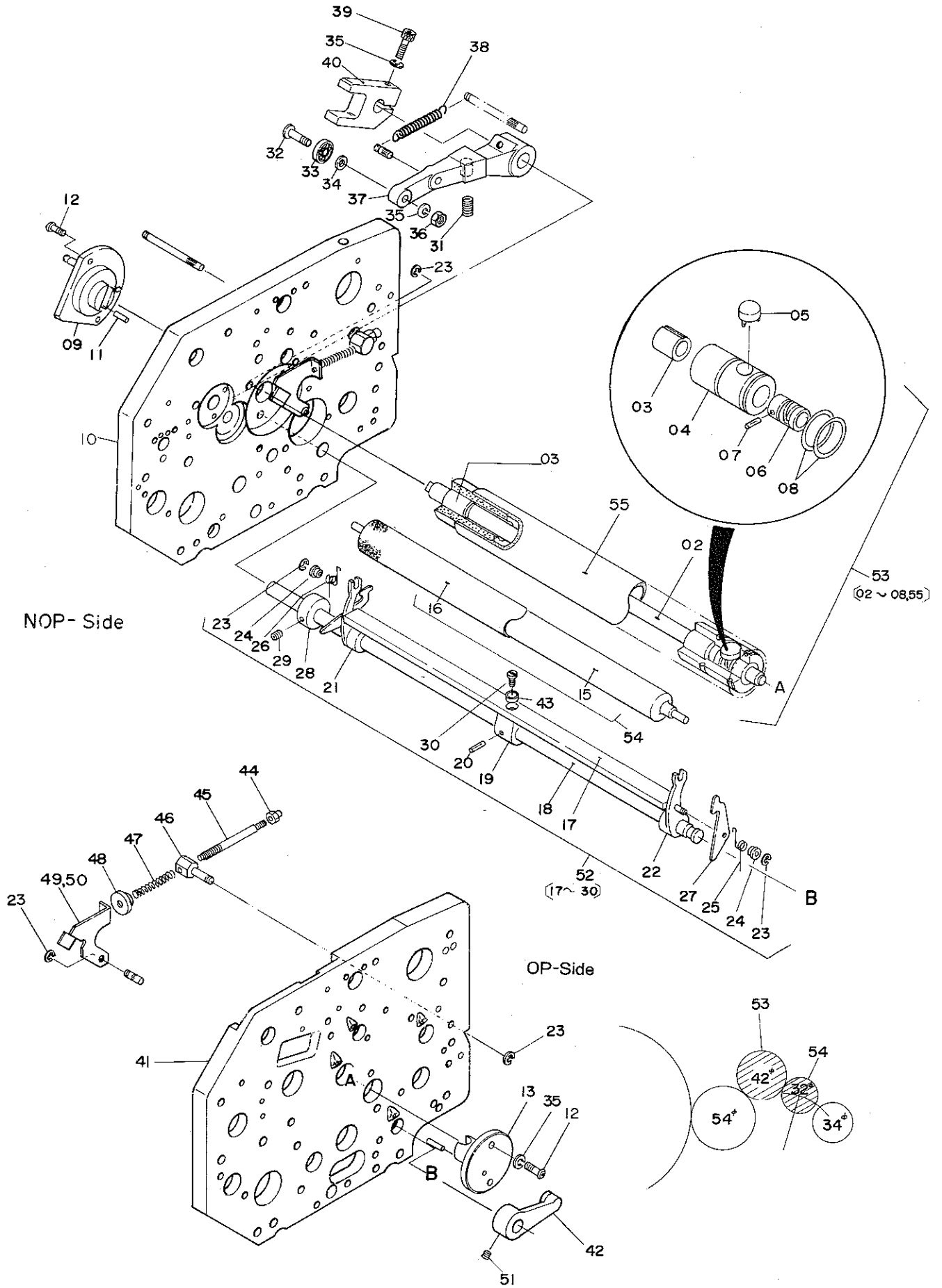
INDEX NO.	Parts No.	Description	Remarks	Units per Assy
01	G07-29-3	Snubber Stud W.		1
02	G07-27-1A-3	Latch		1
03	I24-41-01-3	On-Off Control Handle for Ink		1
04	181-406	E-Ring		3
05	I02-30-3	Snubber Spring		2
06	I02-29-01-3	Snubber		2
07	G07-08-3	Ink Fountain Roller Bushing		1
08	G07-14-3	Ratchet Control Hub		1
09	I02-28-3	Ink Fountain Roller Knob		1
10	M04-37-3	Pilot Screw		5
11	G07-15-3	Ink Fountain Ratchet Wheel		1
12	G07-20-3	Drive Pawl Spring		1
13	G07-16-1A-3	Drive Pawl Plate		1
14				
15	I02-26-3	Collar		2
16	125-731	Screw		1
17	181-404	E-Ring		1
18	G07-18-1A-3	Ink Fountain Roller Drive Pawl		1
19	I02-19-3	Drive Pawl Stud		1
20	170-106	Nut		3
21	180-106	Lock Washer		3
22	5208-06092	Spring		1
23	4207-03002	Ink Fountain Roller Drive Link		1
24	R02-27-3	Shoulder Screw		1
25	4207-01002	Side Frame	OP-S	1
26	125-715	Screw		1
27	180-108	Lock Washer		2
28	170-108	Nut		2
29	184-106	Flat Washer		1
30	125-706	Screw		1
31	G05-27-3	Snubber Stud		1
32	X13-27-01-3	On-Off Control Handle for Dampening		2
33	G05-28-1A-3	On-Off Control Lever		1
34	A02-31-01-3	Ratchet Control Handle		1
35	G05-33-1A-3	Dampening On-Off Control Wedge		1
36	G05-24-3	Spacer		1
37	I02-25-3	Drive Pawl Spring		1
38	G05-06-3	Dampening Fountain Roller Shaft		1
39	G05-05-3	Dampening Fountain Roller Bushing		1
40	4207-11009A	Ratchet Control Hub		1
41	R02-11-3	Spring		1
42	G05-12-3	Ratchet Wheel		1
43	G05-18-1A-3	Drive Pawl Plate		1
44	183-209	Roll Pin		1
45	G06-51-3	Cam Shaft Bushing	Included in 25	1
46	145-510	Set Screw		2
47	G06-59-3	Cam Shaft Crank		1
48	G06-60-3	Crank Pin		1
49	4207-11003A	Dampening Fountain Roller Drive Link		1
50	G06-62-3	Spacer		2
51	G05-16-3	Dampening Fountain Roller Knob		1
52	G05-36-01-3	Stopper Arm		1
53	145-358	Set Screw		1
54	G05-32-3	Spring		1
55	170-105	Nut		1
56	180-105	Lock Washer		1
57	I02-56-3	Spacing Washer		1
58	I02-23-1A-3	Dampening Fountain Roller Drive Pawl		1
59	4207-11009B	Fountain Shaft with Ratchet Wheel	(14, 38 ~ 42, 60)	1
60	4207-11009C	Ratchet Control Hub with Handle	(34, 40, 55, 56)	1
61	G05-18-1B-3	Drive Pawl Plate Assy for Dampening Fountain Roller	(17, 19 ~ 21, 36, 43, 58)	1
62	G05-28-1C-3	Dampening Control Handle Assy	(32, 33)	1
63	G07-14-1C-3	Ratchet Control Hub with Handle	(03, 08)	1
64	I22-66-3	Pilot Screw		1
65	G07-27-1B-3	Latch with Handle (Ink)	(02, 32)	1
66				
67				
68				
69				
70				



Ink Section
Clean-up Attachment

2912

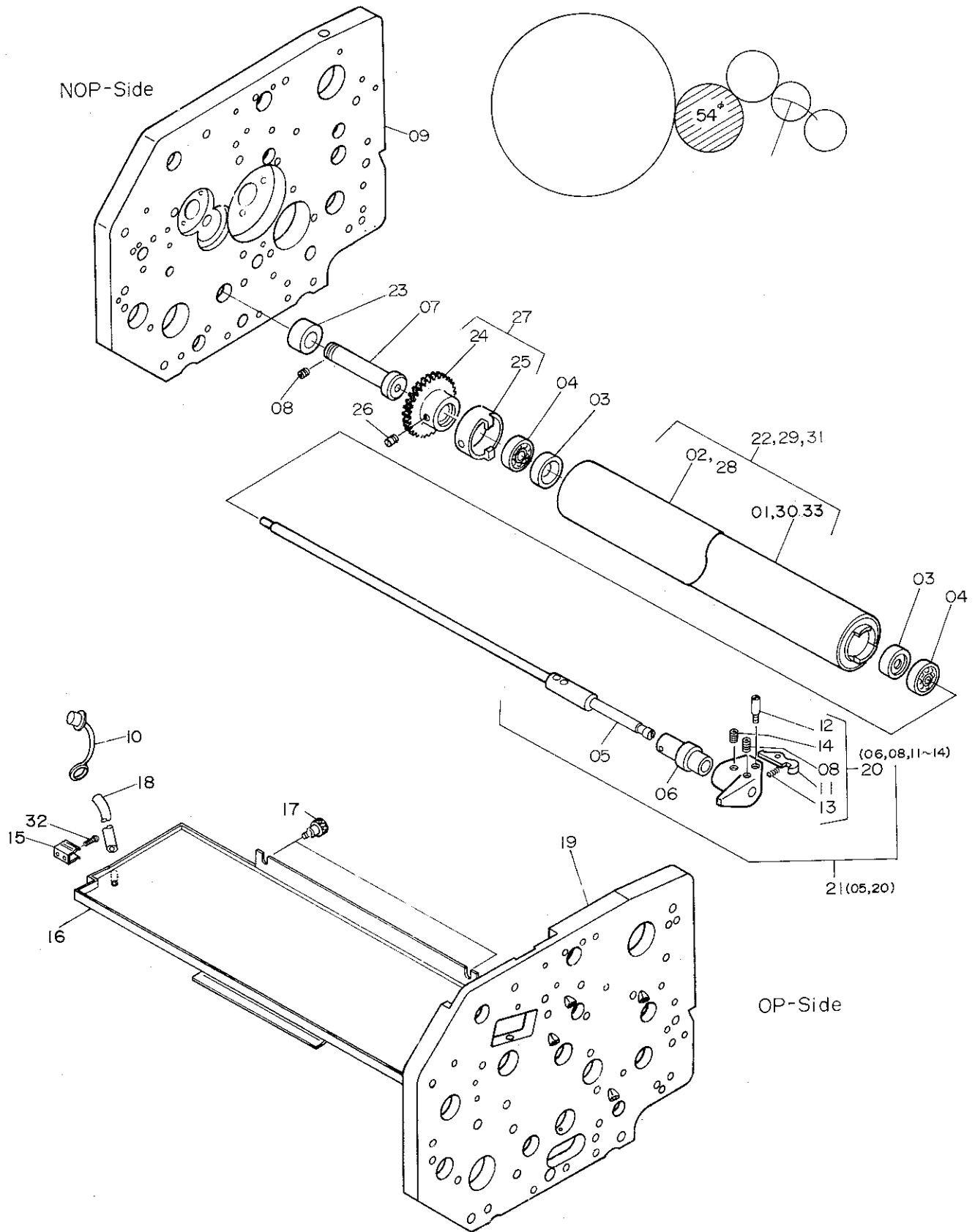
INDEX NO.	Parts No.	Description	Remarks	Units per Assy
01	125-708	Screw		9
02	4107-07005	Clean-up Attachment Blade		1
03	4207-07004	Screw		2
04	4107-07002	Blade Retainer		1
05	4107-07004	Blade Retainer		1
06	4107-07003	Spreader		1
07	I29-31-1A-3	Knob and Mounting Link		2
08	I29-32-3	Thumb Screw		2
09	H04-62-3	Spring		2
10	125-710	Screw		2
11	180-105	Lock Washer		2
12	4107-07001	Tray Hanger		1
13	4107-07001A	Clean-up Attachment Assy (01 ~ 12)		1
14	183-154	Roll Pin		2
15	183-150	Roll Pin		2
16				
17				
18				
19				
20				
21				
22				
23				
24				
25				
26				
27				
28				
29				
30				
31				
32				
33				
34				
35				
36				
37				
38				
39				
40				
41				
42				
43				
44				
45				
46				
47				
48				
49				
50				
51				
52				
53				
54				
55				
56				
57				
58				
59				
60				
61				
62				
63				
64				
65				
66				
67				
68				
69				
70				



**Dampening Section
Ductor Roller and Oscillation Roller**

2913

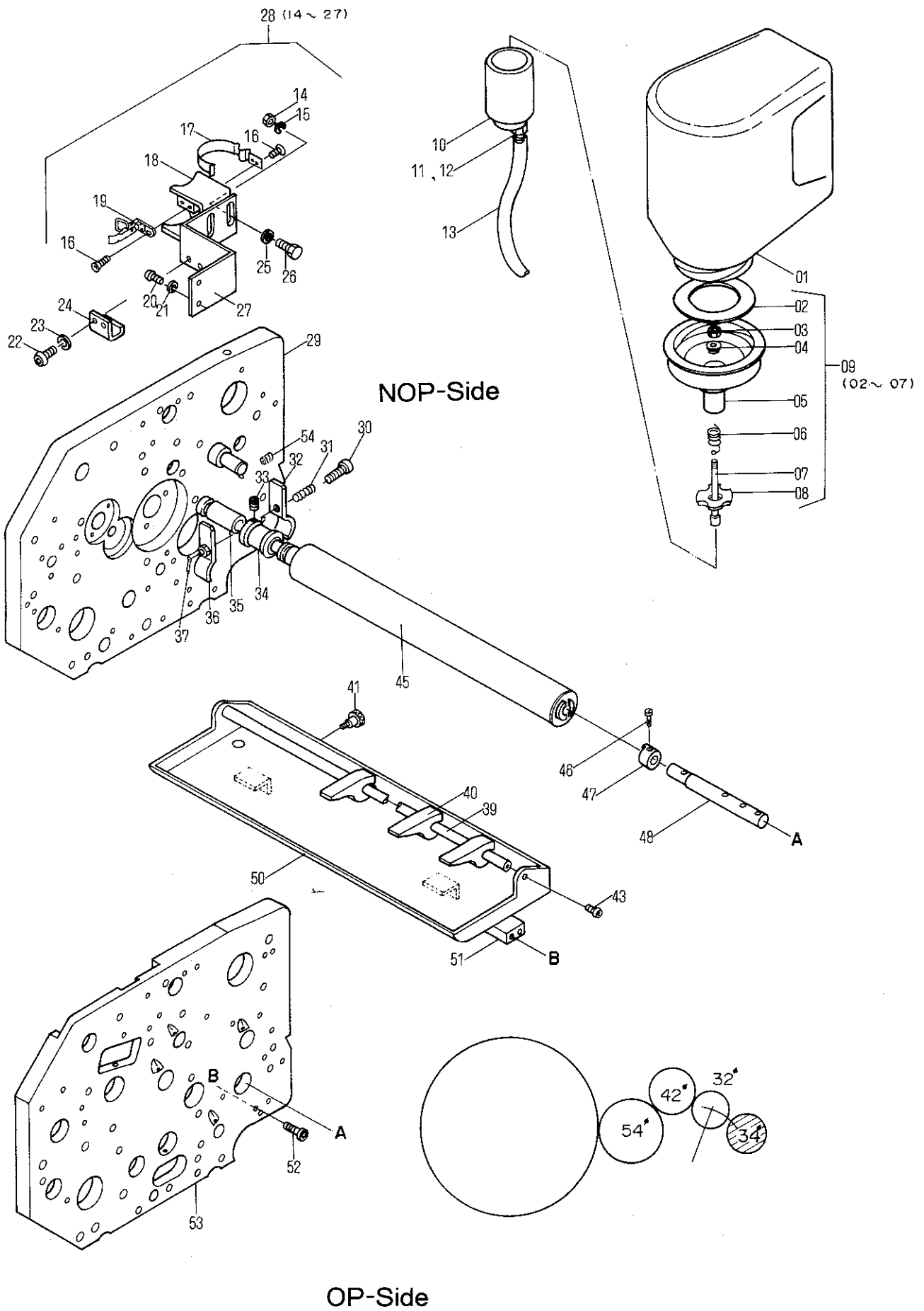
INDEX NO.	Parts No	Description	Remarks	Units per Assy
01				
02	4107-11002	Dampening Oscillation Roller Shaft		1
03	H08-16-3	Dampening Oscillation Roller Bushing		2
04	G04-23-01-3	Housing for Dampening Oscillating Mechanism		1
05	R03-10-3	Worm Cam Follower		1
06	I03-57-3	Worm Cam		1
07	I03-58-3	Roll Pin		1
08	324-622	O-Ring (R03-08-3)		2
09	G24-45-3	Dampening Distributor Roller Bracket		1
10	4207-01002	Side Frame	NOP-S	1
11	183-205	Roll Pin		1
12	125-765	Screw		4
13	G24-44-3	Dampening Distriubutor Roller Bracket	OP-S	1
14				
15	R13-14-6	Dampening Ductor Roller		1
16	R13-16-6	Dampening Ductor Roller Cover		1
17	R11-24-0A-6	Dampening Ductor Frame Spreader		1
18	4107-11001	Ductor Frame Shaft		1
19	I21-24-3	Pivot Bracket		1
20	183-207	Roll Pin		1
21	G05-48-01-3	Dampening Ductor Roller Bracket	NOP-S	1
22	G05-47-01-3	Dampening Ductor Roller Bracket	OP-S	1
23	181-404	E-Ring		6
24	R11-29-3	Spring Hub		2
25	I01-32-3	Latch Spring	OP-S	1
26	I01-33-3	Latch Spring	NOP-S	1
27	R11-32-3	Ductor Roller Latch		2
28	I05-13-3	Collar		1
29	145-508	Set Screw		1
30	R11-35-01-3	Pivot Pin		1
31	I21-16-3	Spring		1
32	M05-50-3	Cam Follower Pin		1
33	250-126.6	Cam Follower		1
34	184-106	Flat Washer		1
35	180-106	Lock Washer		2
36	170-106	Nut		1
37	G05-52-1A-3	Ductor Operating Arm		1
38	G05-58-3	Tension Spring		1
39	117-380	Screw		1
40	G05-78-01-3	Operating Lever		1
41	4207-01001	Side Frame	OP-S	1
42	G05-36-01-3	Stopper Arm		1
43	243-608	Bushing	Included in 17	1
44	R01-16-3	Cap Nut	OP-S	2
45	G24-40-3	Stud		2
46	G24-41-3	Pin		2
47	G04-32-3	Spring		2
48	H10-43-01-3	Adjustment Flange		2
49	G24-42-3	Distributor Roller Latch	OP-S	1
50	G24-43-3	Distributor Roller Latch	NOP-S	1
51	145-358	Set Screw		1
52	4107-11001A	Dampening Ductor Roller Frame Assy		1
53	4107-11004C	Oscillator Roller Assy (02 ~ 08, 55)	OP-S	1
54	R13-14-0A-6	Dampening Ductor Roller with Cover	OP-S	1
55	4107-11004A	Dampening Oscillation Roller Shell with Cover		1
56				
57				
58				
59				
60				
61				
62				
63				
64				
65				
66				
67				
68				
69				
70				



Dampening Section
Dampening Form Roller

2914

INDEX NO.	Parts No.	Description	Remarks	Units per Assy
01	R13-01-1B-6	Dampening Form Roller (50.5φ)		1
02	R13-02-01-6	Dampening Form Roller Cover Included in 01, 30		1
03	I03-49-3	Insert Collar for Form Roller Included in 01, 30		2
04	I03-48-3	Ball Bearing for Form Roller		2
05	G04-06-1A-6	Dampening Form Roller Shaft		1
06	I18-51-3	Hub for Form Roller Handle		1
07	G04-05-01-3	Eccentric Bushing for Form Roller Shaft	NOP-S	1
08	145-358	Set Screw		2
09	4207-01002	Side Frame	NOP-S	1
10	5208-02051	Hose Cap		1
11	I18-54-3	Snubber for Handle		1
12	I18-55-3	Snubber Pin		1
13	I18-56-3	Snubber Spring		1
14	145-355	Set Screw		1
15	X16-61-3	Holder		1
16	4107-07007	Water Drip Guard Tray		1
17	4207-07009	Water Drip Guard Tray Set Screw		2
18	4207-07010	Hose		1
19	4207-01001	Side Frame	OP-S	1
20	I18-46-1B-3	Handle Assy (06, 08, 11 ~ 14)		1
21	G04-06-1B-6	Form Roller Shaft with Handle Assy (05, 20)		1
22	R13-01-0B-6	Dampening Form Roller with Cover (01, 02)	NOP-S	1
23	G24-38-3	Spacer (for 70)	OP-S	1
24	G04-36-3	Drive Gear		1
25	G04-37-3	Drive Collar		1
26	R02-38-3	Set Screw		1
27	G04-36-1A-3	Drive Gear Assy (24 ~ 26)		1
28	R13-02-02-6	Dampening Sleeve (3M)		1
29	R13-01-0D-6	Dampening Form Roller with Sleeve (28, 33)		1
30	R13-01-1A-6	Dampening Form Roller (49.5φ)	Option	1
31	R13-01-0A-6	Dampening Form Roller with Cover (02, 30)	Option	1
32	125-655	Screw		2
33	R13-01-1C-6	Dampening Form Roller (53.36φ)		1
34				
35				
36				
37				
38				
39				
40				
41				
42				
43				
44				
45				
46				
47				
48				
49				
50				
51				
52				
53				
54				
55				
56				
57				
58				
59				
60				
61				
62				
63				
64				
65				
66				
67				
68				
69				
70				

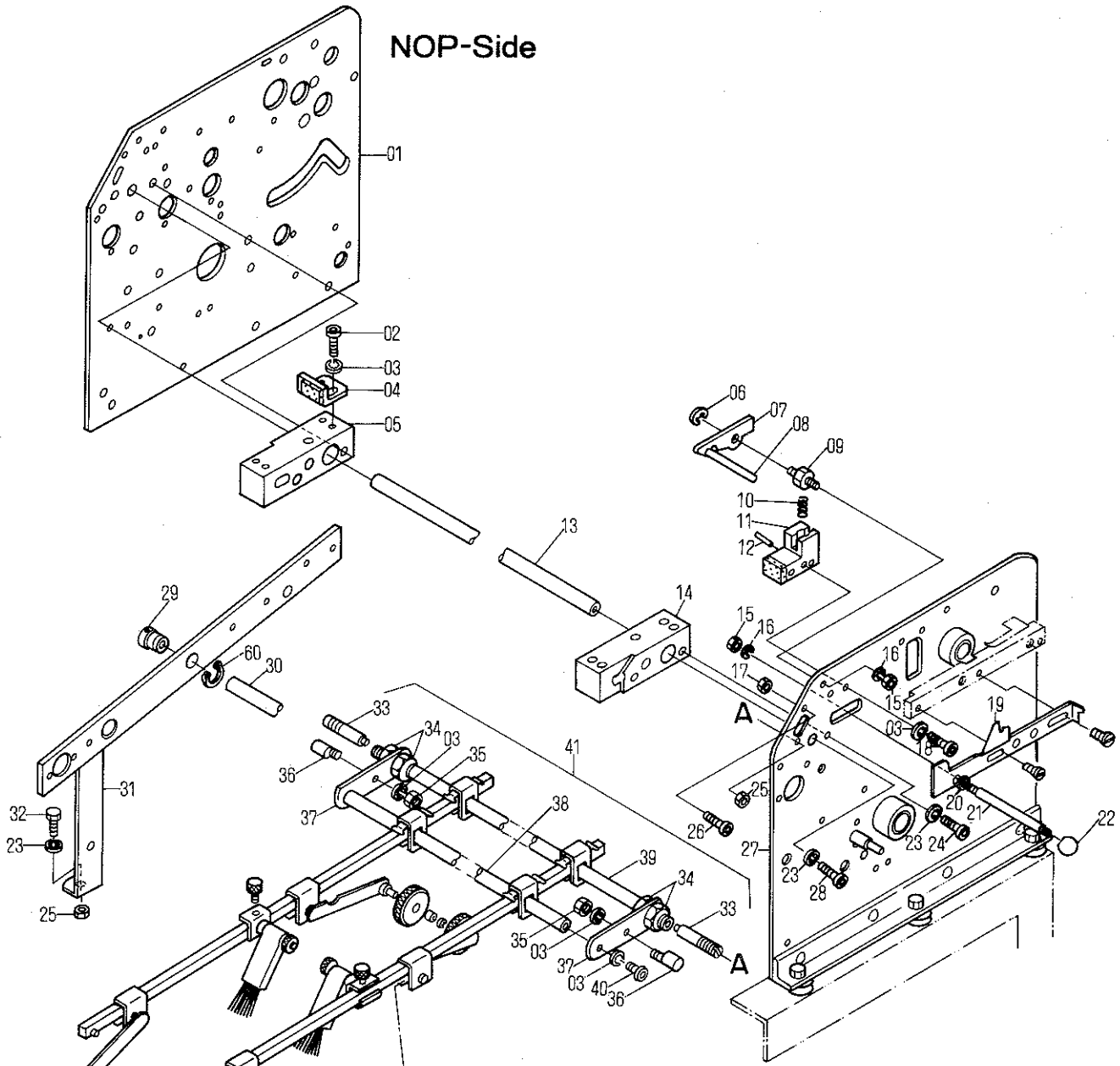


Dampening Section
Fountain Roller and Fountain Bottle

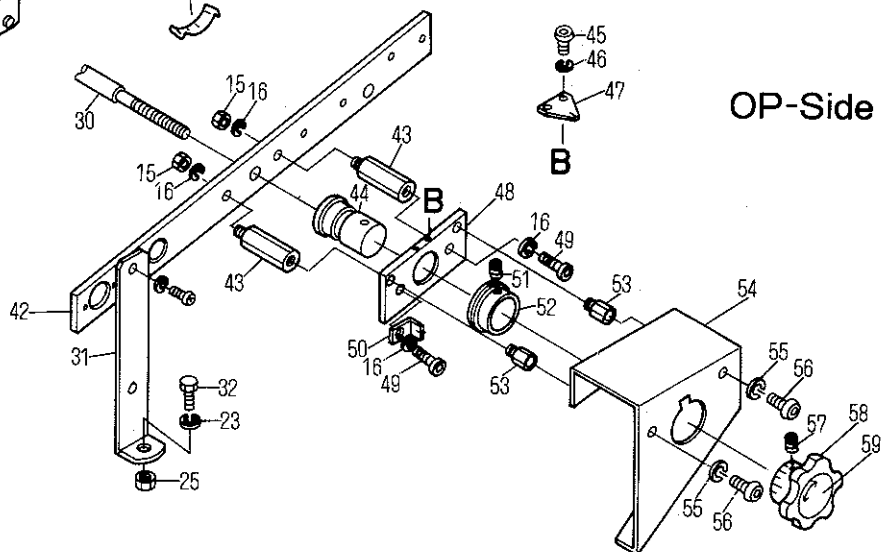
2915

INDEX NO.	Parts No.	Description	Remarks	Units per Assy
01	R03-20-3	Dampening Fountain Bottle		1
02	R03-21-3	Packing		1
03	R03-25-3	Nut		1
04	R03-23-3	Valve		1
05	R03-19-3	Fountain Bottle Valve Cap		1
06	R03-24-3	Spring		1
07	R03-22-3	Valve Stem		1
08	WF-46	Stopper		1
09	R03-19-0A-3	Fountain Bottle Cup Assy (02 ~ 07)		1
10	WF-45	Fountain Cap		1
11	WF-22	Joint		1
12	WF-23	Packing		1
13	4207-11008	Hose		1
14	170-105	Nut		2
15	180-105	Lock Washer		6
16	122-006	Screw		4
17	WF-40-1A	Band		1
18	R51-89-3	Bottle Cup		1
19	WF-39	Band Clip		1
20	125-765	Screw		2
21	180-106	Lock Washer		2
22	125-655	Screw		2
23	180-104	Lock Washer		2
24	4207-11002	Hose Clip		1
25	184-105	Flat Washer		2
26	101-516	Screw		2
27	4207-11001	Fountain Bolite Bracket		1
28	4207-11001A	Fountain Bottle Bracket Assy (14 ~ 27)		1
29	4207-01002	Side Frame	NOP-S	1
30	KR-88	Adjustment Screw		1
31	KR-82	Spring		1
32	KR-80	Brake Shoe (A)		1
33	145-405	Set Screw		2
34	G25-85-3	Brake Drum		1
35	G25-81-3	Bushing for Fountain Roller		1
36	KR-81	Brake Shoe (B)		1
37	183-725	Cotter Pin		1
38				
39	4107-11006	Water Stop Shaft		1
40	R05-01-3	Water Stop		15
41	G09-16-1	Dampening Fountain Tray Set Screw		2
42				
43	125-710	Screw		2
44				
45	G25-80-1A-6	Dampening Fountain Roller		1
46	111-314	Coupling Screw		1
47	R02-07-3	Fountain Roller Coupling		1
48	G05-06-3	Dampening Fountain Roller Shaft		1
49				
50	4107-11005	Dampening Fountain Tray		1
51	4107-01003	Dampening Fountain Tray Bracket		1
52	117-520	Screw		4
53	4207-01001	Side Frame	OP-S	1
54	145-365	Set Screw		1
55				
56				
57				
58				
59				
60				
61				
62				
63				
64				
65				
66				
67				
68				
69				
70				

NOP-Side



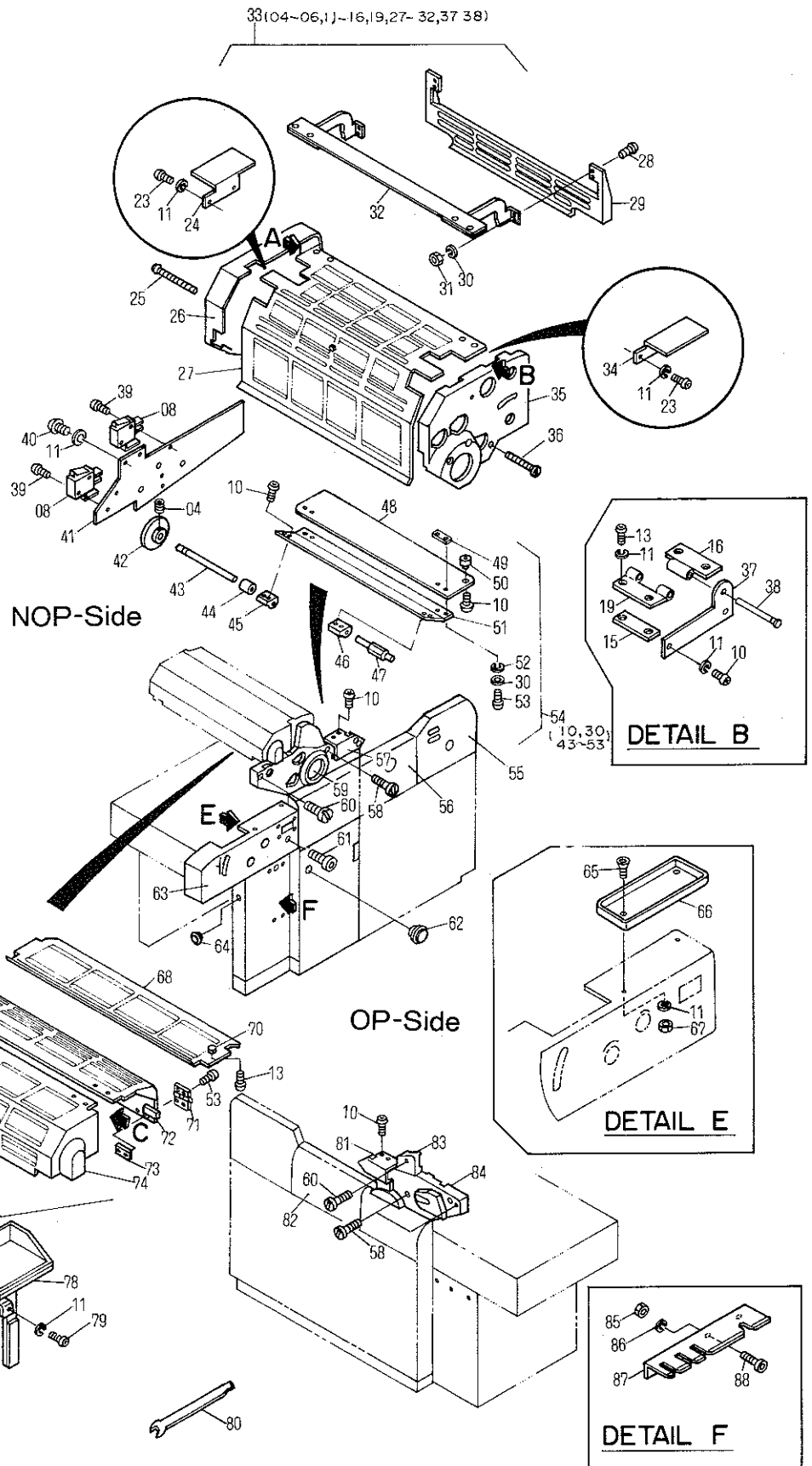
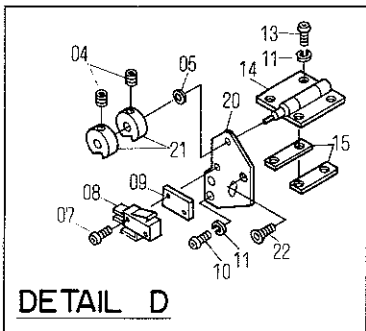
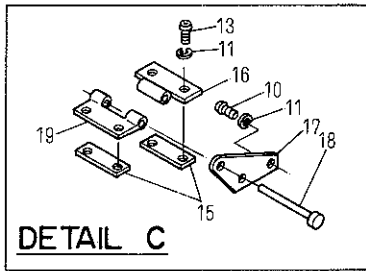
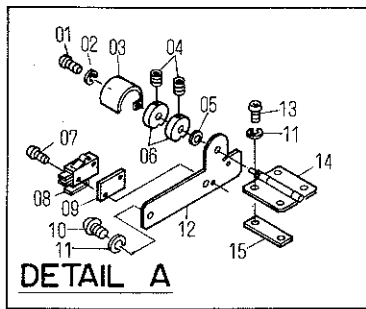
OP-Side



Skid Roller Frame

2916

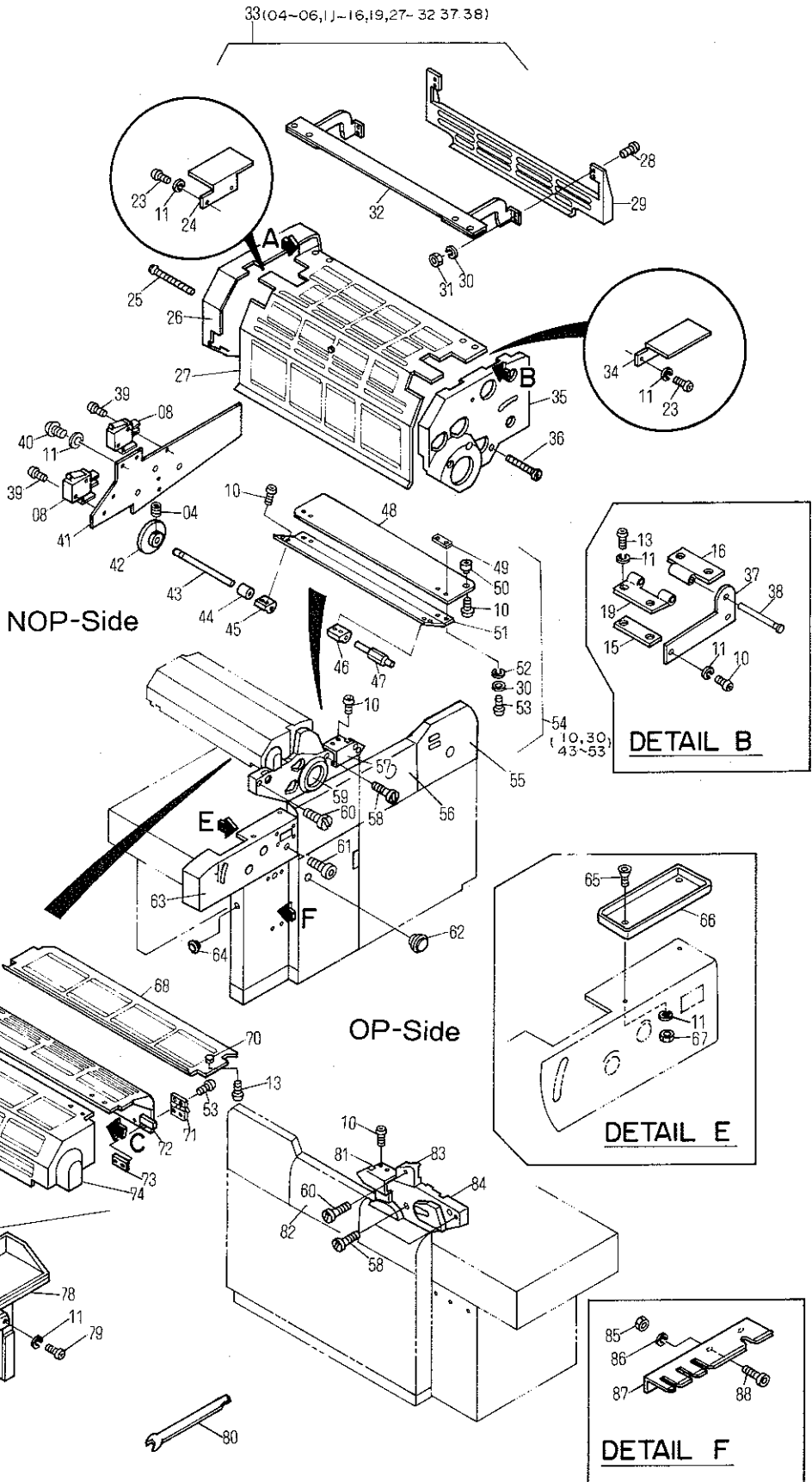
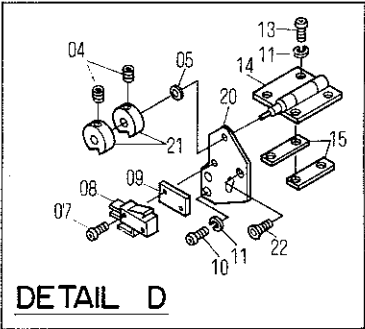
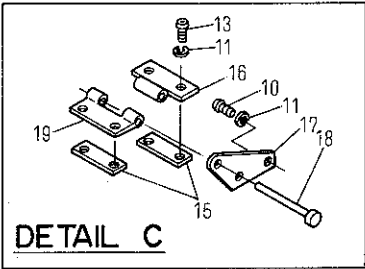
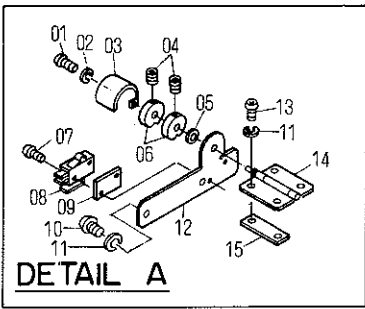
INDEX NO.	Parts No.	Description	Remarks	Units per Assy
01	4207-01041B	Feeder Side Frame	NOP-S	1
02	117-512	Screw		2
03	180-105	Lock Washer		8
04	4207-01011A	Stopper		1
05	4207-01010	Bracket	NOP-S	1
06	181-406	E-Ring		1
07	4207-01050A	Hook		1
08	I24-41-01-3	Handle	Included in 07	1
09	4207-01053	Stud Pin		1
10	CP09-23	Spring		1
11	4207-01051A	Bracket		1
12	183-203	Roll Pin		1
13	H01-16-01-6	Spreader		1
14	4207-01009	Bracket	OP-S	1
15	170-106	Nut		4
16	180-106	Lock Washer		6
17	170-104	Nut		1
18	117-515	Screw		2
19	H36-03-3	Release Lever		1
20	184-106	Flat Washer		1
21	4207-01066	Feeder Control Handle		1
22	H16-09-3	Feeder Control Knob		1
23	180-108	Lock Washer		8
24	117-468	Screw		4
25	170-108	Nut		4
26	117-415	Screw		1
27	4207-01040B	Feeder Side Frame	OP-S	1
28	117-470	Screw		2
29	4107-01017	Bushing		1
30	4107-01008	Micro Adjustment Shaft		1
31	4207-01067	Table Support		2
32	101-470	Screw		2
33	4207-01014	Pin		2
34	170-110.3	Nut		4
35	170-105	Nut		2
36	H07-30-3	Stopper Pin		2
37	4207-01037	Skidwheel Frame		2
38	4107-01005	Skidwheel Frame Spreader		1
39	4107-01006	Skidwheel Frame Pilot Shaft		1
40	125-710	Screw		2
41	4107-01006A	Skidwheel Assy		1
42	4107-01007A	Conveyor Frame	OP-S	1
43	4107-01010	Stud Pin		2
44	4107-01011	Flange		1
45	125-606	Screw		2
46	180-103	Lock Washer		2
47	4107-01014	Scale Pointer		1
48	4107-01009	Plate		1
49	117-365	Screw		2
50	4107-01013	Click Stop		1
51	145-355	Set Screw		1
52	4107-01012	Sleeve		1
53	4107-01015	Stud Pin		2
54	4107-01016	Cover		1
55	180-104	Lock Washer		2
56	125-656	Screw		2
57	140-356	Set Screw		1
58	4207-05006A	Handle		1
59	EH10-08	Name Plate	Included in 58	1
60	181-016	C-Ring		1
61				
62				
63				
64				
65				
66				
67				
68				
69				
70				

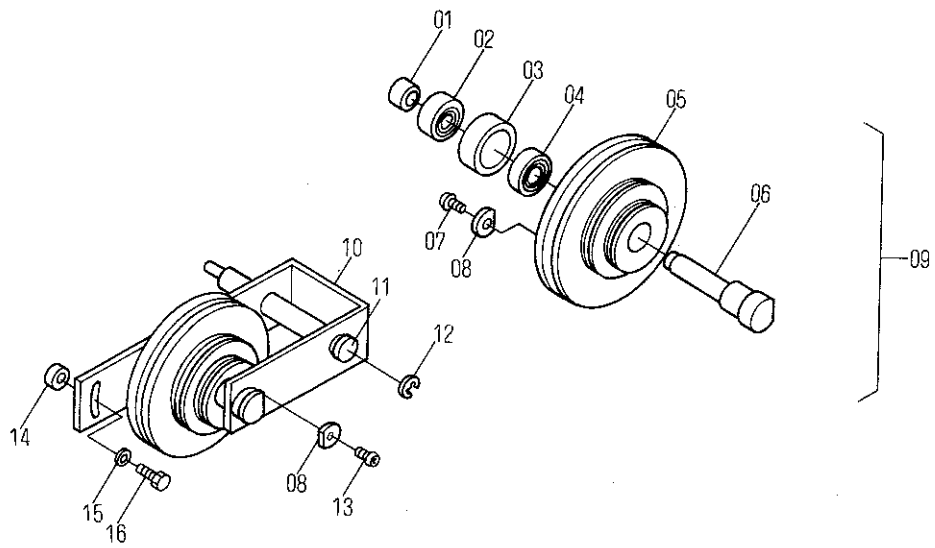


Safety Cover

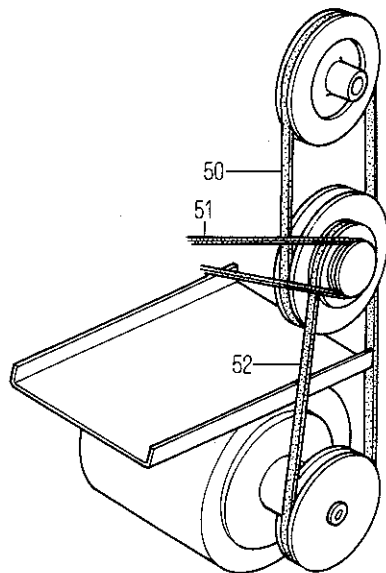
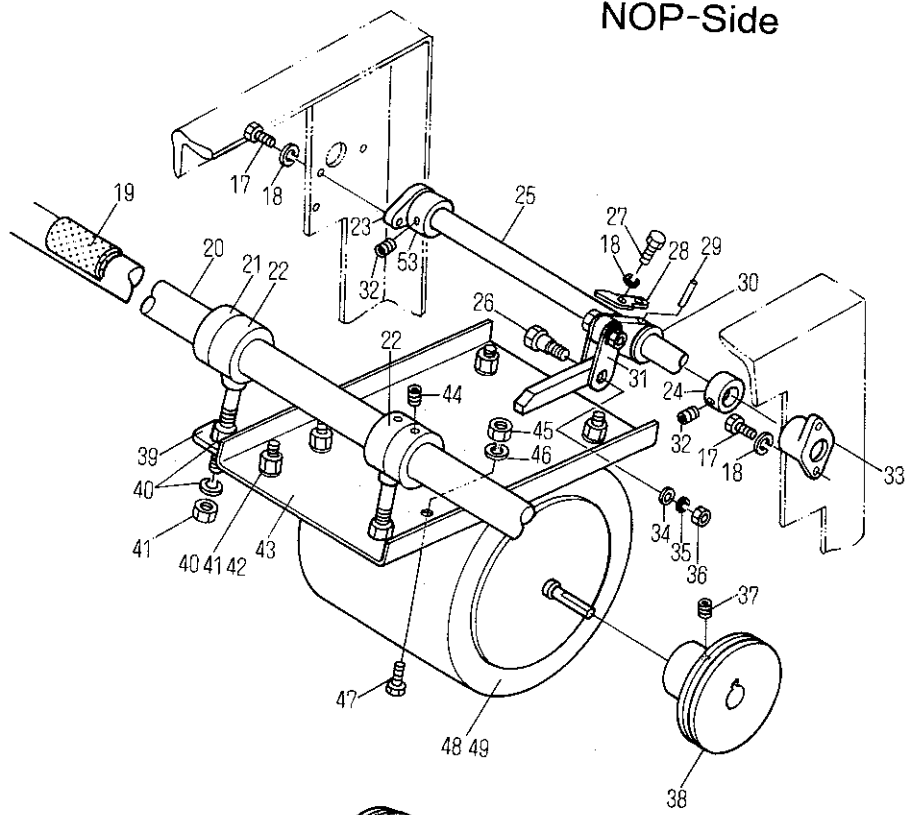
2917

INDEX NO.	Parts No.	Description	Remarks	Units per Assy
01	125-605	Screw		1
02	180-103	Lock Washer		1
03	4407-12041	Switch Cover		1
04	145-408	Set Screw		5
05	184-106	Flat Washer		2
06	CK13-26	Limit Switch Operating Cam		2
07	125-620	Screw		4
08	E10-29-3	Limit Switch		4
09	CK13-15	Limit Switch Base		1
10	125-710	Screw		17
11	180-105	Lock Washer		36
12	4407-12039	Limit Switch Bracket		1
13	125-712	Screw		19
14	CK13-25B	Hinge		2
15	CK13-06	Nut		6
16	G09-08-3	Hinge		2
17	4210-06023	Hinge Bracket		1
18	G09-09-3	Hinge Pin		1
19	G09-07-3	Hinge		2
20	4210-06024	Hinge Bracket		1
21	4210-06028	Limit Switch Operating Cam		2
22	122-058	Screw		1
23	125-708	Screw		4
24	4207-12077	Cover Plate	NOP-S	1
25	111-387	Screw		2
26	4407-12035	Cover Panel	NOP-S	1
27	4107-12012	Ink Roll Guard		1
28	125-658	Screw		5
29	4107-12016	Dampening Roll Guard		1
30	180-104	Lock Washer		7
31	170-104	Nut		5
32	4107-12014	Bracket		1
33	4107-12012A	Roll Guard Assy (04 ~ 06, 11 ~ 16, 19, 27 ~ 32, 37, 38)		1
34	4207-12078	Cover Plate	OP-S	1
35	4407-12034A	Cover Panel	OP-S	1
36	111-383	Screw		2
37	4407-12040	Hinge Bracket		1
38	4207-12036	Hinge Pin		1
39	125-615	Screw		4
40	125-706	Screw		5
41	E58-05-01-3	Bracket		1
42	4207-12072	Limit Switch Operating Cam		1
43	4207-12074	Cam Shaft		1
44	4207-12076	Spacer		1
45	4207-12075	Bracket	NOP-S	1
46	4207-12024	Bracket	OP-S	1
47	4407-12008	Stud Pin		1
48	4107-12005	Cover Plate		1
49	4206-12019	Nut		2
50	R01-15-3	Knob		1
51	4107-12006	Bracket		1
52	184-104	Flat Washer		4
53	125-660	Screw		8
54	4107-12005A	Cover Plate Assy (10, 30, 43 ~ 53)		1
55	4207-12040	Feeder Top Cover Panel		1
56	EB02-10	Conveyor Cover Panel		1
57	4207-12083	Cover		1
58	111-533	Screw		2
59	4207-12006	Inking System Cover		1
60	111-525	Screw		2
61	117-390	Screw		2
62	B05-13-3	Grommet		1
63	A15-90-33-3	Chain Delivery Cover Panel		1
64	B05-14-3	Grommet		1
65	122-008	Screw		2
66	4207-12038	Tray		1
67	170-105	Nut		1
68	4107-12018	Cylinder Guard		1
69	4207-12017	Hook		1
70	129-32-3	Knob		3





NOP-Side



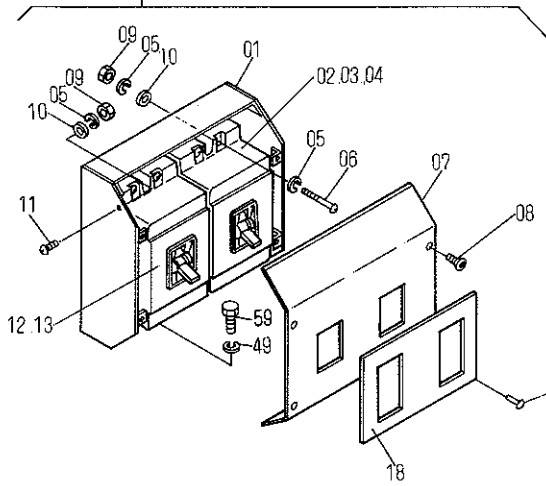
Inverter Drive Section

2918

INDEX NO.	Parts No.	Description	Remarks	Units per Assy
01	4205-03005	Spacer		1
02	250-302.6	Bearing		1
03	B05-16-3	Spacer		1
04	250-202.6	Bearing		1
05	B05-15-3	Drive Pulley		1
06	4205-03003	Drive Pulley Shaft		1
07	125-712	Screw		3
08	M05-81-3	Retaining Washer		4
09	B05-15-1B-3	Drive Pulley Assy (02 ~ 05, 07, 08)		1
10	4205-03001	Drive Pulley Bracket		1
11	M05-20-01-3	Drive Pulley Bracket Stud		1
12	181-415	E-Ring		2
13	125-705	Screw		1
14	M05-89-3	Spacer		1
15	184-108	Flat Washer		1
16	101-472	Screw		1
17	101-366	Screw		4
18	180-106	Lock Washer		5
19	4207-01048	Press Head Support Half-Collar Cushion		8
20	B01-15-6	Press Head Support Shaft		2
21	B01-22-3	Collar		2
22	B01-19-3	Table Stud		2
23	B01-53-3	Support Shaft Bracket	OP-S	1
24	B01-58-3	Collar	NOP-S	1
25	B01-49-6	Motor Support Shaft		1
26	B05-11-3	Shoulder Screw		2
27	101-360	Screw		1
28	183-229	Roll Pin		1
29	B01-62-3	Stop Plate		1
30	B01-60-01-3	Motor Support Arm		1
31	B01-64-01-3	Support Link Side Plate		2
32	145-356	Set Screw		2
33	B01-50-3	Support Shaft Bracket	NOP-S	1
34	184-110	Flat Washer		2
35	180-110	Lock Washer		2
36	170-110	Nut		2
37	145-510	Set Screw		1
38	B05-12-04-3	Drive Motor Pulley		1
39	B01-89-3	Table Bracket		1
40	180-112	Lock Washer		5
41	170-112	Nut		5
42	101-610	Screw		1
43	B01-78-1E-3	Drive Motor Table		1
44	145-360	Set Screw		2
45	170-108	Nut		4
46	180-108	Lock Washer		4
47	101-480	Screw		4
48	E01-65-3	Drive Motor (100V)	3 Phase	1
49	E01-73-3	Drive Motor (200V ~ 240V)	3 Phase	1
50	B25-13-3	Cylinder Head Drive Belt	A - 25"	1
51	M05-87-01-3	Feeder Drive Belt	M - 51"	1
52	F33-11-01-3	Main Drive Belt	A - 34"	1
53	CK02-37	Collar	OP-S	1
54				
55				
56				
57				
58				
59				
60				
61				
62				
63				
64				
65				
66				
67				
68				
69				
70				

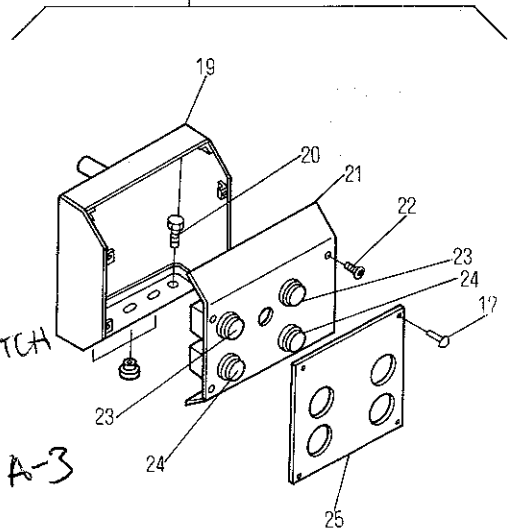
2919

14 (01, 04 ~ 11, 13)
15 (01, 02, 05 ~ 12)
16 (01, 03, 05 ~ 11, 13)

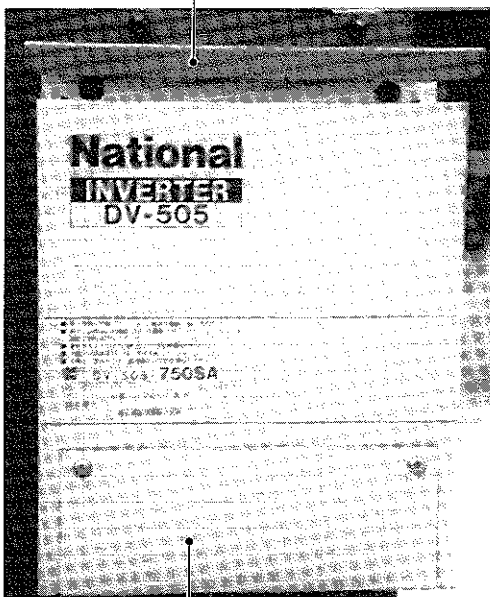


FOR SAT.
SAFETY SWITCH
TERMINAL
E31-43-1A-3

26 (19 ~ 25)

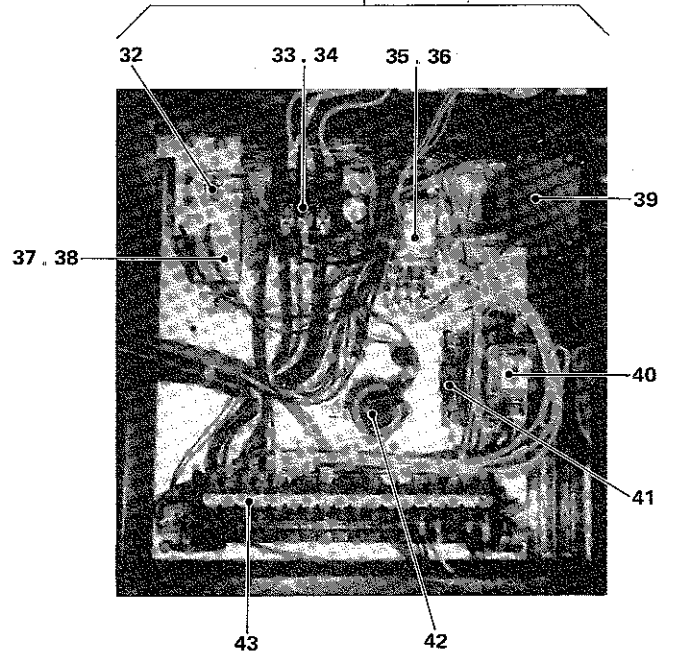


27 . 28

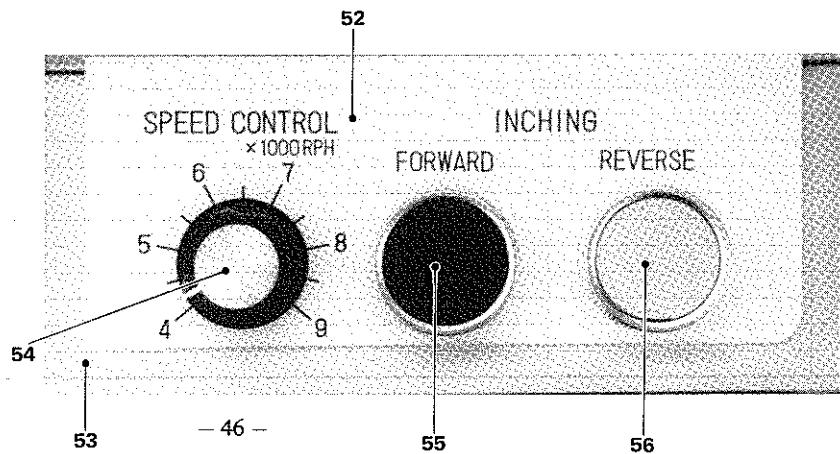
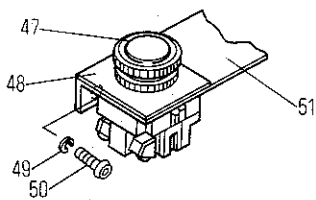


29 . 30 . 31

44 . 45 . 46



57 . 58



53

- 46 -

55

56

Electric Parts

2919

INDEX NO.	Parts No.	Description	Remarks	Units per Assy
01	B04-09-01-3	Breaker Box		1
02	E02-03-13-3	Breaker	2.6A for Pump (200V)	3 Phase 1
03	E02-02-02-3	Breaker	5A for Pump (200V)	Single Phase 1
04	E02-01-02-3	Breaker	10A for Pump (100V)	Single Phase 1
05	180-104	Lock Washer		9
06	125-131	Screw		9
07	E53-03-01-3	Breaker Cover		1
08	122-408	Screw		4
09	170-104	Nut		9
10	184-104	Flat Washer		9
11	125-110	Screw		1
12	E02-03-04-3	Breaker	1.1A for Drive (200V)	3 Phase 1
13	E02-01-12-3	Breaker	1.0A for Drive (100V ~ 200V)	Single Phase 1
14	E02-03-1F-3	Breaker Box Assy	(01, 04 ~ 11, 13)	Single Phase (100V) 1
15	E02-03-1P-3	Breaker Box Assy	(01, 02, 05 ~ 12)	3 Phase (200V) 1
16	E02-03-1R-3	Breaker Box Assy	(01, 03, 05 ~ 11, 13)	Single Phase (200V) 1
17	B04-66-01-3	Rivet		8
18	E52-06-3	Breaker Plate		1
19	E53-04-3	Switch Box		1
20	101-362	Screw		2
21	E53-04-01-3	Switch Cover		1
22	122-058	Screw		4
23	E13-21-3	Push Button		Black 2
24	E13-23-3	Push Button		Red 2
25	E52-06-03-3	Switch Panel		1
26	E53-41-1H-3	Switch Box Assy	(19 ~ 25)	1
27	B05-18-3	Inverter Cover	(100V)	1
28	B05-03-3	Inverter Cover	(200V)	1
29	E50-75-1A-3	Inverter	(DV-505, 750SA, 200V ~ 220V)	Single Phase 1
30	E50-75-1B-3	Inverter	(DV-505, 750SAR2, 240V)	Single Phase 1
31	E50-81-1A-3	Inverter	(DV-505, 1000SAR1, 100V)	Single Phase 1
32	E22-16-3	Print Board for Max and Low Speed Setting		1
33	E04-29-3	Main Thermal		100V 1 ϕ 1
34	E04-27-3	Main Thermal		200V 1 ϕ , 3 ϕ 1
35	E15-07-3	Relay for Running	(Coil A.C 100V)	100V 1 ϕ 1
36	E15-17-02-3	Relay for Running	(Coil A.C 200V)	200V 1 ϕ , 3 ϕ 1
37	E20-34-01-3	Transformer		P : 100V S : 20V 1
38	E20-34-3	Transformer		P : 200V S : 20V 1
39	E20-09-3	Circuit Protector		1
40	E15-17-01-3	Relay for Safety	(Coil D.C 24V)	1
41	E05-14-3	Fuse		1A 1
42	E21-08-3	Condenser		1
43	E32-42-3	Terminal		1
44	E53-57-0H-3	Control Box for Breaker Type	(32, 33, 35, 37, 39 ~ 43)	1 ϕ 100V 1
45	E53-57-0J-3	Control Box for Breaker Type	(32, 34, 36, 38 ~ 43)	200V 1 ϕ , 3 ϕ 1
46	E53-57-0K-3	Control Box for Breaker Type	(32, 34, 36, 38 ~ 43)	240V 1 ϕ 1
47	E22-21-04-3	Emergency Stop Switch		for France and UK 1
48	E52-07-10-3	Name Plate		for France and UK 1
49	180-106	Lock Washer		4
50	125-762	Screw		2
51	B05-17-3	Bracket		for France and UK 1
52	E52-07-14-3	Name Plate		1
53	EB22-10	Bracket		1
54	E22-07-02-3	Speed Control Knob		1
55	E13-22-01-3	Push Button		Black 1
56	E13-22-02-3	Push Button		Yellow 1
57	E52-07-1C-3	Switch Panel Assy	(53 ~ 57)	1
58	E52-07-1D-3	Switch Panel Assy	(47, 48, 50 ~ 57)	for France and UK 1
59	101-366	Screw		2
60				
61				
62				
63				
64				
65				
66				
67				
68				
69				
70				

Model 555cda/665cd Circuit Diagram

