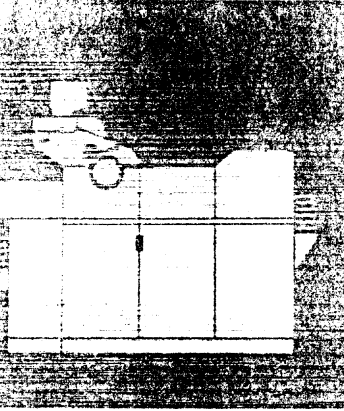


SMALL OFFSET PRESS

HAMADA
700CD



PARTS CATALOG
(4th REVISION)

© HAMADA

HAMADA PRINTING PRESS CO., LTD.

はじめに

弊社はこれまで多量のご注文をいただき、また、その量も新しいハマダシリーズ発表と共に益々増加の一途をたどっていることに強い誇りを持つと共に皆様に厚く有難くお礼申上げる次第でございます。

この小冊子は、ハマダシリーズご使用の皆様方がご愛用機を常時最高の状態に維持して行くために何らかの調整並びに修理をする際の便宜をはかれればと思つて準備したものでございます。“ハマダシリーズ”はこれまでに販売されています小型オフセット印刷機の中で最も斬新にしてコンパクトなもので、機構的にも、性能的にもまた、その経済性においてもご使用の皆様にとってご満足戴くことができると思ひます。

多年に亘つて高い能率と経済性を維持して行く為には、ご愛用各位におかれましての適切な注意、点検と品質の高い部品との交換を計ることが不可欠なこととございます。

弊社には常時、厳選された部品が豊富にストックしてありますので、“ハマダシリーズ”ご修理の際は、純正部品を取り寄せてご使用下さるようお勤めいたします。

皆様に一段と秀れた改良機を紹介するため、我々は絶えず調査活動を行つておりますし、これまでも強力な活動を続けて参つております。

弊社“ハマダシリーズ”を尚一層ご利用下さいませよう伏してお願い申し上げます。

パーツカタログの 使用方法について

1. このパーツカタログは、必要な部品をイラスト図面と照合するだけで確認できるようになっております。

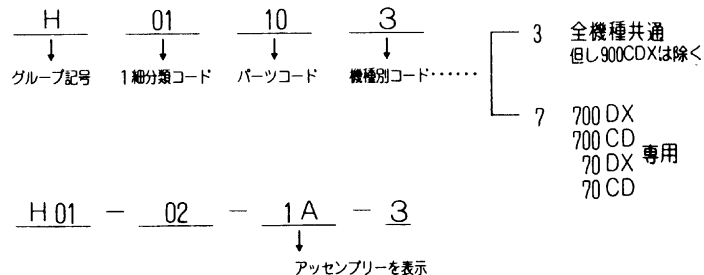
ご注文の際には、ご使用の機械名と機械番号、パーツカタログの左上にありますフィギュアコード番号および必要部品のインデックスNoと必要数量を連絡するだけで注文ができます。

但し部品の中には構造上、精度上の関係から工場出荷時より組付けた状態（アッセンパーツ）で出荷せざるを得ない部品がありますので予めご了承願ひます。

2. **700CD**の部品番号には、**700CD**専用部品と附属部品の2種類に大別されております。

700CD専用部品の番号構成は次の通りです。

例 H01-10-3



3. ハマダシリーズに使用されております 附属部品(ボルト,ナット,ワッシャ等)は個々部品の寸法の違いにより数多い点数となり

従って、これらの部品は、ハマダシリーズ専用部品とは区別し、弊社の全製品(高速度凸版輪転機、オフセット輪転機等)に使用されている附属部品と規格を整理統一、特別な番号を付けてあります。

番号の数字によってその部品の規格が判明するようになっており、かつまた、生産の合理化を目標としたものです。

例 101 - 366

101	—	366
↓		↓
六角ボルトの標示		6mm径×16mm長

(従って101-366の部品は六角ボルトで、径が6mm、長さが16mmであることが判明する訳です。)

これらの附属部品の番号、仕様の一覧表は4Pを参照してご利用下さい。

4. このパーツカタログは“**700CD**”を給紙側より排紙側までの機構を6グループに区別構成されております。

Hグループ……………給紙部

Mグループ……………印刷部

Rグループ……………給湿部

Iグループ……………インキ部

Aグループ……………排紙部

Bグループ……………カバー部

Eグループ……………電気部

5. このパーツカタログは、精密な立体組立図により構成されておりますから、御社での簡単な修理作業及び**700CD**のメカニズムを理解する上に於て本書は十分にお役にたつことと存じます。

6. このパーツカタログは、予告なく変更する場合があります。

How to use Parts Catalog:

1. Find the parts you need in the illustrations and get their code numbers and descriptions in this parts catalog. Your order must show: ① index numbers, ② code numbers, and ③ quantities required.

For structural accuracy, we supply certain parts already assembled into larger unit components instead of supplying basic members individually.

2. Some of the parts are for use in 700CD only and some are not. Parts of 700CD Series are shown in the catalog as follows.

(Example)

H01-10-3	H = Group symbol
	01 = Sub -division
	10 = Parts code
H01-02-1A-3	3 = Type of press
1A = Assembly	(7=700CD, 700DX, 70.
	3 = all presses except 900CDX)

3. The parts which are not exclusive to HAMADA Series but used in our all other presses (high speed rotary letterpresses, web offset presses, etc.) are shown as follows.

(Example)

101-366	101 = Hexagon bolt
	366 = 6 mm dia. 16 mm long

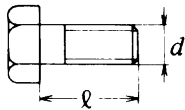
4. Parts are listed in the catalog under six groups running from feed section to delivery end.

H	Group	Feed Section
M	Group	Press Section
R	Group	Dampening Section
I	Group	Ink Section
B	Group	Covers
A	Group	Delivery Section
E	Group	Electric Section

5. The exploded views contained in the Catalog will help understanding of mechanisms and will be found useful in making simple repair.
6. Subject to change without prior notice.

規格部品リスト STANDARD STOCK PARTS. NO.

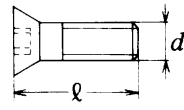
六角ボルト



Screw

	$d \times \ell$
101 - 358	M 6 X 8
101 - 360	M 6 X 10
101 - 362	M 6 X 12
101 - 366	M 6 X 16
101 - 370	M 6 X 20
101 - 372	M 6 X 22
101 - 380	M 6 X 30
101 - 381	M 6 X 35
101 - 383.5	M 6 X 45
101 - 462	M 8 X 12
101 - 466	M 8 X 16
101 - 470	M 8 X 20
101 - 472	M 8 X 22
101 - 475	M 8 X 25
101 - 480	M 8 X 30
101 - 481	M 8 X 35
101 - 482	M 8 X 40
101 - 484	M 8 X 50
101 - 487.5	M 8 X 65
101 - 489.5	M 8 X 75
101 - 510	M 5 X 10
101 - 530.5	M 5 X 30
101 - 570	M10 X 30
101 - 571	M10 X 35
101 - 610	M12 X 20
101 - 615	M12 X 25

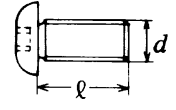
六角穴付
さらボルト



Screw

	$d \times \ell$
122 - 006	M 3 X 6
122 - 056	M 4 X 6
122 - 058	M 4 X 8
122 - 060	M 4 X 10
122 - 062	M 4 X 12
122 - 075	M 4 X 25
122 - 108	M 5 X 8
122 - 110	M 5 X 10
122 - 112	M 5 X 12
122 - 115	M 5 X 15
122 - 132	M 5 X 40
122 - 160	M 6 X 10
122 - 164	M 6 X 14
122 - 165	M 6 X 15
122 - 168	M 6 X 18
122 - 170	M 6 X 20
122 - 172	M 6 X 22
122 - 765	M 8 X 15
122 - 770	M 8 X 20
122 - 772	M 8 X 22
122 - 775	M 8 X 25

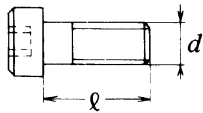
六角穴付
なべ小ネジ



Screw

	$d \times \ell$
125 - 606	M 3 X 6
125 - 608	M 3 X 8
125 - 612	M 3 X 12
125 - 620.5	M 3 X 20
125 - 625	M 3 X 25
125 - 655	M 4 X 5
125 - 656	M 4 X 6
125 - 658	M 4 X 8
125 - 660	M 4 X 10
125 - 662	M 4 X 12
125 - 665	M 4 X 15
125 - 670	M 4 X 20
125 - 672	M 4 X 22
125 - 680	M 4 X 30
125 - 705	M 5 X 5
125 - 706	M 5 X 6
125 - 708	M 5 X 8
125 - 710	M 5 X 10
125 - 712	M 5 X 12
125 - 715	M 5 X 15
125 - 718	M 5 X 18
125 - 720	M 5 X 20
125 - 722	M 5 X 22
125 - 725	M 5 X 25
125 - 730	M 5 X 30
125 - 731	M 5 X 35
125 - 756	M 6 X 6
125 - 758	M 6 X 8
125 - 760	M 6 X 10
125 - 762	M 6 X 12
125 - 765	M 6 X 15
125 - 768	M 6 X 18
125 - 770	M 6 X 20

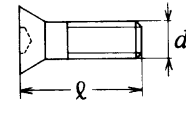
キャップ
ボルト



Screw

	$d \times \ell$
117 - 362	M 6 X 12
117 - 365	M 6 X 15
117 - 368	M 6 X 18
117 - 370	M 6 X 20
117 - 375	M 6 X 25
117 - 385	M 6 X 55
117 - 391	M 6 X 85
117 - 408	M 4 X 8
117 - 412	M 4 X 12
117 - 415	M 4 X 15
117 - 418	M 4 X 18
117 - 465	M 8 X 15
117 - 470	M 8 X 20
117 - 475	M 8 X 25
117 - 508	M 5 X 8
117 - 515	M 5 X 15
117 - 522	M 5 X 22
117 - 525	M 5 X 25
117 - 530	M 5 X 30
117 - 532	M 5 X 40
117 - 574	M10 X 50

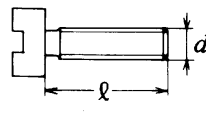
十字穴付
さら小ネジ



Screw

	$d \times \ell$
122 - 408	M 4 X 18

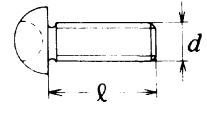
平小ネジ



Screw

	$d \times \ell$
111 - 314	M 3 X 14
111 - 420	M 4 X 20
111 - 525	M 5 X 25
111 - 532	M 5 X 40
111 - 533	M 5 X 45

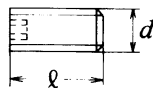
十字穴付
ボルト



Screw

	$d \times \ell$
125 - 075	M 3 X 25
125 - 110	M 4 X 10
125 - 120	M 4 X 20
125 - 131	M 4 X 35

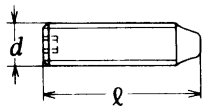
ホローセット
ネジ



Set Screw

	$d \times l$
145 - 325	M 3 X 25
145 - 355	M 6 X 5
145 - 356	M 6 X 6
145 - 358	M 6 X 8
145 - 360	M 6 X 10
145 - 362	M 6 X 12
145 - 365	M 6 X 15
145 - 404	M 4 X 4
145 - 406	M 4 X 6
145 - 410	M 4 X 10
145 - 418	M 4 X 18
145 - 430	HB74 X 30
145 - 458	M 8 X 8
145 - 460	M 8 X 10
145 - 475	M 8 X 25
145 - 483	M 8 X 45
145 - 505	M 5 X 5
145 - 506	M 5 X 6
145 - 508	M 5 X 8
145 - 510	M 5 X 10
145 - 512	M 5 X 12
145 - 515	M 5 X 15

ホローセット
ネジ



Set Screw

	$d \times l$
140 - 362	M 6 X 12
140 - 370	M 6 X 20
140 - 470	M 8 X 20
140 - 483	M 8 X 45

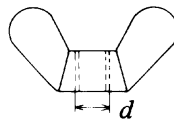
六角ナット



Nut

	d
170 - 103	M 3
170 - 104	M 4
170 - 105	M 5
170 - 106	M 6
170 - 108	M 8
170 - 108.3	M 8
170 - 110	M10
170 - 110.3	M10
170 - 112	M12
170 - 116	M16

蝶ナット



Wing Nut

	d
163 - 105	M 5

軸受ナット



Nut

	$d \times \text{Pitch}$
174 - 704	M20 X 1

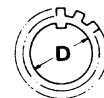
ロックワッシャ



Lock Washer

	d
180 - 103	3.1 φ
180 - 104	4.1 φ
180 - 105	5.1 φ
180 - 106	6.1 φ
180 - 108	8.2 φ
180 - 110	10.2 φ
180 - 112	12.2 φ
180 - 116	16.2 φ

軸受用座金



Washer

	D
180 - 704	20 φ

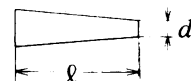
E型ワッシャ



E-Ring

	d
181 - 403	3 φ
181 - 404	4 φ
181 - 405	5 φ
181 - 406	6 φ
181 - 408	8 φ
181 - 410	10 φ
181 - 412	12 φ
181 - 415	15 φ
181 - 419	19 φ

テーパピン

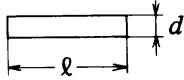


Taper Pin

	$d \times l$
182 - 145	3 φ X 20
182 - 146	3 φ X 22
182 - 147	3 φ X 25
182 - 148	3 φ X 28
182 - 150	3 φ X 36
182 - 153	3 φ X 50
182 - 167	4 φ X 25
182 - 168	4 φ X 28
182 - 169	4 φ X 32
182 - 171	4 φ X 40

スプリングピン

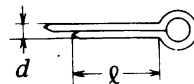
Roll Pin



	$d \times l$
183-139	1.6φ X 8
183-140	1.6φ X 10
183-142	1.6φ X 14
183-150	2φ X 10
183-151	2φ X 12
183-152	2φ X 14
183-167	2.5φ X 14
183-168	2.5φ X 16
183-178	3φ X 6
183-179	3φ X 8
183-180	3φ X 10
183-182	3φ X 14
183-183	3φ X 16
183-184	3φ X 18
183-185	3φ X 20
183-186	3φ X 22
183-187	3φ X 25
183-188	3φ X 28
183-200	4φ X 10
183-203	4φ X 16
183-204	4φ X 18
183-205	4φ X 20
183-206	4φ X 22
183-206.1	4φ X 24
183-207	4φ X 25
183-208	4φ X 28
183-208.1	4φ X 30
183-209	4φ X 32
183-211	4φ X 40
183-229	5φ X 32
183-230	5φ X 36
183-245	6φ X 20

割ピン

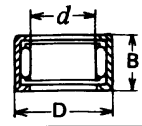
Cotter Pin



	$d \times l$
183-725	0.9φ X 15
183-734	1φ X 12
183-744	1.4φ X 12
183-745	1.4φ X 15
183-747	1.4φ X 20
183-765	1.8φ X 15

シェル形
針状コロ軸受

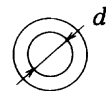
Needle Bearing



	$d \times D \times B$
258-012	12φ X 18φ X 12
258-017	15φ X 21φ X 22

ワッシャ

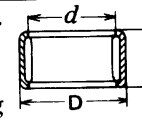
Flat Washer



	d
184-103	3.2φ
184-104	4.3φ
184-105	5.3φ
184-106	6.4φ
184-108	8.4φ
184-110	10.5φ
184-112	13φ
184-114	15φ

ラジアルニードル
ベアリング

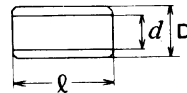
Needle Bearing



	$d \times D \times B$
258-232	3/16 X 11/32 X 3/8
258-235	1/4 X 7/16 X 7/16

ブッシュ

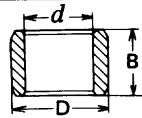
Bushing



	$d \times D \times l$
243-600	5φ X 7φ X 5
243-608	8φ X 10φ X 8
243-619	12φ X 14φ X 15
243-620	12φ X 14φ X 20
243-634	16φ X 18φ X 20
243-635	16φ X 18φ X 25
243-645	22φ X 25φ X 15

インナスリーブ

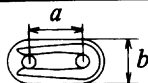
Inner Sleeve



	$d \times D \times B$
258-259	8φ X 12φ X 12.5
258-271	12φ X 15φ X 22.5
258-610	5φ X 16φ X 12

継手リンク

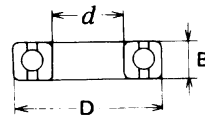
Chain
Connecting Link



	$a \times b$
280-000.2	1/4

ベアリング

Bearing



	$d \times D \times l$
250-125.6	5φ X 16φ X 5
250-126.6	5φ X 19φ X 6
250-127.6	7φ X 22φ X 7
250-129.6	9φ X 26φ X 8
250-201.6	12φ X 32φ X 10
250-202.6	15φ X 35φ X 11

Oリング

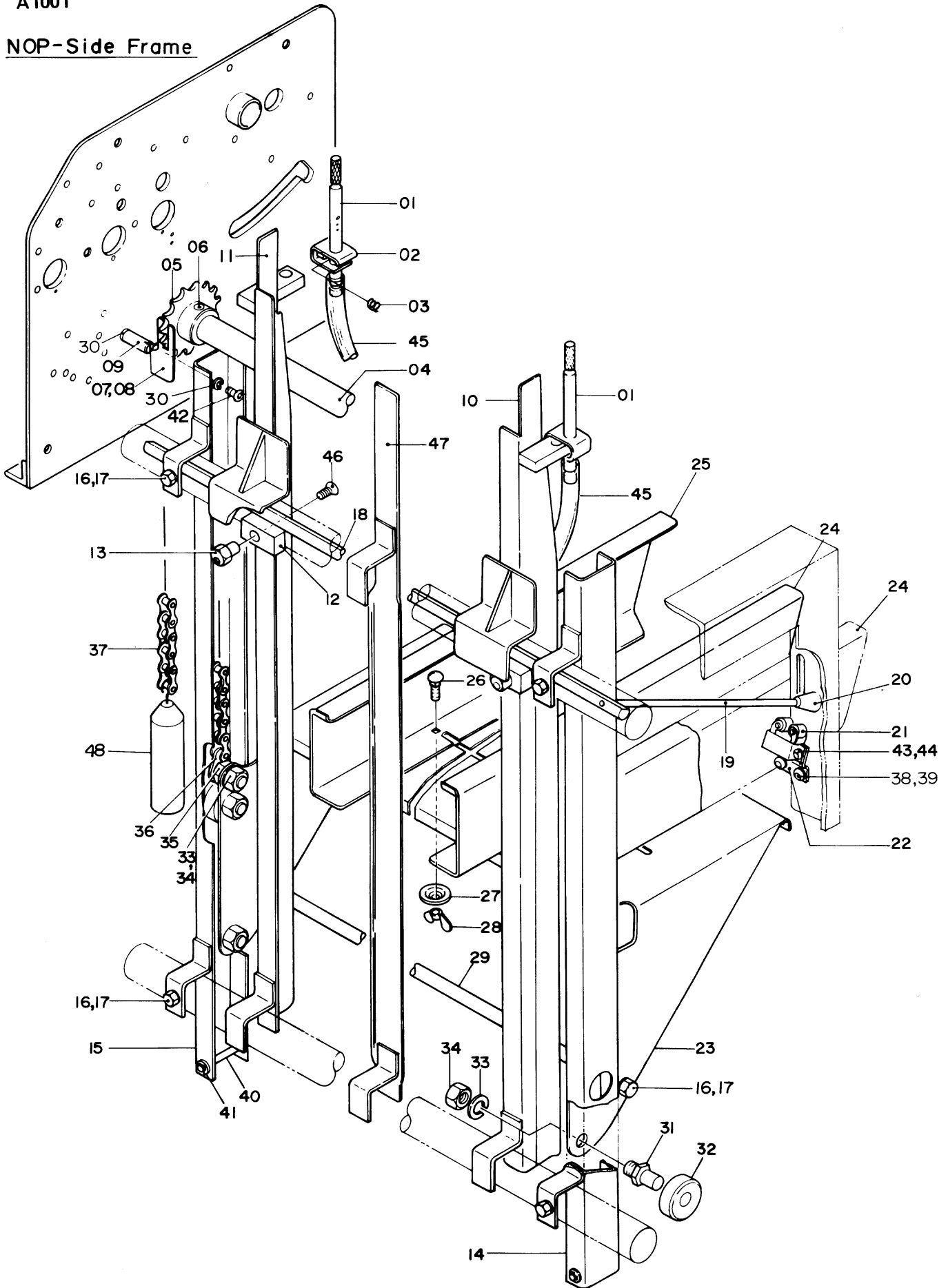
O-Ring

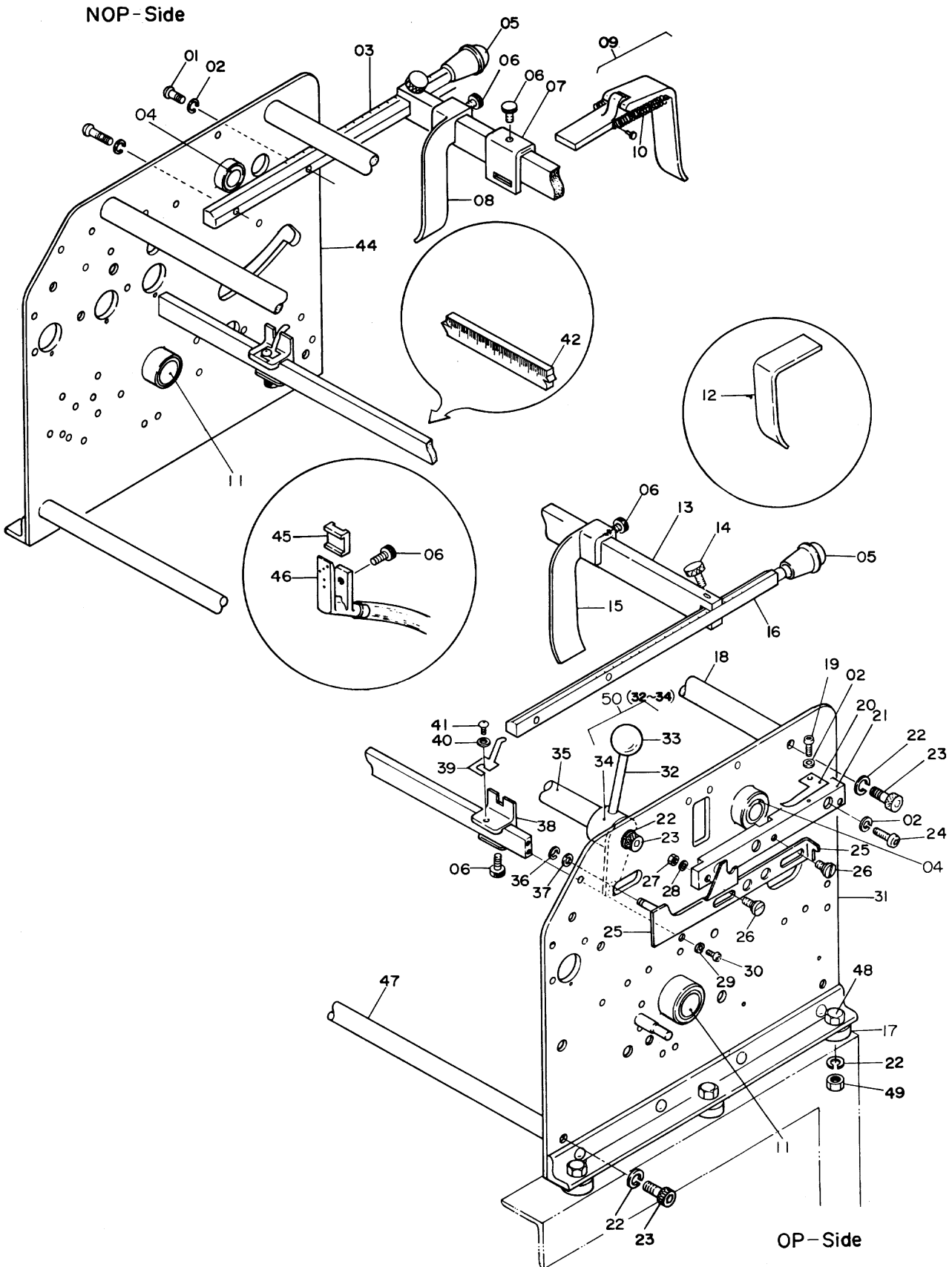


	d
324-306	5.8φ
324-310	9.8φ
324-622	29.74φ

A1001

NOP-Side Frame

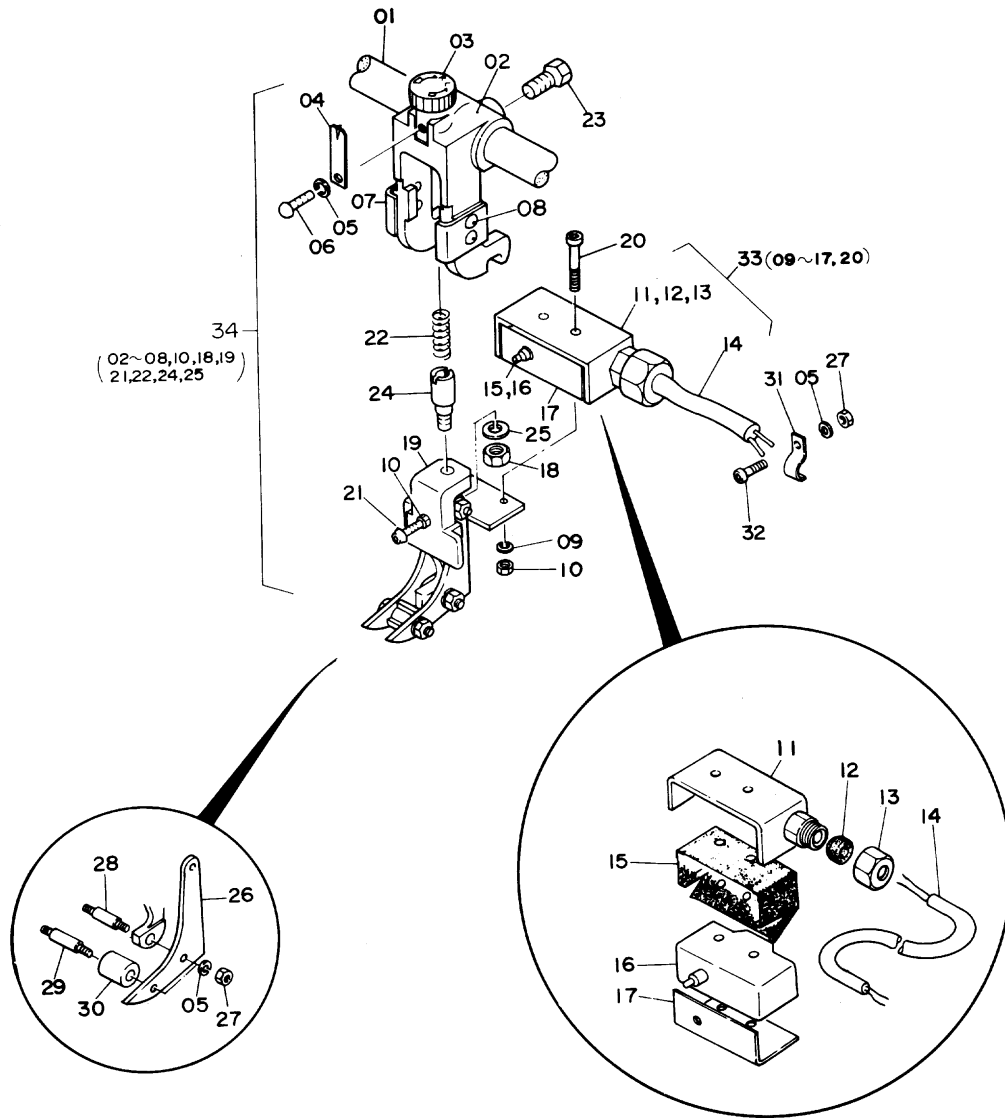


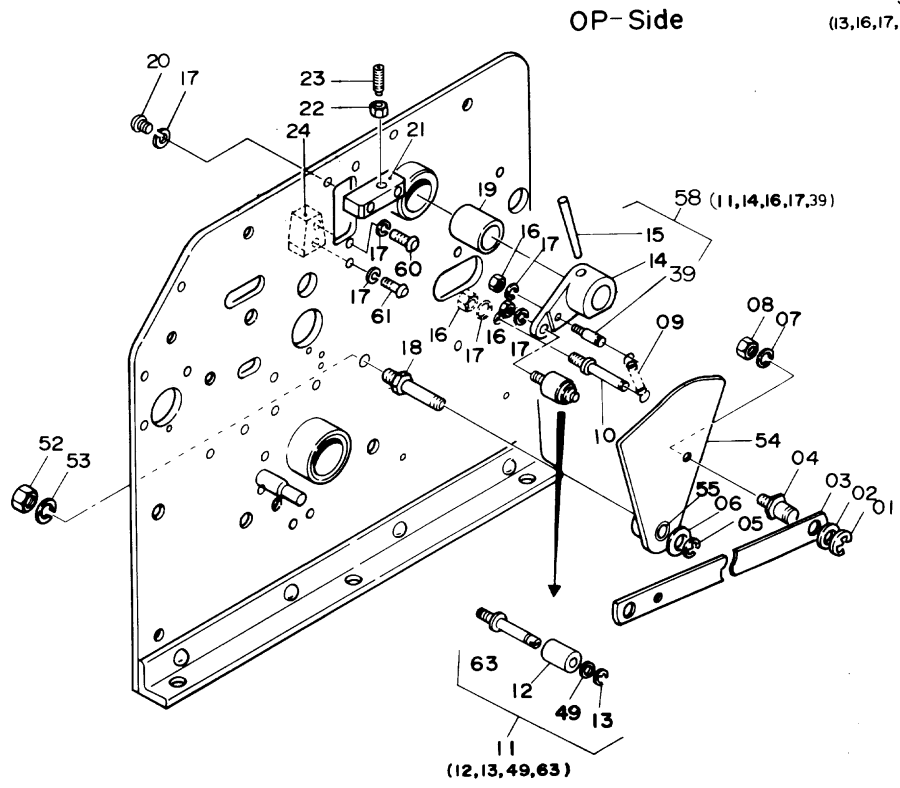
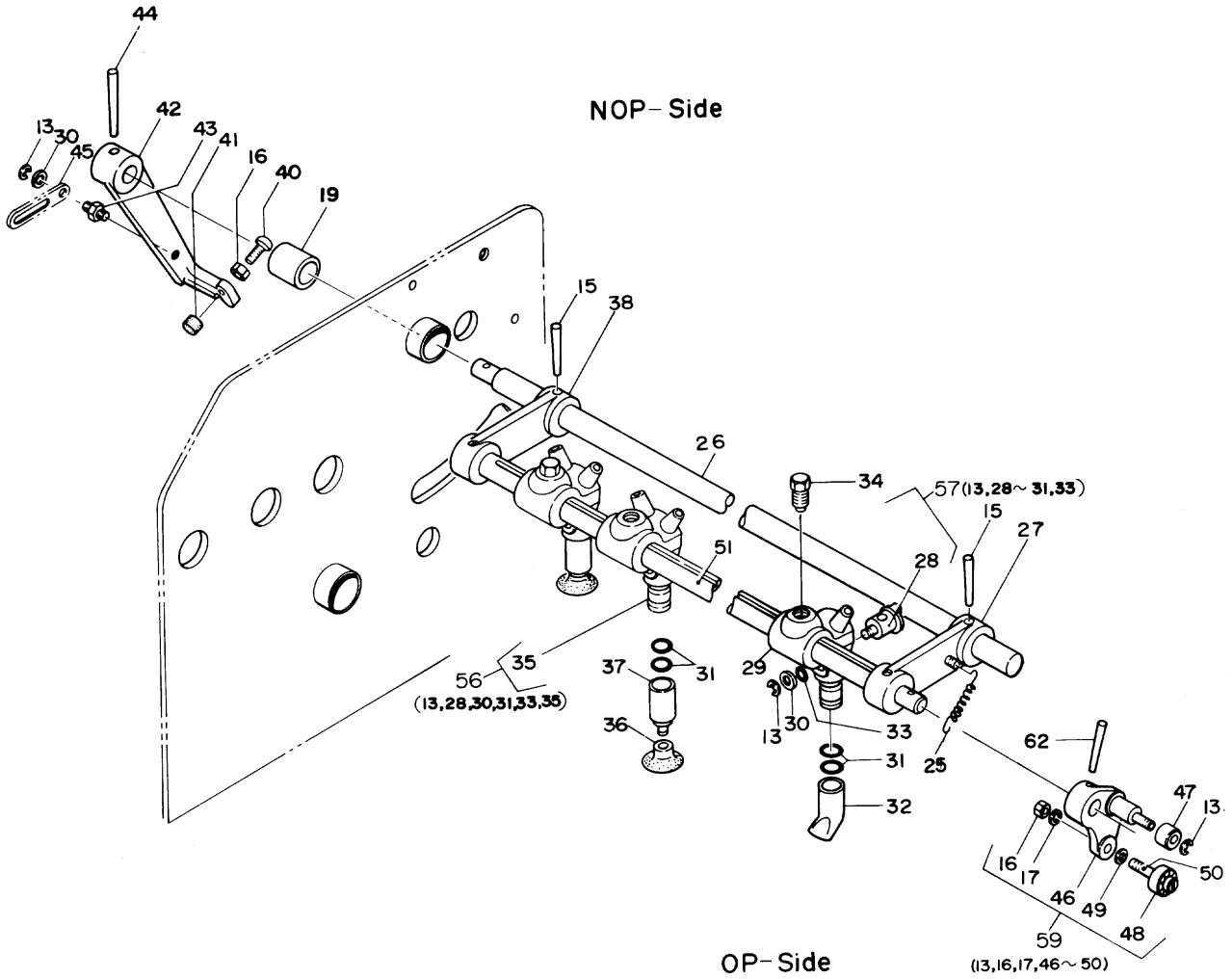


**Feed Section
Feeder Frame and Paper Guide**

A1002

INDEX NO.	Parts No.	Description	Remarks	Units per Assy
01	125-718	Screw		4
02	180-105	Lock Washer		5
03	H11-38-01-3	Tail Guide Support Arm	Metric	1
04	H01-08-3	Pilot Shaft Bushing	Included in 31, 44	2
05	H11-39-3	Bumper for Guide Support Arm		2
06	H11-34-3	Thumb Screw		10
07	H11-42-3	Mounting Bracket		2
08	H11-41-1B-3	Tail Side Guide		1
09	H11-47-1A-3	Tail Guide Assy		2
10	H11-51-3	Tail Guide Spring		4
11	H01-10-3	Bushing	Included in 31, 44	2
12	H11-44-3	Tail Guide for Short Stock		1
13	H11-40-7	Guide Support Cross Bar		1
14	H11-45-3	Thumb Screw		2
15	H11-41-1A-3	Tail Side Guide		1
16	H11-35-01-3	Tail Guide Support Arm	Metric	1
17	H01-26-3	Frame Spacer		4
18	H01-15-01-7	Feeder Frame Top Spreader		1
19	125-708	Screw		1
20	H16-06-3	Release Lever Spring		1
21	H36-01-3	Release Lever Mounting Block		1
22	180-108	Lock Washer		6
23	117-470	Screw		4
24	125-725	Screw		2
25	H36-03-1A-3	Release Lever		1
26	H36-02-3	Shoulder Screw		2
27	170-106	Nut		2
28	180-106	Lock Washer		2
29	180-104	Lock Washer		4
30	125-662	Screw		4
31	H01-01-1D-3	Feeder Side Frame	OPS	1
32	H16-08-3	Feeder Control Handle		1
33	H16-09-3	Feeder Control Knob		1
34	H16-03-1A-3	Feeder Control Lever		1
35	H01-15-02-7	Feeder Frame Top Spreader		1
36	181-406	E-Ring		1
37	184-108	Flat Washer		1
38	CK05-33	Sheet Separator Bracket		4
39	H11-25-3	Sheet Separator		4
40	184-104	Flat Washer		2
41	125-655	Screw		2
42	H01-18-01-7	Scaled Cross Bar	Metric	1
43				
44	H01-04-1C-3	Feeder Frame	NOPS	1
45	H11-29-3	Blower Nozzle Bracket		2
46	H11-27-1A-3	Blower Nozzle		2
47	H01-16-01-7	Feeder Frame Base Spreader		1
48	101-480	Screw		6
49	170-108	Nut		6
50	H16-08-1A-3	Feeder Control Lever Assy	(32 ~ 34)	1
51				
52				
53				
54				
55				
56				
57				
58				
59				
60				
61				
62				
63				
64				
65				
66				
67				
68				
69				
70				



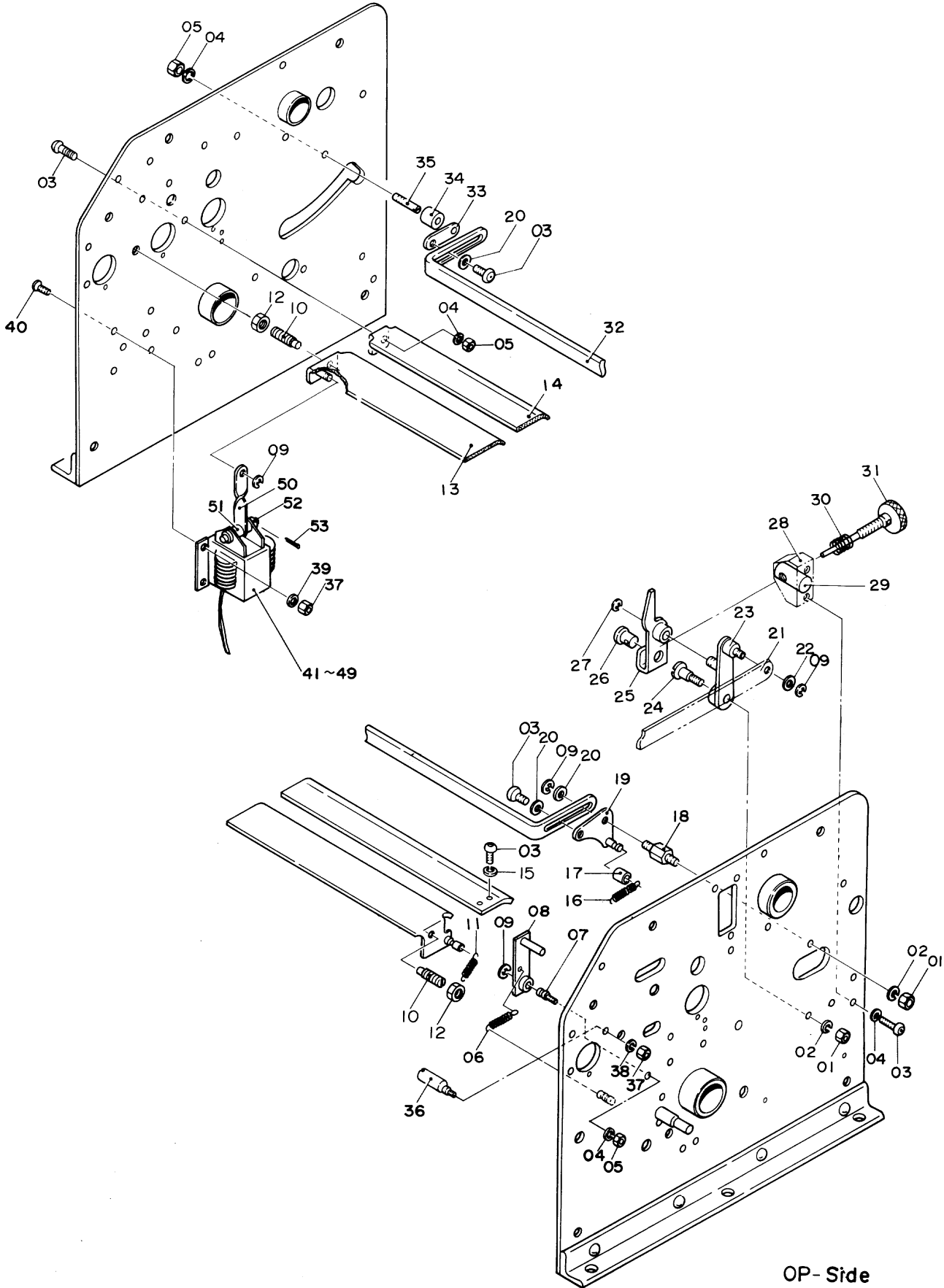


**Feed Section
Suction Foot**

A1004

INDEX NO.	Parts No.	Description	Remarks	Units per Assy
01	181-408	E-Ring		1
02	H05-08-3	Flat Washer		1
03	H07-20-3	Sector Cam Drive Link		1
04	H05-04-01-3	Sector Cam Drive Link Pivot Stud		1
05	181-406	E-Ring		1
06	184-108	Washer		1
07	180-106	Lock Washer		1
08	170-106	Nut		1
09	H05-16-3	Suction Frame Arm Tension Spring		1
10	H05-23-3	Pin for Tension Spring		1
11	H05-17-1A-3	Cam Follow with Eccentric Stud	(12, 13, 49, 63)	1
12	258-610	Cam Follower	Included in 11	1
13	181-404	E-Ring	Included in 11	4
14	H05-14-3	Operating Arm for Suction Frame		1
15	182-169	Taper Pin		3
16	170-105	Lock Nut		5
17	180-105	Lock Washer		6
18	H05-09-01-3	Sector Cam Stud		1
19	H01-08-3	Pilot Shaft Bushing	OPS	2
20	125-720	Screw		2
21	H05-54-3	Forward Movement Control Bracket		1
22	170-106	Nut		1
23	140-370	Adjustable Stop		1
24	H05-57-3	Guide Block		1
25	H05-29-01-3	Tension Spring		1
26	H05-36-7	Suction Frame Pilot Shaft		1
27	H05-28-1A-3	Pilot Shaft Bracket	OPS	1
28	H05-50-01-3	Suction Foot On-Off Valve		4
29	H05-47-02-3	Suction Foot Bracket	OPS	1
30	184-106	Flat Washer		4
31	324-310	Suction Foot Grommet	O-Ring	8
32	H05-49-01-3	Suction Foot		4
33	324-306	Valve Grommet	O-Ring	4
34	H05-52-3	Lock Screw for Suction Foot Bracket		4
35	H05-47-01-3	Suction Foot Bracket	NOPS	3
36	H05-49-03-3	Rubber Suction Foot for Heavy Stock		4
37	H05-49-02-3	Rubber Suction Foot Stem		4
38	H05-26-3	Shaft Bracket	NOPS	1
39	H05-22-3	Pin for Tension Spring		1
40	125-731	Suction Cut-Off Adjusting Screw		1
41	H05-35-3	Rubber Bumper		1
42	H05-31-01-3	Suction Timing Valve Operating Arm		1
43	H14-34-01-3	Pivot Stud for Alternate Feed Drive Link		1
44	182-150	Taper Pin		2
45	H14-20-3	Alternate Feed Drive Link		1
46	H05-37-1A-3	Forward Movement Control Arm		1
47	H05-41-3	Roller for Forward Control Stop		1
48	250-125.6	Guide Roller Ball Bearing		1
49	184-105	Flat Washer		2
50	H05-42-3	Guide Roller Stud		1
51	H05-53-7	Suction Pivot Shaft		1
52	170-108	Nut		1
53	180-108	Lock Washer		1
54	H05-01-1B-3	Sector Cam with Bushing		1
55	H05-03-3	Bushing	Included in 54	1
56	H05-47-0D-3	Suction Foot Bracket Assy	(13, 28, 30, 31, 33, 35)	3
57	H05-47-0E-3	Suction Foot Bracket Assy	(13, 28 ~ 31, 33)	1
58	H05-14-1A-3	Operating Arm Assy	(11, 14, 16, 17, 56)	1
59	H05-37-1C-3	Forward Movement Control Assy	(13, 16, 17, 46 ~ 50)	1
60	125-718	Screw		1
61	125-725	Screw		1
62	182-148	Taper Pin		1
63	H05-17-3	Eccentric Stud		1
64	H07-41-3	Sector Cam Drive Link		1

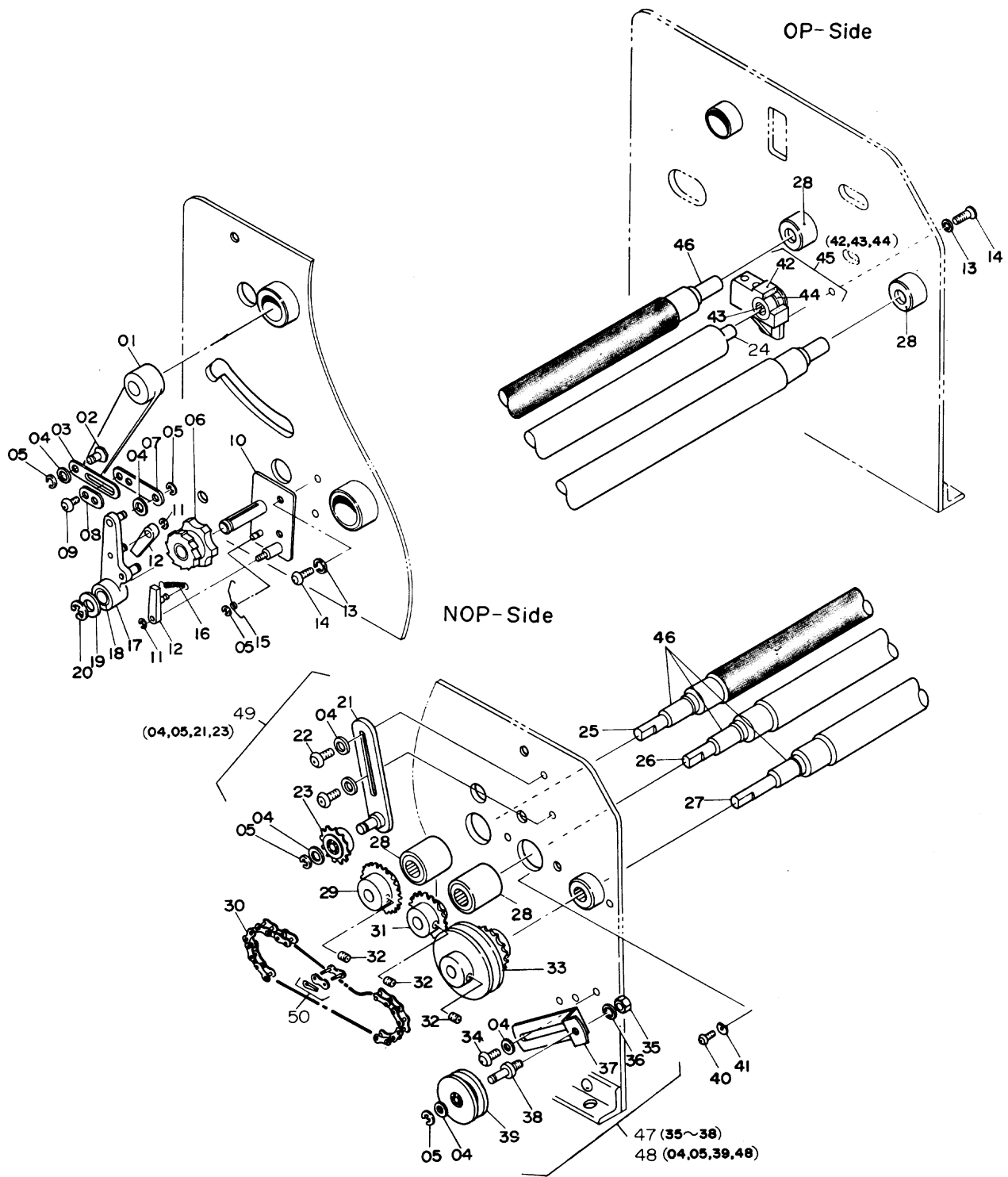
NOP- Side

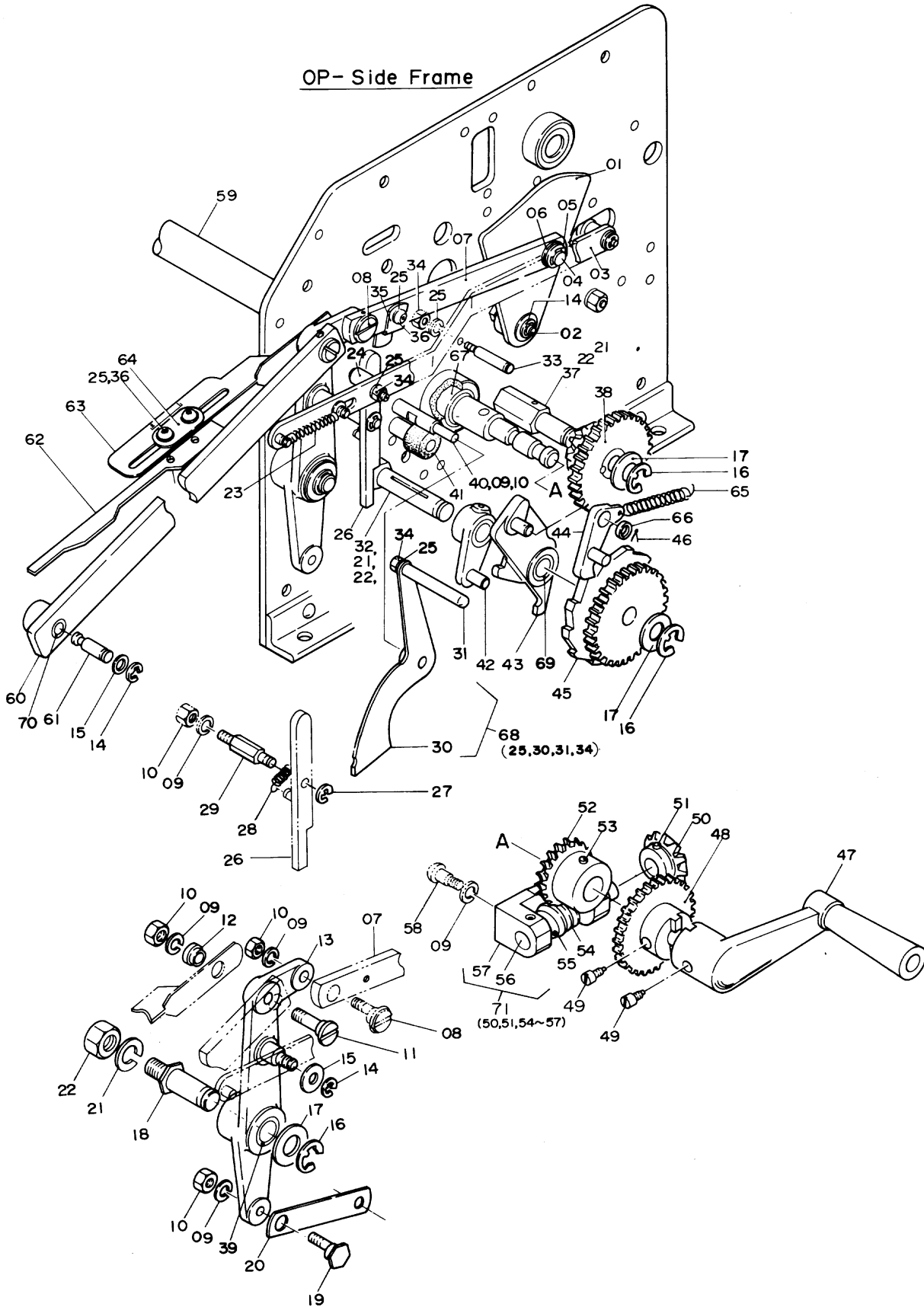


**Feed Section
Height Control**

A1005

INDEX NO.	Parts No.	Description	Remarks	Units per Assy
01	170-106	Nut		2
02	180-106	Lock Washer		2
03	125-712	Screw		7
04	180-105	Lock Washer		4
05	170-105	Nut		4
06	H03-35-3	Return Detent Spring		1
07	H03-15-3	Stud		1
08	H03-13-1A-3	Deflection Plate Return Detent		1
09	181-404	E-Ring		4
10	H03-40-3	Deflector Pin		2
11	H03-20-3	Deflection Plate Return Spring		1
12	170-108	Nut		2
13	H03-05-1A-7	Deflector Plate		1
14	H03-01-7	Guide Plate		1
15	H03-04-3	Lock Washer		3
16	H06-16-02-3	Height Control Arm Lever Spring		1
17	H06-15-01-3	Height Control Arm Lever Drive Collar		1
18	H06-09-3	Stud		1
19	H06-13-1A-3	Height Control Lever		1
20	184-105	Flat Washer		3
21	H07-27-1A-3	Height Control Drive Lever		1
22	184-106	Flat Washer		1
23	H06-20-1A-3	Height Control Drive Lever		1
24	H06-17-3	Screw		1
25	H06-26-02-3	Height Control Intermediate Lever		1
26	H06-28-3	Height Control Adjusting Swivel Pin		1
27	181-406	E-Ring		1
28	H06-32-3	Adjusting Knob Guide Block		1
29	H06-30-3	Adjusting Knob Guide Block Swivel Pin		1
30	H06-31-3	Spring		1
31	H06-29-1A-3	Adjusting Knob for Height Control		1
32	H06-01-7	Height Control Bar		1
33	H06-08-3	Height Control Bar Connecting Link	NOPS	1
34	H06-04-3	Spacing Collar		4
35	H06-05-3	Pivot Pin		1
36	H03-21-3	Eccentric Deflection Plate Leveling Pin		1
37	170-104	Nut		5
38	180-104	Lock Washer		1
39	184-104	Flat Washer		4
40	122-060	Screw		4
41	E09-02-02-3	Solenoid	100V	1
42	E09-02-03-3	Solenoid	110V	1
43	E09-02-04-3	Solenoid	120V	1
44	E09-02-05-3	Solenoid	200V	1
45	E09-02-06-3	Solenoid	220V	1
46	E09-02-07-3	Solenoid	230V	1
47	E09-02-08-3	Solenoid	240V	1
48	E09-02-09-3	Solenoid	380V	1
49	E09-02-10-3	Solenoid	440V	1
50	H03-24-3	Deflector Drive Link		1
51	H03-36-3	Collar		2
52	H03-37-3	Pin		1
53	183-744	Cotter Pin		2

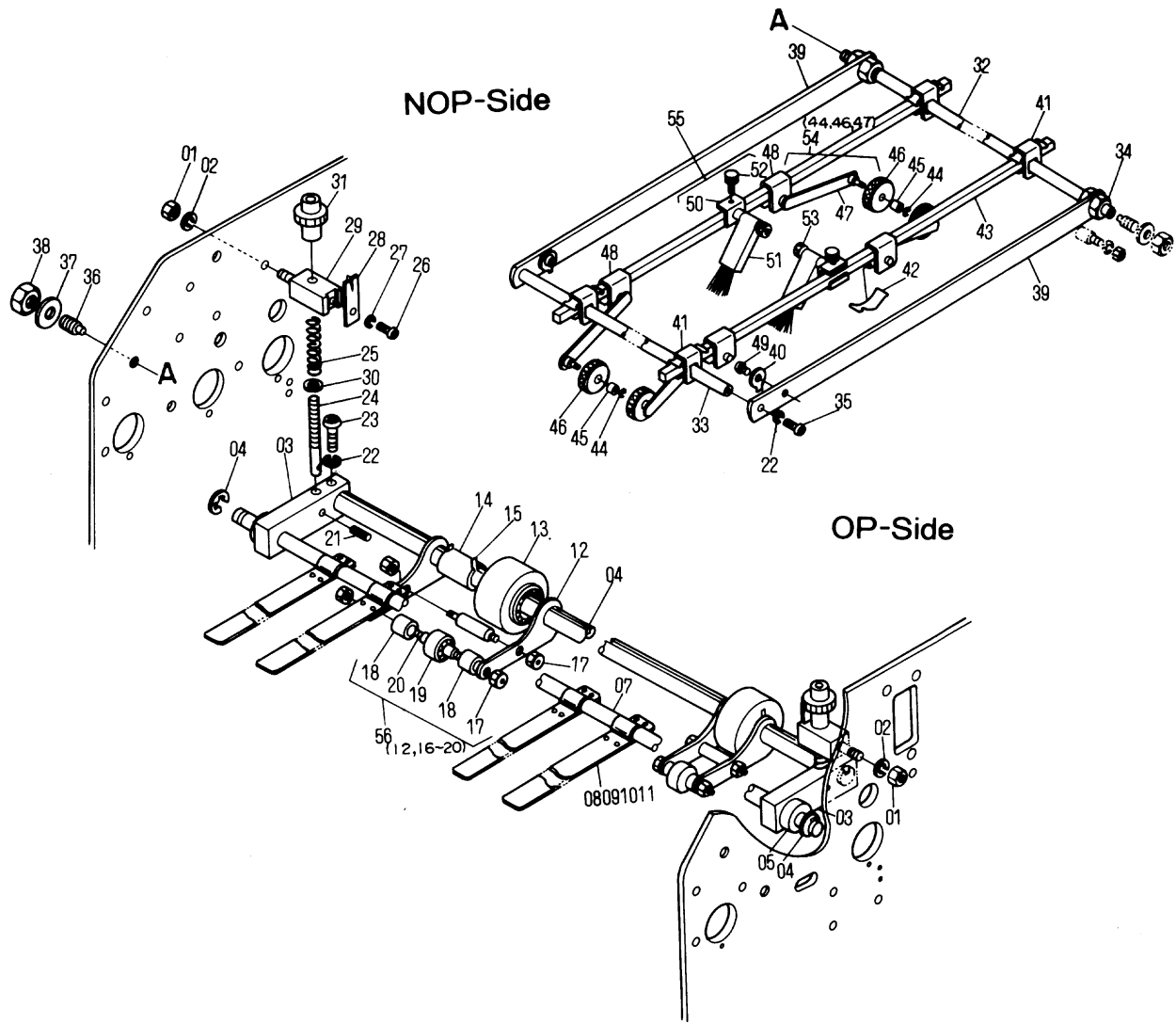




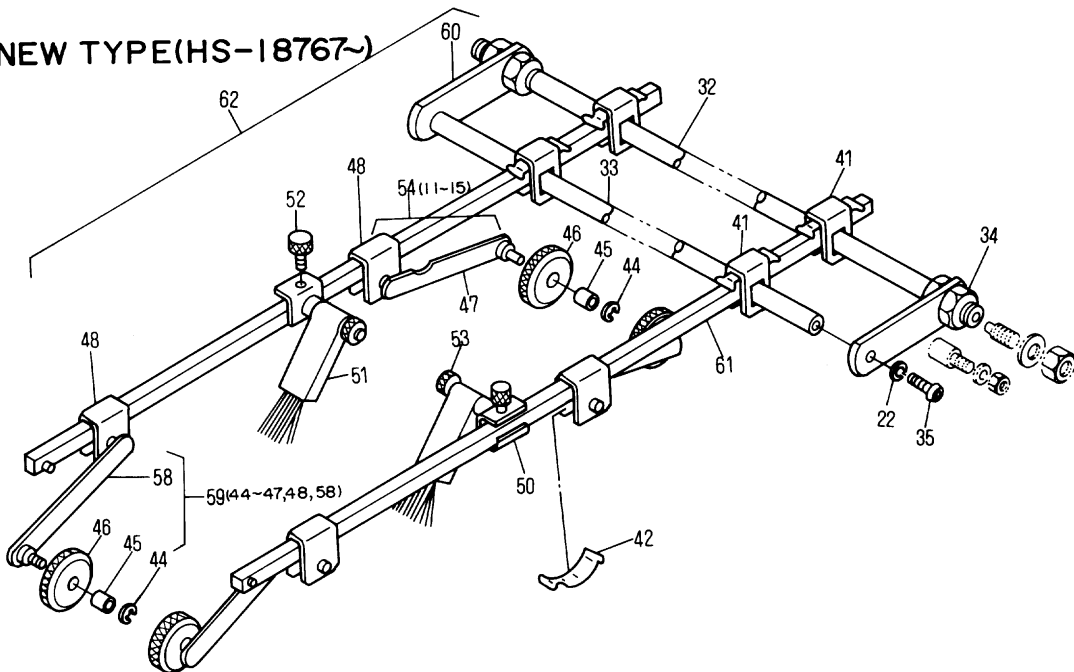
**Feed Section
Paper Table Elevator Drive Unit**

A1007

INDEX NO.	Parts No.	Description	Remarks	Units per Assy
01	H05-01-1B-3	Sector Cam with Bushing		1
02	H05-09-01-3	Sector Cam Pivot Stud		1
03	H07-27-1A-3	Raising Control Drive Lever		1
04	H05-04-01-3	Sector Cam Drive Link Pivot Stud		1
05	181-408	E-Ring		1
06	H05-08-3	Flat Washer		1
07	H07-20-3	Sector Cam Drive Link		1
08	H07-21-3	Eccentric Adjustment Screw for Sector Cam Drive Link		1
09	180-106	Lock Washer		7
10	170-106	Nut		5
11	H07-13-3	Shoulder Screw for Feeder Drive Arm		1
12	H07-16-3	Flanged Bushing		1
13	H07-07-1B-3	Feeder Operating Lever with Bushing		1
14	181-406	E-Ring		3
15	184-108	Flat Washer		2
16	181-410	E-Ring		3
17	184-112	Flat Washer		3
18	H07-09-3	Pivot Stud for Feeder Operating Lever		1
19	H07-34-01-3	Eccentric Screw for Ratchet Link		1
20	H07-37-3	Elevator Ratchet Drive Link		1
21	180-110	Lock Washer		3
22	170-110	Nut		3
23	H07-29-3	Raising Control Drive Lever Spring		1
24	H07-30-3	Eccentric Stud for Detent Pawl		1
25	180-105	Lock Washer		5
26	H08-23-1A-3	Elevator Detent Pawl		1
27	181-404	E-Ring		1
28	H08-28-3	Detent Pawl Spring		1
29	H08-29-3	Detent Pawl Pivot Stud		1
30	H08-37-1A-3	Ratchet Release Lever		1
31	H08-39-01-3	Ratchet Release Lever Handle		1
32	H08-01-3	Ratchet Stud		1
33	4206-08036	Spring Pin		1
34	170-105	Nut		3
35	H07-24-3	Plate		1
36	125-708	Screw		3
37	H08-05-3	Combining Gear Stud		1
38	H08-45-1A-3	Combination Gear		1
39	H07-08-3	Oiless Bushing	Included in 13	1
40	H08-41-3	Release Lever Pivot Stud		1
41	H08-33-3	Bumper		1
42	H08-10-1B-3	Ratchet Drive Link Guide Arm		1
43	H08-12-2A-3	Ratchet Pawl Drive Lever		1
44	H08-18-1A-3	Drive Pawl		1
45	H08-44-3	Elevator Ratchet Gear		1
46	183-745	Cotter Pin		1
47	H09-16-1A-3	Elevator Hand Crank		1
48	H09-01-3	Intermediate Elevator Gear		1
49	H09-02-3	Pilot Screw		2
50	H09-03-3	Bevel Gear		1
51	183-206	Roll Pin		1
52	H09-08-3	Worm Gear		1
53	182-171	Taper Pin		1
54	H09-06-3	Worm		1
55	183-205	Roll Pin		1
56	H09-05-3	Worm Shaft		1
57	H09-10-3	Worm Bracket		1
58	125-770	Screw		2
59	H09-13-7	Elevator Sprocket Shaft		1
60	H07-01-1B-3	Feeder Drive Arm with Bushing		1
61	H07-04-3	Feeder Drive Arm Stud		1
62	H07-39-3	Jogger Lever Cam		1
63	H07-38-3	Jogger Lever Cam Drive Link		1
64	H07-40-3	Adjustment Lock Plate		1
65	H08-13-3	Drive Pawl Spring		1
66	H08-21-3	Drive Pawl Collar		1
67	H01-10-3	Oiless Metal		2
68	H08-37-1B-3	Release Lever Assy	(25, 30, 31, 34)	1
69	H08-16-3	Bushing	Included in 42, 43	2
70	H05-03-3	Bushing	Included in 60	1
71	H09-03-1A-3	Worm Assy	(50, 51, 54 ~ 57)	1



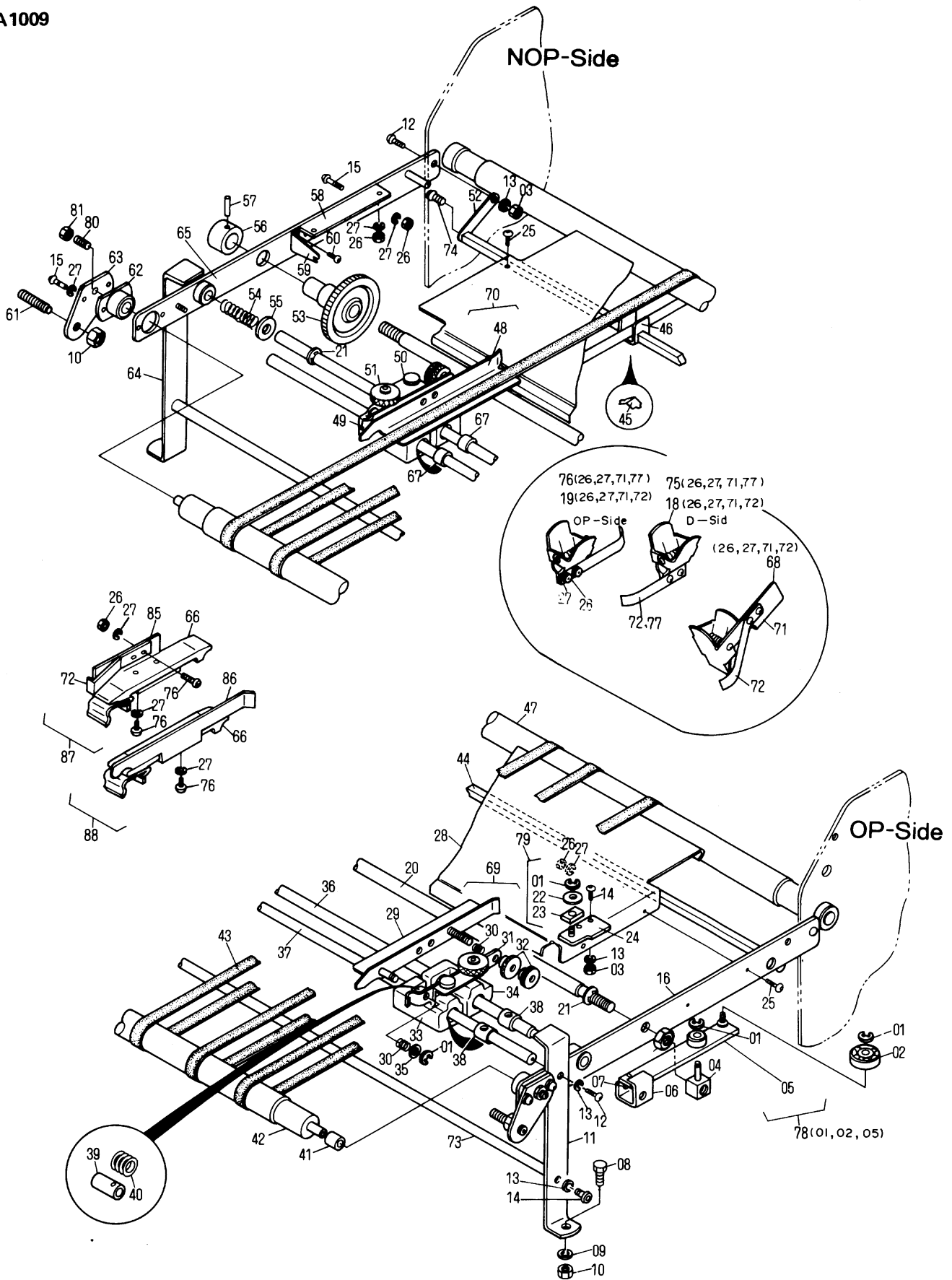
NEW TYPE(HS-18767~)



**Feed Section
Upper Pullout Roller and Skidwheel**

A1008

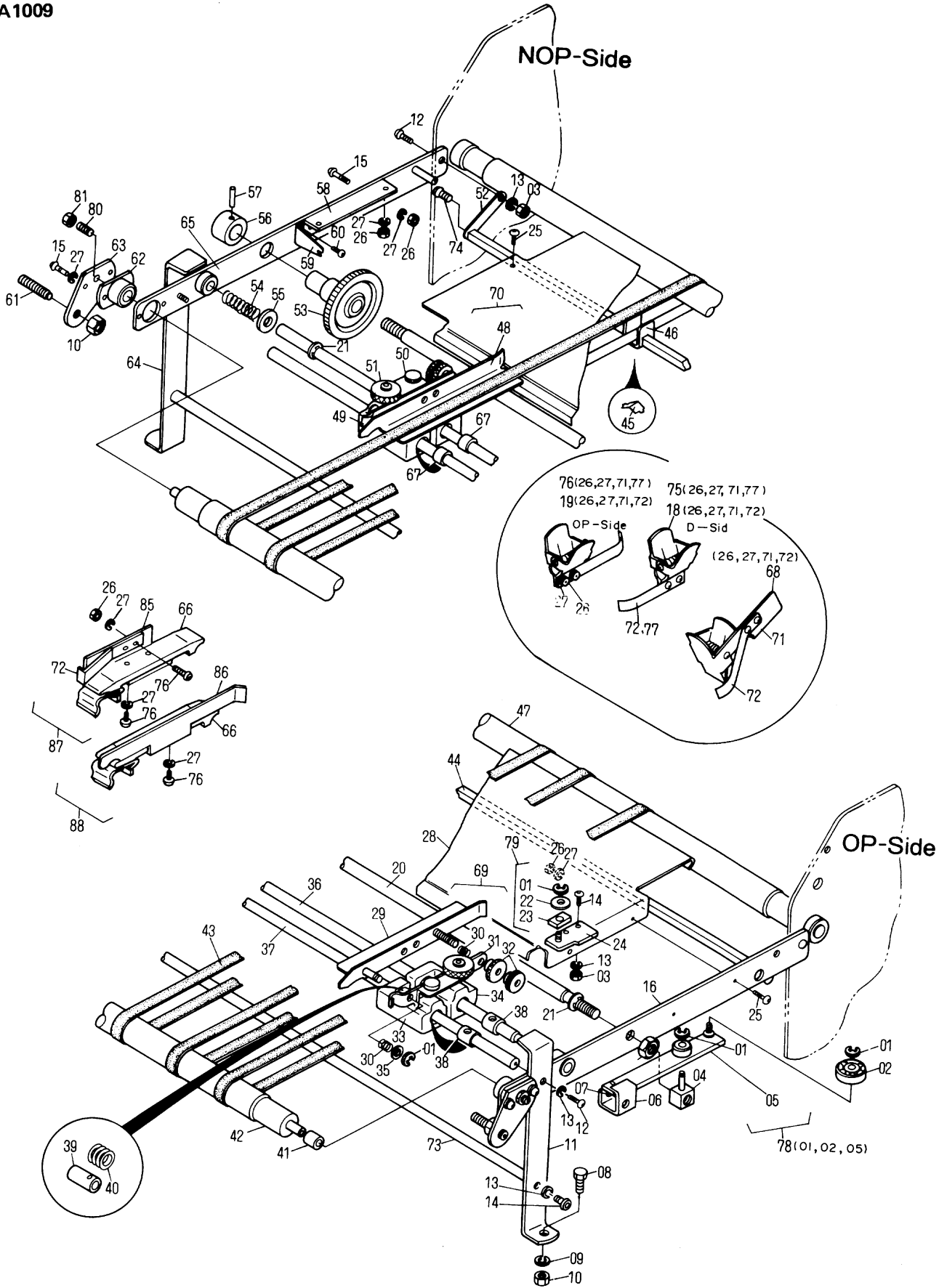
INDEX NO.	Parts No.	Description	Remarks	Units per Assy
01	170-106	Nut		2
02	180-106	Lock Washer		2
03	H04-49-3	Upper Pullout Roller Shaft Bracket		2
04	181-408	E-Ring		2
05	H04-53-3	Spacing Collar		2
06	H04-46-7	Upper Pullout Roller Shaft		1
07	H04-47-7	Upper Pullout Roller Pilot Shaft		1
08	H11-19-1B-3	Paper Retainer	ℓ = 462 mm t = 0.1 mm	2
09	H11-19-1A-3	Paper Retainer	ℓ = 384 mm t = 0.1 mm	2
10	H11-19-1D-3	Paper Retainer	ℓ = 462 mm t = 0.2 mm	2
11	H11-19-1C-3	Paper Retainer	ℓ = 384 mm t = 0.2 mm	2
12	H04-39-3	Forwarding Roller Bracket		4
13	H04-35-1B-3	Upper Pullout Roller with Needle Brg.		2
14	H04-36-3	Upper Pullout Roller Bearing Sleeve		2
15	H04-38-3	Upper Pullout Roller Bearing Retainer		2
16	H04-40-3	Forwarding Roller Bracket Spreader		2
17	170-104	Nut		8
18	H04-45-3	Spacing Collar		4
19	H04-43-1A-3	Forwarding Roller	for Old Type	2
20	H04-42-3	Forwarding Roller Shaft		2
21	183-182	Roll Pin		2
22	180-105	Lock Washer		4
23	125-722	Screw		2
24	H04-61-3	Pullout Roller Pressure Adjusting Stem		2
25	H04-62-3	Pullout Roller Pressure Compressing Spring		2
26	125-656	Screw		2
27	180-104	Lock Washer		2
28	H04-57-3	Click Stop		3
29	H04-54-3	Pullout Roller Pressure Adjustment Bracket		2
30	184-106	Flat Washer		2
31	H04-60-3	Pullout Roller Pressure Adjustment Knob		2
32	H11-01-7	Skidwheel Frame Pilot Shaft		1
33	H11-03-01-7	Skidwheel Frame Spreader		1
34	170-110.3	Nut		4
35	125-712	Screw		2
36	140-470	Skidwheel Frame Pilot Pin		2
37	184-108	Flat Washer		2
38	170-108	Nut		2
39	H11-06-01-3	Skidwheel Frame	(~ HS-18766)	2
40	H11-08-3	Stopper Plate		2
41	H11-10-3	Guide Arm Bracket		4
42	H11-13-3	Skidwheel Bracket Spring		8
43	H11-09-3	Skidwheel Bracket Guide Arm	(~ HS-18766)	2
44	181-404	E-Ring		4
45	243-600	Skidwheel Bushing	Included in 46	4
46	H11-14-1A-3	Skidwheel		4
47	S30-08-1A-3	Skidwheel Arm W/Cut-Out		1
48	H11-12-3	Skidwheel Bracket		4
49	125-710	Screw		2
50	H15-82-1A-3	Brush Bracket		2
51	H15-81-3	Brush		2
52	EH10-12	Thumb Screw	(HS-19289~)	2
53	H15-84-3	Thumb Nut		2
54	S30-08-1B-3	Skidwheel Assy	(44~47)	2
55	H15-82-1B-3	Brush Assy	(50~53)	2
56	H04-39-1A-3	Forwarding Roller Frame Assy	(12, 16~20)	2
57	H04-43-30-3	Forwarding Roller		2
58	S30-07-1A-3	Skidwheel Arm W/Cut-Out		2
59	S30-07-1B-3	Skidwheel Assy		2
60	S30-01-3	Skidwheel Frame	(HS-18767~)	2
61	S30-05-1A-3	Skidwheel Bracket Guide Arm	(HS-18767~)	2
62	H11-01-0B-7	Skidwheel Frame Assy	(HS-18767~)	1

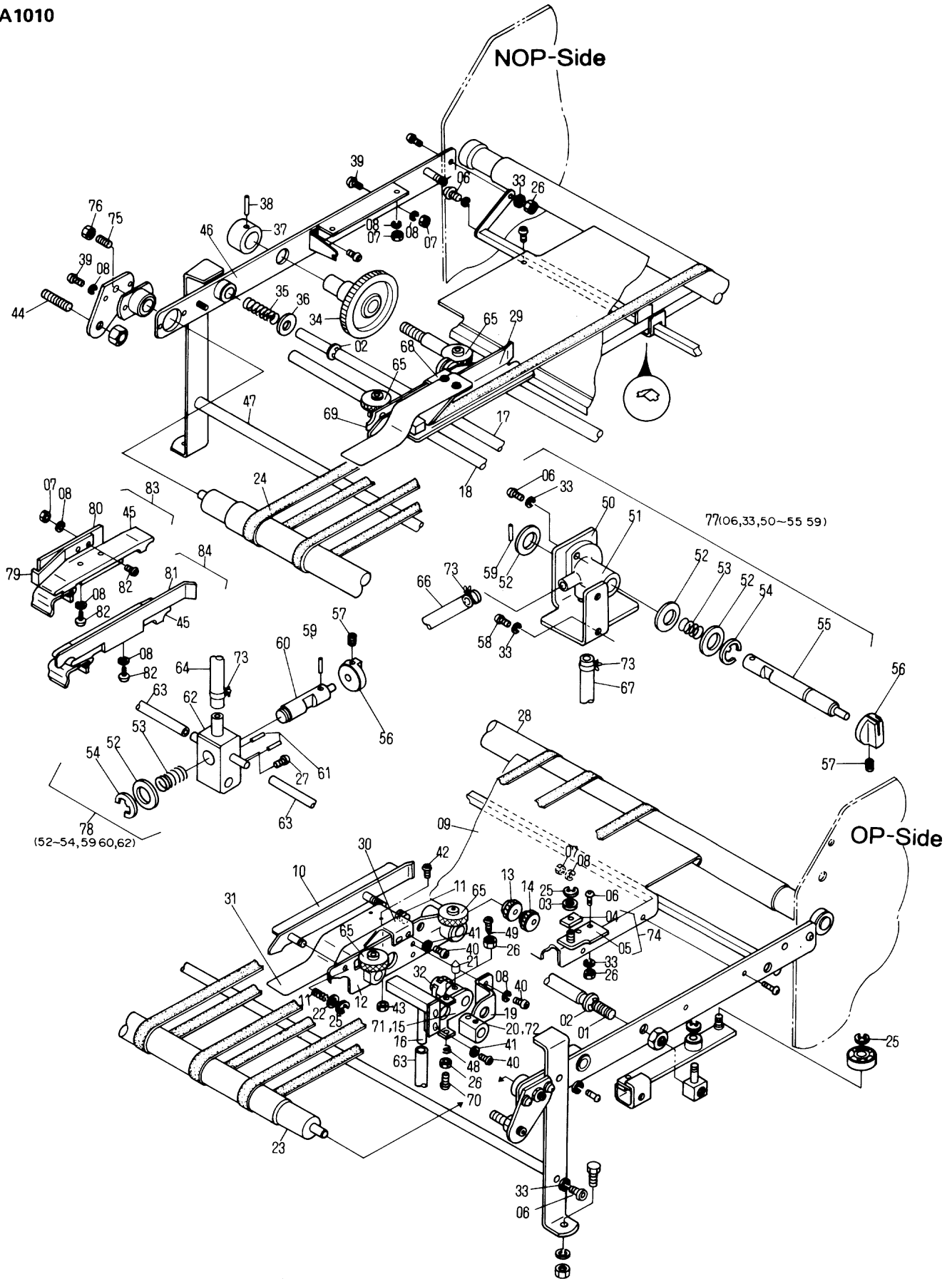


**Feed Section
Conveyor with Side Guide**

A1009

INDEX NO.	Parts No.	Description	Remarks	Units per Assy
01	181-405	E-Ring		5
02	250-126.6	Jogger Cam Follower		1
03	170-105	Nut		6
04	H10-61-3	Jogger Lever Pivot Block		1
05	H10-54-1A-3	Jogger Operating Lever		1
06	H10-52-3	Jogger Drive Bracket		1
07	H10-60-3	Jogger Drive Block		1
08	101-470	Screw		2
09	180-108	Lock Washer		2
10	170-108	Nut		4
11	H10-07-01-3	Conveyor Table Support (~ HS-18766)	OPS	1
12	125-718	Screw		4
13	180-105	Lock Washer		10
14	125-712	Screw		4
15	125-665	Screw		4
16	H10-06-1A-3	Conveyor Frame	OPS	1
17	170-110.3	Nut		1
18	H10-80-1A-3	Take up Guide Bracket	t = 0.2mm	1
20	H10-65-7	Guide Adjustment Micro-Control Shaft		1
21	181-408	E-Ring		2
22	H10-75-3	Flat Washer		1
23	H10-74-3	Jogger Lever Cam Guide Block		1
24	H10-68-1A-3	Cam Guide Block Bracket		1
25	125-662	Screw		4
26	170-104	Nut		16
27	180-104	Lock Washer		20
28	H30-08-7	Conveyor Table		1
29	H10-42-1A-3	Jogger Side Guide Frame	OPS	1
30	H10-45-3	Compression Spring		4
31	H10-39-1A-3	Side Guide Bracket with Bushing (39)	OPS	1
32	H10-43-01-3	Adjustment Knob		4
33	H10-90-1A-3	Side Guide Block	OPS	1
34	H10-91-1A-3	Side Guide Block	OPS	1
35	184-106	Flat Washer		2
36	H10-49-7	Side Guide Jogging Drive Shaft		1
37	H10-18-01-7	Side Guide Stationary Guide Shaft		1
38	H10-92-3	Outer Side Guide Block Bushing	Included in 33, 34	4
39	H10-37-3	Side Guide Bracket Bushing	Included in 31, 49	4
40	H10-95-3	Compression Spring		4
41	258-259	Journal Sleeve	Included in 42	2
42	H10-12-1A-7	2nd Tape Roller		1
43	H10-35-3	Conveyor Tape		9
44	H10-29-7	Tape Guide Cross Bar		1
45	H10-34-3	Tape Guide Spring		7
46	H10-33-3	Tape Guide		7
47	H02-06-1A-7	1st Tape Roller		1
48	H10-41-1A-3	Side Guide Frame	NOPS	1
49	H10-40-1A-3	Side Guide Bracket with Bushing (39)	NOPS	1
50	H10-94-01-3	Guide Lock Idle Screw		2
51	H10-38-3	Guide Lock Screw		2
52	H10-30-3	Tape Guide Bracket		2
53	H10-64-3	Guide Adjustment Micro-Control Knob		1
54	H10-51-3	Jogger Shaft Compression Spring		1
55	184-110	Flat Washer		1
56	H10-85-3	Guide Adjustment Micro-Control Retaining Collar		1
57	183-207	Roll Pin		1
58	H10-89-3	Conveyor Table Support		1
59	H10-87-3	Micro-Control Click Stop		1
60	125-658	Screw		2
61	140-483	Screw		2
62	H10-14-1B-3	Flanged Bearing & Case for Second Tape Roller		2
63	H10-96-01-3	Positioning Plate		2
64	H10-11-01-3	Conveyor Tape Support (~ HS-18766)	NOPS	1
65	H10-05-1A-3	Conveyor Frame	NOPS	1
66	H11-69-1A-3	Tape Support Bridge		2
67	H10-93-3	Inner Side Guide Block Bushing	Included in 33, 34	4
68	H10-84-1A-3	Take up Guide Bracket	(26, 27, 71, 72)	1
69	H10-39-1B-3	Jogger Side Guide Assy	(01, 29 ~ 32)	1
70	H10-40-1B-3	Jogger Side Guide Assy	OPS NOPS	1

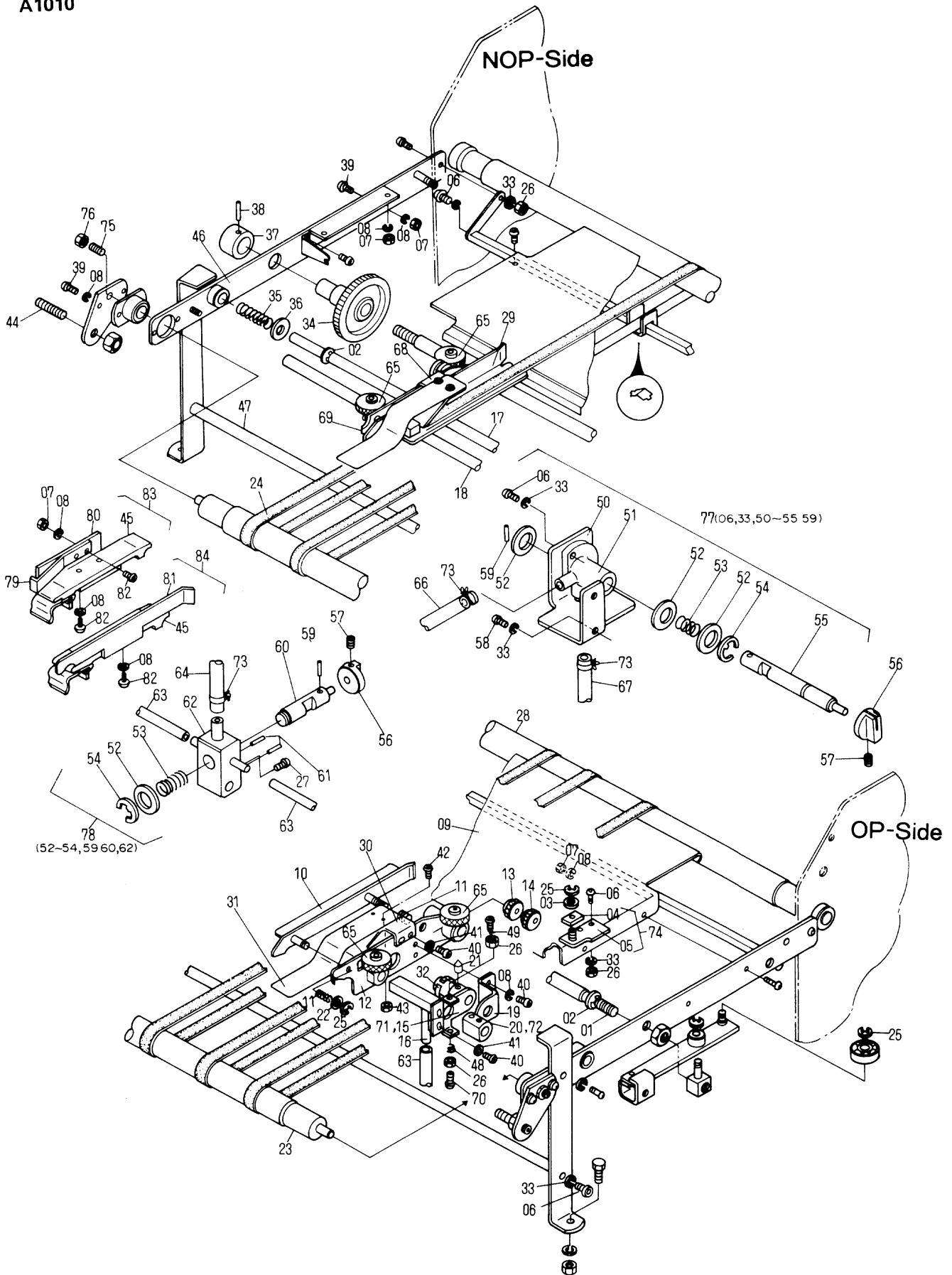


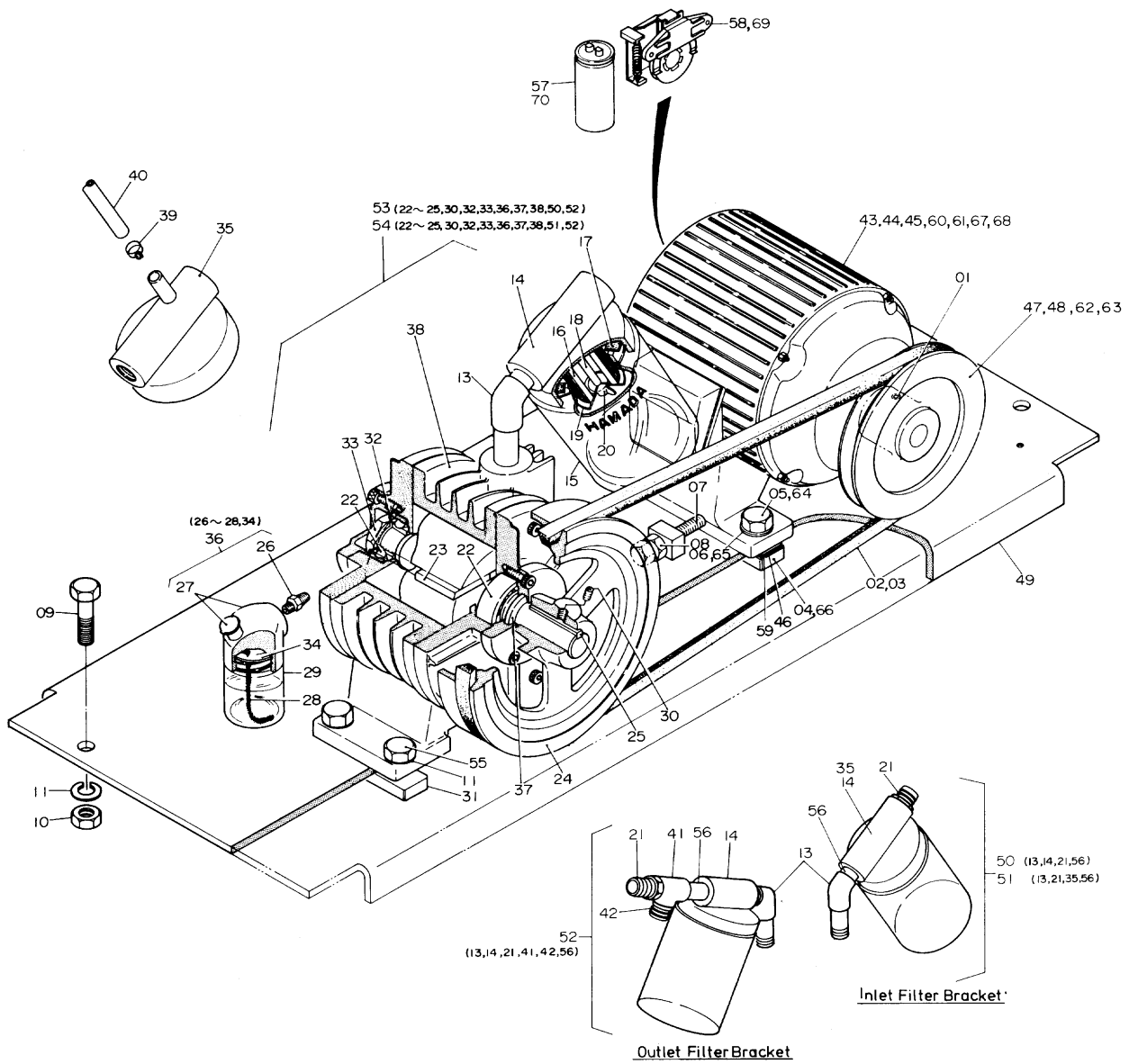


**Feed Section
Conveyer with Side Guide**

A1010

INDEX NO.	Parts No.	Description	Remarks	Units per Assy
01	H10-65-7	Guide Adjustment Micro Control Shaft		1
02	181-408	E-Ring		1
03	H10-75-3	Flat Washer		1
04	H10-74-3	Jogger Lever Cam Guide Block		1
05	H10-68-1A-3	Cam Guide Block Bracket		1
06	125-712	Screw		7
07	170-104	Nut		6
08	180-104	Lock Washer		10
09	H30-08-7	Conveyor Table		1
10	H15-04-1B-3	Jogger Side Guide Plate		1
11	H10-45-3	Compression Spring		4
12	H15-01-1A-3	Side Guide Bracket		2
13	H10-43-02-3	Adjustment Knob		2
14	H10-43-01-3	Adjustment Knob		2
15	H15-05-1A-3	Nozzle Bracket	OPS	1
16	H15-07-3	Nozzle		2
17	H10-49-7	Side Guide Jogger Drive Shaft		1
18	H10-18-01-7	Side Guide Stationary Guide Shaft		1
19	H15-12-3	Stopper Plate		2
20	H15-73-01-3	Side Guide Bushing		1
21	H15-08-3	Snubber		2
22	184-106	Flat Washer		2
23	H10-12-1A-7	2nd Tape Roller		1
24	H10-35-3	Conveyor Tape		9
25	181-405	E-Ring		2
26	170-105	Nut		6
27	125-720	Screw		1
28	H02-06-1A-7	1st Tape Roller		1
29	H15-03-1B-3	Jogger Side Guide Plate		1
30	H15-15-3	Paper Retainer Bracket		1
31	H15-86-3	Paper Retainer		2
32	H15-09-3	Snubber Ring		2
33	180-105	Lock Washer		9
34	H10-64-3	Guide Adjustment Micro Control Knob		1
35	H10-51-3	Jogger Shaft Spring		1
36	184-110	Flat Washer		1
37	H10-85-3	Adjustment Control Retaining Collar		1
38	183-207	Roll Pin		1
39	125-665	Screw		4
40	125-656	Screw		12
41	184-104	Flat Washer		12
42	125-606	Screw		4
43	170-103	Nut		4
44	140-483	Screw		2
45	H11-69-1A-3	Tape Support Bridge		2
46	H10-05-1A-3	Conveyor Frame	NOPS	1
47	H10-21-01-7	Table Support Spreader		1
48	H15-75-3	Spring		2
49	H15-76-3	Screw		2
50	H15-58-1A-3	Air Control Valve Bracket		1
51	H15-61-3	Air Control Valve		1
52	184-114	Flat Washer		4
53	H13-13-3	Spring		2
54	181-412	E-Ring		2
55	H15-64-3	Air Control Shaft		1
56	H13-14-3	Control Valve Knob		2
57	145-410	Set Screw		2
58	125-710	Screw		2
59	183-211	Roll Pin		2
60	H15-51-3	Vaccum Direction Shaft		1
61	183-203	Roll Pin		2
62	H15-46-0A-3	Vacuum Direction Valve		1
63	H13-53-02-3	Vinyl Hose		2
64	H13-51-04-3	Vinyl Hose		1
65	A04-63-3	Guide Lock Screw		4
66	H13-51-06-3	Vinyl Hose		1
67	H13-51-03-3	Vinyl Hose		1
68	H15-18-3	Paper Retainner Bracket	NOPS	1
69	H15-02-1A-3	Side Guide Bracket	NOPS	1
70	125-718	Screw		2



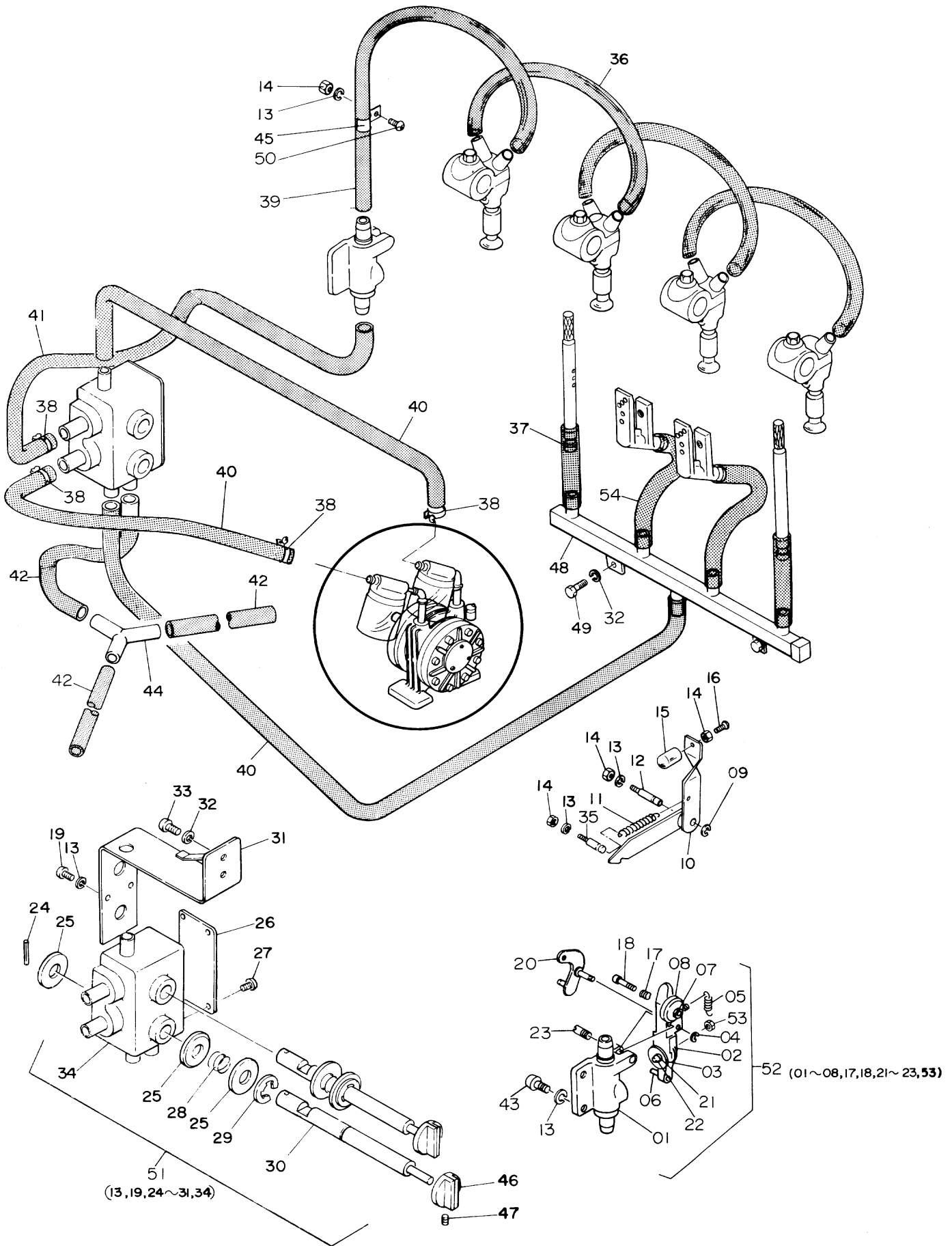


NEW TYPE
 (HS-16008 ~)

Pump and Motor

A1011

INDEX NO.	Parts No.	Description	Remarks	Units per Assy
01	145-362	Screw		1
02	B08-07-03-3	Pump Drive Belt	60Hz 42"	1
03	B08-07-01-3	Pump Drive Belt	50Hz 43"	1
04	B08-03-01-3	Motor Mounting		2
05	101-481	Motor Mounting Screw		4
06	180-108	Lock Washer		4
07	101-489.5	Belt Tension Adjusting Screw		1
08	170-108	Lock Nut		1
09	101-571	Bolt		4
10	170-110	Nut		4
11	180-110	Lock Washer		8
12				
13	H13-32-1A-3	Joint		2
14	H13-23-01-3	Filter Bracket		2
15	H13-24-3	Filter Bottle		2
16	H13-28-3	Filter		2
17	H13-25-3	Filter Gasket		2
18	H13-26-3	Filter Retaining Stem		2
19	H13-27-3	Filter Retaining Plate		2
20	163-105	Wing Nut for Filter Retainer		2
21	H13-30-3	Hose Fitting		2
22	H13-77-3	Ball Bearing		2
23	H13-91-01-3	Rotor Brake		2
24	H13-92-3	Pump Pulley		3
25	H13-97-3	Key for Pump Pulley		1
26	H13-61-01-3	Oil Reservoir Bottle Nipple		1
27	H13-57-0A-3	Oil Cap		1
28	H13-62-3	Oil Wick		1
29	H13-59-3	Oil Reservoir Bottle		1
30	145-365	Screw		1
31	H13-72-3	Pump Mounting Block		2
32	180-704	Ring Key		1
33	174-704	Bearing Nut		1
34	H13-60-3	Oil Reservoir Washer		1
35	H13-23-0A-3	Filter Bracket for Pull Register		1
36	H13-57-1B-3	Oil Reservoir Assy		1
37	H13-98-3	Oil Retainer		1
38	H13-75-2A-3	Pump with Pulley		1
39	H13-54-02-3	Hose Clip		1
40	H13-51-03-3	Vinyl Hose		1
41	H19-04-3	Joint		1
42	HC06-05	Hose Fitting		1
43	E01-01-3	Pump Drive Motor (110V)	Single Phase	1
44	E01-67-3	Pump Drive Motor (200V) (~ HS-19041)	3 Phase	1
45	E01-69-3	Pump Drive Motor (220V ~ 380V) (~ HS-19041)	3 Phase	1
46	B25-18-3	Shim		2
47	B08-06-11-3	Pump Drive Motor Pulley (~ HS-19041)	60Hz	1
48	B08-06-12-3	Pump Drive Motor Pulley (~ HS-19041)	50Hz	1
49	H13-19-04-7	Motor, Pump Mounting Platform		1
50	H13-23-1A-3	Inlet Filter Bracket for Pull Register	For Push Register	1
51	H13-23-1C-3	Inlet Bracket for Pull	For Pull Register	1
52	H19-04-1A-3	Outlet Filter Bracket for Push Register		1
53	H13-75-6A-3	Pump Assy	For Pull Register	1
54	H13-75-6B-3	Pump Assy	For Push Register	1
55	101-570	Bolt		4
56	H13-33-3	Nipple		3
57	E91-08-3	Capacitor	Included in 43	1
58	E91-10-3	Governor Switch	Included in 43	1
59	B08-36-3	Rubber	50Hz	4
60	E01-83-3	Pump Drive Motor (200V) (HS-19042 ~)	3 Phase	1
61	E01-85-3	Pump Drive Motor (100 ~ 200V) (HS-19022 ~)	Single Phase	1
62	B08-06-13-3	Pump Drive Motor Pulley (HS-19042 ~)	60Hz 3 Phase	1
63	B08-06-14-3	Pump Drive Motor Pulley (HS-19042 ~)	60Hz 3 Phase	1
64	101-375	Screw (HS-19042 ~)		4
65	184-106	Flat Washer (HS-19042 ~)		4
66	B08-03-31-3	Motor Mounting Block (HS-19042 ~)		2
67	E01-87-3	Pump Drive Motor (120V/240V) (HS-19314 ~)	Single Phase	1
68	E01-89-3	Pump Drive Motor (220V/380V) (HS-19295 ~)	3 Phase	1
69	E91-11-3	Governor Switch	Included in 61, 67	1
70	E91-13-3	Capacitor	Included in 61, 67	1

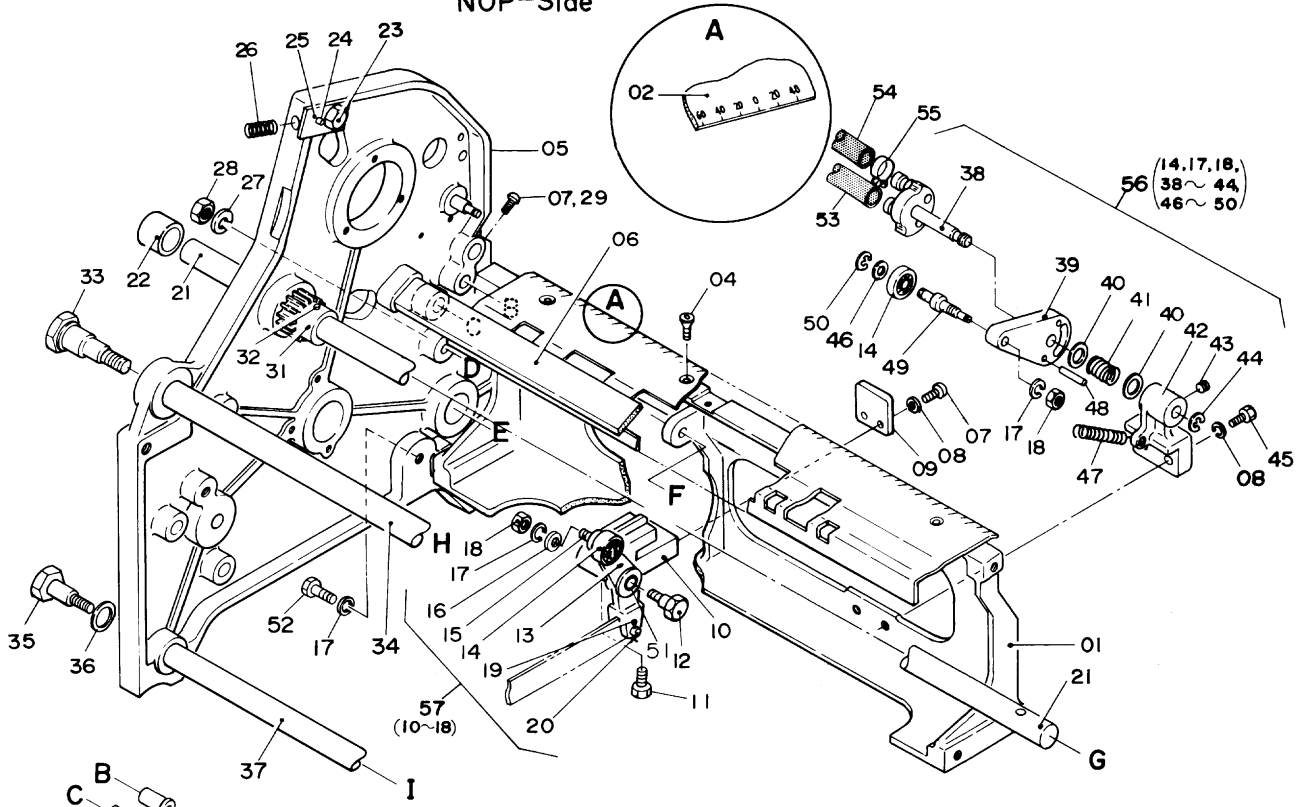


Air Piping and Control Valve

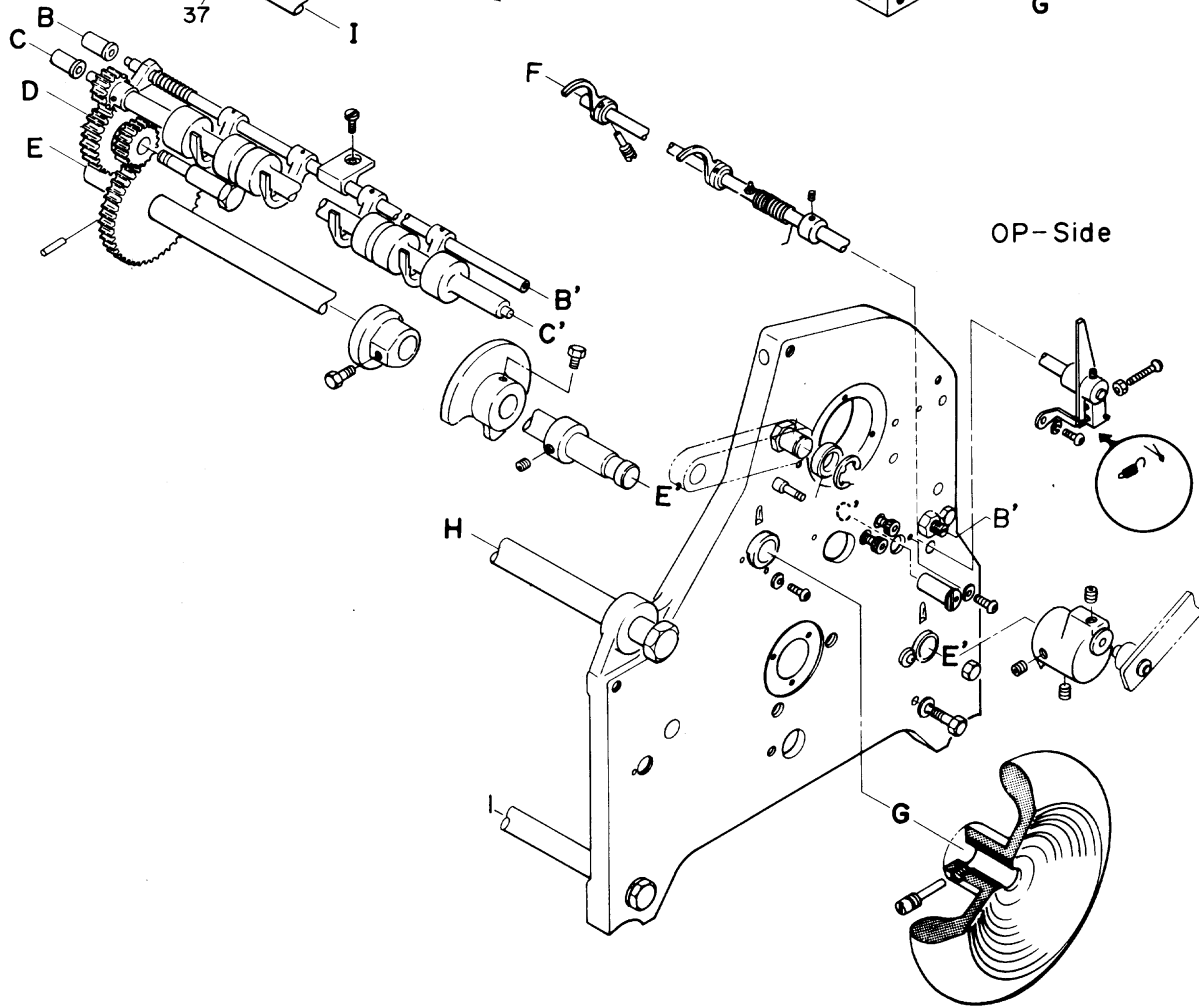
A1012

INDEX NO.	Parts No.	Description	Remarks	Units per Assy
01	H05-62-0C-3	Suction Timing Valve		1
02	H14-33-01-3	Suction Timing Valve Cover Arm		1
03	H05-72-01-3	Suction Timing Valve Cover		1
04	181-403	E-Ring		1
05	H05-68-3	Tension Spring		1
06	183-183	Roll Pin		1
07	170-103	Nut		1
08	H14-32-3	Alternate Feed Engagement Knob		1
09	181-404	E-Ring		2
10	H05-74-1A-3	Release Valve Bracket		1
11	H05-83-3	Release Lever Spring		1
12	H05-79-3	Pivot Pin		1
13	180-105	Lock Washer		6
14	170-105	Nut		5
15	H05-35-3	Bumper		1
16	125-722	Screw		1
17	H14-31-3	Engagement Stem Spring		1
18	H14-29-3	Engagement Stem		1
19	125-712	Screw		3
20	H14-24-0A-3	Alternate Feed Operating Lever		1
21	184-104	Flat Washer		1
22	125-665	Screw		1
23	H05-73-02-3	Pin		1
24	183-211	Roll Pin		2
25	184-114	Flat Washer		6
26	H18-26-3	Air Control Lid		1
27	125-708	Screw		4
28	H13-13-3	Spring		2
29	181-412	E-Ring		2
30	H13-08-3	Air Control Shaft		2
31	H13-04-1A-3	Air Control Valve Bracket		1
32	180-106	Lock Washer		4
33	125-762	Screw		2
34	H18-36-0A-3	Air Control		1
35	H05-84-3	Spring Hook		1
36	H13-51-01-3	Connection Hose	9 φ ℓ = 300mm	3
37	H13-51-03-3	Forward Blower Hose	9 φ ℓ = 400mm	2
38	H13-54-01-3	Hose Retainer		11
39	H13-51-05-3	Suction Foot Hose	9 φ ℓ = 500mm	1
40	H13-52-01-3	Blower Hose	10 φ ℓ = 400mm	3
41	H13-52-02-3	Hose	10 φ ℓ = 1000mm	1
42	H18-47-01-3	Hose	10 φ ℓ = 300mm	2
43	125-715	Screw		2
44	H13-46-01-3	Hose Joint		1
45	H13-47-3	Hose Band		2
46	H13-14-3	Air Control Shaft Knob		2
47	145-410	Set Screw		2
48	H13-46-2A-3	Suction Valve Hose Joint		1
49	101-360	Screw		2
50	125-710	Screw		2
51	H18-36-1A-3	Air Control Assy (13, 19, 24 ~ 31, 34)		1
52	H05-62-1B-3	Suction Timing Valve Assy (1 ~ 8, 17, 18)		1
53	170-104	Nut		1
54	H13-54-02-3	Hose	9 φ ℓ = 350mm	2
55				
56				
57				
58				
59				
60				
61				
62				
63				
64				
65				
66				
67				
68				
69				
70				

NOP-Side



OP-Side

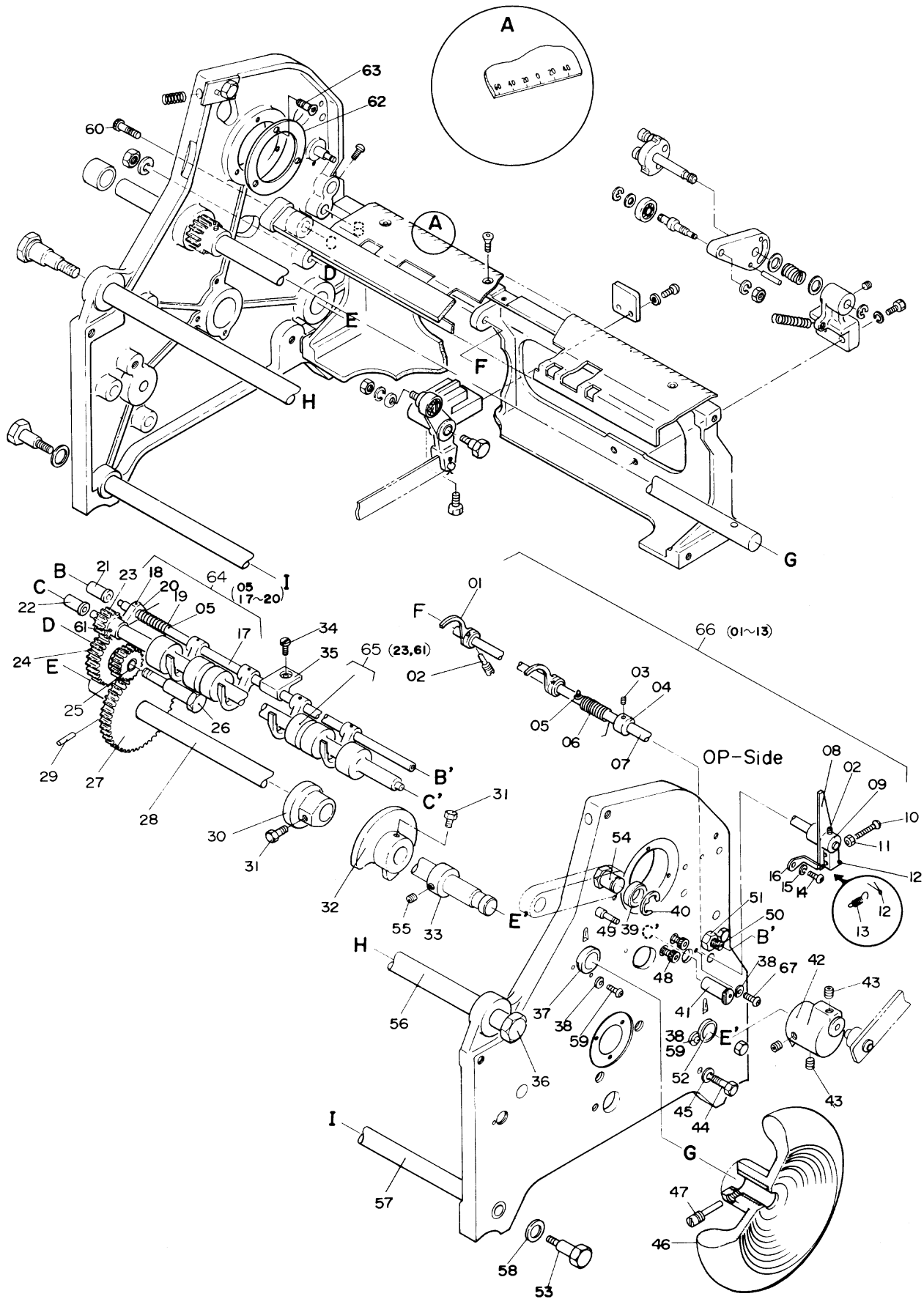


Press Section
Printing Frame and Paper Feed Plate

A1013

INDEX NO.	Parts No.	Description	Remarks	Units per Assy
01	M01-03-01-7	Cross Frame		1
02	M04-57-01-7	Paper Feed Plate	Metric	1
04	122-110	Screw		3
05	M01-02-3	Printing Head Frame	NOPS	1
06	M01-16-7	Bar Spreader		1
07	125-712	Screw		3
08	180-105	Lock Washer		4
09	M05-45-3	Mounting Plate		1
10	M05-43-3	Delivery Timing Bracket		1
11	101-370	Screw		1
12	M05-48-01-3	Shoulder Screw		1
13	M05-49-0A-3	Delivery Timing Lever		1
14	250-126.6	Bearing		1
15	M05-50-3	Pin		1
16	184-106.3	Flat Washer		1
17	180-106	Lock Washer		5
18	170-106	Nut		2
19	183-747	Cotter Pin		1
20	M05-55-3	Pivot Pin		1
21	M05-01-7	Main Drive Shaft		1
22	A17-18-3	Main Drive Shaft Bushing		1
23	101-470	Screw		2
24	183-180	Roll Pin		2
25	M01-24-3	Guide Plate		2
26	M01-23-3	Spring		2
27	180-108	Lock Washer		1
28	170-108	Nut		1
29	125-710	Screw	OPS	3
30				
31	M05-04-3	Main Drive Gear		1
32	182-167	Taper Pin		1
33	M01-11-01-3	Top Spreader Screw	NOPS	1
34	M01-09-7	Top Spreader		1
35	A01-05-3	Screw		1
36	180-110	Flat Washer		1
37	M01-12-7	Bottom Spreader		1
38	H15-23-3	Timing Valve Shaft		1
39	H15-21-3	Timing Valve		1
40	H15-27-3	Flat Washer		2
41	H15-26-3	Spring		1
42	H15-28-3	Timing Valve Bracket		1
43	145-508	Set Screw		1
44	181-406	E-Ring		1
45	125-718	Screw		2
46	184-106	Flat Washer		1
47	H15-31-01-3	Spring		1
48	183-205	Roll Pin		2
49	H15-22-3	Pin		1
50	181-405	E-Ring		1
51	243-608	Delivery Timing Lever Bushing		1
52	101-380	Screw		3
53	H13-51-06-3	Hose		1
54	H13-51-04-3	Hose		1
55	H13-54-02-3	Hose Retainer		2
56	H15-28-1A-3	Timing Valve Assy	(14, 17, 18, 38 ~ 44, 46, 49, 50)	1
57	M05-49-1C-3	Delivery Timing Lever Assy	(10 ~ 18)	1

NOP-Side

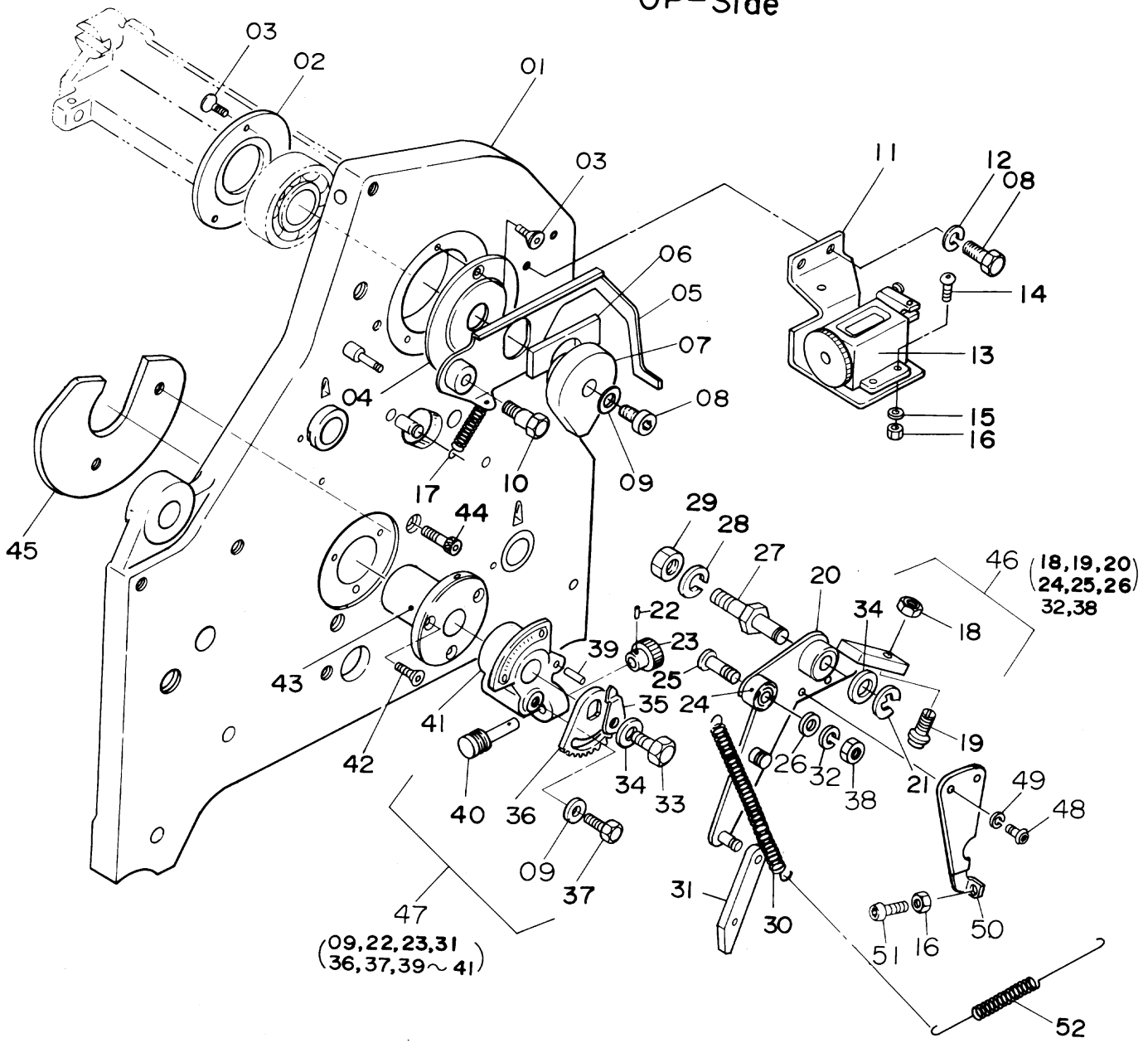


**Press Section
Lower Feed Roller and Hand Wheel**

A1014

INDEX NO.	Parts No.	Description	Remarks	Units per Assy
01	M04-44-1A-3	Sheet Detector Finger		3
02	M04-37-3	Pilot Screw		4
03	145-506	Set Screw		1
04	M04-46-3	Collar		1
05	183-744	Cotter Pin		1
06	M04-36-3	Twist Spring		1
07	M24-05-7	Sheet Detector Shaft		1
08	M04-42-3	Detent Pawl		1
09	M04-38-3	Detent Pawl Bracket		1
10	125-672	Screw		1
11	170-104	Nut		1
12	183-747	Cotter Pin		1
13	M04-43-3	Pawl Spring		1
14	125-708	Screw		1
15	180-105	Lock Washer		1
16	CK02-33	Detent Pawl Stop		1
17	M04-26-1A-7	Head Stop Shaft with Finger		1
18	183-152	Roll Pin		6
19	M04-32-3	Twist Spring		1
20	M04-30-3	Head Stop Operating Cam		1
21	M04-33-3	Head Stop Bushing	NOPS	1
22	M04-56-3	Lower Feed Roller Bushing	NOPS	1
23	M04-53-3	Lower Feed Roller Drive Gear	Included in 66	1
24	M05-42-1A-3	Combination Gear		1
25	243-619	Bushing	Included in 24	2
26	M05-39-02-3	Combination Gear Stud		1
27	M05-33-3	Timing Drive Gear		1
28	M05-28-7	Timing Shaft		1
29	183-208	Roll Pin		1
30	M05-31-3	Delivery Timing Cam		1
31	101-362	Screw		1
32	H15-41-3	Timing Cam		1
33	M05-37-3	Collar		1
34	M04-60-3	Screw		1
35	M04-59-3	Head Stop Bracket	Included in 17	1
36	M01-10-01-3	Top Spreader Screw	OPS	1
37	M05-03-3	Main Drive Shaft Bushing	OPS	1
38	H01-21-3	Retaining Washer		3
39	M01-31-3	Spacing Collar		1
40	181-412	E-Ring		1
41	EM04-67	Lower Feed Roller Eccentric Bushing	OPS	1
42	M05-35-3	Feeder Crank		1
43	145-460	Set Screw		3
44	101-381	Screw		3
45	180-106	Lock Washer		3
46	M05-08-1B-3	Hand Wheel		1
47	M05-10-3	Pilot Screw		1
48	117-530	Screw		2
49	M01-20-3	Spring Pin		1
50	M01-08-3	Screw		1
51	170-108.3	Nut		1
52	M05-30-3	Timing Shaft Bushing		1
53	A01-14-3	Screw	OPS	1
54	M01-21-3	Stud Pin		2
55	145-505	Set Screw		1
56	M01-09-7	Top Spreader		1
57	M01-12-7	Bottom Spreader		1
58	184-110	Flat Washer		1
59	125-656	Screw		3
60	117-525	Screw		2
61	183-168	Roll Pin	Included in 66	1
62	M03-24-3	Inside Bearing Retainer		1
63	122-110	Screw		3
64	M04-26-1B-7	Head Stop Assy	(05, 17 ~ 20)	1
65	M04-51-1A-7	Lower Feed Roller Assy	(23, 61)	1
66	M24-05-2B-7	Sheet Detector Finger Assy	(01 ~ 13)	1
67	117-408	Screw		1

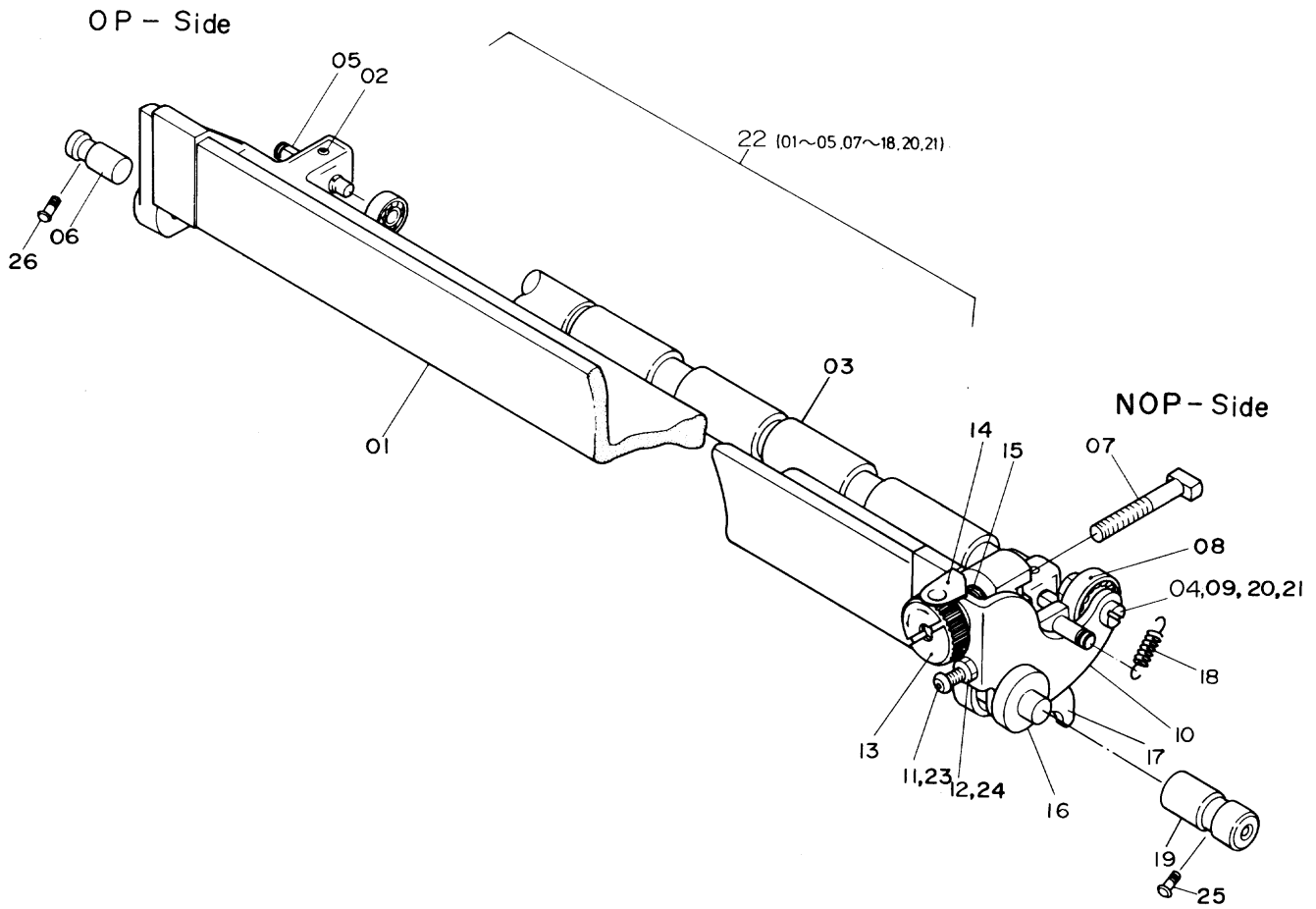
OP-Side



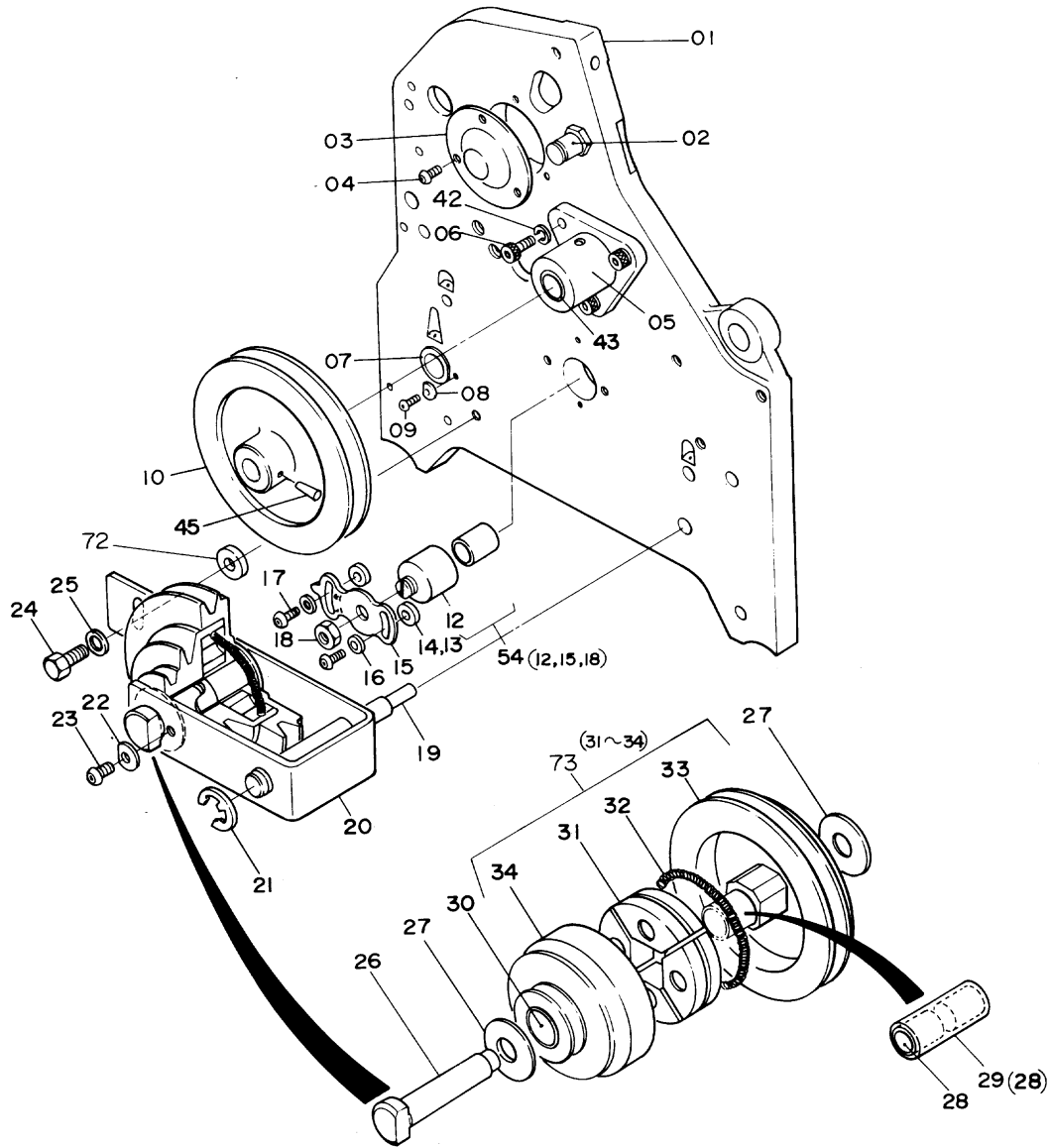
**Press Section
Impression Cam and Counter**

A1015

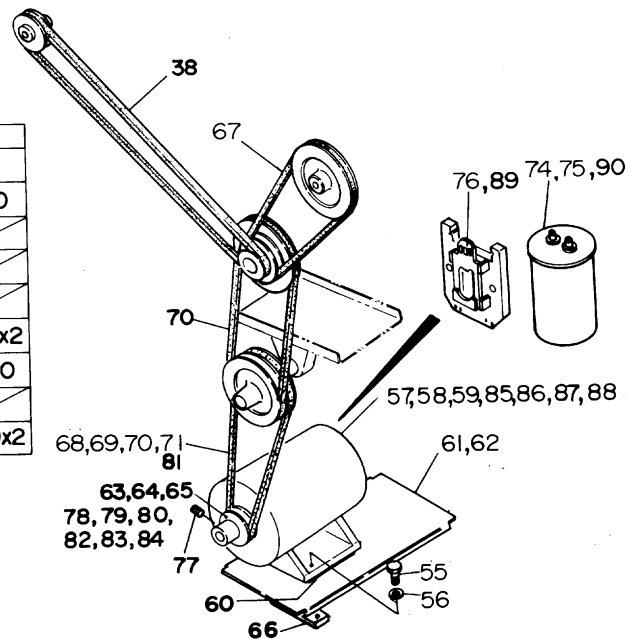
INDEX NO.	Parts No.	Description	Remarks	Units per Assy
01	M01-01-3	Printing Head Frame	OPS	1
02	M03-24-3	Inside Bearing Retainer	OPS	2
03	122-110	Screw		6
04	M03-26-3	Outside Bearing Retainer	OPS	1
05	M03-31-1A-3	Counter Operating Lever		1
06	M03-32-3	Fiber Spacer		1
07	M03-28-3	Impression Cam		1
08	117-362	Screw		3
09	184-106	Flat Washer		1
10	118-17-3	Shoulder Screw		1
11	M03-35-3	Counter Bracket		1
12	180-106	Lock Washer		2
13	M03-38-1A-3	Counter Assy		1
14	125-612	Screw		4
15	184-103	Washer		4
16	170-103	Nut		5
17	M03-34-3	Counter Lever Spring		1
18	118-60-3	Nut		1
19	M02-59-3	Adjustable Latch		1
20	M22-45-1D-3	Impression Lever		1
21	181-406	E-Ring		1
22	183-140	Roll Pin		1
23	M02-40-3	Impression Control Knob		1
24	M02-57-01-3	Impression Cam Follower		1
25	M02-55-01-3	Impression Cam Follower Shaft		1
26	184-105	Flat Washer		1
27	M02-62-01-3	Impression Lever Stud		1
28	180-108	Lock Washer		1
29	170-108	Nut		1
30	M02-67-3	Impression Lever Spring		1
31	M02-49-3	Impression Drive Pawl		1
32	180-105	Lock Washer		1
33	101-466	Screw		1
34	184-108	Flat Washer		1
35	M02-45-3	Scale Pointer		1
36	M02-42-3	Adjustment Sector		1
37	M02-43-3	Screw		1
38	170-105	Nut		1
39	M02-48-3	Straight Pin		1
40	M02-39-3	Adjustment Worm		1
41	M02-36-1B-3	Impression Adjustment Bracket		1
42	122-115	Screw		3
43	M02-30-3	Impression Cylinder Shaft Bushing	OPS	1
44	117-375	Screw		2
45	M02-68-02-3	Impression Gripper Operating Cam		1
46	M22-45-1E-3	Impression Lever Assy		1
47	M02-36-1C-3	Impression Adjustment Sector Assy		1
48	125-658	Screw		2
49	180-104	Lock Washer		2
50	M02-75-3	Plate		1
51	125-620	Screw		1
52	M02-80-3	Detent Pawl Spring		1



NOP-Side Frame



				INDEX NO			
				OLD TYPE	~ HS-17556	HS-17557~	
SINGLE PHASE	50HZ	3000~7500 RPH	69	64	79	79	60
		3600~9000 RPH	70	65	80	80	
	60HZ	3000~7500 RPH	68	63	78	78	
		3600~9000 RPH	69	64	79	79	
3 PHASE	50HZ	3000~7500 RPH	70	64	79	83	60x2
		3600~9000 RPH	71	65	80	84	60
	60HZ	3000~7500 RPH	69	63	78	82	
		3600~9000 RPH	70	64	79	83	60x2

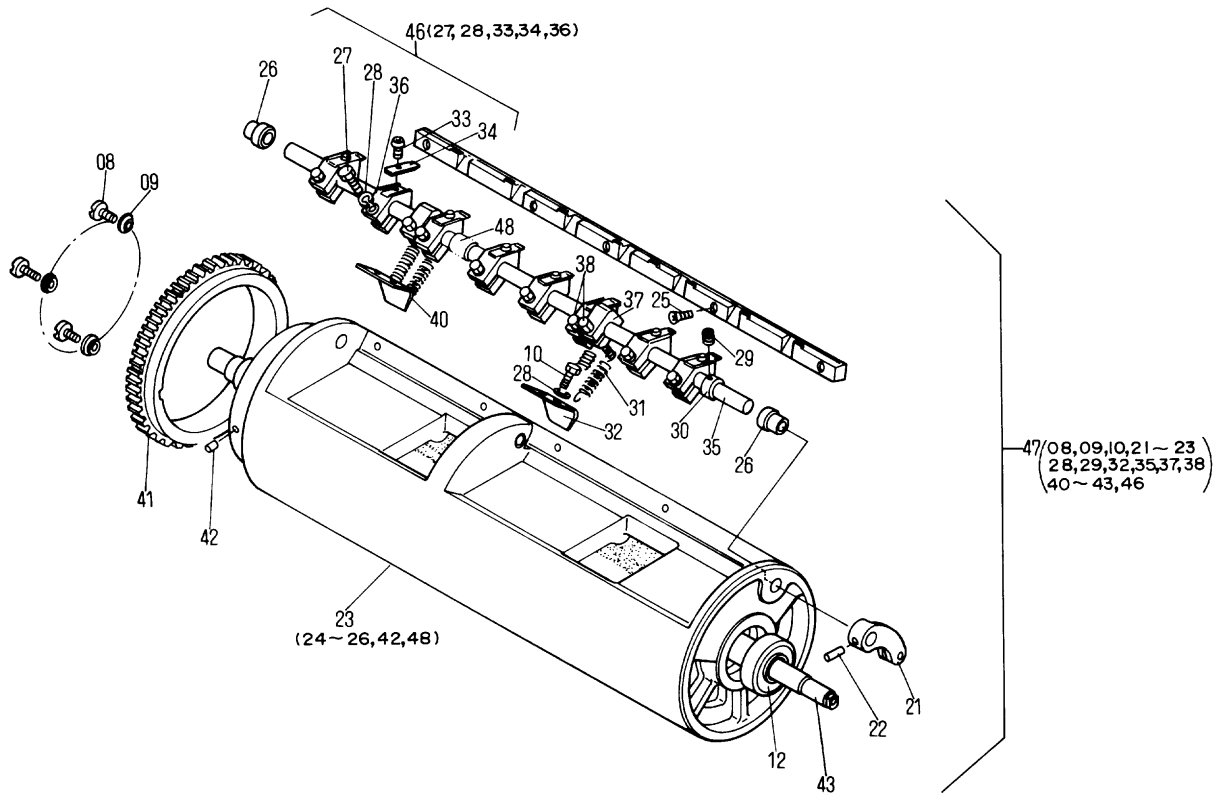
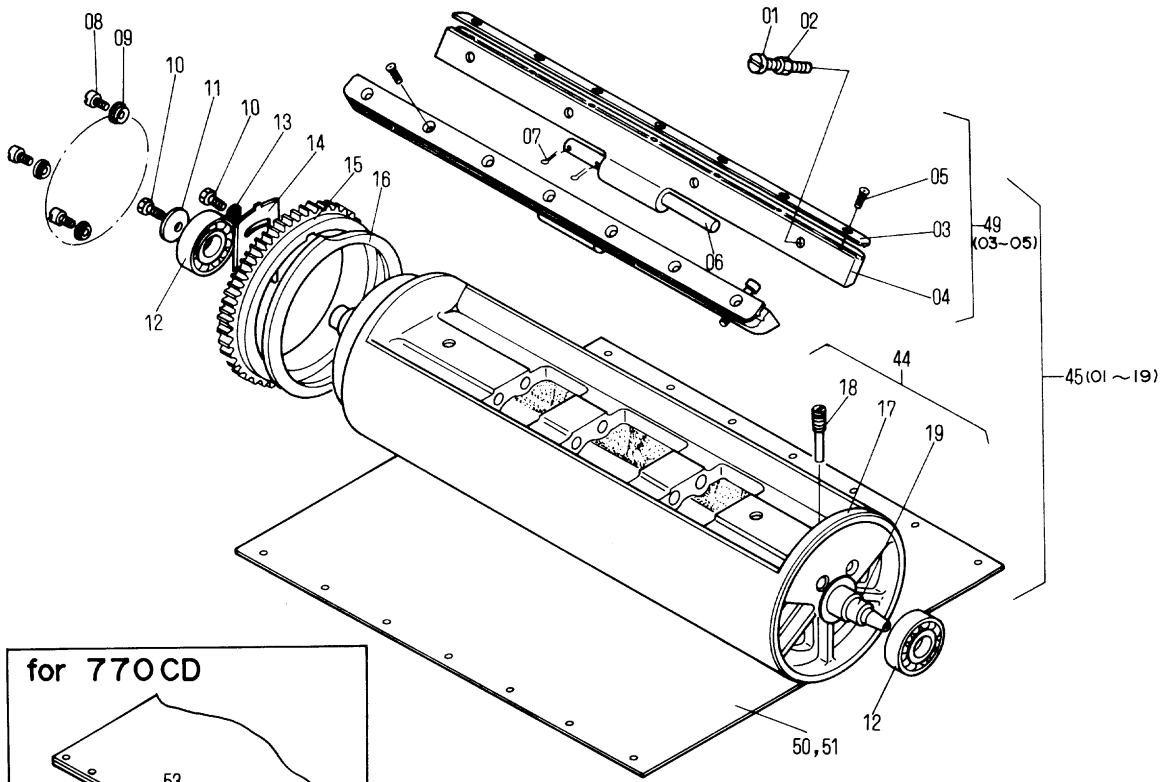


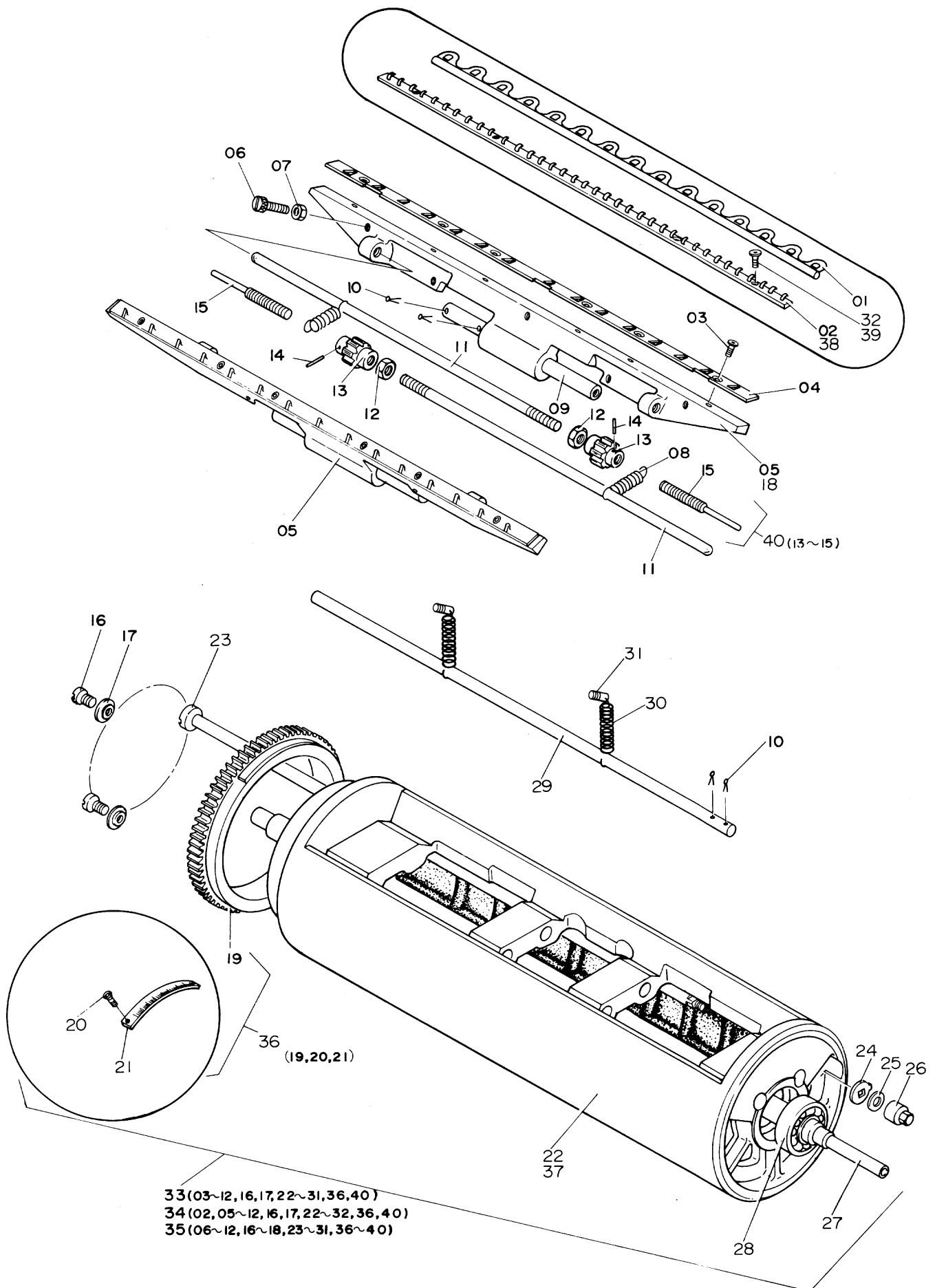
**Press Section
Clutch and Drive Pulley**

A1017

INDEX NO.	Parts No.	Description	Remarks	Units per Assy
01	M01-02-3	Printing Head Frame	NOPS	1
02	M01-21-3	Connecting Stud		2
03	M03-22-3	Bearing Cover	NOPS	1
04	125-708	Screw		3
05	M05-66-0A-3	Main Drive Shaft Bushing Bracket		1
06	117-368	Screw		3
07	M05-29-3	Timing Shaft Bushing	NOPS	1
08	H01-21-3	Retaining Wahser		1
09	125-656	Screw		1
10	M05-74-01-3	Main Drive Pulley		1
12	M02-32-0A-3	Eccentric Impression Bushing Case		1
13	M02-35-02-3	Spacing Washer	t = 3.4 mm	2
14	M02-35-01-3	Spacing Washer	t = 3.3 mm	2
15	M02-32-01-3	Impression Parallelling Bracket		1
16	184-106	Flat Washer		2
17	125-770	Screw		2
18	170-110.3	Nut		1
19	M05-20-01-3	Clutch Pulley Bracket Stud		1
20	M05-80-3	Clutch Pulley Bracket		1
21	181-415	E-Ring		1
22	M05-81-3	Retaining Washer		1
23	125-705	Screw		1
24	101-472	Screw		1
25	184-108	Flat Washer		1
26	M05-79-3	Clutch Pulley Shaft		1
27	M05-85-3	Fiber Spacer		2
28	243-635	Compound Pulley Bushing	Included in 29	2
29	M05-82-1A-3	Sleeve for Compound Pulley		1
30	243-645	Clutch Pulley Bushing	Included in 34	2
31	M05-77-3	Clutch Shoe		1
32	M05-78-3	Clutch Spring		1
33	M25-11-1A-3	Clutch Drive Pulley		1
34	M25-02-1B-3	Compound Clutch Pulley		1
38	M05-87-01-3	Feeder Drive Belt	M-51"	1
42	180-106	Lock Washer		3
43	A17-18-3	Bushing	Included in 05	1
45	182-171	Taper Pin		1
54	M02-32-1A-3	Eccentric Impression Bushing	(12, 15, 18)	1
55	101-481	Screw		4
56	184-108	Flat Washer		4
57	E01-02-3	Drive Motor	(110V) Single Phase	1
58	E01-03-3	Drive Motor	(200V) 3 Phase ~ HS-17556	1
59	E01-10-3	Drive Motor	(220~380V) 3 Phase ~ HS-17556	1
60	B25-18-3	Shim		
61	B08-02-09-7	Motor Mounting Platform	Single Phase	1
62	B08-02-10-7	Motor Mounting Platform	3-Phase	1
63	B25-08-30-3	Drive Motor Pulley	for Old Type 60Hz 3000~7500	1
64	B25-09-30-3	Drive Motor Pulley	for Old Type 60Hz 3600~9000, 50Hz 3000~7500	1
65	B25-10-30-3	Drive Motor Pulley	for Old Type 50Hz 3600~9000	1
66	B08-03-01-3	Motor Mounting Block		2
67	B25-13-3	Cylinder Head Drive Belt	A-25"	1
68	B25-15-3	Intermediate Belt	for Old Type B-33"	1
69	B25-16-3	Main Drive Belt	B-34"	1
70	B25-17-3	Main Drive Belt	B-35"	1
71	B25-22-3	Main Drive Belt	B-36"	1
72	M05-89-3	Spacer		1
73	M25-02-2A-3	Clutch Pulley Assy	(31 ~ 34)	1
74	E91-01-3	Capacitor	Included in 57 300 μF	1
75	E91-09-3	Capacitor	Included in 57 45 μF	1
76	E91-06-3	Governor Switch	Included in 57	1
77	145-360	Set Screw		1
78	B25-08-30-3	Drive Motor Pulley	81 φ	1
79	B25-09-30-3	Drive Motor Pulley	95 φ	1
80	B25-10-30-3	Drive Motor Pulley	112 φ	1
81	B25-29-3	Main Drive Belt	B-37"	1
82	B25-08-31-3	Drive Motor Pulley	for 3-Phase 81 φ	1
83	B25-09-31-3	Drive Motor Pulley	for 3-Phase 95 φ	1
84	B25-10-31-3	Drive Motor Pulley	for 3-Phase 112 φ	1
85	E01-66-3	Drive Motor	(200V) 3 Phase HS-17557~	1
86	E01-68-3	Drive Motor	(220~380V) 3 Phase HS-17557~	1
87	E01-86-3	Drive Motor	(100/200V) (HS-19098~) Single Phase	1
88	E01-88-3	Drive Motor	(120/240V) (HS-19314~) Single Phase	1
89	E91-12-3	Governor Switch	Included in 87, 88	1
90	E91-14-3	Capacitor	Included in 87, 88	1

A1018





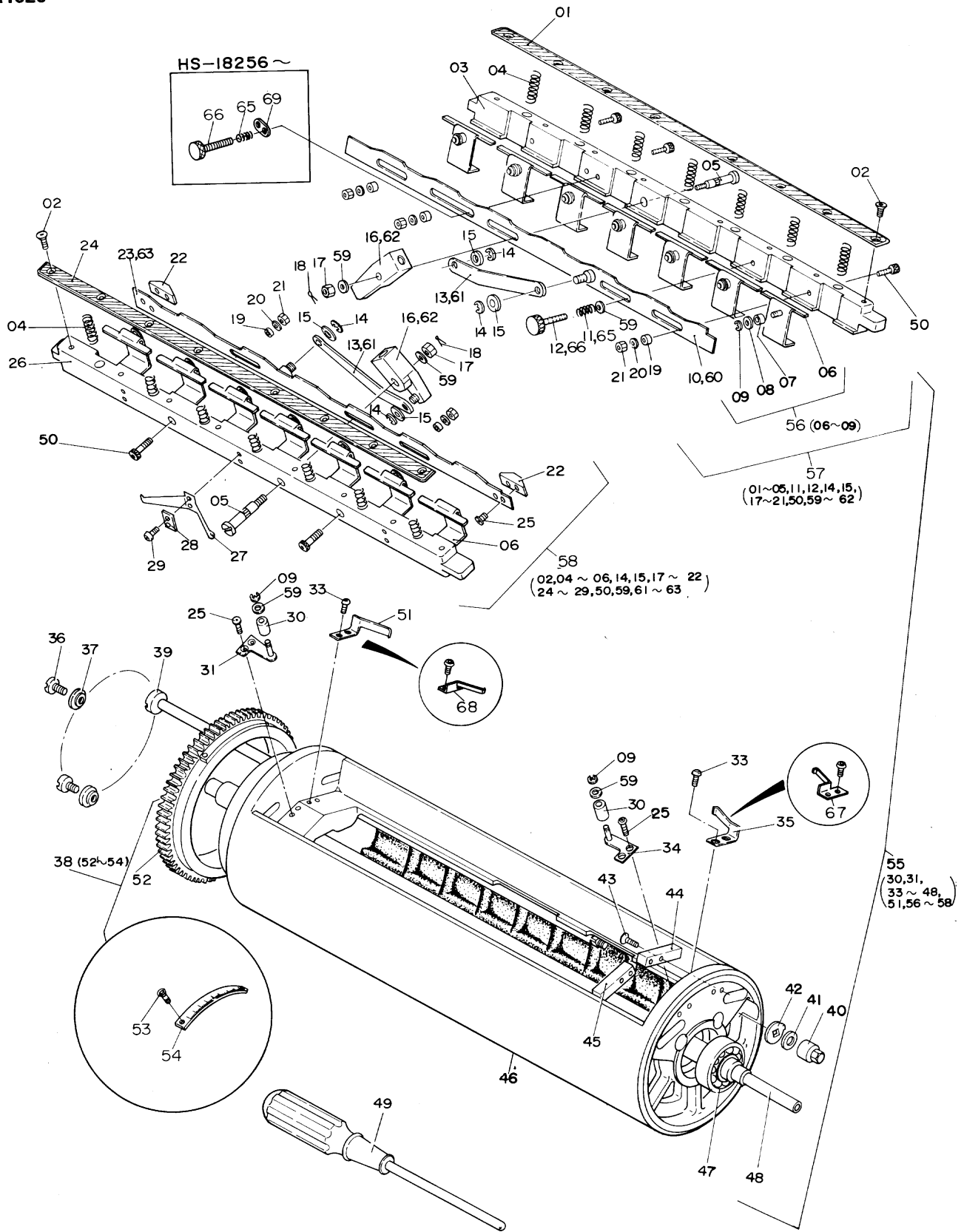
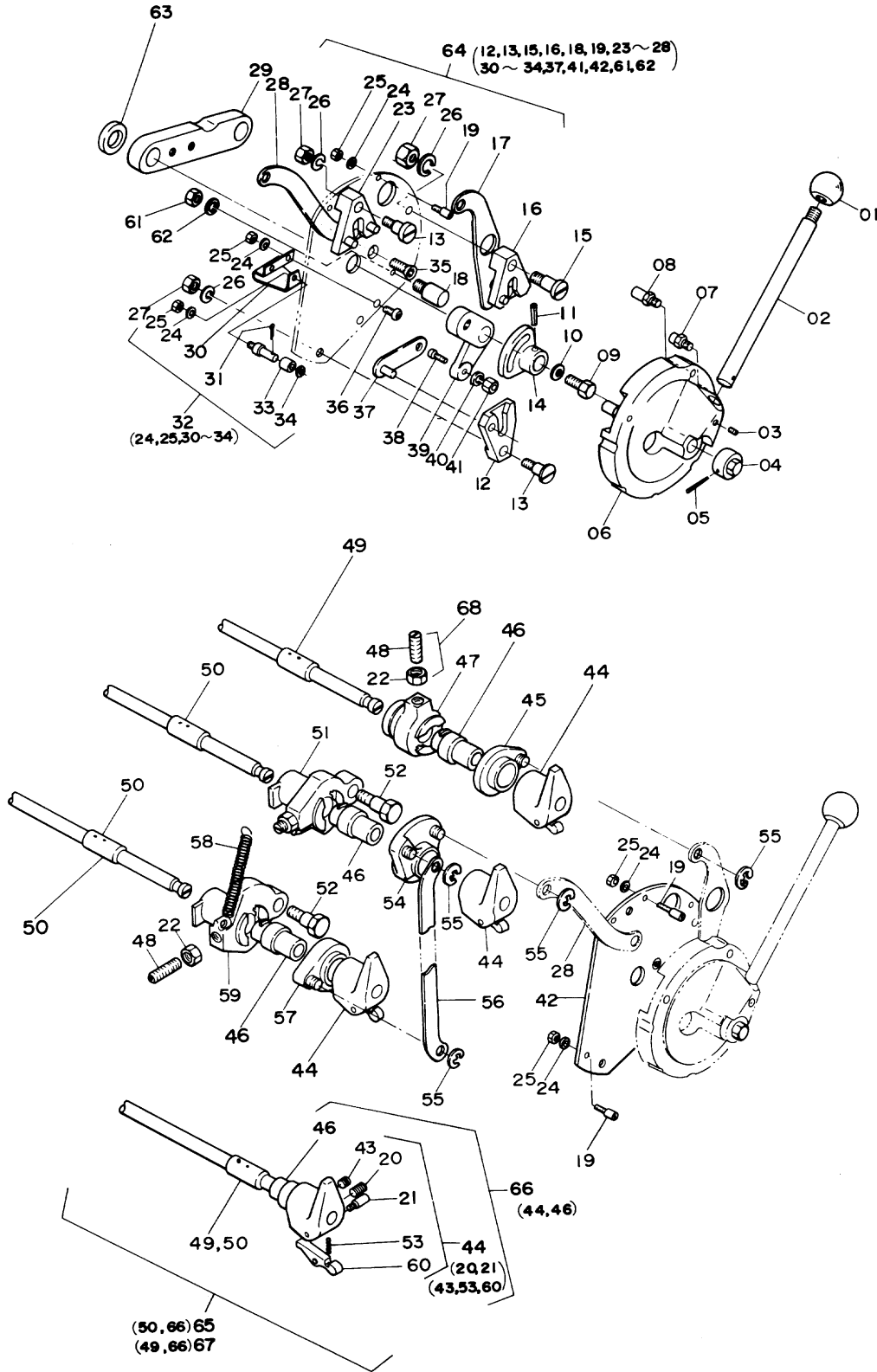


Plate Cylinder (Type 3)

A1020

INDEX NO.	Parts No.	Description	Remarks	Units per Assy
01	I08-09-7	Serrated Anvil for Head Clamp		1
02	122-110	Screw		16
03	I08-08-1A-7	Head Clamp Bracket		1
04	I08-49-3	Spring		14
05	I08-15-01-3	Shoulder Screw		2
06	I08-24-1B-3	Plate Gripper Finger		14
07	I08-28-3	Follower		14
08	184-106.2	Flat Washer		14
09	181-404	E-Ring		16
10	I08-11-1A-7	Head Clamp Actuating Plate		1
11	I08-35-3	Spring		1
12	I08-33-3	Thumb Screw		1
13	I08-20-3	Release Link		2
14	181-406	E-Ring		4
15	184-108	Flat Washer		4
16	I08-12-1A-3	Release Lever		2
17	I31-11-3	Nut		2
18	183-734	Cotter Pin		2
19	I08-29-3	Spacer		5
20	184-105	Flat Washer		5
21	I31-10-3	Nut		5
22	I08-36-3	Tension Release Cam		2
23	I08-07-1A-7	Tail Clamp Actuating Plate		1
24	I08-05-7	Serrated Anvil for Tail Clamp		1
25	122-058	Screw		8
26	I08-04-7	Tail Clamp Bracket		1
27	I08-46-3	Plate Tension Spring		3
28	I08-47-3	Rectangular Washer		3
29	125-710	Screw		3
30	I08-45-3	Tension Release Cam Roller		2
31	I08-40-1A-3	Cam Roller Bracket	NOPS	1
32				
33	125-656	Screw		4
34	I08-38-1A-3	Cam Roller Bracket	OPS	1
35	I08-56-3	Head Clamp Bracket Retaining Spring	OPS	1
36	M02-05-3	Screw		2
37	I05-03-3	Flanged Washer		2
38	I05-01-1A-3	Plate Cylinder Gear (52 ~ 54)		1
39	I04-24-7	Cylinder Gear Lock Shaft		1
40	I04-26-3	Adjustment Cap Nut		1
41	184-108	Flat Washer		1
42	I04-27-3	Shaft Key		1
43	122-115	Screw		4
44	I08-52-02-3	Spacing Block, Head		1
45	I08-52-01-3	Spacing Block, Tail		1
46	I08-02-1A-7	Plate Cylinder	3 Type	1
47	M02-02-3	Plate Cylinder Ball Bearing		2
48	I04-03-7	Plate Cylinder Shaft		1
49	I08-51-3	Plate Cylinder Clamp Release Tool		1
50	117-522	Screw		5
51	I08-54-3	Head Clamp Bracket Retaining Spring	NOPS	1
52	I05-01-3	Plate Cylinder Ring Gear		1
53	122-006	Screw		2
54	I05-59-01-3	Plate Cylinder Scale	Metric	1
55	I08-01-1A-7	Straight Type Plate Cylinder Assy (08, 09, 25, 30, 31, 33 ~ 48, 51, 55 ~ 58)	3 Type Metric	1
56	I08-24-1B-3	Plate Gripper Finger Assy (06 ~ 09)		14
57	I08-08-0C-7	Head Clamp Bracket Assy (01 ~ 05, 10 ~ 21, 50, 56)		1
58	I08-04-0C-7	Tail Clamp Bracket Assy (02, 04 ~ 06, 08, 13 ~ 29, 50)		1
59	184-106	Flat Washer		5
60	I08-11-1B-7	Head Clamp Actuating Plate	HS-17557 ~	1
61	I08-20-30-3	Release Link	HS-17557 ~	2
62	I08-12-1B-3	Release Lever	HS-17557 ~	2
63	I08-07-1B-7	Tail Clamp Actuating Plate	HS-17557 ~	1
64	I08-08-7	Head Clamp Bracket	(HS-18256 ~)	1
65	I21-21-3	Spring	(HS-18256 ~)	2
66	I31-20-3	Thumb Screw	(HS-18256 ~)	2
67	I31-22-3	Head Clamp Bracket Retaining Spring	(HS-18256 ~)	1
68	I31-23-3	Head Clamp Bracket Retaining Spring	(HS-18256 ~)	1
69	I08-63-3	Washer	(HS-18256 ~)	1

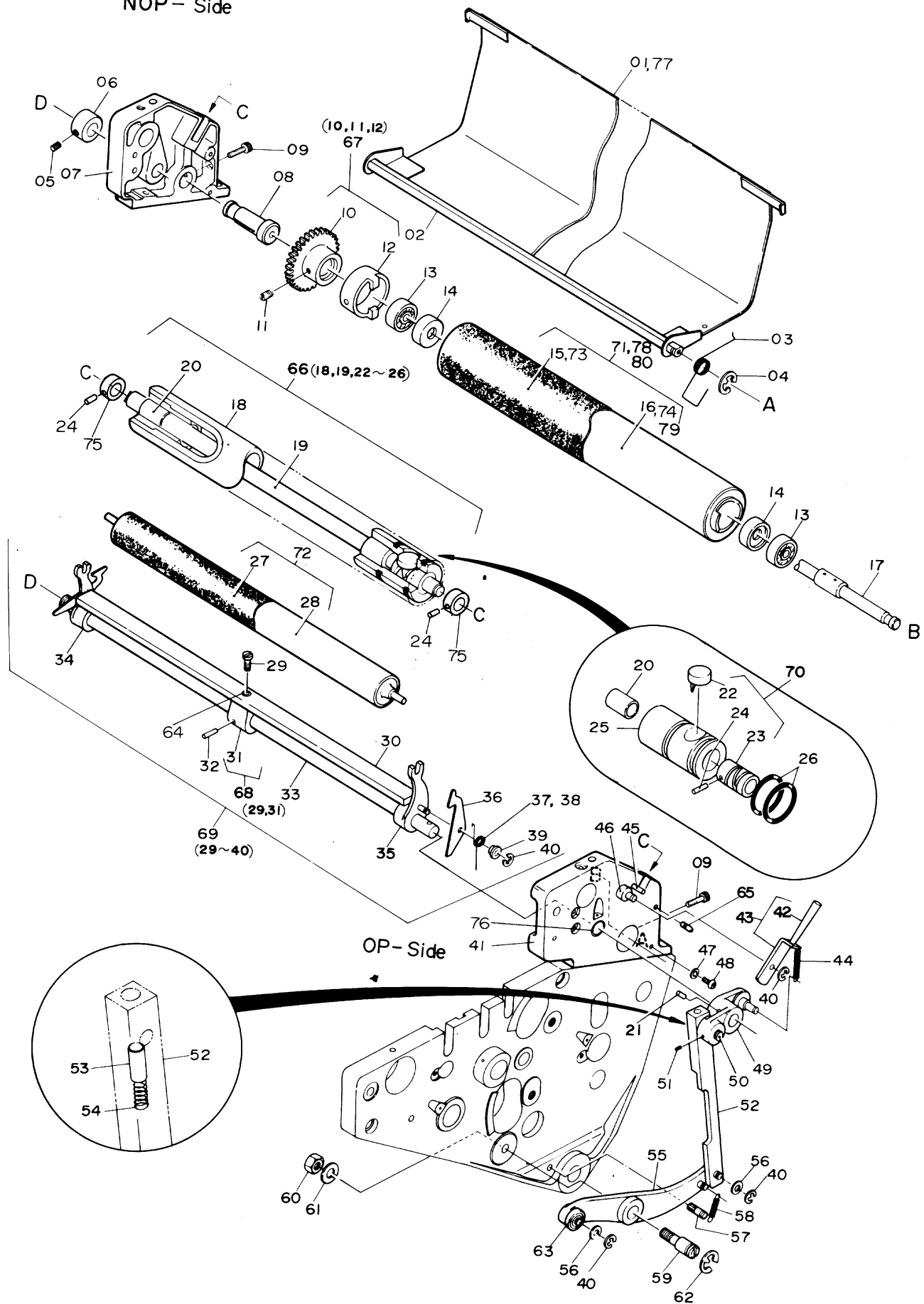


Single Lever and Form Roller Shaft

A1021

INDEX NO.	Parts No.	Description	Remarks	Units per Assy
01	H16-09-3	Single Lever Control Handle Knob	Included in 02	1
02	I18-05-1A-3	Single Lever Control Handle		1
03	145-360	Set Screw		1
04	I18-07-3	Adjustment Cap Nut		1
05	183-185	Roll Pin		1
06	I18-01-3	Single Lever Control Hub		1
07	I18-03-3	Dampening Drive Stud		1
08	I18-04-3	Inking Drive Stud		1
09	M02-43-3	Screw		1
10	184-106	Flat Washer		1
11	182-146	Taper Pin		1
12	I18-44-3	Print Control Drive Dog		1
13	I18-17-3	Shoulder Screw		2
14	I18-31-3	Adjustment Sector		1
15	I18-21-3	Shoulder Screw		1
16	I18-24-1A-3	Dampening Drive Dog		1
17	I18-65-3	Dampening Drive Link		1
18	I18-14-3	Large Stop Stud		1
19	I18-11-3	Small Stop Stud		4
20	145-358	Set Screw	Included in 44	3
21	I18-55-3	Snubber Pin		3
22	I18-60-3	Nut		3
23	I18-20-1B-3	Inking Drive Dog		1
24	180-104	Lock Washer		7
25	170-104	Nut		7
26	180-106	Lock Washer		3
27	170-106	Nut		3
28	I18-63-3	Inking Drive Link		1
29	I18-30-3	Tie Bar	OPS	1
30	I18-66-3	Snubber Bracket		1
31	183-744	Cotter Pin		1
32	I18-70-0A-3	Snubber Assy		1
33	258-232	Snubber		1
34	A52-47-3	Flat Washer		1
35	122-160	Screw		2
36	125-660	Screw		2
37	I18-36-1A-3	Print Control Drive Link		1
38	I18-27-3	Screw Pin		1
39	I18-35-3	Print Control Drive Lever		1
40	180-105	Lock Washer		1
41	170-105	Nut		1
42	I18-09-3	Single Lever Control Plate		1
43	145-355	Set Screw	Included in 44	3
44	I18-46-1A-3	Form Roller Handle	(20, 21, 43, 53, 60)	3
45	I18-53-1A-3	Dampening Drive Bracket		1
46	I18-51-3	Form Roller Hub		1
47	I18-52-3	Dampening Form Roller Bracket	OPS	1
48	I18-59-1A-3	Snubber		3
49	R02-45-1A-7	Dampening Form Roller Shaft		1
50	I03-40-1A-7	Ink Form Roller Shaft		2
51	I18-47-3	Upper Ink Form Roller Bracket	OPS	1
52	I18-42-01-3	Shoulder Screw	OPS	2
53	I18-56-3	Snubber Spring	Included in 44	3
54	I18-49-1A-3	Upper Ink Drive Bracket		1
55	181-406	E-Ring		4
56	I18-64-3	Ink Drive Bracket Connecting Link		1
57	I18-50-1A-3	Lower Ink Drive Bracket		1
58	I03-30-3	Ink Form Roller Pressure Spring		2
59	I18-48-3	Lower Ink Form Roller Bracket	OPS	1
60	I18-54-3	Form Roller Snubber		3
61	170-108	Nut		1
62	180-108	Lock Washer		1
63	I05-47-3	Spacing Collar		1
64	I18-09-1A-3	Single Lever Control Plate Assy	(12, 13, 15~19, 23~28, 30~37, 41, 42, 61, 62)	1
65	I03-40-1B-7	Ink Form Roller Shaft Assy	(50, 66)	2
66	I18-46-1B-3	Form Roller Handle Assy		3
67	R02-45-1B-7	Dampening Form Roller Shaft Assy	(49, 66)	1
68	I18-59-1B-3	Snubber with Nut		3

NOP - Side

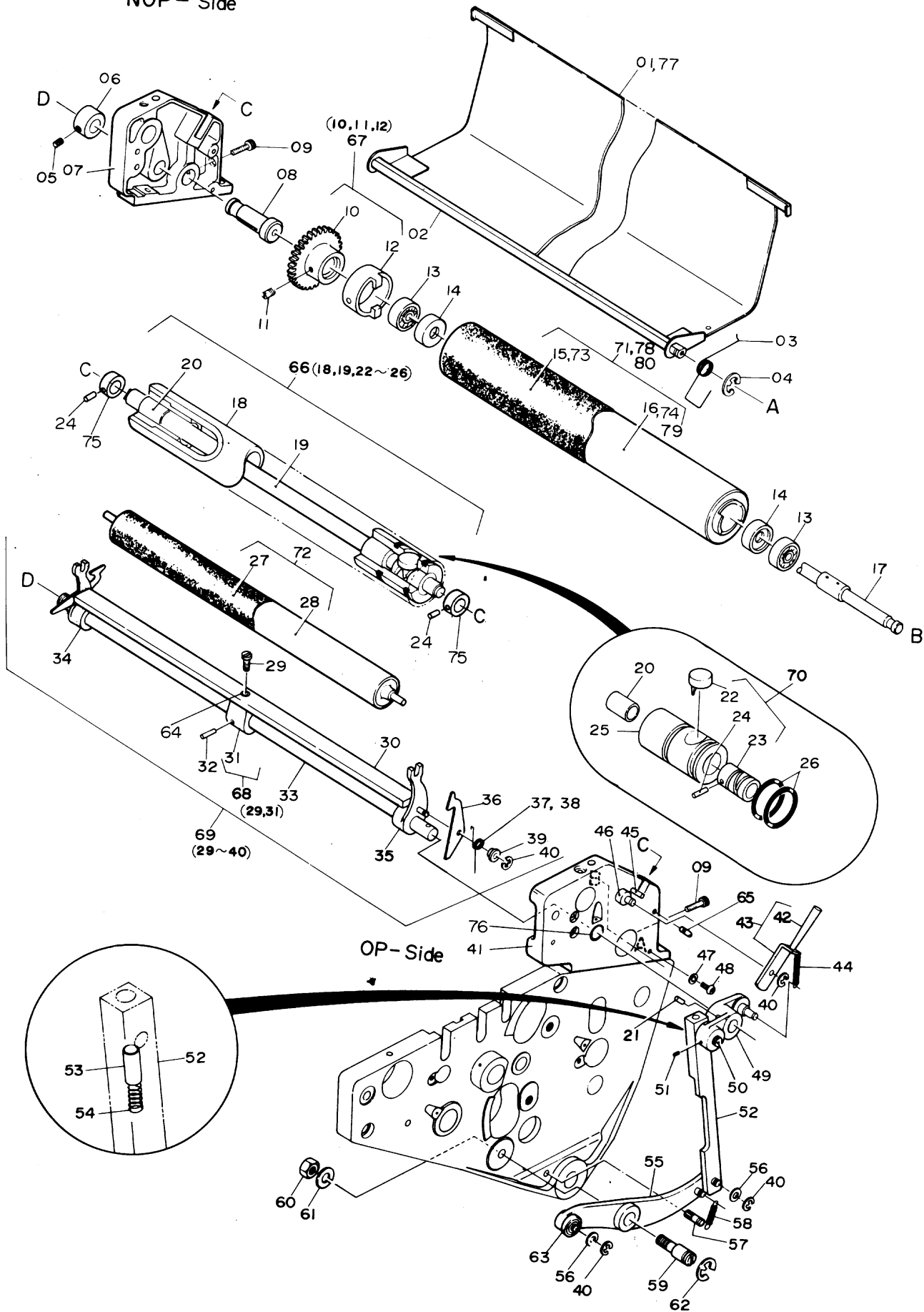


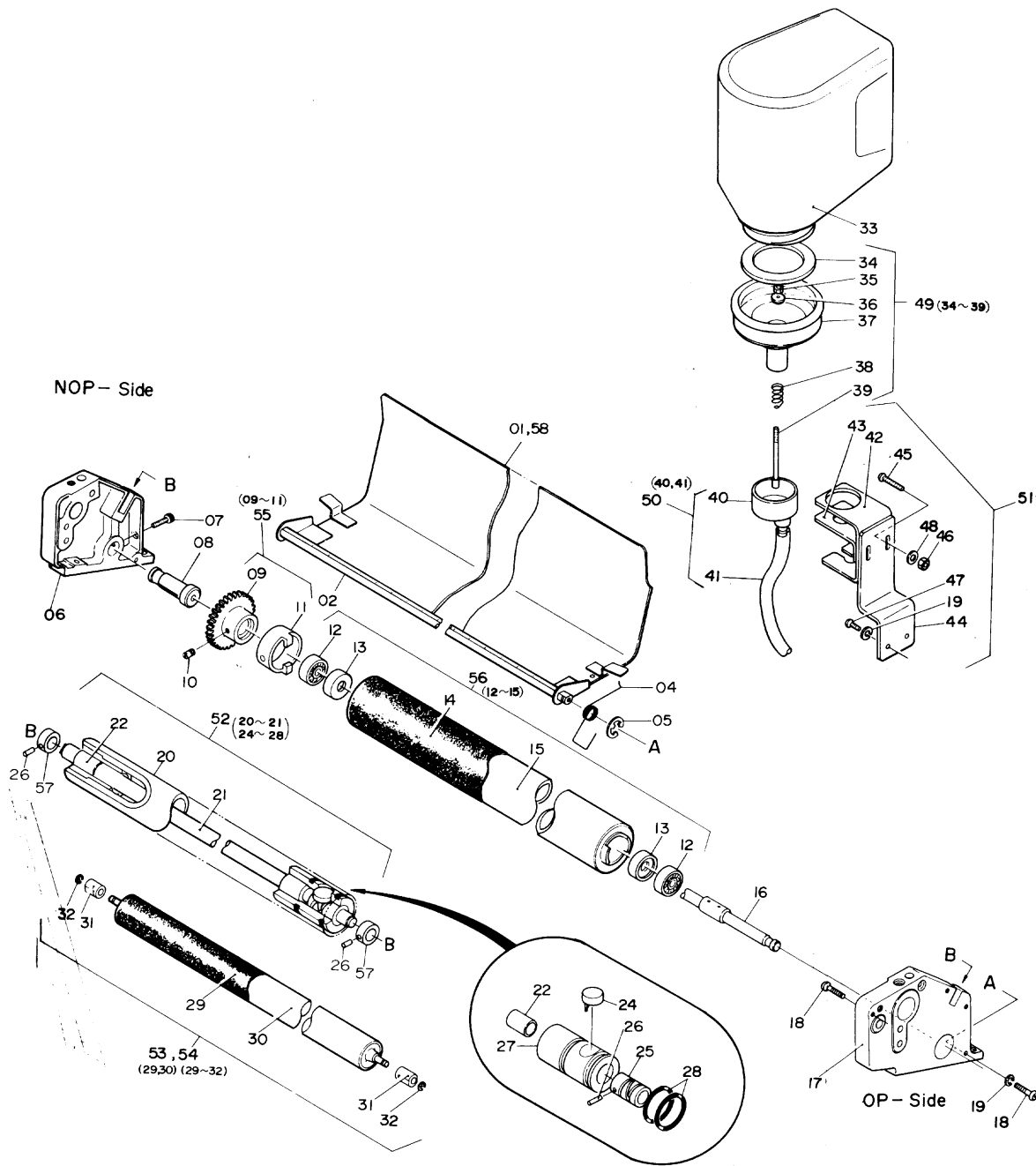
Dampening Section
Ductor Roller Distributor Roller and Dampening Form Roller

A1022

INDEX NO.	Parts No.	Description	Remarks	Units per Assy
01	R11-63-04-7	Dampening Roller Guard		1
02	R01-08-01-7	Roller Guard Shaft	Metric	1
03	R01-36-01-3	Roller Guard Spring		1
04	181-408	E-Ring		1
05	145-358	Set Screw		1
06	R11-78-3	Collar		1
07	R11-04-3	Dampening Side Frame	NOPS	1
08	R02-39-3	Form Roller Drive Gear Stud Eccentric		1
09	117-525	Set Screw		2
10	R02-36-3	Form Roller Drive Gear		1
11	R02-38-3	Set Screw		2
12	R02-37-01-3	Dampening Drive Collar		1
13	I03-48-3	Dampening Form Roller Bearing	Included in 16	2
14	I03-49-3	Dampening Form Roller Hub	Included in 16	2
15	R03-02-01-7	Dampening Form Roller Cover		1
16	R03-01-1B-7	Dampening Form Roller		1
17	R02-45-1A-7	Dampening Form Roller Shaft		1
18	R03-05-0B-7	Dampening Distributor Roller Shell		1
19	R03-13-01-7	Dampening Distributor Roller Shaft		1
20	243-620	Dampening Distributor Roller Bushing	Included in 18, 25	2
21	183-207	Roll Pin		1
22	R03-10-3	Worm Cam Follower		1
23	I03-57-3	Worm Cam		1
24	I03-58-3	Roll Pin		3
25	R03-07-0A-3	Housing for Oscillating Mechanism	Included in 20, 26	1
26	324-622	O-Ring		2
27	R03-16-7	Dampening Ductor Roller Cover		1
28	R13-14-7	Dampening Ductor Roller		1
29	R11-35-01-3	Pivot Pin		1
30	R11-24-0A-7	Dampening Ductor Frame Spreader		1
31	R11-33-3	Pivot Bracket		1
32	183-206	Roll Pin		1
33	R11-22-01-7	Ductor Frame Shaft		1
34	R11-28-3	Dampening Ductor Roller Bracket	NOPS	1
35	R11-27-3	Dampening Ductor Roller Bracket	OPS	1
36	R11-32-3	Ductor Roller Latch		2
37	I01-33-3	Latch Spring	OPS	1
38	I01-32-3	Latch Spring	NOPS	1
39	R11-29-3	Spring Hub		2
40	181-404	E-Ring	Included in 55	4
41	R11-01-0A-3	Dampening Side Frame	OPS	1
42	X13-27-01-3	On-Off Control Lever Handle		1
43	R11-58-1C-3	On-Off Control Lever		1
44	R11-60-3	On-Off Control Lever Spring		1
45	183-229	Pin		1
46	R11-55-3	On-Off Control Lever Stud	Included in 41	1
47	180-105	Lock Washer		2
48	125-725	Screw		2
49	R11-86-1A-3	Ductor Operating Arm		1
50	R11-84-3	Ductor Operating Arm Drive Pin		1
51	145-508	Set Screw		1
52	R11-91-3	Ductor Drive Link		1
53	R11-89-3	Ductor Drive Link Pin		1
54	A03-77-3	Ductor Drive Link Pin Spring		1
55	R11-40-1A-3	Ductor Drive Lever		1
56	184-106	Flat Washer		2
57	R11094-3	Spring Pin		1
58	R11-95-01-3	ductor Drive Lever Spring		1
59	R11-92-3	Ductor Drive Lever Stud		1
60	170-108	Nut		1
61	180-108	Lock Washer		1
62	181-410	E-Ring		1
63	250-126.6	Ductor Drive Cam Follower		1
64	243-608	Bushing	Included in 30	1
65	183-225	Pin		1
66	R03-05-1A-7	Dampening Distributor Roller Assy	(18, 19, 22 ~ 26)	1
67	R02-36-1A-3	Drive Gear Assy	(10 ~ 12)	1
68	R11-33-1A-3	Ductor Drive Bracket		1
69	R11-22-1A-7	Dampening Ductor Roller Frame Assy	(29 ~ 40)	1
70	R03-10-1A-3	Dampening Form Cam and Follower	(22 ~ 24)	1

NOP - Side



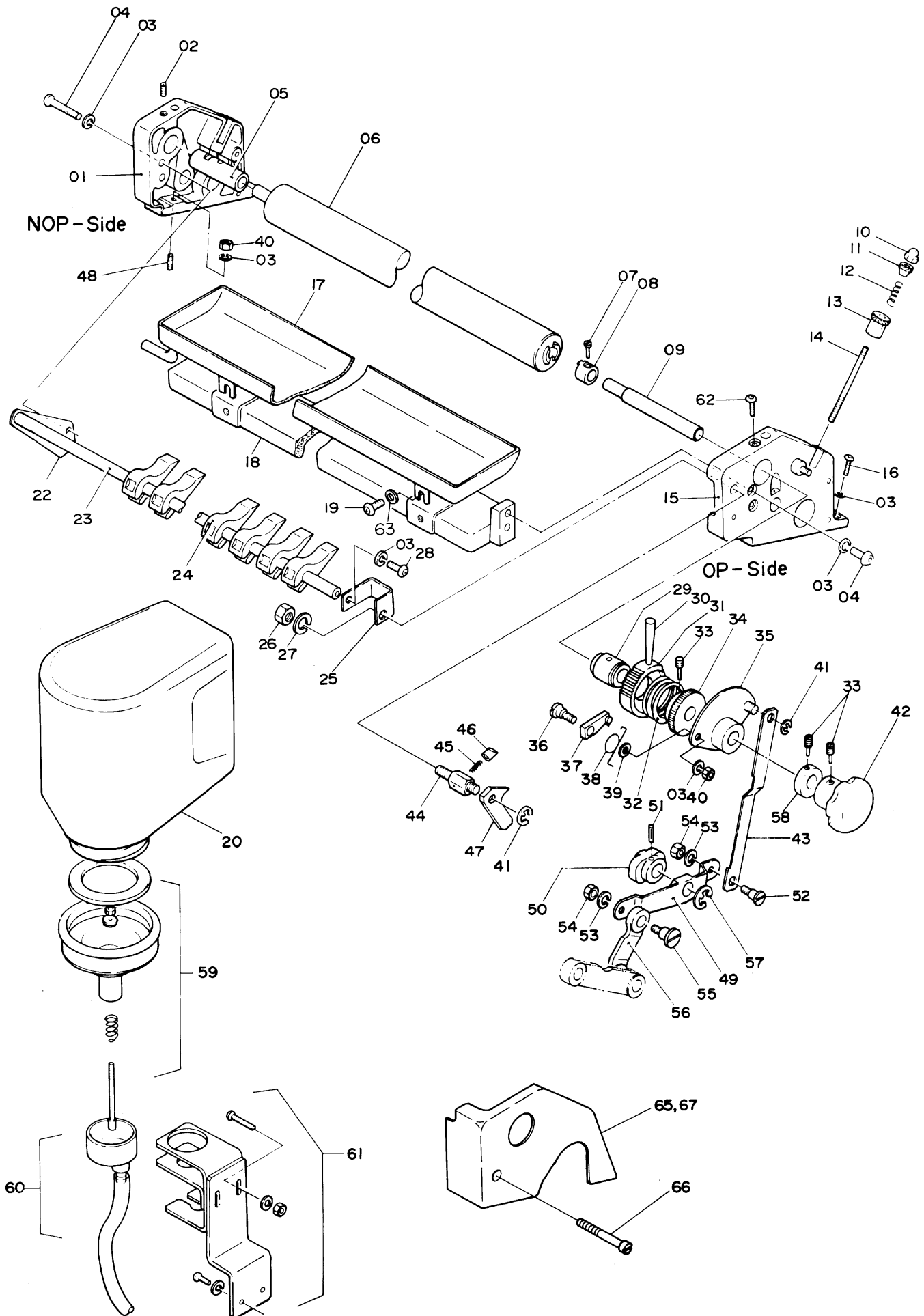


Dampening Section
Ductor Roller Distributor Roller and Dampening Form Roller

A1023

INDEX NO.	Parts No.	Description	Remarks	Units per Assy
01	R01-35-1A-7	Dampening Roller Guard	For Continious	1
02	R01-08-01-7	Roller Guard Shaft	Metric	1
03				
04	R01-36-01-3	Spring		1
05	181-408	E-Ring		1
06	R01-01-3	Dampening Side Frame	NOPS	1
07	117-525	Screw		2
08	R02-39-3	Form Roller Drive Gear Stud Eccentric		1
09	R02-36-3	Form Roller Drive Gear		1
10	R02-38-3	Set Screw		1
11	R02-37-01-3	Collar		1
12	I03-48-3	Form Roller Bearing	Included in 15	2
13	I03-49-3	Form Roller Hub	Included in 15	2
14	R03-02-7	Form Roller Cover		1
15	R03-01-1A-7	Form Roller		1
16	F02-45-1A-7	Form Roller Shaft		1
17	R01-03-3	Dampening Side Frame	OPS	1
18	125-725	Screw		3
19	180-105	Lock Washer		3
20	R03-05-0B-7	Dampening Distributor Roller Shell		1
21	R03-13-01-7	Dampening Distributor Roller Shaft		1
22	243-620	Dampening Distributor Roller Bushing	Included in 20, 27	2
23				
24	R03-10-3	Worm Cam Follower		1
25	I03-57-3	Worm Cam		1
26	I03-58-3	Roll Pin		1
27	R03-07-0A-3	Housing for Oscillating Mechanism		1
28	324-622	O-Ring		2
29	R03-16-7	Dampening Ductor Roller Cover		1
30	R03-14-7	Dampening Ductor Roller		1
31	R03-17-3	Ductor Roller Bushing		2
32	181-404	E-Ring		2
33	R03-20-3	Dampening Fountain Bottle		1
34	R03-21-3	Dampening Bottle Gasket		1
35	R03-25-3	Nut		1
36	R03-23-3	Valve		1
37	R03-19-3	Fountain Bottle Valve Cup		1
38	R03-24-3	Spring		1
39	R03-22-3	Valve Stem		1
40	R04-14-3	Fountain Cup		1
41	R04-16-3	Fountain Cup Hose		1
42	R04-13-3	Bottle Outer Bracket		1
43	R04-13-01-3	Bottle Inner Bracket		1
44	R04-08-3	Bottle Mounting Bracket		1
45	125-718	Screw		2
46	170-105	Nut		2
47	125-715	Screw		2
48	184-105	Flat Washer		2
49	R03-19-0A-3	Fountain Bottle Cup Assy	(34 ~ 39)	1
50	R04-14-0A-3	Fountain Cup Assy	(40, 41)	1
51	R04-08-1A-3	Bottle Mounting Bracket Assy	(42 ~ 46, 48)	1
52	R03-05-1A-7	Dampening Distributor Rolle Assy	(20 ~ 21, 24 ~ 28)	1
53	R03-14-0A-7	Ductor Roller with Molten	(29, 30)	1
54	R03-14-0B-7	Dampening Ductor Roller Assy	(29 ~ 32)	1
55	R02-36-1A-3	Drive Gear Assy	(09 ~ 11)	1
56	R03-01-1B-7	Dampening Form Roller with Molten Assy	(12 ~ 15)	1
57	R03-27-3	Stopper Collar		2
58	R01-35-1B-7	Dampening Roller Guard	(New Color)	1
59				
60				
61				
62				
63				
64				
65				
66				
67				
68				
69				
70				

A1024

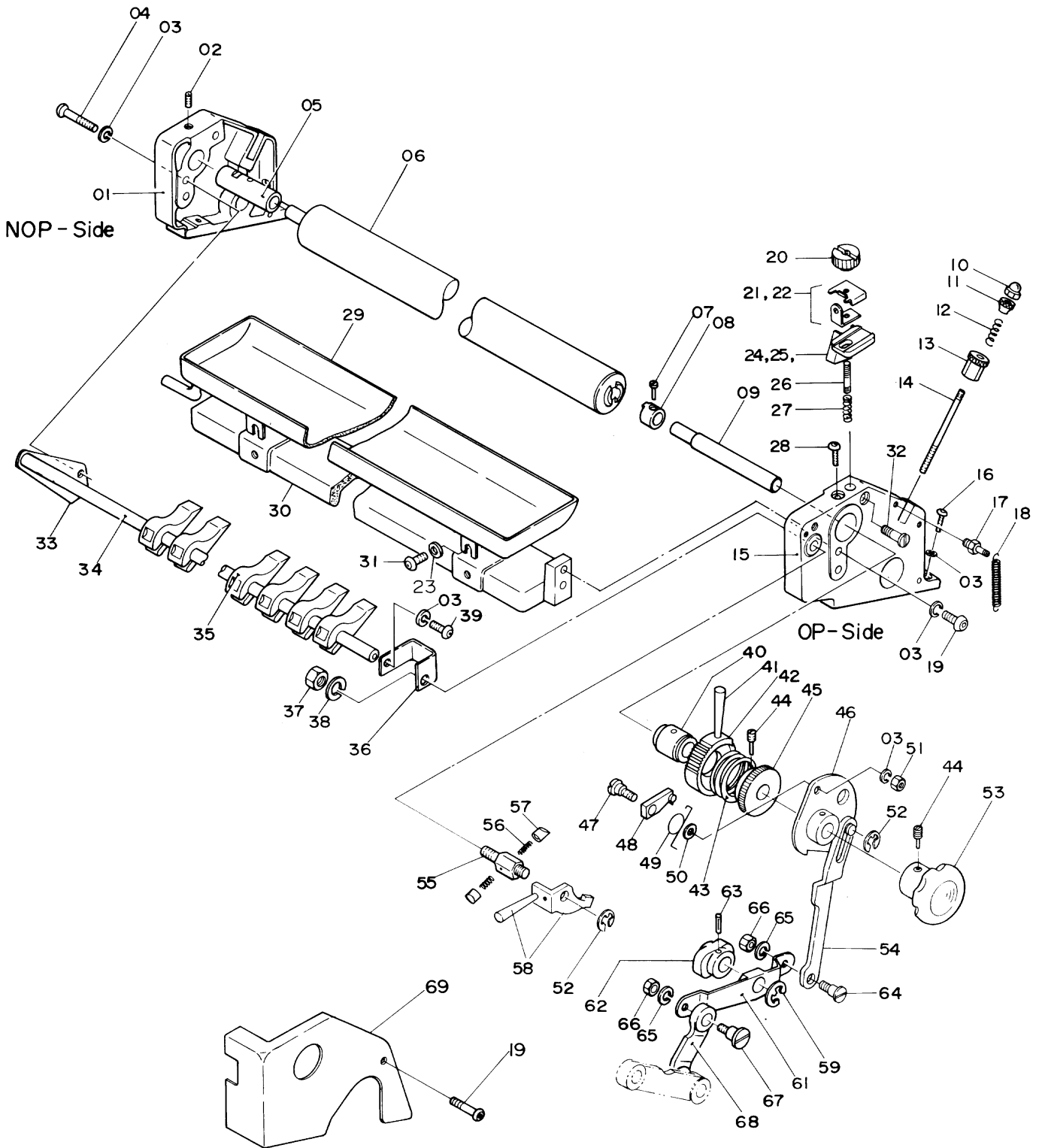


Dampening Section
Dampening Fountain Roller and Fountain Bottle

A1024

INDEX NO.	Parts No.	Description	Remarks	Units per Assy
01	R11-04-3	Dampening Side Frame	NOPS	1
02	145-515	Screw		1
03	180-105	Lock Washer		11
04	125-730	Screw		3
05	R02-05-3	Fountain Roller Bushing	NOPS	1
06	R03-18-0A-7	Dampening Fountain Roller		1
07	111-314	Coupling Screw		1
08	R02-07-3	Fountain Roller Coupling		1
09	R12-01-3	Dampening Fountain Roller Shaft		1
10	R01-16-3	Cup Nut		2
11	R01-15-3	Thumb Nut		2
12	R01-14-3	Spring		2
13	R01-13-3	Hold-Down		2
14	R01-12-3	Hold Down Stud		2
15	ER11-01A	Dampening Side Frame	OPS	1
16	125-718	Screw		2
17	R04-04-7	Dampening Fountain Tray		1
18	ER04-01	Fountain Tray Bracket		1
19	125-712	Screw		2
20	R03-20-3	Dampening Fountain Bottle		1
21				
22	R05-06-3	Water Stop Bracket	NOPS	1
23	R05-02-7	Water Stop Shaft		1
24	R05-01-3	Water Stop		15
25	R05-05-3	Water Stop Bracket	OPS	1
26	170-108	Nut		1
27	180-108	Lock Washer		1
28	125-710	Screw		2
29	R02-02-3	Fountain Roller Bushing	OPS	1
30	I24-41-01-3	Ratchet Control Handle		2
31	R02-09-1B-3	Ratchet Control Ring		1
32	R02-11-3	Compression Spring		1
33	M04-37-3	Pilot Screw		3
34	R02-12-3	Ratchet Wheel		1
35	R12-19-1A-3	Ratchet Plate		1
36	R02-22-3	Shoulder Screw		1
37	R02-20-1A-3	Ratchet Drive Pawl		1
38	R02-25-01-3	Pawl Spring		1
39	R02-23-3	Flat Washer		1
40	170-105	Nut		2
41	181-406	E-Ring		2
42	R02-14-3	Dampening Fountain Roller Knob		1
43	R12-47-3	Ratchet Drive Offset Link		1
44	R11-16-3	Snubber Stud		1
45	I02-30-3	Snubber Spring		1
46	I02-29-3	Snubber		1
47	R11-76-3	Detent Pawl		1
48	R11-67-3	Stud		2
49	R02-30-02-3	Ratchet Drive Lever		1
50	I03-14-3	Night Latch Cam		2
51	182-146	Taper Pin		1
52	R02-27-3	Shoulder Screw		1
53	180-106	Lock Washer		2
54	170-106	Nut		2
55	I22-56-3	Shoulder Screw		1
56	R02-32-01-3	Ratchet Drive Link		1
57	181-410	E-Ring		1
58	I02-26-3	Collar		1
59	R03-19-0A-3	Fountain Bottle Cup Assy		1
60	R04-14-0A-3	Fountain Cup Assy		1
61	R04-08-1A-3	Bottle Mounting Bracket Assy		1
62	125-715	Screw		1
63	184-105	Flat Washer		2
64				
65	R11-64-3	Dampening System Cover		1
66	111-533	Screw		1
67	R11-64-30-3	Dampening System Cover (New Color)		1

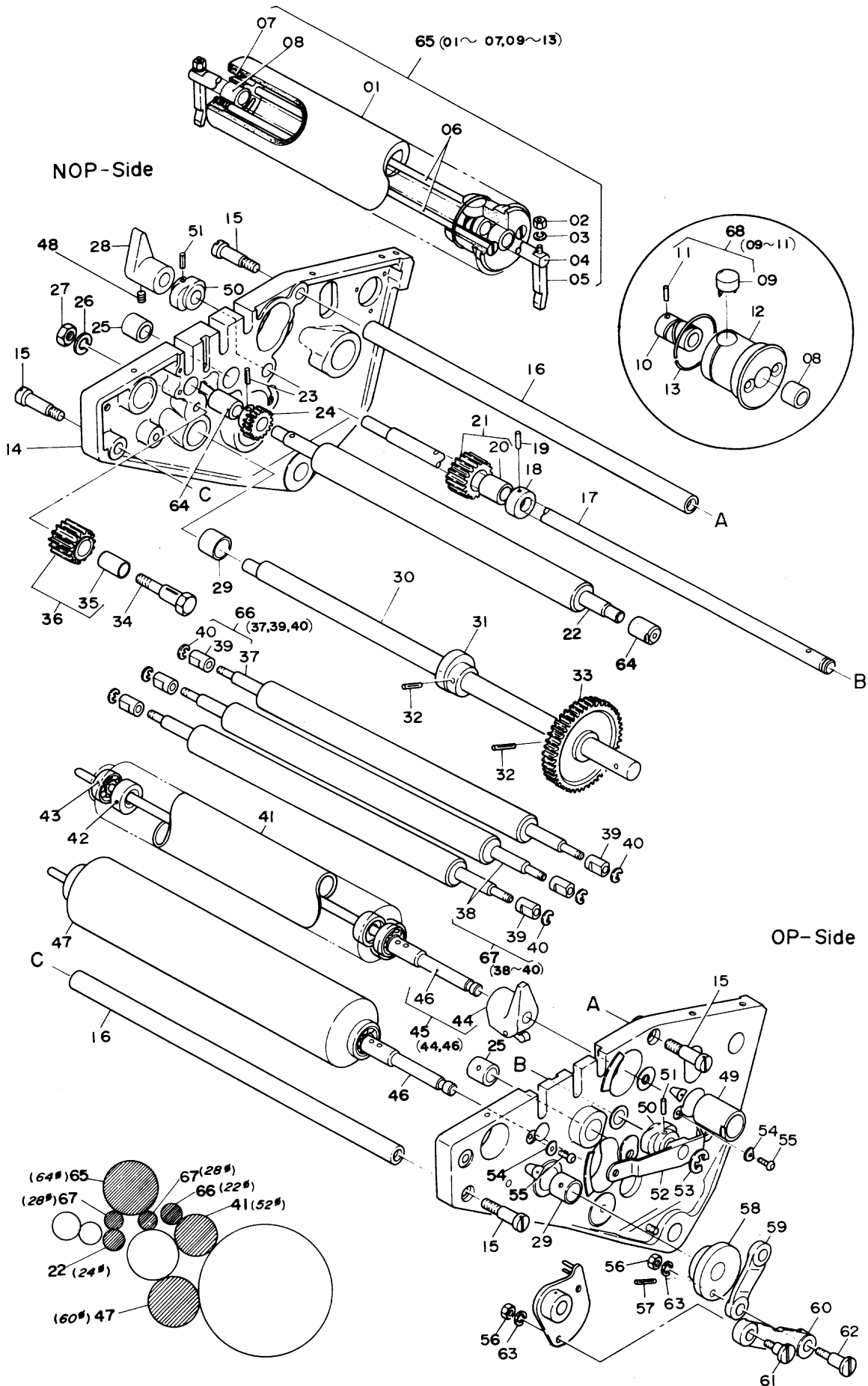
A1025



**Dampening Section
Dampening Fountain Roller**

A1025

INDEX NO.	Parts No.	Description	Remarks	Units per Assy
01	R01-01-3	Dampening Side Frame	NOPS	1
02	145-515	Screw		1
03	180-105	Lock Washer		10
04	125-730	Screw		2
05	R02-05-3	Fountain Roller Bushing	NOPS	1
06	R03-18-0A-7	Dampening Fountain Roller		1
07	111-314	Coupling Screw		1
08	R02-07-3	Fountain Roller Coupling		1
09	R02-01-3	Fountain Roller Shaft		1
10	R01-16-3	Cup Nut		2
11	R01-15-3	Thumb Nut		2
12	R01-14-3	Spring		2
13	R01-13-3	Hold-Down		2
14	R01-12-3	Hold-Down Stud		2
15	R01-03-3	Dampening Side Frame	OPS	1
16	125-720	Screw		2
17	R01-26-3	Stud		1
18	R01-27-3	Spring		1
19	125-665	Screw		2
20	M04-19-3	Adjustment Knob		2
21	R01-41-1A-3	Snubber	OPS	1
22	R01-42-1A-3	Snubber	NOPS	1
23	184-105	Flat Washer		2
24	R01-28-3	Bracket	OPS	1
25	R01-29-3	Bracket	NOPS	1
26	R01-31-3	Stud		2
27	M04-18-3	Spring		2
28	125-715	Screw		1
29	R04-04-7	Dampening Fountain Tray		1
30	ER04-01	Fountain Tray Bracket		1
31	125-712	Screw		2
32	R01-30-3	Screw		2
33	R05-06-3	Water Stop Bracket	NOPS	1
34	R05-02-7	Water Stop Shaft		1
35	R05-01-3	Water Stop		15
36	R05-05-3	Water Stop Bracket	OPS	1
37	170-108	Nut		1
38	180-108	Lock Washer		1
39	125-710	Screw		1
40	R02-02-3	Fountain Roller Bushing		1
41	I24-41-01-3	Ratchet Control Handle		1
42	R02-09-1B-3	Ratchet Control Ring		1
43	R02-11-3	Spring		1
44	M04-37-3	Pilot Screw		2
45	R02-12-3	Ratchet Wheel		1
46	R02-15-1A-3	Ratchet Plate		1
47	R02-22-3	Shoulder Screw		1
48	R02-20-1A-3	Ratchet Drive Pawl		1
49	R02-25-3	Pawl Spring		1
50	R02-23-3	Flat Washer		1
51	170-105	Nut		3
52	181-406	E-Ring		2
53	R02-14-3	Dampening Fountain Roller Knob		1
54	R02-26-3	Ratchet Drive Link		1
55	R01-20-3	Snubber Stud		1
56	I02-30-3	Snubber Spring		2
57	I02-29-3	Snubber		2
58	R01-17-1B-3	Ratchet Pawl and Handle		1
59	181-410	E-Ring		1
60				
61	R02-30-02-3	Ratchet Drive Lever		1
62	I03-14-3	Night Latch Cam		2
63	182-146	Taper Pin		1
64	R02-27-3	Shoulder Screw		1
65	180-106	Lock Washer		2
66	170-106	Nut		2
67	I22-56-3	Shoulder Screw		1
68	R02-32-01-3	Ratchet Drive Link		1
69	R01-37-3	Dampening System Cover		1
70				

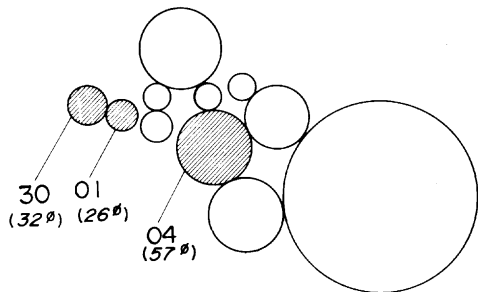
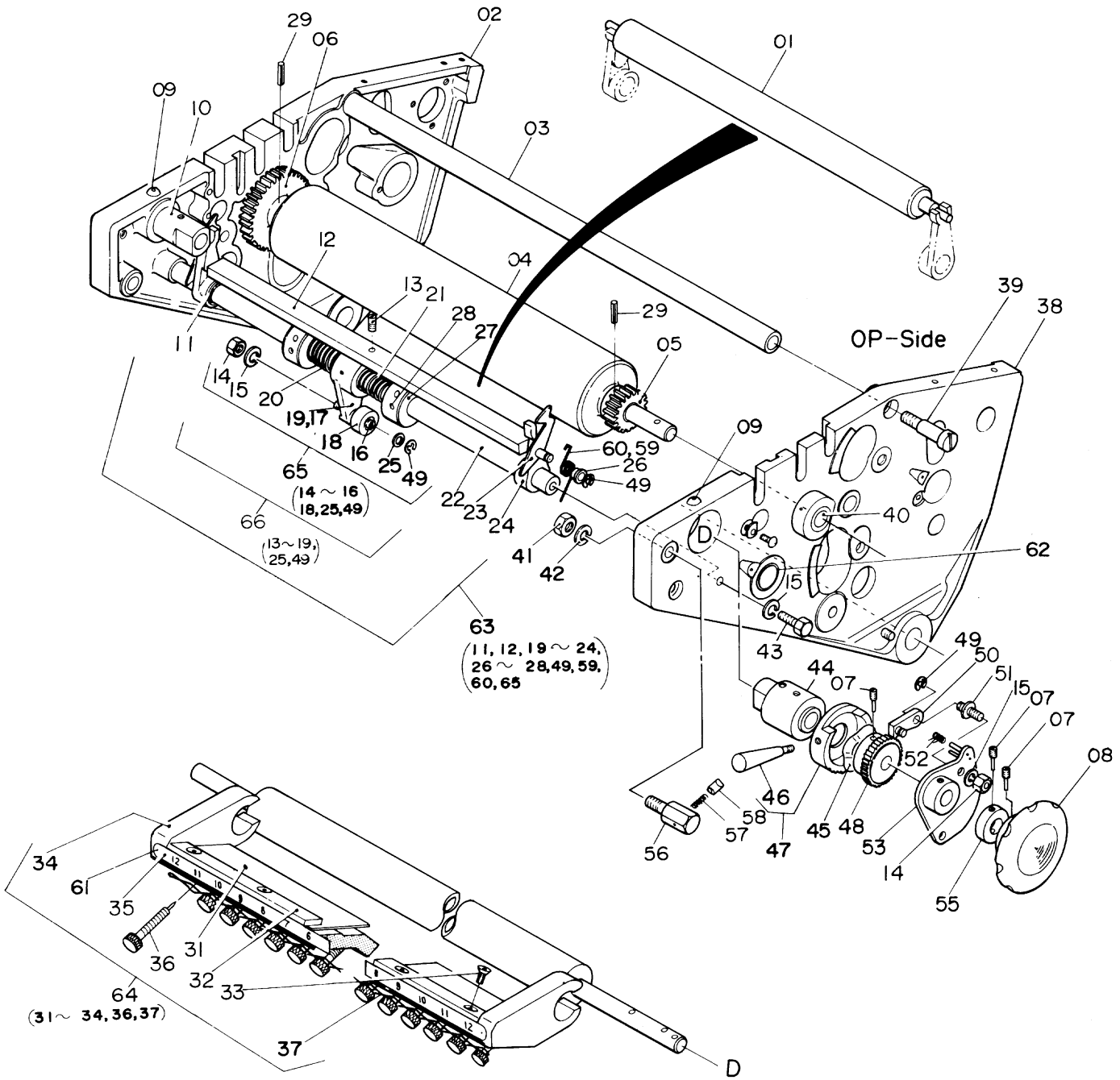


Ink Section
Ink Oscillator Roller and Timing Shaft

A1026

INDEX NO.	Parts No.	Description	Remarks	Units per Assy
01	I03-50-7	Ink Oscillator Roller Shell		1
02	170-105	Nut		2
03	180-105	Lock Washer		2
04	I03-56-7	Ink Oscillator Roller Shaft		1
05	I03-60-3	Ink Oscillator Roller Bracket		2
06	I03-55-7	Ink Oscillator Roller Tie Rod		2
07	I03-52-1A-3	Ink Oscillator Roller Takeup hub		1
08	H08-16-3	Ink Oscillator Roller Bushing	Included in 07, 12	2
09	I03-59-3	Oscillator Worm Cam Follower		1
10	I03-57-3	Oscillator Worm Cam		1
11	I03-58-3	Roll Pin		1
12	I03-51-1A-3	Oscillator Mechanism Hub		1
13	I03-54-3	Retaining Ring		1
14	I01-02-1A-3	Inking System Frame	NOPS	1
15	I01-06-3	Spreader Screw		4
16	I01-05-7	Spreader		2
17	I03-09-7	Night Latch Shaft		1
18	I03-10-3	Collar		1
19	183-186	Roll Pin		1
20	I03-13-3	Intermediate Drive Gear Bushing	Included in 21	1
21	I03-12-1A-3	Intermediate Drive Gear with Bushing		1
22	I03-01-1A-7	Gear Drive Distributor Roller		1
23	183-204	Roll Pin		2
24	I03-02-3	Distributor Roller Gear		1
25	I01-03-3	Bushing		2
26	180-108	Lock Washer		1
27	170-108	Nut		1
28	I03-16-3	Night Latch Handle		1
29	I01-04-3	Timing Shaft Bushing		2
30	I02-34-01-7	Timing Shaft		1
31	I02-35-3	Ductor Timing Cam		1
32	183-207	Roll Pin		2
33	I02-37-3	Timing Shaft Drive Gear		1
34	I23-48-3	Idle Gear Stud		1
35	243-620	Bushing	Included in 36	1
36	I03-08-1A-3	Idle Gear with Bushing		1
37	I03-44-31-7	Small Ink Idle Roller	Ebonite	1
38	I03-44-30-7	Larger Ink Idle Roller	Rubber	2
39	I03-46-3	Idle Roller Bushing		6
40	181-404	E-Ring		6
41	I03-47-1A-7	Upper Ink Form Roller		1
42	I03-49-3	Form Roller Hub	Included in 41	4
43	I03-48-3	Form Roller Bearing	Included in 41	4
44	I18-46-1B-3	Form Roller Handle Assy		2
45	I03-40-1B-7	Form Roller Shaft with Handle		2
46	I03-40-1A-7	Ink Form Roller Shaft		2
47	I03-47-1B-7	Lower Ink Form Roller		1
48	145-508	Set Screw		1
49	I05-06-3	Plate Cylinder Shaft Bushing	OPS	1
50	I03-14-3	Night Latch Cam		2
51	182-146	Taper Pin		2
52	R02-30-02-3	Ratchet Drive Lever		1
53	181-410	E-Ring		1
54	H01-21-3	Retaining Washer		2
55	125-656	Screw		2
56	170-106	Nut		2
57	183-209	Roll Pin		1
58	I02-39-01-3	Timing Cam		1
59	R02-32-01-3	Ratchet Drive Link		1
60	I02-41-3	Ratchet Drive Link		1
61	I02-42-3	Shoulder Screw		1
62	I02-45-01-3	Shoulder Screw		1
63	180-106	Lock Washer		2
64	I03-04-3	Roller Bushing		2
65	I03-50-1C-7	Ink Oscillator Roller Assy	(01 ~ 07, 09 ~ 13)	1
66	I03-44-1B-7	Ink Ebonite Idle Roller Assy	(37, 39, 40)	1
67	I03-44-1A-7	Ink Rubber Idle Roller Assy	(38 ~ 40)	2
68	I03-59-1A-3	Oscillator Worm Cam and Follower	(09 ~ 11)	1

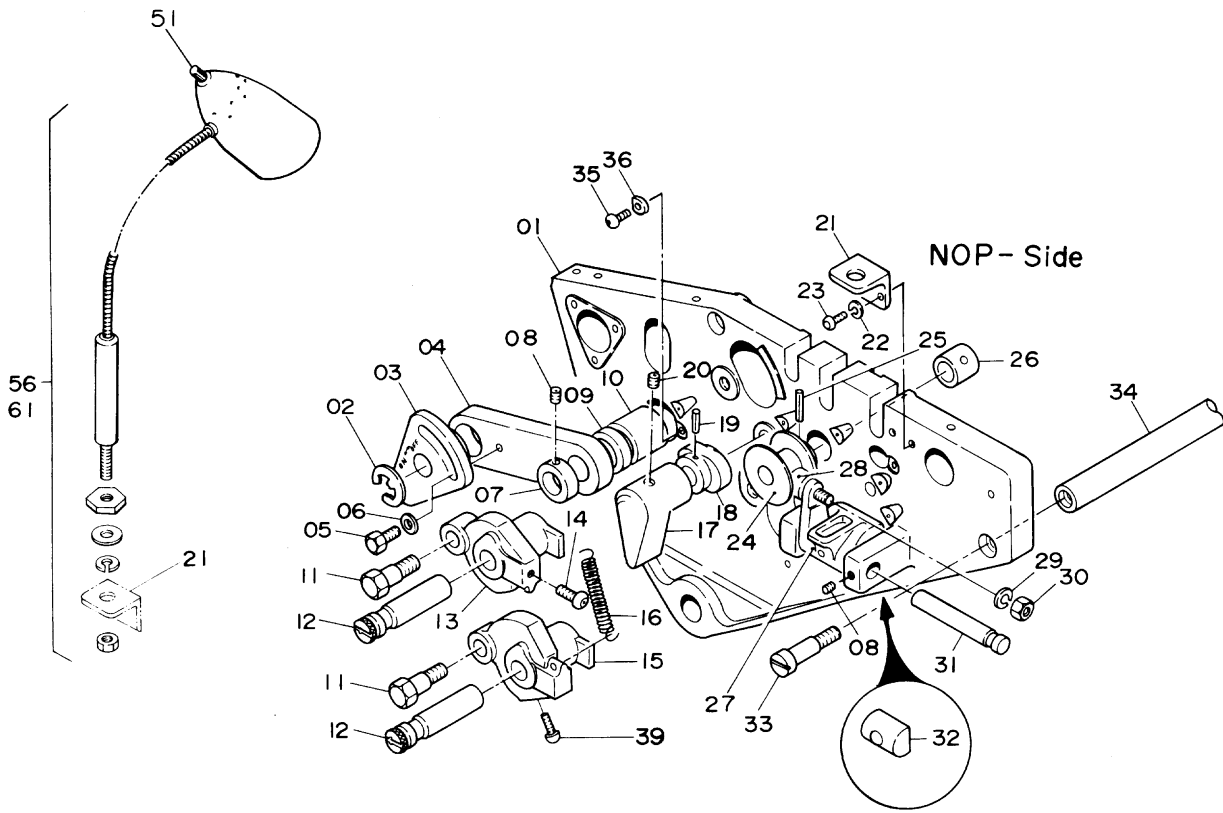
NOP - Side



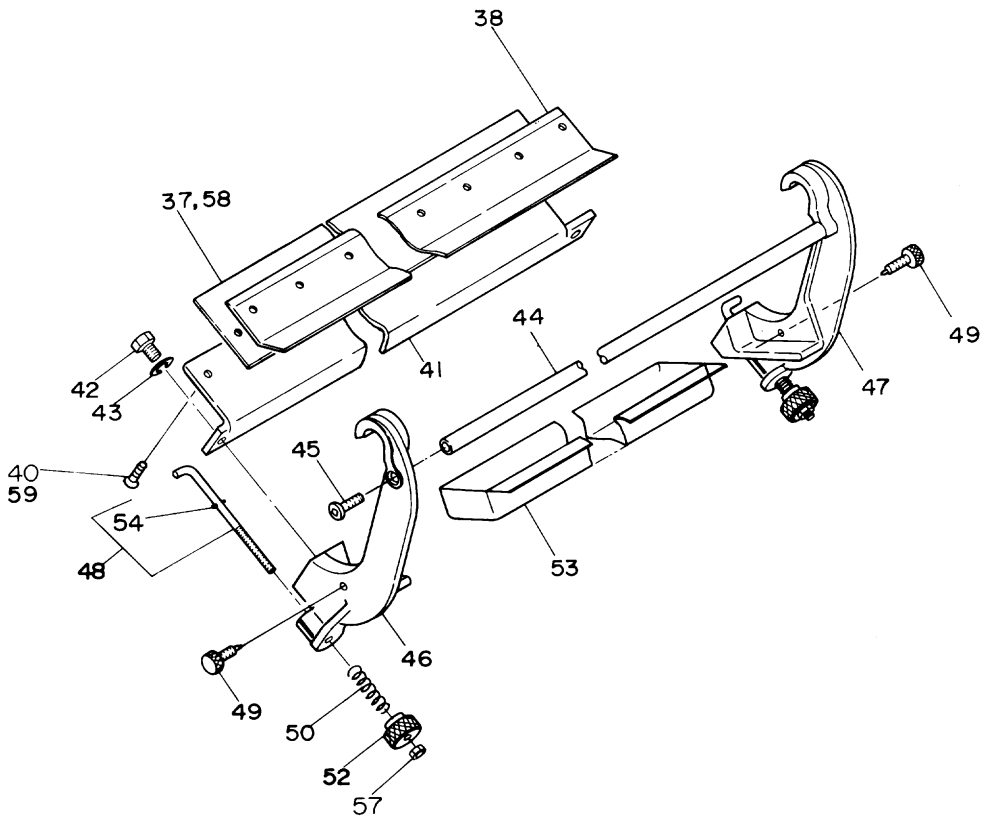
Ink Section
Ink Fountain Roller and Ductor Roller

A1027

INDEX NO.	Parts No.	Description	Remarks	Units per Assy
01	I03-43-7	Ink Ductor Roller		1
02	I01-02-1A-3	Ink System Frame	NOPS	1
03	I01-05-7	Spreader		2
04	I01-34-1A-7	Oscillating Ink Distributor Roller with Gear		1
05	I01-37-3	Timing Pinion Gear	Included in 04	1
06	I01-35-3	Distributing Drive Gear	Included in 04	1
07	M04-37-3	Pilot Screw		3
08	I02-28-3	Ink Fountain Roller Knob		1
09	125-712	Screw		2
10	I02-08-3	Ink Fountain Roller Bushing	NOPS	1
11	181-412	E-Ring		1
12	I01-27-7	Ductor Bracket Spreader		1
13	I01-19-3	Screw		1
14	170-106	Nut		2
15	180-106	Lock Washer		4
16	I01-21-3	Eccentric Cam Follower Pin		1
17	I01-41-3	Bushing	Included in 19	1
18	250-126.6	Cam Follower		1
19	I01-18-1B-3	Ductor Operating Arm		1
20	I01-13-01-3	Twist Spring	NOPS	1
21	I01-13-02-3	Twist Spring	OPS	1
22	I01-14-7	Ductor Frame Shaft		1
23	I01-31-3	Ductor Roller Latch		2
24	I01-30-3	Ductor Roller Bracket		2
25	184-106	Flat Washer		1
26	I01-43-3	Spring Hub		2
27	I01-12-3	Adjustment Collar		2
28	145-510	Set Screw		6
29	183-207	Roll Pin		2
30	I02-07-7	Ink Fountain Roller		1
31	I02-04-7	Ink Fountain Blade		1
32	I02-02-7	Ink Fountain Blade Clamp		1
33	122-112	Screw		8
34	I02-01-0A-7	Ink Fountain		1
35	I02-55-7	Ink Fountain Scale	Included in 34	1
36	I02-05-3	Ink Fountain Adjustment Thumb Screw		24
37	I02-06-7	Wire		1
38	I01-01-1A-3	Inking System Frame	Included in 40, 62	1
39	I01-06-3	Spreader Screw		4
40	I01-03-3	Ink Oscillating Roller Bushing	Included in 02, 38	2
41	170-108	Nut		1
42	180-108	Lock Washer		1
43	I01-380	Screw		2
44	I02-10-3	Ink Fountain Roller Bushing	OPS	1
45	I02-56-3	Spring Washer		1
46	I24-41-01-3	Ink Ratchet Handle	Included in 47	1
47	I02-12-1D-3	Ratchet Control Hub		1
48	I02-14-3	Ink Fountain Ratchet Wheel		1
49	181-404	E-Ring		4
50	I02-23-1A-3	Drive Pawl		1
51	I02-19-3	Drive Pawl Stud		1
52	I02-25-3	Drive Pawl Spring		1
53	I02-16-1A-3	Drive Pawl Plate		1
54				
55	I02-26-3	Collar		1
56	I02-31-02-3	Snubber Stud		1
57	I02-30-3	Snubber Spring		1
58	I02-29-3	Snubber		1
59	I01-33-3	Ductor Roller Latch Spring	NOPS	1
60	I01-32-3	Ductor Roller Latch Spring	OPS	1
61	H11-50-3	Rivet	Included in 34	2
62	I01-04-3	Bushing	Included in 02, 38	2
63	I01-14-1A-7	Ductor Roller Frame Assy		1
64	I02-01-1B-7	Ink Fountain Assy	(31 ~ 34, 36, 37)	1
65	I01-21-1A-3	Eccentric Cam Follower		1
66	I01-18-1C-3	Ductor Operating Arm Assy		1



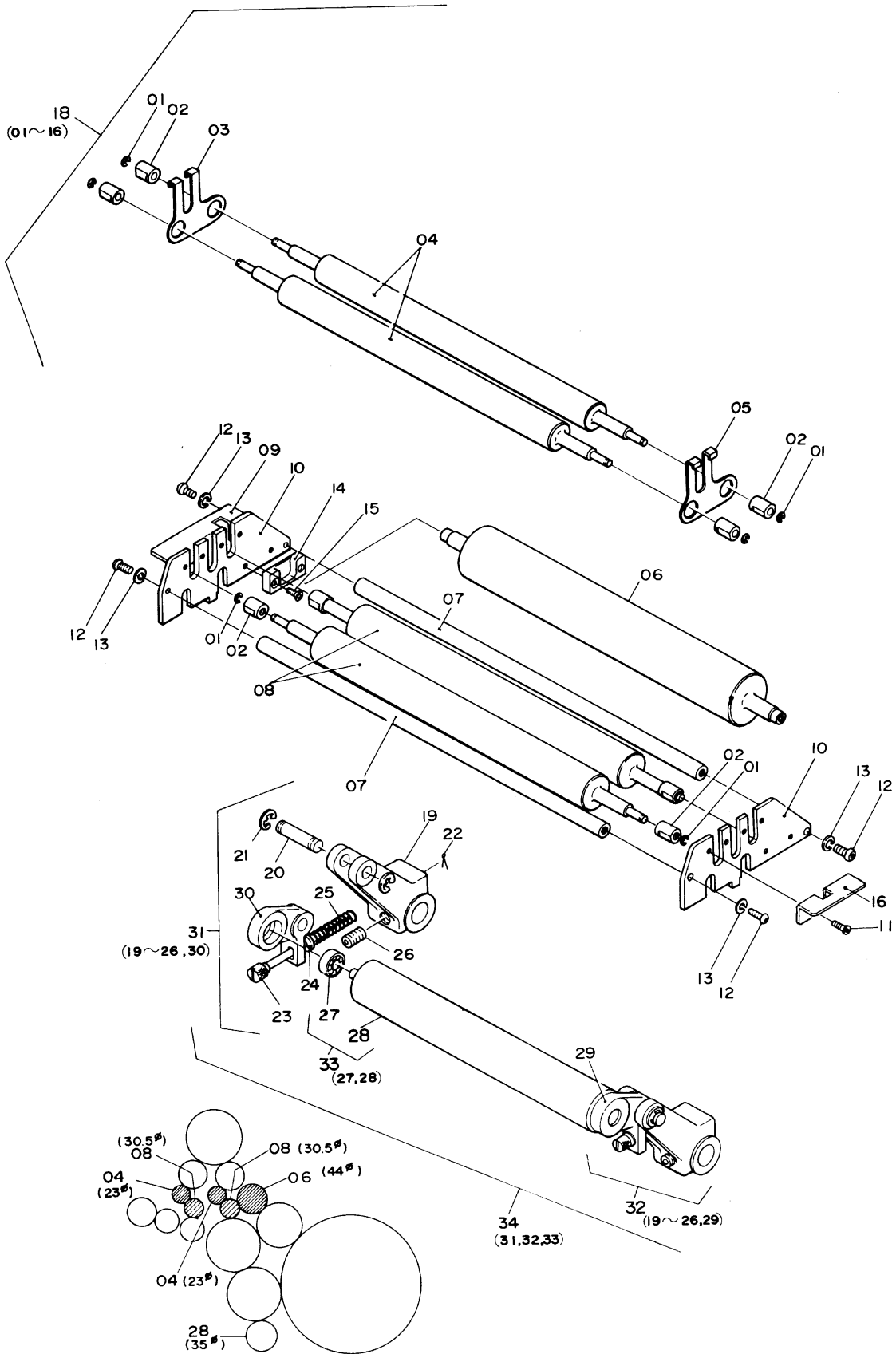
60 (38, 41~53, 57~59)
55 (37, 38, 40~53, 57)



**Ink Section
Night Latch and Cleanup Attachment**

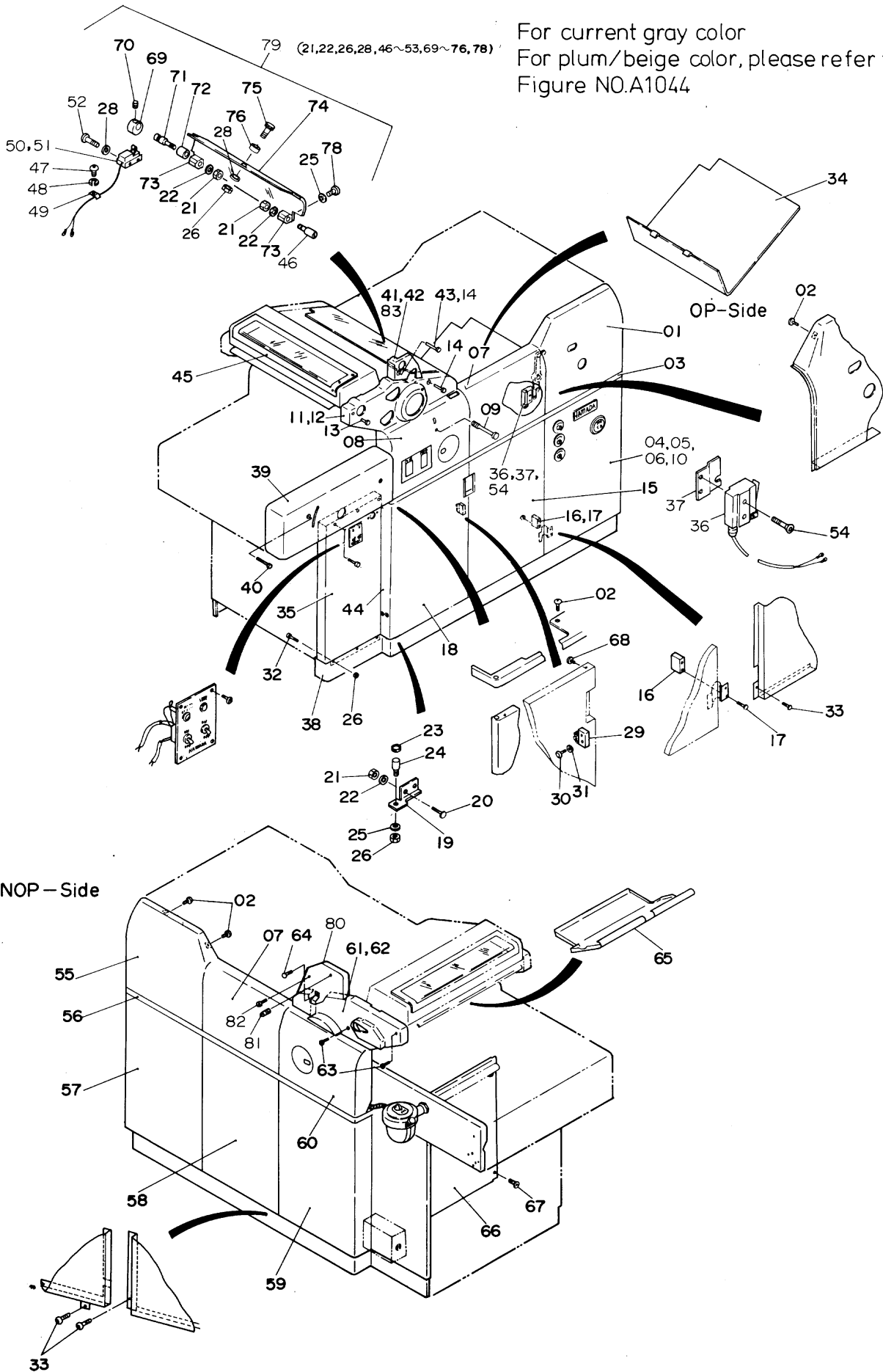
A1028

INDEX NO.	Parts No.	Description	Remarks	Units per Assy
01	I01-02-1A-3	Ink System Frame	NOPS	1
02	181-412	E-Ring		1
03	I05-10-3	Adjustment Sector		1
04	I05-09-3	Tie Bar	NOPS	1
05	101-366	Screw		1
06	184-106	Flat Washer		1
07	I05-13-3	Collar		1
08	145-506	Set Screw		2
09	I05-47-3	Spacing Collar		1
10	I05-07-3	Plate Cylinder Shaft Bushing	NOPS	1
11	I03-25-3	Shoulder Screw	NOPS	2
12	I03-22-3	Adjustable Pilot Bushing		2
13	I03-18-3	Upper Ink Form Roller Bracket	NOPS	1
14	125-725	Lock Screw		1
15	I03-20-3	Lower Ink Form Roller Bracket	NOPS	1
16	I03-30-3	Form Roller Spring		1
17	I03-16-3	Night Latch Handle		1
18	I03-14-3	Night Latch Cam		1
19	182-146	Taper Pin		1
20	145-508	Set Screw		1
21	I01-07-3	Work Lamp Bracket		1
22	180-105	Lock Washer		2
23	125-710	Screw		2
24	I01-39-3	Ink Oscillating Distributor Roller Drive Collar		1
25	183-205	Roll Pin		1
26	I01-03-3	Roller Bushing		1
27	I02-48-3	Oscillating Drive Mechanism Bracket		1
28	I02-52-1A-3	Oscillating Drive Roller (28 ~ 30)		1
29	180-106	Lock Washer		1
30	170-106	Nut		1
31	I02-49-01-3	Oscillating Drive Mechanism Shaft		1
32	I02-51-3	Oscillator Drive Block		1
33	I01-06-3	Spreader Screw		1
34	I01-05-7	Spreader		1
35	125-656	Screw		2
36	H01-21-3	Retaining Washer		2
37	I06-11-7	Clean-up Attachment Blade (for Old Type)		1
38	I06-08-7	Blade Retainer		1
39	125-720	Screw		1
40	125-712	Screw (for Old Type)		12
41	I06-05-7	Blade Bracket		1
42	101-466	Screw		2
43	180-108	Lock Washer		2
44	I06-03-7	Clean-up Attachment Frame Spreader		1
45	122-172	Screw		2
46	I06-02-3	Frame Bracket	NOPS	1
47	I06-01-3	Frame Bracket	OPS	1
48	I06-15-1A-3	Mounting Link		2
49	I06-13-3	Pilot Thumb Screw		2
50	I06-23-3	Compression Spring		2
51	E24-06-3	Lamp		2
52	I29-22-3	Thumb Nut		1
53	I06-12-7	Drip Tray		1
54	183-139	Roll Pin	Included in 48	2
55	I06-01-1B-7	Clean-up Attachment Assy (for Old Type)		1
56	E24-06-1A-3	Lamp Assy		1
57	170-105	Nut		2
58	I06-11-31-7	Clean-up Attachment Blade	HS-16707 ~	1
59	125-715	Screw	HS-16707 ~	12
60	I06-01-1D-7	Clean-up Attachment Assy	HS-16707 ~	1
61	E24-06-1C-3	Lamp Assy (New Color)		1



A1030

For current gray color
 For plum/beige color, please refer to
 Figure NO.A1044

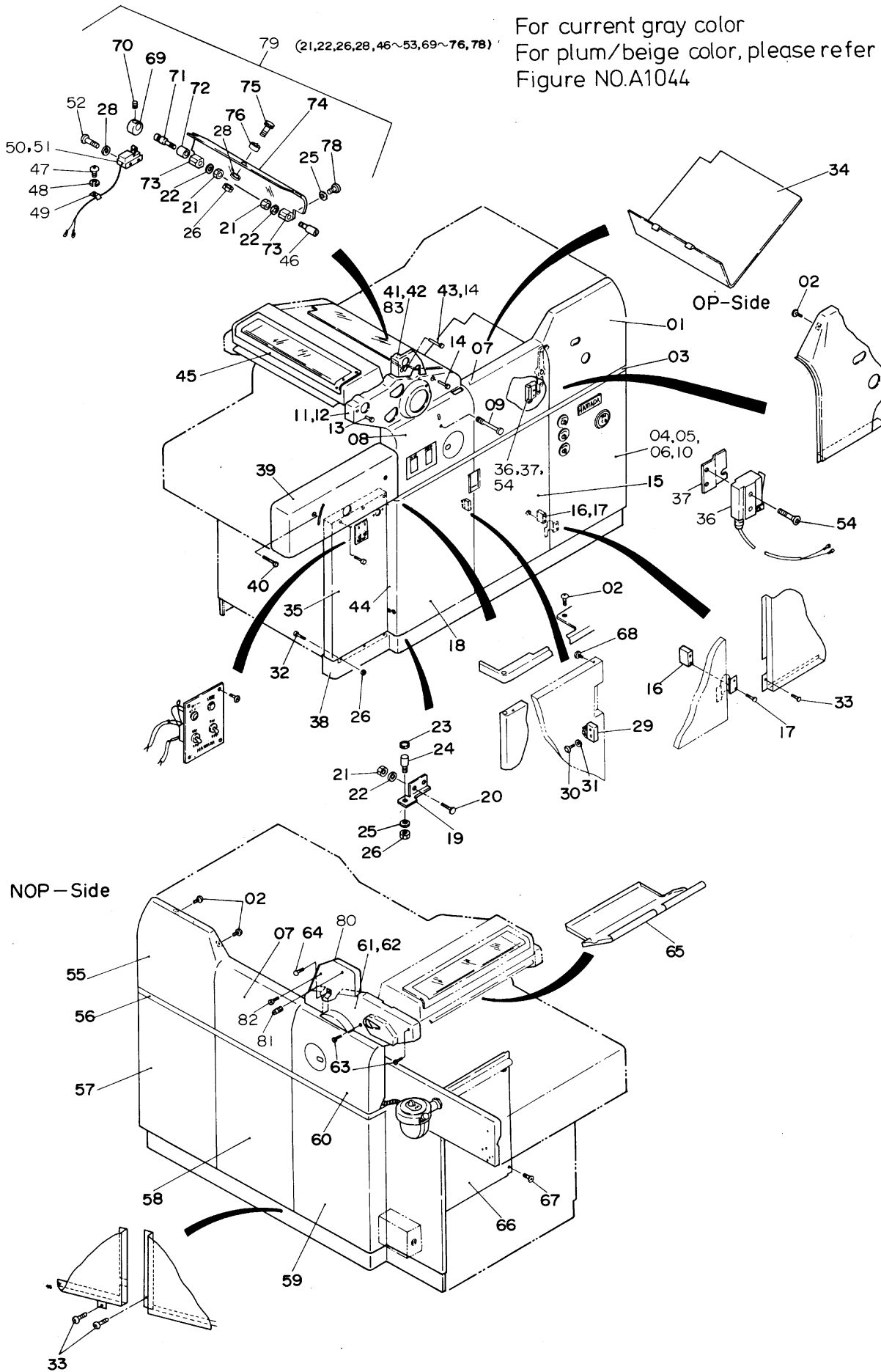


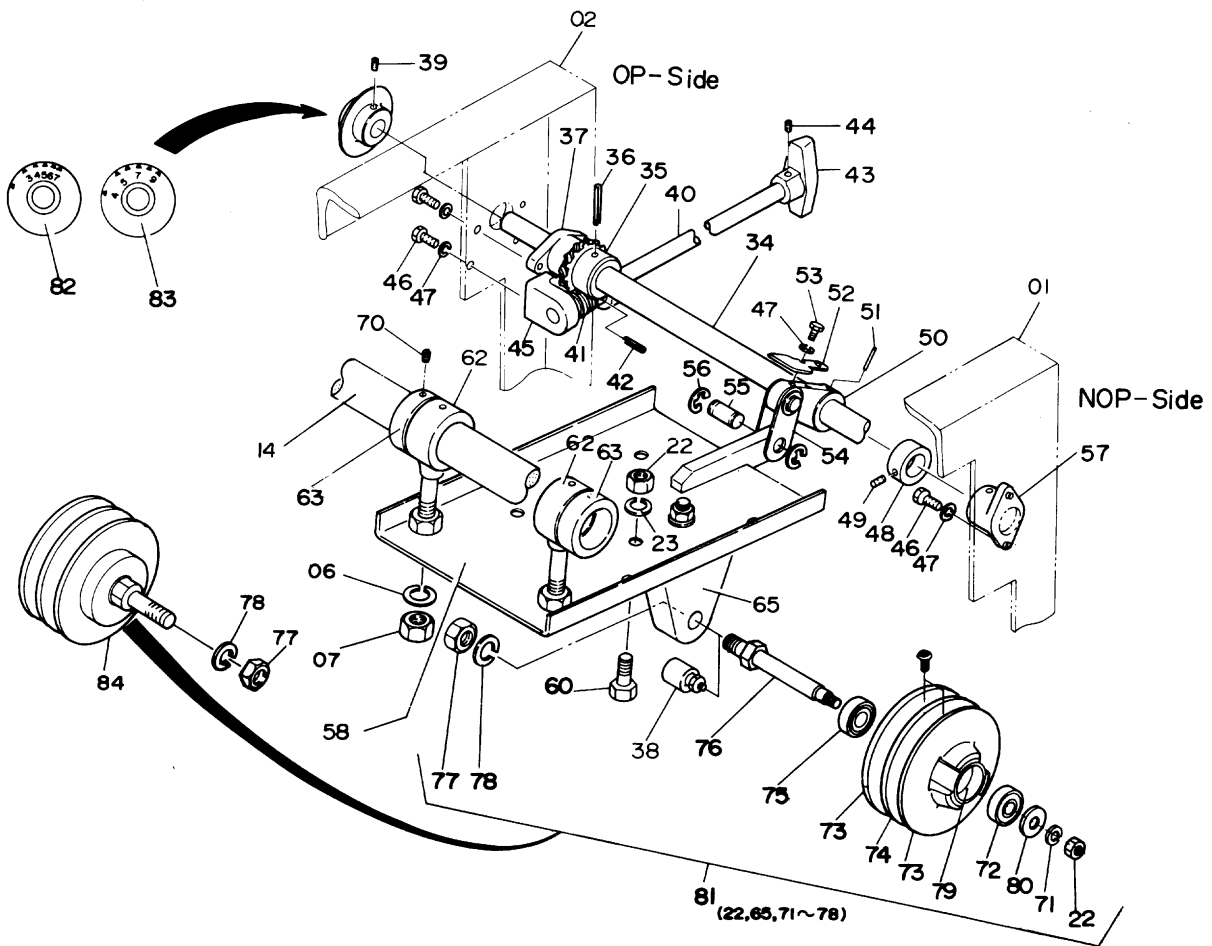
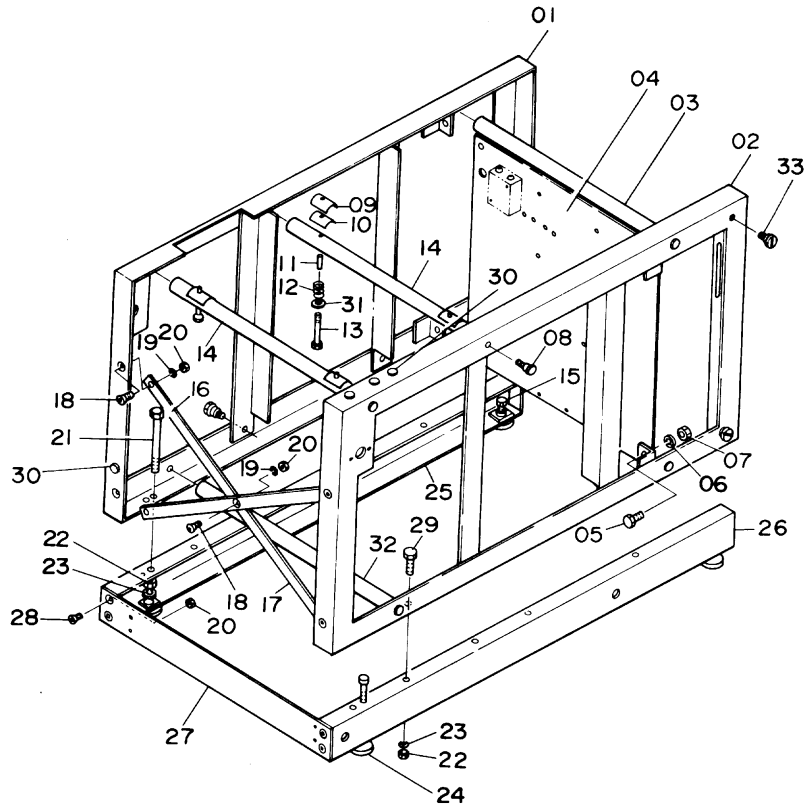
Cover's

A1030

INDEX NO.	Parts No.	Description	Remarks	Units per Assy
01	B02-16-1A-3	Feeder Top Cover Panel	OPS	1
02	125-710	Screw		26
03	B02-01-1A-3	Frame Moulding	OPS	1
04	B02-61-2A-3	Feeder Base Cover Panel	For Over Seas	For Pull Register
05	B02-61-1A-3	Feeder Base Cover Panel	For Domestic Use	For Pull Register
06	B02-62-1A-3	Feeder Base Cover Panel	For Domestic Use	For Push Register
07	B02-13-1A-3	Conveyer Cover Panel		2
08	B02-14-1B-3	Printing Head Cover Panel	OPS	1
09	B02-15-3	Screw		1
10	B02-62-2A-3	Feeder Base Cover Panel	For Ove Seas	For Push Register
11	B02-65-1A-3	Inking System Cover	OPS	1
12	B02-65-1B-3	Inking System Cover for Second Color	OPS	1
13	111-525	Screw		1
14	111-533	Screw		2
15	B02-29-1B-3	Hand Base Access Door	Right	1
16	B02-48-3	Bracket		2
17	122-132	Screw		4
18	B02-27-1C-3	Hand Base Access Door	Left	1
19	B02-35-3	Left Door Base		1
20	122-168	Screw		2
21	170-106	Nut		4
22	180-106	Lock Washer		4
23	B02-44-3	Spacer		1
24	B02-41-3	Pin		1
25	180-105	Lock Washer		24
26	170-105	Nut		20
27				
28	184-105	Flat Washer		4
29	H12-32-3	Roller Catch Door		2
30	125-608	Screw		4
31	180-103	Lock Washer		8
32	122-115	Screw		6
33	125-658	Screw		6
34	B29-10-7	Double Sheet Receiving Cover		1
35	A01-32-01-3	Chain Delivery Cover Panel		1
36	E10-01-3	Switch for Dry Spray		1
37	A08-15-3	Switch Base		1
38	A01-35-3	Lower Pile Sprocket Bracket		1
39	A01-90-3	Chain Delivery Cover Panel		1
40	117-391	Screw		2
41	R01-37-3	Dampening System Cover Panel		1
42	R11-64-3	Dampening System Cover	(~ HS-18468)	1
43	125-725	Screw		2
44	B02-57-3	Delivery Moulding		1
45	B02-67-0B-7	Ink Roll Guard		1
46				
47	125-625	Screw		2
48	184-103	Flat Washer		2
49	H04-27-3	Cord Stopper		2
50	E10-03-3	Switch		1
51	B02-96-3	Electric Barrier		2
52	H04-03-3	Screw		2
53				
54	122-075	Screw		2
55	B02-11-1A-3	Feeder Top Cover Panel	NOPS	1
56	B02-03-3	Frame Moulding	NOPS	1
57	B02-20-3	Feeder Base Cover Panel	NOPS	1
58	B02-22-3	Center Base Frame Cover Panel	NOPS	1
59	B02-24-3	Frame Cover Panel	NOPS	1
60	B02-05-1B-3	Printing Head Cover	NOPS	1
61	B02-63-02-3	Inking System Cover Panel	NOPS	1
62	B02-63-04-3	Inking System Cover Panel for Second Color	NOPS	1
63	111-532	Screw		2
64	125-765	Screw		1
65	I06-14-1A-7	Ink Roll Bottom Guard		1
66	B02-72-7	Delivery End Panel		1
67	122-058	Screw		2
68	B02-87-3	Door Cushion		4
69	B02-93-3	Cam		1
70	145-505	Set Screw		1

For current gray color
For plum/beige color, please refer to
Figure NO.A1044

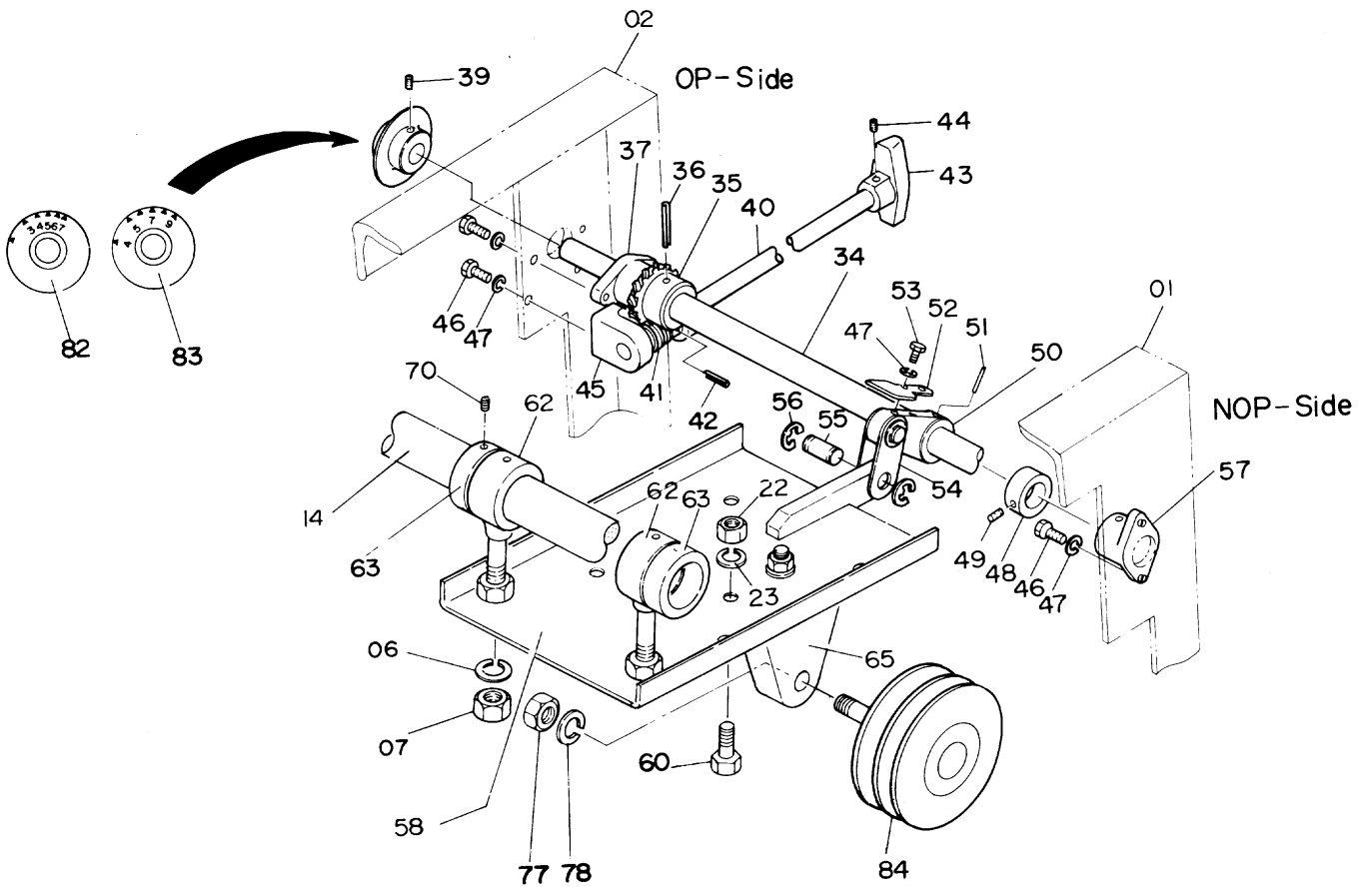
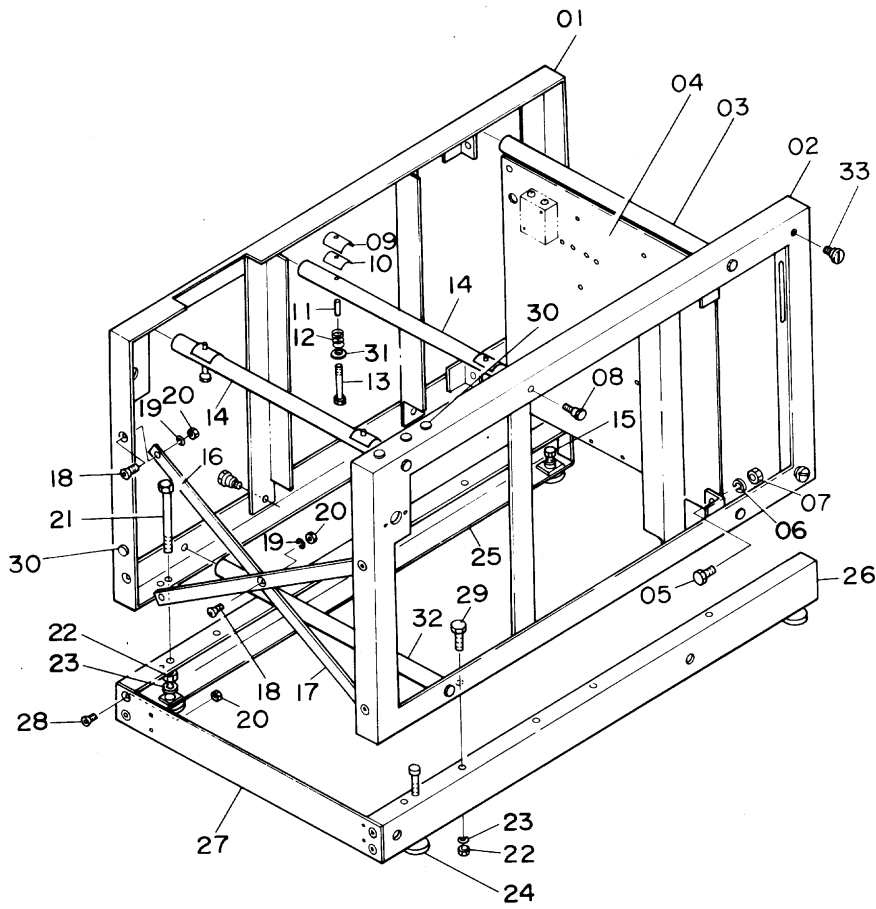


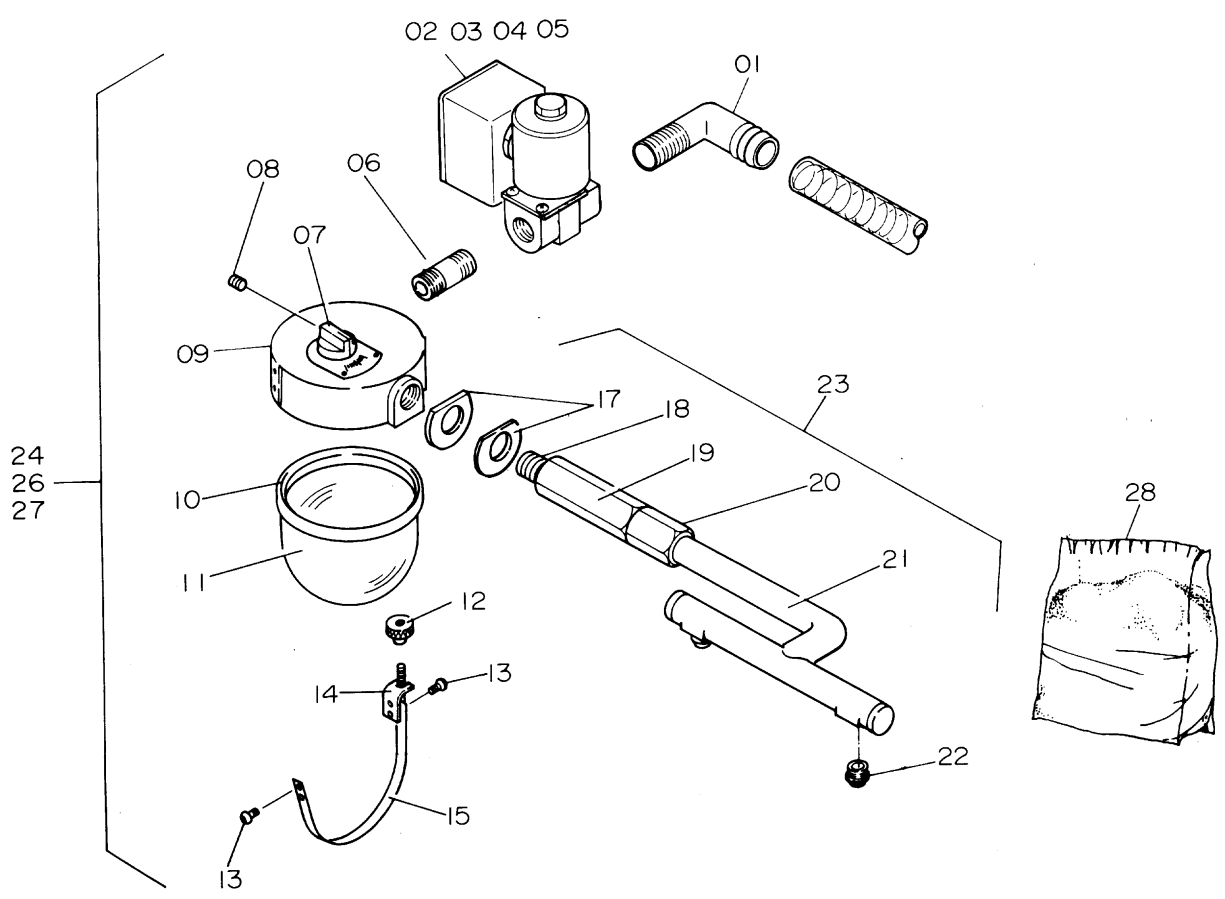


Base Side Frame and Speed Control Unit

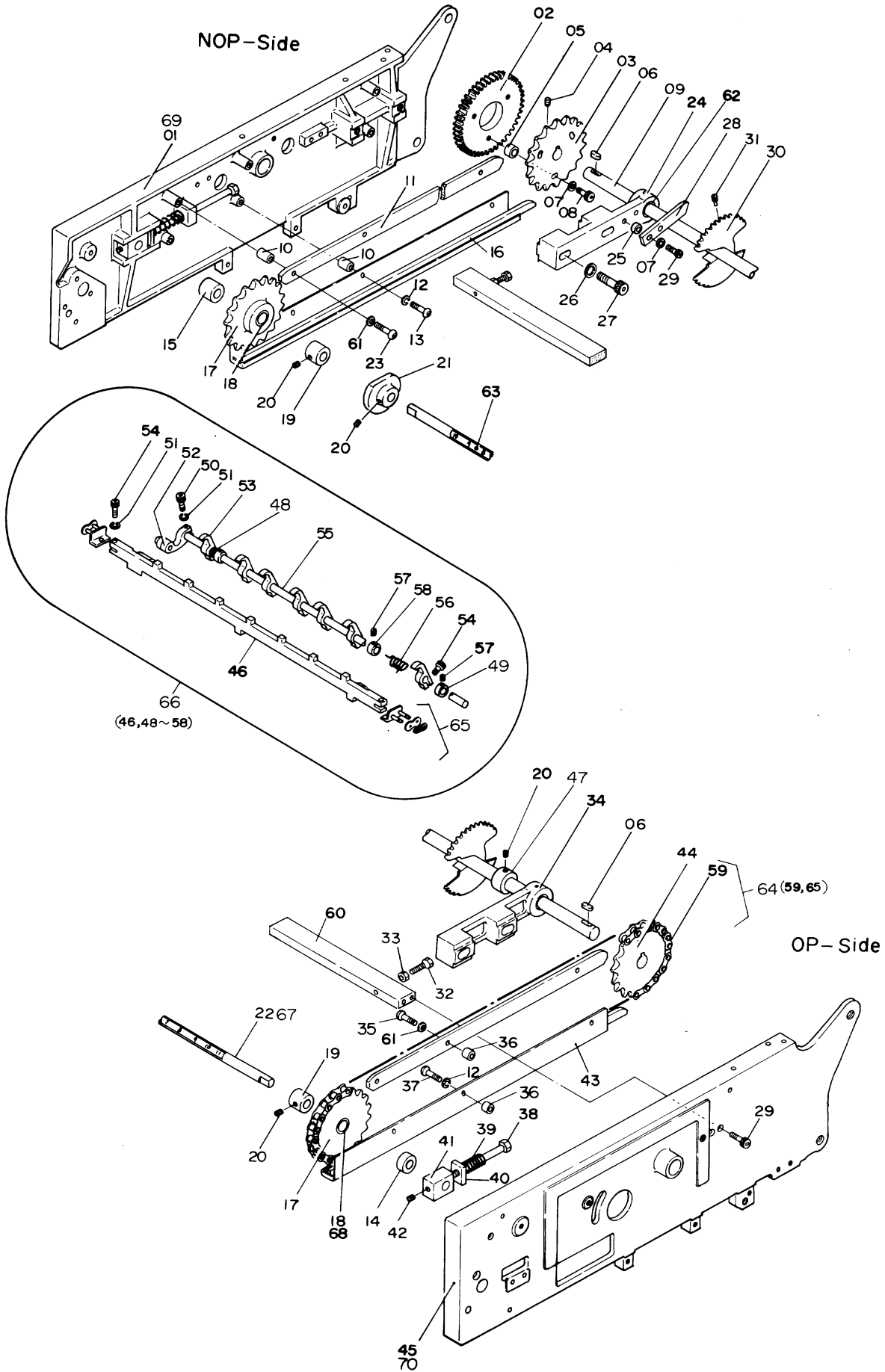
A1031

INDEX NO.	Parts No.	Description	Remarks	Units per Assy
01	B01-01-3	Base Side Frame	NOPS	1
02	B01-04-3	Base Side Frame	OPS	1
03	B01-16-7	Base Front Spreader		2
04	EB01-02	Base Front Panel		1
05	101-615	Bolt		4
06	180-112	Lock Washer		9
07	170-112	Nut		9
08	B01-18-3	Shoulder Screw		10
09	B01-25-3	Press Head Supporter Half-Collar		4
10	B01-24-3	Press Head Support Half-Collar Cushion		4
11	B01-27-3	Support Screw Sleeve		4
12	B01-28-3	Spring		4
13	101-487	Hex Screw		4
14	B01-15-7	Press Head Support Shaft		2
15	KC01-07	Short Levelling Screw		2
16	B01-11-7	Base Cross Frame Member		1
17	B01-05-7	Base Cross Frame Member		1
18	122-775	Bolt		5
19	180-108	Lock Washer		5
20	170-108	Nut		5
21	B01-43-3	Long Levelling Screw		2
22	170-110	Nut		8
23	180-110	Lock Washer		6
24	B01-45-3	Foot Pad		4
25	B01-33-3	Base Support Channel	NOPS	1
26	B01-37-3	Base Support Channel	OPS	1
27	B01-46-7	Base Support Spreader Plate		1
28	122-770	Screw		4
29	101-570	Bolt		4
30	E30-27-3	Bushing		4
31	184-108	Flat Washer		4
32	B01-17-7	Base Bottom Spreader		1
33	B02-26-3	Screw		6
34	B01-49-01-7	Motor Support Shaft		1
35	B01-56-3	Speed Control Worm Gear		1
36	183-230	Roll Pin		1
37	B01-53-3	Support Shaft Bracket	OPS	1
38	B25-23-3	Grease Cup		1
39	145-510	Set Screw		1
40	B01-70-02-3	Speed Control Shaft		1
41	H09-06-3	Worm		1
42	183-205	Roll Pin		1
43	B01-73-3	Speed Control Knob		1
44	145-358	Set Screw		1
45	B01-67-3	Speed Control Worm Bracket		1
46	101-366	Screw		6
47	180-106	Lock Washer		8
48	B01-58-3	Collar		1
49	145-356	Set Screw		1
50	B01-60-01-3	Motor Support Arm		1
51	183-229	Roll Pin		1
52	B01-62-3	Stop Plate		1
53	101-360	Screw		2
54	B01-64-01-3	Support Link Side Plate		2
55	B01-65-01-3	Support Pin		2
56	181-410	E-Ring		4
57	B01-50-3	Support Shaft Bracket	NOPS	1
58	B01-78-1E-3	Base for Variable Speed Pulley		1
59				
60	101-571	Bolt		2
61				
62	B01-19-3	Table Stud		2
63	B01-22-3	Collar		2
65	B01-85-01-3	Bracket for Variable Pulley		1
70	145-360	Screw		2





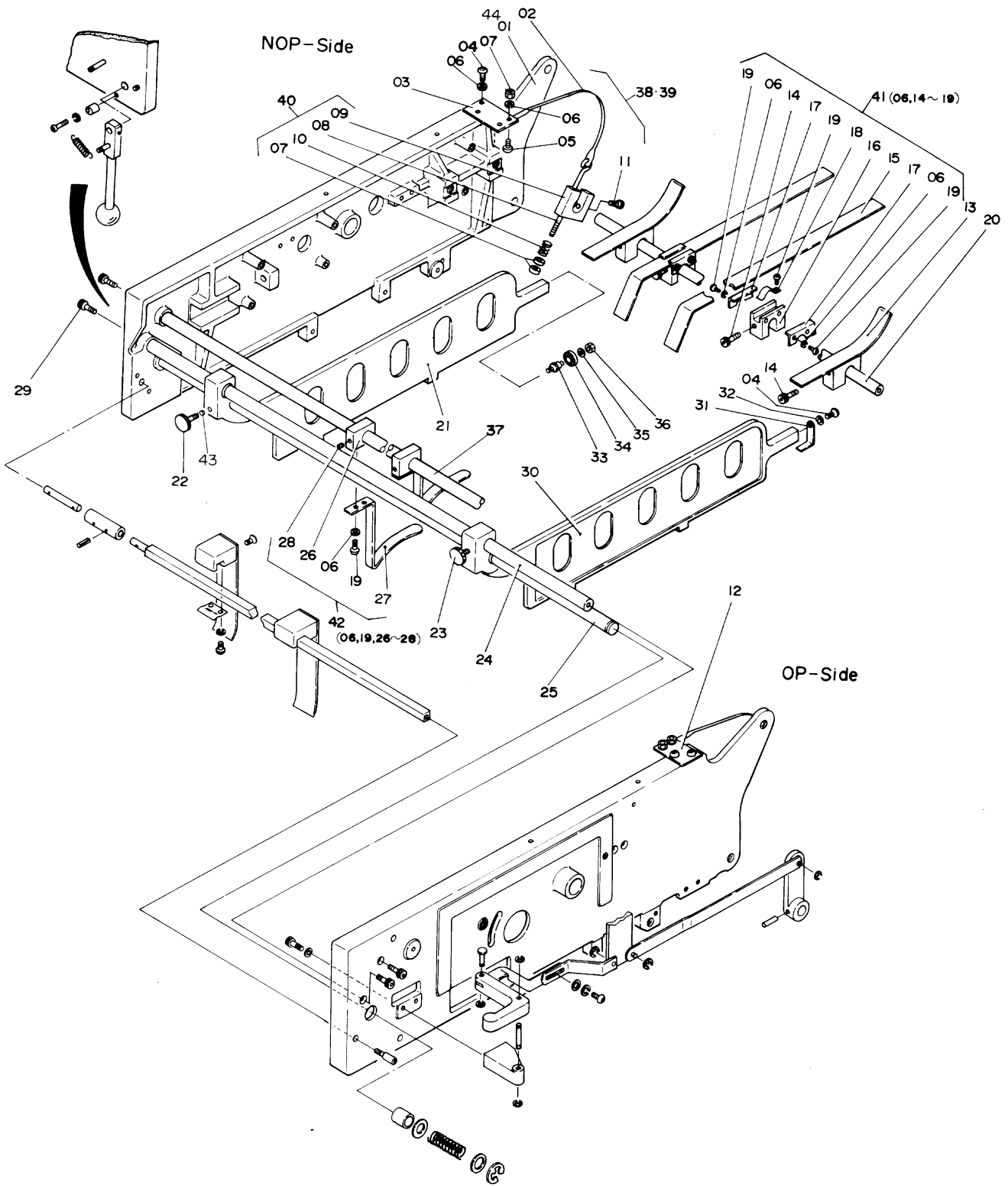
NEW TYPE
(HS-16008 ~)



**Delivery Section
Gripper Bar and Delivery Drive, Driven Sprocket**

A1033

INDEX NO.	Parts No.	Description	Remarks	Units per Assy
01	A01-01-1A-3	Delivery Frame		
02	A03-05-3	Delivery Drive Gear	NOPS	1
03	A03-01-3	Delivery Drive Sprocket		1
04	145-358	Set Screw		1
05	A03-06-3	Spacer		2
06	A03-07-3	Key		3
07	184-106	Flat Washer		2
08	117-375	Screw		5
09	A03-11-7	Drive Sprocket Shaft		3
10	A03-64-3	Spacer		1
11	A03-84-3	Chain Guide Rail	NOPS	6
12	180-105	Lock Washer	Upper	2
13	125-725	Screw		6
14	A03-34-3	Spcing Collar		3
15	A03-35-3	Spacing Collar	OPS	1
16	A03-57-3	Chain Guide Rail	NOPS	1
17	A17-30-1A-3	Delivery Driven Sprocket	Lower, NOPS	1
18	A03-31-3	Delivery Sprocket Bushing	Old Type	2
19	A03-32-3	Lock Collar		2
20	145-536	Set Screw		2
21	A03-89-3	Gripper Release Cam		3
22	A03-36-7	Driven Sprocket Shaft	Old Type	1
23	125-730	Screw		1
24	A03-12-1A-3	Sprocket Shaft Bracket		3
25	A03-22-3	Spacing Collar	NOPS	1
26	184-110	Flat Washer		2
27	117-574	Screw		4
28	A03-19-3	Delivery Gripper Receiving Cam		4
29	117-370	Screw		1
30	A03-55-3	Paper Guide Wheel		2
31	140-362	Set Screw		4
32	101-383.5	Screw		4
33	170-106	Nut		2
34	A03-15-1A-3	Sprocket Shaft Bracket		2
35	125-722	Screw	OPS	1
36	A03-63-3	Spacer		3
37	125-718	Screw	OPS	6
38	A03-23-3	Breather Screw		3
39	A03-24-3	Breather Spring		2
40	A03-25-3	Breather Adjustment Nut		2
41	A03-26-3	Driven Sprocket Shaft Pilot Block		2
42	145-362	Set Screw		2
43	A03-60-3	Chain Guide Rail		2
44	A03-08-3	Delivery Drive Sprocket	Lower, OPS	1
45	A01-07-1A-3	Delivery Frame	OPS	1
46	A03-42-7	Delivery Gripper Bar	OPS	1
47	M05-37-3	Collar		3
48	A03-54-3	Gripper Spring		1
49	A03-93-3	Collar	NOPS	3
50	117-415	Screw		6
51	180-104	Lock Washer		3
52	A03-48-1A-3	Gripper Operating Lever		9
53	A03-46-3	Gripper Finger		3
54	117-412	Screw		21
55	A03-45-7	Gripper Shaft		21
56	A03-54-01-3	Gripper Finger Spring		3
57	145-404	Set Screw	OPS	3
58	A03-52-3	Lock Collar		9
59	A03-37-1A-3	Delivery Gripper Chain Assy		3
60	A01-25-01-7	Delivery Frame Innet Spreader		6
61	184-105	Flat Washer		1
62	A03-18-3	Bushing		6
63	A03-85-7	Scale	Included in 24, 34	2
64	A03-37-1A-3	Delivery Gripper Chain Assy		1
65	A03-39-1A-3	Chain Joint Assy	(59, 65)	1
66	A03-42-1A-7	Gripper Bar Assy	Included in 59	3
67	A03-36-30-7	Driven Sprocket Shaft		2
68	250-001.6	Ball Bearing		1
69	A01-01-1B-3	Delivery Frame	(New Color)	4
70	A01-07-1B-3	Delivery Frame	(New Color)	1
			OPS	1

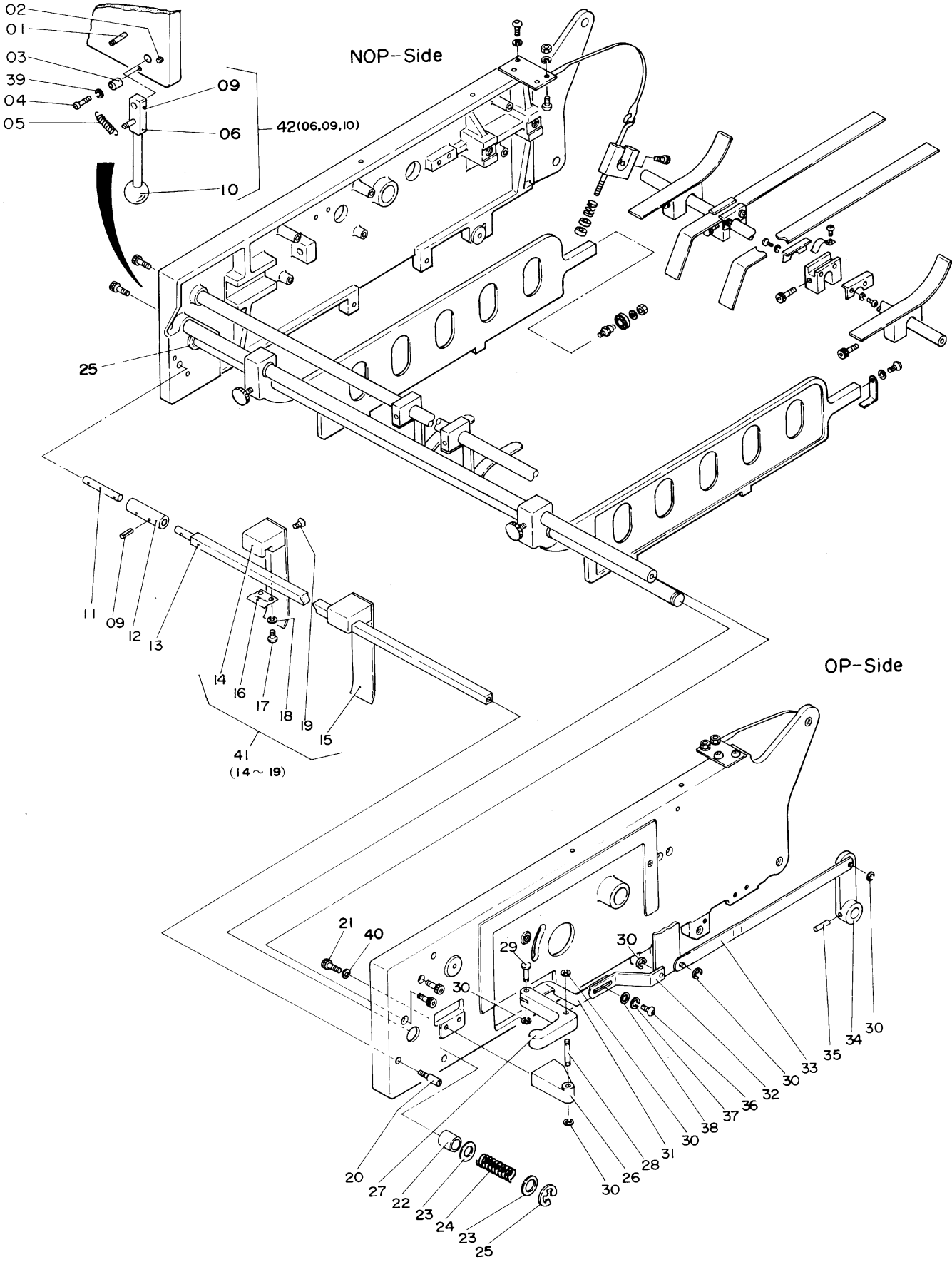


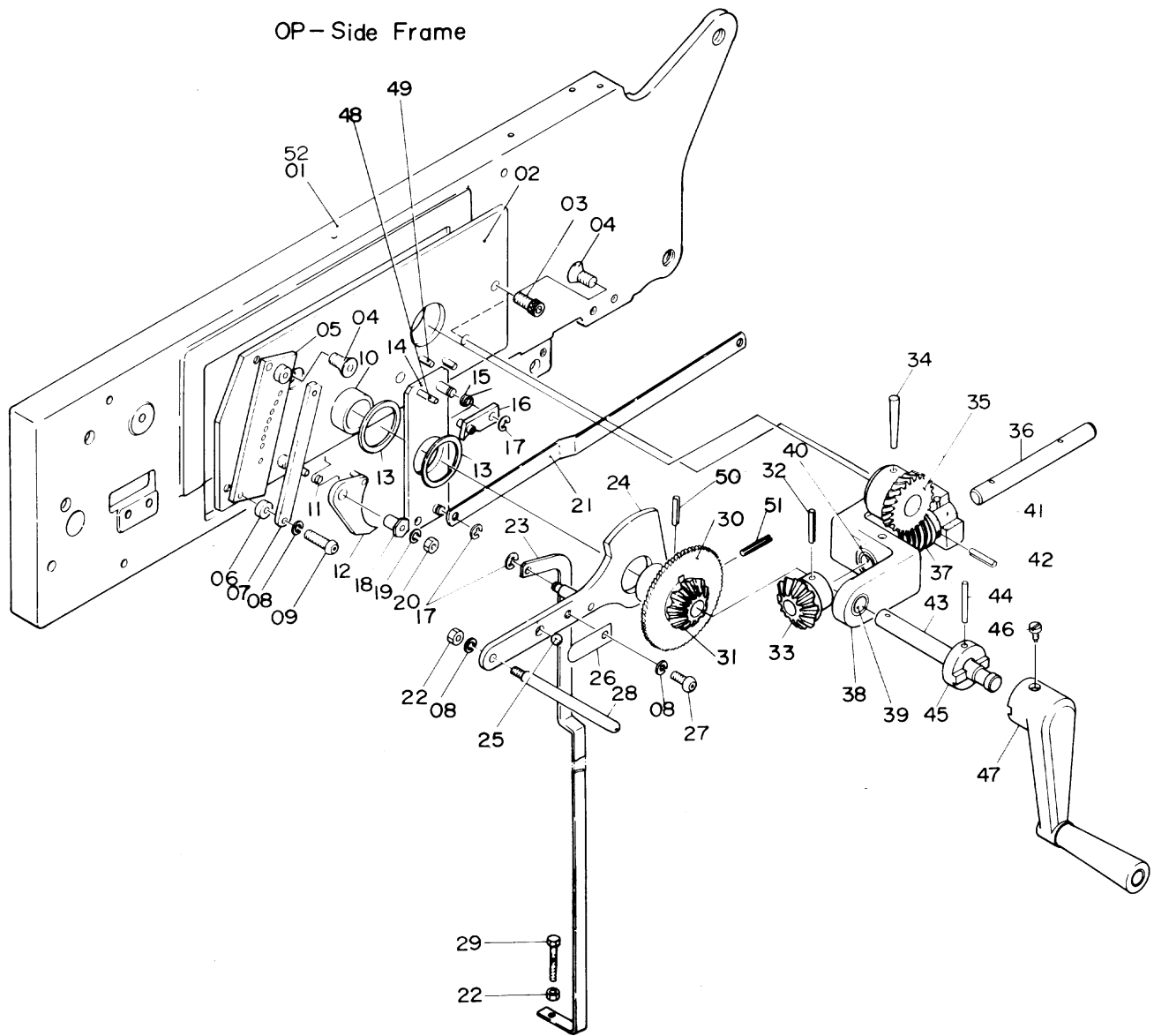
**Delivery Section
Delivery Pile Guide and Paper Guide**

A1034

INDEX NO.	Parts No.	Description	Remarks	Units per Assy	
01	A01-01-1A-3	Delivery Frame	NOPS	1	
02	A03-65-3	Chain Guard		2	
03	A03-69-3	Chain Guard Bracket	NOPS	1	
04	125-710	Screw		5	
05	125-658	Screw		4	
06	180-104	Lock Washer		24	
07	170-104	Nut		4	
08	A03-75-3	Chain Guard Hock		2	
09	A03-73-3	Chain Guard Block		2	
10	A03-77-3	Chain Guard Spring		2	
11	117-515	Screw		2	
12	A03-71-3	Chain Guard Bracket	OPS	1	
13	A04-77-1A-3	Outboard Paper Guide		3	
14	117-365	Screw		5	
15	A05-35-3	Inboard Paper Guide		2	
16	A05-30-3	Paper Guide Bracket		2	
17	A05-32-3	Paper Guide Retainer		4	
18	A05-36-3	Paper Guide Spring		2	
19	125-656	Screw		16	
20	M01-12-7	Bottom Spreader		1	
21	A04-53-1B-3	Delivery Pile Guide	NOPS	1	
22	A04-63-3	Thumb Screw	NOPS	1	
23	A04-62-3	Thumb Screw	OPS	1	
24	A01-19-7	Delivery Frame Outer Spreader		1	
25	A04-49-01-7	Delivery Jogger Shaft		1	
26	A04-64-3	Stripper Bracket		3	
27	A04-66-3	Delivery Stripper Finger		3	
28	145-510	Set Screw		3	
29	117-370	Screw		4	
30	A04-58-1B-3	Delivery Pile Guide	OPS	1	
31	A04-59-3	Guide Plate		1	
32	180-105	Lock Washer		1	
33	A04-54-3	Screw	Included in 21	1	
34	250-126.6	Bearing	Included in 21	1	
35	184-105	Flat Washer	Included in 21	1	
36	170-105	Nut	Included in 21	1	
37	A01-75-7	Upper Spreader		1	
38	A03-65-1B-3	Chain Guard Assy	(02, 03, 05 ~ 07)	NOPS	1
39	A03-65-1A-3	Chain Guard Assy	(02, 05 ~ 07, 12)	OPS	1
40	A03-73-1A-3	Tension Block	(07 ~ 11)		2
41	A05-30-1A-3	Inboard Paper Guide Assy	(06, 14 ~ 19)		2
42	A04-64-1A-3	Delivery Stripper Assy	(19, 26 ~ 28)		3
43	A04-80-3	Pad			2
44	A01-01-1B-3	Delivery Frame	(New Color)	NOPS	1
45					
46					
47					
48					
49					
50					
51					
52					
53					
54					
55					
56					
57					
58					
59					
60					
61					
62					
63					
64					
65					
67					
68					
69					
70					
70					

A1035

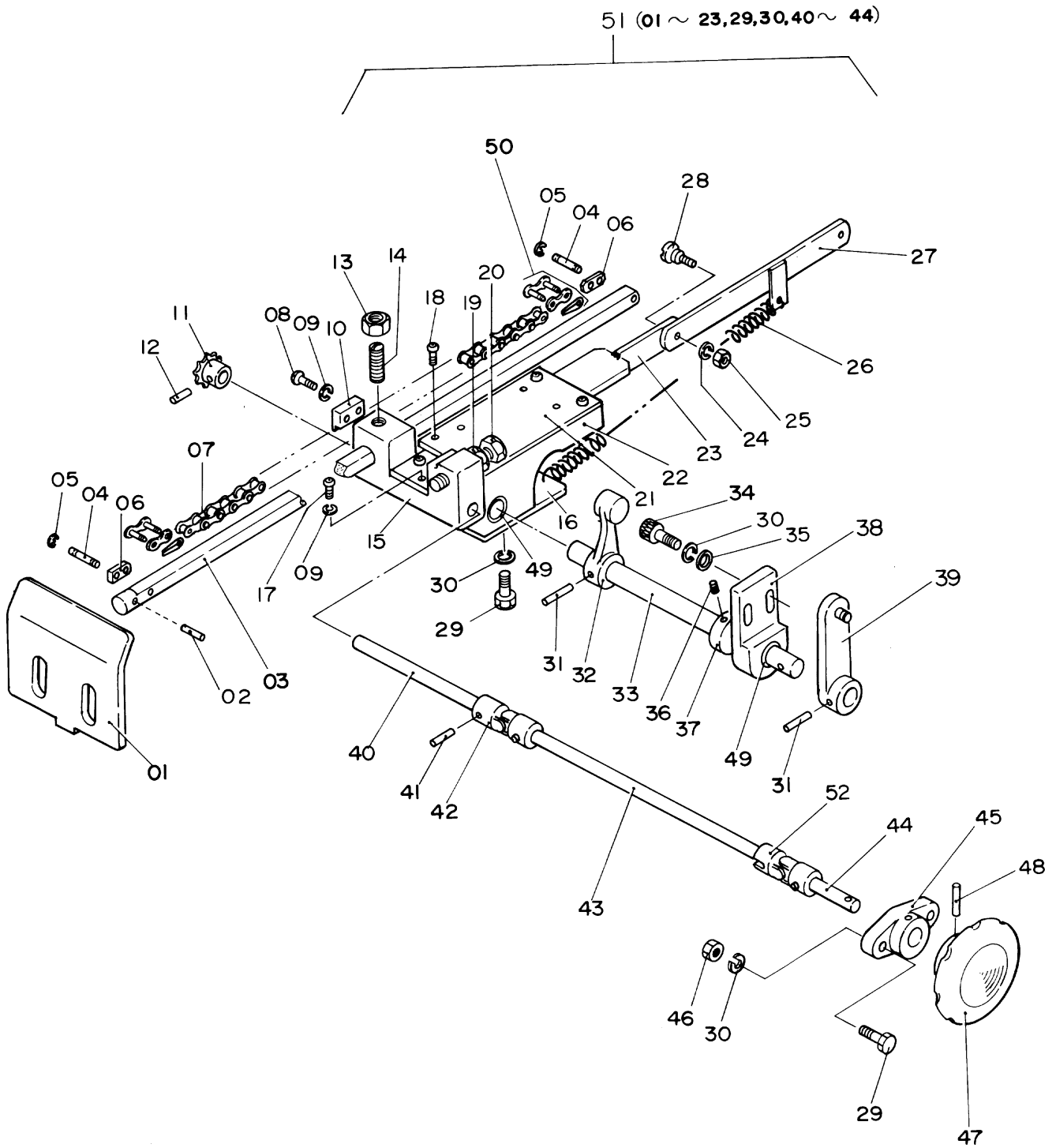




Delivery Section
Relative Part's for Delivery Pile Ratchet Plate

A1036

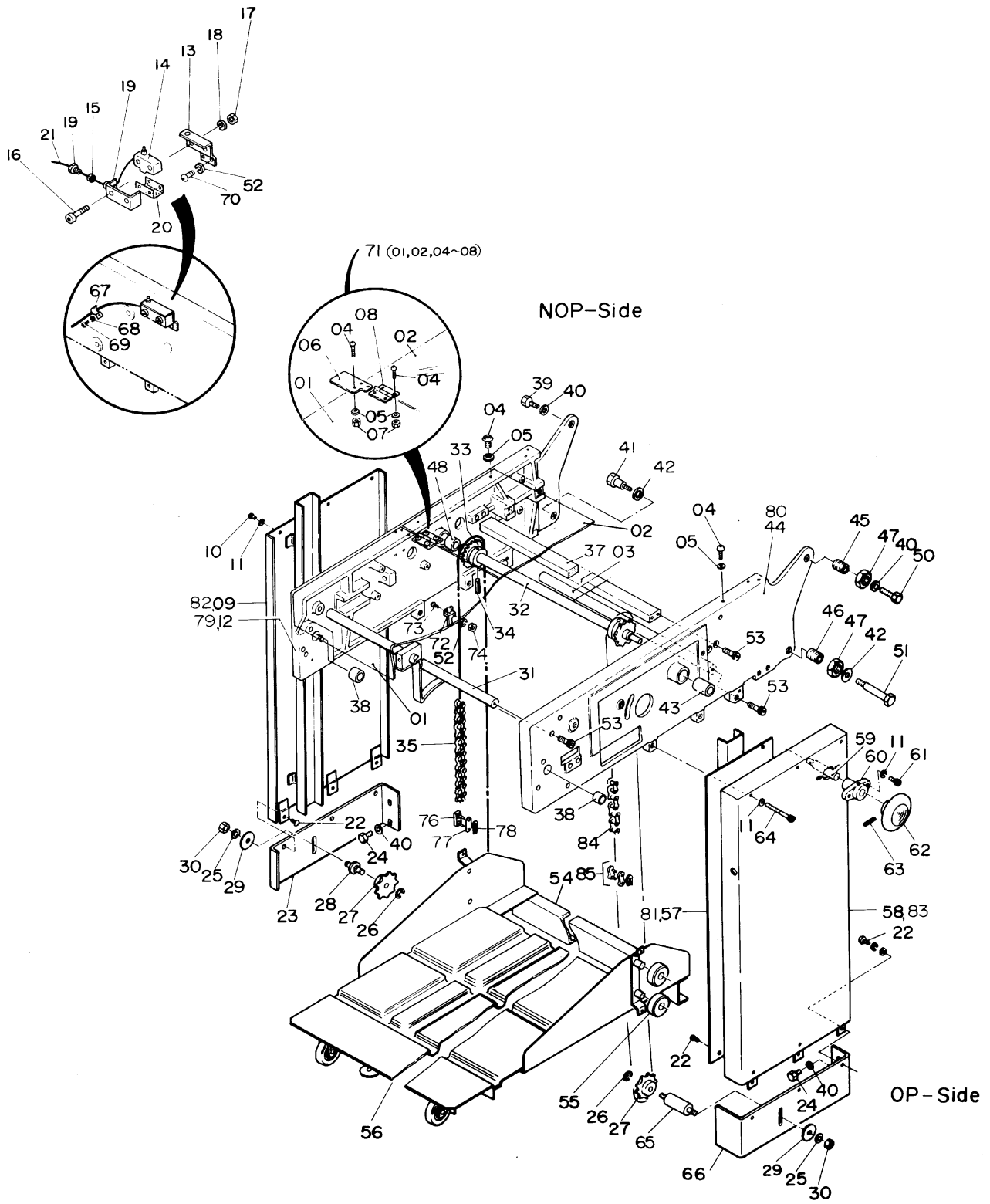
INDEX NO.	Parts No.	Description	Remarks	Units per Assy
01	A01-07-1A-3	Delivery Frame	OPS	1
02	A02-01-0A-3	Delivery Pile Ratchet Plate		1
03	117-465	Screw		1
04	122-765	Screw		3
05	A02-38-3	Ratchet Control Lever Snubber Plate		1
06	X10-29-3	Spacer		2
07	A02-39-3	Ratchet Control Lever Retaining Link		1
08	180-105	Lock Washer		4
09	125-718	Screw		2
10	A02-05-3	Spacing Collar		1
11	A02-85-3	Detent Pawl Spring		1
12	A02-79-1A-3	Detent Pawl		1
13	A02-27-3	Spacing Ring		2
14	A02-18-1A-3	Drive Pawl Bracket		1
15	A02-26-3	Drive Pawl Spring		1
16	A02-24-1A-3	Drive Pawl		1
17	181-405	E-Ring		3
18	A02-80-3	Detent Pawl Eccentric Shoulder Bushing		1
19	180-104	Lock Washer		1
20	170-104	Nut		1
21	A04-32-3	Ratchet Drive Link		1
22	170-105	Nut		2
23	A02-43-3	Floor Release Lever		1
24	A02-18-1A-3	Ratchet Control Lever		1
25	A02-37-3	Control Lever Snubber		1
26	A02-34-3	Snubber Spring		1
27	125-706	Screw		1
28	A02-31-01-3	Ratchet Control Lever Handle		1
29	101-530.5	Screw		1
30	A02-17-3	Ratchet Wheel		1
31	A02-14-3	Bevel Gear		1
32	183-207	Roll Pin		1
33	A02-46-3	Bevel Drive Gear		1
34	182-171	Taper Pin		1
35	A02-51-3	Worm gear		1
36	A02-48-3	Worm Shaft		1
37	H09-06-3	Worm		1
38	A02-07-1A-3	Worm Bracket with Bushing	(39, 40, 41)	1
39	A02-08-3	Bushing		1
40	A02-10-3	Oiless Bronze Long Worm Shaft Bushing	Included in 38	1
41	A02-09-3	Oiless Bronze Short Worm Shaft Bushing	Included in 38	1
42	183-205	Roll Pin		1
43	A02-11-3	Hand Crank Shaft		1
44	183-209	Roll Pin		1
45	A02-12-3	Hand Crank Coupling		1
46	H09-02-3	Pilot Screw		1
47	H09-16-1A-3	Delivery Pile Hand Crank		1
48	183-185	Roll Pin		1
49	183-200	Roll Pin		2
50	183-178	Roll Pin		1
51	183-206	Roll Pin		1
52	A01-07-1B-3	Delivery Frame	(New Color) OPS	1
53				
54				
55				
56				
57				
58				
59				
60				
61				
62				
63				
64				
65				
66				
67				
68				
69				
70				



**Delivery Section
Back Guide**

A1037

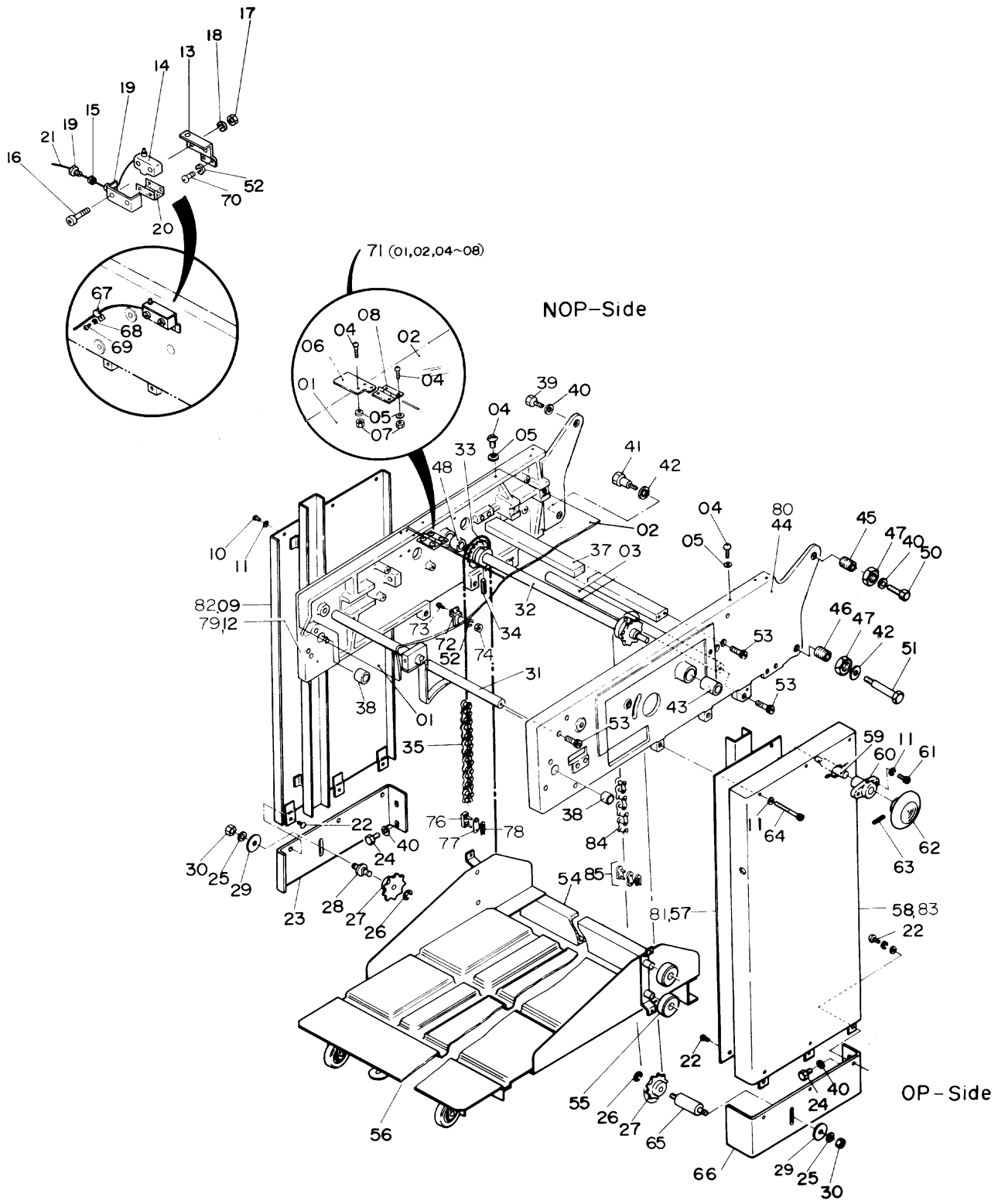
INDEX NO.	Parts No.	Description	Remarks	Units per Assy
01	A04-74-3	Back Guide		1
02	183-186	Roll Pin		1
03	A05-21-3	Back Guide Shaft		1
04	A05-22-3	Back Guide Chain Stud		2
05	181-404	E-Ring		2
06	A05-23-3	Back Guide Shaft Chain Connector		2
07	280-000.2	Chain Joint	Included in 50	1
08	125-662	Screw		2
09	180-104	Lock Washer		4
10	A05-05-3	Back Guide Shaft Chain Guide Block		1
11	A05-03-3	Chain Sprocket		1
12	183-182	Roll Pin		1
13	170-108	Nut		1
14	I18-59-1A-3	Snubber		1
15	A05-01-3	Back Guide Bracket		1
16	A04-02-3	Block Mounting Plate		1
17	125-660	Screw		2
18	125-710	Screw		4
19	170-108	Nut		1
20	101-482	Screw		1
21	A04-05-3	Back Guide Slide Cover		1
22	A04-01-0A-3	Back Guide Slide Bracket		1
23	A05-18-3	Back Guide Slide		1
24	180-105	Lock Washer		1
25	170-105	Nut		1
26	A04-13-3	Delivery Drive Link Spring		1
27	A04-09-3	Delivery Drive Link		1
28	A04-10-3	Shoulder Screw		1
29	101-366	Screw		2
30	180-106	Lock Washer		6
31	183-206	Roll Pin		2
32	A04-22-3	Back Guide Arm		1
33	A04-31-02-3	Delivery Drive Shaft		1
34	117-365	Screw		2
35	184-106	Flat Washer		2
36	145-356	Set Screw		1
37	R11-78-3	Collar		1
38	A04-18-0A-3	Delivery Drive Shaft Bracket		1
39	A04-25-1A-3	Guide Drive Lever		1
40	A05-02-3	Guide Chain Sprocket Shaft		1
41	183-183	Roll Pin		2
42	A05-09-3	Universal Coupling		2
43	A05-08-02-3	Connection Shaft		1
44	A05-11-3	Back Guide Control Shaft		1
45	A05-12-3	Back Guide Control Shaft Bracket		1
46	170-106	Nut		2
47	A05-16-3	Back Guide Control Knob		1
48	183-188	Roll Pin		1
49	A03-31-3	Bushing	Included in 22, 38	2
50	A05-24-1A-3	Chain Joint Link and Chain		2
51	A04-01-1A-7	Back Guide Control Assy	(01 ~ 23, 29, 30, 40 ~ 44)	1
52	A19-56-3	Universal Coupling		1
53				
54				
55				
56				
57				
58				
59				
60				
61				
62				
63				
64				
65				
66				
67				
68				
69				
70				

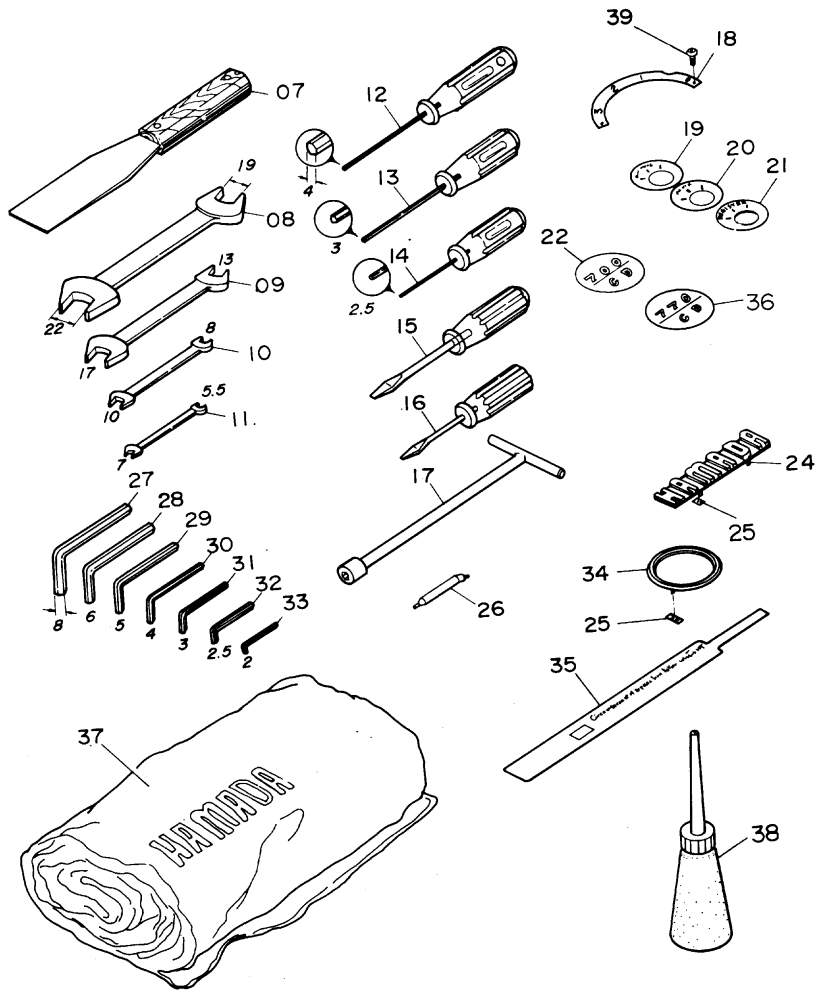


**Delivery Section
Safety Cover and Delivery Dolly**

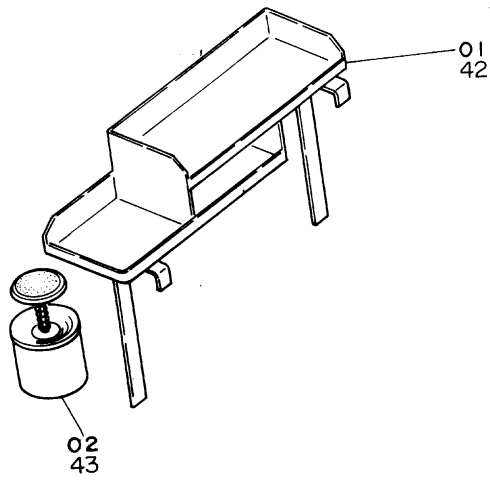
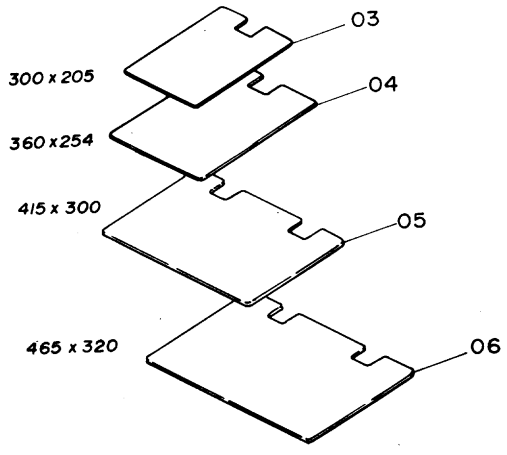
A1038

INDEX NO.	Parts No.	Description	Remarks	Units per Assy
01	A01-77-7	Delivery Shield, Hinged Panel		1
02	A01-81-7	Delivery Shield, Fixed Panel		1
03	A01-21-7	Delivery Frame Spreader		1
04	125-660	Screw		14
05	184-104	Flat Washer		14
06	A01-89-3	Safety Switch Operating Arm		1
07	170-104	Nut		10
08	A01-85-3	Hinge		3
09	A01-32-3	Chain Delivery Base Panel	NOPS	1
10	125-760	Screw		3
11	184-106	Flat Washer		8
12	A01-01-1A-3	Delivery Frame	NOPS	1
13	A06-01-3	Switch Bracket		1
14	E10-02-3	Micrometer Switch		1
15	H04-32-3	Bushing		1
16	H04-21-3	Bolt		1
17	170-103	Nut		2
18	180-103	Lock Washer		2
19	H04-20-1B-3	Safety Switch Cover		1
20	H04-25-3	Switch Shield		1
21	A06-18-02-3	Electrical Cord		1
22	125-756	Screw		8
23	A01-39-3	Lower Pile Sprocket Bracket	NOPS	1
24	101-466	Screw		4
25	180-108	Lock Washer		2
26	181-408	E-Ring		2
27	A01-43-3	Lower Pile Sprocket		2
28	A01-45-01-3	Lower Pile Sprocket Stud	NOPS	1
29	A01-46-3	Flat Washer		2
30	170-108	Nut		2
31	A01-75-7	Delivery Frame Upper Spreader		1
32	A02-56-7	Upper Pile Sprocket Shaft		1
33	A02-53-3	Upper Pile Sprocket		2
34	183-209	Roll Pin		2
35	A02-73-1C-3	Pile Support Chain	NOPS	1
36				
37	A01-25-01-7	Delivery Frame Inner Spreader		1
38	A01-11-3	Oiless Bushing for Jogger Shaft	Included in 12, 44	2
39	101-475	Upper Frame Connection Screw	NOPS	1
40	184-108	Flat Washer		6
41	A01-05-3	Lower Frame Connection Shoulder Screw	NOPS	1
42	184-110	Flat Washer		2
43	A01-10-3	Oiless Bushing	Included in 44	2
44	A01-07-1A-3	Delivery Frame	OPS	1
45	A01-16-3	Upper Side-Play Adjustment Collar		1
46	A01-13-3	Lower Side-Play Adjustment Collar		1
47	A01-12-3	Nut		2
48	A01-09-3	Oiless Bushing	Included in 12	1
49				
50	101-481	Upper Frame Connection Screw	OPS	1
51	A01-14-3	Lower Frame Connection Shoulder Screw		1
52	180-105	Lock Washer		4
53	117-370	Screw		8
54	A02-66-1A-7	Delivery Table		1
55	H12-13-3	Delivery Table Guide Roller		4
56	A02-75-1A-7	Delivery Dilly		1
57	A01-29-3	Chain Delivery Base Panel	OPS	1
58	A01-32-01-3	Chain Delivery Base Cover Panel		1
59	A05-11-3	Back Guide Control Shaft		1
60	A05-12-3	Back Guide Control Shaft Bracket		1
61	101-366	Screw		2
62	A05-16-3	Back Guide Control Knob		1
63	183-187	Roll Pin		1
64	117-385	Screw		3
65	A01-60-01-3	Lower Pile Sprocket Stud	OPS	1
66	A01-35-3	Lower Pile Sprocket Bracket	OPS	1
67	H04-27-3	Cord Clump		1
68	180-104	Lock Washer		1
69	125-662	Screw		1
70	125-712	Screw		2





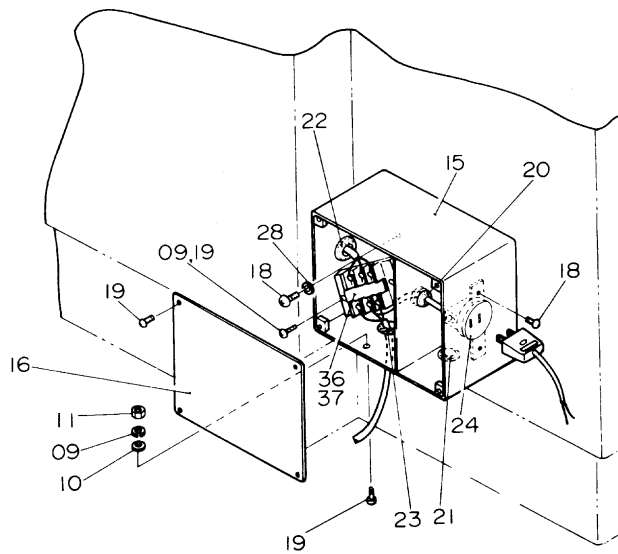
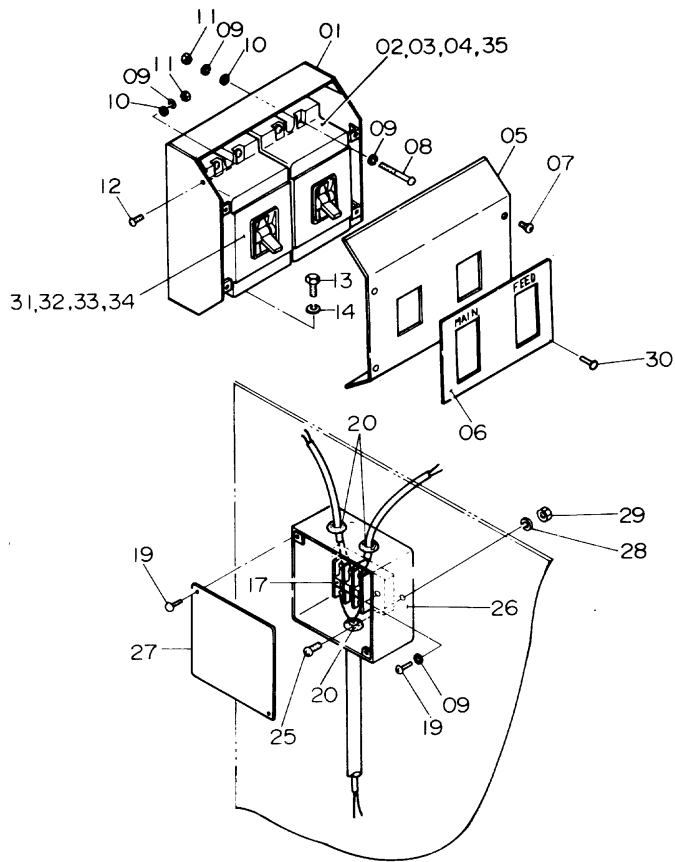
SIZE

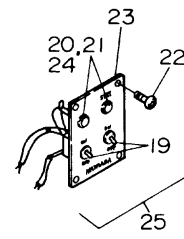


Tool

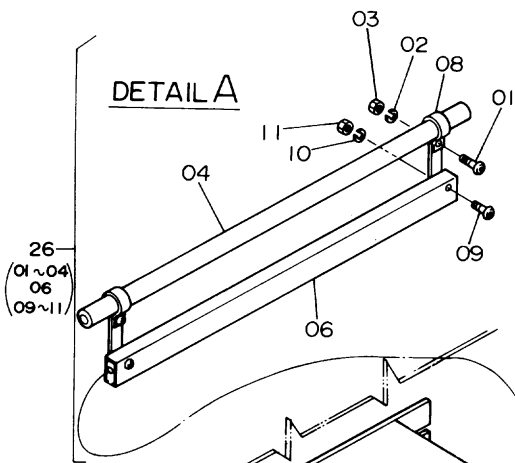
A 1039

INDEX NO.	Parts No.	Description	Remarks	Units per Assy
01	B03-01-0A-3	Work Organizer		1
02	B03-28-1A-3	Plunger-Can		1
03	H12-43-3	Paper Holding-Plate		1
04	H12-42-3	Paper Holding-Plate		1
05	H12-44-01-3	Paper Holding-Plate		1
06	H12-50-01-3	Paper Holding-Plate		1
07	B03-29-3	Spatula		1
08	B03-32-04-3	Spaner		1
09	B03-32-03-3	Spaner		1
10	B03-32-02-3	Spaner		1
11	B03-32-01-3	Spaner		1
12	B03-42-03-3	Screw Driver		1
13	B03-42-02-3	Screw Driver		1
14	B03-42-01-3	Screw Driver		1
15	B03-46-01-3	Driver		1
16	B03-46-02-3	Driver		1
17	B03-30-3	Box Wrench		1
18	B04-64-01-3	Control Lever Plate		1
19	B04-65-01-3	Air Control Plate	Blower	1
20	B04-65-02-3	Air Control Plate	Vacuum	1
21	B04-65-03-3	Air Control Plate	Register	1
22	B04-52-01-7	Name Plate	700CD	1
23				
24	B14-01-3	Name Plate		1
25	G04-50-3	Nut		2
26	B23-02-3	Wrench		1
27	B03-36-07-3	Set Screw Wrench		1
28	B03-36-06-3	Set Screw Wrench		1
29	B03-36-05-3	Set Screw Wrench		1
30	B03-36-04-3	Set Screw Wrench		1
31	B03-36-03-3	Set Screw Wrench		1
32	B03-36-02-3	Set Screw Wrench		1
33	B03-36-01-3	Set Screw Wrench		1
34	B04-49-3	Name Plate Base		1
35	R03-26-3	Gauge for Dampening Form Roller		1
36	B04-80-7	Name Plate		1
37	B04-77-01-7	Dust Cover		1
38	B03-47-3	Oiler		1
39	B04-66-01-3	Rivet	1.6 ϕ	2
40				
41				
42	B03-01-0B-3	Work Organizer (New Color)		1
43	B03-28-1B-3	Plunger-Can (New Color)		1
44				
45				
46				
47				
48				
49				
50				
51				
52				
53				
54				
55				
56				
57				
58				
59				
60				
61				
62				
63				
64				
65				
66				
67				
68				
69				
70				

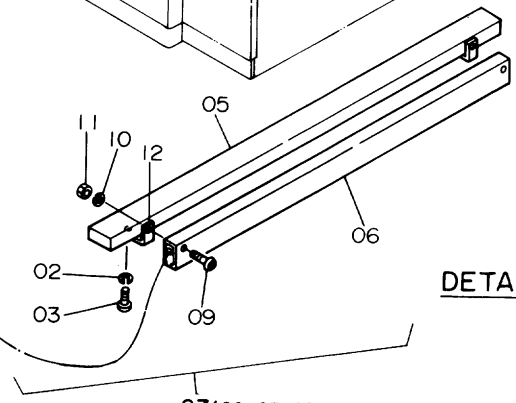
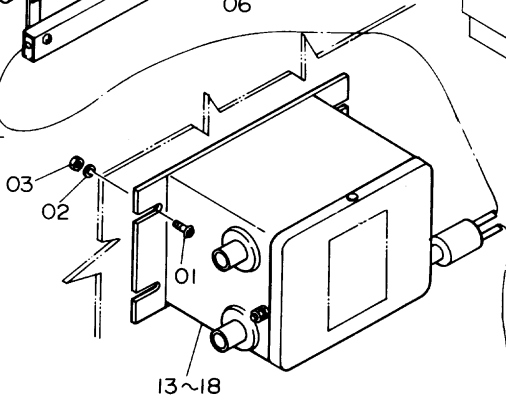
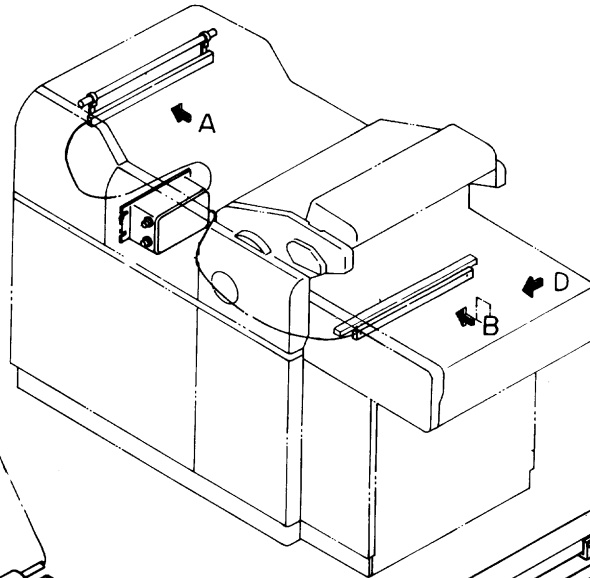




DETAIL D



DETAIL A



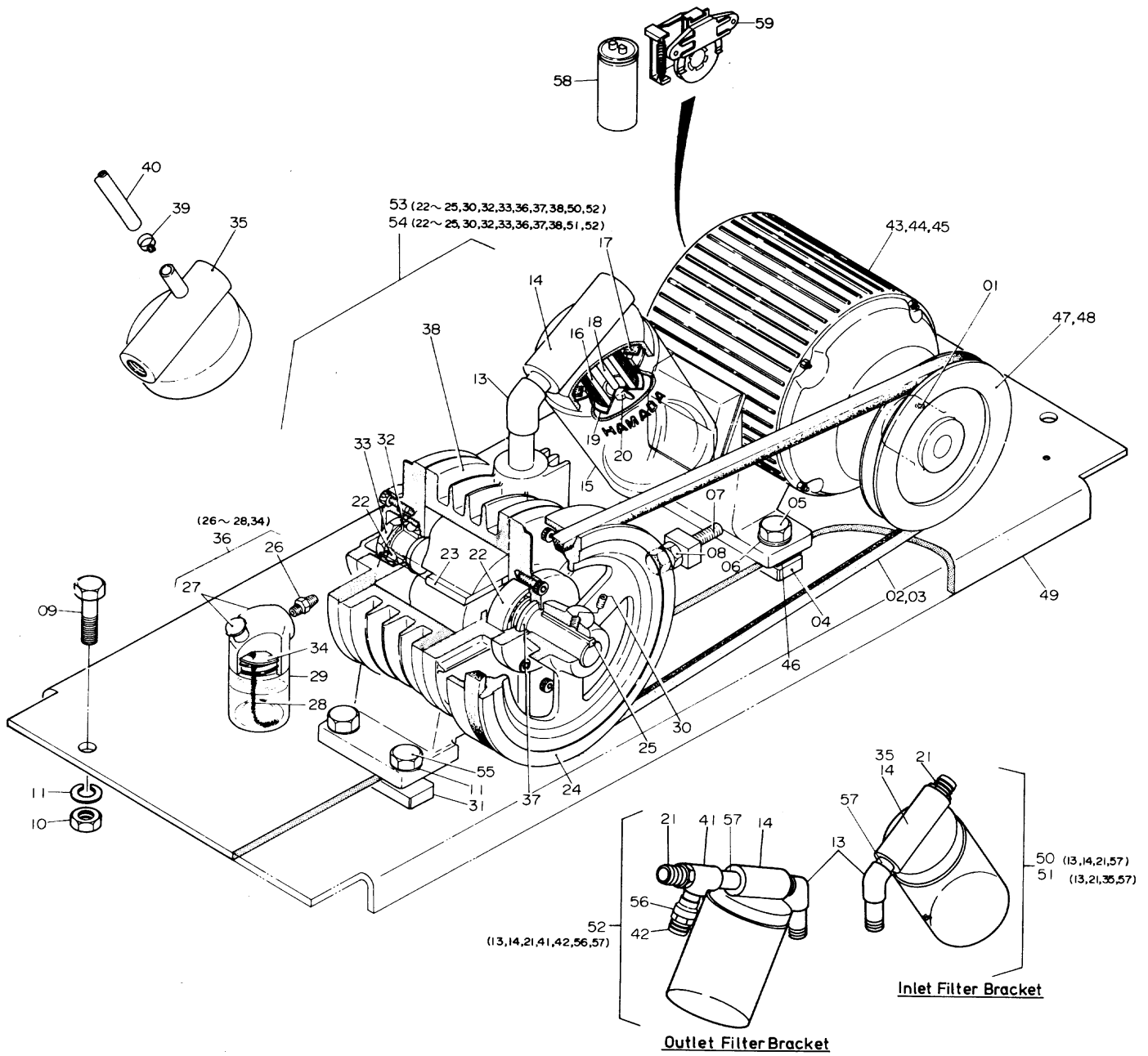
DETAIL B

27(02, 03, 05, 06, 09~11)

**Electrical Section
Spray and Anti Static Bar**

A1041

INDEX NO.	Parts No.	Description	Remarks	Units per Assy
01	125-712	Screw		16
02	180-105	Lock Washer		16
03	170-105	Nut		18
04	H01-15-01-7	Feeder Frame Top Spreader		1
05	A01-25-01-7	Delivery Inner Spreader		1
06	E11-02-01-7	Anti-Static Bar		1
07				
08	E11-03-3	Anti-Static Bar Bracket	For Feeder	2
09	125-672	Screw		4
10	180-104	Lock Washer		4
11	170-104	Nut		4
12	E11-03-01-3	Anti-Static Bar Bracket	For Delivery	2
13	E11-01-05-3	Transformer	100V	1
14	E11-01-06-3	Transformer	110V	1
15	E11-01-07-3	Transformer	120V	1
16	E11-01-08-3	Transformer	200V	1
17	E11-01-09-3	Transformer	220V	1
18	E11-01-10-3	Transformer	240V	1
19	E13-01-3	Switch for Static Eliminator and Spray		2
20	E05-15-3	Fuse	0.5A	1
21	E05-14-3	Fuse	1A	1
22	125-658	Screw		4
23	E52-22-01-3	Name Plate		1
24	E05-18-3	Fuse Folder		2
25	E52-22-1D-3	Spray/Static Eliminator Switch Assy		1
26	E11-02-1C-7	Anti-Static Bar Assy		1
27	E11-02-1D-7	Anti-Static Bar Assy		1
28				
29				
30				
31				
32				
33				
34				
35				
36				
37				
38				
39				
40				
41				
42				
43				
44				
45				
46				
47				
48				
49				
50				
51				
52				
53				
54				
55				
56				
57				
58				
59				
60				
61				
62				
63				
64				
65				
66				
67				
68				
69				
70				



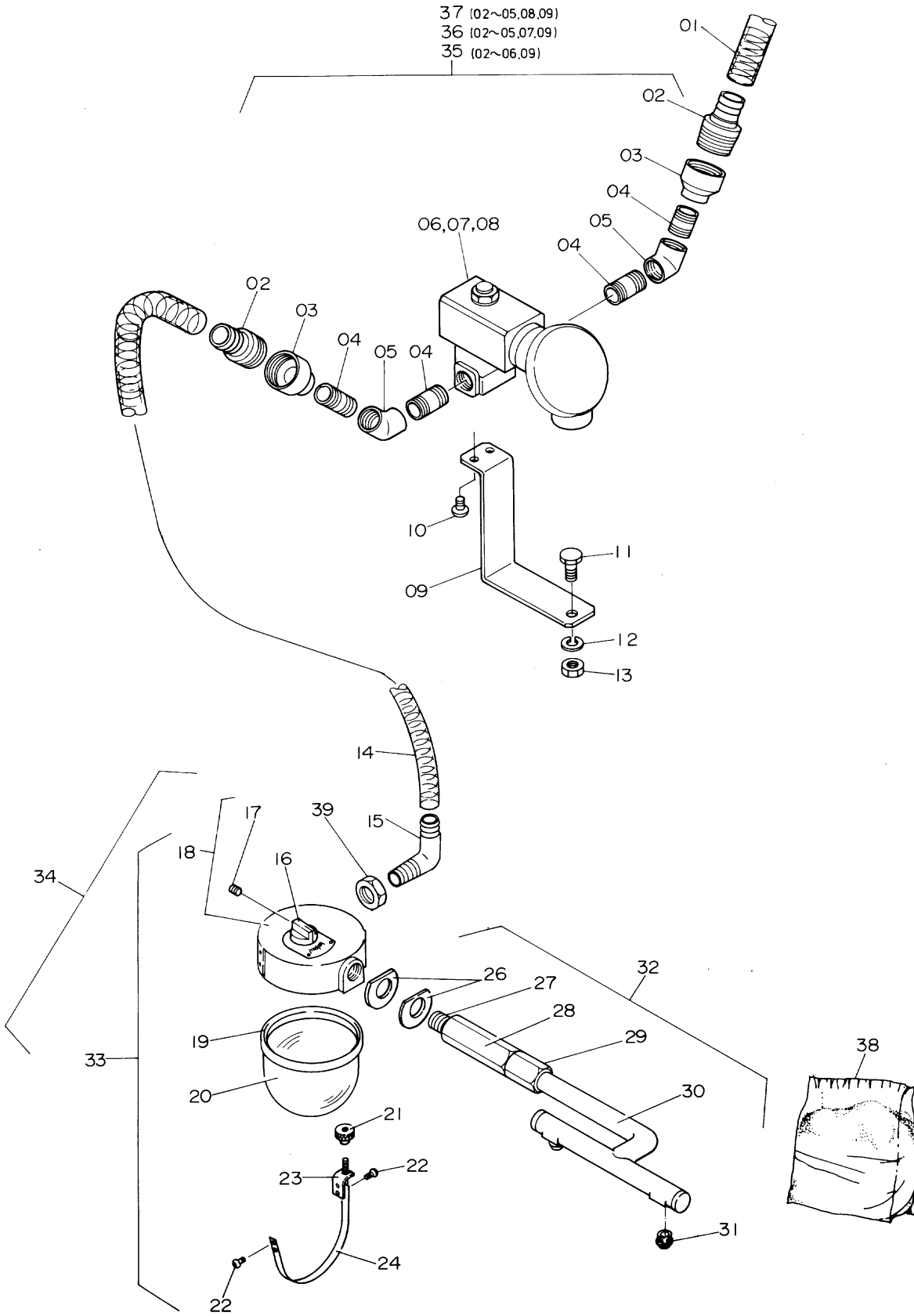
OLD TYPE
(HS-15264 ~ HS-16007)

Pump and Motor

A1042

INDEX NO.	Parts No.	Description	Remarks	Units per Assy
01	145-362	Screw		1
02	B08-07-03-3	Pump Drive Belt	60Hz 42"	1
03	B08-07-01-3	Pump Drive Belt	50Hz 43"	1
04	B08-03-01-3	Motor Mounting		2
05	101-481	Motor Mounting Screw		4
06	180-108	Lock Washer		4
07	101-489.5	Belt Tension Adjusting Screw		1
08	170-108	Lock Nut		1
09	101-571	Belt		4
10	170-110	Nut		4
11	180-110	Lock Washer		8
12				
13	H13-32-1A-3	Joint		2
14	H13-23-01-3	Filter Bracket		2
15	H13-24-3	Filter Bottle		2
16	H13-28-3	Filter		2
17	H13-25-3	Filter Gasket		2
18	H13-26-3	Filter Retaining Stem		2
19	H13-27-3	Filter Retaining Plate		2
20	163-105	Wing Nut for Filter Retainer		2
21	H13-30-3	Hose Fitting		2
22	H13-77-3	Ball Bearing		2
23	H13-91-01-3	Rotor Brake		2
24	H13-92-3	Pump Pulley		3
25	H13-97-3	Key for Pump Pulley		1
26	H13-61-01-3	Oil Reservoir Bottle Nipple		1
27	H13-57-0A-3	Oil Cap		1
28	H13-62-3	Oil Wick		1
29	H13-59-3	Oil Reservoir Bottle		1
30	145-365	Screw		1
31	H13-72-3	Pump Mounting Block		2
32	180-704	Ring Key		1
33	174-704	Bearing Nut		1
34	H13-60-3	Oil Reservoir Washer		1
35	H13-23-0A-3	Filter Bracket for Pull Register		1
36	H13-57-1B-3	Oil Reservoir Assy		1
37	H13-98-3	Oil Retainer		1
38	H13-75-2A-3	Pump with Pulley		1
39	H13-54-02-3	Hose Clip		1
40	H13-51-03-3	Vinyl Hose		1
41	H19-04-3	Joint		1
42	A07-09-3	Hose Fitting		1
43	E01-01-3	Pump Drive Motor (100V ~ 240V)	Single Phase	1
44	E01-67-3	Pump Drive Motor (200V)	3 Phase	1
45	E01-69-3	Pump Drive Motor (220V ~ 380V)	3 Phase	1
46	B25-18-3	Shim		2
47	B08-06-11-3	Pump Drive Motor Pulley	60Hz	1
48	B08-06-12-3	Pump Drive Motor Pulley	50Hz	1
49	H13-19-04-7	Motor, Pump Mounting Platform		1
50	H13-23-1A-3	Inlet Filter Bracket for Pull Register	For Push Register	1
51	H13-23-1C-3	Inlet Bracket for Pull	For Pull Register	1
52	H19-04-1A-3	Outlet Filter Bracket for Push Register		1
53	H13-75-4A-3	Pump Assy	For Pull Register	1
54	H13-75-4B-3	Pump Assy	For Push Register	1
55	101-570	Belt		4
56	H19-05-3	Joint		1
57	H13-33-3	Nipple		4
58	E91-08-3	Capacitor	Included in 43	1
59	E91-10-3	Governor Switch	Included in 43	1
60				
61				
62				
63				
64				
65				
66				
67				
68				
69				
70				

A1043



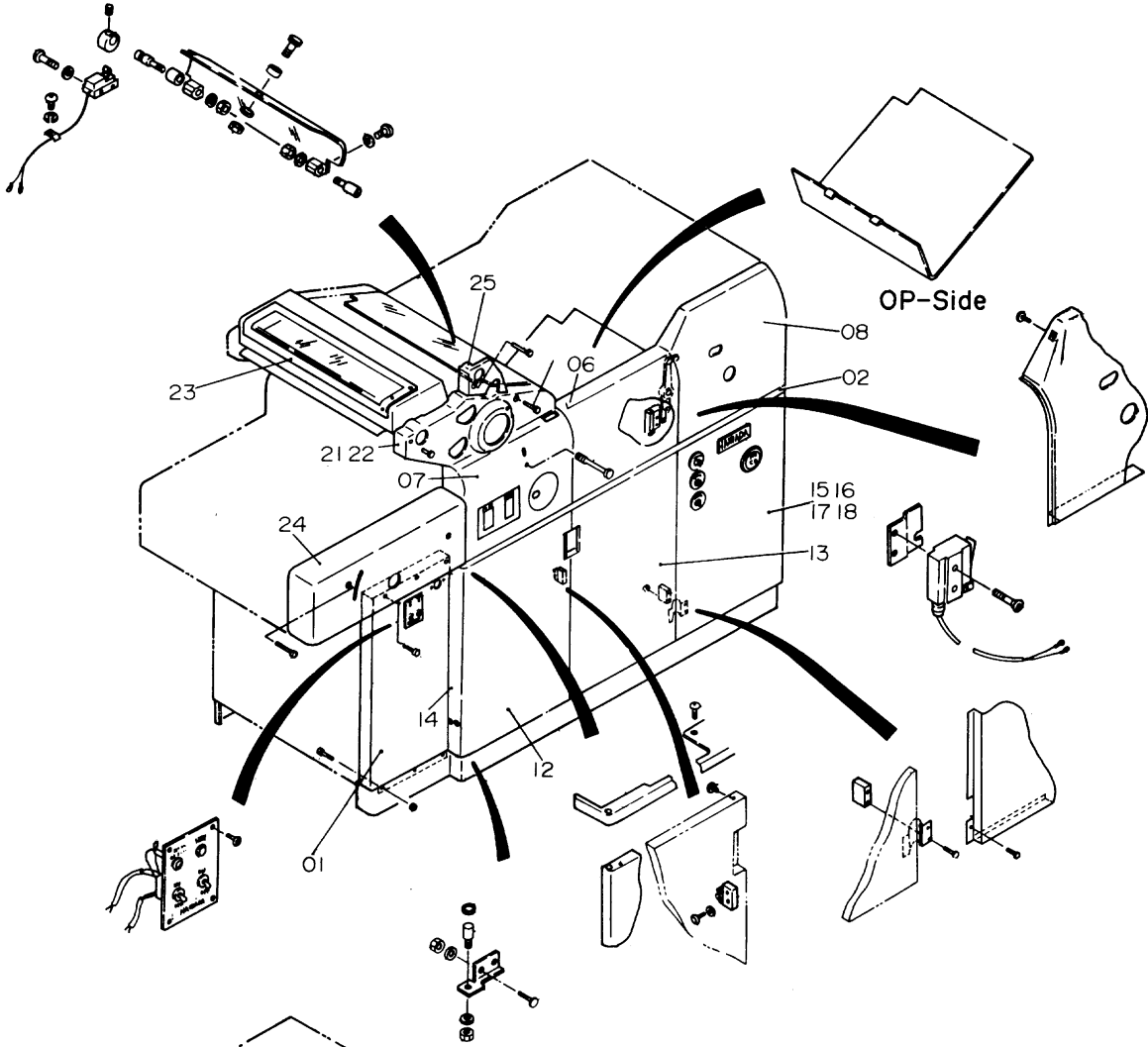
OLD TYPE
(HS-15264~HS-16007)

Valve and Spray Bottle

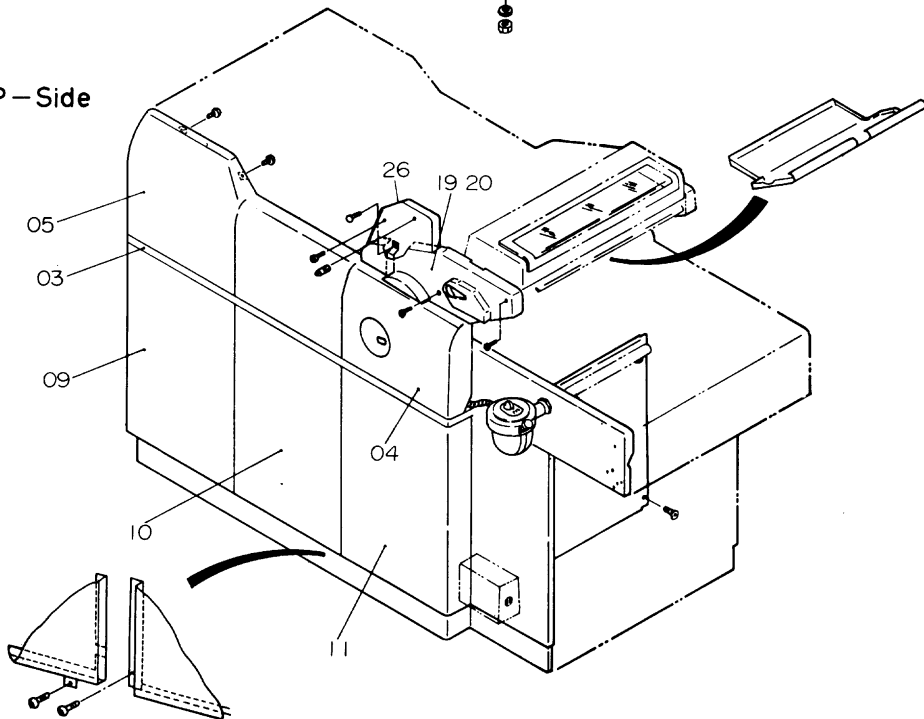
A1043

INDEX NO.	Parts No.	Description	Remarks	Units per Assy
01	A07-38-1D-3	Vinyl Hose with Wire		1
02	A07-09-3	Hose Fitting		2
03	H19-05-3	Joint		2
04	H13-33-3	Nipple		4
05	H13-34-3	Joint		2
06	E09-22-3	Valve AC100V 50/60Hz 110V 50/60Hz 120V 60Hz		1
07	E09-22-01-3	Valve AC200V 50/60Hz 220V 50/60Hz 240V 60Hz 380V 50/60Hz		1
08	E09-22-02-3	Valve AC240V 50Hz		1
09	H19-06-01-3	Bracket		1
10	125-710	Screw		2
11	101-466	Screw		1
12	180-108	Lock Washer		1
13	170-108	Nut		1
14	A07-38-1E-3	Vinyl Hose with Wire		1
15	DS-04	Joint		1
16	H13-14-3	Adjusting Knob		1
17	145-510	Screw		1
18	A07-16-1A-3	Bottle Top Assy		1
19	A07-20-3	Packing		1
20	A07-19-3	Spray Bottle		1
21	A07-26-3	Clamp Knob		1
22	125-658	Screw		1
23	A07-24-01-3	Holding Plate		4
24	A07-25-3	Clamp for Bottle		1
25				
26	A07-36-3	Flat Washer		2
27	A07-31-3	Screw		1
28	A07-33-01-3	Connecting Nut		1
29	A07-34-3	Lock Nut		1
30	A07-30-3	Tube		1
31	A07-37-3	Jet		2
32	A07-30-1B-3	Spray Tube Assy		1
33	A07-16-1B-3	Spray Bottle Assy		1
34	A07-16-1C-3	Spray Bottle Assy		1
35	H19-06-1A-3	Valve Assy AC100V 50/60Hz 110V 50/60Hz 120V 60Hz		1
36	H19-06-1B-3	Valve Assy AC200V 50/60Hz 220V 50/60Hz 240V 60Hz		1
37	H19-06-1C-3	Valve Assy AC240V 50Hz		1
38	A07-40-3	Pawder		1
39	DS-05	Nut		1
40				
41				
42				
43				
44				
45				
46				
47				
48				
49				
50				
51				
52				
53				
54				
55				
56				
57				
58				
59				
60				
61				
62				
63				
64				
65				
66				
67				
68				
69				
70				

For plum / beige color



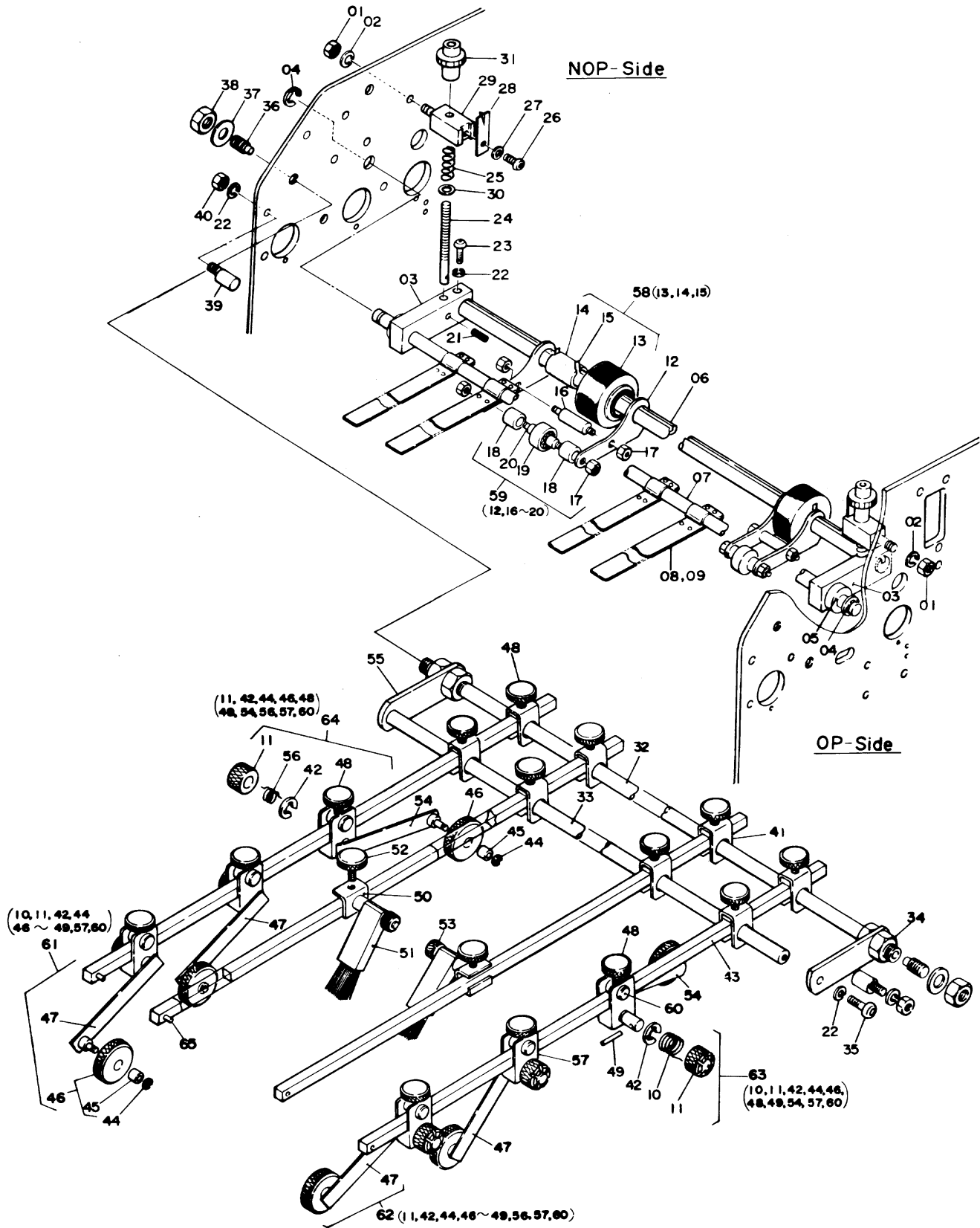
NOP-Side



Cover's

A1044

INDEX NO.	Parts No.	Description	Remarks	Units per Assy
01	A01-32-31-3	Chain Delivery Cover Panel (New Color)		1
02	B02-01-30-3	Frame Moulding (New Color)	OPS	1
03	B02-03-01-3	Frame Moulding (New Color)	NOPS	1
04	B02-05-30-3	Printing Head Cover (New Color)	NOPS	1
05	B02-11-01-3	Feeder Top Cover Panel (New Color)	NOPS	1
06	B02-13-01-3	Conveyor Cover Panel (New Color)		2
07	B02-14-30-3	Printing Head Cover Panel (New Color)	OPS	1
08	B02-16-01-3	Feeder Top Cover Panel (New Color)	OPS	1
09	B02-20-01-3	Feeder Base Cover Panel (New Color)	NOPS	1
10	B02-22-01-3	Center Base Frame Cover Panel (New Color)	NOPS	1
11	B02-24-01-3	Frame Base Cover Panel (New Color)	NOPS	1
12	B02-27-1E-3	Hand Base Access Door (New Color)	Left	1
13	B02-29-1D-3	Hand Base Access Door (New Color)	Right	1
14	B02-57-30-3	Delivery Moulding (New Color)		1
15	B02-61-2B-3	Feeder Base Cover Panel For Domestic Use (New Color)	For Pull Register	1
16	B02-01-1B-3	Feeder Base Cover Panel For Domestic Use (New Color)	For Push and Mechanical Pull Register	1
17	B02-02-1B-3	Feeder Base Cover Panel For Over Seas (New Color)	For Pull Register	1
18	B02-62-1C-3	Feeder Base Cover Panel For Over Seas (New Color)	For Push and Mechanical Pull Register	1
19	B02-63-31-3	Inking System Cover Panel (New Color)	NOPS	1
20	B02-63-33-3	Inking System Cover Panel For Second Color (New Color)	NOPS	1
21	B02-65-1C-3	Inking System Cover (New Color)	OPS	1
22	B02-65-1D-3	Inking System Cover For Second Color (New Color)	OPS	1
23	B02-67-0C-7	Ink Roll Guard (New Color)		1
24	A01-90-30-3	Chain Delivery Cover Panel (New Color)		1
25	R11-64-30-3	Dampening System Cover (New Color)		1
26	R11-98-30-3	Dampening System Cover (New Color)		1
27				
28				
29				
30				
31				
32				
33				
34				
35				
36				
37				
38				
39				
40				
41				
42				
43				
44				
45				
46				
47				
48				
49				
50				
51				
52				
53				
54				
55				
56				
57				
58				
59				
60				
61				
62				
63				
64				
65				
66				
67				
68				
69				
70				



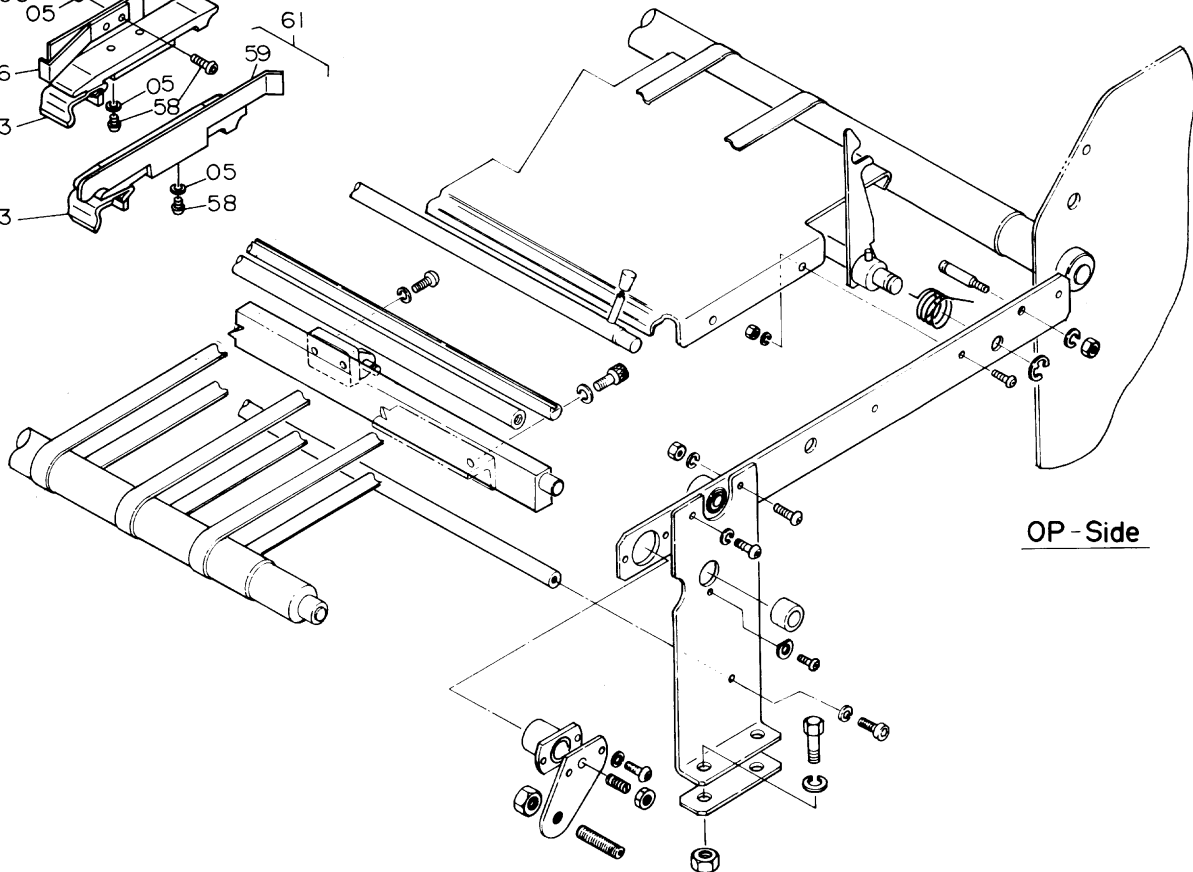
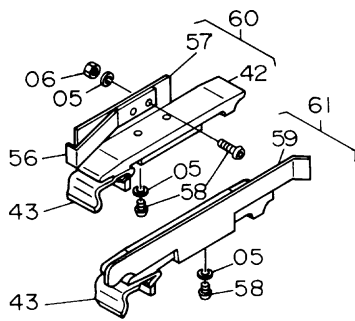
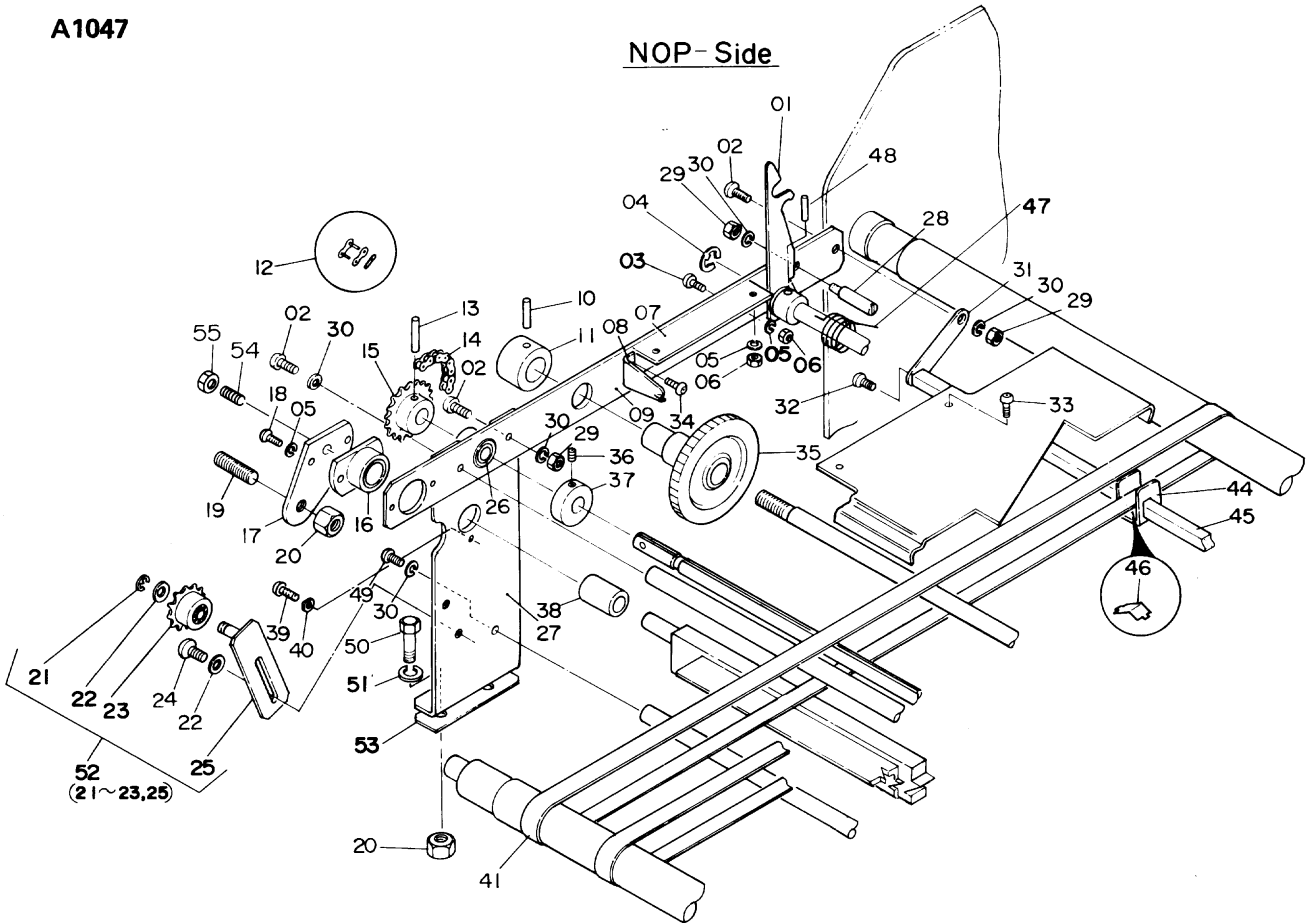
**Feed Section
(Upper Pullout Roller and Skid Wheel)**

A1046

INDEX NO.	Parts No.	Description	Remarks	Units per Assy
01	170-106	Nut		2
02	180-106	Lock Washer		2
03	H04-49-3	Upper Pullout Roller Shaft Bracket		2
04	181-408	E-Ring		2
05	H04-53-3	Spacing Collar		2
06	H04-46-7	Upper Pullout Roller Shaft		1
07	H04-47-7	Upper Pullout Roller Pilot Shaft		1
08	H11-19-1D-3	Paper Retainer	ℓ = 462, t = 0.2	4
09	H11-19-1B-3	Paper Retainer	ℓ = 462, t = 0.1	4
10	H31-12-3	Skidwheel Spring		3
11	H31-11-3	Skidwheel Knob		6
12	H04-39-3	Forwarding Roller Bracket		4
13	H04-35-1B-3	Upper Pullout Roller with Needle Bearing		2
14	H04-36-3	Upper Pullout Roller Bearing Sleeve		2
15	H04-38-3	Upper Pullout Roller Bearing Retainer		2
16	H04-40-3	Forwarding Roller Bracket Spreader		2
17	170-104	Nut		8
18	H04-45-3	Spacing Collar		4
19	H04-43-30-3	Forwarding Roller		2
20	H04-42-3	Forwarding Roller Shaft		2
21	183-182	Roll Pin		2
22	180-105	Lock Washer		6
23	125-722	Screw		2
24	H04-61-3	Pullout Roller Pressure Adjusting Stem		2
25	H04-62-3	Pullout Roller Pressure Compressing Spring		2
26	125-656	Screw		2
27	180-104	Lock Washer		2
28	H04-57-3	Click Stop		2
29	H04-54-3	Pullout Roller Pressure Adjustment Bracket		2
30	184-106	Flat Washer		2
31	H04-60-3	Pullout Roller Pressure Adjustment Knob		2
32	H11-01-7	Skidwheel Frame Pilot Shaft		1
33	H11-03-01-7	Skidwheel Frame Spreader		1
34	170-110.3	Nut		4
35	125-712	Skidwheel Frame Pilot Pin		2
36	140-470	Skidwheel Frame Pilot Pin		2
37	184-108	Flat Washer		2
38	170-108	Nut		2
39	H07-30-3	Stopper Pin		2
40	170-105	Nut		2
41	H31-03-3	Guide Arm Bracket		8
42	181-406	E-Ring		6
43	H31-17-1A-3	Skidwheel Bracket Guide Arm		4
44	181-404	E-Ring		6
45	243-600	Skidwheel Bushing	Included in 46	6
46	H11-14-1A-3	Skidwheel		6
47	H31-07-1A-3	Skidwheel Arm		4
48	EH10-12	Thumb Screw		16
49	183-142	Roll Pin		6
50	H15-82-1A-3	Brush Bracket		2
51	H15-81-3	Brush		2
52				
53	H15-84-3	Thumb Nut		2
54	H31-08-1A-3	Skidwheel Arm		2
55	S30-01-3	Skidwheel Frame		2
56	H31-13-3	Skidwheel Spring		3
57	H31-04-3	Skidwheel Bracket		6
58	H04-35-2A-3	Upper Pullout Roller Assy	(13, 14, 15)	2
59	H04-39-1A-3	Forwarding Roller Frame Assy	(12, 16 ~ 20)	2
60	H31-05-3	Lock Pin		6
61	H31-07-2A-3	Skidroller Assy (Short-Right turn)	(10, 11, 42, 44, 46~49, 57, 60)	2
62	H31-07-2B-3	Skidroller Assy (Short-Left turn)	(11, 42, 44, 46~49, 56, 57, 60)	2
63	H31-08-2A-3	Skidroller Assy (Long-Right turn)	(10, 11, 42, 44, 46, 48, 49, 54, 57, 60)	1
64	H31-08-2B-3	Skidroller Assy (Long-Left turn)	(11, 42, 44, 46, 48, 49, 54, 56, 57, 60)	1
65	183-152	Roll Pin	Included in 43	4
66				
67				
68				
69				
70				

A1047

NOP-Side

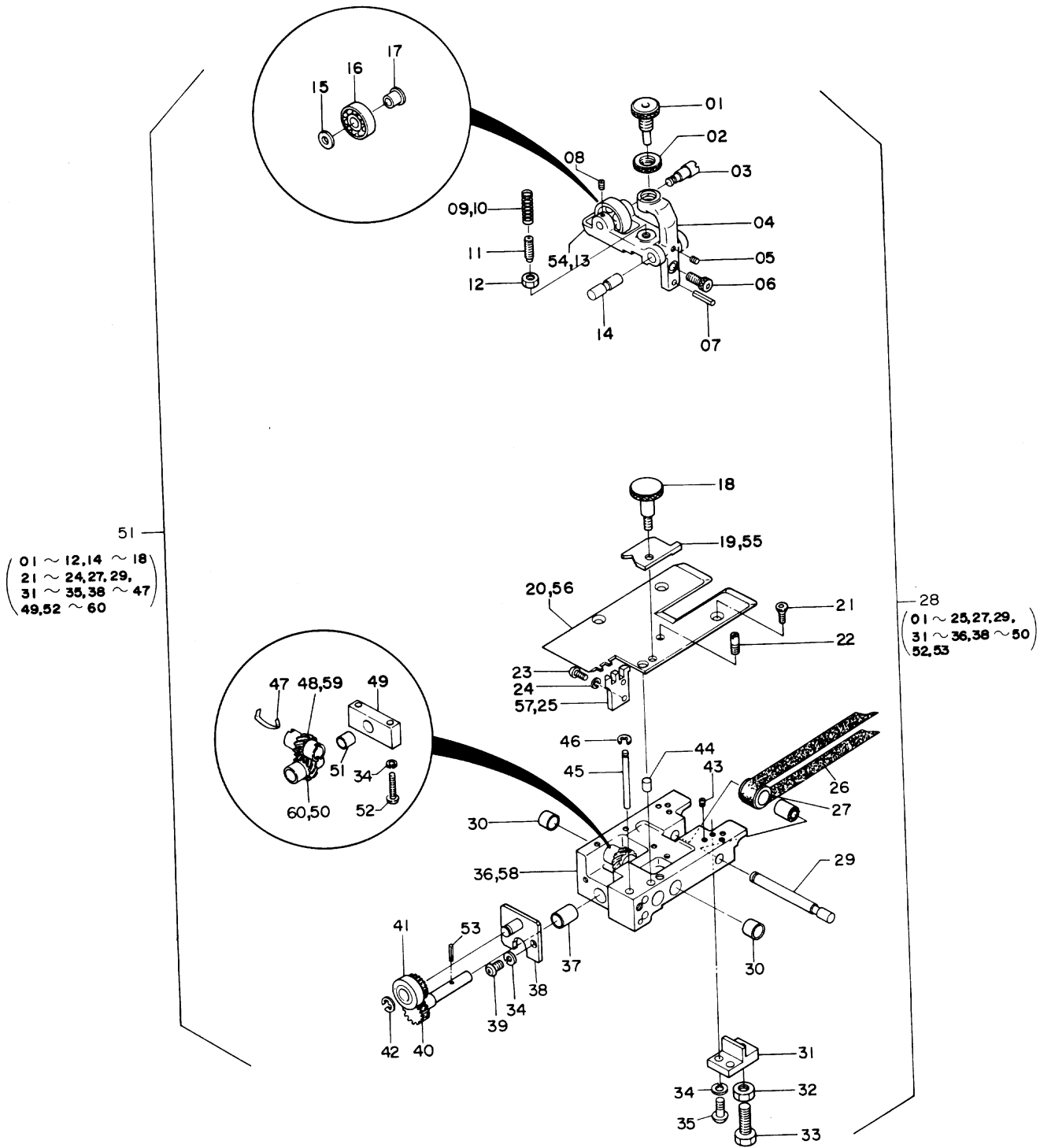


OP-Side

**Feed Section
(Conveyor Table)**

A1047

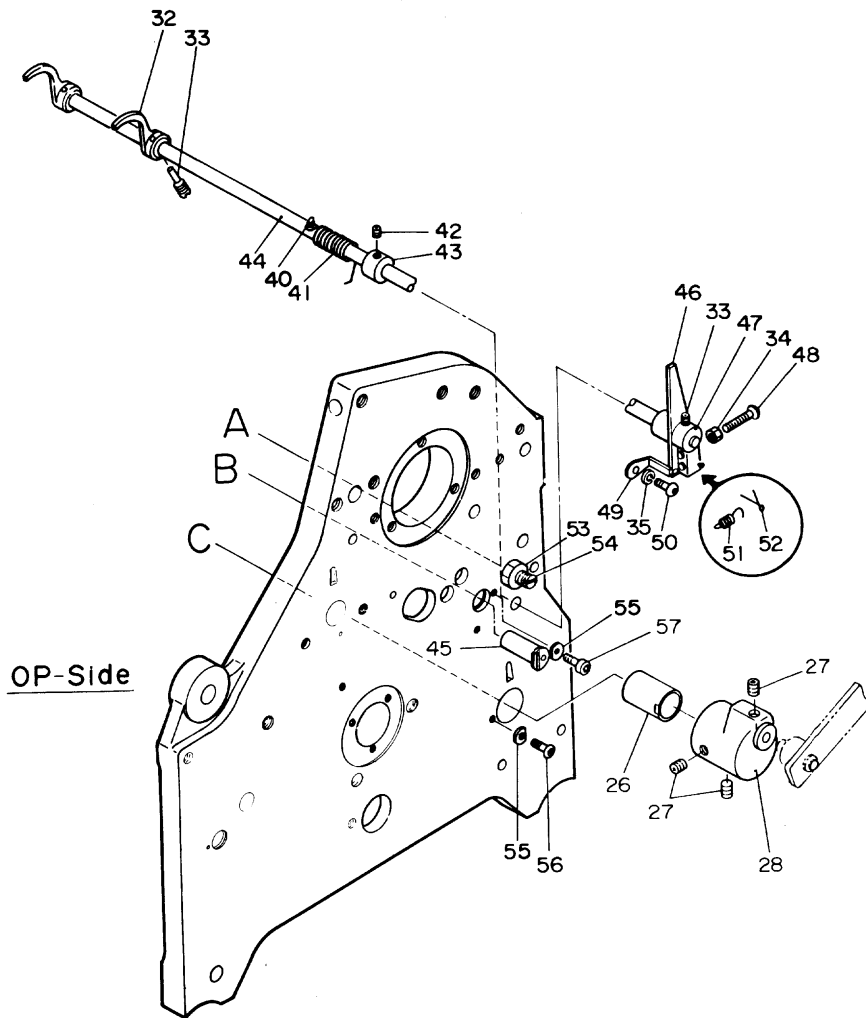
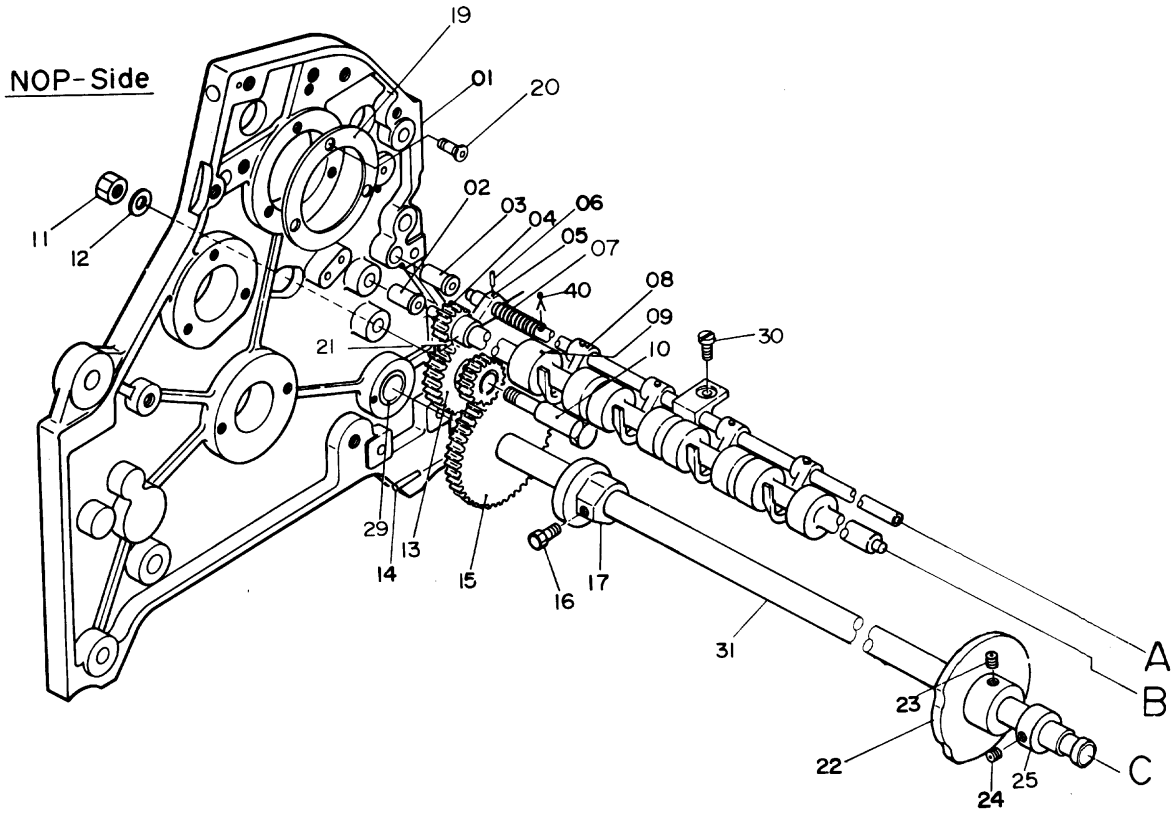
INDEX NO.	Parts No.	Description	Remarks	Units per Assy	
01	H30-13-1B-3	Hook		1	
02	125-718	Screw		4	
03	125-662	Screw		2	
04	181-408	E-Ring		1	
05	180-104	Lock Washer		12	
06	170-104	Nut		6	
07	H10-89-3	Conveyor Table Support		1	
08	H10-87-3	Click Stop		1	
09	H30-02-1B-3	Conveyor Frame	NOPS	1	
10	183-207	Roll Pin		1	
11	H10-85-3	Guide Adjustment Retaining Collar		1	
12	280.000.2	Chain Connecting Link Assy	Included in 14	1	
13	183-186	Roll Pin		1	
14	H38-15-1A-3	Chain		1	
15	H38-14-3	Sprocket		1	
16	H10-14-1B-3	Flanged Needle Bearing Case		1	
17	H10-96-01-3	Positioning Plate		1	
18	125-665	Screw		2	
19	140-483	Set Screw		1	
20	170-108	Nut		3	
21	181-404	E-Ring		1	
22	184-106	Flat Washer		3	
23	H02-23-1A-3	Idler Sprocket		1	
24	125-760	Screw		2	
25	H38-16-1A-3	Bracket for Idler Sprocket		1	
26	243-612	Bushing	Included in 09	1	
27	H30-06-3	Conveyor Table Support	NOPS	1	
28	H30-15-3	Spring Pin		1	
29	170-105	Nut		4	
30	180-105	Lock Washer		6	
31	H10-30-3	Table Guide Bracket		2	
32	125-710	Screw		2	
33	125-662	Screw		2	
34	125-658	Screw		2	
35	H10-64-3	Guide Adjustment Knob		1	
36	145-506	Set Screw		1	
37	H38-20-3	Collar		1	
38	H38-21-3	Bushing	NOPS	1.	
39	125-656	Screw		1	
40	H01-21-3	Retaining Washer		1	
41	H10-35-3	Conveyor Tape		7	
42	H37-49-1A-3	Tape Support Bridge		2	
43	H11-70-3	Tape Support Bridge Spring	Included in 42	2	
44	H10-33-3	Tape Guide		7	
45	H10-29-7	Tape Guide Cross Bar		1	
46	H10-34-3	Tape Guide Spring		7	
47	H30-14-3	Spring		1	
48	183-186	Roll Pin		1	
49	125-712	Screw		1	
50	101-472	Screw		2	
51	180-108	Lock Washer		2	
52	H38-16-1B-3	Chin Tightner Assy	(21, 22, 23, 25)	1	
53	H30-19-3	Table Support Spacer		1	
54	I18-59-1A-3	Snubber		1	
55	I18-60-3	Nut		1	
56	H10-76-3	Plate Spring	NOPS	1	
57	H11-80-3	Take-up Guide Bracket	NOPS	1	
58	125-655	Screw		6	
59	H11-78-3	Take-up Guide Bracket	OPS	1	
60	H37-49-1B-3	Take-up Guide Assy	(HS-18825 ~)	NOPS	1
61	H37-49-1C-3	Take-up Guide Assy	(HS-18825 ~)	OPS	1
62					
63					
64					
65					
66					
67					
68					
69					
70					



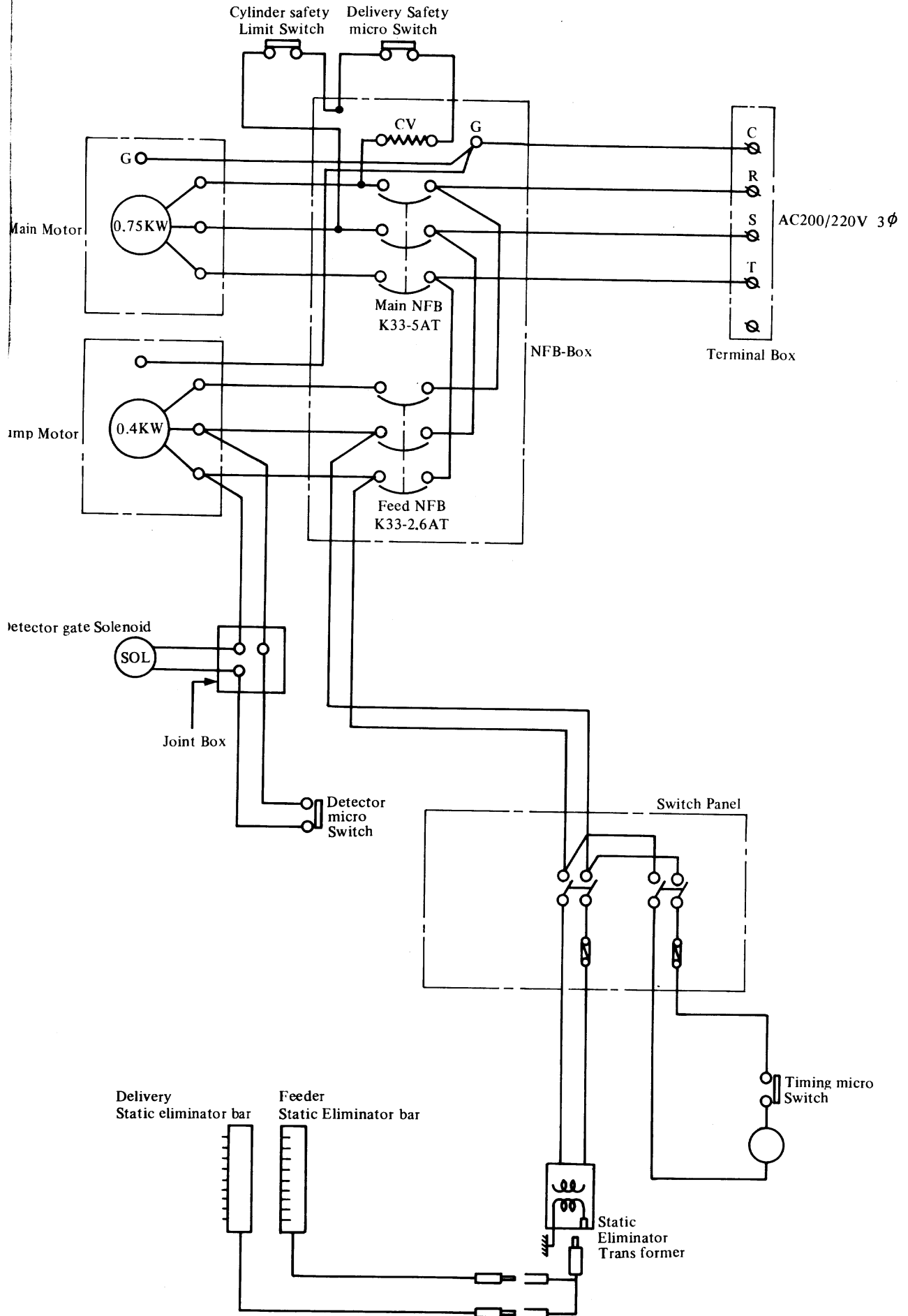
**Feed Section
(Side Register)**

A1049

INDEX NO.	Parts No.	Description	Remarks	Units per Assy
01	H37-18-1A-3	Thumb Screw		2
02	H37-19-3	Adjustment Lock Knob		2
03	H37-23-3	Upper Roller Shaft		2
04	H37-17-3	Support Bracket		2
05	145-404	Set Screw		2
06	117-365	Screw		2
07	183-185	Roll Pin		2
08	145-306	Set Screw		2
09	H04-62-3	Upper Roller Spring		2
10	H37-52-3	Upper Roller Spring	(for Thinner Stock)	1
11	140-370	Adjust Screw		2
12	170-106	Ntt		2
13	H37-20-3	Upper Roller Bracket	OPS	1
14	H37-22-3	Upper Roller Bracket Shaft		2
15	H37-26-3	Spacer		2
16	250-200	Upper Roller		2
17	H37-25-3	Upper Roller Bushing		2
18	H37-16-3	Thumb Screw		2
19	H37-15-3	Lift Plate	OPS	1
20	H37-07-3	Paper Guide	OPS	1
21	122-110	Screw		6
22	I01-19-3	Pin		2
23	125-660	Screw		4
24	180-104	Lock Washer		4
25	H37-05-3	Paper Guide Plate	OPS	1
26	H37-12-3	Conveyor Tapes		2
27	H37-11-1A-3	Tape Roller		2
28	H37-01-2A-3	Side Register Assy (01 ~ 25, 27, 29, 31 ~ 36, 38 ~ 50, 52, 53)	OPS	1
29	H37-09-3	Register Roller Shaft		2
30	243-612	Bushing	Included in 36, 58	4
31	H37-13-3	Bracket		4
32	170-108	Nut		4
33	H37-53-3	Screw		4
34	180-105	Lock Washer		16
35	125-715	Screw		8
36	H37-01-0A-3	Housing	OPS	1
37	243-614	Drive Gear Bushing	Included in 36, 58	2
38	H37-39-1C-3	Lower Roller Bracket		2
39	125-712	Screw		4
40	H37-34-3	Gear		2
41	H37-41-1A-3	Lower Roller with Gear		2
42	181-406	E-Ring		2
43	145-506	Set Screw		2
44	H37-47-3	Pin		2
45	H37-29-3	Kick Pin		2
46	181-404	E-Ring		2
47	H37-33-01-3	Gear Holder		2
48	H37-30-01-3	Gear	OPS	1
49	H37-37-1A-3	Drive Gear Bracket		2
50	H37-35-3	Gear	OPS	1
51	H37-02-2A-3	Side Register Assy (01 ~ 12, 14 ~ 18, 21 ~ 24, 27, 29, 31 ~ 35, 38 ~ 47, 49, 52 ~ 60)	NOPS	1
52	125-730	Screw		4
53	183-168	Roll Pin		2
54	H37-21-3	Upper Roller Bracket	NOPS	1
55	H37-48-3	Lift Plate	NOPS	1
56	H37-08-3	Paper Guide	NOPS	1
57	H37-06-3	Paper Guide Plate	NOPS	1
58	H37-02-0A-3	Housing	NOPS	1
59	H37-31-01-3	Gear	NOPS	1
60	H37-36-3	Gear	NOPS	1
61				
62				
63				
64				
65				
66				
67				
68				
69				
70				



7 0 0 C D



**Press Section
(Lower Feed Roller and Sheet Detector Finger)**

INDEX NO.	Parts No.	Description	Remarks
01	M01-02-3	Printing Head Frame	NOPS
02	M04-56-3	Lower Feedroller Bushing	NOPS
03	M04-33-3	Headstop Bushing	NOPS
04	M04-53-3	Lower Feedroller Drive Gear	Included in 09
05	M04-30-3	Headstop Operating Cam	Included in 08
06	183-152	Roll Pin	Included in 08
07	M04-32-3	Twist Spring	Included in 08
08	M04-26-1A-7	Headstop Assy	
09	M04-51-1A-7	Lower Feed Roller with Gear	
10	M05-39-02-3	Combination Gear Stud	
11	170-108	Nut	
12	184-108	Flat Washer	
13	M05-42-1A-3	Combination Gear with Bushing	
14	183-208	Roll Pin	
15	M05-33-3	Timing Drive Gear	
16	101-362	Screw	
17	M05-31-3	Delivery Timing Cam	
18			
19	M03-24-3	Inside Bearing Retainer	
20	122-110	Screw	
21	183-168	Roll Pin	Included in 09
22	H38-07-01-3	Cam	
23	145-510	Set Screw	
24	145-505	Set Screw	
25	M05-37-3	Collar	
26	M05-30-3	Timing Shaft Bushing	OPS
27	145-460	Set Screw	
28	M05-35-3	Feeder Crank	
29	M05-29-3	Timing Shaft Bushing	NOPS
30	M04-60-3	Screw	
31	M25-04-7	Cam Shaft	
32	M04-44-1A-3	Sheet Detector Finger	
33	M04-37-3	Pilot Screw	
34	170-104	Nut	
35	180-105	Lock Washer	
36			
37			
38			
39			
40	183-744	Cotter Pin	Included in 08
41	M04-36-3	Twist Spring	
42	145-506	Set Screw	
43	M04-46-3	Collar	
44	M24-05-7	Sheet Detector Shaft	
45	EM04-67	Lower Feed Roller Eccentric Bushing	OPS
46	M04-42-3	Detent Pawl	
47	M04-38-3	Detent Pawl Bracket	
48	125-672	Screw	
49	CK02-33	Detent Pawl Stop	
50	125-708	Screw	
51	M04-43-3	Pawl Spring	
52	183-747	Cotter Pin	
53	170-108	Nut	
54	M01-08-3	Screw	
55	H01-21-3	Retaining Washer	
56	125-656	Screw	
57	117-408	Screw	
58			
59			
60			
61			
62			
63			
64			
65			
66			
67			
68			
69			
70			

P

