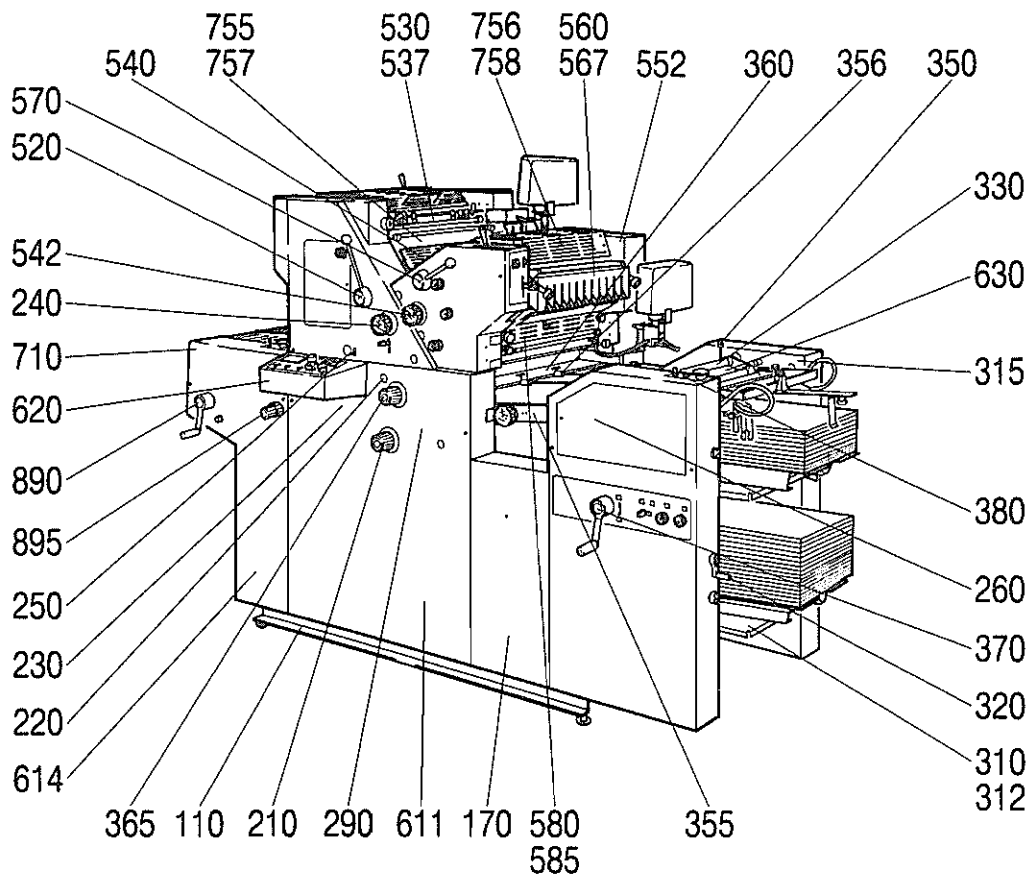


PARTS LIST

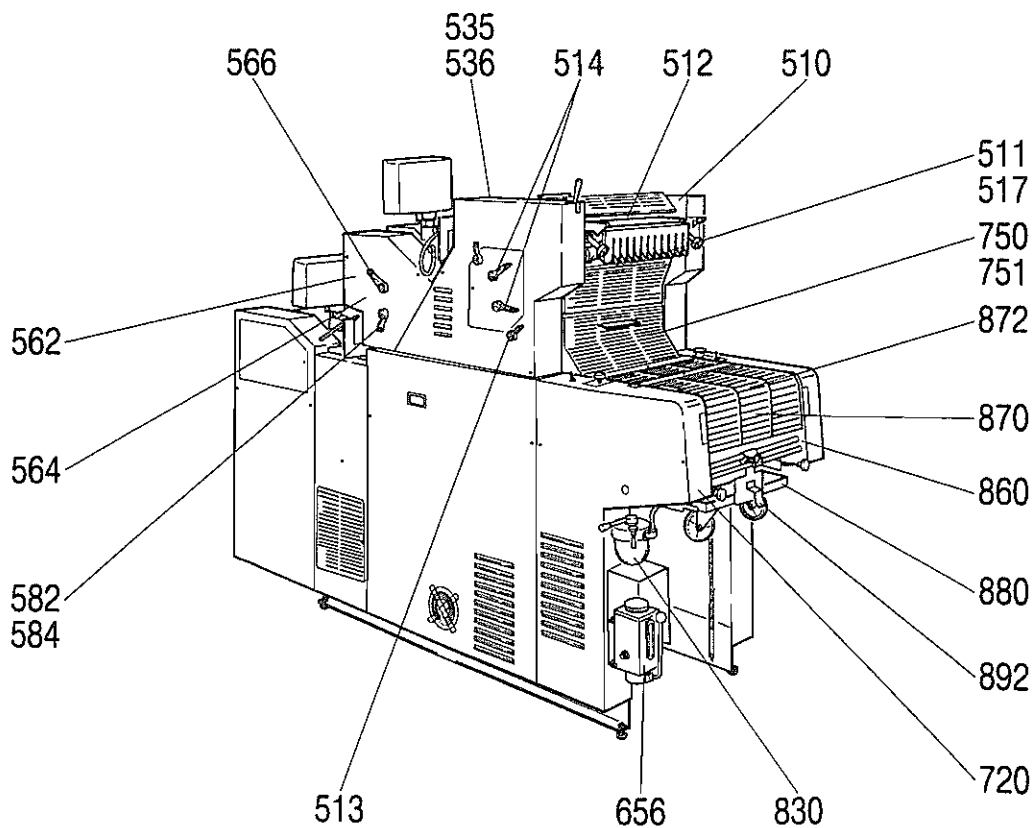
**Molleton Type
Crestline Type**

CONFIDENTIAL

機種番号, Machine model No. : 5341Z, 5321Z, 5340Z



操作側 Operation side



反操作側 Non operation side

(注記) このイラストは、モルトンタイプです。
(Note) This illustration shows the Molleton type.

見出し / SECTION INDEX

セクション/SECTION

ベ ッ ド 部	Bed section	110-170	
本 機 部	Main section	210-290	
給 紙 部	Feeder section	310-380	
インキ・水部	Ink, Water section	510-585	
電 装 部	Electrical section	611-630	
付 属 品 部	Accessories section	650-652	
給 油 部	Lubrication section	654-657	
カバー部・その他	Cover section, etc.	680-840	
排 紙 部	Delivery section	860-895	
部 品 番 号 索 引	Part number index		

Copyright 1990 A.B.Dick Company

All rights reserved. This publication may not be duplicated, reproduced, or transmitted (in whole or in part) in any form or by any means, electronic or mechanical, (including, without limitation, photocopy, facsimile, recording, or any information storage and retrieval system) without prior written consent of A.B.Dick Company.

Disclaimer of Warranties (Express and Implied)

While due care has been taken in the preparation of this manual, A.B.Dick Company makes no representation or warranties with respect to the adequacy or accuracy hereof and specifically disclaims any implied warranties of merchantability or fitness for any particular purpose. Further, A.B.Dick Company reserves the right to revise this publication and to make changes (both substantial and insubstantial in nature) in the contents hereof from time to time hereafter without obligation of A.B.Dick Company to notify any person or organization of such revisions or changes.

Safety Warning

Safety devices have been installed as original equipment for your protection and safety. The removal, disconnection, or alteration of any safety guard, protective cover, safety interlock, or other safety or protective device comprising part of the equipment described herein poses an undue safety hazard and the same is strictly prohibited.

Disclaimer of Liability

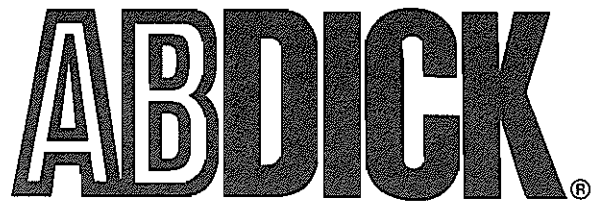
A.B.Dick Company disclaims any responsibility or liability for personal injury, death, or property damage caused by or arising out of (i) the removal, disconnection, or alteration of any safety guard, protective cover, safety interlock, or other safety or protective device comprising part of the equipment described herein, (ii) the use of any parts other than the parts supplied by A.B.Dick Company, or (iii) the failure of the person or persons operating the equipment described herein or servicing or repairing the same to observe all operating and safety procedures and warnings contained herein.

Trademarks

A.B.Dick is a registered trademark of A.B.Dick Company.

FCC Warning (FCC Rules apply to U.S.A. only.)

This equipment has been tested and found to comply with the limits for a Class A digital device, pursuant to part 15 of the FCC Rules. These limits are designed to provide reasonable protection against harmful interference when the equipment is operated in a commercial environment. This equipment generates, uses and can radiate radio frequency energy and, if not installed and used in accordance with the instruction manual, may cause harmful interference to radio communications. Operation of this equipment in a residential area is likely to cause harmful interference in which case the user will be required to correct the interference at his own expense.



PUBLICATION COMMENT SHEET

Use this feedback sheet to make us aware of the strengths and weaknesses of the material you have received. Please comment on adequacy, quality, usability, format, content, etc. Specific errors or deficiencies should be referenced by page and/or figure number.

CUT

Name and Address		
Phone	Date	Title of Publication
Publication Part Number (P/N)		Publication Form Number and Date (Rear Cover)
Page#/Figure#	Description of Error or Deficiency (please be specific)	
Please indicate here if you are requesting an answer:		

CUT

PLEASE RETURN COMPLETED FORM TO:
A.B. Dick Company
7400 Caldwell
Niles, IL 60714
MSN 63

SMALL OFFSET PRESS

ABDICK. 9980
(Molleton Type, Crestline Type)

PARTS LIST

NOTICE

THIS MANUAL CONTAINS CONFIDENTIAL, PROPRIETARY AND NON-PUBLIC INFORMATION OF A.B.DICK COMPANY DUPLICATION OR REPRODUCTION (IN WHOLE OR IN PART) OF THIS MANUAL OR DISCLOSURE HEREOF TO UNAUTHORIZED PERSONS WITHOUT THE PRIORWRITTEN CONSENT OF A.B.DICK COMPANY IS PROHIBITED.

PREFACE

Thank you for purchasing our offset press.

In this parts list, for the parts that differ on the Molleton Type and the Crestline Type, "MOLLETON TYPE" or "CRESTLINE TYPE" is noted.

For the parts that are common to both the Molleton Type and the Crestline Type, there is no note. Please be careful when ordering any parts.



WARNING

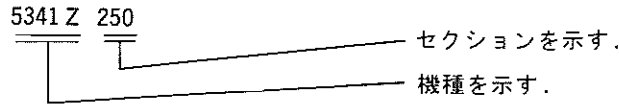
Never replace any parts other than the consumables shown in the machine operation edition "3-4 Replacing the Supplies" in the operation manual. The replacement should be done by a service technician who has special knowledge and technical expertise through training, so consult the dealer who you purchased the machine from.

パーツリストの使い方

1. セクション番号

このパーツリストは、機械を小グループに分けてイラストとリストで説明しています。それぞれに分けて書かれたイラストに設けられた番号を“セクション番号”と呼びます。

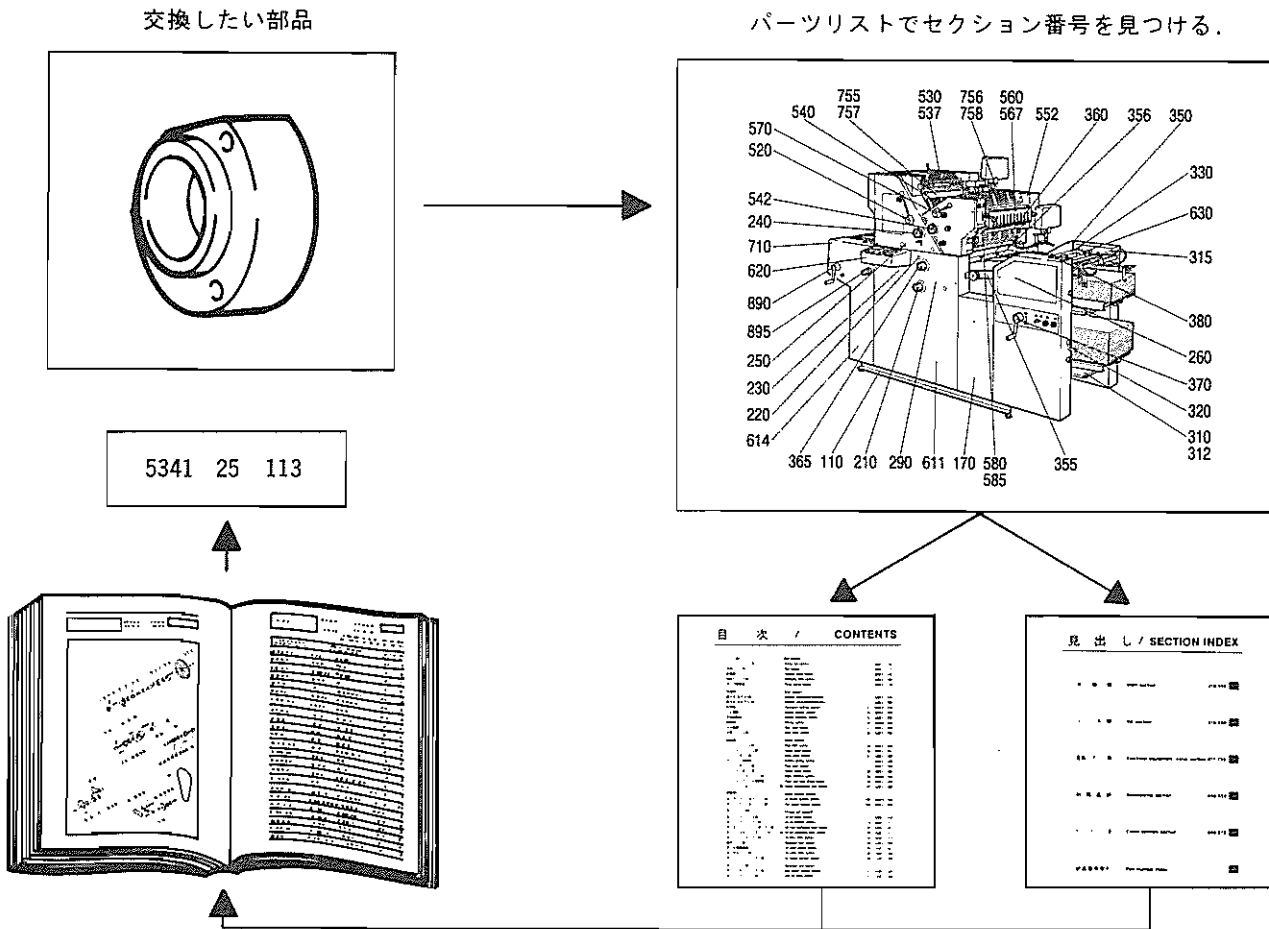
(例) セクション番号



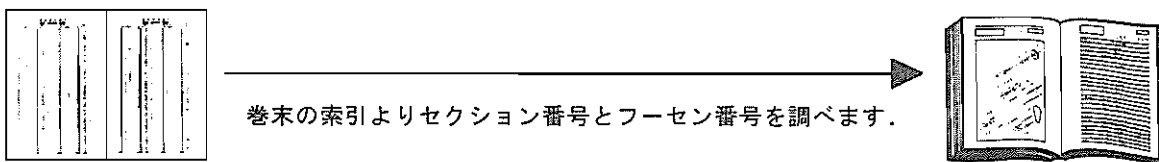
★ セクション番号は、機種とセクションが一緒になった番号をいいます。

2. パーツリストの見方, 使い方

1) 部品を交換するとき, 部品番号が知りたい場合



2) 部品番号がわかっていて, どこに使われているか場所を知りたい場合



How to use the parts list

1. Section number

This parts list is divided into machine sections and each section has a number.

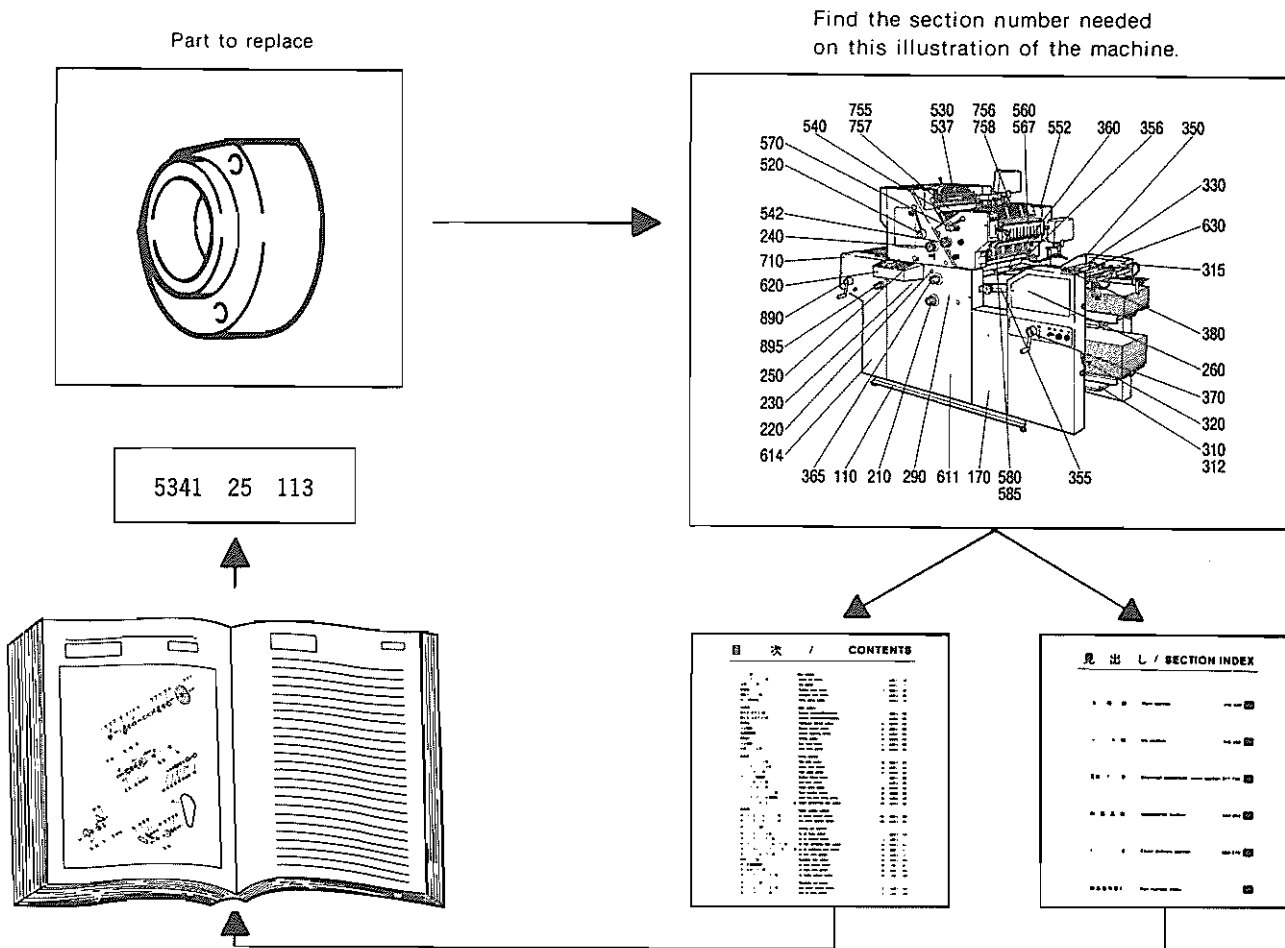
(Example) Section number



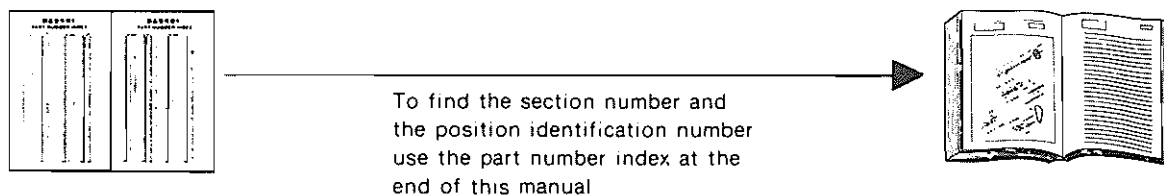
★ This number includes both the machine model number and the section number.

2. How to use the parts list

1) To find the part number (when ordering the part)



2) To find the section number and the position identification number of the part in the illustration when knowing the part number



目 次 / CONTENTS

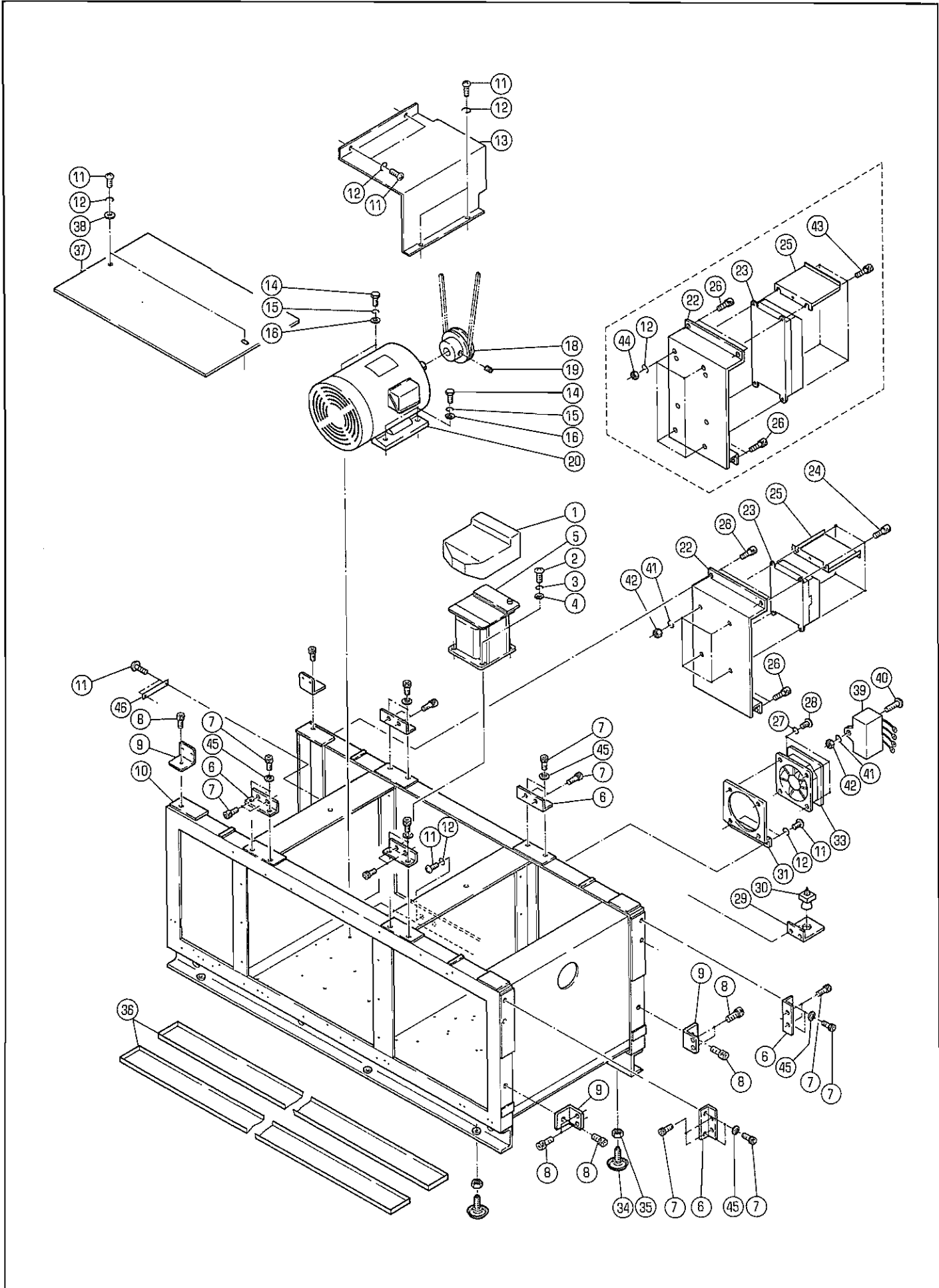
★マークのついているセクションは、モルトンタイプまたはクレストラインタイプの専用部品です。

The section with the ★ mark indicates the exclusive parts of the Molleton Type and the Crestline Type.

セクション番号 Section No.	セクション名	Section name	ページ Page
	◁ベッド部▷	◁Bed section▷	
5341 Z 110	ベッドフレーム	Bed frame	8
5341 Z 170	ポンプ配管	Pump piping	10
	◁本機部▷	◁Main section▷	
5341 Z 210	第1 胴入れ	1st cylinder pressure	14
5341 Z 220	第2 胴入れ	2nd cylinder pressure	18
5341 Z 230	圧胴	Impression cylinder	22
5341 Z 240	ゴム胴	Blanket cylinder	24
5341 Z 250	原動	Main drive	28
5341 Z 260	カム軸	Cam shaft	30
5341 Z 290	本機フレーム	Main frame	32
	◁給紙部▷	◁Feeder section▷	
5341 Z 310	給紙台	Paper feed table	34
5340 Z 312	万能給紙台	Multi-size paper pile board	36
5341 Z 315	フィーダーフレーム	Feeder frame	38
5341 Z 320	ペーパーガイド	Paper guide	40
5341 Z 330	サクシオン駆動	Suction drive	44
5341 Z 350	フィードローラー	Feed roller	48
5341 Z 355	フィーダーボード	Feeder board	52
5341 Z 356	スキッドローラー	Skid roller	56
5341 Z 360	ペーパーインサーション	Paper insertion	58
5341 Z 365	給紙胴	Paper feed drum	62
5341 Z 370	給紙台昇降	Paper feed table lifting	66
5341 Z 380	ハイトコントロールバー、フィードレバー	Height control bar, Feed lever	70
	◁インキ・水部▷	◁Ink, Water section▷	
5341 Z 510	インキフレーム	Ink frame	74
5341 Z 511	インキフォンテン (ネジ式)	Ink fountain (Screw type)	76
5341 Z 512	横転ローラー	Oscillating roller	80
5341 Z 513	インキ横転ローラー	Ink oscillating roller	84
5341 Z 514	フォームローラー	Form roller	88
5341 Z 517	インキフォンテン (レバー操作式)	Ink fountain (Lever type)	92
5341 Z 520	操作レバー	Operating lever	96
★5341 Z 530	水フォンテンローラー(モルトンタイプ)	Water fountain roller (Molleton Type)	98
★5341 Z 535	水フォームローラー (モルトンタイプ)	Water form roller (Molleton Type)	102
★5341 Z 536	水ローラー (クレストラインタイプ)	Water roller (Crestline Type)	106
5341 Z 537	第1 絞りローラー	1st squeeze roller	110
5341 Z 540	版胴	Plate cylinder	112
5341 Z 542	第2 版胴	2nd plate cylinder	116
5341 Z 552	第2 インキフレーム	2nd ink frame	120
5341 Z 560	第2 インキフォンテン (ネジ式)	2nd ink fountain (Screw type)	122
5341 Z 562	第2 インキローラー	2nd ink roller	126

目 次 / CONTENTS

セクション番号 Section No.	セクション名	Section name	ページ Page
5341 Z 564	第2インキ横転ローラー	2nd ink oscillating roller	130
5327 Z 566	第2フォームローラー	2nd form roller	132
5341 Z 567	第2インキフオンテン (レバー操作式)	2nd ink fountain (Lever type)	134
5341 Z 570	第2操作レバー	2nd operating lever	138
★5341 Z 580	第2水フオンテンローラー (モルトンタイプ)	2nd water fountain roller (Molleton Type)	140
★5341 Z 582	第2水フォームローラー (モルトンタイプ)	2nd water form roller (Molleton Type)	144
★5341 Z 584	第2水ローラー (クレストラインタイプ)	2nd water roller (Crestline Type)	148
5341 Z 585	第2絞りローラー	2nd squeeze roller	152
◁電装部▷		◁Electrical section▷	
5341 Z 611	制御ボックス	Control box	154
5341 Z 614	サブ制御ボックス	Sub control box	156
5341 Z 620	操作パネル	Operation panel	158
5340 Z 630	静電気除去装置	Static eliminator	160
◁付属品部▷		◁Accessories section▷	
5341 Z 650	付属品	Accessories	162
5341 Z 652	作業台	Work organizer	164
◁給油部▷		◁Lubrication section▷	
★5341 Z 654	給油 (OPS) (モルトンタイプ)	Lubrication (OPS) (Molleton Type)	166
★5341 Z 655	給油 (OPS) (クレストラインタイプ)	Lubrication (OPS) (Crestline Type)	168
★5341 Z 656	給油 (NOPS) (モルトンタイプ)	Lubrication (NOPS) (Molleton Type)	170
★5341 Z 657	給油 (NOPS) (クレストラインタイプ)	Lubrication (NOPS) (Crestline Type)	172
◁カバー部・その他▷		◁Cover section, etc.▷	
5341 Z 680	テープインサーター	Tape inserter	174
5341 Z 710	カバー (OPS)	Cover (OPS)	176
5341 Z 720	カバー (NOPS)	Cover (NOPS)	180
★5341 Z 750	第1安全カバー (モルトンタイプ)	1st safety cover (Molleton Type)	184
★5341 Z 751	第1安全カバー (クレストラインタイプ)	1st safety cover (Crestline Type)	188
★5341 Z 755	安全バー (モルトンタイプ)	Safety bar (Molleton Type)	192
★5341 Z 756	第2安全カバー (モルトンタイプ)	2nd safety cover (Molleton Type)	196
★5341 Z 757	安全バー (クレストラインタイプ)	Safety bar (Crestline Type)	200
★5341 Z 758	第2安全カバー (クレストラインタイプ)	2nd safety cover (Crestline Type)	204
5341 Z 830	スプレー装置	Powder spray device	208
5341 Z 840	レジスターパンチ	Register punch	210
◁排紙部▷		◁Delivery section▷	
5341 Z 860	排紙フレーム	Delivery frame	212
5341 Z 870	駆動軸, 従動軸	Drive shaft, Driven shaft	216
5321 Z 872	排紙爪	Chain delivery gripper	220
5341 Z 880	排紙台	Delivery table dolly	222
5341 Z 890	台上げ駆動	Delivery lifting	226
5341 Z 892	サイドガイド	Side guide	230
5341 Z 895	バックガイド	Back guide	234
◁部品番号索引▷		◁Part number index▷	



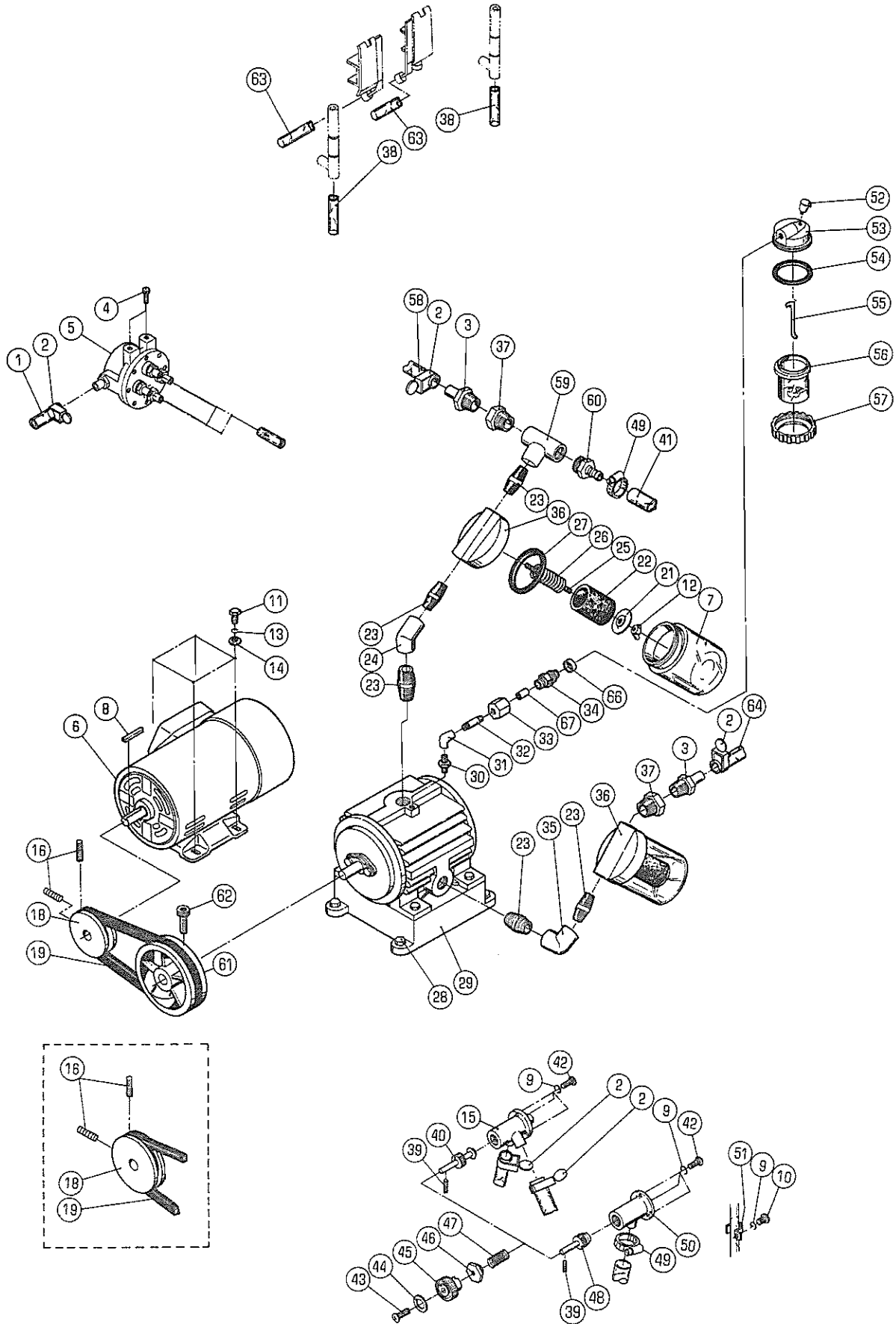
BED FRAME

SECTION

SECTION NUMBER

*マークの部品は、機番ごとに寸法が異なるため、注文時には機番を連絡してください。
The dimension of the parts marked with a * differ depending on the press serial number. When ordering parts, please inform us of the press serial number.

No.	セット番号/ 部品番号	SET No. PART No	部品名称/ 構成番号	COMPONENT PARTS	PART NAME	個数 Qty
1	5340 61 461		トランスカバー		TRANSFORMER COVER	1
2	9642061414		ナット M6X14		SMALL PAN-HEAD SCREW M6X14	4
4	9716060014		ヒラサカネ M6		PLAIN WASHER M6	4
5	98705051		トランス DRB-12UL		TRANSFORMER DRB-12UL	1
6	5330 13 111-1		ブラケット		BRACKET	6
7	9670102008		ソケットボルト M10X20		HEXAGON SOCKET BOLT M10X20	24
8	9670051001		ソケットボルト M5X10		HEXAGON SOCKET BOLT M5X10	10
9	5327 41 113-1		サポーター		SUPPORTER	4
10	5341 11 110-3		ベッド		BED	1
11	9642051014		ナット M5X10		SMALL PAN-HEAD SCREW M5X10	12
12	9710050014		スプリングワッシャー M5		SPRING WASHER M5	14
13	5341 15 112-1		カバー		COVER	1
14	9672081614		六角ヘッドボルト M8X16		HEXAGON HEAD BOLT M8X16	4
15	9710080008		スプリングワッシャー M8		SPRING WASHER M8	4
16	9716080014		ヒラサカネ M8		PLAIN WASHER M8	4
18	5340 15 111		プーリー		PULLEY	1
19	9684060608		セットスcrew M6X6		SET SCREW M6X6	2
20	95101001-1		モーター 1.5KW 3PH アメリカ、カナダ		MOTOR 1.5KW 3PH U.S.A./CANADA	1
20	97038-1		モーター 1.5KW 3PH 200V		MOTOR 1.5KW 3PH 200V	1
22	5341 61 151-2		ブラケット		BRACKET	1
23	95103006		インバータ FR-Z024-1.5K		INVERTER FR-Z024-1.5K	1
23	95103011		インバータ FR-A220-1.5K CE仕様		INVERTER FR-A220-1.5K FOR CE SPEC.	1
24	9670041608		ソケットボルト M4X16		HEXAGON SOCKET BOLT M4X16	4
25	5341 61 154-1		カバー		COVER	1
25	5341 61 155		カバー CE仕様		COVER FOR CE SPEC.	1
26	9670061208		ソケットボルト M6X12		HEXAGON SOCKET BOLT M6X12	4
27	9710030008		スプリングワッシャー M3		SPRING WASHER M3	4
28	9642031414		ナット M3X14		SMALL PAN-HEAD SCREW M3X14	4
29	5340 11 113		ブラケット アメリカ、カナダ		BRACKET U.S.A./CANADA	1
29	5340 11 114		ブラケット CE仕様		BRACKET FOR CE SPEC.	1
30	95147		ブッシング SR-7W-2 アメリカ、カナダ		BUSHING SR-7W-2 U.S.A./CANADA	1
30	98899		ブッシング SR-6P3-5 CE仕様		BUSHING SR-6P3-5 FOR CE SPEC.	1
31	5340 61 423		ブラケット		BRACKET	1
33	99953-1		ファン SP101A-1123HBT		FAN SP101A-1123HBT	1
34	5290 14 120		ジャックベース		JACK BASE	6
35	9660100014		ナット M10		HEXAGON NUT M10	6
36	5340 76 001-2		オイルパン		OIL PAN	2
37	5341 16 111		トレイ		TRAY	1
38	9716050014		ヒラサカネ M5		PLAIN WASHER M5	2
39	99776		ノイズフィルター FR-BIF CE仕様		NOISE FILTER FR-BIF FOR CE SPEC.	1
40	9642042014		ナット M4X20 CE仕様		SMALL PAN-HEAD SCREW M4X20 FOR CE SPEC.	1
41	9710040008		スプリングワッシャー M4		SPRING WASHER M4	5
42	9660040014		ナット M4		HEXAGON NUT M4	5
43	9670051608		ソケットボルト M5X16 CE仕様		HEXAGON SOCKET BOLT M5X16 FOR CE SPEC.	4
44	9660050014		ナット M5 CE仕様		HEXAGON NUT M5 FOR CE SPEC.	4
45	9716100014		ヒラサカネ M10		PLAIN WASHER M10	12
46	5344 74 314		番号プレート		NUMBER PLATE	1



PUMP PIPING

SECTION

SECTION NUMBER

*マークの部品は、機番ごとに寸法が異なるため、注文時には機番を連絡してください。
The dimension of the parts marked with a * differ depending on the press serial number. When ordering parts, please inform us of the press serial number.

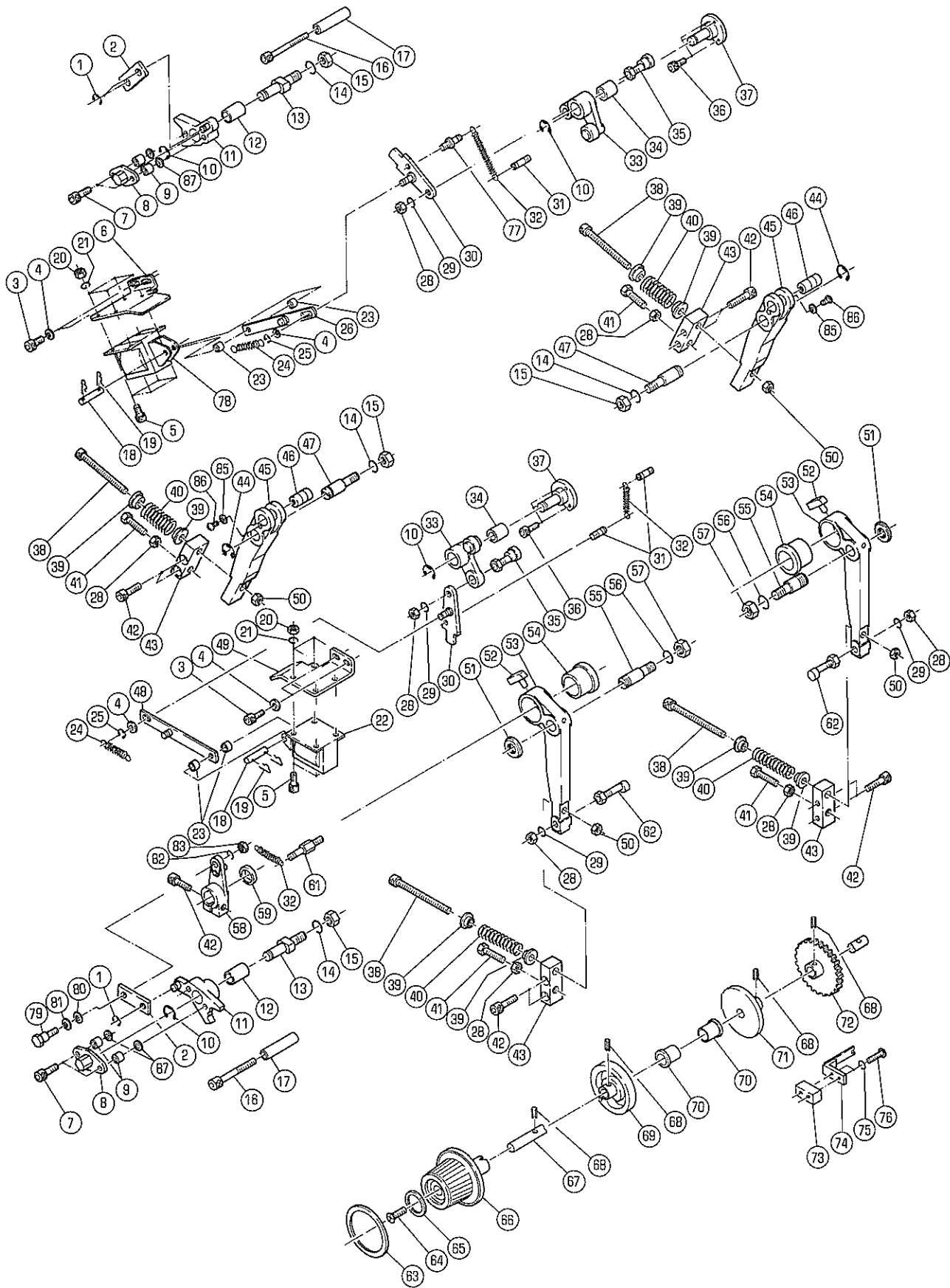
No.	セット番号/ 部品番号	SET No PART No	部品名称/ 構成番号	COMPONENT PARTS	PART NAME No	個数 Qty
	5290 16 200-4		エア-ポンプ	ASSY	AIR PUMP ASSY	1
				3,7,12,21-27,29-37,52-57,59-62,66,67		
	91100-2		エア-ポンプ	ASSY	AIR PUMP ASSY	1
				29,61,62		
1	5341 17 127		ビニールホース	10X17X730	HOSE 10X17X730	1
2	91211		ホースバンド	16	HOSE BAND 16	5
3	5290 34 152-1		ニツフル		NIPPLE	2
4	9670052008		ソケットボルト	M5X20	HEXAGON SOCKET BOLT M5X20	2
5	5290 17 120-1		エア-ターミナル		AIR TERMINAL	1
6	97054		モーター	SCL-KR 550W	MOTOR SCL-KR 550W	1
7	5290 16 311		ボトル		BOTTLE	2
8	90904		スプリキー	5X5X28	KEY 5X5X28	1
9	9710050014		ハネサカネ	M5	SPRING WASHER M5	9
10	9642051014		ナコンネシ	M5X10	SMALL PAN-HEAD SCREW M5X10	3
11	9672051214		ロツカクボルト	M5X12	HEXAGON HEAD BOLT M5X12	4
12	9664050014		チヨウナツト	M5	WING NUT M5	2
13	9710060008		ハネサカネ	M6	SPRING WASHER M6	4
14	9716060014		ヒラサカネ	M6	PLAIN WASHER M6	4
15	5290 17 113		バルブ		VALVE	1
16	9684061208		トメネシ	M6X12	SET SCREW M6X12	2
18	5330 16 112-2		プーリー		PULLEY	1
				60HZ	60HZ	
18	5340 16 113-1		プーリー		PULLEY	1
				50HZ	50HZ	
19	90101		Vベルト	A-35	V-BELT A-35	1
				60HZ	60HZ	
19	90102		Vベルト	A-36	V-BELT A-36	1
				50HZ	50HZ	
21	5290 16 315		ワッシャー		WASHER	2
22	5290 16 313		フィルター		FILTER	2
23	91240		ニツフル	3/4"	NIPPLE 3/4"	5
24	91233		エルボ	3/4"	ELBOW 3/4"	1
25	5290 16 316		ネシ		SCREW	2
26	5290 16 314		スプリング		SPRING	2
27	5290 16 312		パッキン		PACKING	2
28	9672081614		ロツカクボルト	M8X16	HEXAGON HEAD BOLT M8X16	4
29	5290 16 215-1		エア-ポンプ		AIR PUMP	1
30	91237		ニツフル	1/8"	NIPPLE 1/8"	1
31	91236		エルボ	1/8"	ELBOW 1/8"	1
32	5290 16 411		パイプ		PIPE	1
33	5290 16 418		ブラケット		BRACKET	1
34	5290 16 417		ブラケット		BRACKET	1
35	91234		エルボ	3/4"	ELBOW 3/4"	1
36	5290 16 212		キャップ		CAP	2
37	91231		ブッシュ	3/4"X3/8"	BUSHING 3/4"X3/8"	2
38	5341 17 123		ゴムカンホース	9X15X500	HOSE 9X15X500	2
39	9410301608		スプリングピン	3X16	SPRING PIN 3X16	2
40	5300 17 114		スピンドル		SPINDLE	1
41	5340 16 421		ビニールホース	15X22X1000	HOSE 15X22X1000	1
42	9642055014		ナコンネシ	M5X50	SMALL PAN-HEAD SCREW M5X50	6
43	9650052014		マルサラコネシ	M5X20	SCREW M5X20	2
44	5300 12 224		プレート		PLATE	2
45	5310 17 117-1		ツマミ(ダークグレー)		KNOB(DARK GRAY)	2
46	5300 17 116		カバー		COVER	2
47	5290 17 115		スプリング		SPRING	2
48	5300 17 112		スピンドル		SPINDLE	1
49	91213		ホースバンド	19	HOSE BAND 19	2
50	5290 17 111		バルブ		VALVE	1
51	5290 17 119		クランプ		CLAMP	3

PUMP PIPING

*マークの部品は、機番ごとに寸法が異なるため、注文時には機番を連絡してください。
The dimension of the parts marked with a * differ depending on the press serial number. When ordering parts, please inform us of the press serial number.

No.	セット番号/ 部品番号	SET No. PART No.	部品名称/ 構成番号	COMPONENT PARTS	PART NAME No.	個数 Qty
52	91251		オイルカップ ^o 6		OIL CUP 6	1
53	5290 16 412-1		キャップ ^o		CAP	1
54	90502		O-リング ^o P-46		O-RING P-46	1
55	91150		モール		WICK	1
56	5290 16 414		ボトル		BOTTLE	1
57	5290 16 413		ナット		NUT	1
58	5340 16 423		ビニールホース 10X17X800		HOSE 10X17X800	1
59	91232		T-エルボ ^o 3/4"		T-TYPE ELBOW 3/4"	1
60	91200		ホースニツプル PT3/4"		HOSE NIPPLE PT3/4"	1
61	5290 16 226		プーリー		PULLEY	1
62	9670081608		ソケットボルト M8X16		HEXAGON SOCKET BOLT M8X16	1
63	5341 17 125		ゴムカンホース 9X15X350		HOSE 9X15X350	2
64	5330 17 127		ビニールホース 10X17X1080		HOSE 10X17X1080	1
66	5290 16 419		フィルター		FILTER	1
67	5290 16 416-1		ノズル		NOZZLE	1

1ST CYLINDER PRESSURE



1ST CYLINDER PRESSURE

SECTION NUMBER

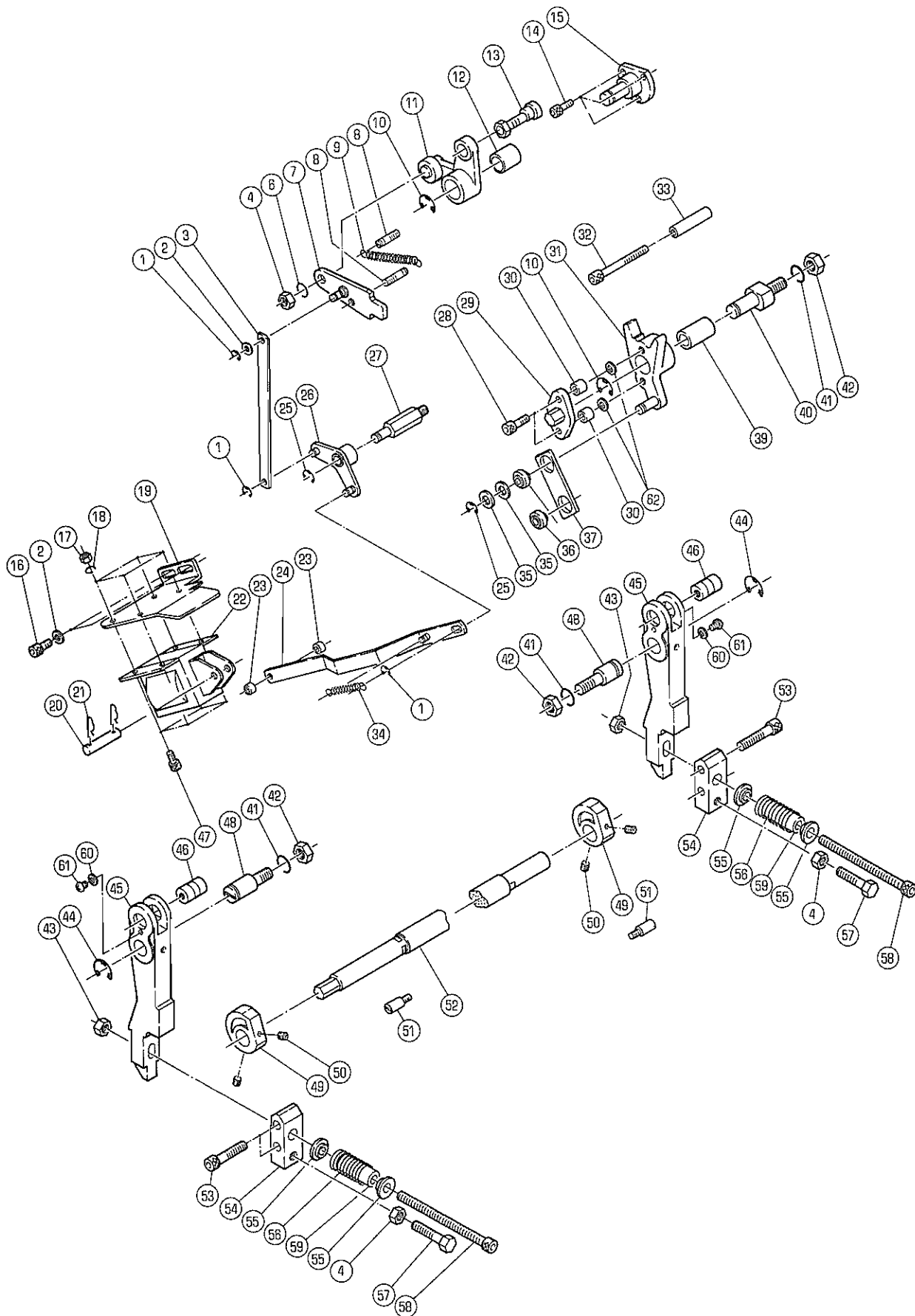
*マークの部品は、横番ごとに寸法が異なるため、注文時には横番を連絡してください。
The dimension of the parts marked with a * differ depending on the press serial number. When ordering parts, please inform us of the press serial number.

No.	セット番号/ 部品番号	SET No. PART No.	部品名称/ 構成番号	COMPONENT PARTS	PART NAME No.	個数 Q'ty
	5341 21 110		カムレバ [*] - ASSY 33,34		CAM LEVER ASSY	2
	5341 21 150		レバ [*] - ASSY 11,12		LEVER ASSY	2
	5341 22 110		アーム ASSY 52-54		ARM ASSY	1
	5341 22 150		アーム ASSY 52-54		ARM ASSY	1
	5341 22 300-1		チヨウセイシャク ASSY 67,68,72		ADJUSTMENT SHAFT ASSY	1
1	9721070008		E-リング [*] E-7		E-RING E-7	3
2	5341 21 151		リンク		LINK	2
3	9670061208		ソケットホ [*] ルト M6X12		HEXAGON SOCKET BOLT M6X12	4
4	9716060014		ヒラサ [*] カ [*] ネ M6		PLAIN WASHER M6	6
5	9670041008		ソケットホ [*] ルト M4X10		HEXAGON SOCKET BOLT M4X10	8
6	5341 21 222-1		ブラケット		BRACKET	1
7	9670062008		ソケットホ [*] ルト M6X20		HEXAGON SOCKET BOLT M6X20	4
8	5330 21 662		カバー		COVER	2
9	5290 29 412		カムローラーナリク		CAM ROLLER INNER RING	4
10	9721100008		E-リング [*] E-10		E-RING E-10	4
11	5341 21 140		レバ [*]		LEVER	2
12	5290 26 112		ブッシュ		BUSHING	2
13	5341 21 562		スタット [*]		STUD	2
14	9710100008		ハ [*] ネサ [*] カ [*] ネ M10		SPRING WASHER M10	4
15	9660100014		ナット M10		HEXAGON NUT M10	4
16	9670065508		ソケットホ [*] ルト M6X55		HEXAGON SOCKET BOLT M6X55	2
17	5340 21 147		ストッパ [*]		STOPPER	2
18	5300 33 561-2		ピン		PIN	2
19	90628		スナップピン SSP-4		SNAP PIN SSP-4	4
20	9660040014		ナット M4		HEXAGON NUT M4	8
21	9710040008		ハ [*] ネサ [*] カ [*] ネ M4		SPRING WASHER M4	8
22	97632-1		ソレノイド [*] AS-05N AC115V		SOLENOID AS-05N AC115V	1
23	91710001		スペーサー		SPACER	4
24	5290 38 141-1		スプリング [*]		SPRING	2
25	9721050008		E-リング [*] E-5		E-RING E-5	2
26	5341 21 220		リンク		LINK	1
28	9660080014		ナット M8		HEXAGON NUT M8	8
29	9710080008		ハ [*] ネサ [*] カ [*] ネ M8		SPRING WASHER M8	4
30	5341 21 130-1		ツキヤ		THRUSTER	2
31	5290 51 822		ハ [*] ネカケ		SPRING STUD	3
32	5290 33 514-1		スプリング [*]		SPRING	3
33	5341 21 120		カムレバ [*]		CAM LEVER	2
34	5290 21 612		ブッシュ		BUSHING	2
35	5340 21 130		チヨウセイピン		ADJUSTMENT PIN	2
36	9670051608		ソケットホ [*] ルト M5X16		HEXAGON SOCKET BOLT M5X16	6
37	5341 21 511		スタット [*]		STUD	2
38	9672089508		ロツカクホ [*] ルト M8X95		HEXAGON HEAD BOLT M8X95	4
39	5290 22 222		ホルダー		HOLDER	8
40	5330 22 221		スプリング [*]		SPRING	4
41	5321 22 121		ボルト		BOLT	4
42	9670082508		ソケットホ [*] ルト M8X25		HEXAGON SOCKET BOLT M8X25	9
43	5341 22 224		ブラケット		BRACKET	4
44	9721120008		E-リング [*] E-12		E-RING E-12	2
45	5332 22 451		アーム		ARM	2
46	5341 21 172-1		ピン		PIN	2
47	5341 22 142		スタット [*]		STUD	2
48	5341 21 210		リンク		LINK	1
49	5341 21 212-1		ブラケット		BRACKET	1
50	90784		ロツクナット M8		LOCK NUT M8	4

1ST CYLINDER PRESSURE

*マークの部品は、機番ごとに寸法が異なるため、注文時には機番を連絡してください。
The dimension of the parts marked with a * differ depending on the press serial number. When ordering parts, please inform us of the press serial number.

No.	セット番号/ 部品番号	SET No PART No	部品名称/ 構成番号	COMPONENT PARTS	PART NAME No	個数 Qty
51	90678		ファイン Uナット	FU02SC	FINE U-NUT FU02SC	2
52	91169		エルボ*	PEF-4	ELBOW PEF-4	2
53	5341	22 111	アーム		ARM	2
54	5341	22 161	フツシユ		BUSHING	2
55	5341	22 141	スタット*		STUD	2
56	9710120008		ハネサカネ	M12	SPRING WASHER M12	2
57	9660120014		ナット	M12	HEXAGON NUT M12	2
58	5341	21 260-1	アーム		ARM	1
59	5341	23 114	スパーサ		SPACER	1
61	5290	21 161	ハネカケ		SPRING STUD	1
62	5341	22 120	チヨウセイピン		ADJUSTMENT PIN	2
63	5300	22 316-1	スケール		SCALE	1
64	5290	22 318	ネジ*		SCREW	1
65	5300	22 317	プレート		PLATE	1
66	5310	22 313-1	ダイヤル(ダークグレー)		DIAL(DARK GRAY)	1
67	5341	22 311-1	チヨウセイシャク		ADJUSTMENT SHAFT	1
68	9410301608		スプリングピン	3X16	SPRING PIN 3X16	4
69	5341	22 314	カム		CAM	1
70	5290	29 115	フツシユ		BUSHING	2
71	5341	22 315	カム		CAM	1
72	5290	22 320	ホイール		WHEEL	1
73	5341	22 316-1	スパーサ		SPACER	1
74	5290	22 330	ストッパ		STOPPER	1
75	9710050014		ハネサカネ	M5	SPRING WASHER M5	2
76	9642052514		ナヘコネジ*	M5X25	SMALL PAN-HEAD SCREW M5X25	2
77	5341	21 133	ハネカケ		SPRING STUD	1
78	97630-1		ソレノイド*	AS-05N AC115V	SOLENOID AS-05N AC115V	1
79	5330	21 672	ピン		PIN	1
80	90692		サラハネ	L10	CONED DISC SPRING L10	1
81	5290	29 312	ワッシャ		WASHER	1
82	9710060008		ハネサカネ	M6	SPRING WASHER M6	1
83	9660060014		ナット	M6	HEXAGON NUT M6	1
85	9716050014		ヒラサカネ	M5	PLAIN WASHER M5	2
86	9642050514		ナヘコネジ*	M5X5	SMALL PAN-HEAD SCREW M5X5	2
87	9715060014		ヒラサカネ	M6	PLAIN WASHER M6	4



2ND CYLINDER PRESSURE

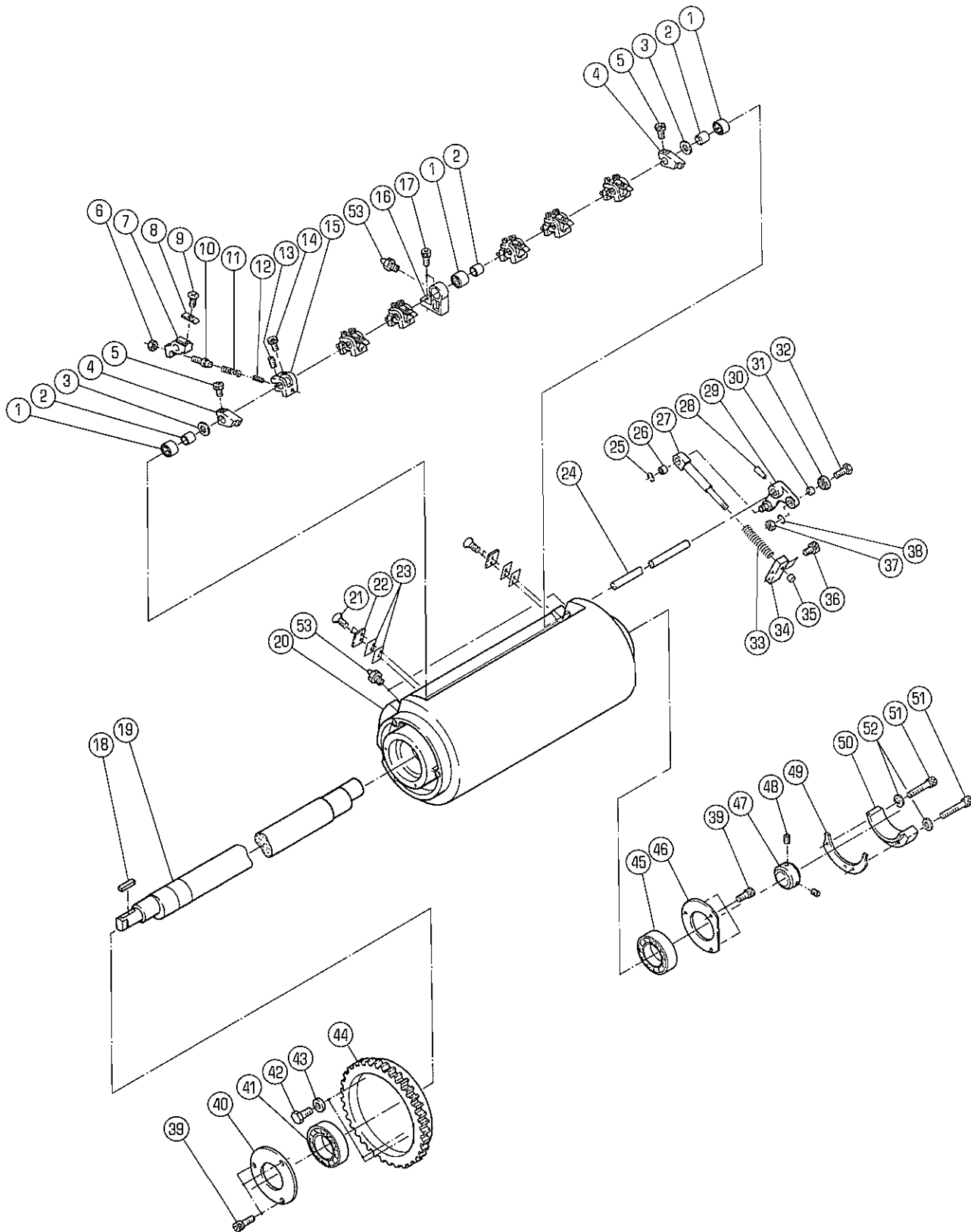
SECTION

SECTION NUMBER

*マークの部品は、機番ごとに寸法が異なるため、注文時には機番を連絡してください。
The dimension of the parts marked with a * differ depending on the press serial number. When ordering parts, please inform us of the press serial number.

No.	セット番号/ 部品番号	SET No PART No	部品名称/ 構成番号	COMPONENT PARTS	PART NAME No	個数 Qty
	5341 21 110		カムレバ [*] - ASSY 11,12		CAM LEVER ASSY	1
	5341 21 170		レバ [*] - ASSY 31,39		LEVER ASSY	1
1	9721050008		E-リング [*] E-5		E-RING E-5	3
2	9716060014		ヒラサ [*] カ [*] ネ M6		PLAIN WASHER M6	3
3	5341 21 251		リンク		LINK	1
4	9660080014		ナット M8		HEXAGON NUT M8	3
6	9710080008		ハ [*] ネサ [*] カ [*] ネ M8		SPRING WASHER M8	1
7	5341 21 130-1		ツキヤ		THRUSTER	1
8	5290 51 822		ハ [*] ネカケ		SPRING STUD	2
9	5290 33 514-1		ス [*] フ [*] リンク [*]		SPRING	1
10	9721100008		E-リング [*] E-10		E-RING E-10	2
11	5341 21 120		カムレバ [*] -		CAM LEVER	1
12	5290 21 612		フ [*] ツシユ		BUSHING	1
13	5340 21 130		チヨウセイヒ [*] ン		ADJUSTMENT PIN	1
14	9670051608		ソケツトホ [*] ルト M5X16		HEXAGON SOCKET BOLT M5X16	3
15	5341 21 511		スタツト [*]		STUD	1
16	9670061208		ソケツトホ [*] ルト M6X12		HEXAGON SOCKET BOLT M6X12	2
17	9660040014		ナット M4		HEXAGON NUT M4	4
18	9710040008		ハ [*] ネサ [*] カ [*] ネ M4		SPRING WASHER M4	4
19	5341 21 222-1		フ [*] ラケツト		BRACKET	1
20	5300 33 561-2		ヒ [*] ン		PIN	1
21	90628		スナツフ [*] ヒ [*] ン SSP-4		SNAP PIN SSP-4	2
22	97630-1		ソレノイト [*] AS-05N AC115V		SOLENOID AS-05N AC115V	1
23	91710001		ス [*] ヘ [*] -サー		SPACER	2
24	5341 21 230		ソレノイト [*] リンク		LINK	1
25	9721070008		E-リング [*] E-7		E-RING E-7	2
26	5341 21 240		ア [*] -ム		ARM	1
27	5341 21 242		スタツト [*]		STUD	1
28	9670062008		ソケツトホ [*] ルト M6X20		HEXAGON SOCKET BOLT M6X20	2
29	5330 21 662		カハ [*] -		COVER	1
30	5290 29 412		カムローラーナイ [*] リン		CAM ROLLER INNER RING	2
31	5341 21 180		レバ [*] -		LEVER	1
32	9670065508		ソケツトホ [*] ルト M6X55		HEXAGON SOCKET BOLT M6X55	1
33	5340 21 147		ストツパ [*] -		STOPPER	1
34	5290 38 141-1		ス [*] フ [*] リンク [*]		SPRING	1
35	5290 29 313		ワツシヤ [*] -		WASHER	2
36	90342003		ス [*] フェリカルベ [*] ア [*] リンク [*]		SPHERICAL BEARING	2
37	5341 21 152-1		リンク		LINK	1
39	5290 26 112		フ [*] ツシユ		BUSHING	1
40	5341 21 562		スタツト [*]		STUD	1
41	9710100008		ハ [*] ネサ [*] カ [*] ネ M10		SPRING WASHER M10	3
42	9660100014		ナット M10		HEXAGON NUT M10	3
43	90784		ロツクナツト M8		LOCK NUT M8	2
44	9721120008		E-リング [*] E-12		E-RING E-12	2
45	5341 22 451-1		ア [*] -ム		ARM	2
46	5341 21 172-1		ヒ [*] ン		PIN	2
47	9670041008		ソケツトホ [*] ルト M4X10		HEXAGON SOCKET BOLT M4X10	4
48	5341 22 142		スタツト [*]		STUD	2
49	5327 22 471		カム		CAM	2
50	9684060608		トメネシ [*] M6X6		SET SCREW M6X6	4
51	5290 52 422		ヒ [*] ン		PIN	2
52	5327 22 472		シャフト		SHAFT	1
53	9670083508		ソケツトホ [*] ルト M8X35		HEXAGON SOCKET BOLT M8X35	4
54	5341 22 225		フ [*] ラケツト		BRACKET	2
55	5341 22 453		ホルダ [*] -		HOLDER	4
56	5341 22 452		ス [*] フ [*] リンク [*]		SPRING	2
57	5321 22 121		ホ [*] ルト		BOLT	2

IMPRESSION CYLINDER



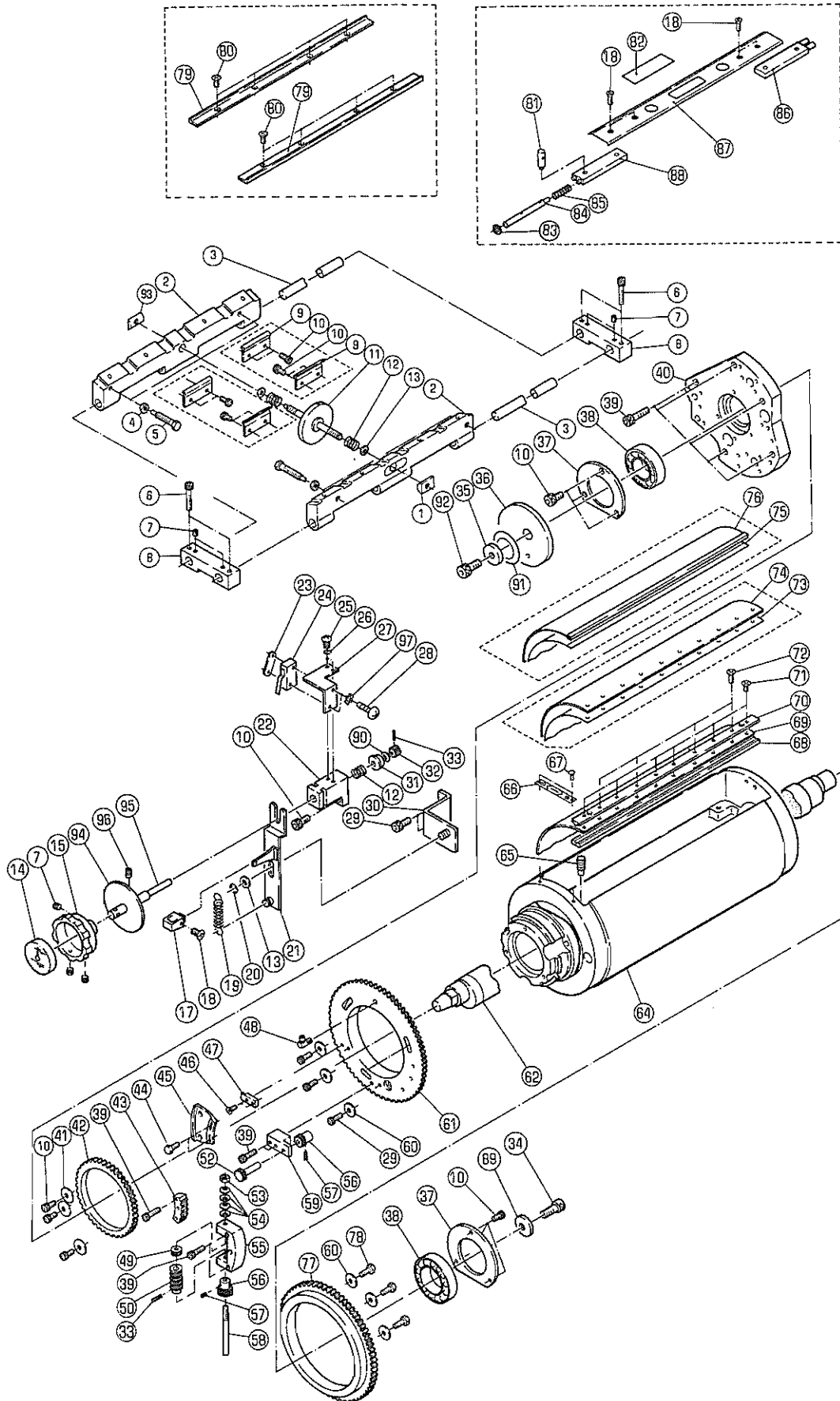
IMPRESSION CYLINDER

SECTION

SECTION NUMBER

*マークの部品は、機番ごとに寸法が異なるため、注文時には機番を連絡してください。
The dimension of the parts marked with a * differ depending on the press serial number. When ordering parts, please inform us of the press serial number.

No.	セット番号/ 部品番号	SET No PART No	部品名称/ 構成番号	COMPONENT PARTS	PART NAME No	価数 Q'ty
	5340	23 231Z	ガイド ASSY 26,27		GUIDE ASSY	1
	5340	23 250	ホルダ ASSY 1,16		HOLDER ASSY	1
	5341	23 210	シャフト ASSY 24,28,29		SHAFT ASSY	1
1	90324036		ニードルベアリング		NEEDLE BEARING HK1516.2RSAS1	3
2	91630		ナイロン IR12X15X16.5		INNER RING IR12X15X16.5	3
3	5290	29 311	ワッシャ		WASHER	2
4	5340	23 237-1	ストッパ		STOPPER	2
5	9670061608		ソケットボルト M6X16		HEXAGON SOCKET BOLT M6X16	2
6	90699		Uナット M5		U-NUT M5	6
7	5480	23 221	ホルダ		HOLDER	6
8	5340	23 240	ツメ		GRIPPER	6
9	9648030614		サラコネシ M3X6		SMALL FLUSH HEAD SCREW M3X6	6
10	5480	23 222	ピン		PIN	6
11	5480	23 223	スプリング		SPRING	6
12	9410501208		スプリングピン 5X12		SPRING PIN 5X12	6
13	90179		ロツカクアナツキメネシ M5X8		SET SCREW M5X8	6
14	9670051608		ソケットボルト M5X16		HEXAGON SOCKET BOLT M5X16	6
15	5480	23 224-1	サポーター		SUPPORTER	6
16	5340	23 251	ホルダ		HOLDER	1
17	9670062008		ソケットボルト M6X20		HEXAGON SOCKET BOLT M6X20	2
18	90900		キー 5X5X16		KEY 5X5X16	1
19	5341	23 112	アットウシク		SHAFT	1
20	5341	23 111-1	シリンダ		CYLINDER	1
21	90181		ロツカクアナツキサラコネシ M4X8		SCREW M4X8	4
22	5340	23 236	プレート		PLATE	2
23	5340	23 238	スパーサ		SPACER	4
24	5340	23 211	シャフト		SHAFT	1
25	9721070008		Eリング E-7		E-RING E-7	1
26	5300	45 243	ブッシュ		BUSHING	1
27	5340	23 231	ガイド		GUIDE	1
28	9411502500		テーパピン 5X25		TAPER PIN 5X25	1
29	5341	23 220	グリッパアーム		GRIPPER ARM ASSY	1
30	5290	29 412	カムローラナイロン		CAM ROLLER INNER RING	1
31	5290	29 411	カムローラ		CAM ROLLER	1
32	5340	23 212	ピン		PIN	1
33	5340	23 233	スプリング		SPRING	1
34	5341	23 232	ブロック		BLOCK	1
35	90247		ブッシュ DUB1010		BUSHING DUB1010	1
36	9670052008		ソケットボルト M5X20		HEXAGON SOCKET BOLT M5X20	2
37	9660060014		ナット M6		HEXAGON NUT M6	1
38	9710060014		ハネサカネ M6		SPRING WASHER M6	1
39	9670051001		ソケットボルト M5X10		HEXAGON SOCKET BOLT M5X10	6
40	5330	23 115	ベアリングカバー		BEARING COVER	1
41	90474		ベアリング 6008VVCM		BALL BEARING 6008VVCM	1
42	5290	24 127	ボルト		BOLT	3
43	5330	23 113	ワッシャ		WASHER	3
44	5341	23 115	ギア		GEAR	1
45	90303004		ボールベアリング 6007VVCM		BALL BEARING 6007VVCM	1
46	5341	54 515	ベアリングカバー		BEARING COVER	1
47	5341	23 113	スパーサ		SPACER	1
48	9684060608		トメネシ M6X6		SET SCREW M6X6	2
49	5341	23 311	アットウカム		CAM	1
50	5341	23 312	スパーサ		SPACER	1
51	9670063508		ソケットボルト M6X35		HEXAGON SOCKET BOLT M6X35	2
52	9716060014		ヒラサカネ M6		PLAIN WASHER M6	2
53	91040		グリースニツポール A-M6X1.0		GREASE NIPPLE A-M6X1.0	3



BLANKET CYLINDER

SECTION

SECTION NUMBER

20412 240

*マークの部品は、機番ごとに寸法が異なるため、注文時には機番を連絡してください。
The dimension of the parts marked with a * differ depending on the press serial number. When ordering parts, please inform us of the press serial number.

No.	セット番号/ 部品番号	SET No. PART No.	部品名称/ 構成番号	COMPONENT PARTS	PART NAME	個数 Qty
	5322 24	230	クランプ ASSY		CLAMP ASSY	1
			68,70-72			
	5340 24	220	クイックセットフランクセットホルダ-		QUICK SET BLANKET HOLDER ASSY	1
			9,10,79,80			
	5340 75	820-1	カバー ASSY		COVER ASSY	1
			18,81-88			
	5341 24	100-1	フランクセットシリンドラ ASSY		BLANKET CYLINDER ASSY	1
			62,64,65			
	5341 24	550-1	インジケータシャフト ASSY		INDICATER SHAFT ASSY	1
			32,33,90,94-96			
1	5290 24	253	ナット		NUT	1
2	5340 24	213-1	ブラケット		BRACKET	2
3	5310 24	211	シャフト		SHAFT	2
4	5430 24	125	ナット		NUT	4
5	5430 24	124-1	ボルト		BOLT	4
6	9670063508		ソケットボルト M6X35		HEXAGON SOCKET BOLT M6X35	4
7	9684060608		トメネジ M6X6		SET SCREW M6X6	7
8	5341 24	214	ブラケット		BRACKET	2
9	5340 24	215	ブラケット		BRACKET	4
10	9670051001		ソケットボルト M5X10		HEXAGON SOCKET BOLT M5X10	19
11	5320 24	240	ツマミ		KNOB	1
12	5290 24	251	スプリング		SPRING	3
13	5290 29	313	ワッシャー		WASHER	3
14	5330 24	351	ダイヤル		DIAL	1
15	5330 24	349-3	ツマミ(ダークグレー)		KNOB(DARK GRAY)	1
17	5310 33	538-1	ツマミ(ダークグレー)		KNOB(DARK GRAY)	1
18	9648041014		サラコネジ M4X10		SMALL FLUSH HEAD SCREW M4X10	6
19	5290 35	131-1	スプリング		SPRING	1
20	9721070008		E-リング E-7		E-RING E-7	1
21	5341 24	570	スライドプレート		SLIDE PLATE	1
22	5340 24	541	ブラケット		BRACKET	1
23	5300 21	424	プレート		PLATE	1
24	97303		スイッチ V-15-1C26		SWITCH V-15-1C26	1
25	9642040814		ナット M4X8		SMALL PAN-HEAD SCREW M4X8	2
26	9710040014		ハネサカネ M4		SPRING WASHER M4	2
27	5341 24	563	ブラケット		BRACKET	1
28	9642031614		ナット M3X16		SMALL PAN-HEAD SCREW M3X16	2
29	9670061208		ソケットボルト M6X12		HEXAGON SOCKET BOLT M6X12	5
30	5341 24	580	ブラケット		BRACKET	1
31	5330 24	341	ハウジング		HOUSING	1
32	5330 24	344	ギア		GEAR	1
33	9410301608		スプリングピン 3X16		SPRING PIN 3X16	2
34	9670081608		ソケットボルト M8X16		HEXAGON SOCKET BOLT M8X16	1
35	5340 24	122	ワッシャー		WASHER	1
36	5341 24	123	カム		CAM	1
37	5341 54	515	ベアリングカバー		BEARING COVER	2
38	90210		ボールベアリング 6206LLBC2P6		BALL BEARING 6206LLBC2P6	2
39	9670052008		ソケットボルト M5X20		HEXAGON SOCKET BOLT M5X20	12
40	5341 24	131	ハウジング		HOUSING	1
41	5330 24	312	カラー		COLLAR	3
42	5330 24	311	ギア		GEAR	1
43	5330 24	319-2	ギアホイール		GEAR WHEEL	1
44	9672051214		六角頭ボルト M5X12		HEXAGON HEAD BOLT M5X12	2
45	5330 24	321-1	ブロック		BLOCK	1
46	9648040814		サラコネジ M4X8		SMALL FLUSH HEAD SCREW M4X8	2
47	5330 24	322-1	インジケータ		INDICATOR	1
48	91298		グリースニップル Cタイプ		GREASE NIPPLE C-TYPE	1
49	90477		スラストベアリング CRT8-16		THRUST BEARING CRT8-16	1
50	5330 24	317	ギア		GEAR	1

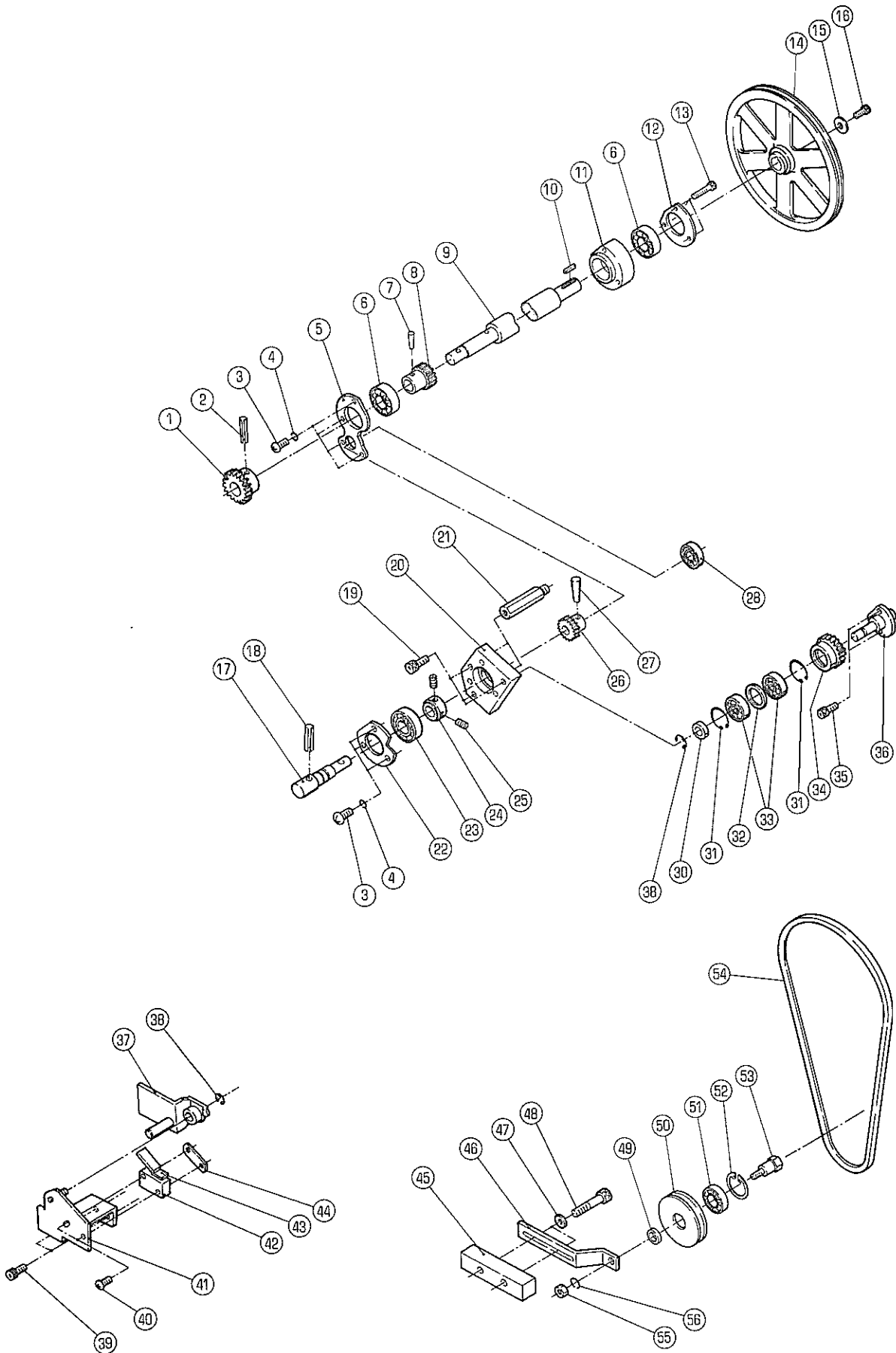
BLANKET CYLINDER

SECTION

SECTION NUMBER

*マークの部品は、機番ごとに寸法が異なるため、注文時には機番を連絡してください。
The dimension of the parts marked with a * differ depending on the press serial number. When ordering parts, please inform us of the press serial number.

No	セット番号/ 部品番号	SET No PART No	部品名称/ 構成番号	COMPONENT PARTS	PART NAME No	個数 Qty
52	5330 24 314-1		ギア		GEAR	1
53	90700		Uナット M8		U-NUT M8	1
54	90688		サラハネ L8		CONED DISC SPRING L8	4
55	5330 24 316-1		ブラケット		BRACKET	1
56	5330 24 315		ギア		GEAR	2
57	9410301208		スプリングピン 3X12		SPRING PIN 3X12	2
58	5330 24 318		シャフト		SHAFT	1
59	5330 24 313		ブラケット		BRACKET	1
60	5330 23 113		ワッシャー		WASHER	6
61	5341 24 112		ギア		GEAR	1
62	5341 24 121-1		シャフト		SHAFT	1
64	5341 24 111		ブランケットシリンダー		BLANKET CYLINDER	1
65	9686081508		トメネジ M8X15		SET SCREW M8X15	1
66	5340 24 112-1		メークプレート		NAME PLATE	1
67	90730		リベット 1.6X5		RIVET 1.6X5	2
68	5322 24 231		クランプ		CLAMP	2
69	5322 24 271		ブランケット(PUN-カ)		BLANKET(PUN TYPE)	1
70	5322 24 232		クランプ		CLAMP	2
71	5290 24 233		ブランケットトメネジ		BLANKET FIXING SCREW	12
72	5290 24 234		ブランケットトメネジ		BLANKET FIXING SCREW	8
73	5340 24 263		アンダーシート		UNDER SHEET	2
74	5340 24 262		ブランケット PUN-カ		BLANKET(PUN TYPE)	2
75	5340 24 267		アンダーシート		UNDER SHEET	2
76	5340 24 266		ブランケット(T=1.95MM)		BLANKET(T=1.95MM)	2
77	5340 54 113		ギア		GEAR	1
78	5290 24 127		ボルト		BOLT	3
79	5340 24 221		オサエナカ		BRACKET	2
80	9648051014		サラコネジ M5X10		SMALL FLUSH HEAD SCREW M5X10	8
81	9410201008		スプリングピン 2X10		SPRING PIN 2X10	2
82	5340 74 125		メークプレート		NAME PLATE	1
83	9716060014		ヒラサカネ M6		PLAIN WASHER M6	1
84	5340 75 834-1		ピン		PIN	1
85	5290 38 235		スプリング		SPRING	1
86	5340 75 830-1		ブロック		BLOCK	1
87	5340 75 821-1		カバー		COVER	1
88	5340 75 833-1		ブロック		BLOCK	1
89	5341 24 113		ベアリングカバー		BEARING COVER	1
90	5341 87 429		スペーサー		SPACER	1
91	5330 24 128-3		インジケータ		INDICATOR	1
92	90672		ボルト M8X16		BOLT M8X16	1
93	5290 24 252		ナット		NUT	1
94	5340 24 590		スイッチカム		SWITCH CAM	1
95	5340 24 561-1		インジケータシャフト		INDICATER SHAFT	1
96	9684050508		トメネジ M5X5		SET SCREW M5X5	1
97	90644		歯付きロックワッシャー A3		TOOTHED LOCK WASHER A3	2



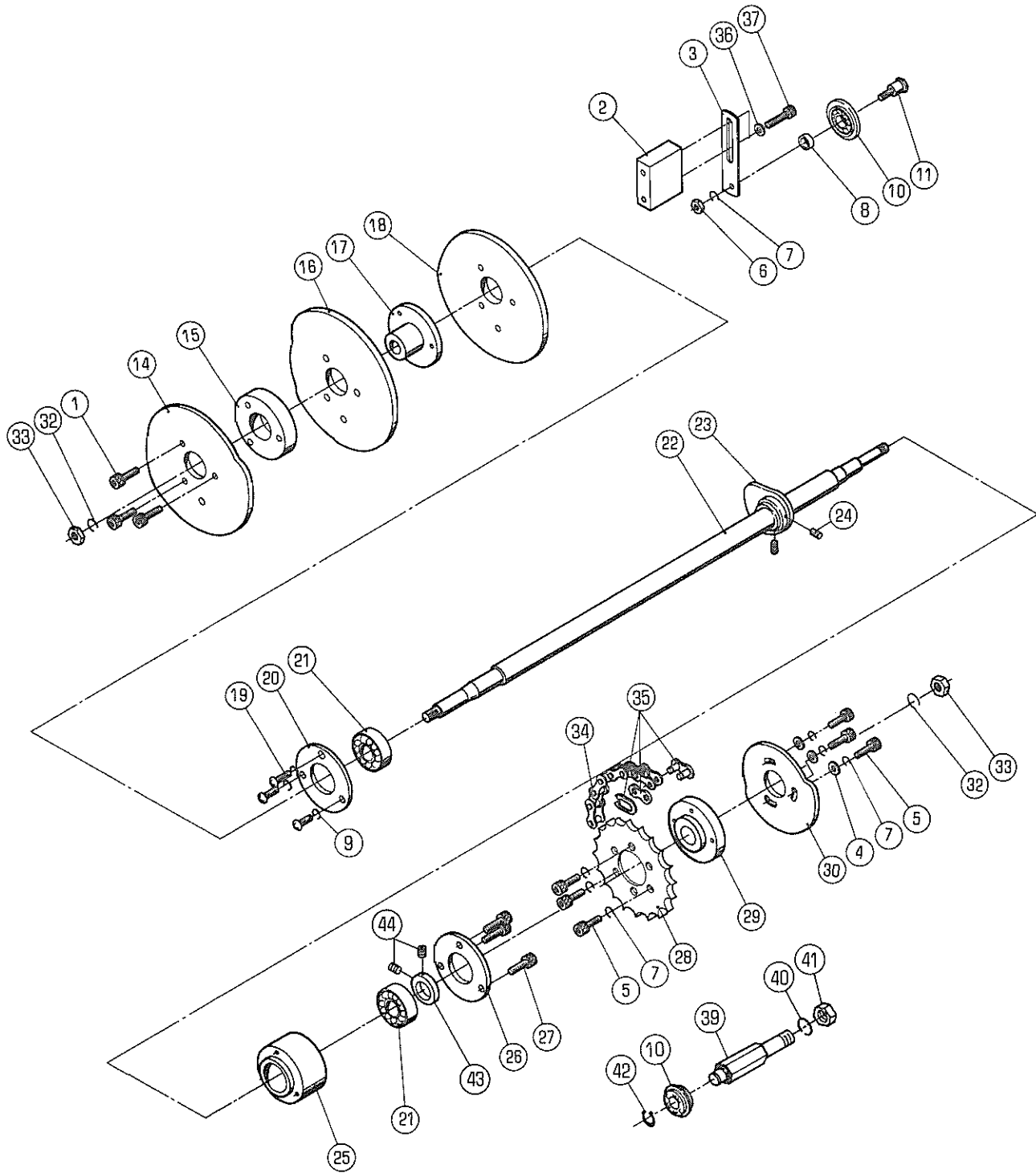
MAIN DRIVE

SECTION

SECTION NUMBER

*マークの部品は、機番ごとに寸法が異なるため、注文時には機番を連絡してください。
The dimension of the parts marked with a * differ depending on the press serial number. When ordering parts, please inform us of the press serial number.

No.	セット番号/ 部品番号	SET No PART No	部品名称/ 構成番号	COMPONENT PARTS	PART NAME	個数 Qty
	5341 25 110		ケントウシク ASSY 1,2,7-9		DRIVE SHAFT ASSY	1
	5341 25 120		シャフト ASSY 17,18,26,27		SHAFT ASSY	1
1	5330 25 117-3		ギア		GEAR	1
2	9410602508		スプリングピン 6X25		SPRING PIN 6X25	1
3	9642051014		ナット M5X10		SMALL PAN-HEAD SCREW M5X10	7
4	9710050014		ハネサカネ M5		SPRING WASHER M5	7
5	5341 25 115		ベアリングカバー		BEARING COVER	1
6	90207		ボールベアリング 6203LLB		BALL BEARING 6203LLB	2
7	9411602500		テーパピン 6X25		TAPER PIN 6X25	1
8	5341 25 112		ギア		GEAR	1
9	5341 25 111		ケントウシク		DRIVE SHAFT	1
10	90900		キー 5X5X16		KEY 5X5X16	1
11	5341 25 113		ベアリングホルダー		BEARING HOLDER	1
12	5341 25 114		ベアリングカバー		BEARING COVER	1
13	9670065508		ソケットボルト M6X55		HEXAGON SOCKET BOLT M6X55	3
14	5341 25 211		プーリー		PULLEY	1
15	5430 11 219		ワッシャー		WASHER	1
16	9670081608		ソケットボルト M8X16		HEXAGON SOCKET BOLT M8X16	1
17	5341 25 122		シャフト		SHAFT	1
18	9410402508		スプリングピン 4X25		SPRING PIN 4X25	1
19	9670051208		ソケットボルト M5X12		HEXAGON SOCKET BOLT M5X12	3
20	5341 25 121		ブラケット		BRACKET	1
21	5341 25 125		スタッド		STUD	2
22	5327 33 221		カバー		COVER	1
23	90204		ボールベアリング 6001ZZ		BALL BEARING 6001ZZ	1
24	5340 53 275		ロックカラー		LOCK COLLAR	1
25	9684050508		セットネジ M5X5		SET SCREW M5X5	2
26	5330 25 123-1		ギア		GEAR	1
27	9411402500		テーパピン 4X25		TAPER PIN 4X25	1
28	90214		ボールベアリング 6000ZZ		BALL BEARING 6000ZZ	1
30	5327 33 217		スペーサー		SPACER	1
31	9723220008		Cリング C-22		C-RING C-22	2
32	5321 43 118		スペーサー		SPACER	1
33	91609		ボールベアリング 6900ZZ		BALL BEARING 6900ZZ	2
34	5321 43 116		ギア		GEAR	1
35	9670051001		ソケットボルト M5X10		HEXAGON SOCKET BOLT M5X10	2
36	5341 25 126		スタッド		STUD	1
37	5341 25 160		カバー ASSY		COVER ASSY	1
38	9721070008		Eリング E-7		E-RING E-7	2
39	9670061208		ソケットボルト M6X12		HEXAGON SOCKET BOLT M6X12	2
40	9642031614		ナット M3X16		SMALL PAN-HEAD SCREW M3X16	2
41	5341 25 150		ブラケット		BRACKET ASSY	1
42	97303		スイッチ V-15-1C26		SWITCH V-15-1C26	1
43	97380		アクチュエーター VAM21		ACTUATOR VAM21	1
44	5300 21 424		プレート		PLATE	1
45	5341 25 116		スペーサー		SPACER	1
46	5340 25 213		サポーター		SUPPORTER	1
47	5290 23 113		ワッシャー		WASHER	2
48	9670064508		ソケットボルト M6X45		HEXAGON SOCKET BOLT M6X45	2
49	5340 25 215		スペーサー		SPACER	1
50	5340 25 212		プーリー		PULLEY	1
51	90211		ボールベアリング 620ZZ		BALL BEARING 620ZZ	1
52	9723350008		Cリング C-35		C-RING C-35	1
53	5340 25 214		スタッド		STUD	1
54	90098		Vベルト 3V 800		V-BELT 3V 800	1
55	9660080014		ナット M8		HEXAGON NUT M8	1
56	9710080008		ハネサカネ M8		SPRING WASHER M8	1



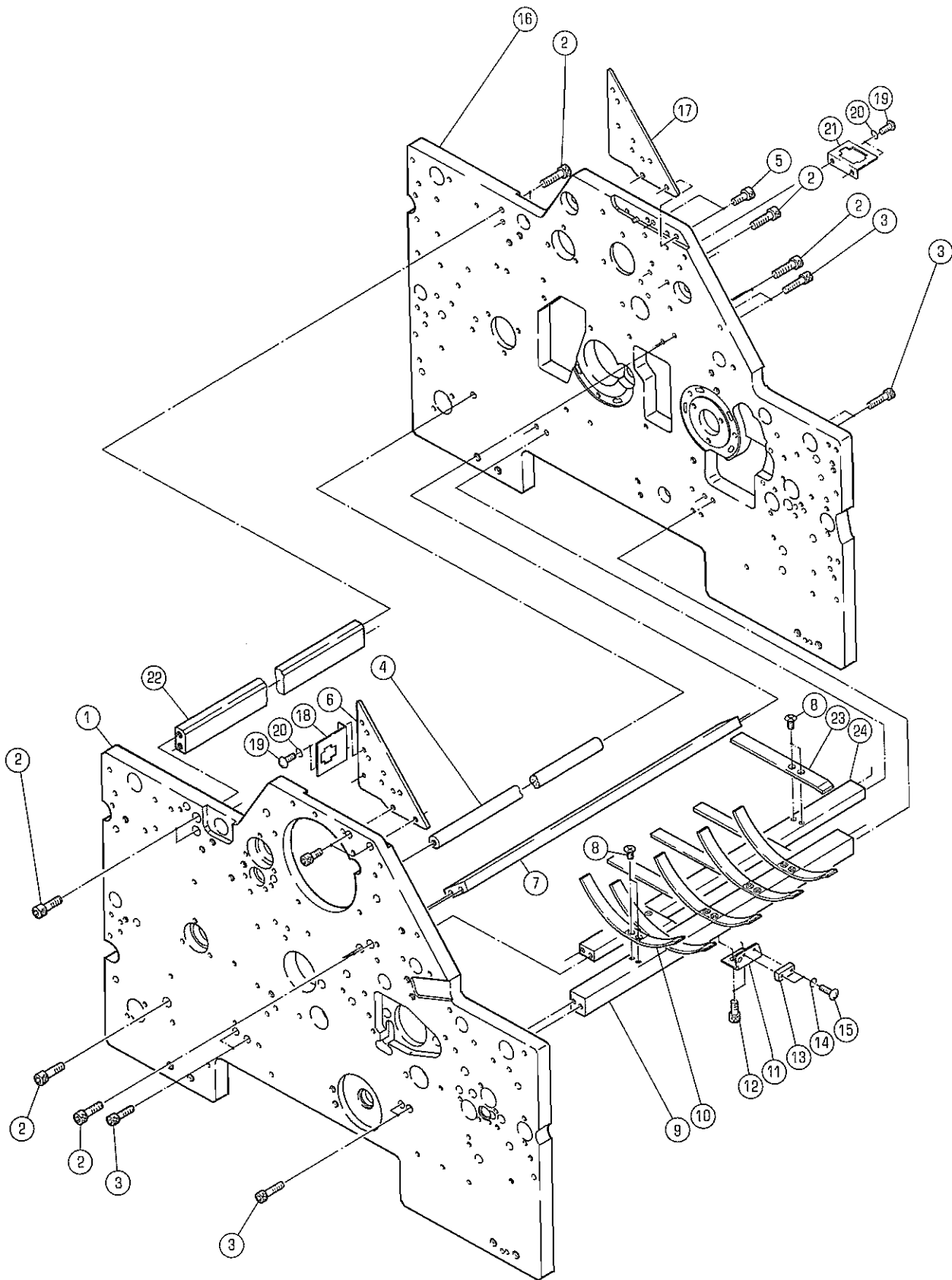
CAM SHAFT

SECTION

SECTION NUMBER

*マークの部品は、機番ごとに寸法が異なるため、注文時には機番を連絡してください。
The dimension of the parts marked with a * differ depending on the press serial number. When ordering parts, please inform us of the press serial number.

No.	セット番号/ 部品番号	SET No. PART No.	部品名称/ 構成番号	COMPONENT PARTS	PART NAME No.	個数 Q'ty
1	9670063508		ソケットボルト M6X35		HEXAGON SOCKET BOLT M6X35	3
2	5330 35 234		ブラケット		BRACKET	1
3	5330 35 233		ブラケット		BRACKET	1
4	9716060014		ヒラサカネ M6		PLAIN WASHER M6	3
5	9670061208		ソケットボルト M6X12		HEXAGON SOCKET BOLT M6X12	6
6	9660060014		ナット M6		HEXAGON NUT M6	1
7	9710060008		ハネサカネ M6		SPRING WASHER M6	7
8	5330 35 235		カラ		COLLAR	1
9	9710050014		ハネサカネ M5		SPRING WASHER M5	3
10	5330 35 232-1		ホイール		WHEEL	2
11	5330 35 231		ピン		PIN	1
14	5330 26 223-3		カム		CAM	1
15	5290 26 222		カラ		COLLAR	1
16	5330 26 224-3		カム		CAM	1
17	5330 26 221		ホルダー		HOLDER	1
18	5330 26 225-2		カム		CAM	1
19	9642051014		ナヘコネジ M5X10		SMALL PAN-HEAD SCREW M5X10	3
20	5290 25 115		カバー		COVER	1
21	90207		ボールベアリング 6203LLB		BALL BEARING 6203LLB	2
22	5330 26 121-1		カムシャフト		CAM SHAFT	1
23	5341 26 230-1		カム		CAM	1
24	9684060608		トメネジ M6X6		SET SCREW M6X6	2
25	5330 25 113		ホルダー		HOLDER	1
26	5290 25 114		カバー		COVER	1
27	9670064508		ソケットボルト M6X45		HEXAGON SOCKET BOLT M6X45	3
28	5330 24 522		スプロケット		SPROCKET	1
29	5330 26 211-1		ホルダー		HOLDER	1
30	5330 26 216		カム		CAM	1
32	90690		ハネサカネ M10(ヒタリ)		SPRING WASHER M10(LEFT)	2
33	90710		ロツカクナット M10(ヒタリ)		HEXAGON NUT M10(LEFT)	2
34	90849		チェーン RS37-1 137P		CHAIN RS37-1 137P	1
35	90856		ジョイントリンクRS37-1 1/2"		JOINT LINK RS37-1 1/2"	1
36	5290 23 113		ワッシャ		WASHER	2
37	9670066008		ソケットボルト M6X60		HEXAGON SOCKET BOLT M6X60	2
39	5340 35 235		スタッド		STUD	1
40	9710100008		ハネサカネ M10		SPRING WASHER M10	1
41	9660100014		ナット M10		HEXAGON NUT M10	1
42	9722100008		C-リング C-10		C-RING C-10	1
43	5340 87 213		カラ		COLLAR	1
44	9684050608		トメネジ M5X6		SET SCREW M5X6	2



MAIN FRAME

SECTION

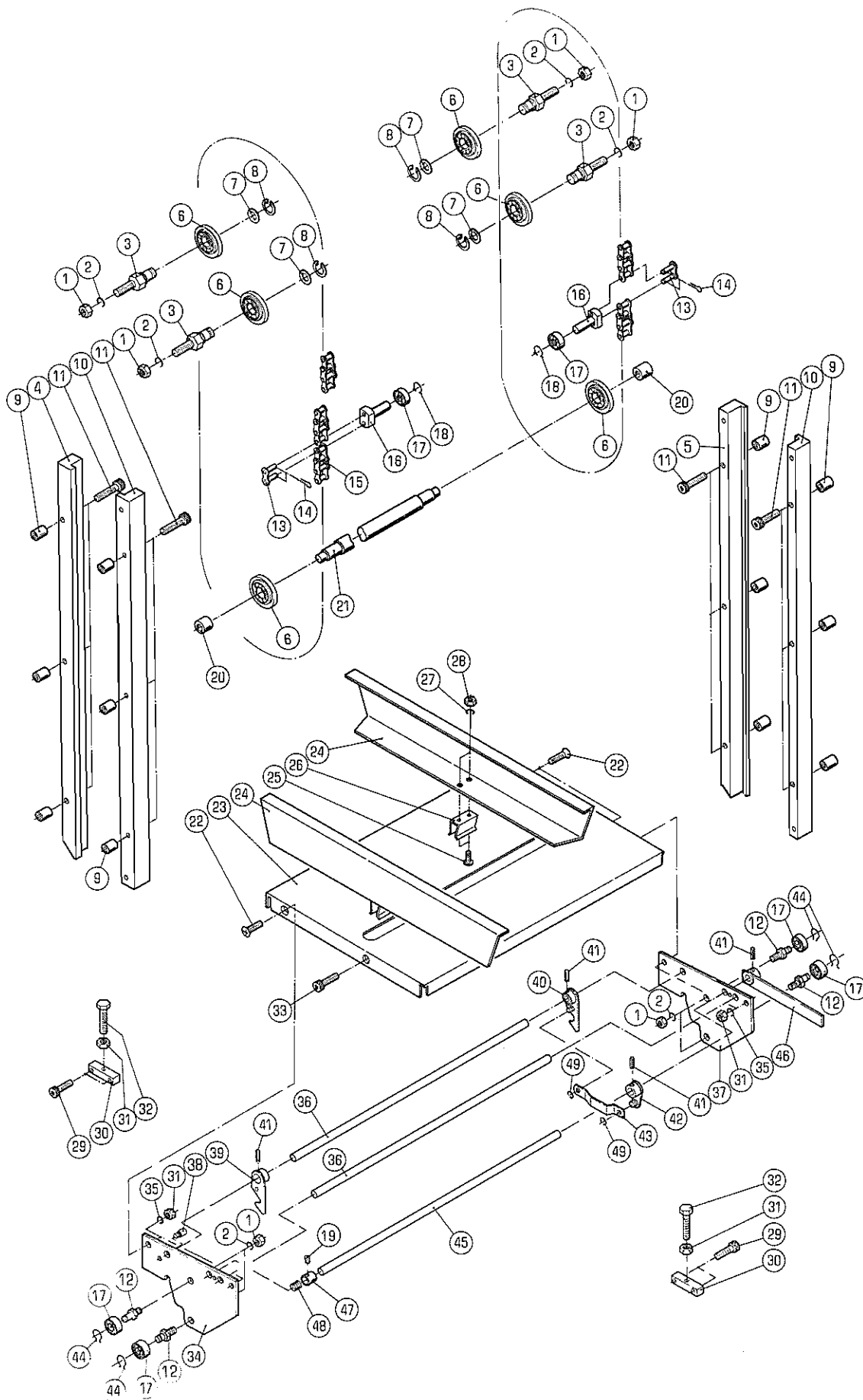
SECTION NUMBER

*マークの部品は、機番ごとに寸法が異なるため、注文時には機番を連絡してください。
The dimension of the parts marked with a * differ depending on the press serial number. When ordering parts, please inform us of the press serial number.

No.	セット番号/ 部品番号	SET No. PART No.	部品名称/ 構成番号	COMPONENT PARTS	PART NAME No.	個数 Q'ty
1	5341 29	111-7	フレーム		FRAME	1
2	9670082008		ソケットボルト	M8X20	HEXAGON SOCKET BOLT M8X20	10
3	9670062008		ソケットボルト	M6X20	HEXAGON SOCKET BOLT M6X20	8
4	5310 29	232	ステー		STAY	1
5	9670061208		ソケットボルト	M6X12	HEXAGON SOCKET BOLT M6X12	4
6	5341 29	115-2	フレーム		FRAME	1
7	5341 29	231	ステー		STAY	1
8	9648040814		サラコネジ	M4X8	SMALL FLUSH HEAD SCREW M4X8	20
9	5341 36	561-1	ステー		STAY	1
10	5341 36	562	カイト		GUIDE	5
11	5340 36	563-1	ブラケット		BRACKET	1
12	9670051001		ソケットボルト	M5X10	HEXAGON SOCKET BOLT M5X10	2
13	97805		センサー	ORE-S5	SENSOR ORE-S5	1
14	9710030008		ハネサカネ	M3	SPRING WASHER M3	2
15	9642031414		ナハコネジ	M3X14	SMALL PAN-HEAD SCREW M3X14	2
16	5341 29	112-7	フレーム		FRAME	1
17	5341 29	120-1	フレーム		FRAME	1
18	5341 61	411	ブラケット		BRACKET	1
19	9642051014		ナハコネジ	M5X10	SMALL PAN-HEAD SCREW M5X10	4
20	9710050014		ハネサカネ	M5	SPRING WASHER M5	4
21	5327 61	412	ブラケット		BRACKET	1
22	5340 55	115	ステー		STAY	1
23	5341 87	562	カイト		GUIDE	5
24	5341 87	561	カイトステー		GUIDE STAY	1

PAPER FEED TABLE

SECTION



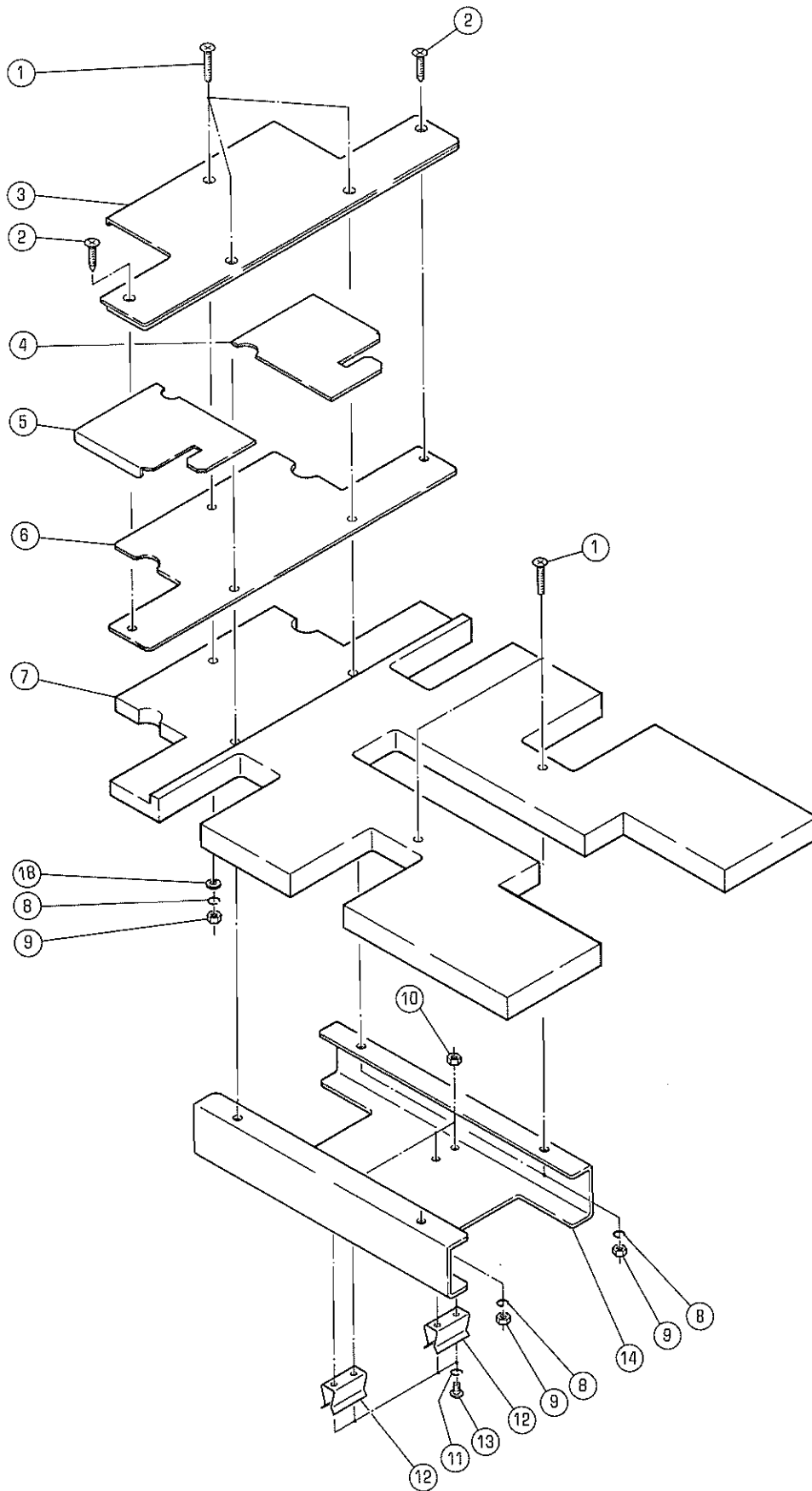
PAPER FEED TABLE

SECTION

SECTION NUMBER

*マークの部品は、機番ごとに寸法が異なるため、注文時には機番を連絡してください。
The dimension of the parts marked with a * differ depending on the press serial number. When ordering parts, please inform us of the press serial number.

No.	セット番号/ 部品番号	SET No. PART No.	部品名称/ 構成番号	COMPONENT PARTS	PART NAME	個数 Qty
	5310 31	120-1	テーブルフット(ダークグレー) 24-28		TABLE FOOT ASSY(DARK GRAY)	4
	5330 31	130	ラッチ ASSY 36,39-41		LATCH ASSY	2
	5330 31	160	レバー ASSY 41,42,45,46		LEVER ASSY	2
	5330 31	220-1	チェーン ASSY 13-16		CHAIN ASSY	2
1	9660080014		ナット M8		HEXAGON NUT M8	12
2	9710080008		ハネサカネ M8		SPRING WASHER M8	12
3	5330 31	212	スタット		STUD	4
4	5341 31	211	カイトレール		GUIDE RAIL	1
5	5341 31	213	カイトレール		GUIDE RAIL	1
6	5330 35	232-1	ホイール		WHEEL	6
7	5290 29	312	ワッシャー		WASHER	4
8	9722100008		C-リング C-10		C-RING C-10	4
9	5330 31	218	カラー		COLLAR	12
10	5330 31	211-1	レール		RAIL	2
11	9670064508		ソケットホルト M6X45		HEXAGON SOCKET BOLT M6X45	12
12	5330 31	118	スタット		STUD	8
13	5330 31	221	ツキテリンク		JOINT LINK	6
14	9414100614		ワリピン 1X6		SPLIT PIN 1X6	12
15	90111002		チェーン RS37-1 35P		CHAIN RS37-1 35P	6
16	5330 31	232	ピン		PIN	6
17	90318		ボールベアリング 608ZZ		BALL BEARING 608ZZ	14
18	90654		GS-リング GS-8		GS-RING GS-8	6
19	9684050508		トメネジ M5X5		SET SCREW M5X5	2
20	5330 31	268	フッシユ		BUSHING	2
21	5310 31	215	シャフト		SHAFT	1
22	9648061214		サラコネジ M6X12		SMALL FLUSH HEAD SCREW M6X12	6
23	5330 31	111-2	テーブル		TABLE	2
24	5310 31	121-2	テーブルフット(ダークグレー)		TABLE FOOT(DARK GRAY)	4
25	9642030614		ナハコネジ M3X6		SMALL PAN-HEAD SCREW M3X6	8
26	5290 31	122	コテイカナク		FIXING PLATE	4
27	9710030008		ハネサカネ M3		SPRING WASHER M3	8
28	9660030014		ナット M3		HEXAGON NUT M3	8
29	9670061208		ソケットホルト M6X12		HEXAGON SOCKET BOLT M6X12	4
30	5330 31	216	ブロック		BLOCK	2
31	9660060014		ナット M6		HEXAGON NUT M6	6
32	9672065014		ロツカクホルト M6X50		HEXAGON HEAD BOLT M6X50	2
33	9670061201		ソケットホルト M6X12		HEXAGON SOCKET BOLT M6X12	2
34	5330 31	112-2	ブラケット		BRACKET	2
35	9710060008		ハネサカネ M6		SPRING WASHER M6	8
36	5330 31	116	ステー		STAY	4
37	5330 31	113-2	ブラケット		BRACKET	2
38	5300 59	331	ピン		PIN	2
39	5330 31	140	ラッチ		LATCH	2
40	5330 31	150	ラッチ		LATCH	2
41	9410301608		スプリングピン 3X16		SPRING PIN 3X16	8
42	5330 31	180	アーム		ARM	2
43	5330 31	181	リンク		LINK	2
44	90626		G-リング G-8		G-RING G-8	8
45	5330 31	161	シャフト		SHAFT	2
46	5330 31	170	レバー		LEVER	2
47	5300 59	132	ホルダー		HOLDER	2
48	5300 59	133	スプリング		SPRING	2
49	9721040008		E-リング E-4		E-RING E-4	4



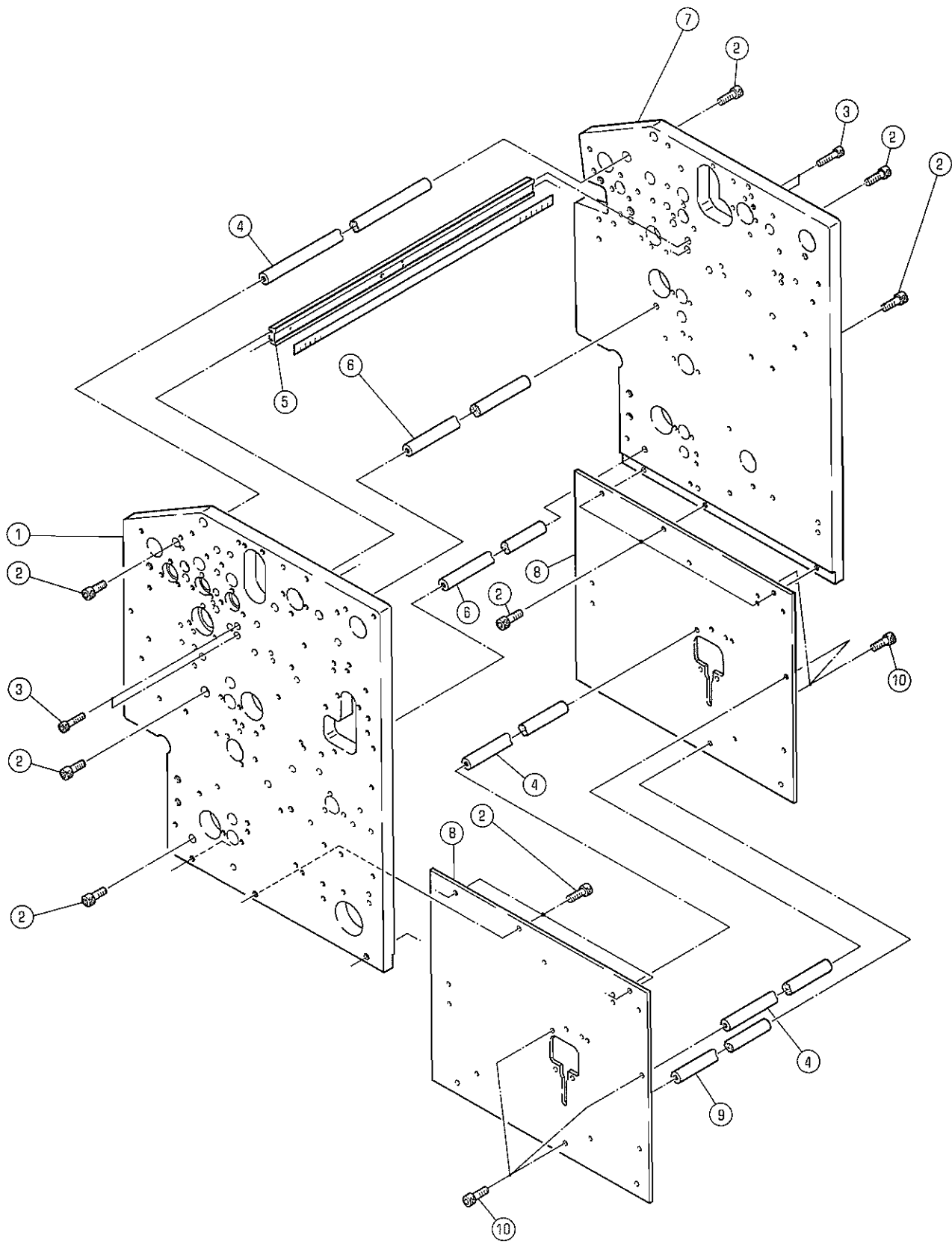
MULTI-SIZE PAPER PILE BOARD

SECTION

SECTION NUMBER

*マークの部品は、機番ごとに寸法が異なるため、注文時には機番を連絡してください。
The dimension of the parts marked with a * differ depending on the press serial number. When ordering parts, please inform us of the press serial number.

No.	セット番号/ 部品番号	SET No. PART No.	部品名称/ 構成番号	COMPONENT PARTS	PART NAME	個数 Qty
	5341 31 510		ハンノウキユシタ 1-14,18	ASSY	MULTI-SIZE PAPER PILE BOARD	2
1	9648042514		サラコネシ	M4X25	SMALL FLUSH HEAD SCREW M4X25	10
2	91319007		モクネシ	4.1X16	WOOD SCREW 4.1X16	4
3	5341 31 512		プレート		PLATE	2
4	5341 31 514		プレート		PLATE	2
5	5341 31 515		プレート		PLATE	2
6	5341 31 513		プレート		PLATE	2
7	5341 31 511		ボード		BOARD	2
8	9710040014		ハネサカネ	M4	SPRING WASHER M4	10
9	9660040014		ナット	M4	HEXAGON NUT M4	10
10	9660030014		ナット	M3	HEXAGON NUT M3	8
11	9710030014		ハネサカネ	M3	SPRING WASHER M3	8
12	5290 31 122		コテイカナク		FIXING PLATE	4
13	9642030614		ナハコネシ	M3X6	SMALL PAN-HEAD SCREW M3X6	8
14	5341 31 516-1		フット		FOOT	2
18	9716040014		ヒラサカネ	M4	PLAIN WASHER M4	2



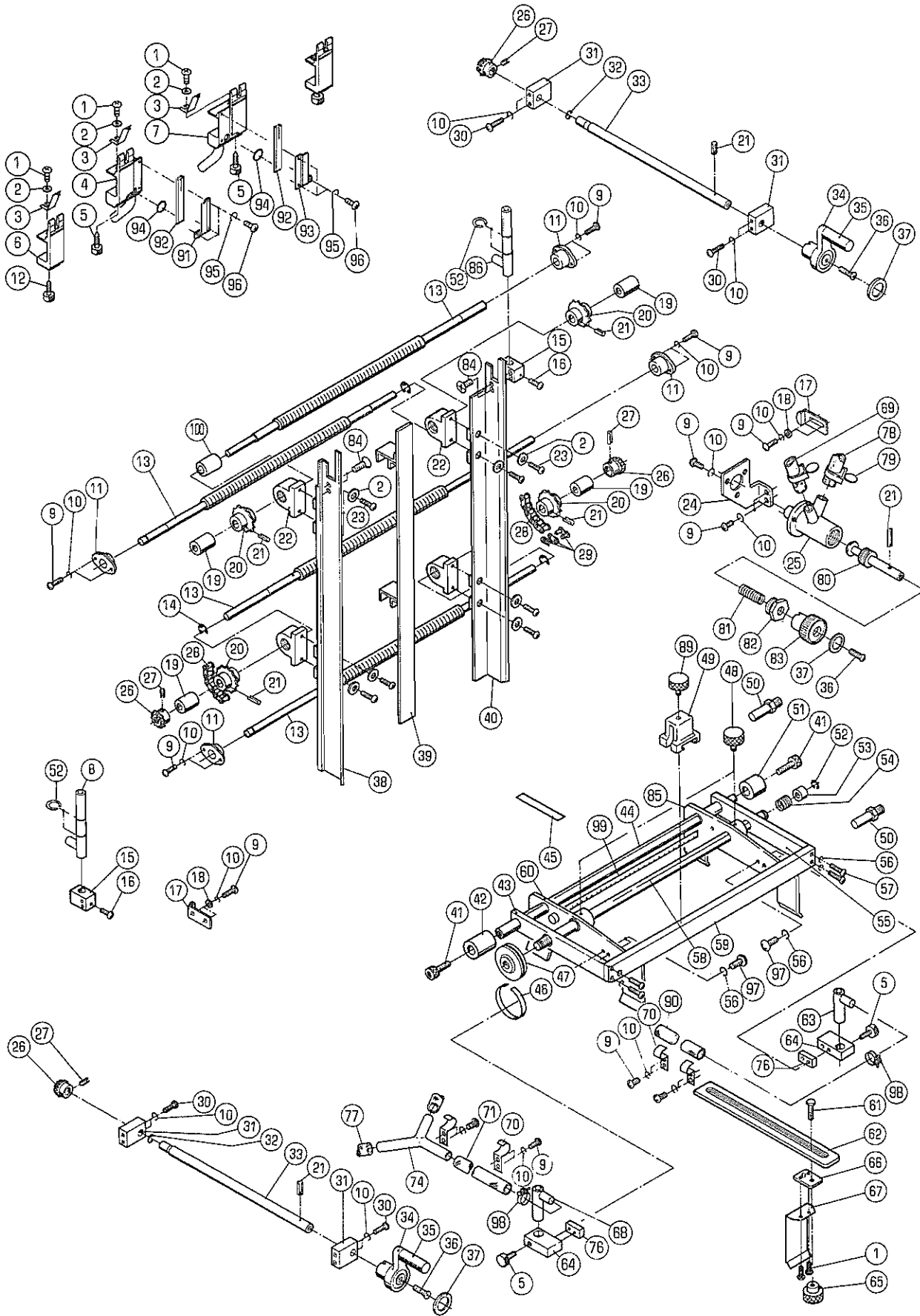
FEEDER FRAME

SECTION

SECTION NUMBER

*マークの部品は、機番ごとに寸法が異なるため、注文時には機番を連絡してください。
 The dimension of the parts marked with a * differ depending on the press serial number. When ordering parts, please inform us of the press serial number.

No.	セット番号 / SET No. 部品番号 / PART No.	部品名称 / 構成番号 / COMPONENT PARTS	PART NAME No.	個数 Q'ty
1	5341 31 001-2	フレーム	FRAME	1
2	9670081608	ソケットボルト M8X16	HEXAGON SOCKET BOLT M8X16	12
3	9670052008	ソケットボルト M5X20	HEXAGON SOCKET BOLT M5X20	4
4	5330 29 234	ステー	STAY	3
5	5310 32 410	ステー	STAY	1
6	5310 29 232	ステー	STAY	2
7	5341 31 002-3	フレーム	FRAME	1
8	5341 31 003-2	フレーム	FRAME	2
9	5310 55 315	ステー	STAY	1
10	9670081208	ソケットボルト M8X12	HEXAGON SOCKET BOLT M8X12	6



PAPER GUIDE

SECTION

SECTION NUMBER

*マークの部品は、機番ごとに寸法が異なるため、注文時には機番を連絡してください。
The dimension of the parts marked with a * differ depending on the press serial number. When ordering parts, please inform us of the press serial number.

No.	セット番号/ 部品番号	SET No PART No	部品名称/ 構成番号	COMPONENT PARTS	PART NAME	個数 Qty
	5290	32 420-4	センターフック ASSY	4,91,92,94-96	CENTER BLOWER ASSY	1
	5290	32 430-4	センターフック ASSY	7,92-96	CENTER BLOWER ASSY	1
	5330	32 560	カイト*オクリネシ ASSY	13,20,21	GUIDE MOVING SCREW ASSY	2
	5330	32 570	カイト*オクリネシ ASSY	13,20,21,26,27	GUIDE MOVING SCREW ASSY	2
	5330	32 580-1	クト*ウシ*ク ASSY	26,27,33	DRIVE SHAFT ASSY	2
1	9642040414		ナ*コネシ M4X4		SMALL PAN-HEAD SCREW M4X4	6
2	9716040014		ヒラサ*カ*ネ M4		PLAIN WASHER M4	12
3	5290 32 451-1		シートセパ*レータ-		SHEET SEPARATOR	4
4	5290 32 429-1		センターフック-		CENTER BLOWER	1
5	91316004		ユリヤケシヨウネシ M5X27		KNOB BOLT M5X27	4
6	5331 32 440		シートセパ*レータ-		SHEET SEPARATOR	2
7	5290 32 439-1		センターフック-		CENTER BLOWER	1
8	5341 32 531		サイド*フック-		SIDE BLOWER	1
9	9642051014		ナ*コネシ M5X10		SMALL PAN-HEAD SCREW M5X10	25
10	9710050014		ハ*ネサ*カ*ネ M5		SPRING WASHER M5	33
11	5300 58 143-1		ホルダ*		HOLDER	4
12	5290 32 452		ツマミ		KNOB	2
13	5330 32 566		ネシ*		SCREW	4
14	9721120008		E-リング* E-12		E-RING E-12	3
15	5341 32 532		フック		BLOCK	2
16	9642050814		ナ*コネシ M5X8		SMALL PAN-HEAD SCREW M5X8	2
17	5330 32 563		カイト*		GUIDE	2
18	9716050014		ヒラサ*カ*ネ M5		PLAIN WASHER M5	4
19	5290 38 121		フック		BUSHING	4
20	5300 32 571		スプロケット		SPROCKET	4
21	9410302008		スプリング*ピン 3X20		SPRING PIN 3X20	7
22	5300 32 569		ブラケット		BRACKET	4
23	9642040814		ナ*コネシ M4X8		SMALL PAN-HEAD SCREW M4X8	8
24	5341 32 717		ブラケット		BRACKET	1
25	5290 17 113		バルブ*		VALVE	1
26	5300 32 574		ギア		GEAR	4
27	9410301608		スプリング*ピン 3X16		SPRING PIN 3X16	4
28	90804		チェーン RS25-1 84P		CHAIN RS25-1 84P	2
29	90852		ジョイントリンク RS25(1/4")		JOINT LINK RS25(1/4")	2
30	9642053014		ナ*コネシ M5X30		SMALL PAN-HEAD SCREW M5X30	8
31	5330 32 575		フック		BLOCK	4
32	9721070008		E-リング* E-7		E-RING E-7	2
33	5330 32 576-1		シャフト		SHAFT	2
34	5310 12 220-1		ハンドル(ダ*ク*グレー)		HANDLE(DARK GRAY)	2
35	5310 12 223-1		ツマミ(ダ*ク*グレー)		KNOB(DARK GRAY)	2
36	9650052014		マルサラコネシ M5X20		SCREW M5X20	3
37	5300 12 224		プレート		PLATE	3
38	5341 32 510-1		カイト*		GUIDE	1
39	5300 32 550		カイト*		GUIDE	1
40	5341 32 520-1		カイト*		GUIDE	1
41	9670081608		ソケットホルト M8X16		HEXAGON SOCKET BOLT M8X16	2
42	5290 32 112		カラー		COLLAR	1
43	5290 32 115		アーム		ARM	1
44	5310 32 111		ステー		STAY	1
45	5290 32 126		ラベル		LABEL	1
46	5290 32 125		スケール		SCALE	1
47	5290 32 123-1		ツマミ		KNOB	1
48	5290 32 141		ツマミ		KNOB	2
49	5290 32 211-2		ホルダ*		HOLDER	1

PAPER GUIDE

SECTION

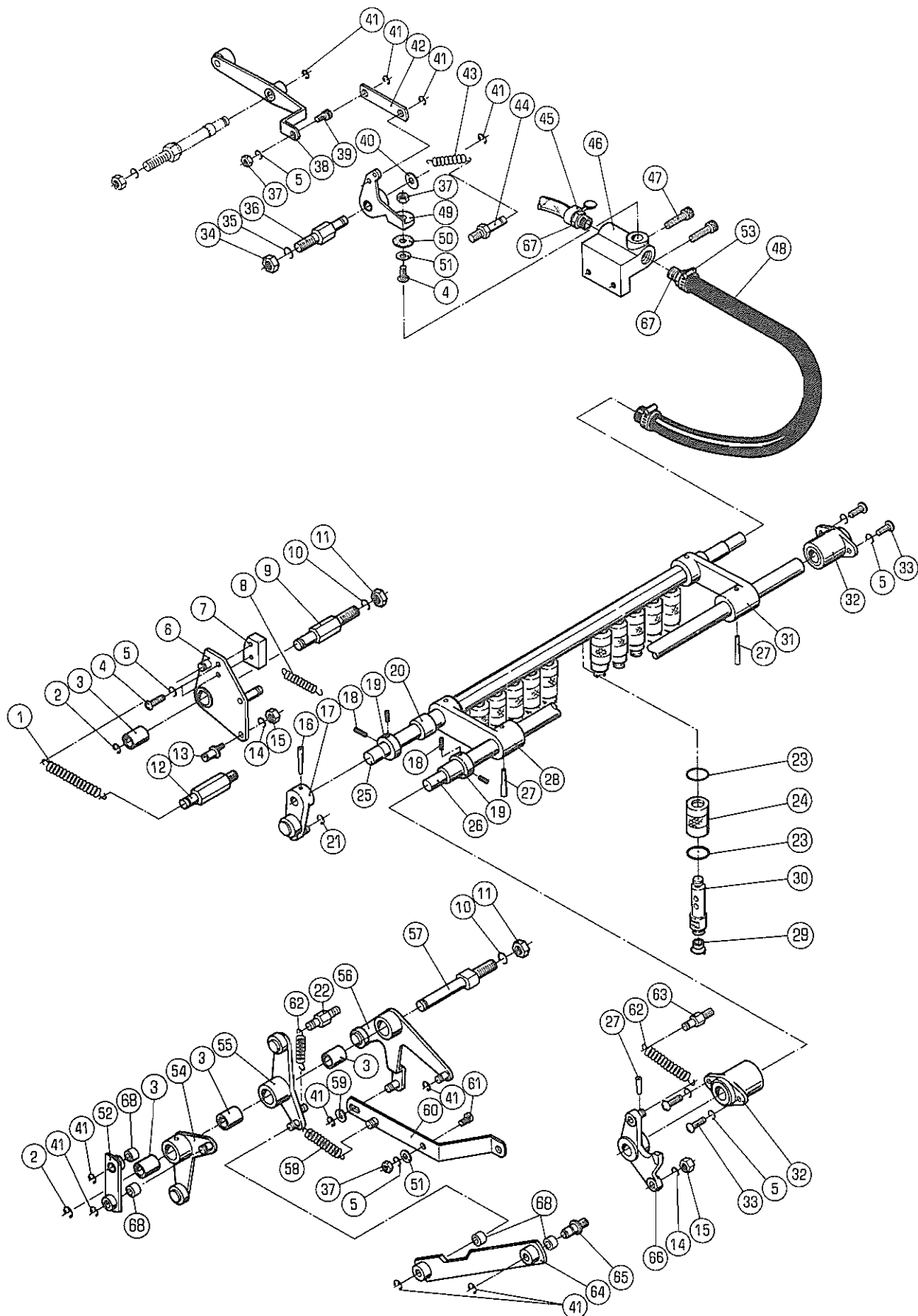
SECTION NUMBER

*マークの部品は、機番ごとに寸法が異なるため、注文時には機番を連絡してください。
The dimension of the parts marked with a * differ depending on the press serial number. When ordering parts, please inform us of the press serial number.

No.	セット番号/ 部品番号	SET No. PART No.	部品名称/ 構成番号	COMPONENT PARTS	PART NAME	個数 Qty
50	5290	32 117	ストツハ ^o -		STOPPER	2
51	5290	32 113	カラ-		COLLAR	1
52	90603		CE-リング ^o	CE-12	CE-RING CE-12	5
53	5290	32 122	カハ ^o -		COVER	1
54	5290	32 121	スフ ^o リング ^o		SPRING	1
55	5290	32 114	ア-ム		ARM	1
56	9710040008		ハ ^o ネサ ^o カ ^o ネ M4		SPRING WASHER M4	8
57	9642041014		ナ ^o ハ ^o コネシ ^o M4X10		SMALL PAN-HEAD SCREW M4X10	4
58	5310	32 118	シャフト		SHAFT	1
59	5310	32 116	ステー		STAY	1
60	5341	32 130-1	マイクロサイト ^o カ ^o イト ^o		MICRO SIDE GUIDE	1
61	9672062003		ロツカクホ ^o ルト M6X20		HEXAGON HEAD BOLT M6X20	1
62	5290	32 212-3	フ ^o レート		PLATE	1
63	5341	32 172	サイト ^o ハ ^o ツクフ ^o ロア-		SIDE BACK BLOWER	1
64	5340	32 713	フ ^o ロツク		BLOCK	2
65	5290	32 216	ツマミ		KNOB	1
66	5290	32 213	フ ^o ロツク		BLOCK	1
67	5290	32 214	スフ ^o リング ^o		SPRING	1
68	5341	32 171	サイト ^o ハ ^o ツクフ ^o ロア-		SIDE BACK BLOWER	1
69	5341	32 719	ヒ ^o ニ-ルホ-ス 10X17X2000		HOSE 10X17X2000	1
70	5340	32 716	ホ-スウケ		HOSE HOLDER	4
71	5341	32 173	ヒ ^o ニ-ルホ-ス 8X13.5X960		HOSE 8X13.5X960	1
74	5290	83 351	コネクタ-		CONNECTOR	1
76	5340	32 714	ス ^o ハ ^o -サ-		SPACER	2
77	5290	83 357	ヒ ^o ニ-ルホ-ス 10X17X1500		HOSE 10X17X1500	1
78	5341	32 718	ヒ ^o ニ-ルホ-ス 10X17X230		HOSE 10X17X230	1
79	91211		ホ-スハ ^o ント ^o 16		HOSE BAND 16	2
80	5340	17 114	スピ ^o ント ^o ル		SPINDLE	1
81	5290	17 115	スフ ^o リング ^o		SPRING	1
82	5300	17 116	カハ ^o -		COVER	1
83	5310	17 117-1	ツマミ(ダ ^o -ク ^o レ-)		KNOB(DARK GRAY)	1
84	9648041014		サラコネシ ^o M4X10		SMALL FLUSH HEAD SCREW M4X10	4
85	5341	32 140-1	マイクロサイト ^o カ ^o イト ^o		MICRO SIDE GUIDE	1
86	5341	32 533	サイト ^o フ ^o ロア-		SIDE BLOWER	1
89	5290	32 217	ツマミ		KNOB	1
90	5341	32 174	ヒ ^o ニ-ルホ-ス 8X13.5X1260		HOSE 8X13.5X1260	1
91	5290	32 422-2	センタ-フ ^o ロア-		CENTER BLOWER	1
92	5290	32 426-1	エア-ノズ ^o ル		AIR NOZZLE	2
93	5290	32 432-2	センタ-フ ^o ロア-		CENTER BLOWER	1
94	90510		O-リング ^o P-6		O-RING P-6	2
95	9710030008		ハ ^o ネサ ^o カ ^o ネ M3		SPRING WASHER M3	6
96	9642030614		ナ ^o ハ ^o コネシ ^o M3X6		SMALL PAN-HEAD SCREW M3X6	6
97	9642041614		ナ ^o ハ ^o コネシ ^o M4X16		SMALL PAN-HEAD SCREW M4X16	4
98	91191		ホ-スハ ^o ント ^o 15		HOSE BAND 15	2
99	5310	44 314	スケ-ル		SCALE	1
100	5330	32 562	カラ-		COLLAR	1

SUCTION DRIVE

SECTION



SUCTION DRIVE

SECTION SECTION NUMBER

*マークの部品は、機番ごとに寸法が異なるため、注文時には機番を連絡してください。
The dimension of the parts marked with a * differ depending on the press serial number. When ordering parts, please inform us of the press serial number.

No	セット番号/ 部品番号	SET No PART No	部品名称/ 構成番号	COMPONENT PARTS	PART NAME No	個数 Q'ty
	5290 33 213Z-1		アーム ASSY		ARM ASSY	1
			20,28			
	5290 33 215Z-1		アーム ASSY		ARM ASSY	1
			20,31			
	5330 33 110Z-2		レバ ASSY		LEVER ASSY	1
			3,55			
	5330 33 140		リンク ASSY		LINK ASSY	1
			64,68			
	5330 33 210-2		シャフト ASSY		SHAFT ASSY	1
			20,26-28,31,66			
	5330 33 410Z		レバ ASSY		LEVER ASSY	1
			3,54			
	5330 33 430		リンク ASSY		LINK ASSY	1
			52,68			
	5330 33 440Z-1		レバ ASSY		LEVER ASSY	1
			3,6			
	5330 37 110Z		レバ ASSY		LEVER ASSY	1
			3,56			
	5341 33 200-2		サクショフット ASSY		SUCTION FOOT ASSY	1
			16-20,25-28,31,66			
1	5290 35 136-1		スプリング		SPRING	1
2	9721100008		E-リング E-10		E-RING E-10	2
3	5290 37 123		ブッシュ		BUSHING	4
4	9642051014		ナット M5X10		SMALL PAN-HEAD SCREW M5X10	3
5	9710050014		スプリングワッシャー M5		SPRING WASHER M5	8
6	5330 33 440-1		レバ		LEVER	1
7	5330 33 453		カム		CAM	1
8	5290 33 455		スプリング		SPRING	1
9	5340 33 452		スタッド		STUD	1
10	9710100008		スプリングワッシャー M10		SPRING WASHER M10	2
11	9660100014		ナット M10		HEXAGON NUT M10	2
12	5290 33 142-1		スプリングスタッド		SPRING STUD	1
13	5290 33 431		ピン		PIN	1
14	9710060008		スプリングワッシャー M6		SPRING WASHER M6	2
15	9660060014		ナット M6		HEXAGON NUT M6	2
16	9411503000		テーパピン 5X30		TAPER PIN 5X30	1
17	5290 33 230-2		アーム		ARM	1
18	9684050508		セットスcrew M5X5		SET SCREW M5X5	4
19	5290 29 314		ロックカラー		LOCK COLLAR	2
20	5290 33 214		ブッシュ		BUSHING	2
21	9721050008		E-リング E-5		E-RING E-5	1
22	5300 54 161-1		スプリングスタッド		SPRING STUD	1
23	90514		O-リング P-12		O-RING P-12	24
24	5341 33 317		ノブ		KNOB	12
25	5341 33 221-1		シャフト		SHAFT	1
26	5310 33 211-1		シャフト		SHAFT	1
27	9411503200		テーパピン 5X32		TAPER PIN 5X32	3
28	5290 33 213-1		アーム		ARM	1
29	5290 33 314		吸口		SUCKER	12
30	5341 33 316-1		サクショフット		SUCTION FOOT	12
31	5290 33 215-1		アーム		ARM	1
32	5290 29 210		ブッシュ		BUSHING	2
33	9642051614		ナット M5X16		SMALL PAN-HEAD SCREW M5X16	4
34	9660080014		ナット M8		HEXAGON NUT M8	1
35	9710080008		スプリングワッシャー M8		SPRING WASHER M8	1
36	5290 34 142		スタッド		STUD	1
37	9660050014		ナット M5		HEXAGON NUT M5	3
38	5330 34 110		レバ		LEVER	1
39	5290 21 123		ピン		PIN	1

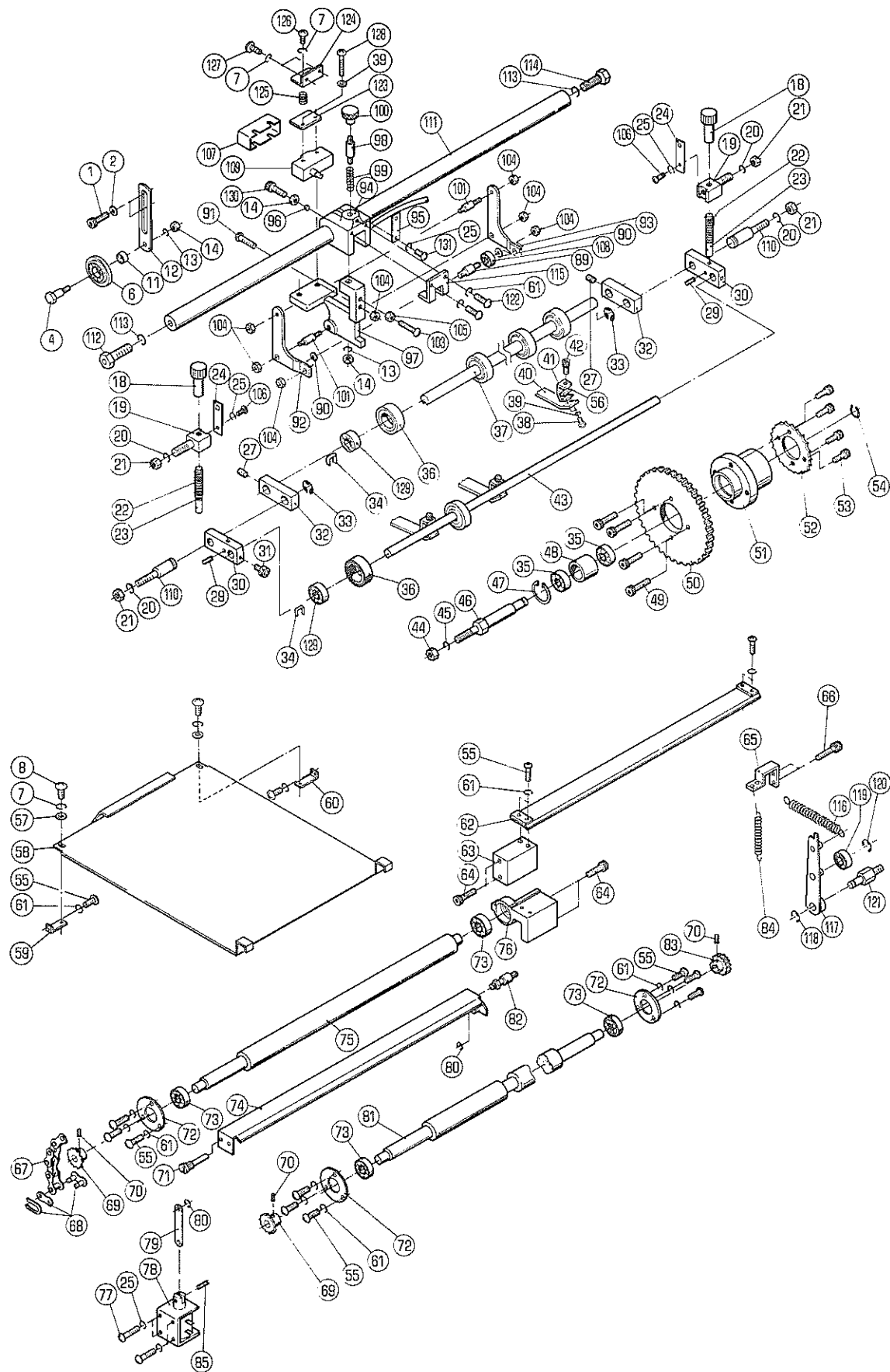
SECTION

SECTION NUMBER

SUCTION DRIVE

*マークの部品は、機番ごとに寸法が異なるため、注文時には機番を連絡してください。
The dimension of the parts marked with a * differ depending on the press serial number. When ordering parts, please inform us of the press serial number.

No.	セット番号/ 部品番号	SET No PART No	部品名称/ 構成番号	COMPONENT PARTS	PART NAME No	個数 Qty
40	5290 29 312		ワッシャー		WASHER	1
41	9721070008		E-リング	E-7	E-RING E-7	10
42	5300 57 052		リンク		LINK	1
43	5290 37 434-1		スプリング		SPRING	1
44	5290 21 161		ハネカケ		SPRING STUD	1
45	91211		ホースバンド	16	HOSE BAND 16	1
46	5290 34 151		バルブ		VALVE	1
47	9670062008		ソケットボルト	M6X20	HEXAGON SOCKET BOLT M6X20	2
48	5290 34 153		ゴムホース	7.8X18X310	RUBBER HOSE 7.8X18X310	1
49	5290 34 130		レバー		LEVER	1
50	5290 34 141-1		パッキン		PACKING	1
51	9716050014		平ワッシャー	M5	PLAIN WASHER M5	2
52	5330 33 420-1		リンク		LINK	1
53	91213		ホースバンド	19	HOSE BAND 19	2
54	5330 33 410		レバー		LEVER	1
55	5330 33 110-2		レバー		LEVER	1
56	5330 37 110		レバー		LEVER	1
57	5330 33 121-1		スタッド		STUD	1
58	5290 38 141-1		スプリング		SPRING	1
59	5290 29 313		ワッシャー		WASHER	1
60	5330 38 130		リンク		LINK	1
61	5330 38 142		ピン		PIN	1
62	5290 21 643		スプリング		SPRING	2
63	5290 21 641		ハネカケ		SPRING STUD	1
64	5330 33 130-1		リンク		LINK	1
65	5290 33 141		ピン		PIN	1
66	5330 33 240-2		アーム		ARM	1
67	5290 34 152-1		ニツフル		NIPPLE	2
68	5300 45 243		ブッシング		BUSHING	4



FEED ROLLER

SECTION NUMBER

*マークの部品は、機番ごとに寸法が異なるため、注文時には機番を連絡してください。
The dimension of the parts marked with a * differ depending on the press serial number. When ordering parts, please inform us of the press serial number.

No.	セット番号/ 部品番号	SET No. PART No.	部品名称/ 構成番号	COMPONENT PARTS	PART NAME	個数 Q'ty
	5330 35 310		フィードローラー ASSY 69,70,81,83		FEED ROLLER ASSY	1
	5330 35 330Z-1		ローラー ASSY 36,129		ROLLER ASSY	6
	5330 35 370		2フィードローラー ASSY 69,70,75		2ND FEED ROLLER ASSY	1
	5341 35 460		2マイケンチソウチ ASSY 7,13,14,25,39,61,89-101,103-105,107-109,115,122-128 130,131		DOUBLE SHEET DETECTOR ASSY	1
1	9670061208		ソケットホルト M6X12		HEXAGON SOCKET BOLT M6X12	2
2	9716060014		ヒラサカカネ M6		PLAIN WASHER M6	2
4	5330 35 231		ピン		PIN	1
6	5330 35 232-1		ホイール		WHEEL	1
7	9710040014		ハネサカカネ M4		SPRING WASHER M4	5
8	9642041014		ナハコネシ M4X10		SMALL PAN-HEAD SCREW M4X10	6
11	5330 35 235		カラ		COLLAR	1
12	5341 35 233		ブラケット		BRACKET	1
13	9710060008		ハネサカカネ M6		SPRING WASHER M6	2
14	9660060014		ナット M6		HEXAGON NUT M6	3
18	5330 35 361-1		ツマミ		KNOB	2
19	5330 35 351-1		スタット		STUD	2
20	9710080008		ハネサカカネ M8		SPRING WASHER M8	4
21	9660080014		ナット M8		HEXAGON NUT M8	4
22	5430 35 224		スプリング		SPRING	2
23	5330 35 362		ピン		PIN	2
24	5430 35 212		イタハネ		LEAF SPRING	2
25	9710040008		ハネサカカネ M4		SPRING WASHER M4	7
27	9684050508		トメネシ M5X5		SET SCREW M5X5	2
29	9410301008		スプリングピン 3X10		SPRING PIN 3X10	2
30	5330 35 354-2		レバー		LEVER	2
31	9670051008		ソケットホルト M5X10		HEXAGON SOCKET BOLT M5X10	1
32	5340 35 391		レバー		LEVER	2
33	9721100008		Eリング E-10		E-RING E-10	2
34	5330 35 341-1		イタハネ		LEAF SPRING	8
35	90204		ボールベアリング 6001ZZ		BALL BEARING 6001ZZ	2
36	5330 35 330-1		ローラー		ROLLER	6
37	5340 35 381-1		シャフト		SHAFT	1
38	9642030614		ナハコネシ M3X6		SMALL PAN-HEAD SCREW M3X6	6
39	9710030014		ハネサカカネ M3		SPRING WASHER M3	8
40	5341 35 554		リテーナー		RETAINER	3
41	5330 35 563		リテーナーフック		RETAINER HOOK	3
42	5290 32 452		ツマミ		KNOB	3
43	5340 35 353-1		シャフト		SHAFT	1
44	9660100014		ナット M10		HEXAGON NUT M10	1
45	9710100014		ハネサカカネ M10		SPRING WASHER M10	1
46	5330 35 225		スタット		STUD	1
47	9723280008		Cリング C-28		C-RING C-28	1
48	5330 35 222		カラ		COLLAR	1
49	9670051608		ソケットホルト M5X16		HEXAGON SOCKET BOLT M5X16	4
50	5330 35 223		ギア		GEAR	1
51	5330 35 221		ホルダー		HOLDER	1
52	5330 35 224		スプロケット		SPROCKET	1
53	9670041008		ソケットホルト M4X10		HEXAGON SOCKET BOLT M4X10	4
54	9722120008		Cリング C-12		C-RING C-12	1
55	9642051014		ナハコネシ M5X10		SMALL PAN-HEAD SCREW M5X10	15
56	5330 35 552		プレート		PLATE	3
57	9716040014		ヒラサカカネ M4		PLAIN WASHER M4	2
58	5340 35 451-1		トレイ		TRAY	1
59	5300 75 016		ブラケット		BRACKET	1

FEED ROLLER

SECTION NUMBER

*マークの部品は、機番ごとに寸法が異なるため、注文時には機番を連絡してください。
The dimension of the parts marked with a * differ depending on the press serial number. When ordering parts, please inform us of the press serial number.

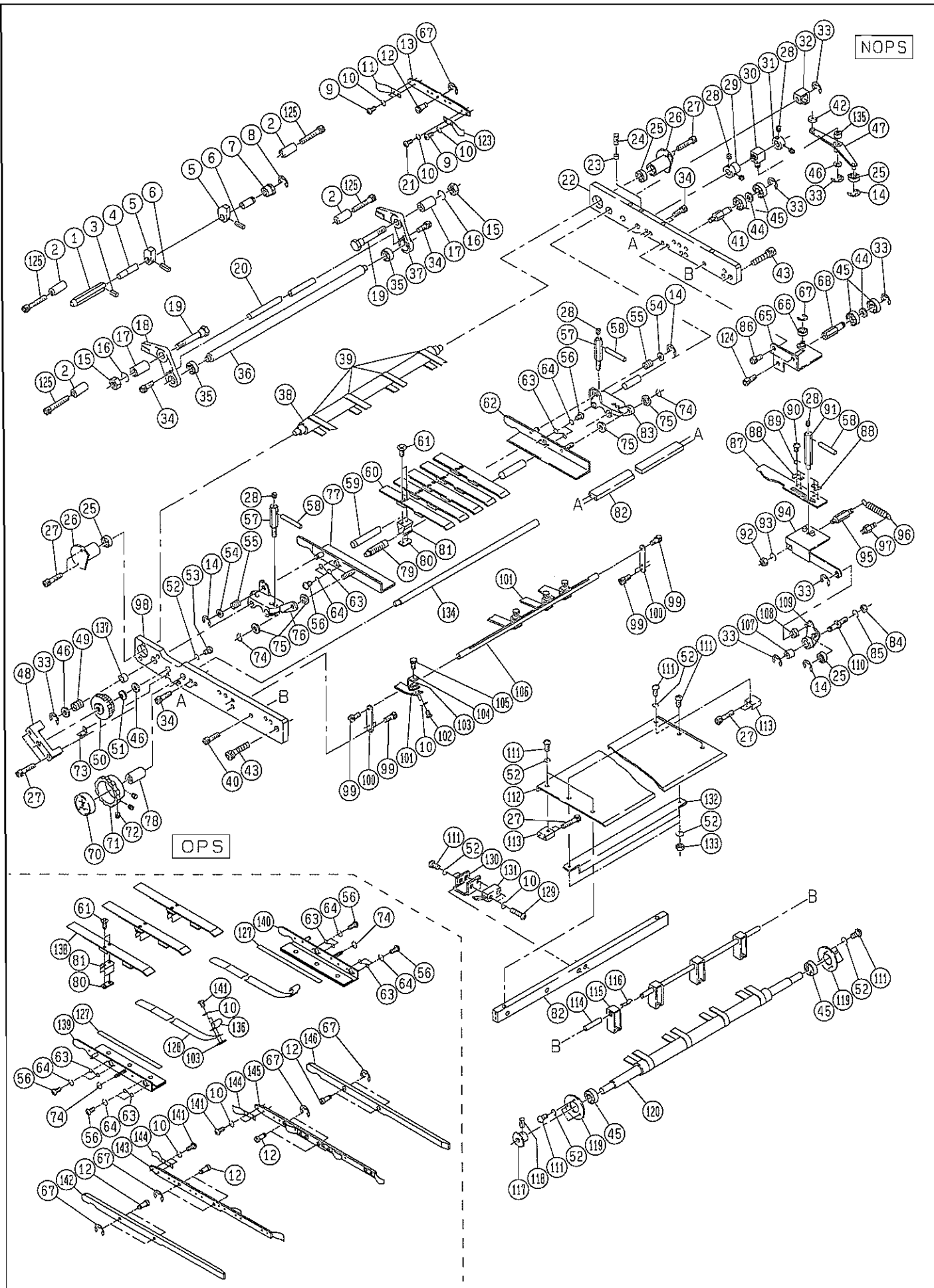
No	セット番号/ 部品番号	SET No PART No	部品名称/ 構成番号	COMPONENT PARTS	PART NAME No	個数 Qty
60	5300	75 017	フ ^ラ ケツト		BRACKET	1
61	9710050014		ハ ^ネ サ ^カ ネ M5		SPRING WASHER M5	17
62	5330	35 323-2	ロ ^ア - ^ハ °- ^ハ °- ^カ イト		LOWER PAPER GUIDE	1
63	5330	35 322	フ ^ラ ケツト		BRACKET	1
64	9670061608		ソ ^ケ ツト ^ホ ルト M6X16		HEXAGON SOCKET BOLT M6X16	4
65	5340	35 722	スタツト		STUD	1
66	9670052008		ソ ^ケ ツト ^ホ ルト M5X20		HEXAGON SOCKET BOLT M5X20	2
67	90840		チェ ^ン RS25-1 43P		CHAIN RS25-1 43P	1
68	90852		ジョ ^イ ント ^リ ンク RS25(1/4")		JOINT LINK RS25(1/4")	1
69	5300	58 145	ス ^プ ° ^ロ ケツト		SPROCKET	2
70	9410301608		ス ^プ ° ^リ ンク ^ピ ン 3X16		SPRING PIN 3X16	3
71	5330	35 422	ピ ^ン		PIN	1
72	5330	35 312	カ ^ハ -		COVER	3
73	90214		ホ ^{ール} ハ ^ア リ ^ン ク 6000ZZ		BALL BEARING 6000ZZ	4
74	5330	35 410	シャツタ-		SHUTTER	1
75	5330	35 371	ロ ^ラ -		ROLLER	1
76	5340	35 321	フ ^ラ ケツト		BRACKET	1
77	9642042514		ナ ^ハ ° ^コ ネ ^ジ M4X25		SMALL PAN-HEAD SCREW M4X25	4
78	95302001-1		ソ ^レ ノ ^イ ト MS-35J168		SOLENOID MS-35J168	1
79	5330	35 424-1	リ ^ン ク		LINK	1
80	9721040008		E- ^リ ンク E-4		E-RING E-4	2
81	5330	35 311	シャ ^フ ト		SHAFT	1
82	5330	35 421	ピ ^ン		PIN	1
83	5290	36 214	ギ ^ア		GEAR	1
84	5290	21 521	ス ^プ ° ^リ ンク		SPRING	1
85	9410401408		ス ^プ ° ^リ ンク ^ピ ン 4X14		SPRING PIN 4X14	1
89	5330	35 462-1	ピ ^ン		PIN	1
90	5330	35 463-1	カ ^ラ -		COLLAR	2
91	5330	35 465	ネ ^ジ		SCREW	1
92	5330	35 467-2	フ ^レ ート		PLATE	1
93	5330	35 468	フ ^レ ート		PLATE	1
94	5430	35 311-2	ホ ^ル ダ-		HOLDER	1
95	5340	21 175	ス ^プ ° ^リ ンク		SPRING	1
96	5430	35 314	ス ^パ ° ^サ -		SPACER	1
97	5430	35 321-2	ホ ^ル ダ-		HOLDER	1
98	5430	35 322	ピ ^ン		PIN	1
99	5522	53 191	ス ^プ ° ^リ ンク		SPRING	1
100	5430	35 324-1	ツマ ^ミ		KNOB	1
101	5430	35 332-1	ピ ^ン		PIN	2
103	9642032514		ナ ^ハ ° ^コ ネ ^ジ M3X25		SMALL PAN-HEAD SCREW M3X25	1
104	9660040014		ナツ ^ト M4		HEXAGON NUT M4	7
105	9660030014		ナツ ^ト M3		HEXAGON NUT M3	1
106	9642040614		ナ ^ハ ° ^コ ネ ^ジ M4X6		SMALL PAN-HEAD SCREW M4X6	2
107	95117		タ ^ン シ ^カ ハ ^カ - AP-B		TERMINAL COVER AP-B	1
108	90307		ホ ^{ール} ハ ^ア リ ^ン ク 605ZZ		BALL BEARING 605ZZ	1
109	95119		スイツ ^チ Z-15GS-B		SWITCH Z-15GS-B	1
110	5330	35 352	スタツト		STUD	2
111	5330	35 461	ステ ^ー		STAY	1
112	5330	35 464	ネ ^ジ		SCREW	1
113	9710120008		ハ ^ネ サ ^カ ネ M12		SPRING WASHER M12	2
114	9672123514		ロツ ^カ ク ^ホ ルト M12X35		HEXAGON HEAD BOLT M12X35	1
115	5330	35 466	レ ^ハ -		LEVER	1
116	5290	21 316	ス ^プ ° ^リ ンク		SPRING	1
117	5330	35 430	ラツ ^チ		LATCH	1
118	9721070008		E- ^リ ンク E-7		E-RING E-7	1
119	90200		ホ ^{ール} ハ ^ア リ ^ン ク 607ZZ		BALL BEARING 607ZZ	1
120	9721050008		E- ^リ ンク E-5		E-RING E-5	1
121	5330	35 441	スタツト		STUD	1
122	9642051614		ナ ^ハ ° ^コ ネ ^ジ M5X16		SMALL PAN-HEAD SCREW M5X16	2

FEED ROLLER

SECTION SECTION NUMBER

*マークの部品は、機番ごとに寸法が異なるため、注文時には機番を連絡してください。
 The dimension of the parts marked with a * differ depending on the press serial number. When ordering parts, please inform us of the press serial number.

No.	セット番号/ 部品番号	SET No. PART No.	部品名称/ 構成番号	COMPONENT PARTS	PART NAME No.	個数 Qty
123	5330	35 472	フック		BRACKET	1
124	5330	35 473	フック		BRACKET	1
125	5640	36 223	スプリング		SPRING	1
126	9642041614		ナット M4X16		SMALL PAN-HEAD SCREW M4X16	1
127	9642040814		ナット M4X8		SMALL PAN-HEAD SCREW M4X8	2
128	9642033014		ナット M3X30		SMALL PAN-HEAD SCREW M3X30	2
129	90301005		ボールベアリング		BALL BEARING 6001ZZPS2K	6
130	9670062001		ソケットボルト M6X20		HEXAGON SOCKET BOLT M6X20	1
131	90812		ハットナット M4X6		SMALL BINDING SCREW M4X6	1



FEEDER BOARD

SECTION SECTION NUMBER

*マークの部品は、機番ごとに寸法が異なるため、注文時には機番を連絡してください。
The dimension of the parts marked with a * differ depending on the press serial number. When ordering parts, please inform us of the press serial number.

No.	セット番号/ 部品番号	SET No. PART No.	部品名称/ 構成番号	COMPONENT PARTS	PART NAME	個数 Qty
	5340 35 310		フイットローラ ASSY 117,118,120		FEED ROLLER ASSY	1
	5340 35 720Z		レバー ASSY 107,109		LEVER ASSY	1
	5341 35 200		ペーパーガイド ASSY 61,80,81,138		PAPER GUIDE ASSY	3
	5341 35 550		リテーナー ASSY 10,103,128,136,141		RETAINER ASSY	2
	5341 35 740Z		リンク ASSY 94,108		LINK ASSY	1
	5341 35 820		ホルダー ASSY 9-13,21,67,123		HOLDER ASSY	1
	5341 35 840-1		ガイド ASSY 14,54-56,63,64,74-77		GUIDE ASSY	1
	5341 35 850-1		ガイド ASSY 14,54-56,62-64,74,75,83		GUIDE ASSY	1
	5341 35 910-1		カムシャフト ASSY 1,3-6		CAM SHAFT ASSY	1
	5341 35 930		スプリングガイド ASSY 10,12,67,141,144,145		SPRING GUIDE ASSY	1
	5341 35 950		ガイド ASSY 56,63,64,127,139		GUIDE ASSY	1
	5341 35 960		ガイド ASSY 56,63,64,127,140		GUIDE ASSY	1
	5341 35 970		ガイド ASSY 12,67,142		GUIDE ASSY	1
	5341 35 980		ガイド ASSY 12,67,146		GUIDE ASSY	1
	5341 35 990		スプリングガイド ASSY 10,12,67,141,143,144		SPRING GUIDE ASSY	1
1	5341 35 913		ボルト		BOLT	1
2	5327 22 473		ストッパ		STOPPER	4
3	9410401408		スプリングピン 4X14		SPRING PIN 4X14	1
4	5341 35 911		シャフト		SHAFT	1
5	5341 35 912-1		カム		CAM	2
6	9410402008		スプリングピン 4X20		SPRING PIN 4X20	2
7	5290 29 115		ブッシュ		BUSHING	1
8	9721100008		Eリング E-10		E-RING E-10	1
9	9642030314		小径六角ネジ M3X3		SMALL PAN-HEAD SCREW M3X3	3
10	9710030014		スプリングワッシャー M3		SPRING WASHER M3	36
11	5341 35 882		スプリング (アツカミヨウ)		SPRING (FOR THICK PAPER)	2
12	5341 35 892		ネジ		SCREW	9
13	5341 35 891		ガイド		GUIDE	1
14	9721050008		Eリング E-5		E-RING E-5	4
15	9660100014		六角ナット M10		HEXAGON NUT M10	2
16	9710100014		スプリングワッシャー M10		SPRING WASHER M10	2
17	5640 36 146		ピボット		PIVOT	2
18	5341 35 922-1		アーム		ARM	1
19	5341 35 925		ピン		PIN	2
20	5341 35 924		ステー		STAY	1
21	9642031014		小径六角ネジ M3X10		SMALL PAN-HEAD SCREW M3X10	1
22	5341 35 521-5		フレーム		FRAME	1
23	5430 35 314		スペーサー		SPACER	1
24	5640 23 136		ストッパ		STOPPER	1
25	90200		ボールベアリング 607ZZ		BALL BEARING 607ZZ	3
26	5341 35 812		ピン		PIN	2
27	9670053508		六角ソケットボルト M5X35		HEXAGON SOCKET BOLT M5X35	12
28	9684050508		セットネジ M5X5		SET SCREW M5X5	7
29	5341 35 784		ロックカラー		LOCK COLLAR	1

FEEDER BOARD

*マークの部品は、機種ごとに寸法が異なるため、注文時には機種番を連絡してください。
The dimension of the parts marked with a * differ depending on the press serial number. When ordering parts, please inform us of the press serial number.

No.	セット番号/ 部品番号	SET No. PART No.	部品名称/ 構成番号	COMPONENT PARTS	PART NAME No.	個数 Qty
30	5341	35 782	ブロック		BLOCK	1
31	5300	58 513	トメカラー		LOCK COLLAR	1
32	5430	39 614	ホルダー		HOLDER	1
33	9721070014		E-リング	E-7	E-RING E-7	7
34	9670051608		ソケットホルト	M5X16	HEXAGON SOCKET BOLT M5X16	10
35	91609		ボールベアリング	6900ZZ	BALL BEARING 6900ZZ	2
36	5341	35 921	ローラー		ROLLER	1
37	5341	35 923-1	テニヨンアーム		ARM	1
38	5330	35 536	テープローラー		TAPE ROLLER	1
39	5341	35 535-2	コンベアベルト	(1セット=4本)	BELT (1SET=4PCS)	1
40	9670052008		ソケットホルト	M5X20	HEXAGON SOCKET BOLT M5X20	1
41	5341	35 753	スタット		STUD	1
42	5330	35 783	スパーサー		SPACER	1
43	9670102508		ソケットホルト	M10X25	HEXAGON SOCKET BOLT M10X25	2
44	5321	43 117	スパーサー		SPACER	2
45	90214		ボールベアリング	6000ZZ	BALL BEARING 6000ZZ	4
46	5290	29 312	ワッシャー		WASHER	3
47	5341	35 770	アーム		ARM	1
48	5341	35 822-1	ブラケット		BRACKET	1
49	5330	35 792	スプリング		SPRING	1
50	5341	35 823	ダイヤル		DIAL	1
51	90692		サラハネ	L10	CONED DISC SPRING L10	1
52	9710050014		ハネサカネ	M5	SPRING WASHER M5	15
53	9642050514		ナハコネジ	M5X5	SMALL PAN-HEAD SCREW M5X5	1
54	9716060014		ヒラサカネ	M6	PLAIN WASHER M6	2
55	5290	54 338	スプリング		SPRING	2
56	9642020514		ナハコネジ	M2X5	SMALL PAN-HEAD SCREW M2X5	12
57	5341	35 795	イチキメスタット		POSITIONING STUD	2
58	5330	35 797	レバー		LEVER	3
59	5341	35 791	スライドバー		SLIDE BAR	1
60	5341	35 842-1	ペーパーガイド		PAPER GUIDE	5
61	9648031014		サラコネジ	M3X10	SMALL FLUSH HEAD SCREW M3X10	16
62	5341	35 870-1	ガイド		GUIDE	1
63	91929		スプリング	ST-6	SPRING ST-6	6
64	9710020014		ハネサカネ	M2	SPRING WASHER M2	12
65	5341	35 750-1	ブラケット		BRACKET	1
66	90308		ボールベアリング	606ZZ	BALL BEARING 606ZZ	1
67	9721040008		E-リング	E-4	E-RING E-4	10
68	5341	35 754	スタット		STUD	1
70	5330	54 521	インジケータ		INDICATOR	1
71	5330	24 349-3	ツマミ	(ダークグレー)	KNOB (DARK GRAY)	1
72	9684060608		トメネジ	M6X6	SET SCREW M6X6	3
73	5341	35 824	スプリング		SPRING	1
74	90652		GS-リング	GS-5	GS-RING GS-5	4
75	5430	39 118	ツマミ		KNOB	4
76	5341	35 793-2	ホルダー		HOLDER	1
77	5341	35 860-1	ガイド		GUIDE	1
78	5663	11 342	スパーサー		SPACER	1
79	5341	35 821	オサエバー		BAR	1
80	5341	35 844	サポーター		SUPPORTER	8
81	5341	35 843	ガイドキャッチ		GUIDE CATCH	8
82	5341	35 534-1	ステー		STAY	2
83	5341	35 851-2	ホルダー		HOLDER	1
84	9660080014		ナット	M8	HEXAGON NUT M8	1
85	9710080008		ハネサカネ	M8	SPRING WASHER M8	1
86	9670061408		ソケットホルト	M6X14	HEXAGON SOCKET BOLT M6X14	2
87	5341	35 761-2	ジョグカム		JOGGER CAM	1
88	5341	35 742	ストッパー		STOPPER	2
89	9710040008		ハネサカネ	M4	SPRING WASHER M4	4

FEEDER BOARD

SECTION

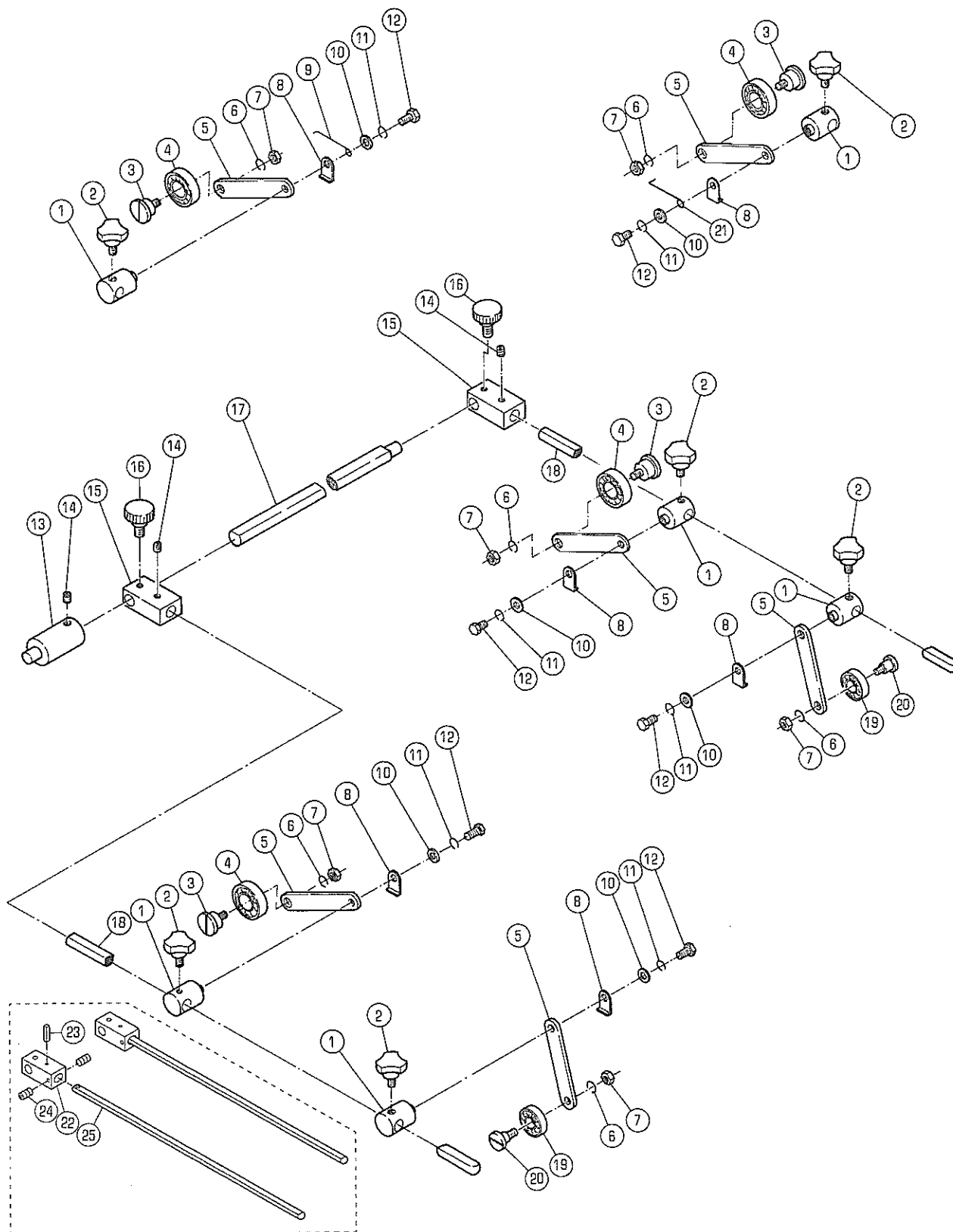
SECTION NUMBER

*マークの部品は、機番ごとに寸法が異なるため、注文時には機番を連絡してください。
The dimension of the parts marked with a * differ depending on the press serial number. When ordering parts, please inform us of the press serial number.

No	セット番号/ 部品番号	SET No PART No	部品名称/ 構成番号	COMPONENT PARTS	PART NAME	個数 Qty
90	9642040614		ナハコネシ	M4X6	SMALL PAN-HEAD SCREW M4X6	4
91	5341 35 762		イチキメスタツ		POSITIONING STUD	1
92	9660060014		ナツト	M6	HEXAGON NUT M6	1
93	9710060014		ハネサカ	ネ M6	SPRING WASHER M6	1
94	5341 35 740		リンク		LINK	1
95	5290 89 324		ハネカケ		SPRING STUD	1
96	5290 54 542-1		スプリング		SPRING	1
97	5290 21 641		ハネカケ		SPRING STUD	1
98	5341 35 511-4		フレーム		FRAME	1
99	9670051001		ソケットボルト	M5X10	HEXAGON SOCKET BOLT M5X10	6
100	5330 35 561		プレート		PLATE	2
101	5340 35 555		リテーナ	(ウスカミヨウ)	RETAINER(FOR THIN PAPER)	4
101	5340 35 556		リテーナ	(アツカミヨウ)	RETAINER(FOR THICK PAPER)	2
101	5340 35 557		リテーナ	(アツカミヨウ)	RETAINER(FOR THICK PAPER)	2
102	9642030614		ナハコネシ	M3X6	SMALL PAN-HEAD SCREW M3X6	8
103	5330 35 552		プレート		PLATE	6
104	5330 35 551-2		リテーナフック		RETAINER HOOK	4
105	5290 32 452		ツマミ		KNOB	4
106	5341 35 562		シャフト		SHAFT	1
107	5290 31 214		ブッシュ		BUSHING	1
108	5340 52 606		ブッシュ		BUSHING	1
109	5340 35 720		レバー		LEVER	1
110	5340 35 711		スタツ		STUD	1
111	9642051014		ナハコネシ	M5X10	SMALL PAN-HEAD SCREW M5X10	14
112	5341 35 533-2		ガイド		GUIDE	1
113	5341 35 532		ブロック		BLOCK	2
114	5341 35 539		ガイドバー		GUIDE BAR	1
115	5341 35 538-1		ガイド		GUIDE	4
116	5340 35 535		スプリング		SPLING	4
117	5300 58 145		スプロケット		SPROCKET	1
118	9410301608		スプリングピン	3X16	SPRING PIN 3X16	1
119	5330 35 312		カバー		COVER	2
120	5330 35 311		シャフト		SHAFT	1
123	5341 35 883		スプリング	(ウスカミヨウ)	SPRING(FOR THIN PAPER)	2
124	9670081208		ソケットボルト	M8X12	HEXAGON SOCKET BOLT M8X12	1
125	9670066508		ソケットボルト	M6X65	HEXAGON SOCKET BOLT M6X65	4
127	5341 35 801		スケール		SCALE	2
128	5341 35 555		リテーナ		RETAINER	2
129	9642031414		ナハコネシ	M3X14	SMALL PAN-HEAD SCREW M3X14	2
130	5340 35 454		ブラケット		BRACKET	1
131	97834-1		センサー	OAS-61LD-2	SENSOR OAS-61LD-2	1
132	5341 35 536		ガイド		GUIDE	1
133	9660050014		ナツト	M5	HEXAGON NUT M5	2
134	5341 35 781-2		調整ネジ		ADJUSTMENT SCREW	1
135	5290 89 219		ブッシュ		BUSHING	1
136	5341 35 551		リテーナフック		RETAINER HOOK	2
137	5300 58 144		ブッシュ		BUSHING	1
138	5341 35 210		ペーパーガイド		PAPER GUIDE	3
139	5341 35 952		ガイド		GUIDE	1
140	5341 35 962		ガイド		GUIDE	1
141	9642030514		ナハコネシ	M3X5	SMALL PAN-HEAD SCREW M3X5	24
142	5341 35 931		ガイド		GUIDE	1
143	5341 35 934		スプリングガイド		SPRING GUIDE	1
144	5341 35 885		スプリング	(アツカミヨウ)	SPRING(FOR THICK PAPER)	10
144	5341 35 886		スプリング	(ウスカミヨウ)	SPRING(FOR THIN PAPER)	10
145	5341 35 932		スプリングガイド		SPRING GUIDE	1
146	5341 35 933		ガイド		GUIDE	1

SKID ROLLER

SECTION



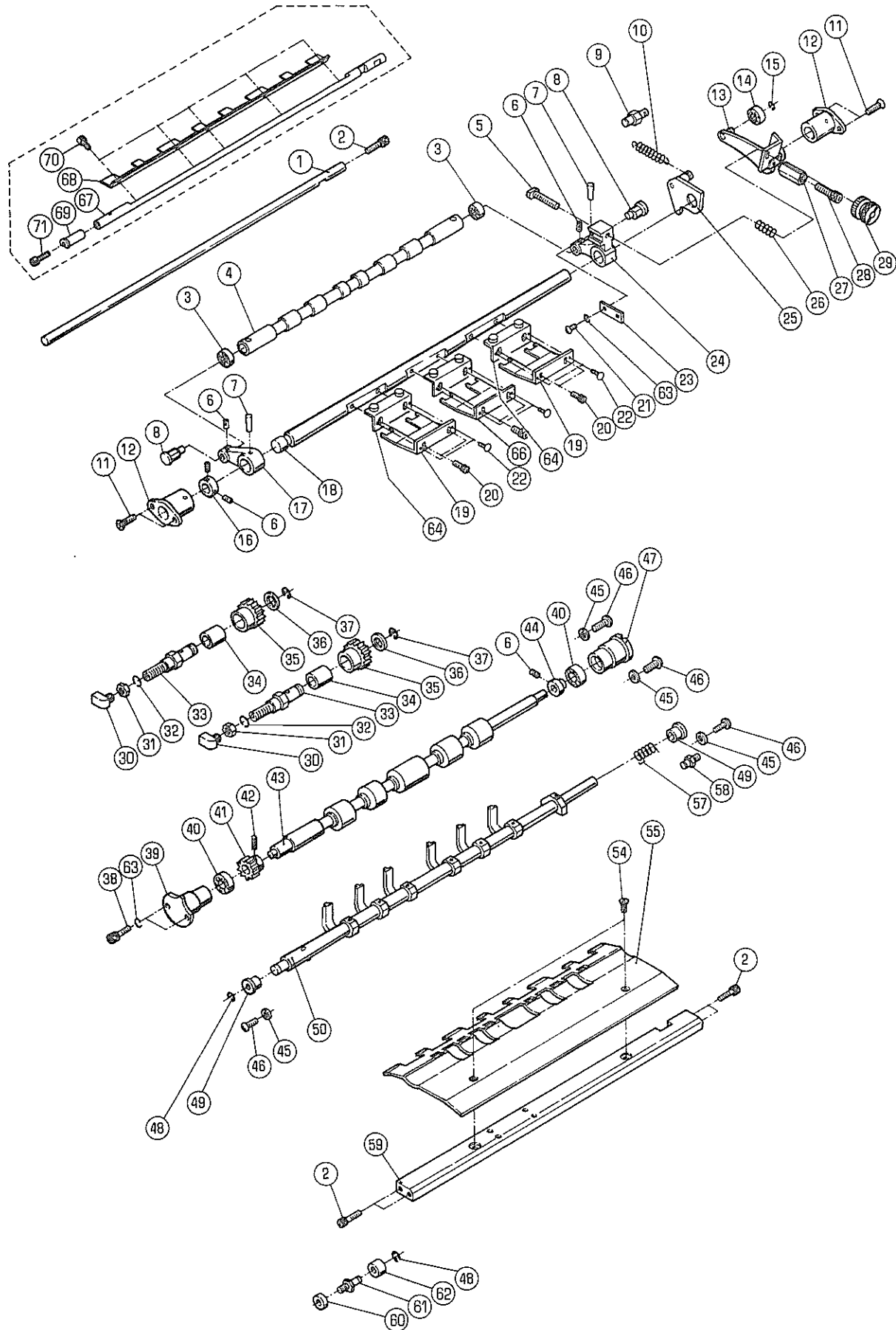
SKID ROLLER

SECTION

SECTION NUMBER

*マークの部品は、機番ごとに寸法が異なるため、注文時には機番を連絡してください。
The dimension of the parts marked with a * differ depending on the press serial number. When ordering parts, please inform us of the press serial number.

No.	セット番号/ 部品番号	SET No PART No	部品名称/ 構成番号	COMPONENT PARTS	PART NAME No	個数 Qty
	5340 35 910		スキットローラ ASSY		SKID ROLLER ASSY	1
			1-12			
	5340 35 920		スキットローラ ASSY		SKID ROLLER ASSY	1
			1-8,10-12,21			
	5341 35 940		スキットローラハ ASSY		SKID ROLLER BAR ASSY	2
			22-25			
	5430 36 620-1		ピン ASSY		PIN ASSY	2
			19,20			
	5430 36 640-1		ピン ASSY		PIN ASSY	4
			3,4			
	5430 36 650-1		スキットローラ ASSY		SKID ROLLER ASSY	2
			1,2,5-8,10-12,19,20			
	5430 36 660-1		スキットローラ ASSY		SKID ROLLER ASSY	2
			1-8,10-12			
1	5430 36 622-1		ホルダー		HOLDER	6
2	90741		ノブホルト M5X10		KNOB BOLT M5X10	6
3	5430 36 641-1		ピン		PIN	4
4	90218		ボールベアリング 6002		BALL BEARING 6002	4
5	5430 36 624-1		アーム		ARM	6
6	9710060008		ハネサカネ M6		SPRING WASHER M6	6
7	9662060014		ナット M6		HEXAGON NUT M6	6
8	5430 36 623-1		ストッパ		STOPPER	6
9	NBH -624S		スプリング		SPRING	1
10	9716050014		ヒラサカネ M5		PLAIN WASHER M5	6
11	9710050008		ハネサカネ M5		SPRING WASHER M5	6
12	9672051014		ロツカクホルト M5X10		HEXAGON HEAD BOLT M5X10	6
13	5341 35 574		スキットローラホルダー		HOLDER	1
14	9684060608		トメネジ M6X6		SET SCREW M6X6	3
15	5330 35 573-1		ボス		BOSS	2
16	5290 32 141		ツマミ		KNOB	2
17	5341 35 571		スキットローラシャフト		SHAFT	1
18	5341 35 572		スキットローラハ		BAR	2
19	90212		ボールベアリング 629		BALL BEARING 629	2
20	5430 36 621-1		ピン		PIN	2
21	5340 35 921		スプリング		SPRING	1
22	5341 35 941		ホルダー		HOLDER	2
23	9410402008		スプリングピン 4X20		SPRING PIN 4X20	2
24	90188		トメネジヒラサキ M5X10		SET SCREW M5X10	4
25	5341 35 942		スキットローラハ		SKID ROLLER BAR	2



PAPER INSERTION

SECTION NUMBER

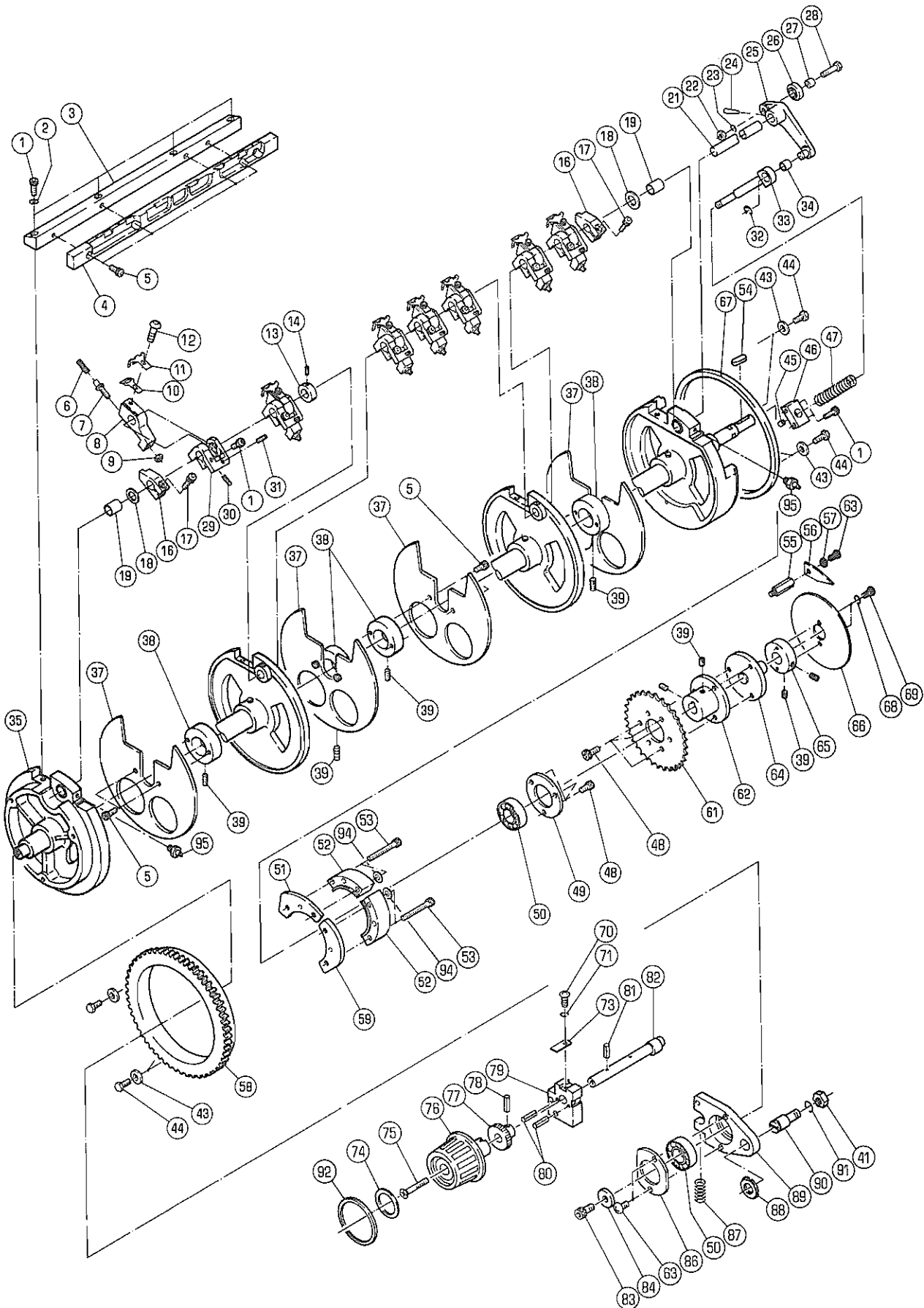
*マークの部品は、機番ごとに寸法が異なるため、注文時には機番を連絡してください。
The dimension of the parts marked with a * differ depending on the press serial number. When ordering parts, please inform us of the press serial number.

No.	セット番号/ 部品番号	SET No. PART No.	部品名称/ 構成番号	COMPONENT PARTS	PART NAME No.	個数 Q'ty
	5290 43	112Z	ギア ASSY		GEAR ASSY	2
			34,35			
	5340 36	210-1	ロアフィードローラー ASSY		LOWER FEED ROLLER ASSY	1
			41-43			
	5340 36	450	ガイド ASSY		GUIDE ASSY	1
			67-71			
	5341 36	300	ブラケット ASSY		BRACKET ASSY	1
			22,64,66			
	5341 36	310-1	アーム ASSY		ARM ASSY	1
			7,17,18,24			
	5341 36	531Z-2	アッパーフィードローラー ASSY		UPPER FEED ROLLER ASSY	1
			3,4			
1	5340 36	414	ガイド		GUIDE	1
2	9670052008		ソケットボルト M5X20		HEXAGON SOCKET BOLT M5X20	5
3	90202		ボールベアリング 624ZZ		BALL BEARING 624ZZ	2
4	5341 36	531-2	アッパーフィードローラー		UPPER FEED ROLLER	1
5	5290 36	354-1	ボルト		BOLT	1
6	9684050508		トメネジ M5X5		SET SCREW M5X5	5
7	9411403000		テーパースピンドル 4X30		TAPER PIN 4X30	2
8	5290 36	321	ピン		PIN	2
9	5290 52	244	ハネカケ		SPRING STUD	1
10	5290 51	123-1	スプリング		SPRING	1
11	9648051614		サラコネジ M5X16		SMALL FLUSH HEAD SCREW M5X16	4
12	5330 36	314-1	ブッシュ		BUSHING	2
13	5340 36	340-2	レバー		LEVER	1
14	90200		ボールベアリング 607ZZ		BALL BEARING 607ZZ	1
15	9721050008		Eリング E-5		E-RING E-5	1
16	5290 29	314	トメカラー		LOCK COLLAR	1
17	5330 36	312-1	アーム		ARM	1
18	5341 36	311	シャフト		SHAFT	1
19	5341 36	315	ホシヨリテナー		RETAINER	2
20	9670041008		ソケットボルト M4X10		HEXAGON SOCKET BOLT M4X10	6
21	9642051014		ナット M5X10		SMALL PAN-HEAD SCREW M5X10	1
22	90897		ワッシャー 1.6X3.2		RIVET 1.6X3.2	6
23	5290 36	353	イタハネ		LEAF SPRING	1
24	5330 36	313-1	アーム		ARM	1
25	5330 36	370	カム		CAM	1
26	5290 36	355-1	スプリング		SPRING	1
27	5340 36	344-1	ナット		NUT	1
28	9670043508		ソケットボルト M4X35		HEXAGON SOCKET BOLT M4X35	1
29	5300 36	352	ツマミ		KNOB	1
30	91169		エルボ PEF-4		ELBOW PEF-4	2
31	9660100008		ナット M10		HEXAGON NUT M10	2
32	9710100008		ハネサカネ M10		SPRING WASHER M10	2
33	5290 36	112-1	スタッド		STUD	2
34	5290 37	123	ブッシュ		BUSHING	2
35	5290 43	112	ギア		GEAR	2
36	5290 29	311	ワッシャー		WASHER	2
37	9721100008		Eリング E-10		E-RING E-10	2
38	9670051608		ソケットボルト M5X16		HEXAGON SOCKET BOLT M5X16	2
39	5330 36	211	ホルダー		HOLDER	1
40	90352		ボールベアリング 698ZZ		BALL BEARING 698ZZ	2
41	5290 36	214	ギア		GEAR	1
42	9410301608		スプリングピン 3X16		SPRING PIN 3X16	1
43	5340 36	220-1	ローラー		ROLLER	1
44	5310 36	215	トメカラー		LOCK COLLAR	1
45	9716050014		ヒラサカネ M5		PLAIN WASHER M5	4
46	90813		ハインドコネジ M5X10		SMALL BINDING SCREW M5X10	4
47	5290 36	212	ホルダー		HOLDER	1

PAPER INSERTION

*マークの部品は、機種ごとに寸法が異なるため、注文時には機番を連絡してください。
The dimension of the parts marked with a * differ depending on the press serial number. When ordering parts, please inform us of the press serial number.

No.	セット番号/ 部品番号	SET No. PART No.	部品名称/ 構成番号	COMPONENT PARTS	PART NAME No.	個数 Qty
48	9721070008		E-リング	E-7	E-RING E-7	2
49	5330 36 392		フツシユ		BUSHING	2
50	5340 36 380		ストップフィンガ		STOP FINGER	1
54	9649051008		ロツカクアナツキサホル	M5X10	BOLT M5X10	2
55	5341 36 413		ローハカイト		LOWER PAPER GUIDE	1
57	5330 36 391		スプリング		SPRING	1
58	5290 37 433		ハネカケ		SPRING STUD	1
59	5340 36 411-1		ステー		STAY	1
60	5300 54 332		カラー		COLLAR	1
61	5330 36 384		スタット		STUD	1
62	5290 21 164-1		ゴムストツパ		RUBBER STOPPER	1
63	9710050008		ハネサカネ	M5	SPRING WASHER M5	3
64	5341 36 316		ブラケット		BRACKET	3
66	5341 36 314		ホシヨリテーナ		RETAINER	1
67	5340 36 451		ブラケット		BRACKET	1
68	5340 36 452-1		ハカイト		PAPER GUIDE	1
69	5340 36 453		ツキテ		JOINT	1
70	9670040601		ソケットホル	M4X6	HEXAGON SOCKET BOLT M4X6	4
71	9670053508		ソケットホル	M5X35	HEXAGON SOCKET BOLT M5X35	1



PAPER FEED DRUM

SECTION

SECTION NUMBER

*マークの部品は、機番ごとに寸法が異なるため、注文時には機番を連絡してください。
The dimension of the parts marked with a * differ depending on the press serial number. When ordering parts, please inform us of the press serial number.

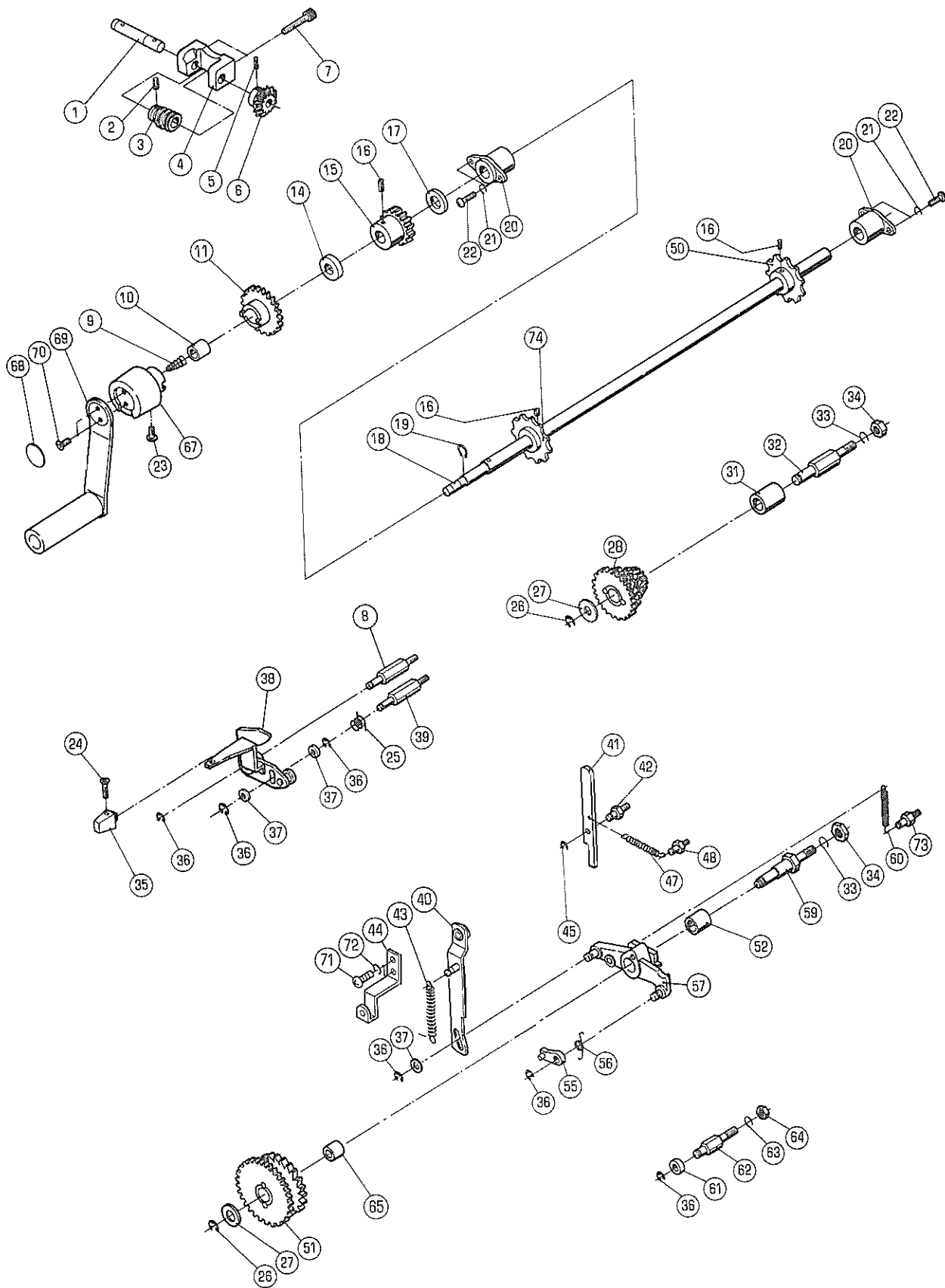
No.	セット番号/ 部品番号	SET No. PART No	部品名称/ 構成番号	COMPONENT PARTS	PART NAME	個数 Qty
	5340 23 231Z		カイト [*] ASSY 33,34		GUIDE ASSY	1
	5340 23 232Z		フロック ASSY 45,46		BLOCK ASSY	1
	5340 36 530		シャフト ASSY 21,24,25		SHAFT ASSY	1
	5341 36 620-1		フロック ASSY 79,80		BLOCK ASSY	1
	5341 36 630		チヨウセイシャク ASSY 77,78,81,82		ADJUSTMENT SHAFT ASSY	1
1	9670051608		ソケットボルト M5X16		HEXAGON SOCKET BOLT M5X16	13
2	90643		ハツキサカネ B5		TOOTHED LOCK WASHER B5	4
3	5340 36 515		ホルダー		HOLDER	1
4	5341 36 516-4		グリップハートベース		GRIPPER BASE	1
5	9670051001		ソケットボルト M5X10		HEXAGON SOCKET BOLT M5X10	12
6	5480 23 223		スプリング		SPRING	7
7	5480 23 222		ピン		PIN	7
8	5344 36 571		ホルダー		HOLDER	7
9	90699		ナット M5		U-NUT M5	7
10	5341 36 550-1		グリップ		GRIPPER	7
11	5340 36 555-2		ストッパー		STOPPER	7
12	91303010		ボタンナットホルダー		BUTTON BOLT M4X10	7
13	5290 29 315		ロックカラー		LOCK COLLAR	1
14	9684050508		セットネジ M5X5		SET SCREW M5X5	1
16	5340 23 237-1		ストッパー		STOPPER	2
17	9670061608		ソケットボルト M6X16		HEXAGON SOCKET BOLT M6X16	2
18	5290 29 311		ワッシャー		WASHER	2
19	91630		ナイルン IR12X15X16.5		INNER RING IR12X15X16.5	2
21	5340 23 211		シャフト		SHAFT	1
22	9660060014		ナット M6		HEXAGON NUT M6	1
23	9710060008		ハネサカネ M6		SPRING WASHER M6	1
24	9411502500		テーパピン 5X25		TAPER PIN 5X25	1
25	5340 36 540		アーム		ARM	1
26	5290 29 411		カムローラー		CAM ROLLER	1
27	5290 29 412		カムローラーナイルン		CAM ROLLER INNER RING	1
28	5340 23 212		ピン		PIN	1
29	5480 23 224-1		サポーター		SUPPORTER	7
30	9410501008		スプリングピン 5X10		SPRING PIN 5X10	7
31	90179		セットネジ M5X8		SET SCREW M5X8	7
32	9721070008		Eリング E-7		E-RING E-7	1
33	5340 23 231		カイト		GUIDE	1
34	5300 45 243		ブッシュ		BUSHING	1
35	5340 36 510-3		フィーダードラム		FEEDER DRUM	1
37	5340 36 517		ホイール		WHEEL	4
38	5340 36 518		ボス		BOSS	4
39	9684060608		セットネジ M6X6		SET SCREW M6X6	7
41	9660100014		ナット M10		HEXAGON NUT M10	1
43	5330 23 113		ワッシャー		WASHER	7
44	5290 24 127		ボルト		BOLT	7
45	90441		オイルストライメント 70B-0812		BUSHING 70B-0812	1
46	5340 23 232		ブロック		BLOCK	1
47	5340 23 233		スプリング		SPRING	1
48	9670061208		ソケットボルト M6X12		HEXAGON SOCKET BOLT M6X12	6
49	5290 25 114		カバー		COVER	1
50	90302004		ボールベアリング 6203ZZCM		BALL BEARING 6203ZZCM	2
51	5341 36 523		カム		CAM	1
52	5340 36 521		スペーサー		SPACER	2
53	9670064508		ソケットボルト M6X45		HEXAGON SOCKET BOLT M6X45	4
54	90900		キー 5X5X16		KEY 5X5X16	1

PAPER FEED DRUM

SECTION SECTION NUMBER

*マークの部品は、機番ごとに寸法が異なるため、注文時には機番を連絡してください。
The dimension of the parts marked with a * differ depending on the press serial number. When ordering parts, please inform us of the press serial number.

No	セット番号/ 部品番号	SET No PART No	部品名称/ 構成番号	COMPONENT PARTS	PART NAME No	個数 Qty
55	5341	36 573	スタット		STUD	1
56	5330	24 515	インジケータ		INDICATOR	1
57	9716050014		ヒラサカネ M5		PLAIN WASHER M5	1
58	5290	23 112	ギア		GEAR	1
59	5341	36 522	カム		CAM	1
61	5330	24 522	スプロケット		SPROCKET	1
62	5340	36 571	ホルダー		HOLDER	1
63	9642050814		ナット M5X8		SMALL PAN-HEAD SCREW M5X8	3
64	5341	36 572	ホルダー		HOLDER	1
65	5340	87 117	ボス		BOSS	1
66	5340	87 126	スケール		SCALE	1
67	5340	36 524	カム		CAM	1
68	9710040008		ワッシャー M4		SPRING WASHER M4	2
69	9642040814		ナット M4X8		SMALL PAN-HEAD SCREW M4X8	2
70	9642041014		ナット M4X10		SMALL PAN-HEAD SCREW M4X10	1
71	9710040014		ワッシャー M4		SPRING WASHER M4	1
73	5340	21 175	スプリング		SPRING	1
74	5300	22 317	プレート		PLATE	1
75	9650064014		マルサコネシ M6X40		SCREW M6X40	1
76	5310	22 313-1	ダイヤル(ダークグレー)		DIAL (DARK GRAY)	1
77	5341	36 632	ラチェット		RATCHET	1
78	9410302008		スプリングピン 3X20		SPRING PIN 3X20	1
79	5341	36 621-1	ブロック		BLOCK	1
80	9410402208		スプリングピン 4X22		SPRING PIN 4X22	2
81	9410301608		スプリングピン 3X16		SPRING PIN 3X16	1
82	5341	36 631	シャフト		SHAFT	1
83	9670081208		ソケットボルト M8X12		HEXAGON SOCKET BOLT M8X12	1
84	5340	87 116	ワッシャー		WASHER	1
86	5341	36 613	ベアリングカバー		BEARING COVER	1
87	5330	55 121-1	スプリング		SPRING	1
88	90678		ファイン Uナット FU02SC		FINE U-NUT FU02SC	1
89	5341	36 611	アーム		ARM	1
90	5341	36 612	シテンピン		FULCRUM PIN	1
91	9710100008		ワッシャー M10		SPRING WASHER M10	1
92	5341	36 651	スケール		SCALE	1
94	9716060014		ヒラサカネ M6		PLAIN WASHER M6	2
95	91040		グリースニツフル A-M6X1.0		GREASE NIPPLE A-M6X1.0	2



PAPER FEED TABLE LIFTING

SECTION

*マークの部品は、機番ごとに寸法が異なるため、注文時には機番を連絡してください。
The dimension of the parts marked with a * differ depending on the press serial number. When ordering parts, please inform us of the press serial number.

No.	セット番号/ 部品番号	SET No. PART No.	部品名称/ 構成番号	COMPONENT PARTS	PART NAME	個数 Q'ty
	5290 37 310Z-1		ラチェット ASSY		RATCHET ASSY	1
			51,65			
	5290 37 610		ウォームギア ASSY		WORM GEAR ASSY	1
			1-6			
	5310 37 510Z		ベベルギア ASSY		BEVEL GEAR ASSY	1
			28,31			
	5310 37 710		スプロケット ASSY		SPROCKET ASSY	1
			16,18,50,74			
	5310 37 720Z		ハンドルクラッチ ASSY		HANDLE CLUTCH ASSY	1
			10,11			
	5310 37 730		スプロケット ASSY		SPROCKET ASSY	1
			15,16,18,50,74			
	5310 37 810		ハンドル ASSY(ダークグレー)		HANDLE ASSY(DARK GRAY)	1
			67-70			
	5341 37 210		アーム ASSY		ARM ASSY	1
			52,57			
1	5290 37 612		シャフト		SHAFT	1
2	9410302008		スプリングピン 3X20		SPRING PIN 3X20	1
3	5290 37 614		ギア		GEAR	1
4	5290 37 611		ブラケット		BRACKET	1
5	9410302508		スプリングピン 3X25		SPRING PIN 3X25	1
6	5290 37 613		ベベルギア		BEVEL GEAR	1
7	9670063508		ソケットボルト M6X35		HEXAGON SOCKET BOLT M6X35	2
8	5341 37 331		スタット		STUD	1
9	5290 37 814		スプリング		SPRING	1
10	5290 21 612		ブッシュ		BUSHING	1
11	5310 37 720		ギア		GEAR	1
14	5310 37 724		カラー		COLLAR	1
15	5290 37 722		ギア		GEAR	1
16	9410503208		スプリングピン 5X32		SPRING PIN 5X32	3
17	5290 37 721		カラー		COLLAR	1
18	5310 37 711		シャフト		SHAFT	1
19	9722120008		C-リング C-12		C-RING C-12	1
20	5290 29 210		ブッシュ		BUSHING	2
21	9710050008		ハネサカネ M5		SPRING WASHER M5	4
22	9642051614		ナット M5X16		SMALL PAN-HEAD SCREW M5X16	4
23	9642050514		ナット M5X5		SMALL PAN-HEAD SCREW M5X5	1
24	9648041014		フラッシュヘッド M4X10		SMALL FLUSH HEAD SCREW M4X10	1
25	5290 33 534		スプリング		SPRING	1
26	9721100008		E-リング E-10		E-RING E-10	2
27	5290 37 314		ワッシャー		WASHER	2
28	5310 37 510		ギア		GEAR	1
31	5290 26 112		ブッシュ		BUSHING	1
32	5310 37 511		スタット		STUD	1
33	9710100008		ハネサカネ M10		SPRING WASHER M10	2
34	9660100014		ナット M10		HEXAGON NUT M10	2
35	5310 33 538-1		ツマミ(ダークグレー)		KNOB(DARK GRAY)	1
36	9721070008		E-リング E-7		E-RING E-7	6
37	5290 29 313		ワッシャー		WASHER	3
38	5341 37 320		カム		CAM	1
39	5300 37 411		スタット		STUD	1
40	5341 37 130-1		リンク ASSY		LINK ASSY	1
41	5290 37 432		ラッチ		LATCH	1
42	5290 37 431		スタット		STUD	1
43	5290 37 151-1		スプリング		SPRING	1
44	5341 37 711		スタット		STUD	1
45	9721040008		E-リング E-4		E-RING E-4	1
47	5290 37 434-1		スプリング		SPRING	1
48	5290 37 433		ハネカケ		SPRING STUD	1

PAPER FEED TABLE LIFTING

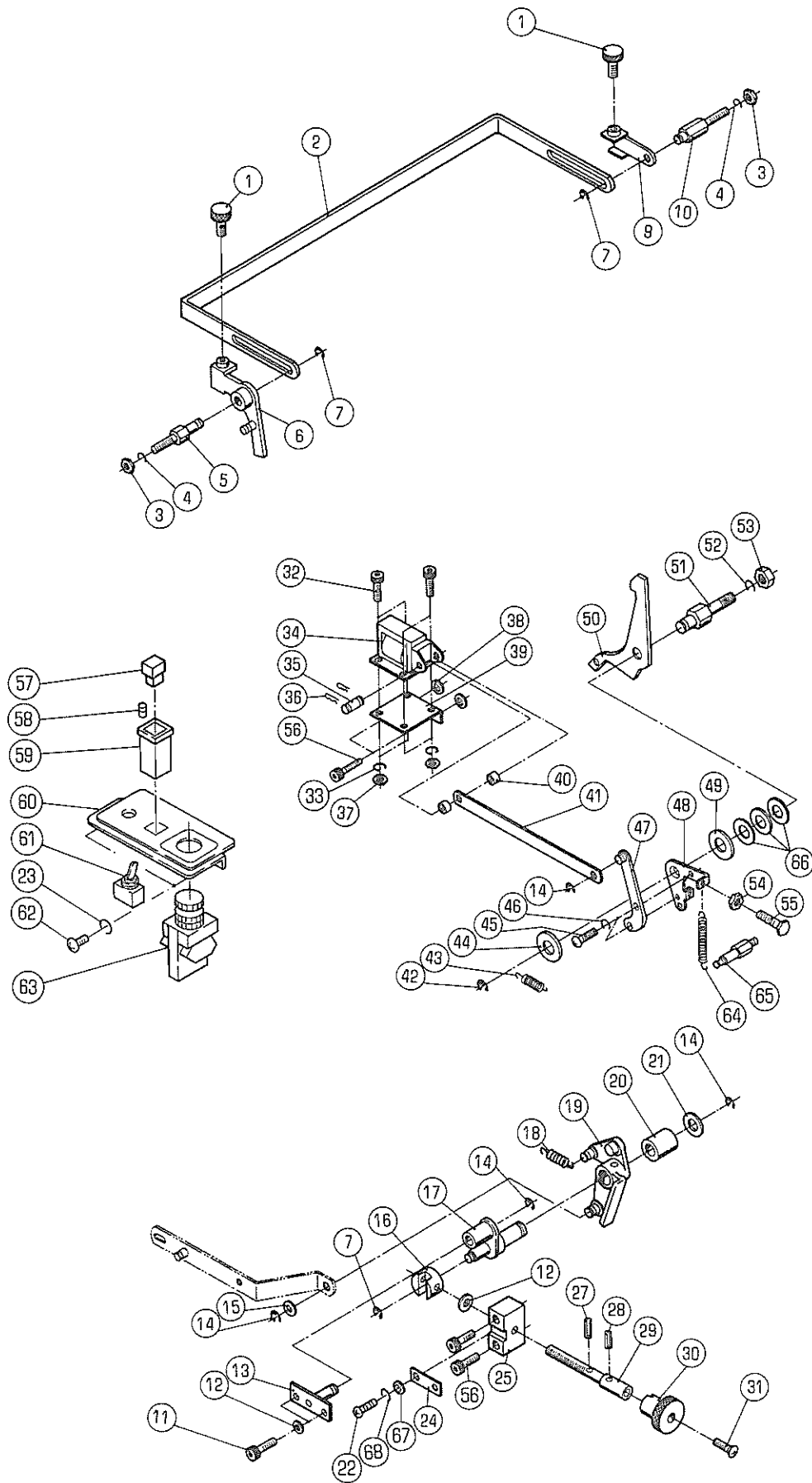
SECTION SECTION NUMBER

*マークの部品は、機番ごとに寸法が異なるため、注文時には機番を連絡してください。
 The dimension of the parts marked with a * differ depending on the press serial number. When ordering parts, please inform us of the press serial number.

No.	セット番号/ 部品番号	SET No PART No	部品名称/ 構成番号	COMPONENT PARTS	PART NAME No	個数 Qty
50	5290	37 712	スプロケット		SPROCKET	1
51	5290	37 310-2	ラチェット		RACHET	1
52	5290	37 232	フツシユ		BUSHING	1
55	5290	37 240-1	オクリツメ		PAWL	1
56	5290	37 251-1	スプリング		SPRING	1
57	5341	37 230	アーム		ARM	1
59	5290	37 210	スタット		STUD	1
60	5290	37 233-1	スプリング		SPRING	1
61	5290	21 164-1	ゴムストッパー		RUBBER STOPPER	1
62	5290	37 421-1	スタット		STUD	1
63	9710080008		ハネサカネ M8		SPRING WASHER M8	1
64	9660080014		ナット M8		HEXAGON NUT M8	1
65	5290	37 123	フツシユ		BUSHING	1
67	5310	37 811-1	ハンドルボディ(ダークグレー)		HANDLE BODY(DARK GRAY)	1
68	5310	37 815-1	プレート(ダークグレー)		PLATE(DARK GRAY)	1
69	5310	37 820	ハンドル(ダークグレー)		HANDLE(DARK GRAY)	1
70	9648051014		サライネシ M5X10		SMALL FLUSH HEAD SCREW M5X10	2
71	9642051014		ナヘネシ M5X10		SMALL PAN-HEAD SCREW M5X10	2
72	9710050014		ハネサカネ M5		SPRING WASHER M5	2
73	5290	21 641	ハネカケ		SPRING STUD	1
74	5290	37 713	スプロケット		SPROCKET	1

HEIGHT CONTROL BAR/FEED LEVER

SECTION



HEIGHT CONTROL BAR, FEED LEVER

SECTION

*マークの部品は、機番ごとに寸法が異なるため、注文時には機番を連絡してください。
The dimension of the parts marked with a * differ depending on the press serial number. When ordering parts, please inform us of the press serial number.

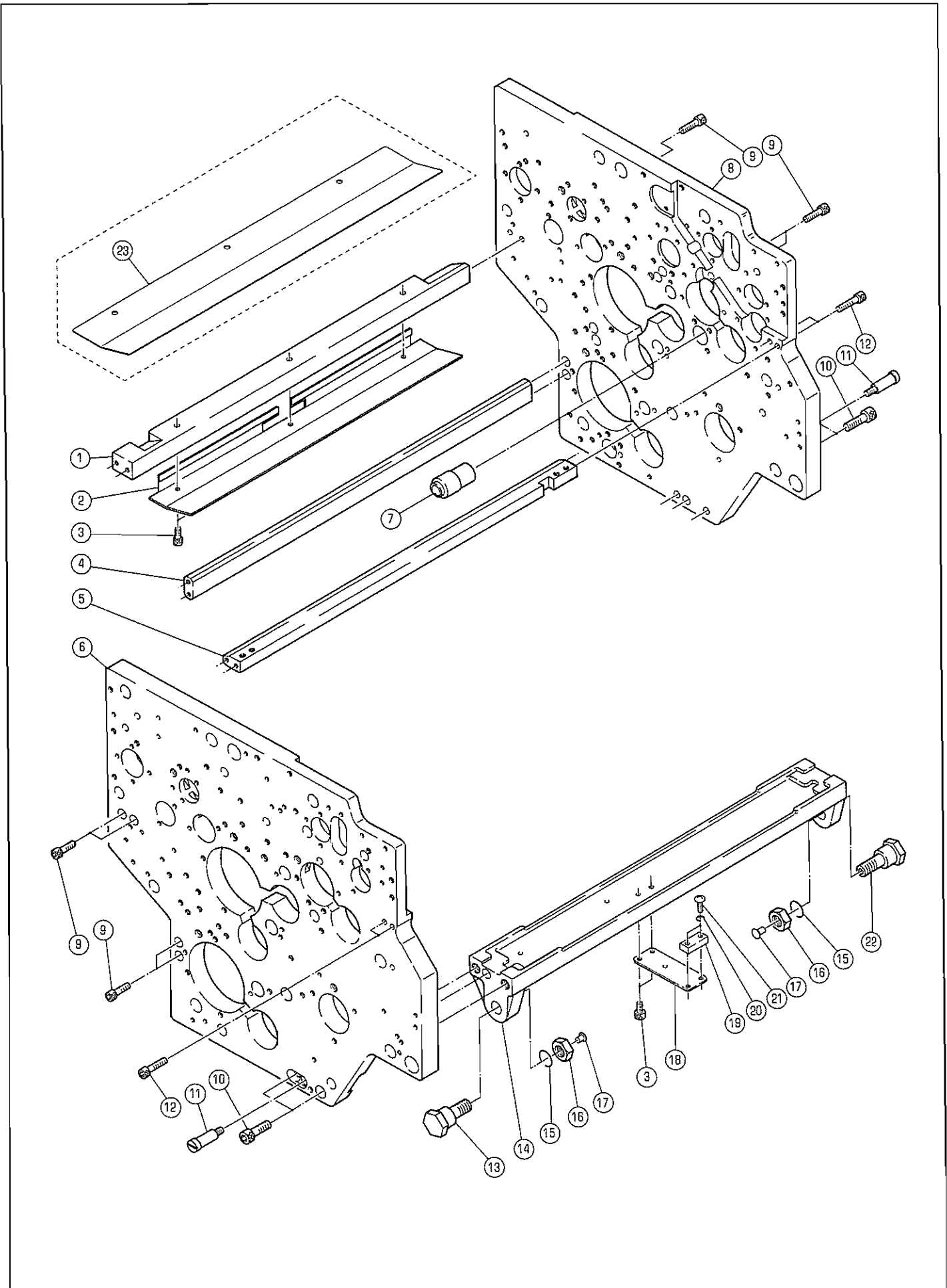
No.	セット番号/ 部品番号	SET No. PART No.	部品名称/ 構成番号	COMPONENT PARTS	PART NAME No.	個数 Qty
	5344 38 210		アーム ASSY 19,20		ARM ASSY	1
	1 5290 32 454		ツマミ		KNOB	2
	2 5310 38 351		ハイコンバー		HEIGHT CONTROL BAR	1
	3 9660060014		ナット M6		HEXAGON NUT M6	2
	4 9710060008		ハネサカネ M6		SPRING WASHER M6	2
	5 5290 38 321		スタット		STUD	1
	6 5290 38 310-1		レバー		LEVER	1
	7 9721040008		E-リング E-4		E-RING E-4	2
	9 5290 38 330		レバー		LEVER	1
	10 5290 38 341		スタット		STUD	1
	11 9670061208		ソケットホルト M6X12		HEXAGON SOCKET BOLT M6X12	2
	12 9716060014		ヒラサカネ M6		PLAIN WASHER M6	3
	13 5330 38 240		ブラケット		BRACKET	1
	14 9721070008		E-リング E-7		E-RING E-7	3
	15 5290 29 313		ワッシャー		WASHER	1
	16 5290 38 232		ジョイント		JOINT	1
	17 5330 38 220-2		インジケータ		INDICATOR	1
	18 5290 38 322-2		スプリング		SPRING	1
	19 5344 38 220		アーム		ARM	1
	20 5290 38 121		ブッシュ		BUSHING	1
	21 5290 29 312		ワッシャー		WASHER	1
	22 9642050814		ナット M5X8		SMALL PAN-HEAD SCREW M5X8	1
	23 9710050008		ハネサカネ M5		SPRING WASHER M5	2
	24 5290 38 238		イタハネ		LEAF SPRING	1
	25 5290 38 233		ブロック		BLOCK	1
	27 9410201008		スプリングピン 2X10		SPRING PIN 2X10	1
	28 9410301608		スプリングピン 3X16		SPRING PIN 3X16	1
	29 5300 38 234-1		ネジ		SCREW	1
	30 5290 38 236		ツマミ		KNOB	1
	31 9650051614		マルサコネ M5X16		SCREW M5X16	1
	32 9670041008		ソケットホルト M4X10		HEXAGON SOCKET BOLT M4X10	4
	33 9710040008		ハネサカネ M4		SPRING WASHER M4	4
	34 97632-1		ソレノイド AS-05N AC115V		SOLENOID AS-05N AC115V	1
	35 5300 33 561-2		ピン		PIN	1
	36 90628		スナップピン SSP-4		SNAP PIN SSP-4	2
	37 9660040014		ナット M4		HEXAGON NUT M4	4
	38 5290 35 113		カラ		COLLAR	2
	39 5330 57 151		ブラケット		BRACKET	1
	40 91710001		スペーサ		SPACER	2
	41 5340 52 632		リンク		LINK	1
	42 9721100008		E-リング E-10		E-RING E-10	1
	43 5290 21 521		スプリング		SPRING	1
	44 5290 29 311		ワッシャー		WASHER	1
	45 9642041014		ナット M4X10		SMALL PAN-HEAD SCREW M4X10	2
	46 9710040014		ハネサカネ M4		SPRING WASHER M4	2
	47 5330 33 620		アーム		ARM	1
	48 5290 84 991		アーム		ARM	1
	49 5290 33 512		スペーサ		SPACER	1
	50 5290 33 515		ラッチ		LATCH	1
	51 5290 33 511		スタット		STUD	1
	52 9710100008		ハネサカネ M10		SPRING WASHER M10	1
	53 9660100014		ナット M10		HEXAGON NUT M10	1
	54 9660050014		ナット M5		HEXAGON NUT M5	1
	55 9672052514		六角ヘッドボルト M5X25		HEXAGON HEAD BOLT M5X25	1
	56 9670062008		ソケットホルト M6X20		HEXAGON SOCKET BOLT M6X20	4
	57 96572-1		ランプ M2SA-5301		LAMP M2SA-5301	1
	58 98338004		LEDキユ		LED BULB	1
	59 96571		ランプ		LAMP	1

HEIGHT CONTROL BAR, FEED LEVER

SECTION SECTION NUMBER

*マークの部品は、機番ごとに寸法が異なるため、注文時には機番を連絡してください。
The dimension of the parts marked with a * differ depending on the press serial number. When ordering parts, please inform us of the press serial number.

No	セット番号/ 部品番号	SET No PART No	部品名称/ 構成番号	COMPONENT PARTS	PART NAME No	個数 Qty
60	5341	61 241-2	ブラケット		BRACKET	1
61	96589		スイッチ	AJ4534	SWITCH AJ4534	1
62	9642051014		ナット	M5X10	SMALL PAN-HEAD SCREW M5X10	2
63	96519		スイッチ	AVW401-R	SWITCH AVW401-R	1
64	5486	35 198-1	スプリング		SPRING	1
65	5290	33 454	スプリング		SPRING STUD	1
66	5340	53 161	スペーサー		SPACER	3
67	9715050014		ワッシャー	M5	PLAIN WASHER M5	1
68	9710050014		ワッシャー	M5	SPRING WASHER M5	1



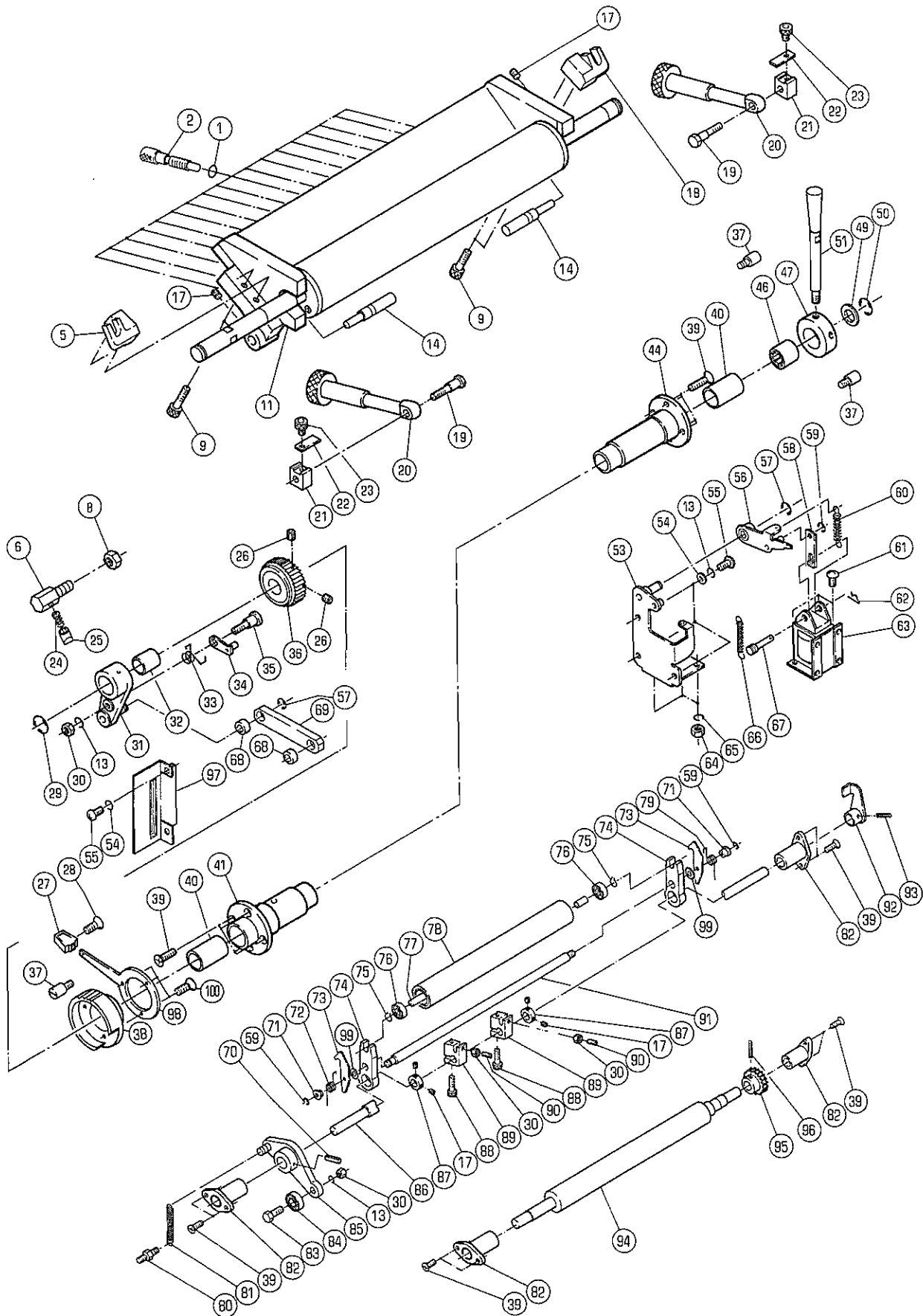
INK FRAME

SECTION

SECTION NUMBER

*マークの部品は、機番ごとに寸法が異なるため、注文時には機番を連絡してください。
The dimension of the parts marked with a * differ depending on the press serial number. When ordering parts, please inform us of the press serial number.

No.	セット番号/ 部品番号	SET No PART No	部品名称/ 構成番号	COMPONENT PARTS	PART NAME	個数 Qty
1	5341 55	131-3	ステー		STAY	1
2	5341 55	121	カバー		COVER	1
3	9670051008		ソケットボルト	M5X10	HEXAGON SOCKET BOLT M5X10	5
4	5341 55	132	ステー		STAY	1
5	5341 55	133	ステー		STAY	1
6	5341 55	111-4	フレーム		FRAME	1
7	5340 53	272	ブッシュ		BUSHING	1
8	5341 55	112-3	フレーム		FRAME	1
9	9670062008		ソケットボルト	M6X20	HEXAGON SOCKET BOLT M6X20	7
10	9670082508		ソケットボルト	M8X25	HEXAGON SOCKET BOLT M8X25	4
11	5341 55	314	ピン		PIN	2
12	9670062508		ソケットボルト	M6X25	HEXAGON SOCKET BOLT M6X25	4
13	5341 55	312	ピン		PIN	1
14	5332 55	311	シテンフレーム		FULCRUM FRAME	1
15	9710120008		ハネサカネ	M12	SPRING WASHER M12	2
16	9660120014		ナット	M12	HEXAGON NUT M12	2
17	91250		オイルカップ	1/4"	OIL CUP 1/4"	2
18	5341 61	418	ブラケット		BRACKET	1
19	97825		センサー		SENSOR	1
20	9710030008		ハネサカネ	M3	SPRING WASHER M3	2
21	9642031414		ナベコネジ	M3X14	SMALL PAN-HEAD SCREW M3X14	2
22	5341 55	313	ピン		PIN	1
23	5341 55	411	カバー		COVER	1
			レバーソウサシキインキツボ		LEVER TYPE INK FOUNTAIN	



INK FOUNTAIN (SCREW TYPE)

SECTION SECTION NUMBER

*マークの部品は、機番ごとに寸法が異なるため、注文時には機番を連絡してください。
The dimension of the parts marked with a * differ depending on the press serial number. When ordering parts, please inform us of the press serial number.

No.	セット番号/ 部品番号	SET No PART No	部品名称/ 構成番号	COMPONENT PARTS	PART NAME No	個数 Qty
	5290 51	042Z-2	ホルダー ASSY 40,44		HOLDER ASSY	1
	5310 51	090	レバーボス ASSY 46,47		LEVER BOSS ASSY	1
	5322 51	300-1	インキファーストローラー ASSY 94-96		INK FIRST ROLLER ASSY	1
	5330 51	050-1	レバー ASSY 38,98,100		LEVER ASSY	1
	5340 51	041Z	シクウケ ASSY 40,41		BUSHING ASSY	1
	5340 51	060Z	オクリアーム ASSY 31,32		ARM ASSY	1
	5340 51	110-1	ダクタクタードライブシャフト ASSY 70,85,86,92,93		DUCTOR DRIVE SHAFT ASSY	1
	5340 51	140Z	インキダクタクター ASSY 76,78		INK DUCTOR ROLLER ASSY	1
	5340 51	232Z	リンク ASSY 68,69		LINK ASSY	1
1	90510		O-リング P-6		O-RING P-6	18
2	5340 51	017	インキキヨウセイネジ		INK FEED VOLUME CONTROL SCREW	18
5	5340 51	043-2	ブラケット		BRACKET	1
6	5341 51	121	スタット		STUD	1
8	9660080014		ナット M8		HEXAGON NUT M8	1
9	9670052008		ソケットボルト M5X20		HEXAGON SOCKET BOLT M5X20	4
11	5322 51	000-4	インキツボ、フオンテンローラー		INK FOUNTAIN, FOUNTAIN ROLLER	1
13	9710050008		ハネサカネ M5		SPRING WASHER M5	5
14	5290 51	017	ピン		PIN	2
17	9684050508		トメネジ M5X5		SET SCREW M5X5	6
18	5340 51	044-2	ブラケット		BRACKET	1
19	5290 51	047	スタット		STUD	2
20	5340 51	040-1	ツマミ		KNOB	2
21	5290 51	048	ブロック		BLOCK	2
22	5290 51	049	イタハネ		LEAF SPRING	2
23	9670050608		ソケットボルト M5X6		HEXAGON SOCKET BOLT M5X6	2
24	5290 51	083	スプリング		SPRING	1
25	5290 51	082	オクリツメ		PAWL	1
26	9684060608		トメネジ M6X6		SET SCREW M6X6	2
27	5310 33	538-1	ツマミ(ダークグレー)		KNOB(DARK GRAY)	1
28	9648041014		サラコネジ M4X10		SMALL FLUSH HEAD SCREW M4X10	1
29	9721120008		E-リング E-12		E-RING E-12	1
30	9660050014		ナット M5		HEXAGON NUT M5	4
31	5340 51	060	アーム		ARM	1
32	5290 33	214	ブッシュ		BUSHING	1
33	5290 51	064	スプリング		SPRING	1
34	5290 51	070	オクリツメ		PAWL	1
35	5290 51	063-1	ピン		PIN	1
36	5340 51	053-2	ラチェットホイール		RATCHET WHEEL	1
37	5290 52	422	ピン		PIN	3
38	5330 51	051-3	リング		RING	1
39	9648051614		サラコネジ M5X16		SMALL FLUSH HEAD SCREW M5X16	16
40	5290 51	043	ブッシュ		BUSHING	2
41	5340 51	041	ブッシュ		BUSHING	1
44	5290 51	042-2	ホルダー		HOLDER	1
46	91706		ワンウェイクラッチ HF1616		ONE WAY CLUTCH HF1616	1
47	5310 51	091	レバーボス		LEVER BOSS	1
49	90371		スラストワッシャー AS1101		THRUST WASHER AS1101	1
50	9721100008		E-リング E-10		E-RING E-10	1
51	5330 51	080-1	レバー(ダークグレー)		LEVER(DARK GRAY)	1
53	5327 51	180-1	ブラケット		BRACKET	1

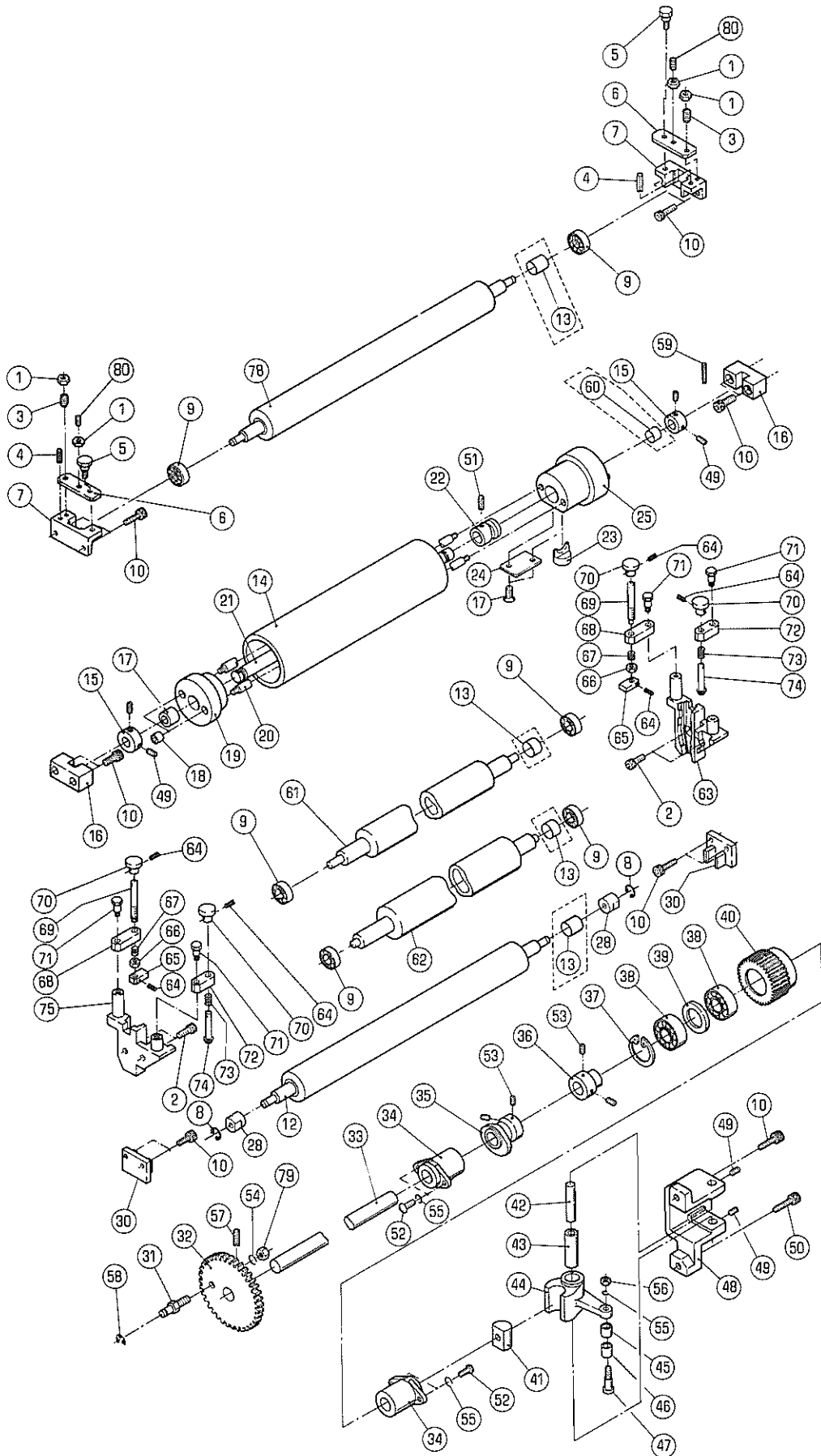
INK FOUNTAIN (SCREW TYPE)

*マークの部品は、機番ごとに寸法が異なるため、注文時には機番を連絡してください。
The dimension of the parts marked with a * differ depending on the press serial number. When ordering parts, please inform us of the press serial number.

No.	セット番号/ 部品番号	SET No. PART No.	部品名称/ 構成番号	COMPONENT PARTS	PART NAME No.	個数 Qty
54	9716050014		ヒラサ [*] カ [*] ネ M5		PLAIN WASHER M5	4
55	9642051014		ナ [*] ヘ [*] コネジ [*] M5X10		SMALL PAN-HEAD SCREW M5X10	4
56	5300 51 160		クラツチ		CLUTCH	1
57	9721070008		E-リング [*] E-7		E-RING E-7	2
58	5327 51 183		リンク		LINK	1
59	9721040008		E-リング [*] E-4		E-RING E-4	3
60	5290 21 162		スフ [*] リンク [*]		SPRING	1
61	9642040814		ナ [*] ヘ [*] コネジ [*] M4X8		SMALL PAN-HEAD SCREW M4X8	3
62	90628		スナツフ [*] ピ [*] ン SSP-4		SNAP PIN SSP-4	1
63	97606-2		ソレノイド [*] AS-03A AC115V		SOLENOID AS-03A AC115V	1
64	9660040014		ナツト M4		HEXAGON NUT M4	3
65	9710040008		ハ [*] ネサ [*] カ [*] ネ M4		SPRING WASHER M4	3
66	5290 21 521		スフ [*] リンク [*]		SPRING	1
67	5327 51 182		ピ [*] ン		PIN	1
68	5290 21 212		フ [*] ツシユ		BUSHING	2
69	5340 51 232		リンク		LINK	1
70	9411402500		テ [*] パ [*] ーピ [*] ン 4X25		TAPER PIN 4X25	1
71	5290 51 135		カラ		COLLAR	2
72	5290 51 133		スフ [*] リンク [*]		SPRING	1
73	5330 51 132		ラツチ		LATCH	2
74	5340 51 131		ア [*] ム		ARM	2
75	90627		G-リング [*] G-7		G-RING G-7	2
76	90331		ホ [*] ー [*] ル [*] ハ [*] アリ [*] ンク [*] 607DD		BALL BEARING 607DD	2
77	5340 51 142		シャフト		SHAFT	1
78	5340 51 140		インキダ [*] ク [*] タ [*] ー [*] ロー [*] ラー		INK DUCTOR ROLLER	1
79	5290 51 134		スフ [*] リンク [*]		SPRING	1
80	5290 37 433		ハ [*] ネカケ		SPRING STUD	1
81	5290 51 123-1		スフ [*] リンク [*]		SPRING	1
82	5340 51 313-1		フ [*] ツシユ		BUSHING	4
83	5290 51 122		ピ [*] ン		PIN	1
84	90200		ホ [*] ー [*] ル [*] ハ [*] アリ [*] ンク [*] 607ZZ		BALL BEARING 607ZZ	1
85	5290 51 120-3		レ [*] ハ [*] ー		LEVER	1
86	5330 51 111		シャフト		SHAFT	1
87	5330 29 314		トメカラ		LOCK COLLAR	2
88	9670062008		ソケツトホ [*] ル [*] ト M6X20		HEXAGON SOCKET BOLT M6X20	2
89	5330 51 112-3		ア [*] ム		ARM	2
90	9680051208		トメネジ [*] M5X12		SET SCREW M5X12	2
91	5340 51 136-1		ステ		STAY	1
92	5340 51 150		ア [*] ム		ARM	1
93	9410402008		スフ [*] リンク [*] ピ [*] ン 4X20		SPRING PIN 4X20	1
94	5322 51 310-1		インキフ [*] ア [*] ー [*] スト [*] ロー [*] ラー		INK FIRST ROLLER	1
95	5290 51 312		ギ [*] ア		GEAR	1
96	9410302508		スフ [*] リンク [*] ピ [*] ン 3X25		SPRING PIN 3X25	1
97	5341 51 054-1		パ [*] ネル		PANEL	1
98	5340 51 052-1		レ [*] ハ [*] ー		LEVER	1
99	5430 51 537		ヒラサ [*] カ [*] ネ		PLAIN WASHER	2
100	9648040814		サラコネジ [*] M4X8		SMALL FLUSH HEAD SCREW M4X8	3

OSCILLATING ROLLER

SECTION



OSCILLATING ROLLER

SECTION SECTION NUMBER

*マークの部品は、機番ごとに寸法が異なるため、注文時には機番を連絡してください。
The dimension of the parts marked with a * differ depending on the press serial number. When ordering parts, please inform us of the press serial number.

No.	セット番号/ 部品番号	SET No. PART No.	部品名称/ 構成番号	COMPONENT PARTS	PART NAME	個数 Q'ty
	5290 51 640-2		ナヒ°アネシ°ト°ツクカム	ASSY	DOG & CAM ASSY	1
			22,23			
	5300 51 641Z		ホルダ°-	ASSY	HOLDER ASSY	1
			17,19			
	5322 51 630-3		インキオウテンローラ°	ASSY	INK OSCILLATING ROLLER ASSY	1
			14,17-20,24,25,77			
	5322 51 900-3		インキオウテンローラ°	ASSY	INK OSCILLATING ROLLER ASSY	1
			14,17-25,51,77			
	5322 51 920-2		シャフト	ASSY	SHAFT ASSY	1
			21-23,51			
	5340 51 210-2		シャフト	ASSY	SHAFT ASSY	1
			32,33,57			
	5340 51 431Z-2		ア°ム	ASSY	ARM ASSY	1
			43,44			
	5340 51 530-1		オシピン	ASSY	SET PIN ASSY	2
			64,65,69,70			
	5340 51 540		オシピン	ASSY	SET PIN ASSY	2
			64,70,74			
1	9660060014		ナツト	M6	HEXAGON NUT M6	4
2	9670061608		ソケットボ°ルト	M6X16	HEXAGON SOCKET BOLT M6X16	4
3	5290 88 170		ネジ°		SCREW	2
4	9410301008		ス°リング°ピン	3X10	SPRING PIN 3X10	2
5	5290 52 535		ピン		PIN	2
6	5340 51 522-2		カバー		COVER	2
7	5340 51 521-1		ブラケット		BRACKET	2
8	90601		CE-リング°	CE-8	CE-RING CE-8	2
9	90318		ボールベ°ア°リング°	608ZZ	BALL BEARING 608ZZ	6
10	9670062008		ソケットボ°ルト	M6X20	HEXAGON SOCKET BOLT M6X20	13
12	5340 51 550		インキアイドルローラ°		INK IDLE ROLLER	1
13	5340 53 175		チューブ°(グ°レー)	L=15	TUBE(GRAY) L=15	2
14	5322 51 610-2		インキナゲ°コミオウテンローラ°		INK RIDER OSCILLATING ROLLER	1
15	5290 29 315		トメカラ°		LOCK COLLAR	2
16	5322 51 931		ブラケット		BRACKET	2
17	5290 51 642-2		フ°ツシユ		BUSHING	1
18	5300 51 644		トメカラ°		LOCK COLLAR	2
19	5300 51 641-1		ホルダ°-		HOLDER	1
20	5322 51 643		シャフト		SHAFT	2
21	5322 51 921		シャフト		SHAFT	1
22	5290 51 622-2		カム		CAM	1
23	5290 51 632-2		オクリツ°メ		PAWL	1
24	5300 51 633-2		フ°レート		PLATE	1
25	5290 51 650		ホルダ°-		HOLDER	1
28	5290 51 521		フ°ツシユ		BUSHING	2
30	5340 51 524-1		ブラケット		BRACKET	2
31	5290 51 231-1		スタツト°		STUD	1
32	5290 51 212-3		ギ°ア		GEAR	1
33	5340 51 211-1		カムシャフト		CAM SHAFT	1
34	5340 51 214-1		フ°ツシユ		BUSHING	2
35	5340 51 213-1		ダ°クタ°カム		DUCTOR CAM	1
36	5340 51 219		カラ°		COLLAR	1
37	9723370008		C-リング°	C-37	C-RING C-37	1
38	91626		ボールベ°ア°リング°	6904ZZ	BALL BEARING 6904ZZ	2
39	5340 51 217		ス°パ°サ°		SPACER	1
40	5341 51 216		ギ°ア		GEAR	1
41	5340 51 435-3		フ°ツシユ		BUSHING	1
42	5290 51 433		シャフト		SHAFT	1
43	5290 51 432		フ°ツシユ		BUSHING	1
44	5340 51 431-2		ア°ム		ARM	1
45	5290 51 437-1		カラ°		COLLAR	1

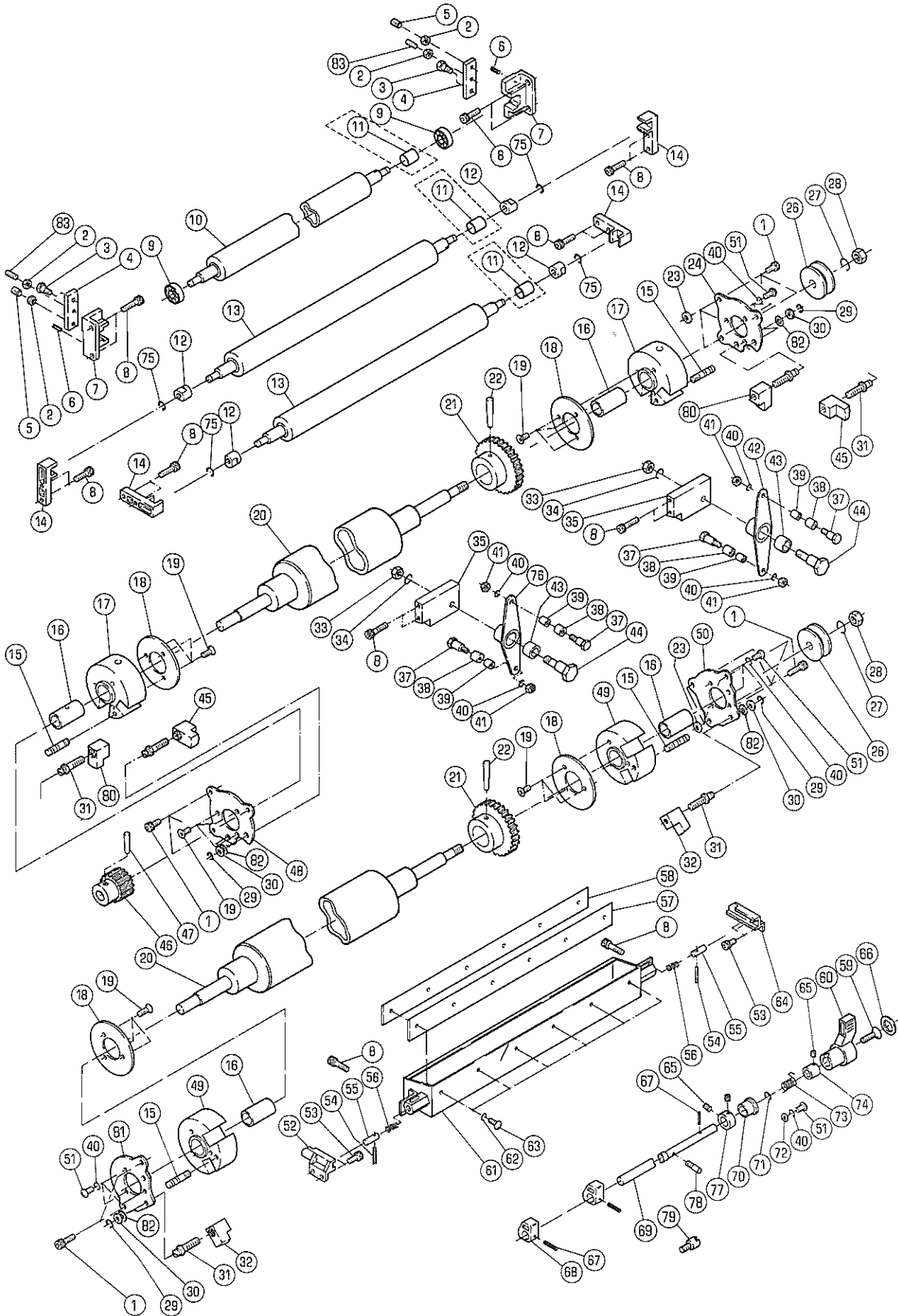
OSCILLATING ROLLER

SECTION SECTION NUMBER

*マークの部品は、機番ごとに寸法が異なるため、注文時には機番を連絡してください。
The dimension of the parts marked with a * differ depending on the press serial number. When ordering parts, please inform us of the press serial number.

No	セット番号/ 部品番号	SET No PART No	部品名称/ 構成番号	COMPONENT PARTS	PART NAME No	個数 Qty
46	90230		ナリン	IR10X13X12.5	INNER RING IR10X13X12.5	1
47	5340	51 436-2	ピン		PIN	1
48	5340	51 434	ブラケット		BRACKET	1
49	9684050508		トメネジ	M5X5	SET SCREW M5X5	6
50	9670063508		ソケットホルト	M6X35	HEXAGON SOCKET BOLT M6X35	1
51	9410302008		スプリングピン	3X20	SPRING PIN 3X20	1
52	9642051614		ナット	M5X16	SMALL PAN-HEAD SCREW M5X16	4
53	9684060608		トメネジ	M6X6	SET SCREW M6X6	4
54	9710060008		ハネサカネ	M6	SPRING WASHER M6	1
55	9710050008		ハネサカネ	M5	SPRING WASHER M5	5
56	9660050014		ナット	M5	HEXAGON NUT M5	1
57	9410403208		スプリングピン	4X32	SPRING PIN 4X32	1
58	9721070008		Eリング	E-7	E-RING E-7	1
59	9410303008		スプリングピン	3X30	SPRING PIN 3X30	1
60	5330	51 622-2	チューブ	(グレー) L=4	TUBE(GRAY) L=4	1
61	5340	51 560-1	インキアイドルローラー		INK IDLE ROLLER	1
62	5340	51 510-2	インキアイドルローラー		INK IDLE ROLLER	1
63	5340	51 527	ブラケット		BRACKET	1
64	9410201008		スプリングピン	2X10	SPRING PIN 2X10	6
65	5340	51 532-1	ブロック		BLOCK	2
66	90703		ナット	M6	U-NUT M6	2
67	5290	38 235	スプリング		SPRING	2
68	5321	51 564	リンク		LINK	2
69	5340	51 531	ピン		PIN	2
70	5300	56 091	ツマミ		KNOB	4
71	5330	51 563	ネジ		SCREW	4
72	5330	51 564	アーム		ARM	2
73	5290	54 338	スプリング		SPRING	2
74	5340	51 541	ピン		PIN	2
75	5340	51 526	ブラケット		BRACKET	1
77	9648040814		サラコネジ	M4X8	SMALL FLUSH HEAD SCREW M4X8	2
78	5340	51 570	インキアイドルローラー		INK IDLE ROLLER	1
79	9662060014		ナット	M6	HEXAGON NUT M6	1
80	9680062008		トメネジ	M6X20	SET SCREW M6X20	2

INK OSCILLATING ROLLER



INK OSCILLATING ROLLER

SECTION NUMBER

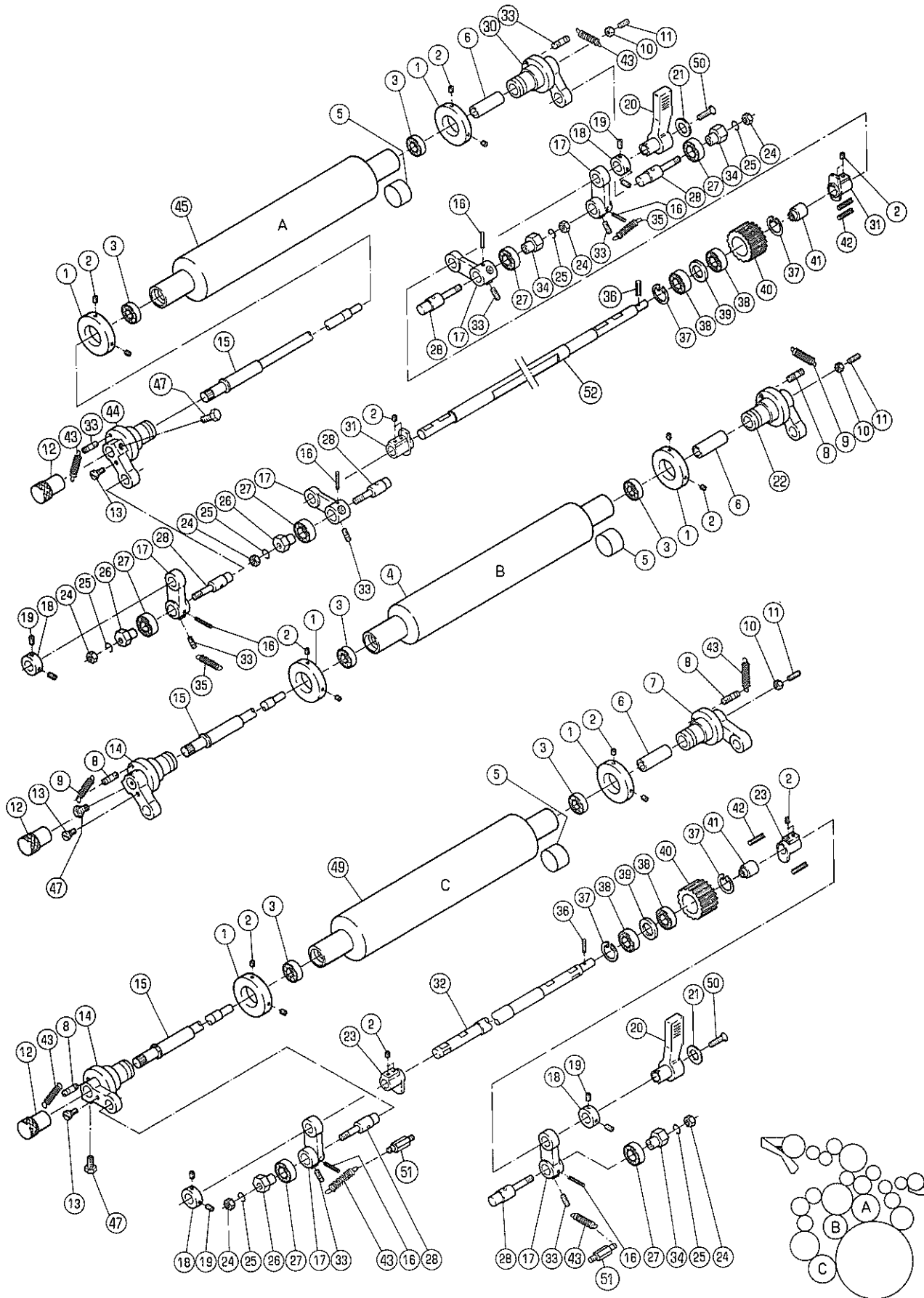
*マークの部品は、機番ごとに寸法が異なるため、注文時には機番を連絡してください。
The dimension of the parts marked with a * differ depending on the press serial number. When ordering parts, please inform us of the press serial number.

No.	セット番号/ 部品番号	SET No. PART No.	部品名称/ 構成番号	COMPONENT PARTS	PART NAME No.	個数 Qty
	5340 51	423Z-2	ホルダー ASSY 16,17		HOLDER ASSY	2
	5340 51	440Z	アーム ASSY 42,43		ARM ASSY	1
	5340 51	451Z	ホルダー ASSY 16,49		HOLDER ASSY	2
	5340 53	420Z	アーム ASSY 43,76		ARM ASSY	1
	5341 51	300-1	オウテンローラー ASSY 20-22		OSCILLATING ROLLER ASSY	1
	5341 51	400-1	オウテンローラー ASSY 20-22,46,47		OSCILLATING ROLLER ASSY	1
	5341 52	500-4	インキローラーセクションヨウソウチ 8,54-58,61-63		INK ROLLER CLEANUP ATTACHMENT	1
	5341 52	520	カムシャフト ASSY 67-69		CAM SHAFT ASSY	1
1	9670061608		ソケットホルト M6X16		HEXAGON SOCKET BOLT M6X16	11
2	9660060014		ナット M6		HEXAGON NUT M6	4
3	5290 52	535	ピン		PIN	2
4	5340 51	522-2	カバー		COVER	2
5	5290 88	170	ネジ		SCREW	2
6	9410301008		スプリングピン 3X10		SPRING PIN 3X10	2
7	5340 51	521-1	ブラケット		BRACKET	2
8	9670062008		ソケットホルト M6X20		HEXAGON SOCKET BOLT M6X20	18
9	90318		ボールベアリング 608ZZ		BALL BEARING 608ZZ	2
10	5340 51	510-2	インキアイドルローラー		INK IDLE ROLLER	1
11	5340 53	175	チューブ(グレー) L=15		TUBE(GRAY) L=15	3
12	5290 51	521	ブッシュ		BUSHING	4
13	5340 51	550	インキアイドルローラー		INK IDLE ROLLER	2
14	5340 51	525-1	ブラケット		BRACKET	4
15	5290 51	427	ハネカケ		SPRING STUD	4
16	5290 51	043	ブッシュ		BUSHING	4
17	5340 51	423-2	ホルダー		HOLDER	2
18	5290 51	423	カバー		COVER	4
19	9648051014		サラコネジ M5X10		SMALL FLUSH HEAD SCREW M5X10	15
20	5341 51	410-2	インキオシレーターローラー		INK OSCILLATING ROLLER	2
21	5341 51	412	ギア		GEAR	2
22	9411405000		テーパースプリングピン 4X50		TAPER PIN 4X50	2
23	5290 24	275	ワッシャー		WASHER	6
24	5340 51	422-1	プレート		PLATE	1
26	5290 51	414	ホイール		WHEEL	2
27	9710100008		ハネサカネ M10		SPRING WASHER M10	2
28	90701		Uナット M10		U-NUT M10	2
29	90610		BEリング BE-60		BE-RING BE-60	6
30	5290 29	313	ワッシャー		WASHER	6
31	5290 51	424-1	ネジ		SCREW	6
32	5290 51	426-1	ブロック		BLOCK	2
33	9660080014		ナット M8		HEXAGON NUT M8	2
34	9710080008		ハネサカネ M8		SPRING WASHER M8	2
35	5341 53	431	ブロック		BLOCK	2
37	5322 53	433-2	ピン		PIN	4
38	90230		ナイロン IR10X13X12.5		INNER RING IR10X13X12.5	4
39	5290 51	437-1	カラー		COLLAR	4
40	9710050008		ハネサカネ M5		SPRING WASHER M5	14
41	9660050014		ナット M5		HEXAGON NUT M5	4
42	5340 51	440	アーム		ARM	1
43	5290 37	123	ブッシュ		BUSHING	3
44	5340 51	442-1	ピン		PIN	2
45	5340 51	425	ブロック		BLOCK	2

INK OSCILLATING ROLLER

*マークの部品は、機番ごとに寸法が異なるため、注文時には機番を連絡してください。
The dimension of the parts marked with a * differ depending on the press serial number. When ordering parts, please inform us of the press serial number.

No.	セット番号/ 部品番号	SET No. PART No.	部品名称/ 構成番号	COMPONENT PARTS	PART NAME No.	個数 Qty
46	5340	51 413	ギア		GEAR	1
47	9411402500		テーパ-ピンの 4X25		TAPER PIN 4X25	1
48	5340	51 421-1	プレート		PLATE	1
49	5340	51 451	ホルダー		HOLDER	2
50	5341	51 421	ホルダー-トリツケイタ		PLATE	1
51	9642051014		ナハコネシ M5X10		SMALL PAN-HEAD SCREW M5X10	10
52	5340	52 517-1	ブラケット		BRACKET	1
53	9670051001		ソケットホルト M5X10		HEXAGON SOCKET BOLT M5X10	4
54	9410302508		スプリングピン 3X25		SPRING PIN 3X25	2
55	5340	52 516	ピン		PIN	2
56	5340	52 519	スプリング		SPRING	2
57	5340	52 524-1	プレート		BLADE	1
58	5310	52 523	プレート		PLATE	1
59	9650052014		マルサラコネシ M5X20		SCREW M5X20	1
60	5310	52 121-1	レバー(ダークグレー)		LEVER(DARK GRAY)	1
61	5341	52 510-1	インキローラーセクションヨウソウチ		INK ROLLER CLEANUP ATTACHMENT	1
62	9710040008		ハネサカネ M4		SPRING WASHER M4	6
63	9642041014		ナハコネシ M4X10		SMALL PAN-HEAD SCREW M4X10	6
64	5340	52 518-1	ブラケット		BRACKET	1
65	9684050508		トメネシ M5X5		SET SCREW M5X5	3
66	5300	12 224	プレート		PLATE	1
67	9410302008		スプリングピン 3X20		SPRING PIN 3X20	3
68	5340	52 522	カム		CAM	2
69	5341	52 521	シャフト		SHAFT	1
70	5290	29 115	ブッシュ		BUSHING	1
71	9721070008		E-リング E-7		E-RING E-7	1
72	9716050014		ヒラサカネ M5		PLAIN WASHER M5	1
73	5341	52 522	スプリング		SPRING	1
74	5330	82 673	ホルダー		HOLDER	1
75	90601		CE-リング CE-8		CE-RING CE-8	4
76	5340	53 420	アーム		ARM	2
77	5290	29 315	トメカラ		LOCK COLLAR	1
78	5290	89 422	ネジ		SCREW	1
79	5300	75 112	ピン		PIN	1
80	5290	51 425-1	ブロック		BLOCK	2
81	5330	55 631	プレート		PLATE	1
82	5290	51 429	ワッシャー		WASHER	6
83	9680062008		トメネシ M6X20		SET SCREW M6X20	2



FORM ROLLER

SECTION

SECTION NUMBER

*マークの部品は、機番ごとに寸法が異なるため、注文時には機番を連絡してください。
The dimension of the parts marked with a * differ depending on the press serial number. When ordering parts, please inform us of the press serial number.

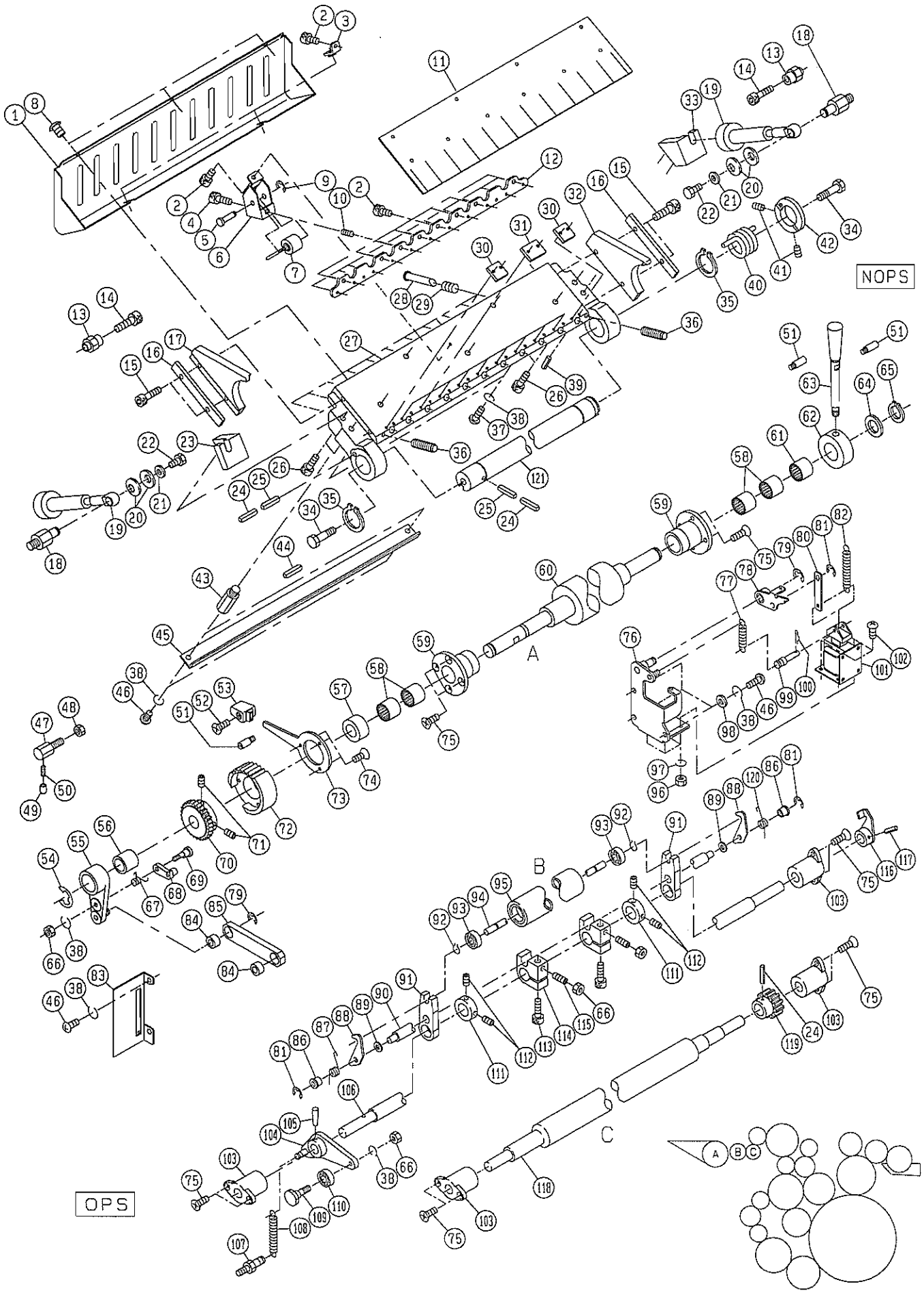
No.	セット番号/ 部品番号	SET No. PART No.	部品名称/ 構成番号	COMPONENT PARTS	PART NAME	個数 Qty
	5290 52 130		アーム ASSY 16,17,28		ARM ASSY	4
	5322 51 700Z		アツハ°-フォームロー ASSY 3,4		UPPER FORM ROLLER ASSY	1
	5322 51 810Z		ロア-フォームロー ASSY 3,49		LOWER FORM ROLLER ASSY	1
	5340 51 700Z		トツフ°フォームロー ASSY 3,45		TOP FORM ROLLER ASSY	1
	5340 51 720		シャフト ASSY 12,15		SHAFT ASSY	3
	5340 52 130		アーム ASSY 16,17,28		ARM ASSY	2
1	5290 51 736		トメカラ-		LOCK COLLAR	6
2	9684060608		トメネジ M6X6		SET SCREW M6X6	20
3	90205		ボールベアリング 6001LLB		BALL BEARING 6001LLB	6
4	5322 51 700		アツハ°-フォームロー		UPPER FORM ROLLER	1
5	5330 51 712		チューブ (グレイ)		TUBE (GRAY)	3
6	5290 51 742		ホルダー		HOLDER	3
7	5290 51 830		ブラケット		BRACKET	1
8	5290 51 822		ハネカケ		SPRING STUD	4
9	5300 51 842-1		スプリング		SPRING	2
10	9660060014		ナット M6		HEXAGON NUT M6	3
11	9684061608		トメネジ M6X16		SET SCREW M6X16	3
12	5290 51 722		ツマミ		KNOB	3
13	5290 51 735		ピン		PIN	3
14	5290 51 821-1		ブラケット		BRACKET	2
15	5340 51 721		シャフト		SHAFT	3
16	9410302508		スプリングピン 3X25		SPRING PIN 3X25	6
17	5290 52 115		リンク		LINK	6
18	5290 52 112		トメカラ-		LOCK COLLAR	4
19	9684051208		トメネジ M5X12		SET SCREW M5X12	8
20	5310 52 122-3		レバー (ダークグレイ)		LEVER (DARK GRAY)	2
21	5300 12 224		プレート		PLATE	2
22	5341 51 740		ブラケット		BRACKET	1
23	5340 52 161-2		フリーカム		FREE CAM	2
24	9660080014		ナット M8		HEXAGON NUT M8	6
25	9710080008		ハネサカネ M8		SPRING WASHER M8	6
26	5290 51 738		ブッシング		BUSHING	3
27	90204		ボールベアリング 6001ZZ		BALL BEARING 6001ZZ	6
28	5290 51 737		ピン		PIN	6
30	5290 51 740		ブラケット		BRACKET	1
31	5341 52 141-2		フリーカム		FREE CAM	2
32	5340 52 111-1		シャフト		SHAFT	1
33	5290 51 732		ハネカケ		SPRING STUD	8
34	5290 51 744		ブッシング		BUSHING	3
35	5290 52 119-1		スプリング		SPRING	2
36	9410302008		スプリングピン 3X20		SPRING PIN 3X20	2
37	9723280008		C-リング C-28		C-RING C-28	4
38	90364		ボールベアリング 6902ZZ		BALL BEARING 6902ZZ	4
39	5340 52 132		スペーサー		SPACER	2
40	5341 52 131		アイドルギア		IDLE GEAR	2
41	5340 52 117		スペーサー		SPACER	2
42	9410502508		スプリングピン 5X25		SPRING PIN 5X25	4
43	5290 51 123-1		スプリング		SPRING	6
44	5290 51 731-1		ブラケット		BRACKET	1
45	5340 51 700		トツフ°フォームロー		TOP FORM ROLLER	1
47	5290 51 730-1		ネジ		SCREW	3
49	5322 51 810		ロア-フォームロー		LOWER FORM ROLLER	1
50	9650052014		マルサラコネジ M5X20		SCREW M5X20	2

INK FOUNTAIN (LEVER TYPE)

SECTION

SECTION NUMBER

33412 317



INK FOUNTAIN (LEVER TYPE)

SECTION SECTION NUMBER

*マークの部品は、機番ごとに寸法が異なるため、注文時には機番を連絡してください。
The dimension of the parts marked with a * differ depending on the press serial number. When ordering parts, please inform us of the press serial number.

No.	セット番号/ 部品番号	SET No. PART No.	部品名称/ 構成番号	COMPONENT PARTS	PART NAME	個数 Qty
	5310	51 090	レバ-ホ-ス ASSY 61,62		LEVER BOSS ASSY	1
	5322	51 300-1	インキファ-ストロ-ラ- ASSY 24,118,119		INK FIRST ROLLER ASSY	1
	5330	51 050-1	レバ- ASSY 72-74		LEVER ASSY	1
	5331	51 010-1	インキツホ ASSY 11,15-17,27,30-32,37-39		INK FOUNTAIN ASSY	1
	5331	51 220	シ-クウケ ASSY 58,59		HOUSING ASSY	2
	5340	51 060Z	オクリア-ム ASSY 55,56		ARM ASSY	1
	5340	51 110-1	タ-クタ-クト-ウシヤフト ASSY 104-106,116,117		DUCTOR DRIVE SHAFT ASSY	1
	5340	51 140Z	インキタ-クタ-ローラ- ASSY 93,95		INK DUCTOR ROLLER ASSY	1
	5340	51 232Z	リンク ASSY 84,85		LINK ASSY	1
1	5331	51 244	インキツホカバ-		COVER	1
2	9670040808		ソケットホルト M4X8		HEXAGON SOCKET BOLT M4X8	21
3	5331	51 240	ピ-ン		PIN	2
4	9670042008		ソケットホルト M4X20		HEXAGON SOCKET BOLT M4X20	11
5	5331	51 253	ピ-ン		PIN	11
6	5331	51 254	レバ-フ-ラケツト		BRACKET	11
7	5331	51 250	レバ-		LEVER	11
8	9652040808		トラスコネシ M4X8		SMALL TRUSS SCREW M4X8	3
9	9721050008		E-リング E-5		E-RING E-5	11
10	5640	37 215	スプリング		SPRING	11
11	5331	51 270	ブレード		BLADE	1
12	5331	51 243	フ-ラケツト		BRACKET	1
13	5331	51 216	スタツト		STUD	2
14	9670053508		ソケットホルト M5X35		HEXAGON SOCKET BOLT M5X35	2
15	9670052008		ソケットホルト M5X20		HEXAGON SOCKET BOLT M5X20	4
16	5331	51 264	フ-ラケツト		BRACKET	2
17	5331	51 212	インキツホソクイタ		INK FOUNTAIN SIDE PLATE	1
18	5331	51 232-1	スタツト		STUD	2
19	5331	51 230	ツマミ		KNOB	2
20	90692		サ-ハ-ネ L10		CONED DISC SPRING L10	4
21	9716060014		ヒラサ-カ-ネ M6		PLAIN WASHER M6	2
22	9672061014		ロツカクホルト M6X10		HEXAGON HEAD BOLT M6X10	2
23	5331	51 214	フ-ラケツト		BRACKET	1
24	9410302508		スプリングピ-ン 3X25		SPRING PIN 3X25	3
25	9410502508		スプリングピ-ン 5X25		SPRING PIN 5X25	2
26	9670062508		ソケットホルト M6X25		HEXAGON SOCKET BOLT M6X25	4
27	5331	51 211-1	インキツホタ-イ		INK FOUNTAIN BASE	1
28	5331	51 255	フ-ラケツト		BRACKET	11
29	5290	24 251	スプリング		SPRING	11
30	5331	51 283	ブロック		BLOCK	2
31	5331	51 282	ブロック		BLOCK	9
32	5331	51 213	インキツホソクイタ		INK FOUNTAIN SIDE PLATE	1
33	5331	51 215	フ-ラケツト		BRACKET	1
34	5331	51 225	ホルト		BOLT	2
35	9722240008		C-リング C-24		C-RING C-24	2
36	5664	54 218	ストツハ-ネシ		SCREW	2
37	9642051814		ナ-コネシ M5X18		SMALL PAN-HEAD SCREW M5X18	5
38	9710050008		ハ-ネサ-カ-ネ M5		SPRING WASHER M5	13
39	9410301008		スプリングピ-ン 3X10		SPRING PIN 3X10	22
40	5331	51 217	ネシ-リコイルハ-ネ		SPRING	1
41	9684050808		トメネシ M5X8		SET SCREW M5X8	2

INK FOUNTAIN (LEVER TYPE)

SECTION SECTION NUMBER

*マークの部品は、機番ごとに寸法が異なるため、注文時には機番を連絡してください。
The dimension of the parts marked with a * differ depending on the press serial number. When ordering parts, please inform us of the press serial number.

No.	セット番号/ 部品番号	SET No. PART No.	部品名称/ 構成番号	COMPONENT PARTS	PART NAME No.	個数 Qty
42	5331	51 218-1	カラー		COLOR	1
43	5486	76 517	スタット		STUD	2
44	9410501608		スプリング [*] ピン 5X16		SPRING PIN 5X16	1
45	5331	51 256	ブラケット		BRACKET	1
46	9642051014		ナベコネシ [*] M5X10		SMALL PAN-HEAD SCREW M5X10	6
47	5341	51 121	スタット		STUD	1
48	9660080014		ナット M8		HEXAGON NUT M8	1
49	5290	51 082	オクリツメ		PAWL	1
50	5290	51 083	スプリング [*]		SPRING	1
51	5290	52 422	ピン		PIN	3
52	9648041014		サラコネシ [*] M4X10		SMALL FLUSH HEAD SCREW M4X10	1
53	5310	33 538-1	ツマミ(ダークグレー)		KNOB(DARK GRAY)	1
54	9721120008		Eリング [*] E-12		E-RING E-12	1
55	5340	51 060	アーム		ARM	1
56	5290	33 214	ブッシュ		BUSHING	1
57	5341	51 122	スパーサー		SPACER	1
58	91704		ニードル [*] ベアリング [*] HK1616		NEEDLE BEARING HK1616	4
59	5331	51 221	ハウジング		HOUSING	2
60	5341	51 111	フオンテンドローラ		FOUNTAIN ROLLER	1
61	91706		ワンウェイクラッチ HF1616		ONE WAY CLUTCH HF1616	1
62	5310	51 091	レバ [*] ボス		LEVER BOSS	1
63	5330	51 080-1	レバ [*] (ダークグレー)		LEVER(DARK GRAY)	1
64	5340	51 842	スパーサー		SPACER	1
65	9722160008		Cリング [*] C-16		C-RING C-16	1
66	9660050014		ナット M5		HEXAGON NUT M5	4
67	5290	51 064	スプリング [*]		SPRING	1
68	5290	51 070	オクリツメ		PAWL	1
69	5290	51 063-1	ピン		PIN	1
70	5340	51 053-2	ラチェットホイール		RATCHET WHEEL	1
71	9684060608		トメネシ [*] M6X6		SET SCREW M6X6	2
72	5330	51 051-3	リング [*]		RING	1
73	5340	51 052-1	レバ [*]		LEVER	1
74	9648040814		サラコネシ [*] M4X8		SMALL FLUSH HEAD SCREW M4X8	3
75	9648051614		サラコネシ [*] M5X16		SMALL FLUSH HEAD SCREW M5X16	16
76	5327	51 180-1	ブラケット		BRACKET	1
77	5290	21 521	スプリング [*]		SPRING	1
78	5300	51 160	クラッチ		CLUTCH	1
79	9721070008		Eリング [*] E-7		E-RING E-7	2
80	5327	51 183	リンク		LINK	1
81	9721040008		Eリング [*] E-4		E-RING E-4	3
82	5290	21 162	スプリング [*]		SPRING	1
83	5341	51 054-1	パネル		PANEL	1
84	5290	21 212	ブッシュ		BUSHING	2
85	5340	51 232	リンク		LINK	1
86	5290	51 135	カラー		COLLAR	2
87	5290	51 133	スプリング [*]		SPRING	1
88	5330	51 132	ラッチ		LATCH	2
89	5430	51 537	ヒラサ [*] カネ		PLAIN WASHER	2
90	5340	51 136-1	ステー		STAY	1
91	5340	51 131	アーム		ARM	2
92	90627		Gリング [*] G-7		G-RING G-7	2
93	90331		ボール [*] ベアリング [*] 607DD		BALL BEARING 607DD	2
94	5340	51 142	シャフト		SHAFT	1
95	5340	51 140	インキダクト [*] ドローラ		INK DUCTOR ROLLER	1
96	9660040014		ナット M4		HEXAGON NUT M4	3
97	9710040008		ハネサ [*] カネ M4		SPRING WASHER M4	3
98	9716050014		ヒラサ [*] カネ M5		PLAIN WASHER M5	3
99	5327	51 182	ピン		PIN	1
100	90628		スナップ [*] ピン SSP-4		SNAP PIN SSP-4	1

INK FOUNTAIN (LEVER TYPE)

SECTION

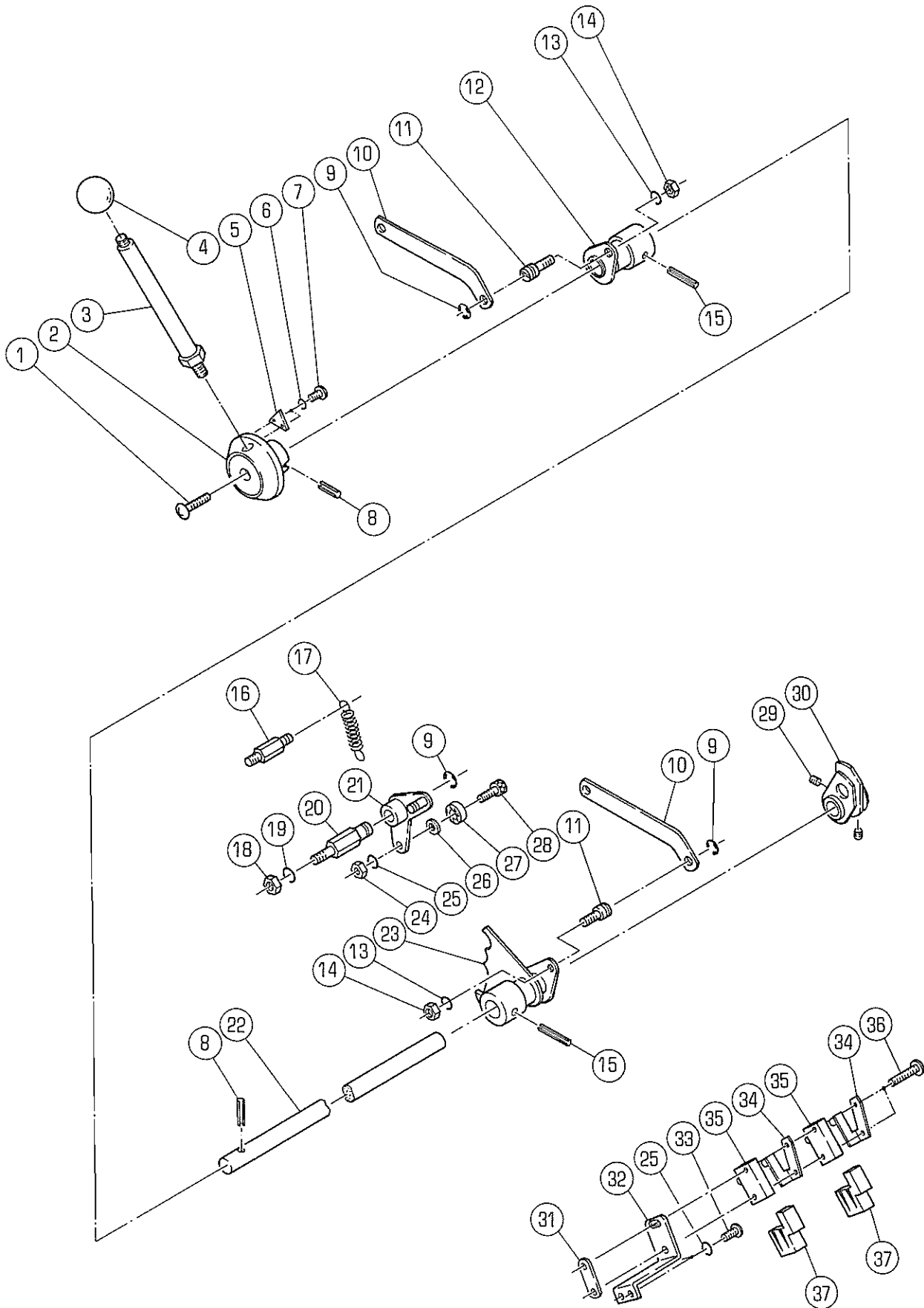
SECTION NUMBER

*マークの部品は、機番ごとに寸法が異なるため、注文時には機番を連絡してください。
The dimension of the parts marked with a * differ depending on the press serial number. When ordering parts, please inform us of the press serial number.

No.	セット番号 / SET No. 部品番号 / PART No.	部品名称 / 構成番号 / COMPONENT PARTS	PART NAME No.	個数 Qty
101	97606-2	ソレノイド AS-03A AC115V	SOLENOID AS-03A AC115V	1
102	9642040814	ナハコネシ M4X8	SMALL PAN-HEAD SCREW M4X8	3
103	5340 51 313-1	フツシユ	BUSHING	4
104	5290 51 120-3	レハ	LEVER	1
105	9411402500	テハヒン 4X25	TAPER PIN 4X25	1
106	5330 51 111	シャフト	SHAFT	1
107	5290 37 433	ハネカケ	SPRING STUD	1
108	5290 51 123-1	スプリング	SPRING	1
109	5290 51 122	ピン	PIN	1
110	90200	ボールベアリング 607ZZ	BALL BEARING 607ZZ	1
111	5330 29 314	トメカラー	LOCK COLLAR	2
112	9684050508	トメネジ M5X5	SET SCREW M5X5	4
113	9670062008	ソケットホルト M6X20	HEXAGON SOCKET BOLT M6X20	2
114	5330 51 112-3	アーム	ARM	2
115	9680051208	トメネジ M5X12	SET SCREW M5X12	2
116	5340 51 150	アーム	ARM	1
117	9410402008	スプリングピン 4X20	SPRING PIN 4X20	1
118	5322 51 310-1	インキファーストローラ	INK FIRST ROLLER	1
119	5290 51 312	ギア	GEAR	1
120	5290 51 134	スプリング	SPRING	1
121	5331 51 224-1	シャフト	SHAFT	1

OPERATING LEVER

SECTION



OPERATING LEVER

*マークの部品は、機種ごとに寸法が異なるため、注文時には機番を連絡してください。
The dimension of the parts marked with a * differ depending on the press serial number. When ordering parts, please inform us of the press serial number.

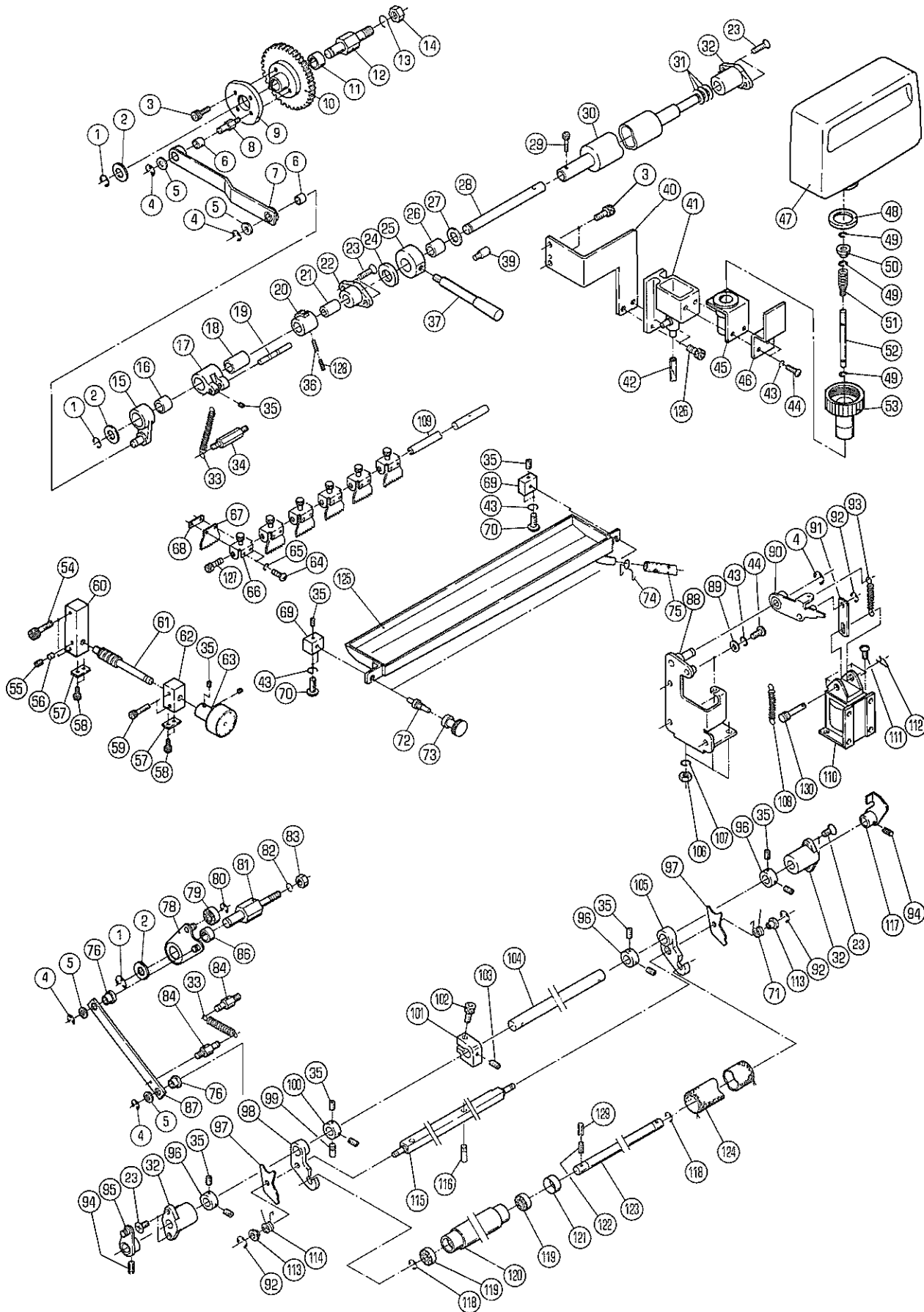
No	セット番号/ 部品番号	SET No PART No	部品名称/ 構成番号	COMPONENT PARTS	PART NAME	個数 Qty
	5341 52 200		ソウサシツク ASSY		SHAFT ASSY	1
			8,12,15,22,23			
1	5290 22 318		ネジ		SCREW	1
2	5310 52 212		ボス		BOSS	1
3	5290 52 213-1		レバー		LEVER	1
4	90758		ボールグリップ 32(ブラック)		BALL GRIP 32(BLACK)	1
5	5310 52 214		インジケータ		INDICATOR	1
6	9710030008		ハネサカネ M3		SPRING WASHER M3	2
7	9642030614		ナハコネジ M3X6		SMALL PAN-HEAD SCREW M3X6	2
8	9410502508		スプリングピン 5X25		SPRING PIN 5X25	2
9	9721070008		Eリング E-7		E-RING E-7	3
10	5341 52 301		リンク		LINK	2
11	5341 52 231		ピン		PIN	2
12	5341 52 220		アーム		ARM	1
13	9710060008		ハネサカネ M6		SPRING WASHER M6	2
14	9660060014		ナット M6		HEXAGON NUT M6	2
15	9410503208		スプリングピン 5X32		SPRING PIN 5X32	2
16	5290 21 161		ハネカケ		SPRING STUD	1
17	5290 51 123-1		スプリング		SPRING	1
18	9660080014		ナット M8		HEXAGON NUT M8	1
19	9710080008		ハネサカネ M8		SPRING WASHER M8	1
20	5340 52 271-1		スタット		STUD	1
21	5341 52 260		アーム		ARM	1
22	5341 52 211		ソウサシツク		SHAFT	1
23	5341 52 240		アーム		ARM	1
24	9660050014		ナット M5		HEXAGON NUT M5	1
25	9710050008		ハネサカネ M5		SPRING WASHER M5	3
26	9716050008		ヒラサカネ M5		PLAIN WASHER M5	1
27	90203		ボールベアリング 625ZZ		BALL BEARING 625ZZ	1
28	9670051608		ソケットボルト M5X16		HEXAGON SOCKET BOLT M5X16	1
29	9684050508		トメネジ M5X5		SET SCREW M5X5	2
30	5341 52 250		スイッチカム		SWITCH CAM	1
31	5300 21 424		プレート		PLATE	1
32	5341 52 215		スイッチブラケット		SWITCH BRACKET	1
33	9642051014		ナハコネジ M5X10		SMALL PAN-HEAD SCREW M5X10	2
34	95118		アクチュエータ VAL2		ACTUATOR VAL2	2
35	97303		スイッチ V-15-1C26		SWITCH V-15-1C26	2
36	9642032514		ナハコネジ M3X25		SMALL PAN-HEAD SCREW M3X25	2
37	98501		カバー 360010-1		COVER 360010-1	2

WATER FOUNTAIN ROLLER
(MOLLETON TYPE)

セクション
SECTION

SECTION NUMBER

3541Z 33U



(モルトンタイプ)
WATER FOUNTAIN ROLLER
(MOLLETON TYPE)

SECTION SECTION NUMBER
*マークの部品は、機種ごとに寸法が異なるため、注文時には機番を連絡してください。
The dimension of the parts marked with a * differ depending on the press serial number. When ordering parts, please inform us of the press serial number.

No.	セット番号/ 部品番号	SET No. PART No.	部品名称/ 構成番号	COMPONENT PARTS	PART NAME No.	個数 Qty
	5300	53 250-5	ミス`ホトルキヤツフ° 48-53	ASSY	WATER BOTTLE CAP ASSY	1
	5322	52 311Z	キ`ア 10,11	ASSY	GEAR ASSY	1
	5327	52 380	ウオムホイール 20,21,36,128	ASSY	WORM WHEEL ASSY	1
	5327	52 410-1	アム 17,18	ASSY	ARM ASSY	1
	5327	52 420	ホ`ス 25,26	ASSY	BOSS ASSY	1
	5327	53 009	アム 15,16	ASSY	ARM ASSY	1
	5340	52 320Z	カムレバ` 78,86	ASSY	CAM LEVER ASSY	1
	5340	53 170Z-1	ミス`タ`クター`ロー` 119,120	ASSY	WATER DUCTOR ROLLER ASSY	1
	5341	52 330	ク`ウアム 94,95,104,117	ASSY	ARM ASSY	1
	5341	52 371Z	ク`ウリンク 76,87	ASSY	DRIVE LINK ASSY	1
	5341	53 120Z	ク`ウリンク 6,7	ASSY	DRIVE LINK ASSY	1
1	9721100008		E-リング` E-10		E-RING E-10	3
2	5290 29 311		ワッシャ`		WASHER	3
3	9670061208		ソケットホ`ルト M6X12		HEXAGON SOCKET BOLT M6X12	3
4	9721070008		E-リング` E-7		E-RING E-7	5
5	5290 29 313		ワッシャ`		WASHER	4
6	5300 45 243		フ`ツシユ		BUSHING	2
7	5341 53 120		リンク		LINK	1
8	5322 52 314-1		ピン		PIN	1
9	5341 52 313		カム		CAM	1
10	5322 52 311		キ`ア		GEAR	1
11	5290 37 123		フ`ツシユ		BUSHING	1
12	5340 52 312		スタツト`		STUD	1
13	9710100008		ハ`ネサ`カ`ネ M10		SPRING WASHER M10	1
14	9660100014		ナツト M10		HEXAGON NUT M10	1
15	5327 53 110		アム		ARM	1
16	5290 37 514		フ`ツシユ		BUSHING	1
17	5327 52 411		アム		ARM	1
18	90355010		ワンウェイクラツチ HFL 1226		ONE WAY CLUTCH HFL 1226	1
19	5480 53 222		ピン		PIN	1
20	5327 52 381		ウオムホイール		WORM WHEEL	1
21	90241		フ`ツシユ DUB1220		BUSHING DUB1220	1
22	5341 53 153		シ`クウケ		BUSHING	1
23	9648051614		サラコネシ` M5X16		SMALL FLUSH HEAD SCREW M5X16	8
24	5341 53 154		ワッシャ`		WASHER	1
25	5327 52 421		ホ`ス		BOSS	1
26	90436		ワンウェイクラツチ HF1216		ONE WAY CLUTCH HF1216	1
27	90371		スラストワッシャ` AS1101		THRUST WASHER AS1101	1
28	5327 53 154		シャフト		SHAFT	1
29	9670041608		ソケットホ`ルト M4X16		HEXAGON SOCKET BOLT M4X16	1
30	5340 53 160-3		ロー`		ROLLER	1
31	90679		サラハ`ネ L12		CONED DISC SPRING L12	3
32	5290 29 222-1		フ`ツシユ		BUSHING	3
33	5322 52 357-1		スプリング`		SPRING	2
34	5327 56 124		ハ`ネカケ		SPRING STUD	1
35	9684050508		トメネシ` M5X5		SET SCREW M5X5	11
36	9410401608		スプリング`ピン 4X16		SPRING PIN 4X16	1
37	5340 51 080		レバ` (ダ`ク`グ`レ`)		LEVER (DARK GRAY)	1

(モルトンタイプ)
 WATER FOUNTAIN ROLLER
 (MOLLETON TYPE)

SECTION
 SECTION NUMBER
 *マークの部品は、機番ごとに寸法が異なるため、注文時には機番を連絡してください。
 The dimension of the parts marked with a * differ depending on the press serial number. When ordering parts, please inform us of the press serial number.

No.	セット番号/ 部品番号	SET No. PART No.	部品名称/ 構成番号	COMPONENT PARTS	PART NAME No.	個数 Q'ty
39	5290	52 423-1	ピン		PIN	1
40	5341	53 218-1	ブラケット		BRACKET	1
41	5327	58 410-1	ブラケット		BRACKET	1
42	5330	53 376-1	シリコンホース 9X12X280		HOSE 9X12X280	1
43	9710050008		ハネサカネ M5		SPRING WASHER M5	10
44	9642051014		ナハコネシ M5X10		SMALL PAN-HEAD SCREW M5X10	6
45	5300	82 520-1	ブラケット		BRACKET	1
46	5322	53 217-1	ストッパ		STOPPER	1
47	5330	53 251-1	ミスポトル		WATER BOTTLE	1
48	5300	53 256-3	パッキン		PACKING	1
49	9721030050		Eリング E-3		E-RING E-3	3
50	5300	53 254-3	ボトルパッキン		BOTTLE PACKING	1
51	5290	53 255	スプリング		SPRING	1
52	5300	53 253	ピン		PIN	1
53	5300	53 252-1	キャップ		CAP	1
54	9670053508		ソケットボルト M5X35		HEXAGON SOCKET BOLT M5X35	2
55	5640	23 136	ストッパ		STOPPER	1
56	5430	35 314	スパー		SPACER	1
57	5327	52 376	ストッパ		STOPPER	2
58	9670040808		ソケットボルト M4X8		HEXAGON SOCKET BOLT M4X8	4
59	9670052508		ソケットボルト M5X25		HEXAGON SOCKET BOLT M5X25	2
60	5341	52 374	ブラケット		BRACKET	1
61	5341	52 373	ウォーム		WORM	1
62	5327	52 375	ブロック		BLOCK	1
63	5327	52 372	ノブ		KNOB	1
64	9642030814		ナハコネシ M3X8		SMALL PAN-HEAD SCREW M3X8	12
65	9710030008		ハネサカネ M3		SPRING WASHER M3	12
66	5327	53 184-2	ブラケット		BRACKET	6
67	5327	53 181-1	ワイパー		WIPER	6
68	5327	53 183	ナット		NUT	6
69	5341	53 211	ブラケット		BRACKET	2
70	9642052014		ナハコネシ M5X20		SMALL PAN-HEAD SCREW M5X20	4
71	5341	52 346-1	スプリング		SPRING	1
72	5300	53 214-1	ピン		PIN	2
73	5300	53 213	ツマミ		KNOB	2
74	5300	53 216	ホースバンド		HOSE BAND	1
75	5341	53 197-1	シリコンホース 9X12X220		HOSE 9X12X220	1
76	5340	52 606	ブッシュ		BUSHING	2
78	5340	52 320	カムレバー		CAM LEVER	1
79	90200		ボールベアリング 607ZZ		BALL BEARING 607ZZ	1
80	9721050008		Eリング E-5		E-RING E-5	1
81	5341	52 322	スタッド		STUD	1
82	9710080008		ハネサカネ M8		SPRING WASHER M8	1
83	9660080014		ナット M8		HEXAGON NUT M8	1
84	5290	21 161	ハネカケ		SPRING STUD	2
86	5290	37 513-1	ブッシュ		BUSHING	1
87	5341	52 371	リンク		LINK	1
88	5327	51 180-1	ブラケット		BRACKET	1
89	9716050014		ヒラサカネ M5		PLAIN WASHER M5	3
90	5300	51 160	クラッチ		CLUTCH	1
91	5327	51 183	リンク		LINK	1
92	9721040008		Eリング E-4		E-RING E-4	3
93	5290	21 162	スプリング		SPRING	1
94	9410402008		スプリングピン 4X20		SPRING PIN 4X20	2
95	5340	52 350	アーム		ARM	1
96	5290	29 315	トメカラー		LOCK COLLAR	3
97	5341	52 344-1	フック		HOOK	2
98	5341	52 343-1	アーム		ARM	1
99	5341	52 348	ピン		PIN	1

(モルトンタイプ)

WATER FOUNTAIN ROLLER

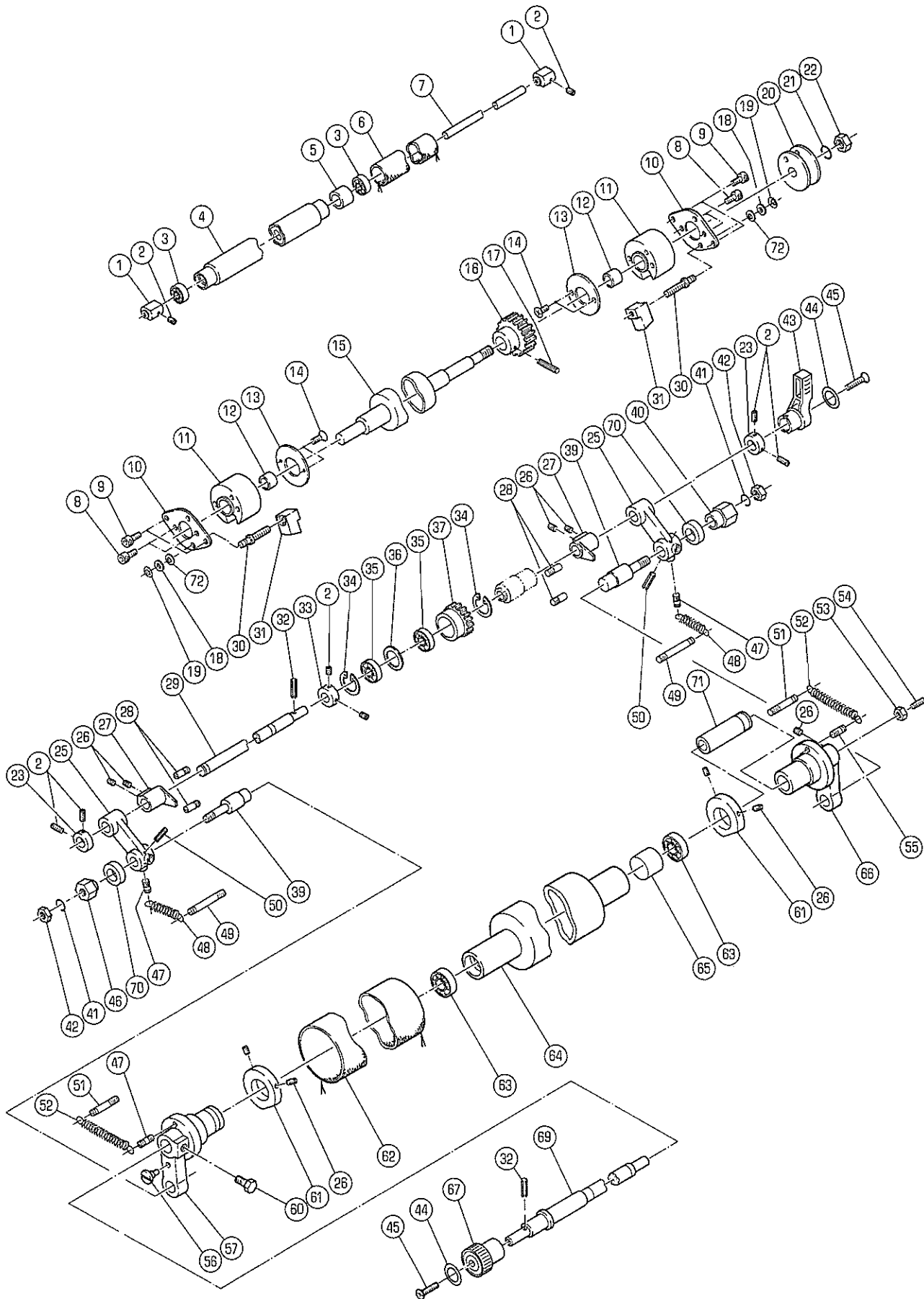
(MOLLETON TYPE)

SECTION

SECTION NUMBER

*マークの部品は、機番ごとに寸法が異なるため、注文時には機番を連絡してください。
The dimension of the parts marked with a * differ depending on the press serial number. When ordering parts, please inform us of the press serial number.

No	セット番号/ 部品番号	SET No PART No	部品名称/ 構成番号	COMPONENT PARTS	PART NAME No	個数 Qty
100	5341	52 347	トメカラー		LOCK COLLAR	1
101	5322	52 353-3	アーム		ARM	1
102	9670062008		ソケットホルト M6X20		HEXAGON SOCKET BOLT M6X20	1
103	9684060608		トメネジ M6X6		SET SCREW M6X6	1
104	5340	52 341	シャフト		SHAFT	1
105	5341	52 342-2	アーム		ARM	1
106	9660040014		ナット M4		HEXAGON NUT M4	3
107	9710040008		ハネサカネ M4		SPRING WASHER M4	3
108	5290	21 521	スプリング		SPRING	1
109	5341	53 182	ステー		STAY	1
110	97606-2		ソレノイド AS-03A AC115V		SOLENOID AS-03A AC115V	1
111	9642040814		ナハコネジ M4X8		SMALL PAN-HEAD SCREW M4X8	4
112	90628		スナップピン SSP-4		SNAP PIN SSP-4	1
113	5290	51 135	カラー		COLLAR	2
114	5341	52 345-1	スプリング		SPRING	1
115	5340	52 354-1	シャフト		SHAFT	1
116	5322	52 355-1	ピン		PIN	1
117	5341	52 360	クラッチアーム		CLUTCH ARM	1
118	9721050050		Eリング E-5		E-RING E-5	2
119	91627		ボールベアリング 606HZZMC3		BALL BEARING 606HZZMC3	2
120	5340	53 170-1	ミスタクターローラー		WATER DUCTOR ROLLER	1
121	5340	53 175	チューブ(グレー) L=15		TUBE(GRAY) L=15	1
122	9410201850		スプリングピン 2X18		SPRING PIN 2X18	1
123	5340	53 174	シャフト		SHAFT	1
124	5322	53 163-2	モルトン		MOLLETON	1
125	5341	53 190	ミスタフネ		WATER FOUNTAIN ASSY	1
126	9670051001		ソケットホルト M5X10		HEXAGON SOCKET BOLT M5X10	2
127	9670051208		ソケットホルト M5X12		HEXAGON SOCKET BOLT M5X12	1
128	9410251608		スプリングピン 2.5X16		SPRING PIN 2.5X16	1
129	9410121450		スプリングピン 1.2X14		SPRING PIN 1.2X14	1
130	5327	51 182	ピン		PIN	1



(モルトンタイプ)
 WATER FORM ROLLER
 (MOLLETON TYPE)

SECTION SECTION NUMBER

*マークの部品は、機番ごとに寸法が異なるため、注文時には機番を連絡してください。
 The dimension of the parts marked with a * differ depending on the press serial number. When ordering parts, please inform us of the press serial number.

No.	セット番号/ 部品番号	SET No. PART No.	部品名称/ 構成番号	COMPONENT PARTS	PART NAME	個数 Qty
	5322	53	350Z-1	ミス`フォームローラ` ASSY 63,64	WATER FORM ROLLER ASSY	1
	5340	53	170Z-1	ミス`ダクタローラ` ASSY 3,4	WATER DUCTOR ROLLER ASSY	1
	5340	53	220-1	ミス`ナゲ`コミローラ` ASSY 1-4,7	WATER DISTRIBUTOR ROLLER ASSY	1
	5341	53	340	アーム ASSY 25,39,50	ARM ASSY	2
	5341	53	410	ミス`オシレーティング`ローラ` ASSY 15-17	WATER OSCILLATING ROLLER ASSY	1
	5341	53	440	ハウジング` ASSY OPS 11,12	HOUSING ASSY OPS	1
	5341	53	450	ハウジング` ASSY NOPS 11,12	HOUSING ASSY NOPS	1
1	5340	53	222	トメカラー	LOCK COLLAR	2
2	9684050508			トメネジ` M5X5	SET SCREW M5X5	8
3	91627			ボール`アリング` 606HZZMC3	BALL BEARING 606HZZMC3	2
4	5340	53	170-1	ミス`ダクタローラ`	WATER DUCTOR ROLLER	1
5	5340	53	175	チューブ` (グレイ) L=15	TUBE (GRAY) L=15	1
6	5322	53	163-2	モルトン	MOLLETON	1
7	5340	53	221	シャフト	SHAFT	1
8	9670041008			ソケット`ボルト` M4X10	HEXAGON SOCKET BOLT M4X10	4
9	9670051001			ソケット`ボルト` M5X10	HEXAGON SOCKET BOLT M5X10	4
10	5341	53	451	プレート	PLATE	2
11	5341	53	441-1	ハウジング`	HOUSING	2
12	5290	26	112	フッ`シユ	BUSHING	2
13	5341	53	452-1	カバー	COVER	2
14	9648040814			サラコネジ` M4X8	SMALL FLUSH HEAD SCREW M4X8	4
15	5341	53	411	ミス`オシレーティング`ローラ`	WATER OSCILLATING ROLLER	1
16	5341	53	412	ギア	GEAR	1
17	9410402508			スプリング`ピン` 4X25	SPRING PIN 4X25	1
18	5430	43	123	ヒラサ`カ`ネ	PLAIN WASHER	2
19	90610			BE-リング` BE-60	BE-RING BE-60	2
20	5341	53	414	ドライブ`ホイール`	DRIVE WHEEL	1
21	9710100008			ハ`ネサ`カ`ネ M10	SPRING WASHER M10	1
22	9660100014			ナット M10	HEXAGON NUT M10	1
23	5290	29	315	トメカラー	LOCK COLLAR	2
25	5341	53	341	アーム	ARM	2
26	9684060608			トメネジ` M6X6	SET SCREW M6X6	9
27	5341	53	281-1	カム	CAM	2
28	5322	52	355-1	ピン	PIN	4
29	5341	53	271-1	シャフト	SHAFT	1
30	5341	53	454	スクリュー	SCREW	2
31	5341	53	453	ブロック	BLOCK	2
32	9410302008			スプリング`ピン` 3X20	SPRING PIN 3X20	2
33	5340	53	275	トメカラー	LOCK COLLAR	1
34	9723240008			C-リング` C-24	C-RING C-24	2
35	91625			ボール`アリング` 6901ZZ	BALL BEARING 6901ZZ	2
36	5340	53	274	スペーサー	SPACER	1
37	5341	53	273	アイト`ルキ`ア	GEAR	1
39	5290	51	737	ピン	PIN	2
40	5341	53	152	フッ`シユ	BUSHING	1
41	9710080008			ハ`ネサ`カ`ネ M8	SPRING WASHER M8	2
42	9660080014			ナット M8	HEXAGON NUT M8	2
43	5310	52	121-1	レバ` (ダ`ク`グ`レ)`	LEVER (DARK GRAY)	1
44	5300	12	224	プレート	PLATE	2
45	9650052014			マルサラコネジ` M5X20	SCREW M5X20	2

(モルトンタイプ)
 WATER FORM ROLLER
 (MOLLETON TYPE)

SECTION SECTION NUMBER

*マークの部品は、機番ごとに寸法が異なるため、注文時には機番を連絡してください。
 The dimension of the parts marked with a * differ depending on the press serial number. When ordering parts, please inform us of the press serial number.

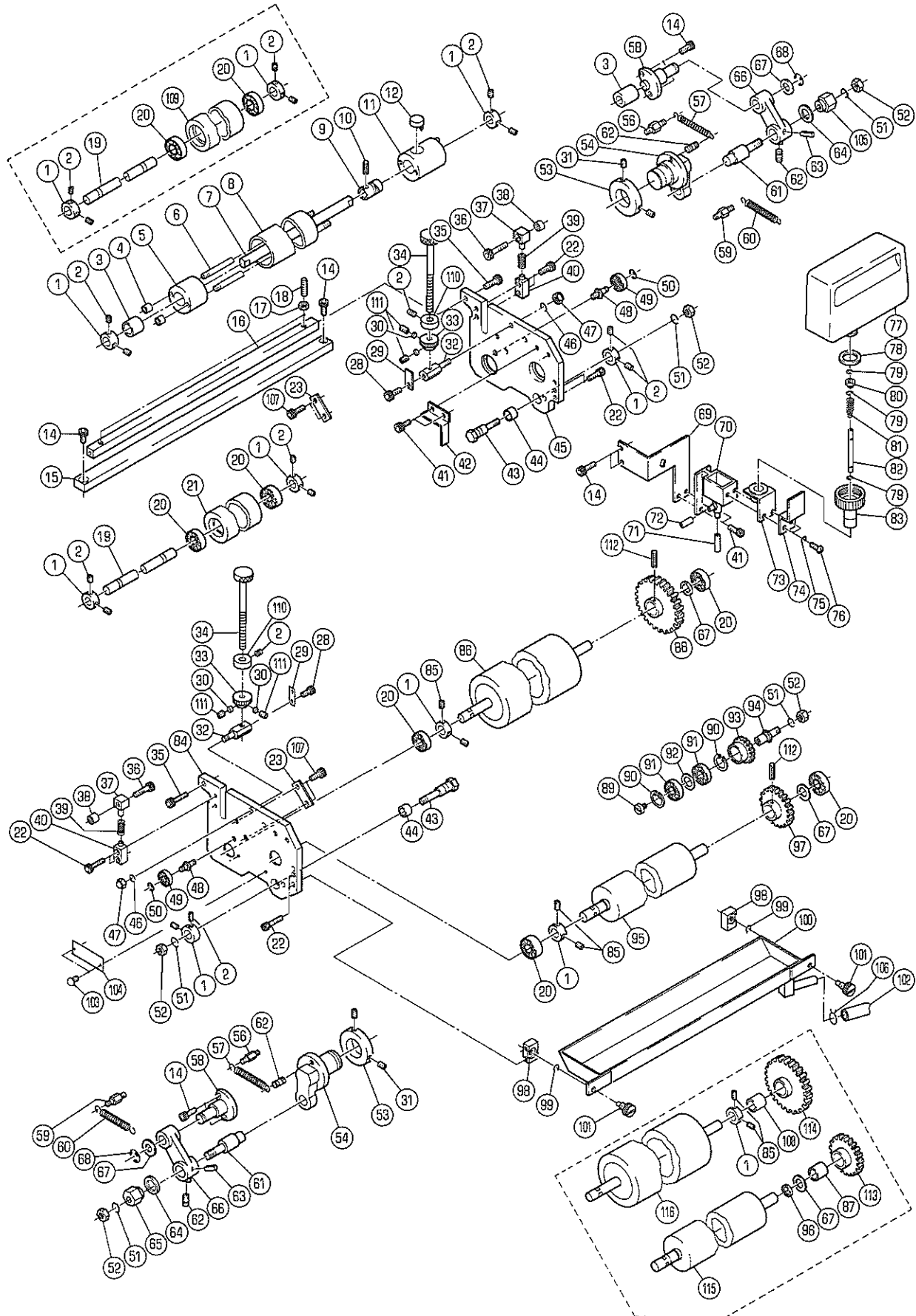
No.	セット番号/ 部品番号	SET No. PART No.	部品名称/ 構成番号	COMPONENT PARTS	PART NAME No.	個数 Q'ty
46	5341	53 151	フツシク		BUSHING	1
47	5290	51 732	ハネカケ		SPRING STUD	4
48	5300	51 842-1	スフリング		SPRING	2
49	5300	51 841	ハネカケ		SPRING STUD	2
50	9410302508		スフリングピン 3X25		SPRING PIN 3X25	2
51	5290	51 822	ハネカケ		SPRING STUD	2
52	5290	51 123-1	スフリング		SPRING	2
53	9660060014		ナット M6		HEXAGON NUT M6	1
54	9684061608		トメネジ M6X16		SET SCREW M6X16	1
56	5290	51 735	ピン		PIN	1
57	5290	51 731-1	ブラケット		BRACKET	1
60	5290	51 730-1	ネジ		SCREW	1
61	5341	53 312	カラー		COLLAR	2
62	5322	53 352-2	モルトン		MOLLETON	1
63	90461		ボールベアリング 6001HDDU		BALL BEARING 6001HDDU	2
64	5322	53 350-1	ミスフォームローラー		WATER FORM ROLLER	1
65	5330	51 712	チューブ(グレー)		TUBE(GRAY)	1
66	5290	51 740	ブラケット		BRACKET	1
67	5310	17 117-1	ツマミ(ダークグレー)		KNOB(DARK GRAY)	1
69	5340	53 344	シャフト		SHAFT	1
70	5332	53 738	コロ		ROLLER	2
71	5290	51 742	ホルダー		HOLDER	1
72	5290	51 429	ワッシャー		WASHER	2

ローラー
(クレストラインタイプ)
WATER ROLLER
(CRESTLINE TYPE)

セクション
SECTION

SECTION NUMBER

5541Z530



(クレストラインタイプ)
WATER ROLLER
(CRESTLINE TYPE)

SECTION SECTION NUMBER
*マークの部品は、横番ごとに寸法が異なるため、注文時には横番を連絡してください。
The dimension of the parts marked with a * differ depending on the press serial number. When ordering parts, please inform us of the press serial number.

No.	セット番号/ 部品番号	SET No. PART No.	部品名称/ 構成番号	COMPONENT PARTS	PART NAME	個数 Qty
	5300	53 250-5	ミス`ホ`トルキヤツフ` 78-83	ASSY	WATER BOTTLE CAP ASSY	1
	5321	51 641Z	ホルタ`- 3,5	ASSY	HOLDER ASSY	1
	5332	58 280	チヨウリヨウロ-ラ- 20,109	ASSY	METERING ROLLER ASSY	1
	5332	58 290	チヨウリヨウロ-ラ- 1,2,19,20,109	ASSY	METERING ROLLER ASSY	1
	5341	53 340	ア-ム 61,63,66	ASSY	ARM ASSY	2
	5341	53 350	ミス`フオンテノロ-ラ- 95,97,112	ASSY	WATER FOUNTAIN ROLLER ASSY	1
	5341	53 360	ミス`フオ-ムロ-ラ- 86,88,112	ASSY	WATER FORM ROLLER ASSY	1
	5341	53 600-1	オシレ-テイク`ロ-ラ- 1-12	ASSY	OSCILLATING ROLLER ASSY	1
	5341	53 620	シャフト 7,9,10,12	ASSY	SHAFT ASSY	1
	5341	53 630-1	チヨウリヨウロ-ラ- 1,2,19-21	ASSY	METERING ROLLER ASSY	1
	5341	53 640-1	チヨウリヨウロ-ラ- 20,21	ASSY	METERING ROLLER ASSY	1
	5341	53 660	ギア` 87,113	ASSY	GEAR ASSY	1
	5341	53 670	ギア` 108,114	ASSY	GEAR ASSY	1
1	5290	29 315	トメカラ-		LOCK COLLAR	11
2	9684050508		トメネジ` M5X5		SET SCREW M5X5	18
3	5290	51 642-2	フ`ツユ		BUSHING	2
4	5290	53 336	ナット		NUT	2
5	5321	51 641-1	ハウシ`ク`		HOUSING	1
6	5341	53 622	ネジ`		SCREW	2
7	5341	53 621	シャフト		SHAFT	1
8	5341	53 610-1	オシレ-テイク`ロ-ラ-		OSCILLATING ROLLER	1
9	5290	51 922-2	カム		CAM	1
10	9410302008		スプリング`ピ`ン 3X20		SPRING PIN 3X20	1
11	5321	51 630	ホルタ`-		HOLDER	1
12	5290	51 632-2	オクリツ`メ		PAWL	1
14	9670061208		ソケットホ`ルト M6X12		HEXAGON SOCKET BOLT M6X12	8
15	5341	53 515	ステー		STAY	1
16	5341	53 513	ステー		STAY	1
17	9660060014		ナット M6		HEXAGON NUT M6	2
18	9680062508		トメネジ` M6X25		SET SCREW M6X25	2
19	5341	53 631-1	シャフト		SHAFT	2
20	90461		ホ`-ルハ`アリク` 6001HDDU		BALL BEARING 6001HDDU	8
21	5341	53 650-1	チヨウリヨウロ-ラ-(リルサン)		METERING ROLLER(RILSAN)	1
22	9670051608		ソケットホ`ルト M5X16		HEXAGON SOCKET BOLT M5X16	8
23	5341	53 527	プレート		PLATE	2
28	9670040608		ソケットホ`ルト M4X6		HEXAGON SOCKET BOLT M4X6	2
29	5340	21 175	スプリング`		SPRING	2
30	5430	35 314	スア-サ-		SPACER	4
31	9684060608		トメネジ` M6X6		SET SCREW M6X6	4
32	5341	53 523	スタット`		STUD	2
33	5341	53 528	ラチェット		RATCHET	2
34	5341	53 522	ネジ`		SCREW	2
35	9670062008		ソケットホ`ルト M6X20		HEXAGON SOCKET BOLT M6X20	2
36	9670052508		ソケットホ`ルト M5X25		HEXAGON SOCKET BOLT M5X25	2
37	5341	53 521	フ`ロツク		BLOCK	2
38	5340	54 633	スア-サ-		SPACER	2

(クレストラインタイプ)

WATER ROLLER

(CRESTLINE TYPE)

SECTION

SECTION NUMBER

*マークの部品は、機番ごとに寸法が異なるため、注文時には機番を連絡してください。
The dimension of the parts marked with a * differ depending on the press serial number. When ordering parts, please inform us of the press serial number.

No.	セット番号/ 部品番号	SET No PART No	部品名称/ 構成番号	COMPONENT PARTS	PART NAME No	個数 Qty
39	5290	38 235	スプリング		SPRING	2
40	5341	53 516	ブロック		BLOCK	2
41	9670051001		ソケットホルト M5X10		HEXAGON SOCKET BOLT M5X10	4
42	5341	53 552	ギアカバー		GEAR COVER	1
43	5341	53 517	スタット		STUD	2
44	90240		ブッシュ 70B-1210		BUSHING 70B-1210	2
45	5341	53 512	ミッドフレーム		FRAME	1
46	9710060008		ハネサカネ M6		SPRING WASHER M6	2
47	90924		フロナット M6		DOMED CAP NUT M6	2
48	5341	53 514	スタット		STUD	2
49	90302		ボールベアリング 626ZZ		BALL BEARING 626ZZ	2
50	9721040008		Eリング E-4		E-RING E-4	2
51	9710080008		ハネサカネ M8		SPRING WASHER M8	5
52	9660080014		ナット M8		HEXAGON NUT M8	5
53	5341	53 312	カラー		COLLAR	2
54	5341	53 661	ブラケット		BRACKET	2
56	5290	21 161	ハネカケ		SPRING STUD	2
57	5290	21 143-1	スプリング		SPRING	2
58	5341	53 662	スタット		STUD	2
59	5300	51 841	ハネカケ		SPRING STUD	2
60	5300	51 842-1	スプリング		SPRING	2
61	5290	51 737	ピン		PIN	2
62	5290	51 732	ハネカケ		SPRING STUD	4
63	9410302508		スプリングピン 3X25		SPRING PIN 3X25	2
64	5332	53 738	コロ		ROLLER	2
65	5341	53 151	ブッシュ		BUSHING	1
66	5341	53 341	アーム		ARM	2
67	5290	29 311	ワッシャー		WASHER	5
68	9721100008		Eリング E-10		E-RING E-10	2
69	5341	53 598-1	ブラケット		BRACKET	1
70	5327	58 410-1	ブラケット		BRACKET	1
71	5330	53 376-1	シリコンホース 9X12X280		HOSE 9X12X280	1
72	5341	53 599-1	シリコンホース 9X12X140		HOSE 9X12X140	1
73	5300	82 520-1	ブラケット		BRACKET	1
74	5322	53 217-1	ストッパー		STOPPER	1
75	9710050014		ハネサカネ M5		SPRING WASHER M5	2
76	9642051014		ナット M5X10		SMALL PAN-HEAD SCREW M5X10	2
77	5330	53 251-1	ミッドボトル		WATER BOTTLE	1
78	5300	53 256-3	パッキング		PACKING	1
79	9721030050		Eリング E-3		E-RING E-3	3
80	5300	53 254-3	ボトルパッキング		BOTTLE PACKING	1
81	5290	53 255	スプリング		SPRING	1
82	5300	53 253	ピン		PIN	1
83	5300	53 252-1	キャップ		CAP	1
84	5341	53 511	ミッドフレーム		FRAME	1
85	90178		セットスcrew M5X5		SET SCREW M5X5	6
86	5341	53 580-4	ウォーターローラー		WATER FORM ROLLER	1
87	90355005		ワンウェイクラッチ FC-12		ONE WAY CLUTCH FC-12	1
88	5341	53 571-3	ギア		GEAR	1
89	5341	53 532-1	ネジ		SCREW	1
90	9723220008		Cリング C-22		C-RING C-22	2
91	91609		ボールベアリング 6900ZZ		BALL BEARING 6900ZZ	2
92	5321	43 118	スペーサー		SPACER	1
93	5321	43 116	ギア		GEAR	1
94	5341	53 531	スタット		STUD	1
95	5341	53 560-2	ウォーターフォントローラー		WATER FOUNTAIN ROLLER	1
96	5341	53 562	カラー		COLLAR	1
97	5341	53 551-3	ギア		GEAR	1
98	5341	53 596-1	ブラケット		BRACKET	2

(クレストラインタイプ)

WATER ROLLER

(CRESTLINE TYPE)

SECTION

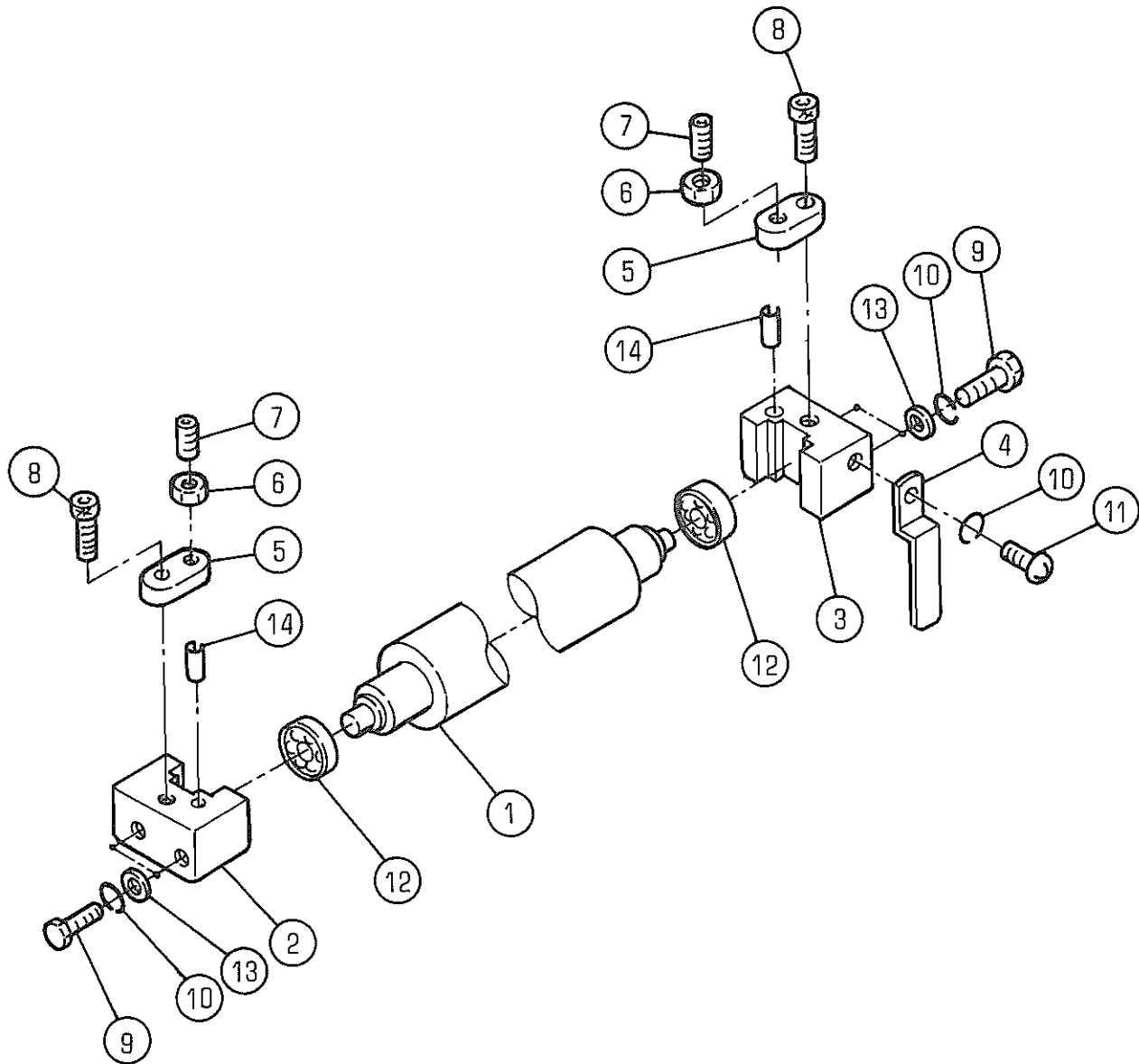
SECTION NUMBER

*マークの部品は、機番ごとに寸法が異なるため、注文時には機番を連絡してください。
The dimension of the parts marked with a * differ depending on the press serial number. When ordering parts, please inform us of the press serial number.

No.	セット番号/ 部品番号	SET No PART No	部品名称/ 構成番号	COMPONENT PARTS	PART NAME No	個数 Qty
99	90651		GS-リング	GS-6	GS-RING GS-6	2
100	5341	53 590-1	ミス`フ`ネ		WATER FOUNTAIN	1
101	5341	53 597	ツマミ		KNOB	2
102	5341	53 671-1	シリコンホース	10X13X430	HOSE 10X13X430	1
103	90730		ハ`-`カ`-`ビ`ヨウ	1.6X5	RIVET 1.6X5	2
104	5341	74 061	メイ`ハ`ン		NAME PLATE	1
105	5341	53 152	フ`ツ`シ`ク`		BUSHING	1
106	5332	53 574	ホース`ハ`ン`ト`		HOSE BAND	1
107	9670051208		ソケット`ボ`ルト	M5X12	HEXAGON SOCKET BOLT M5X12	4
108	90355010		ワンウェイ`ク`ラ`ツ`チ	HFL 1226	ONE WAY CLUTCH HFL 1226	1
109	5332	58 270	チヨウリヨウ`ロ`-`ラ`-(ト`ウ`メ`ツ`キ)		METERING ROLLER(COPPER PLATED)	1
110	5332	53 526-1	カ`ラ`-		COLLAR	2
111	5560	54 226	トメ`ネ`ジ`	M6X6(テ`ク`ノ`ロ`ツ`ク)	SCREW M6X6(TECHNO-LOCK)	4
112	9410502508		ス`プ`リ`ン`ク`-`ヒ`ョ`ン	5X25	SPRING PIN 5X25	2
113	5341	53 682	キ`ア`		GEAR	1
114	5341	53 692	キ`ア`		GEAR	1
115	5341	53 680	ミス`フ`オン`テ`ン`ロ`-`ラ`-		WATER FOUNTAIN ROLLER	1
116	5341	53 690	ミス`フ`オ`-`ム`ロ`-`ラ`-		WATER FORM ROLLER	1

1ST SQUEEZE ROLLER

SECTION



1ST SQUEEZE ROLLER

SECTION

SECTION NUMBER

*マークの部品は、機番ごとに寸法が異なるため、注文時には機番を連絡してください。
The dimension of the parts marked with a * differ depending on the press serial number. When ordering parts, please inform us of the press serial number.

No.	セット番号 / 部品番号	SET No PART No	部品名称 / 構成番号	COMPONENT PARTS	PART NAME No	個数 Qty
	5332 53 840		シホ`リローラ- 1,12	ASSY	SQUEEZE ROLLER ASSY	1
	5341 53 900-1		タ`イ1シホ`リローラ-セット 1-14		1ST SQUEEZE ROLLER SET	1
1	5332 53 850		シホ`リローラ-		SQUEEZE ROLLER	1
2	5341 53 582		タ`イ1ローラ-フ`ラケット		1ST ROLLER BRACKET	1
3	5341 53 583		タ`イ1ローラ-フ`ラケット		1ST ROLLER BRACKET	1
4	5341 53 586		キ`アカハ`-		GEAR COVER	1
5	5522 51 117		フ`レート		PLATE	2
6	9662050014		ナツト M5		HEXAGON NUT M5	2
7	9684051208		トメネシ` M5X12		SET SCREW M5X12	2
8	9670051008		ソケットホ`ルト M5X10		HEXAGON SOCKET BOLT M5X10	2
9	9672041614		ロツカクホ`ルト M4X16		HEXAGON HEAD BOLT N4X16	4
10	9710040008		ハ`ネサ`カ`ネ M4		SPRING WASHER M4	5
11	9642040814		ナ`コネシ` M4X8		SMALL PAN-HEAD SCREW M4X8	1
12	91627		ホ`-ルハ`アリソク`606HZZMC3		BALL BEARING 606HZZMC3	2
13	9716040014		ヒラサ`カ`ネ M4		PLAIN WASHER M4	4
14	9410301008		スフ`リンク`ヒ`ソ 3X10		SPRING PIN 3X10	2

PLATE CYLINDER

SECTION

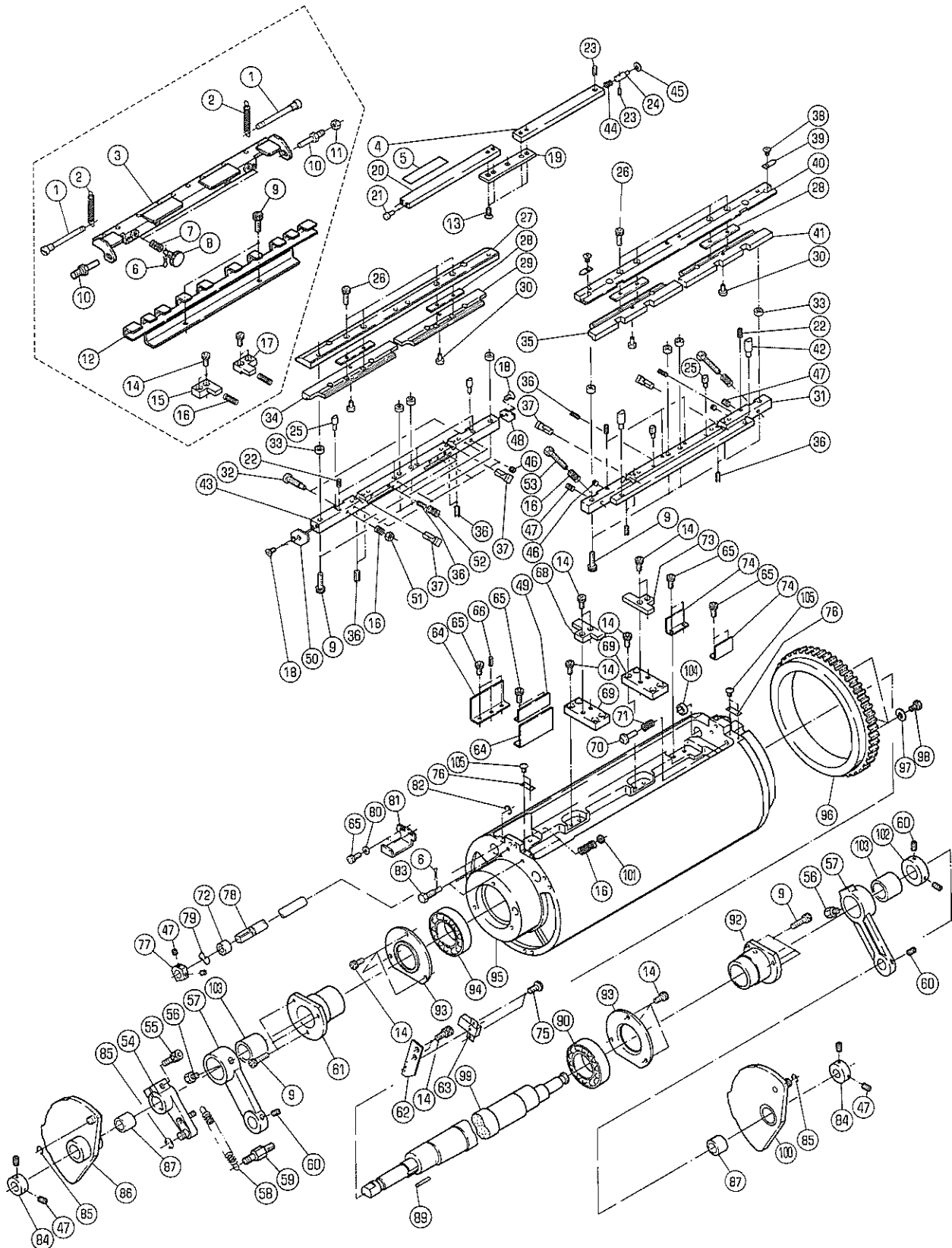


PLATE CYLINDER

SECTION NUMBER
 *マークの部品は、横番ごとに寸法が異なるため、注文時には横番を連絡してください。
 The dimension of the parts marked with a * differ depending on the press serial number. When ordering parts, please inform us of the press serial number.

No.	セット番号/ 部品番号	SET No PART No	部品名称/ 構成番号	COMPONENT PARTS	PART NAME	個数 Qty
	5340	54 610-2	クラフ° ASSY	9,16,22,25,26,28,30,31,33,35-42,46,47,53	CLAMP ASSY	1
	5340	54 620-2	ハ-ス ASSY	25,31	BASE ASSY	1
	5340	54 640-2	ハ-ス ASSY	25,43	BASE ASSY	1
	5340	54 660-5	クラフ° ASSY	9,16,18,22,25-30,32-34,36,37,43,46,48,50,51	CLAMP ASSY	1
	5340	54 670-1	マスタ-テ-ルクラフ° ASSY	1-3,6-12,14-17	PLATE TAIL EDGE CLAMP ASSY	1
	5340	75 840-1	カハ- ASSY	4,5,13,19-21,23,24,44,45	COVER ASSY	1
	5340	75 850-1	ステ- ASSY	20,21	STAY ASSY	1
	5341	22 410-1	ア-ム ASSY	56,57,103	ARM ASSY	1
	5341	22 420-1	ア-ム ASSY	56,57,103	ARM ASSY	1
	5341	52 280Z-1	カム ASSY	86,87	CAM ASSY	1
	5341	52 290Z-1	カム ASSY	87,100	CAM ASSY	1
1	5290	54 669-1	スタツト		STUD	2
2	5290	35 131-1	スフ°リンク		SPRING	2
3	5340	54 680	テ-ルクラフ°		TAIL EDGE CLAMP	1
4	5340	75 852-1	ステ-		STAY	1
5	5340	74 125	メイハ-		NAME PLATE	1
6	9414161014		ワリピン 1.6X10		SPLIT PIN 1.6X10	4
7	5290	54 413	スフ°リンク		SPRING	2
8	5340	54 674	ツマミ		KNOB	2
9	9670052008		ソケツトホルト M5X20		HEXAGON SOCKET BOLT M5X20	16
10	5340	54 675	ピンハ-カ-イト		PIN BAR GUIDE SCREW	2
11	9660060014		ナツト M6		HEXAGON NUT M6	1
12	5340	54 677	ピンハ-タ-イ		PIN BAR BASE	1
13	9648041014		サラコネジ M4X10		SMALL FLUSH HEAD SCREW M4X10	4
14	9670051001		ソケツトホルト M5X10		HEXAGON SOCKET BOLT M5X10	24
15	5340	54 673-2	カ-イト		GUIDE	1
16	5290	54 338	スフ°リンク		SPRING	8
17	5340	54 678-2	カ-イト		GUIDE	1
18	9648040814		サラコネジ M4X8		SMALL FLUSH HEAD SCREW M4X8	4
19	5340	75 853-1	プレート		PLATE	1
20	5340	75 851-1	ステ-		STAY	1
21	5340	75 832-1	ピン		PIN	2
22	5290	51 083	スフ°リンク		SPRING	8
23	9410201008		スフ°リンクピン 2X10		SPRING PIN 2X10	2
24	5340	75 834-1	ピン		PIN	1
25	5340	54 628	ピン		PIN	4
26	9670051808		ソケツトホルト M5X18		HEXAGON SOCKET BOLT M5X18	8
27	5340	54 623	クラフ°		CLAMP	1
28	5340	54 627	ブロック		BLOCK	4
29	5340	54 664-2	クラフ°		CLAMP	1
30	5340	54 629-1	ブラケツト		BRACKET	4
31	5340	54 621-2	ハ-ス		BASE	1
32	5340	54 651-2	ホルト		BOLT	2
33	5340	54 633	スハ-サー		SPACER	8
34	5340	54 663-2	クラフ°		CLAMP	1
35	5340	54 661-3	クラフ°		CLAMP	1
36	9410401408		スフ°リンクピン 4X14		SPRING PIN 4X14	12
37	5340	54 626-2	ロックピン		LOCK PIN	4

PLATE CYLINDER

*マークの部品は、機番ごとに寸法が異なるため、注文時には機番を連絡してください。
The dimension of the parts marked with a * differ depending on the press serial number. When ordering parts, please inform us of the press serial number.

No.	セット番号/ 部品番号	SET No. PART No.	部品名称/ 構成番号	COMPONENT PARTS	PART NAME No.	個数 Qty
38	9648040514		サラコネジ M4X5		SMALL FLUSH HEAD SCREW M4X5	2
39	5340 54 631-1		インジケータ-		INDICATOR	2
40	5340 54 622-2		クランプ		CLAMP	1
41	5340 54 662-3		クランプ		CLAMP	1
42	5340 54 632-1		ピン		PIN	2
43	5340 54 641-2		ベース		BASE	1
44	5290 38 235		スプリング		SPRING	1
45	9716060014		ヒラサカネ M6		PLAIN WASHER M6	1
46	90178		トメネジ M5X5		SET SCREW M5X5	8
47	9684050508		トメネジ M5X5		SET SCREW M5X5	8
48	5340 54 645		プレート		PLATE	1
49	5340 54 639		プレート		PLATE	1
50	5340 54 644-1		プレート		PLATE	1
51	5340 54 652-1		ナット		NUT	2
52	5330 35 792		スプリング		SPRING	2
53	5340 54 636		ボルト		BOLT	2
54	5341 21 160-1		アーム		ARM	1
55	9670082508		ソケットボルト M8X25		HEXAGON SOCKET BOLT M8X25	1
56	91170		ニツフル PFF-4		NIPPLE PFF-4	2
57	5341 22 411-1		アーム		ARM	2
58	5290 33 514-1		スプリング		SPRING	1
59	5290 21 161		ハネカケ		SPRING STUD	1
60	9684060608		トメネジ M6X6		SET SCREW M6X6	4
61	5341 54 513		シクウケ		BUSHING	1
62	5341 54 523		センサーブラケット		BRACKET	1
63	97837		キンセツスイッチ GXL-N12F		PROXIMITY SWITCH GXL-N12F	1
64	5340 54 634-1		スケール		SCALE	2
65	9670041008		ソケットボルト M4X10		HEXAGON SOCKET BOLT M4X10	10
66	9410301008		スプリングピン 3X10		SPRING PIN 3X10	1
68	5340 54 657-1		ガイド		GUIDE	1
69	5340 54 655		ブロック		BLOCK	2
70	5340 54 637-1		ピン		PIN	2
71	5290 24 251		スプリング		SPRING	2
72	90599		ブッシュ DUB1206		BUSHING DUB1206	1
73	5340 54 656-1		ガイド		GUIDE	1
74	5340 54 635-1		プレート		PLATE	2
75	9642030614		ナヘコネジ M3X6		SMALL PAN-HEAD SCREW M3X6	2
76	5340 54 646-1		スケール		SCALE	2
77	5340 54 654-1		カラ-		COLLAR	1
78	5327 54 653		シャフト		SHAFT	1
79	9717120008		ナミサカネ M12		WAVE WASHER M12	1
80	9716040014		ヒラサカネ M4		PLAIN WASHER M4	2
81	5341 54 521		スイッチプレート		PLATE	1
82	90603		CE-リング CE-12		CE-RING CE-12	1
83	5340 54 638-1		ボルト		BOLT	2
84	5290 29 314		トメカラ-		LOCK COLLAR	2
85	9721070008		E-リング E-7		E-RING E-7	3
86	5341 52 280-1		カム		CAM	1
87	5290 33 214		ブッシュ		BUSHING	2
89	90900		キー 5X5X16		KEY 5X5X16	1
90	91633		ボールベアリング 6206ZZCM		BALL BEARING 6206ZZCM	1
92	5341 54 514		シクウケ		BUSHING	1
93	5341 54 515		ベアリングカバー		BEARING COVER	2
94	91632		ボールベアリング 6007ZZCM		BALL BEARING 6007ZZCM	1
95	5340 54 111-4		プレート		PLATE CYLINDER	1
96	5340 54 113		ギア		GEAR	1
97	5330 23 113		ワッシャー		WASHER	3
98	5290 24 127		ボルト		BOLT	3
99	5341 54 511		シャフト		SHAFT	1

PLATE CYLINDER

SECTION

SECTION NUMBER

*マークの部品は、機番ごとに寸法が異なるため、注文時には機番を連絡してください。
 The dimension of the parts marked with a * differ depending on the press serial number. When ordering parts, please inform us of the press serial number.

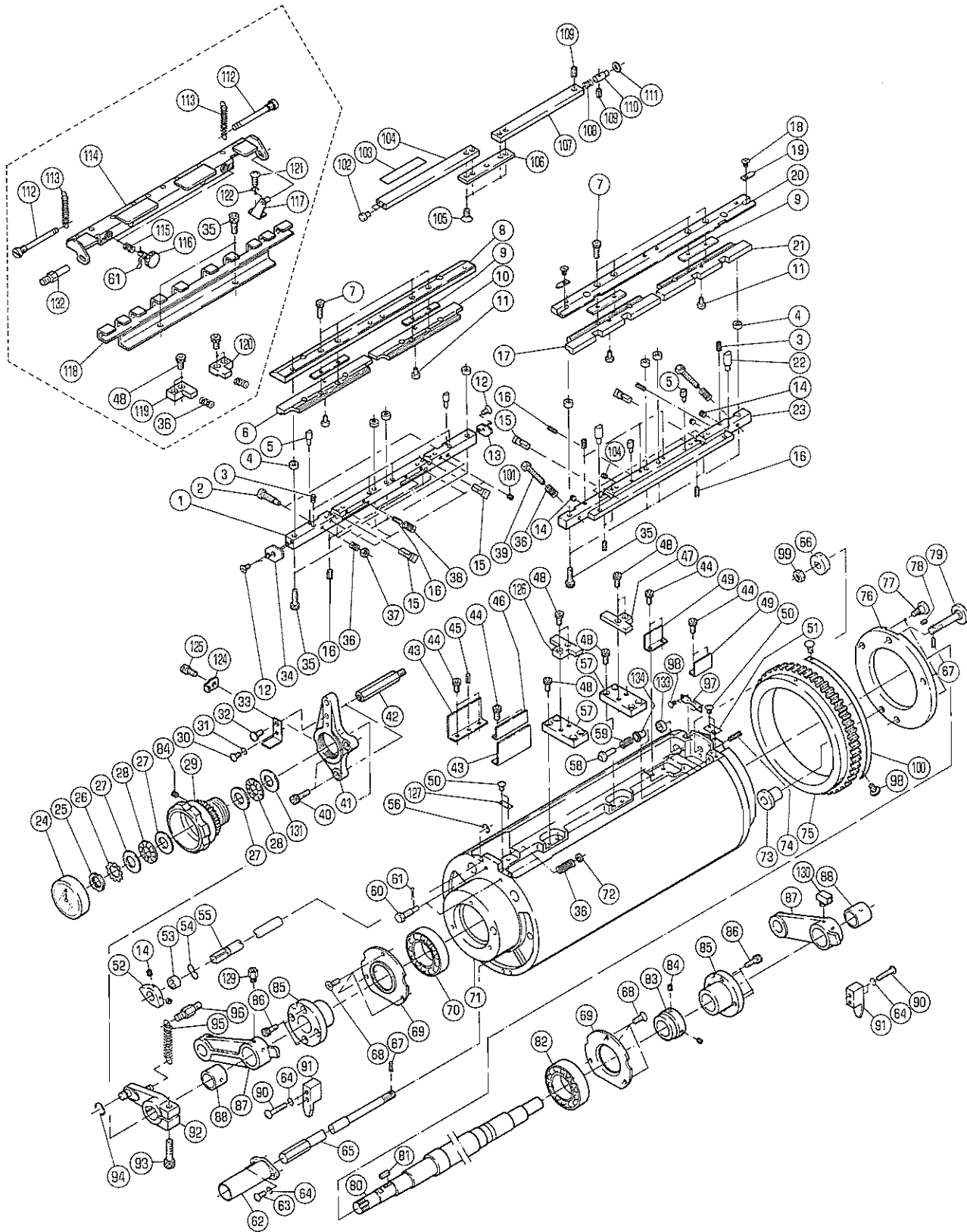
No	セット番号 / SET No 部品番号 / PART No	部品名称 / 構成番号 / COMPONENT PARTS	PART NAME No	個数 Qty
100	5341 52 290-1	カム	CAM	1
101	9715050014	ヒラサカネ M5	PLAIN WASHER M5	2
102	5341 54 512	トメカラー	LOCK COLLAR	1
103	5341 22 412	フツシユ	BUSHING	2
104	90242	フツシユ DUB1210	BUSHING DUB1210	1
105	9642040614	ナハコネシ M4X6	SMALL PAN-HEAD SCREW M4X6	4

2ND PLATE CYLINDER

SECTION

SECTION NUMBER

53417 542



2ND PLATE CYLINDER

SECTION

SECTION NUMBER

*マークの部品は、機番ごとに寸法が異なるため、注文時には機番を連絡してください。
The dimension of the parts marked with a * differ depending on the press serial number. When ordering parts, please inform us of the press serial number.

No.	セット番号/ 部品番号	SET No PART No	部品名称/ 構成番号	COMPONENT PARTS	PART NAME No	個数 Qty
	5327 54 660-3		クランプ° ASSY		CLAMP ASSY	1
			1-13,15,16,34-37,101			
	5340 54 610-2		クランプ° ASSY		CLAMP ASSY	1
			3-5,7,9,11,14-23,35,36,39,101			
	5340 54 620-2		ベース ASSY		BASE ASSY	1
			5,23			
	5340 54 640-2		ベース ASSY		BASE ASSY	1
			1,5			
	5340 75 850-1		ステー ASSY		STAY ASSY	1
			102,104			
	5341 22 430-1		アーム ASSY		ARM ASSY	1
			87,88,129			
	5341 22 440-1		アーム ASSY		ARM ASSY	1
			87,88,130			
	5341 54 670-1		マスターテールクランプ° ASSY		PLATE TAIL EDGE CLAMP ASSY	1
			35,36,48,61,112-122,132			
	5341 75 840		カバー ASSY		COVER ASSY	1
			102-111			
1	5340 54 641-2		ベース		BASE	1
2	5340 54 651-2		ボルト		BOLT	2
3	5290 51 083		スプリング		SPRING	8
4	5340 54 633		スペーサー		SPACER	8
5	5340 54 628		ピン		PIN	4
6	5340 54 663-2		クランプ°		CLAMP	1
7	9670051808		ソケットボルト M5X18		HEXAGON SOCKET BOLT M5X18	8
8	5340 54 623		クランプ°		CLAMP	1
9	5340 54 627		ブロック		BLOCK	4
10	5340 54 664-2		クランプ°		CLAMP	1
11	5340 54 629-1		ブラケット		BRACKET	4
12	9648040814		サコネジ M4X8		SMALL FLUSH HEAD SCREW M4X8	4
13	5327 54 645		プレート		PLATE	1
14	9684050508		トメネジ M5X5		SET SCREW M5X5	4
15	5340 54 626-2		ロックピン		LOCK PIN	4
16	9410401408		スプリングピン 4X14		SPRING PIN 4X14	12
17	5340 54 661-3		クランプ°		CLAMP	1
18	9648040514		サコネジ M4X5		SMALL FLUSH HEAD SCREW M4X5	2
19	5340 54 631-1		インジケータ		INDICATOR	2
20	5340 54 622-2		クランプ°		CLAMP	1
21	5340 54 662-3		クランプ°		CLAMP	1
22	5340 54 632-1		ピン		PIN	2
23	5340 54 621-2		ベース		BASE	1
24	5330 54 521		インジケータ		INDICATOR	1
25	90720		ロックナット AN02		LOCK NUT AN02	1
26	90721		ロックワッシャー AW02		LOCK WASHER AW02	1
27	90368		スラストワッシャー AS1102		THRUST WASHER AS1102	3
28	90480		スラストベアリング AXK1102		THRUST BEARING AXK1102	2
29	5330 54 519-2		ツマミ(ダークグレー)		KNOB(DARK GRAY)	1
30	9642040814		サコネジ M4X8		SMALL PAN-HEAD SCREW M4X8	1
31	9710040008		ハネサカネ M4		SPRING WASHER M4	1
32	90949		バインドネジ M6X20		BINDING SCREW M6X20	1
33	5327 54 558		スプリング		SPRING	1
34	5340 54 644-1		プレート		PLATE	1
35	9670052008		ソケットボルト M5X20		HEXAGON SOCKET BOLT M5X20	10
36	5290 54 338		スプリング		SPRING	6
37	5340 54 652-1		ナット		NUT	2
38	5330 35 792		スプリング		SPRING	2
39	5340 54 636		ボルト		BOLT	2
40	9670062008		ソケットボルト M6X20		HEXAGON SOCKET BOLT M6X20	2
41	5327 54 556-1		ブラケット		BRACKET	1

2ND PLATE CYLINDER

SECTION

SECTION NUMBER

*マークの部品は、標番ごとに寸法が異なるため、注文時には機番を連絡してください。
The dimension of the parts marked with a * differ depending on the press serial number. When ordering parts, please inform us of the press serial number.

No.	セット番号/ 部品番号	SET No PART No	部品名称/ 構成番号	COMPONENT PARTS	PART NAME No	個数 Qty
42	5330	54 517	スタット		STUD	2
43	5340	54 634-1	スケール		SCALE	2
44	9670041008		ソケットボルト M4X10		HEXAGON SOCKET BOLT M4X10	8
45	9410301008		スプリングピン 3X10		SPRING PIN 3X10	1
46	5340	54 639	プレート		PLATE	1
47	5340	54 656-1	ガイド		GUIDE	1
48	9670051001		ソケットボルト M5X10		HEXAGON SOCKET BOLT M5X10	14
49	5340	54 635-1	プレート		PLATE	2
50	9642040614		ナット M4X6		SMALL PAN-HEAD SCREW M4X6	4
51	5341	54 646-1	スケール		SCALE	1
52	5340	54 654-1	カラー		COLLAR	1
53	90599		ブッシュ DUB1206		BUSHING DUB1206	1
54	9717120008		波シヤカネ M12		WAVE WASHER M12	1
55	5327	54 653	シャフト		SHAFT	1
56	90603		CE-リング CE-12		CE-RING CE-12	1
57	5340	54 655	ブロック		BLOCK	2
58	5340	54 637-1	ピン		PIN	2
59	5290	24 251	スプリング		SPRING	2
60	5340	54 638-1	ボルト		BOLT	2
61	9414161014		ワリピン 1.6X10		SPLIT PIN 1.6X10	4
62	5327	54 135	ガイド		GUIDE	1
63	9642051014		ナット M5X10		SMALL PAN-HEAD SCREW M5X10	2
64	9710050008		ハネシヤカネ M5		SPRING WASHER M5	6
65	5327	54 711	ボルト		BOLT	1
66	5327	54 722	ダイヤル		DIAL	1
67	9410301208		スプリングピン 3X12		SPRING PIN 3X12	2
68	9648051014		サラコネシヤ M5X10		SMALL FLUSH HEAD SCREW M5X10	6
69	5327	54 121	ベアリングカバー		BEARING COVER	2
70	91632		ボールベアリング 6007ZZCM		BALL BEARING 6007ZZCM	1
71	5341	54 611-3	シヤフト		PLATE CYLINDER	1
72	9715050014		ヒラシヤカネ M5		PLAIN WASHER M5	2
73	5327	54 712	スリーブ		SLEEVE	1
74	9410402508		スプリングピン 4X25		SPRING PIN 4X25	1
75	5341	54 612	ギヤ		GEAR	1
76	5341	54 713	オサエイタ		PLATE	1
77	5341	54 714	ピン		PIN	3
78	5327	54 723	キー 3X3X6		KEY 3X3X6	1
79	5327	54 721	ボルト		BOLT	1
80	5341	54 551	シャフト		SHAFT	1
81	90900		キー 5X5X16		KEY 5X5X16	1
82	91633		ボールベアリング 6206ZZCM		BALL BEARING 6206ZZCM	1
83	5341	54 552	トメカラー		LOCK COLLAR	1
84	9684060608		トメネシヤ M6X6		SET SCREW M6X6	3
85	5341	54 553	ブッシュ		BUSHING	2
86	9670051608		ソケットボルト M5X16		HEXAGON SOCKET BOLT M5X16	8
87	5341	22 431-1	アーム		ARM	2
88	5341	22 432-1	ブッシュ		BUSHING	2
90	9642052514		ナット M5X25		SMALL PAN-HEAD SCREW M5X25	4
91	5327	54 554	ブロック		BLOCK	2
92	5341	21 190-1	アーム		ARM	1
93	9670083008		ソケットボルト M8X30		HEXAGON SOCKET BOLT M8X30	1
94	9721070008		E-リング E-7		E-RING E-7	1
95	5290	33 514-1	スプリング		SPRING	1
96	5290	21 161	ハネカケ		SPRING STUD	1
97	5341	54 724	メモリハン		SCALE	1
98	90897		ハネカケ 1.6X3.2		RIVET 1.6X3.2	4
99	9660080014		ナット M8		HEXAGON NUT M8	1
100	5341	54 613	スケール		SCALE	1
101	90178		トメネシヤ M5X5		SET SCREW M5X5	8

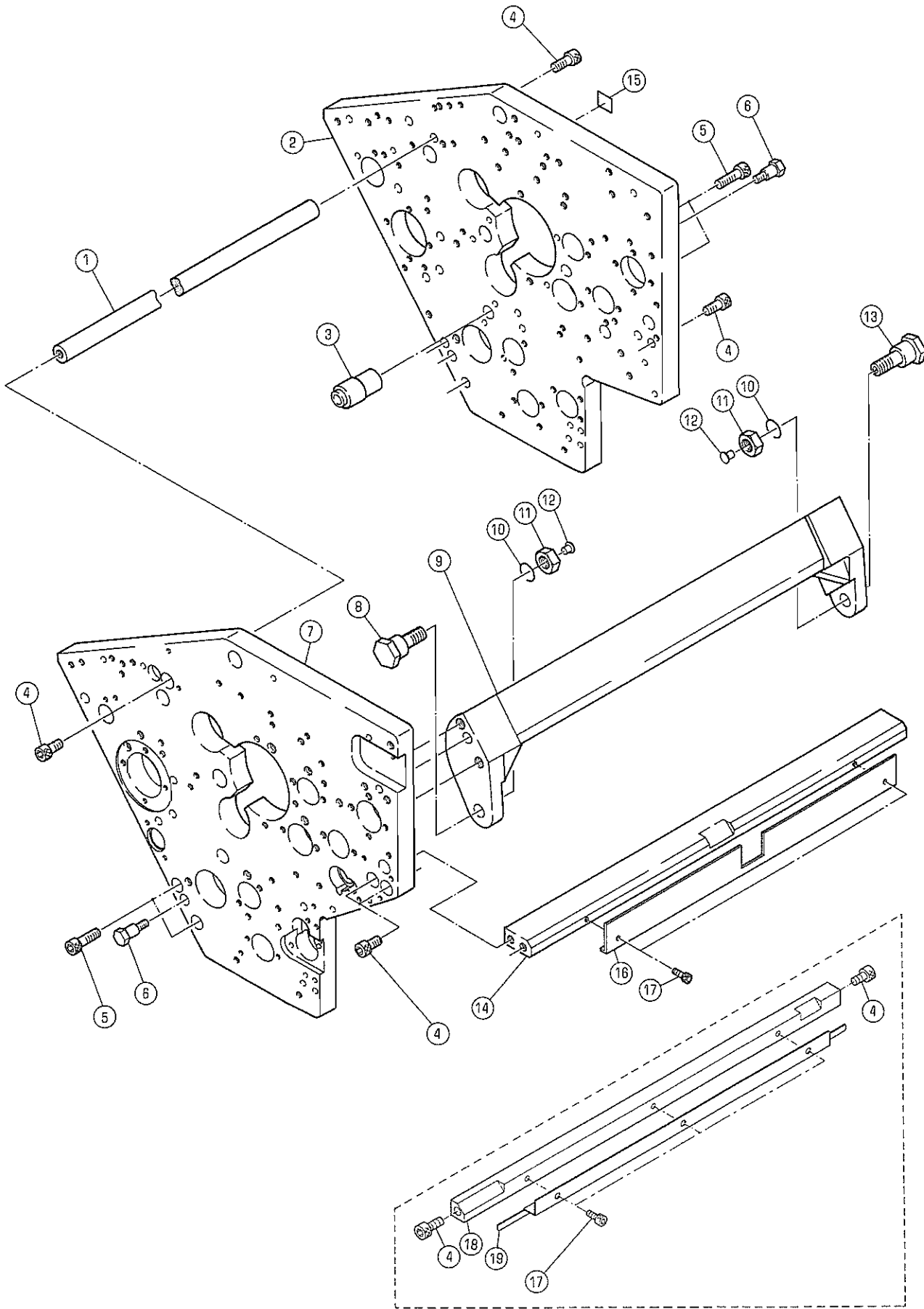
2ND PLATE CYLINDER

SECTION

SECTION NUMBER

*マークの部品は、機番ごとに寸法が異なるため、注文時には機番を連絡してください。
The dimension of the parts marked with a * differ depending on the press serial number. When ordering parts, please inform us of the press serial number.

No	セット番号/ 部品番号	SET No PART No	部品名称/ 構成番号	COMPONENT PARTS	PART NAME No	個数 Qty
102	5340 75	832-1	ピン		PIN	2
103	5340 74	125	メイハツ		NAME PLATE	1
104	5340 75	851-1	ステー		STAY	1
105	9648041014		サラコネシ M4X10		SMALL FLUSH HEAD SCREW M4X10	4
106	5340 75	853-1	プレート		PLATE	1
107	5340 75	852-1	ステー		STAY	1
108	5290 38	235	スプリング		SPRING	1
109	9410201008		スプリングピン 2X10		SPRING PIN 2X10	2
110	5341 75	834	ピン		PIN	1
111	9716060014		ヒラサカネ M6		PLAIN WASHER M6	1
112	5290 54	669-1	スタット		STUD	2
113	5290 35	131-1	スプリング		SPRING	2
114	5340 54	680	テールクランプ		TAIL EDGE CLAMP	1
115	5290 54	413	スプリング		SPRING	2
116	5340 54	674	ツマミ		KNOB	2
117	5341 54	680	ブラケット		BRACKET	1
118	5340 54	677	ピンバーベース		PIN BAR BASE	1
119	5340 54	673-2	ガイド		GUIDE	1
120	5340 54	678-2	ガイド		GUIDE	1
121	9642041014		ナット M4X10		SMALL PAN-HEAD SCREW M4X10	2
122	9710040014		スプリングワッシャー M4		SPRING WASHER M4	2
124	5341 54	559	ストッパー		STOPPER	1
125	9670040508		六角ソケットボルト M4X5		HEXAGON SOCKET BOLT M4X5	1
126	5340 54	657-1	ガイド		GUIDE	1
127	5340 54	646-1	スケール		SCALE	1
129	91170		ニッフル PFF-4		NIPPLE PFF-4	1
130	91169		エルボ PEF-4		ELBOW PEF-4	1
131	90479		スラストワッシャー WS81102		THRUST WASHER WS81102	1
132	5340 54	675	ピンバーガイドネジ		PIN BAR GUIDE SCREW	1
133	90242		ブッシング DUB1210		BUSHING DUB1210	1
134	5341 54	614	ブッシング		BUSHING	2

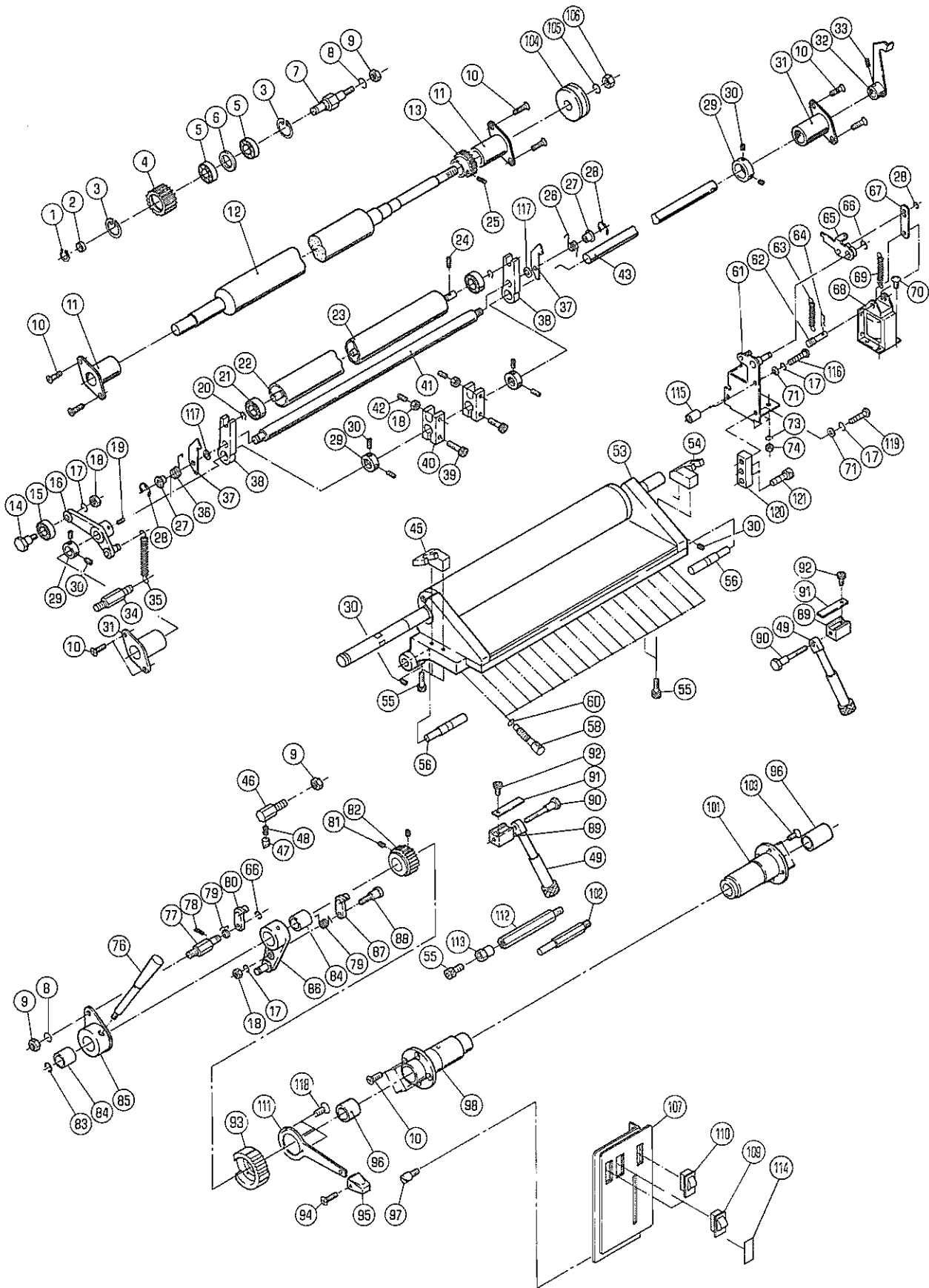


2ND INK FRAME

SECTION SECTION NUMBER

*マークの部品は、横番ごとに寸法が異なるため、注文時には横番を連絡してください。
The dimension of the parts marked with a * differ depending on the press serial number. When ordering parts, please inform us of the press serial number.

No	セット番号/ 部品番号	SET No PART No	部品名称/ 構成番号	COMPONENT PARTS	PART NAME No	個数 Qty
1	5310	55 315	ステー		STAY	1
2	5341	55 114-7	フレーム		FRAME	1
3	5340	53 272	フツツシク		BUSHING	1
4	9670081608		ソケットボルト M8X16		HEXAGON SOCKET BOLT M8X16	6
5	9670082508		ソケットボルト M8X25		HEXAGON SOCKET BOLT M8X25	4
6	5290	55 314	ピン		PIN	2
7	5341	55 113-6	フレーム		FRAME	1
8	5290	55 313-1	ピン		PIN	1
9	5341	55 311	シテンフレーム		FRAME	1
10	9710120008		ハネサカネ M12		SPRING WASHER M12	2
11	9660120014		ナット M12		HEXAGON NUT M12	2
12	91250		オイルカップ 1/4"		OIL CUP 1/4"	2
13	5290	55 312	ピン		PIN	1
14	5341	55 315-1	ステー		STAY	1
15	5290	89 619	CDメイハ		NAME PLATE	1
16	5341	55 316	カバー		COVER	1
17	9670051008		ソケットボルト M5X10		HEXAGON SOCKET BOLT M5X10	3
18	5341	55 431	ステー		STAY	1
19	5341	55 421	レハソウサシキインキツホ		LEVER TYPE INK FOUNTAIN	1
			カバー		COVER	
			レハソウサシキインキツホ		LEVER TYPE INK FOUNTAIN	



2ND INK FOUNTAIN (SCREW TYPE)

SECTION

SECTION NUMBER

*マークの部品は、機番ごとに寸法が異なるため、注文時には機番を連絡してください。
The dimension of the parts marked with a * differ depending on the press serial number. When ordering parts, please inform us of the press serial number.

No.	セット番号/ 部品番号	SET No. PART No.	部品名称/ 構成番号	COMPONENT PARTS	PART NAME No.	個数 Qty
	5290	51	042Z-2	ホルタ [*] - ASSY 96,101	HOLDER ASSY	1
	5327	51	320	ギア ASSY 3-6	GEAR ASSY	1
	5327	56	050	インキチヨウセイリング [*] ASSY 93,111,118	RING ASSY	1
	5327	56	060Z	オクリアーム ASSY 84,86	ARM ASSY	1
	5327	56	080	ラチェットハンドル ASSY 84,85	RATCHET HANDLE ASSY	1
	5340	51	041Z	シクウケ ASSY 96,98	BUSHING ASSY	1
	5340	51	140Z	インキタ [*] クタローラ ASSY 21,23	INK DUCTOR ROLLER ASSY	1
	5341	56	100-1	タ [*] クタクト [*] ウシャフト ASSY 14-19,26-30,32,33,36-43,117	DUCTOR DRIVE SHAFT ASSY	1
	5341	56	110-1	シャフト ASSY 16,19,32,33,43	SHAFT ASSY	1
	5341	56	300-1	インキファーストローラ ASSY 12,13,25	INK FIRST ROLLER ASSY	1
1	9722100008			C-リング [*] C-10	C-RING C-10	1
2	5321	43	117	スパーサー	SPACER	1
3	9723220008			C-リング [*] C-22	C-RING C-22	2
4	5327	51	321	ギア	GEAR	1
5	91609			ボールベアリング [*] 6900ZZ	BALL BEARING 6900ZZ	2
6	5321	43	118	スパーサー	SPACER	1
7	5327	51	323	スタット [*]	STUD	1
8	9710080008			ハネサ [*] カ [*] ネ M8	SPRING WASHER M8	2
9	9660080014			ナット M8	HEXAGON NUT M8	3
10	9648051614			サラコネジ [*] M5X16	SMALL FLUSH HEAD SCREW M5X16	12
11	5340	51	313-1	フツシユ	BUSHING	2
12	5341	56	310-1	ローラ	ROLLER	1
13	5290	51	312	ギア	GEAR	1
14	5290	51	122	ピン	PIN	1
15	90200			ボールベアリング [*] 607ZZ	BALL BEARING 607ZZ	1
16	5290	51	120-3	レバー	LEVER	1
17	9710050008			ハネサ [*] カ [*] ネ M5	SPRING WASHER M5	5
18	9660050014			ナット M5	HEXAGON NUT M5	4
19	9410402208			スプリング [*] ピン [*] 4X22	SPRING PIN 4X22	1
20	90627			G-リング [*] G-7	G-RING G-7	2
21	90331			ボールベアリング [*] 607DD	BALL BEARING 607DD	2
22	5341	56	142	シャフト	SHAFT	1
23	5340	51	140	インキタ [*] クタローラ	INK DUCTOR ROLLER	1
24	9410301250			スプリング [*] ピン [*] 3X12	SPRING PIN 3X12	1
25	9410302508			スプリング [*] ピン [*] 3X25	SPRING PIN 3X25	1
26	5290	51	133	スプリング [*]	SPRING	1
27	5290	51	135	カラー	COLLAR	2
28	9721040008			E-リング [*] E-4	E-RING E-4	3
29	5290	29	315	トメカラー	LOCK COLLAR	4
30	9684050508			トメネジ [*] M5X5	SET SCREW M5X5	10
31	5290	29	220-1	フツシユ	BUSHING	2
32	5341	56	120	クラッチアーム	CLUTCH ARM	1
33	9410402008			スプリング [*] ピン [*] 4X20	SPRING PIN 4X20	1
34	5327	56	124	ハネカケ	SPRING STUD	1
35	5290	51	123-1	スプリング [*]	SPRING	1
36	5290	51	134	スプリング [*]	SPRING	1
37	5330	51	132	ラッチ	LATCH	2
38	5290	51	131-2	アーム	ARM	2
39	9670062008			ソケットホルト M6X20	HEXAGON SOCKET BOLT M6X20	2

2ND INK FOUNTAIN (SCREW TYPE)

SECTION

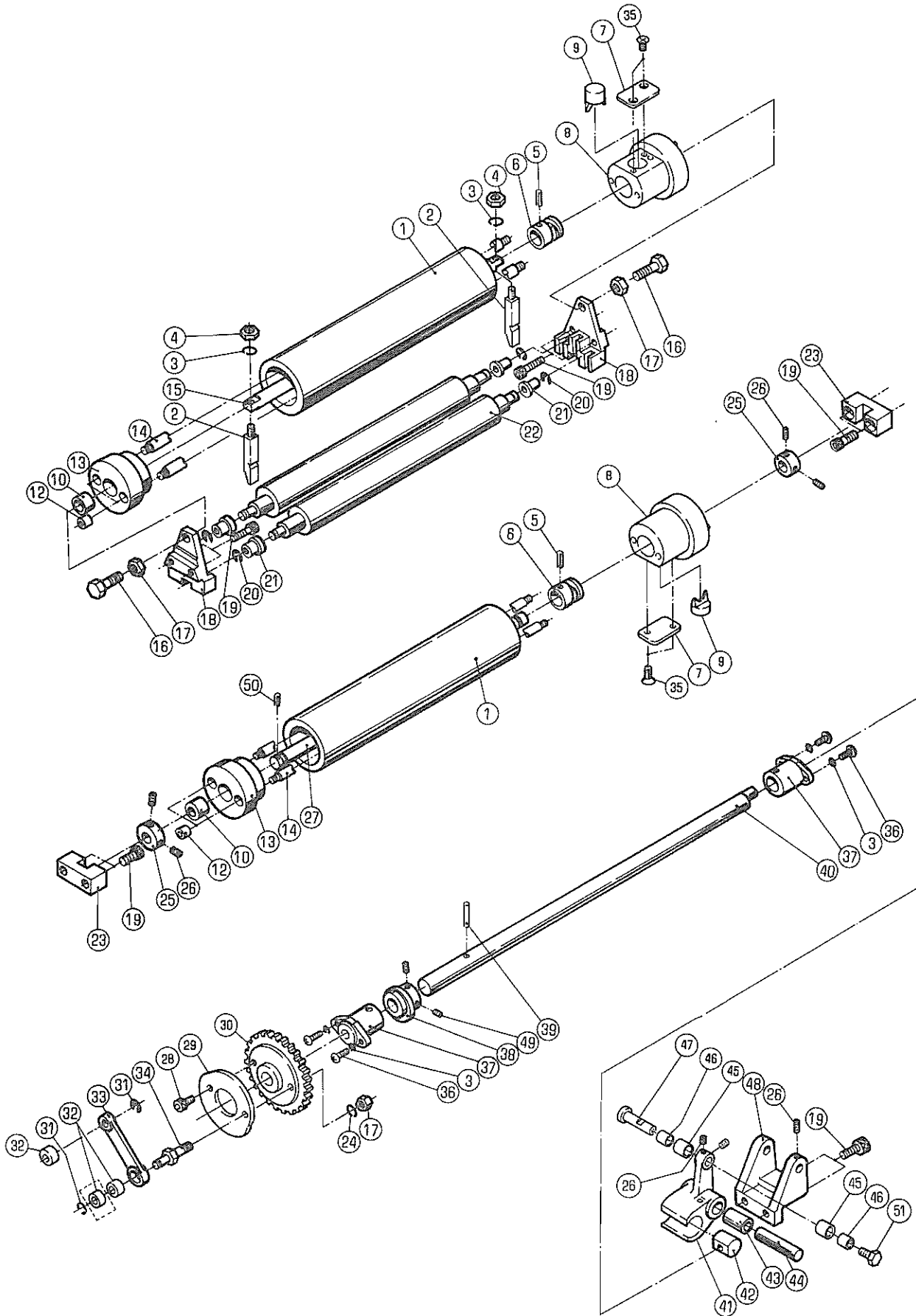
*マークの部品は、機番ごとに寸法が異なるため、注文時には機番を連絡してください。
The dimension of the parts marked with a * differ depending on the press serial number. When ordering parts, please inform us of the press serial number.

No.	セット番号/ 部品番号	SET No. PART No.	部品名称/ 構成番号	COMPONENT PARTS	PART NAME	個数 Q'ty
40	5290 51	112-2	アーム		ARM	2
41	5341 56	136-1	ステー		STAY	1
42	9680051208		トメネジ [*] M5X12		SET SCREW M5X12	2
43	5327 56	111	シャフト		SHAFT	1
45	5340 51	044-2	ブラケット		BRACKET	1
46	5341 51	121	スタット [*]		STUD	1
47	5290 51	082	オクリツメ		PAWL	1
48	5290 51	083	スプリング [*]		SPRING	1
49	5340 51	040-1	ツマミ		KNOB	2
53	5327 56	000-3	インキツボ [*] 、フオンテンローラー		INK FOUNTAIN、FOUNTAIN ROLLER	1
54	5340 51	043-2	ブラケット		BRACKET	1
55	9670052008		ソケットボルト M5X20		HEXAGON SOCKET BOLT M5X20	5
56	5290 51	017	ピン		PIN	2
58	5340 51	017	インキチョウセイネジ [*]		INK FEED VOLUME CONTROL SCREW	18
60	90510		Oリング [*] P-6		O-RING P-6	18
61	5341 56	180	ブラケット		BRACKET	1
62	5327 51	182	ピン		PIN	1
63	5290 21	521	スプリング [*]		SPRING	1
64	90628		スナップピン SSP-4		SNAP PIN SSP-4	1
65	5330 55	550	アーム		ARM	1
66	9721070008		Eリング [*] E-7		E-RING E-7	2
67	5327 51	183	リンク		LINK	1
68	97661-1		ソレノイド [*] AS-03A AC115V		SOLENOID AS-03A AC115V	1
69	5290 21	162	スプリング [*]		SPRING	1
70	9642040814		ナハコネジ [*] M4X8		SMALL PAN-HEAD SCREW M4X8	3
71	9716050014		ヒラサ [*] カネ M5		PLAIN WASHER M5	3
72	9642051014		ナハコネジ [*] M5X10		SMALL PAN-HEAD SCREW M5X10	1
73	9710040008		ハネサ [*] カネ M4		SPRING WASHER M4	3
74	9660040014		ナット M4		HEXAGON NUT M4	3
76	5330 51	080-1	レバー [*] (ダークグレー)		LEVER(DARK GRAY)	1
77	5327 56	095	スタット [*]		STUD	1
78	9410301608		スプリング [*] ピン 3X16		SPRING PIN 3X16	1
79	5330 55	522	スプリング [*]		SPRING	2
80	5340 51	096	オクリツメ		PAWL	1
81	9684060608		トメネジ [*] M6X6		SET SCREW M6X6	2
82	5330 55	521-3	ラチェットホイール		RATCHET WHEEL	1
83	9721120008		Eリング [*] E-12		E-RING E-12	1
84	5327 56	093	ブッシュ		BUSHING	2
85	5327 56	090	ラチェットハンドル		RATCHET HANDLE	1
86	5327 56	060	オクリアーム		ARM	1
87	5330 55	523	オクリツメ		FEEDING GRIPPER	1
88	5290 51	063-1	ピン		PIN	1
89	5290 51	048	ブロック		BLOCK	2
90	5290 51	047	スタット [*]		STUD	2
91	5290 51	049	イタハネ		LEAF SPRING	2
92	9670050608		ソケットボルト M5X6		HEXAGON SOCKET BOLT M5X6	2
93	5327 56	051-1	リング [*]		RING	1
94	9648041014		サラコネジ [*] M4X10		SMALL FLUSH HEAD SCREW M4X10	1
95	5310 33	538-1	ツマミ(ダークグレー)		KNOB(DARK GRAY)	1
96	5290 51	043	ブッシュ		BUSHING	2
97	5290 52	422	ピン		PIN	1
98	5340 51	041	ブッシュ		BUSHING	1
101	5290 51	042-2	ホルダー		HOLDER	1
102	5340 51	097	ストッパ		STOPPER	1
103	9648051014		サラコネジ [*] M5X10		SMALL FLUSH HEAD SCREW M5X10	4
104	5290 51	414	ホイール		WHEEL	1
105	9710100014		ハネサ [*] カネ M10		SPRING WASHER M10	1
106	90701		Uナット M10		U-NUT M10	1
107	5341 61	133-2	パネル		PANEL	1

2ND INK FOUNTAIN (SCREW TYPE)

*マークの部品は、概番ごとに寸法が異なるため、注文時には概番を連絡してください。
The dimension of the parts marked with a * differ depending on the press serial number. When ordering parts, please inform us of the press serial number.

No.	セット番号/ 部品番号	SET No. PART No.	部品名称/ 構成番号	COMPONENT PARTS	PART NAME No.	個数 Qty
109	96559		スイッチ クレストラインタイプ°	C1520AT-BW	SWITCH C1520AT-BW CRESTLINE TYPE	1
109	96559		スイッチ モルトンタイプ°	C1520AT-BW	SWITCH C1520AT-BW MOLLETON TYPE	2
110	96560		スイッチ	C1500AT-BW	SWITCH C1500AT-BW	1
111	5340	51 052-1	レバー		LEVER	1
112	5327	56 097	スタット		STUD	1
113	5327	56 098	ストップ		STOPPER	1
114	5341	61 135	プレート クレストラインタイプ°		PLATE CRESTLINE TYPE	1
115	5290	24 118	カラー		COLLAR	2
116	9642052014		ナハコネシ	M5X20	SMALL PAN-HEAD SCREW M5X20	2
117	5430	51 537	ヒラサカ		PLAIN WASHER	2
118	9648040814		サラコネシ	M4X8	SMALL FLUSH HEAD SCREW M4X8	3
119	9642051214		ナハコネシ	M5X12	SMALL PAN-HEAD SCREW M5X12	1
120	5341	56 521	ブロック		BLOCK	1
121	9670051608		ソケットボルト	M5X16	HEXAGON SOCKET BOLT M5X16	2



2ND INK ROLLER

SECTION NUMBER

*マークの部品は、機番ごとに寸法が異なるため、注文時には機番を連絡してください。
The dimension of the parts marked with a * differ depending on the press serial number. When ordering parts, please inform us of the press serial number.

No	セット番号/ 部品番号	SET No PART No	部品名称/ 構成番号	COMPONENT PARTS	PART NAME No	個数 Qty
	5290 51	232Z-1	リンク ASSY 32,33		LINK ASSY	1
	5290 51	640-2	ナピ°アネシ°ト°ツクカム ASSY 6,9		DOG & CAM ASSY	2
	5300 51	641Z	ホルタ° ASSY 10,13		HOLDER ASSY	2
	5322 51	600-3	インキオウテンローラ° ASSY 1,5-10,12-15,35		INK OSCILLATING ROLLER ASSY	1
	5322 51	620-2	シャフト ASSY 5,6,9,15		SHAFT ASSY	1
	5322 51	630-3	インキオウテンローラ° ASSY 1,7,8,10,12-14,35		INK OSCILLATING ROLLER ASSY	2
	5322 51	900-3	インキオウテンローラ° ASSY 1,5-10,12-14,27,35		INK OSCILLATING ROLLER ASSY	1
	5322 51	920-2	シャフト ASSY 5,6,9,27		SHAFT ASSY	1
	5327 56	210-1	カムシャフト ASSY 30,39,40		CAM SHAFT ASSY	1
	5341 56	431Z	ク°ウア°ム ASSY 41,43		DRIVE ARM ASSY	1
1	5322 51	610-2	インキナケ°コミオウテンローラ°		INK RIDER OSCILLATING ROLLER	2
2	5290 51	623	フット		FOOT	2
3	9710050008		ハ°ネサ°カ°ネ M5		SPRING WASHER M5	6
4	9660050014		ナット M5		HEXAGON NUT M5	2
5	9410302008		ス°リンク°ヒ°ン 3X20		SPRING PIN 3X20	2
6	5290 51	622-2	カム		CAM	2
7	5300 51	633-2	フ°レート		PLATE	2
8	5290 51	650	ホルタ°		HOLDER	2
9	5290 51	632-2	オクリツ°メ		PAWL	2
10	5290 51	642-2	フ°ツシユ		BUSHING	2
12	5300 51	644	トメカラ°		LOCK COLLAR	4
13	5300 51	641-1	ホルタ°		HOLDER	2
14	5322 51	643	シャフト		SHAFT	4
15	5322 51	621	シャフト		SHAFT	1
16	9672061614		ロツカクホルト M6X16		HEXAGON HEAD BOLT M6X16	2
17	9660060014		ナット M6		HEXAGON NUT M6	3
18	5290 51	522	フ°ラケット		BRACKET	2
19	9670062008		ソケットホルト M6X20		HEXAGON SOCKET BOLT M6X20	10
20	90601		CE-リンク° CE-8		CE-RING CE-8	4
21	5290 51	521	フ°ツシユ		BUSHING	4
22	5322 51	510	インキナケ°コミローラ°		INK DISTRIBUTOR ROLLER	2
23	5322 51	931	フ°ラケット		BRACKET	2
24	9710060008		ハ°ネサ°カ°ネ M6		SPRING WASHER M6	1
25	5290 29	315	トメカラ°		LOCK COLLAR	2
26	9684050508		トメネシ° M5X5		SET SCREW M5X5	7
27	5322 51	921	シャフト		SHAFT	1
28	9670061208		ソケットホルト M6X12		HEXAGON SOCKET BOLT M6X12	1
29	5327 57	313	カム		CAM	1
30	5327 56	212-1	ギ°ア		GEAR	1
31	9721070008		E-リンク° E-7		E-RING E-7	2
32	5290 21	212	フ°ツシユ クレストラインタイプ°		BUSHING CRESTLINE TYPE	3
32	5290 21	212	フ°ツシユ モルトンタイプ°		BUSHING MOLLETON TYPE	2
33	5290 51	232-1	リンク		LINK	1
34	5327 57	314	ピ°ン		PIN	1
35	9648040814		サラコネシ° M4X8		SMALL FLUSH HEAD SCREW M4X8	4
36	9642051614		ナ°コネシ° M5X16		SMALL PAN-HEAD SCREW M5X16	4
37	5327 29	210	フ°ツシユ		BUSHING	2

2ND INK ROLLER

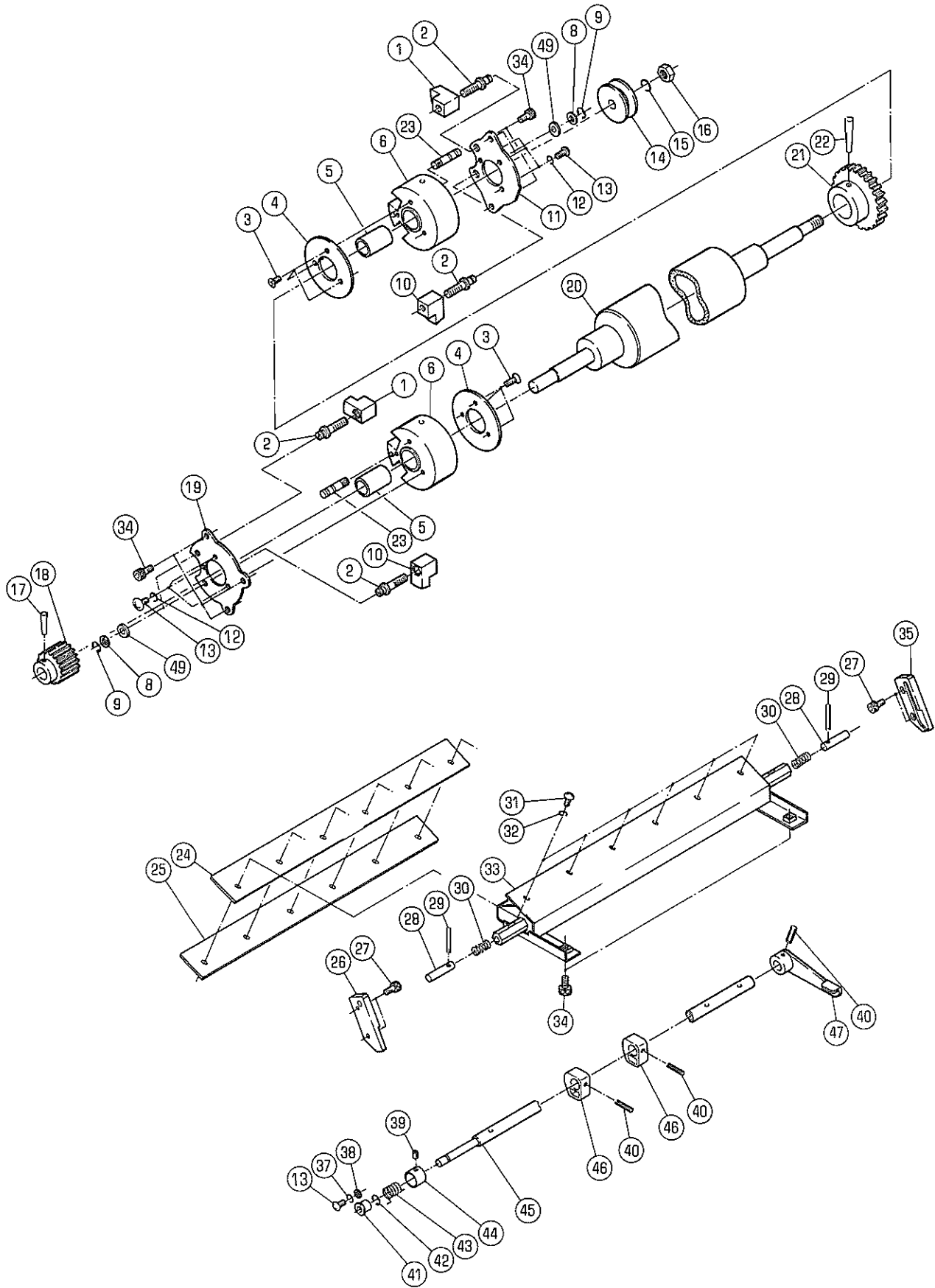
SECTION SECTION NUMBER

*マークの部品は、機番ごとに寸法が異なるため、注文時には機番を連絡してください。
The dimension of the parts marked with a * differ depending on the press serial number. When ordering parts, please inform us of the press serial number.

No	セット番号/ 部品番号	SET No PART No	部品名称/ 構成番号	COMPONENT PARTS	PART NAME No	個数 Qty
38	5290 51	213-2	カム		CAM	1
39	9410403208		スプリングピン 4X32		SPRING PIN 4X32	1
40	5310 51	211-1	シャフト		SHAFT	1
41	5341 56	431	ドライブアーム		DRIVE ARM	1
42	5290 51	435	ブッシュ		BUSHING	1
43	5290 51	432	ブッシュ		BUSHING	1
44	5290 51	433	シャフト		SHAFT	1
45	5290 51	437-1	カラー		COLLAR	2
46	90230		ナイロン IR10X13X12.5		INNER RING IR10X13X12.5	2
47	5341 56	436	ピン		PIN	1
48	5290 51	434-1	ブラケット		BRACKET	1
49	9684060608		トメネジ M6X6		SET SCREW M6X6	2
50	9410303008		スプリングピン 3X30		SPRING PIN 3X30	1
51	5341 56	438	ボルト		BOLT	1

2ND INK OSCILLATING ROLLER

SECTION



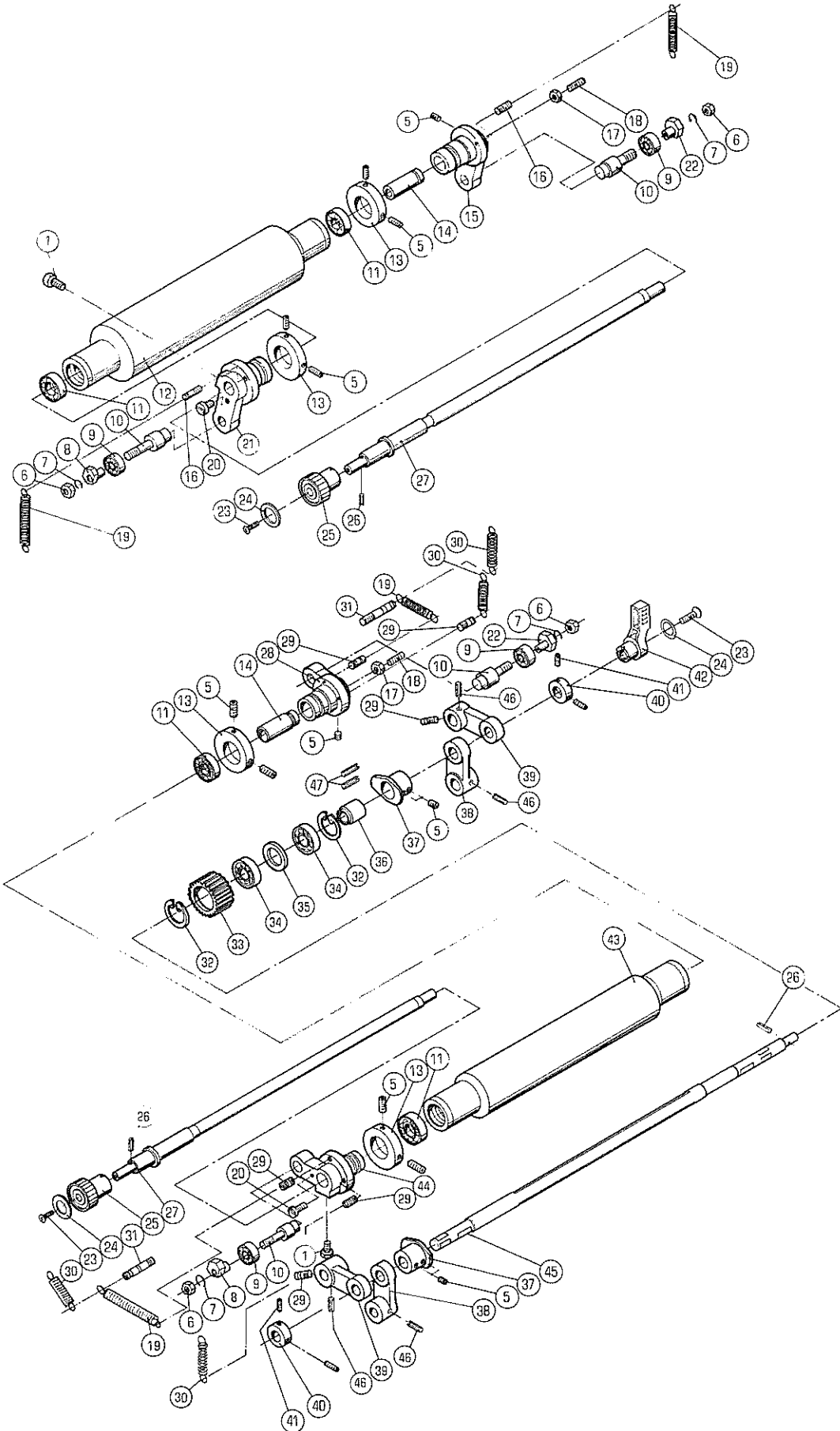
2ND INK OSCILLATING ROLLER

SECTION

SECTION NUMBER

*マークの部品は、機番ごとに寸法が異なるため、注文時には機番を連絡してください。
The dimension of the parts marked with a * differ depending on the press serial number. When ordering parts, please inform us of the press serial number.

No.	セット番号/ 部品番号	SET No. PART No.	部品名称/ 構成番号	COMPONENT PARTS	PART NAME	個数 Qty
	5322 51	400-2	インキオウテンローラ- 17,18,20-22	ASSY	INK OSCILLATING ROLLER ASSY	1
	5340 51	423Z-2	ホルダ- 5,6	ASSY	HOLDER ASSY	2
	5341 57	500-4	インキローラ-センシヨウソウチ 24,25,28-34		INK ROLLER CLEANUP ATTACHMENT	1
	5341 57	520	ローラ-センシヨウシャフト 40,45-47	ASSY	INK ROLLER CLEANING SHAFT ASSY	1
1	5290 51	426-1	ブロック		BLOCK	2
2	5290 51	424-1	ネジ		SCREW	4
3	9648051014		サラコネジ M5X10		SMALL FLUSH HEAD SCREW M5X10	6
4	5290 51	423	カバー		COVER	2
5	5290 51	043	ブッシュ		BUSHING	2
6	5340 51	423-2	ホルダ-		HOLDER	2
8	5290 29	313	ワッシャー		WASHER	4
9	90610		BE-リング BE-60		BE-RING BE-60	4
10	5290 51	425-1	ブロック		BLOCK	2
11	5327 56	421	プレート		PLATE	1
12	9710050008		ハネサカネ M5		SPRING WASHER M5	6
13	9642051014		ナハコネジ M5X10		SMALL PAN-HEAD SCREW M5X10	7
14	5290 51	414	ホイール		WHEEL	1
15	9710100008		ハネサカネ M10		SPRING WASHER M10	1
16	90701		ナット M10		U-NUT M10	1
17	9411403200		テーパ-ピン 4X32		TAPER PIN 4X32	1
18	5290 51	413	ギア		GEAR	1
19	5340 51	422-1	プレート		PLATE	1
20	5322 51	410-2	インキオウテンローラ-		INK OSCILLATING ROLLER	1
21	5290 51	412	ギア		GEAR	1
22	9411405000		テーパ-ピン 4X50		TAPER PIN 4X50	1
23	5290 51	427	ハネカケ		SPRING STUD	2
24	5340 52	524-1	プレート		BLADE	1
25	5310 52	523	プレート		PLATE	1
26	5341 57	518-1	ブラケット		BRACKET	1
27	9670051001		ソケットホルト M5X10		HEXAGON SOCKET BOLT M5X10	4
28	5327 57	517	ピン		PIN	2
29	9410303008		スプリングピン 3X30		SPRING PIN 3X30	2
30	5340 52	519	スプリング		SPRING	2
31	9642041014		ナハコネジ M4X10		SMALL PAN-HEAD SCREW M4X10	6
32	9710040014		ハネサカネ M4		SPRING WASHER M4	6
33	5341 57	510-2	インキローラ-センシヨウ		INK ROLLER CLEANING TRAY	1
34	9670061608		ソケットホルト M6X16		HEXAGON SOCKET BOLT M6X16	7
35	5341 57	519-1	ブラケット		BRACKET	1
37	9710050014		ハネサカネ M5		SPRING WASHER M5	1
38	9716050014		ヒラサカネ M5		PLAIN WASHER M5	1
39	9684050508		トメネジ M5X5		SET SCREW M5X5	1
40	9410302008		スプリングピン 3X20		SPRING PIN 3X20	3
41	5330 24	341	ハウジング		HOUSING	1
42	9721070008		E-リング E-7		E-RING E-7	1
43	5300 82	221	スプリング		SPRING	1
44	5300 59	132	ホルダ-		HOLDER	1
45	5327 57	521	シャフト		SHAFT	1
46	5340 52	522	カム		CAM	2
47	5341 57	530	レバー		LEVER	1
49	5290 51	429	ワッシャー		WASHER	4



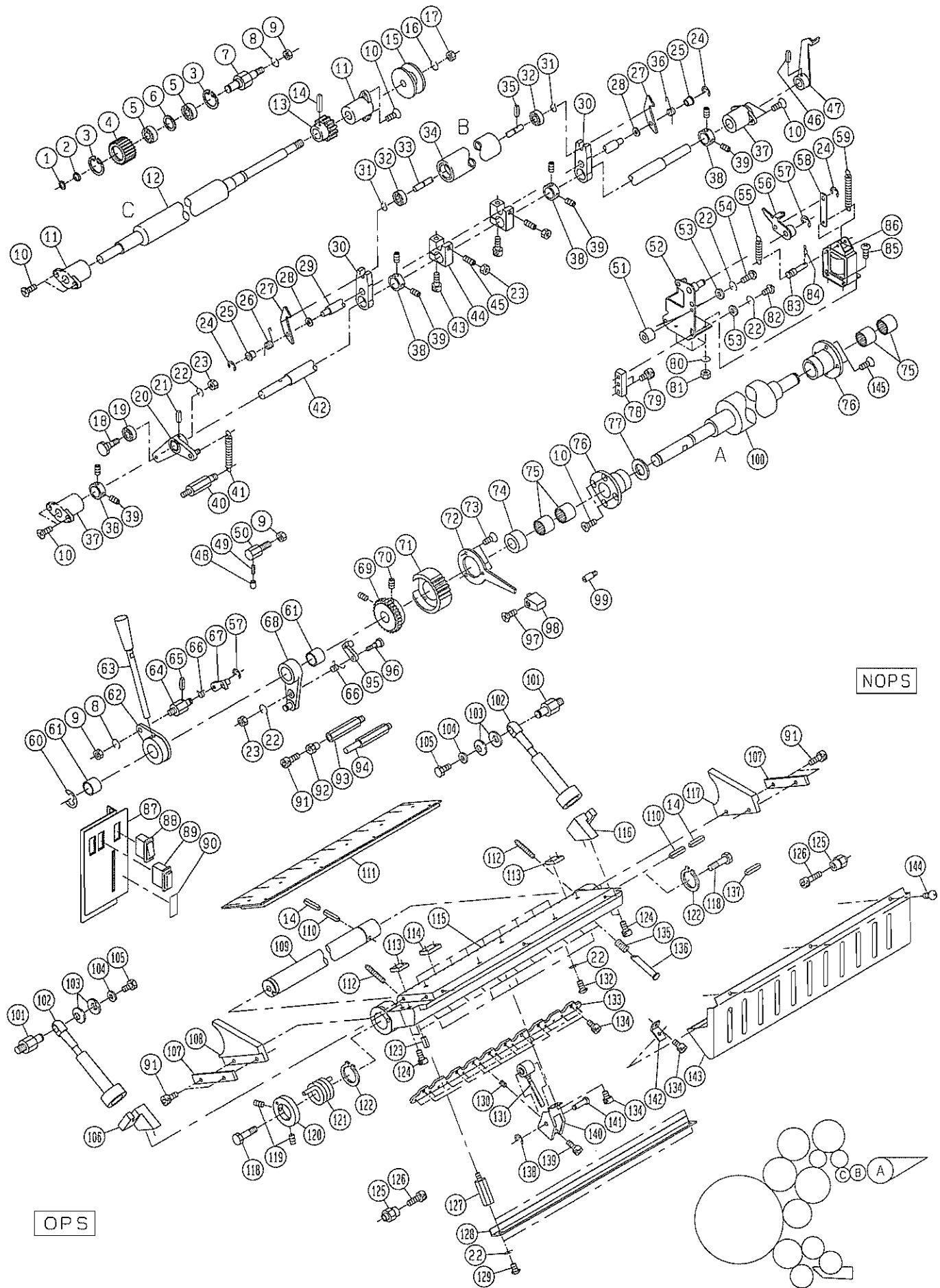
2ND FORM ROLLER

SECTION

SECTION NUMBER

*マークの部品は、機番ごとに寸法が異なるため、注文時には機番を連絡してください。
The dimension of the parts marked with a * differ depending on the press serial number. When ordering parts, please inform us of the press serial number.

No.	セット番号/ 部品番号	SET No PART No	部品名称/ 構成番号	COMPONENT PARTS	PART NAME No	個数 Q'ty
	5290 52 120		アーム ASSY 10,39,46		ARM ASSY	2
	5290 52 130		アーム ASSY 10,38,46		ARM ASSY	2
	5322 51 700Z		アツハ°-フォ-ムロ-ラ- ASSY 11,43		UPPER FORM ROLLER ASSY	1
	5322 51 810Z		ロア-フォ-ムロ-ラ- ASSY 11,12		LOWER FORM ROLLER ASSY	1
1	5290 51 730-1		ネジ		SCREW	2
5	9684060608		トメネジ M6X6		SET SCREW M6X6	14
6	9660080014		ナット M8		HEXAGON NUT M8	4
7	9710080008		ハネサカネ M8		SPRING WASHER M8	4
8	5290 51 738		フツシク		BUSHING	2
9	90204		ボールベアリング 6001ZZ		BALL BEARING 6001ZZ	4
10	5290 51 737		ピン		PIN	4
11	90205		ボールベアリング 6001LLB		BALL BEARING 6001LLB	4
12	5322 51 810		ロア-フォ-ムロ-ラ-		LOWER FORM ROLLER	1
13	5290 51 736		トメカラ		LOCK COLLAR	4
14	5290 51 742		ホルダ		HOLDER	2
15	5290 51 830		ブラケット		BRACKET	1
16	5290 51 822		ハネカケ		SPRING STUD	2
17	9660060014		ナット M6		HEXAGON NUT M6	2
18	9684061608		トメネジ M6X16		SET SCREW M6X16	2
19	5290 51 123-1		スプリング		SPRING	4
20	5290 51 735		ピン		PIN	2
21	5290 51 821-1		ブラケット		BRACKET	1
22	5290 51 744		フツシク		BUSHING	2
23	9650052014		マルザラコネジ M5X20		SCREW M5X20	3
24	5300 12 224		プレート		PLATE	3
25	5310 17 117-1		ツマミ(ダークグレー)		KNOB(DARK GRAY)	2
26	9410302008		スプリングピン 3X20		SPRING PIN 3X20	3
27	5310 51 721		シャフト		SHAFT	2
28	5300 51 740		ブラケット		BRACKET	1
29	5290 51 732		ハネカケ		SPRING STUD	6
30	5327 56 842		スプリング		SPRING	4
31	5300 51 841		ハネカケ		SPRING STUD	2
32	9723280008		C-リング C-28		C-RING C-28	2
33	5340 52 131		アイドルギア		IDLE GEAR	1
34	90364		ボールベアリング 6902ZZ		BALL BEARING 6902ZZ	2
35	5340 52 132		スペーサー		SPACER	1
36	5340 52 117		スペーサー		SPACER	1
37	5327 57 140		カム		CAM	2
38	5290 52 115		リンク		LINK	2
39	5290 52 114		リンク		LINK	2
40	5290 52 112		トメカラ		LOCK COLLAR	2
41	9684050508		トメネジ M5X5		SET SCREW M5X5	4
42	5310 52 122-3		レバー(ダークグレー)		LEVER(DARK GRAY)	1
43	5322 51 700		アツハ°-フォ-ムロ-ラ-		UPPER FORM ROLLER	1
44	5300 51 731-1		ブラケット		BRACKET	1
45	5340 52 112		シャフト		SHAFT	1
46	9410302508		スプリングピン 3X25		SPRING PIN 3X25	4
47	9410502508		スプリングピン 5X25		SPRING PIN 5X25	2



2ND INK FOUNTAIN (LEVER TYPE)

SECTION

SECTION NUMBER

*マークの部品は、機種ごとに寸法が異なるため、注文時には機番を連絡してください。
The dimension of the parts marked with a * differ depending on the press serial number. When ordering parts, please inform us of the press serial number.

No.	セット番号/ 部品番号 / SET No PART No	部品名称/ 構成番号 / COMPONENT PARTS	PART NAME No	個数 Qty
	5327 51 320	ギア ASSY 3-6	GEAR ASSY	1
	5327 56 050	インキチヨウセイリング ASSY 71-73	RING ASSY	1
	5327 56 060Z	オクリアーム ASSY 61,68	ARM ASSY	1
	5327 56 080	ラチェットハンドル ASSY 61,62	RATCHET HANDLE ASSY	1
	5331 51 010-1	インキツボ ASSY 22,91,107,108,111,113-115,117,123,132	INK FOUNTAIN ASSY	2
	5331 51 220	ハウジング ASSY 75,76	HOUSING ASSY	4
	5340 51 140Z	インキダクタローラ ASSY 32,34	INK DUCTOR ROLLER ASSY	2
	5341 56 100-1	ダクタ駆動シャフト ASSY 18-30,36,38,39,42-47	DUCTOR DRIVE SHAFT ASSY	1
	5341 56 110-1	シャフト ASSY 20,21,42,46,47	SHAFT ASSY	1
	5341 56 300-1	インキファーストローラ ASSY 12-14	INK FIRST ROLLER ASSY	2
1	9722100008	C-リング C-10	C-RING C-10	1
2	5321 43 117	スペーサー	SPACER	1
3	9723220008	C-リング C-22	C-RING C-22	2
4	5327 51 321	ギア	GEAR	1
5	91609	ボールベアリング 6900ZZ	BALL BEARING 6900ZZ	2
6	5321 43 118	スペーサー	SPACER	1
7	5327 51 323	スタッド	STUD	1
8	9710080008	ハネサカネ M8	SPRING WASHER M8	2
9	9660080014	ナット M8	HEXAGON NUT M8	3
10	9648051614	サラコネジ M5X16	SMALL FLUSH HEAD SCREW M5X16	12
11	5340 51 313-1	ブッシュ	BUSHING	2
12	5341 56 310-1	ローラ	ROLLER	1
13	5290 51 312	ギア	GEAR	1
14	9410302508	スプリングピン 3X25	SPRING PIN 3X25	3
15	5290 51 414	ホイール	WHEEL	1
16	9710100014	ハネサカネ M10	SPRING WASHER M10	1
17	90701	Uナット M10	U-NUT M10	1
18	5290 51 122	ピン	PIN	1
19	90200	ボールベアリング 607ZZ	BALL BEARING 607ZZ	1
20	5290 51 120-3	レバー	LEVER	1
21	9410402208	スプリングピン 4X22	SPRING PIN 4X22	1
22	9710050008	ハネサカネ M5	SPRING WASHER M5	12
23	9660050014	ナット M5	HEXAGON NUT M5	4
24	9721040008	E-リング E-4	E-RING E-4	3
25	5290 51 135	カラー	COLLAR	2
26	5290 51 134	スプリング	SPRING	1
27	5330 51 132	ラッチ	LATCH	2
28	5430 51 537	ヒラサカネ	PLAIN WASHER	2
29	5341 56 136-1	ステー	STAY	1
30	5290 51 131-2	アーム	ARM	2
31	90627	G-リング G-7	G-RING G-7	2
32	90331	ボールベアリング 607DD	BALL BEARING 607DD	2
33	5341 56 142	シャフト	SHAFT	1
34	5340 51 140	インキダクタローラ	INK DUCTOR ROLLER	1
35	9410301250	スプリングピン 3X12	SPRING PIN 3X12	1
36	5290 51 133	スプリング	SPRING	1
37	5290 29 220-1	ブッシュ	BUSHING	2
38	5290 29 315	ロックカラー	LOCK COLLAR	4
39	9684050508	セットネジ M5X5	SET SCREW M5X5	8

2ND INK FOUNTAIN (LEVER TYPE)

SECTION NUMBER

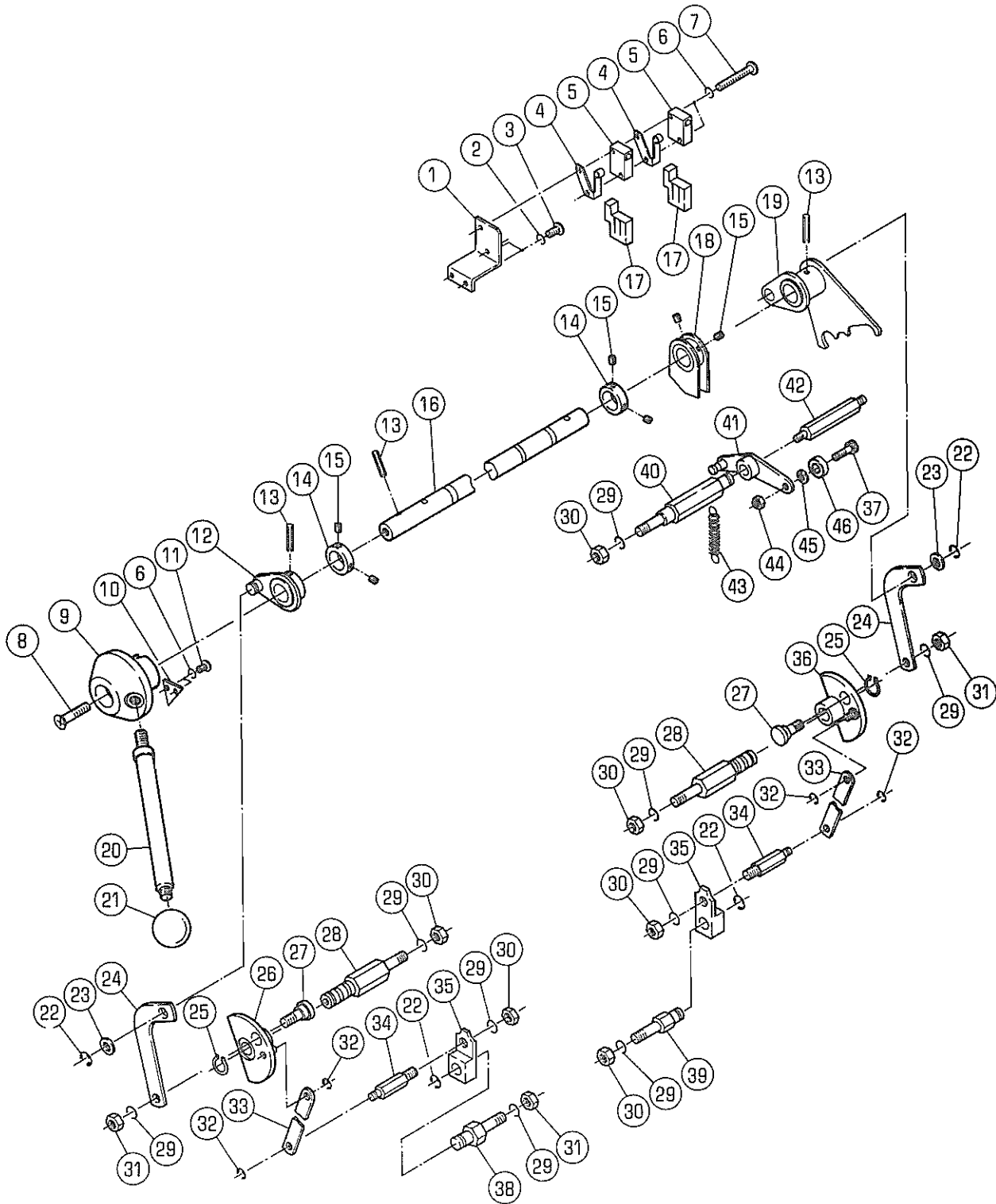
*マークの部品は、横番ごとに寸法が異なるため、注文時には横番を連絡してください。
The dimension of the parts marked with a * differ depending on the press serial number. When ordering parts, please inform us of the press serial number.

No.	セット番号/ 部品番号	SET No. PART No.	部品名称/ 構成番号	COMPONENT PARTS	PART NAME No.	個数 Qty
40	5327 56	124	ハネカケ		SPRING STUD	1
41	5290 51	123-1	スプリング		SPRING	1
42	5327 56	111	シャフト		SHAFT	1
43	9670062008		ソケットボルト M6X20		HEXAGON SOCKET BOLT M6X20	2
44	5290 51	112-2	アーム		ARM	2
45	9680051208		トメネジ M5X12		SET SCREW M5X12	2
46	9410402008		スプリングピン 4X20		SPRING PIN 4X20	1
47	5341 56	120	クラッチアーム		CLUTCH ARM	1
48	5290 51	082	オクリツメ		PAWL	1
49	5290 51	083	スプリング		SPRING	1
50	5341 51	121	スタット		STUD	1
51	5290 24	118	カラー		COLLAR	2
52	5341 56	180	ブラケット		BRACKET	1
53	9716050014		ヒラサカネ M5		PLAIN WASHER M5	3
54	9642052014		ナハコネジ M5X20		SMALL PAN-HEAD SCREW M5X20	2
55	5290 21	521	スプリング		SPRING	1
56	5330 55	550	アーム		ARM	1
57	9721070008		E-リング E-7		E-RING E-7	2
58	5327 51	183	リンク		LINK	1
59	5290 21	162	スプリング		SPRING	1
60	9721120008		E-リング E-12		E-RING E-12	1
61	5327 56	093	ブッシュ		BUSHING	2
62	5327 56	090	ラチェットハンドル		RATCHET HANDLE	1
63	5330 51	080-1	レバー(ダークグレー)		LEVER(DARK GRAY)	1
64	5327 56	095	スタット		STUD	1
65	9410301608		スプリングピン 3X16		SPRING PIN 3X16	1
66	5330 55	522	スプリング		SPRING	2
67	5340 51	096	オクリツメ		PAWL	1
68	5327 56	060	オクリアーム		ARM	1
69	5330 55	521-3	ラチェットホイール		RATCHET WHEEL	1
70	9684060608		トメネジ M6X6		SET SCREW M6X6	2
71	5327 56	051-1	リング		RING	1
72	5340 51	052-1	レバー		LEVER	1
73	9648040814		サラコネジ M4X8		SMALL FLUSH HEAD SCREW M4X8	3
74	5341 51	122	スパー		SPACER	1
75	91704		ニードルベアリング HK1616		NEEDLE BEARING HK1616	8
76	5331 51	221	ハウジング		HOUSING	4
77	90381		スラストワッシャー AS1629		THRUST WASHER AS1629	1
78	5341 56	521	ブロック		BLOCK	1
79	9670051608		ソケットボルト M5X16		HEXAGON SOCKET BOLT M5X16	2
80	9710040008		ハネサカネ M4		SPRING WASHER M4	3
81	9660040014		ナット M4		HEXAGON NUT M4	3
82	9642051214		ナハコネジ M5X12		SMALL PAN-HEAD SCREW M5X12	1
83	5327 51	182	ピン		PIN	1
84	90628		スナップピン SSP-4		SNAP PIN SSP-4	1
85	9642040814		ナハコネジ M4X8		SMALL PAN-HEAD SCREW M4X8	3
86	97661-1		ソレノイド AS-03A AC115V		SOLENOID AS-03A AC115V	1
87	5341 61	133-2	パネル		PANEL	1
88	96560		スイッチ C1500AT-BW		SWITCH C1500AT-BW	1
89	96559		スイッチ C1520AT-BW		SWITCH C1520AT-BW	1
90	5341 61	135	プレート		PLATE	1
91	9670052008		ソケットボルト M5X20		HEXAGON SOCKET BOLT M5X20	5
92	5327 56	098	ストッパ		STOPPER	1
93	5327 56	097	スタット		STUD	1
94	5340 51	097	ストッパ		STOPPER	1
95	5330 55	523	オクリツメ		FEEDING GRIPPER	1
96	5290 51	063-1	ピン		PIN	1
97	9648041014		サラコネジ M4X10		SMALL FLUSH HEAD SCREW M4X10	1
98	5310 33	538-1	ツマミ(ダークグレー)		KNOB(DARK GRAY)	1

2ND INK FOUNTAIN (LEVER TYPE)

*マークの部品は、機番ごとに寸法が異なるため、注文時には機番を連絡してください。
The dimension of the parts marked with a * differ depending on the press serial number. When ordering parts, please inform us of the press serial number.

No	セット番号/ 部品番号	SET No PART No	部品名称/ 構成番号	COMPONENT PARTS	PART NAME No	個数 Qty
99	5290	52 422	ピン		PIN	1
100	5341	56 511	フオンテンローラー		FOUNTAIN ROLLER	1
101	5331	51 232-1	スタット		STUD	4
102	5331	51 230	ツマミ		KNOB	4
103	90692		サラハネ L10		CONED DISC SPRING L10	8
104	9716060014		ヒラサカネ M6		PLAIN WASHER M6	4
105	9672061014		ロツカクホルト M6X10		HEXAGON HEAD BOLT M6X10	4
106	5331	51 215	ブラケット		BRACKET	2
107	5331	51 264	ブラケット		BRACKET	4
108	5331	51 213	インキツホソクイタ		INK FOUNTAIN SIDE PLATE	2
109	5331	51 224-1	シャフト		SHAFT	2
110	9410502508		スプリングピン 5X25		SPRING PIN 5X25	4
111	5331	51 270	ブレード		BLADE	2
112	5664	54 218	ストツハネ		SCREW	4
113	5331	51 283	ブロック		BLOCK	4
114	5331	51 282	ブロック		BLOCK	18
115	5331	51 211-1	インキツホタ		INK FOUNTAIN BASE	2
116	5331	51 214	ブラケット		BRACKET	2
117	5331	51 212	インキツホソクイタ		INK FOUNTAIN SIDE PLATE	2
118	5331	51 225	ホルト		BOLT	4
119	9684050808		トメネジ M5X8		SET SCREW M5X8	4
120	5331	51 218-1	カラー		COLOR	2
121	5331	51 217	ネジリコイルハネ		SPRING	2
122	9722240008		C-リング C-24		C-RING C-24	4
123	9410301008		スプリングピン 3X10		SPRING PIN 3X10	44
124	9670062508		ソケットホルト M6X25		HEXAGON SOCKET BOLT M6X25	8
125	5331	51 216	スタット		STUD	4
126	9670053008		ソケットホルト M5X30		HEXAGON SOCKET BOLT M5X30	4
127	5486	76 517	スタット		STUD	4
128	5331	51 256	ブラケット		BRACKET	2
129	9642051014		ナネコネジ M5X10		SMALL PAN-HEAD SCREW M5X10	4
130	5640	37 215	スプリング		SPRING	22
131	5331	51 250	レバー		LEVER	22
132	9642051814		ナネコネジ M5X18		SMALL PAN-HEAD SCREW M5X18	10
133	5331	51 243	ブラケット		BRACKET	2
134	9670040808		ソケットホルト M4X8		HEXAGON SOCKET BOLT M4X8	42
135	5290	24 251	スプリング		SPRING	22
136	5331	51 255	ブラケット		BRACKET	22
137	9410501608		スプリングピン 5X16		SPRING PIN 5X16	1
138	9721050008		E-リング E-5		E-RING E-5	22
139	9670042008		ソケットホルト M4X20		HEXAGON SOCKET BOLT M4X20	22
140	5331	51 254	レバー-ブラケット		BRACKET	22
141	5331	51 253	ピン		PIN	22
142	5331	51 240	ピン		PIN	4
143	5331	51 244	インキツホカバー		COVER	2
144	9652040808		トラスコネジ M4X8		SMALL TRUSS SCREW M4X8	6
145	9648051214		サラコネジ M5X12		SMALL FLUSH HEAD SCREW M5X12	4



2ND OPERATING LEVER

SECTION

SECTION NUMBER

*マークの部品は、機番ごとに寸法が異なるため、注文時には機番を連絡してください。
The dimension of the parts marked with a * differ depending on the press serial number. When ordering parts, please inform us of the press serial number.

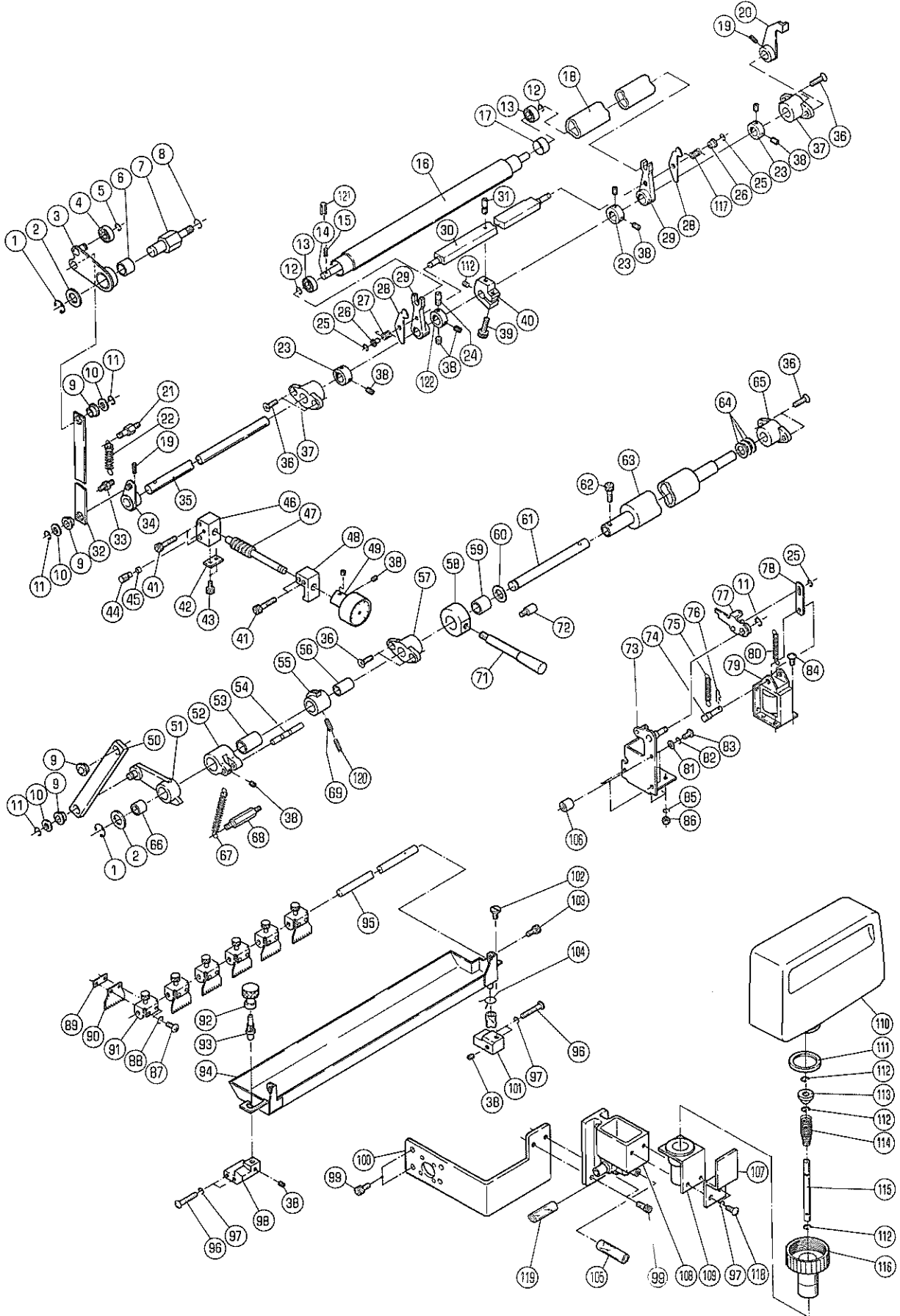
No.	セット番号/ 部品番号	SET No PART No	部品名称/ 構成番号	COMPONENT PARTS	PART NAME No.	個数 Q'ty
	5341 57 200		ソウザレハ ^レ -	ASSY	OPERATING LEVER ASSY	1
			12,13,16,19			
1	5327 57 257		フ ^ラ ケット		BRACKET	1
2	9710050014		ハ ^ネ サ ^カ ネ M5		SPRING WASHER M5	2
3	9642051014		ナ ^ハ コネシ ^レ M5X10		SMALL PAN-HEAD SCREW M5X10	2
4	95118		アクチュエ-ター	VAL2	ACTUATOR VAL2	2
5	97303		スイッチ	V-15-1C26	SWITCH V-15-1C26	2
6	9710030008		ハ ^ネ サ ^カ ネ M3		SPRING WASHER M3	4
7	9642034014		ナ ^ハ コネシ ^レ M3X40		SMALL PAN-HEAD SCREW M3X40	2
8	5290 22 318		ネシ ^レ		SCREW	1
9	5327 57 212		ホ ^ス		BOSS	1
10	5310 52 214		インジケ-ター		INDICATOR	1
11	9642030614		ナ ^ハ コネシ ^レ M3X6		SMALL PAN-HEAD SCREW M3X6	2
12	5327 57 220		ア-ム		ARM	1
13	9410502508		ス ^リ フ ^リ ンク ^レ ピ ^ン 5X25		SPRING PIN 5X25	3
14	5290 29 314		トメカラー		LOCK COLLAR	2
15	9684050508		トメネシ ^レ M5X5		SET SCREW M5X5	6
16	5327 57 211		シャフト		SHAFT	1
17	98501		カハ ^レ -	360010-1	COVER 360010-1	2
18	5341 57 280		スイッチカム		SWITCH CAM	1
19	5341 57 240		カム		CAM	1
20	5290 52 213-1		レハ ^レ -		LEVER	1
21	90758		ホ ^{ール} グ ^リ フ ^レ 32(フ ^ラ ツク)		BALL GRIP 32(BLACK)	1
22	9721070008		E-リング ^レ E-7		E-RING E-7	4
23	5290 29 312		ワッシャ-		WASHER	2
24	5327 57 232-1		リンク		LINK	2
25	9722120008		C-リング ^レ C-12		C-RING C-12	2
26	5327 57 250-2		カム		CAM	1
27	5310 57 054		ピ ^ン		PIN	2
28	5327 57 262		スタツト ^レ		STUD	2
29	9710080008		ハ ^ネ サ ^カ ネ M8		SPRING WASHER M8	7
30	9662080014		ナツト M8		HEXAGON NUT M8	6
31	9660080014		ナツト M8		HEXAGON NUT M8	3
32	9721040008		E-リング ^レ E-4		E-RING E-4	4
33	5341 57 271		リンク		LINK	2
34	5327 57 272-1		スタツト ^レ		STUD	2
35	5322 52 291		カム		CAM	2
36	5327 57 260-2		カム		CAM	1
37	9670051608		ソケットホ ^{ール} ルト M5X16		HEXAGON SOCKET BOLT M5X16	1
38	5322 52 292		スタツト ^レ		STUD	1
39	5327 57 292		スタツト ^レ		STUD	1
40	5327 57 243		スタツト ^レ		STUD	1
41	5310 52 250		レハ ^レ -		LEVER	1
42	5327 57 244		ハ ^ネ ネカケ		SPRING STUD	1
43	5290 52 119-1		ス ^リ フ ^リ ンク ^レ		SPRING	1
44	9660050014		ナツト M5		HEXAGON NUT M5	1
45	9716050014		ヒラサ ^カ ネ M5		PLAIN WASHER M5	1
46	90203		ホ ^{ール} ハ ^{ール} アリ ^{ンク} 625ZZ		BALL BEARING 625ZZ	1

(モルテンタイプ)
2ND WATER FOUNTAIN ROLLER
(MOLLETON TYPE)

SECTION

SECTION NUMBER

33417 30U



(モルトンタイプ)
2ND WATER FOUNTAIN ROLLER
(MOLLETON TYPE)

SECTION SECTION NUMBER
*マークの部品は、機番ごとに寸法が異なるため、注文時には機番を連絡してください。
The dimension of the parts marked with a * differ depending on the press serial number. When ordering parts, please inform us of the press serial number.

No.	セット番号/ 部品番号	SET No PART No	部品名称/ 構成番号	COMPONENT PARTS	PART NAME	個数 Qty
	5300	53	250-5	ミス [*] ホ [*] トルキヤツ [*] ° ASSY 111-116	WATER BOTTLE CAP ASSY	1
	5327	52	410-1	ア [*] ム ASSY 52,53	ARM ASSY	1
	5327	57	320	レバ [*] - ASSY 3,6	LEVER ASSY	1
	5327	57	380	ウ [*] ームホ [*] イ [*] ル ASSY 55,56,69,120	WORM WHEEL ASSY	1
	5327	57	420	ホ [*] ス ASSY 58,59	BOSS ASSY	1
	5327	58	110-1	ア [*] ム ASSY 51,66	ARM ASSY	1
	5340	53	170Z-1	ミス [*] タ [*] ク [*] タ [*] - [*] ロー [*] - ASSY 13,16	WATER DUCTOR ROLLER ASSY	1
	5341	57	340	ク [*] ト [*] ウ [*] ア [*] ム ASSY 19,20,34,35	ARM ASSY	1
	5341	57	350	リ [*] ンク ASSY 9,32	LINK ASSY	1
	5341	58	122Z	リ [*] ンク ASSY 9,50	LINK ASSY	1
1	9721100008			E-リ [*] ンク [*] E-10	E-RING E-10	2
2	5290	29	311	ワ [*] ツ [*] シ [*] ヤ [*] -	WASHER	2
3	5327	57	330	レバ [*] -	LEVER	1
4	90200			ホ [*] ール [*] ハ [*] ア [*] リ [*] ンク [*] 607ZZ	BALL BEARING 607ZZ	1
5	9721050008			E-リ [*] ンク [*] E-5	E-RING E-5	1
6	5290	37	513-1	フ [*] ツ [*] シ [*] ユ	BUSHING	1
7	5341	52	322	ス [*] タ [*] ツ [*] ト [*]	STUD	1
8	9710080008			ハ [*] ネ [*] サ [*] カ [*] ネ M8	SPRING WASHER M8	1
9	5340	52	606	フ [*] ツ [*] シ [*] ユ	BUSHING	4
10	5290	29	313	ワ [*] ツ [*] シ [*] ヤ [*] -	WASHER	3
11	9721070008			E-リ [*] ンク [*] E-7	E-RING E-7	4
12	9721050050			E-リ [*] ンク [*] E-5	E-RING E-5	2
13	91627			ホ [*] ール [*] ハ [*] ア [*] リ [*] ンク [*] 606HZZMC3	BALL BEARING 606HZZMC3	2
14	5340	53	174	シ [*] ヤ [*] フト	SHAFT	1
15	9410201850			ス [*] フ [*] リ [*] ンク [*] ヒ [*] ○ン 2X18	SPRING PIN 2X18	1
16	5340	53	170-1	ミス [*] タ [*] ク [*] タ [*] - [*] ロー [*] -	WATER DUCTOR ROLLER	1
17	5340	53	176	チ [*] ユ [*] -フ [*] (フ [*] ル [*] -) L=10	TUBE(BLUE) L=10	1
18	5322	53	163-2	モ [*] ル [*] ト [*] ン	MOLLETON	1
19	9410402008			ス [*] フ [*] リ [*] ンク [*] ヒ [*] ○ン 4X20	SPRING PIN 4X20	2
20	5341	57	370-1	ク [*] ラ [*] ツ [*] チ [*] ア [*] ーム	CLUTCH ARM	1
21	5290	21	161	ハ [*] ネ [*] カ [*] ケ	SPRING STUD	1
22	5322	52	357-1	ス [*] フ [*] リ [*] ンク [*]	SPRING	1
23	5290	29	315	ト [*] メ [*] カ [*] ラ [*] -	LOCK COLLAR	3
24	5341	52	348	ヒ [*] ○ン	PIN	1
25	9721040014			E-リ [*] ンク [*] E-4	E-RING E-4	3
26	5290	51	135	カ [*] ラ [*] -	COLLAR	2
27	5290	51	134	ス [*] フ [*] リ [*] ンク [*]	SPRING	1
28	5330	51	132	ラ [*] ツ [*] チ	LATCH	2
29	5340	52	342-1	ア [*] ーム	ARM	2
30	5340	52	354-1	シ [*] ヤ [*] フト	SHAFT	1
31	5322	52	355-1	ヒ [*] ○ン	PIN	1
32	5341	57	351	リ [*] ンク	LINK	1
33	5290	37	433	ハ [*] ネ [*] カ [*] ケ	SPRING STUD	1
34	5340	52	350	ア [*] ーム	ARM	1
35	5341	57	341	シ [*] ヤ [*] フト	SHAFT	1
36	9648051614			サ [*] ラ [*] コ [*] ネ [*] シ [*] M5X16	SMALL FLUSH HEAD SCREW M5X16	8
37	5290	29	220-1	フ [*] ツ [*] シ [*] ユ	BUSHING	2
38	9684050508			ト [*] メ [*] ネ [*] シ [*] M5X5	SET SCREW M5X5	13
39	9670061608			ソ [*] ケ [*] ツ [*] ト [*] ホ [*] ル [*] ト M6X16	HEXAGON SOCKET BOLT M6X16	1

(モルトンタイプ)
2ND WATER FOUNTAIN ROLLER
(MOLLETON TYPE)

SECTION SECTION NUMBER
*マークの部品は、機番ごとに寸法が異なるため、注文時には機番を連絡してください。
The dimension of the parts marked with a * differ depending on the press serial number. When ordering parts, please inform us of the press serial number.

No.	セット番号/ 部品番号	SET No. PART No.	部品名称/ 構成番号	COMPONENT PARTS	PART NAME	個数 Qty
40	5322	52 353-3	アーム		ARM	1
41	9670053508		ソケットホルト M5X35		HEXAGON SOCKET BOLT M5X35	4
42	5327	52 376	ストッパ		STOPPER	1
43	9670040808		ソケットホルト M4X8		HEXAGON SOCKET BOLT M4X8	2
44	5640	23 136	ストッパ		STOPPER	1
45	5430	35 314	スパーサー		SPACER	1
46	5327	57 374	ブラケット		BRACKET	1
47	5341	57 373	ウーム		WORM	1
48	5327	57 375	ブロック		BLOCK	1
49	5327	52 372	ノブ		KNOB	1
50	5341	58 122	リンク		LINK	1
51	5327	58 120-1	アーム		ARM	1
52	5327	52 411	アーム		ARM	1
53	90355010		ワンウェイクラッチ HFL 1226		ONE WAY CLUTCH HFL 1226	1
54	5480	53 222	ピン		PIN	1
55	5327	57 381	ウームホイール		WORM WHEEL	1
56	90241		ブッシュ DUB1220		BUSHING DUB1220	1
57	5310	53 155-1	ブッシュ		BUSHING	1
58	5327	57 421	ボス		BOSS	1
59	90436		ワンウェイクラッチ HF1216		ONE WAY CLUTCH HF1216	1
60	90371		スラストワッシャー AS1101		THRUST WASHER AS1101	1
61	5327	53 154	シャフト		SHAFT	1
62	9670041608		ソケットホルト M4X16		HEXAGON SOCKET BOLT M4X16	1
63	5327	53 150-1	ミストフォンテローラ		WATER FOUNTAIN ROLLER	1
64	90679		サラハネ L12		CONED DISC SPRING L12	3
65	5290	29 222-1	ブッシュ		BUSHING	1
66	5290	37 514	ブッシュ		BUSHING	1
67	5290	37 233-1	スプリング		SPRING	1
68	5290	41 114-1	ハネカケ		SPRING STUD	1
69	9410401608		スプリングピン 4X16		SPRING PIN 4X16	1
71	5327	52 425	レバー(ダークグレー)		LEVER(DARK GRAY)	1
72	5430	33 324	ピン		PIN	1
73	5341	56 180	ブラケット		BRACKET	1
74	5327	51 182	ピン		PIN	1
75	5290	21 521	スプリング		SPRING	1
76	90628		スナップピン SSP-4		SNAP PIN SSP-4	1
77	5330	55 550	アーム		ARM	1
78	5327	51 183	リンク		LINK	1
79	97661-1		ソレノイド AS-03A AC115V		SOLENOID AS-03A AC115V	1
80	5290	21 162	スプリング		SPRING	1
81	9716050014		ヒラサカネ M5		PLAIN WASHER M5	3
82	9710050008		ハネサカネ M5		SPRING WASHER M5	5
83	9642052514		ナハコネジ M5X25		SMALL PAN-HEAD SCREW M5X25	3
84	9642040814		ナハコネジ M4X8		SMALL PAN-HEAD SCREW M4X8	3
85	9710040008		ハネサカネ M4		SPRING WASHER M4	3
86	9660040014		ナット M4		HEXAGON NUT M4	3
87	9642030814		ナハコネジ M3X8		SMALL PAN-HEAD SCREW M3X8	12
88	9710030008		ハネサカネ M3		SPRING WASHER M3	12
89	5327	53 183	ナット		NUT	6
90	5327	53 181-1	ワイパー		WIPER	6
91	5327	53 184-2	ブラケット		BRACKET	6
92	5300	53 213	ツマミ		KNOB	1
93	5300	53 214-1	ピン		PIN	1
94	5341	58 190-1	ミストフネ ASSY		WATER FOUNTAIN ASSY	1
95	5327	58 182	ステー		STAY	1
96	9642053014		ナハコネジ M5X30		SMALL PAN-HEAD SCREW M5X30	4
97	9710050014		ハネサカネ M5		SPRING WASHER M5	6
98	5341	58 211	ブラケット		BRACKET	1
99	9670051001		ソケットホルト M5X10		HEXAGON SOCKET BOLT M5X10	4

(モルトンタイプ)

2ND WATER FOUNTAIN ROLLER
(MOLLETON TYPE)

SECTION

SECTION NUMBER

*マークの部品は、機番ごとに寸法が異なるため、注文時には機番を連絡してください。
The dimension of the parts marked with a * differ depending on the press serial number. When ordering parts, please inform us of the press serial number.

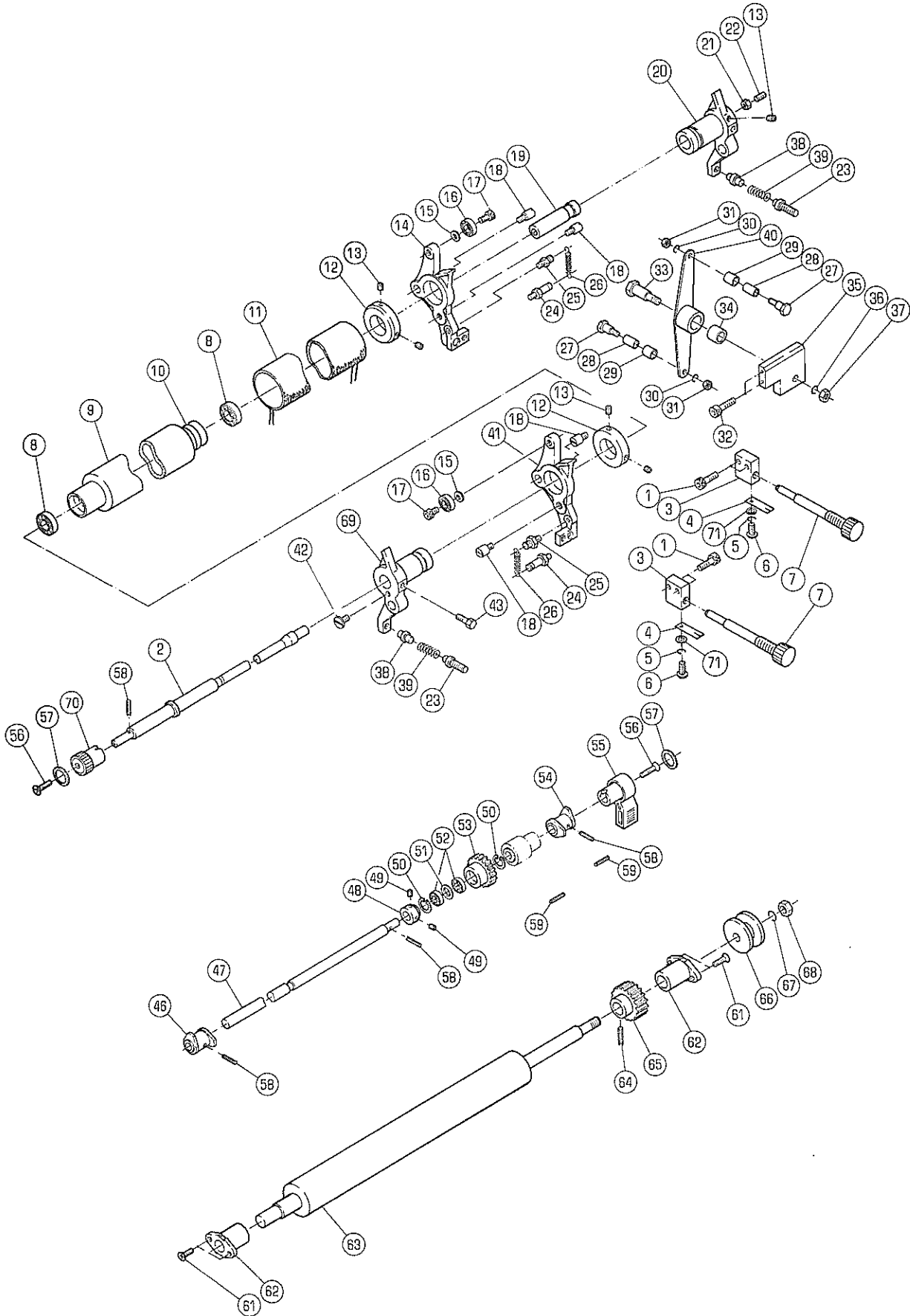
No	セット番号/ 部品番号	SET No PART No	部品名称/ 構成番号	COMPONENT PARTS	PART NAME No	個数 Qty
100	5341	58 413-3	フック		BRACKET	1
101	5341	58 212	フック		BRACKET	1
102	5322	53 214-1	ピン		PIN	1
103	9670050808		ソケットボルト M5X8		HEXAGON SOCKET BOLT M5X8	1
104	5332	53 574	ホースバンド		HOSE BAND	1
105	5330	53 376-1	シリコンホース 9X12X280		HOSE 9X12X280	1
106	5341	56 182	カラ		COLLAR	3
107	5322	53 217-1	ストッパ		STOPPER	1
108	5341	58 410-2	フック		BRACKET	1
109	5300	82 520-1	フック		BRACKET	1
110	5330	53 251-1	ミストボトル		WATER BOTTLE	1
111	5300	53 256-3	パッキン		PACKING	1
112	9721030050		E-リング E-3		E-RING E-3	3
113	5300	53 254-3	ボトルパッキン		BOTTLE PACKING	1
114	5290	53 255	スプリング		SPRING	1
115	5300	53 253	ピン		PIN	1
116	5300	53 252-1	キャップ		CAP	1
117	5290	51 133	スプリング		SPRING	1
118	9642051014		ナット M5X10		SMALL PAN-HEAD SCREW M5X10	2
119	5341	58 414-1	シリコンホース 10X13X250		HOSE 10X13X250	1
120	9410251608		スプリングピン 2.5X16		SPRING PIN 2.5X16	1
121	9410121450		スプリングピン 1.2X14		SPRING PIN 1.2X14	1
122	5341	52 347	ロックカラ		LOCK COLLAR	1

メキクニシアンローラー
(モルトンタイプ)
2ND WATER FORM ROLLER
(MOLLETON TYPE)

セクション
SECTION

SECTION NUMBER

35417382



(モルトンタイプ)
2ND WATER FORM ROLLER
(MOLLETON TYPE)

SECTION NUMBER
*マークの部品は、横番ごとに寸法が異なるため、注文時には横番を連絡してください。
The dimension of the parts marked with a * differ depending on the press serial number. When ordering parts, please inform us of the press serial number.

No.	セット番号/ 部品番号	SET No PART No	部品名称/ 構成番号	COMPONENT PARTS	PART NAME	個数 Qty
	5322 53	350Z-1	ミス"フオー"ムロー" ASSY 8,9	ASSY	WATER FORM ROLLER ASSY	1
	5322 53	410-2	ミス"オウテン"ロー" ASSY 63-65	ASSY	WATER OSCILLATING ROLLER ASSY	1
	5341 58	130	シャフト ASSY 46,47,54,58		SHAFT ASSY	1
	5341 58	420Z	アーム ASSY 34,40		ARM ASSY	1
1	9670052508		ソケットホルト M5X25		HEXAGON SOCKET BOLT M5X25	4
2	5340 53	344	シャフト		SHAFT	1
3	5341 58	333	ブラケット		BRACKET	2
4	5290 38	238	イタハ"ネ		LEAF SPRING	2
5	9710050014		ハ"ネサ"カ"ネ M5		SPRING WASHER M5	2
6	9642050814		ナ"コネシ" M5X8		SMALL PAN-HEAD SCREW M5X8	2
7	5341 58	332	ツマミ		KNOB	2
8	90461		ホ"ールハ"アリング" 6001HDDU		BALL BEARING 6001HDDU	2
9	5322 53	350-1	ミス"フオー"ムロー"		WATER FORM ROLLER	1
10	5340 53	361	チューブ" (フ"ル")		TUBE (BLUE)	1
11	5322 53	352-2	モルトン		MOLLETON	1
12	5290 51	736	トメカラ		LOCK COLLAR	2
13	9684060608		トメネシ" M6X6		SET SCREW M6X6	5
14	5341 58	312-1	ブラケット		BRACKET	1
15	9716050014		ヒラサ"カ"ネ M5		PLAIN WASHER M5	2
16	90203		ホ"ールハ"アリング" 625ZZ		BALL BEARING 625ZZ	2
17	9670051001		ソケットホルト M5X10		HEXAGON SOCKET BOLT M5X10	2
18	5322 53	331	ピン		PIN	4
19	5290 51	742	ホルダー		HOLDER	1
20	5341 58	340-1	ブラケット		BRACKET	1
21	9660060014		ナット M6		HEXAGON NUT M6	1
22	9684061608		トメネシ" M6X16		SET SCREW M6X16	1
23	5300 82	255	ネシ"		SCREW	2
24	5290 52	244	ハ"ネカケ		SPRING STUD	2
25	5290 37	433	ハ"ネカケ		SPRING STUD	2
26	5300 51	842-1	ス"プリング"		SPRING	2
27	5322 53	433-2	ピン		PIN	2
28	5290 51	437-1	カラ		COLLAR	2
29	90230		ナイロン IR10X13X12.5		INNER RING IR10X13X12.5	2
30	9710050008		ハ"ネサ"カ"ネ M5		SPRING WASHER M5	2
31	9660050014		ナット M5		HEXAGON NUT M5	2
32	9670062508		ソケットホルト M6X25		HEXAGON SOCKET BOLT M6X25	2
33	5322 53	432	ピン		PIN	1
34	5290 37	123	ブ"ッシユ		BUSHING	1
35	5341 58	431	ブラケット		BRACKET	1
36	9710080008		ハ"ネサ"カ"ネ M8		SPRING WASHER M8	1
37	9660080014		ナット M8		HEXAGON NUT M8	1
38	5300 82	256	ネシ"		SCREW	2
39	5300 56	075	ス"プリング"		SPRING	2
40	5341 58	420	アーム		ARM	1
41	5341 58	311	ブラケット		BRACKET	1
42	5290 51	735	ピン		PIN	1
43	5290 51	730-1	ネシ"		SCREW	1
46	5322 53	170	カム		CAM	1
47	5340 53	271	シャフト		SHAFT	1
48	5340 53	275	トメカラ		LOCK COLLAR	1
49	9684050508		トメネシ" M5X5		SET SCREW M5X5	2
50	9723240008		C-リング" C-24		C-RING C-24	2
51	5340 53	274	ス"パ"ー		SPACER	1
52	91625		ホ"ールハ"アリング" 6901ZZ		BALL BEARING 6901ZZ	2
53	5340 53	273	アイド"ルギア		IDLE GEAR	1

(モルトンタイプ)
 2ND WATER FORM ROLLER
 (MOLLETON TYPE)

SECTION SECTION NUMBER
 *マークの部品は、機番ごとに寸法が異なるため、注文時には機番を連絡してください。
 The dimension of the parts marked with a * differ depending on the press serial number. When ordering parts, please inform us of the press serial number.

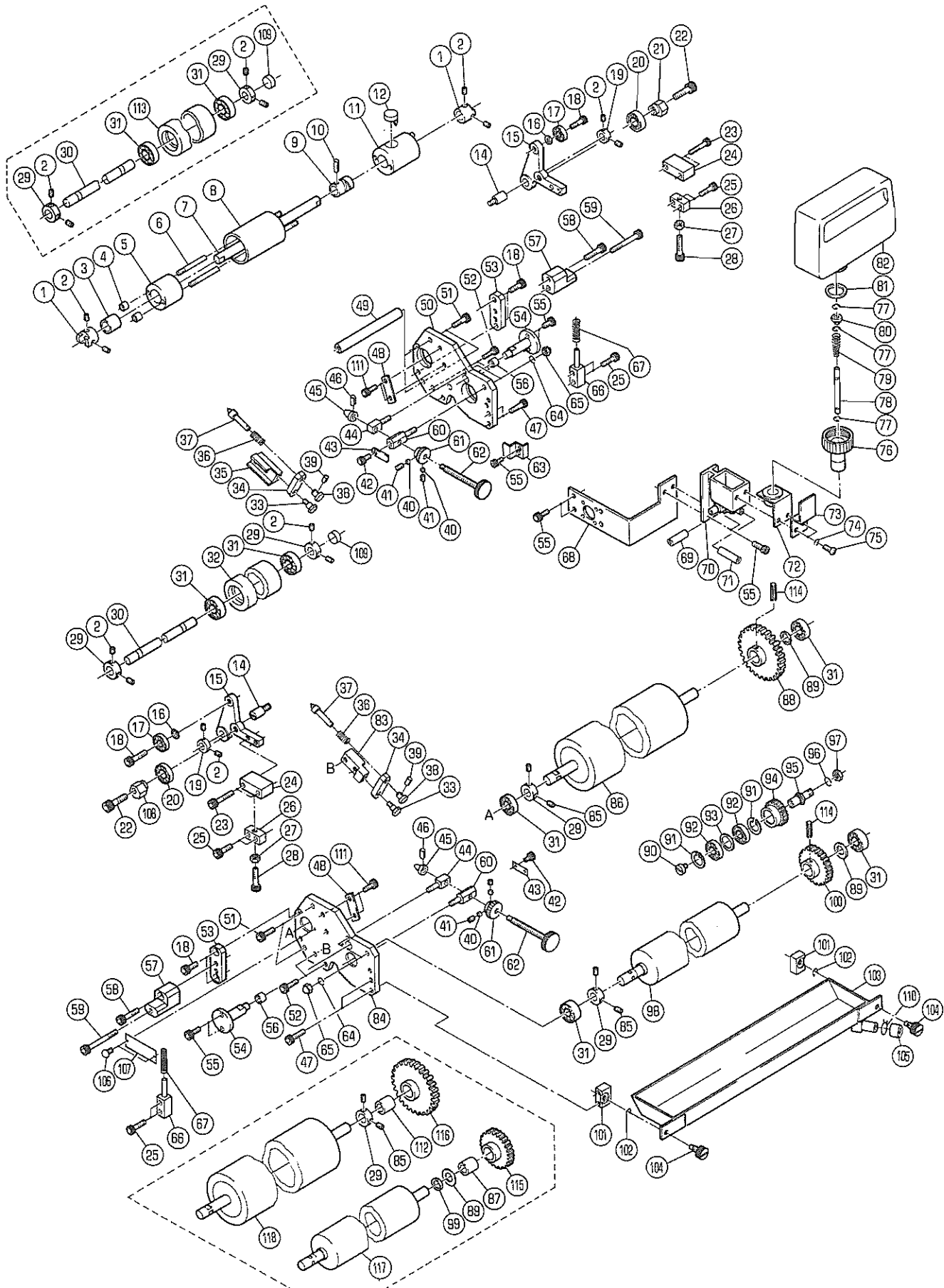
No.	セット番号/ 部品番号	SET No. PART No.	部品名称/ 構成番号	COMPONENT PARTS	PART NAME No.	個数 Qty
54	5322	53 140	カム		CAM	1
55	5310	52 121-1	レバー(ダークグレー)		LEVER(DARK GRAY)	1
56	9650052014		マルサラコネジ M5X20		SCREW M5X20	2
57	5300	12 224	プレート		PLATE	2
58	9410302008		スプリングピン 3X20		SPRING PIN 3X20	4
59	9410502508		スプリングピン 5X25		SPRING PIN 5X25	2
61	9648051614		サラコネジ M5X16		SMALL FLUSH HEAD SCREW M5X16	4
62	5340	53 413-1	ブッシュ		BUSHING	2
63	5322	53 411-2	ミソウテンドローラ		WATER OSCILLATING ROLLER	1
64	9410402508		スプリングピン 4X25		SPRING PIN 4X25	1
65	5322	53 412	ギア		GEAR	1
66	5290	51 414	ホイール		WHEEL	1
67	9710100008		ハネサカネ M10		SPRING WASHER M10	1
68	90701		ナット M10		U-NUT M10	1
69	5341	58 341-1	ブラケット		BRACKET	1
70	5310	17 117-1	ツマミ(ダークグレー)		KNOB(DARK GRAY)	1
71	9715050014		ヒラサカネ M5		PLAIN WASHER M5	2

マシンのミスターローラー
(クレストラインタイプ)
2ND WATER ROLLER
(CRESTLINE TYPE)

セクション
SECTION

SECTION NUMBER

5341Z 584



(クレストラインタイプ)
2ND WATER ROLLER
(CRESTLINE TYPE)

SECTION NUMBER
*マークの部品は、機番ごとに寸法が異なるため、注文時には機番を連絡してください。
The dimension of the parts marked with a * differ depending on the press serial number. When ordering parts, please inform us of the press serial number.

No.	セット番号/ 部品番号	SET No. PART No.	部品名称/ 構成番号	COMPONENT PARTS	PART NAME	個数 Q'ty
	5300 53	250-5	ミス [*] ボトルキャップ ^o	ASSY	WATER BOTTLE CAP ASSY	1
			76-81			
	5321 51	641Z	ホルダ ^o	ASSY	HOLDER ASSY	1
			3,5			
	5332 58	280	チヨウリヨウローラ ^o	ASSY	METERING ROLLER ASSY	1
			31,113			
	5332 58	290	チヨウリヨウローラ ^o	ASSY	METERING ROLLER ASSY	1
			2,29-31,113			
	5341 53	370	ミス [*] フォンテンローラ ^o	ASSY	WATER FOUNTAIN ROLLER ASSY	1
			98,100,114			
	5341 53	380	ミス [*] フォームローラ ^o	ASSY	WATER FORM ROLLER ASSY	1
			86,88,114			
	5341 53	630-1	チヨウリヨウローラ ^o	ASSY	METERING ROLLER ASSY	1
			2,29-32			
	5341 53	640-1	チヨウリヨウローラ ^o	ASSY	METERING ROLLER ASSY	1
			31,32			
	5341 53	720	ネジ ^o	ASSY	SCREW ASSY	2
			45,46,62			
	5341 53	800-1	オシレーティング ^o ローラ ^o	ASSY	OSCILLATING ROLLER ASSY	1
			1-12			
	5341 53	820	シャフト	ASSY	SHAFT ASSY	1
			7,9,10,12			
	5341 53	840	オシピン	ASSY	PIN ASSY	2
			37-39			
	5341 53	850	ギア	ASSY	GEAR ASSY	1
			87,115			
	5341 53	870	ギア	ASSY	GEAR ASSY	1
			112,116			
1	5330 51	566-1	カラ		COLLAR	2
2	9684050508		トメネジ ^o M5X5		SET SCREW M5X5	16
3	5290 51	642-2	フ ^o ツシユ		BUSHING	1
4	5290 53	336	ナツ		NUT	2
5	5321 51	641-1	ハウシ ^o ンク ^o		HOUSING	1
6	5341 53	622	ネジ ^o		SCREW	2
7	5341 53	821	シャフト		SHAFT	1
8	5341 53	610-1	オシレーティング ^o ローラ ^o		OSCILLATING ROLLER	1
9	5290 51	922-2	カム		CAM	1
10	9410302008		スプリング ^o ピン 3X20		SPRING PIN 3X20	1
11	5321 51	630	ホルダ ^o		HOLDER	1
12	5290 51	632-2	オクリツ ^o メ		PAWL	1
14	5323 53	544	ピン		PIN	2
15	5341 53	873	アーム		ARM	2
16	9716060014		ヒラサ ^o カ ^o ネ M6		PLAIN WASHER M6	2
17	90308		ボールベアリング ^o 606ZZ		BALL BEARING 606ZZ	2
18	9670061208		ソケットボルト M6X12		HEXAGON SOCKET BOLT M6X12	6
19	5300 58	513	トメカラ		LOCK COLLAR	2
20	5332 53	738	コロ		ROLLER	2
21	5341 53	151	フ ^o ツシユク ^o		BUSHING	1
22	9670082508		ソケットボルト M8X25		HEXAGON SOCKET BOLT M8X25	2
23	9670053008		ソケットボルト M5X30		HEXAGON SOCKET BOLT M5X30	4
24	5341 53	875	ブロック		BLOCK	2
25	9670052008		ソケットボルト M5X20		HEXAGON SOCKET BOLT M5X20	8
26	5341 53	874	ブロック		BLOCK	2
27	9660060014		ナツ M6		HEXAGON NUT M6	2
28	91331012		ソケットボルト M6X30		SOCKET BOLT M6X30	2
29	5290 29	315	トメカラ		LOCK COLLAR	9
30	5341 53	631-1	シャフト		SHAFT	2
31	90461		ボールベアリング ^o 6001HDDU		BALL BEARING 6001HDDU	8
32	5341 53	650-1	チヨウリヨウローラ ^o (リルサン)		METERING ROLLER(RILSAN)	1

(クレストラインタイプ)
2ND WATER ROLLER
(CRESTLINE TYPE)

SECTION NUMBER

*マークの部品は、機番ごとに寸法が異なるため、注文時には機番を連絡してください。
The dimension of the parts marked with a * differ depending on the press serial number. When ordering parts, please inform us of the press serial number.

No.	セット番号/ 部品番号	SET No. PART No.	部品名称/ 構成番号	COMPONENT PARTS	PART NAME No.	個数 Q'ty
33	5330	51 563	ネジ [*]		SCREW	2
34	5321	51 564	リンク		LINK	2
35	5341	53 832	ブロック		BLOCK	1
36	5290	54 338	スプリング		SPRING	2
37	5341	53 841	ピン		PIN	2
38	5300	56 091	ツマミ		KNOB	2
39	9410201008		スプリングピン 2X10		SPRING PIN 2X10	2
40	5430	35 314	スペーサー		SPACER	4
41	5560	54 226	トメネジ M6X6 (テクノロック)		SCREW M6X6 (TECHNO-LOCK)	4
42	9670040608		六角ソケットボルト M4X6		HEXAGON SOCKET BOLT M4X6	2
43	5340	21 175	スプリング		SPRING	2
44	5341	53 723	スタッド		STUD	2
45	5341	53 722	テーパピン		TAPER PIN	2
46	9410201208		スプリングピン 2X12		SPRING PIN 2X12	2
47	9670051608		六角ソケットボルト M5X16		HEXAGON SOCKET BOLT M5X16	8
48	5341	53 527	プレート		PLATE	2
49	5341	53 713	ステー		STAY	2
50	5341	53 712	フレーム		FRAME	1
51	9670062008		六角ソケットボルト M6X20		HEXAGON SOCKET BOLT M6X20	4
52	9670061608		六角ソケットボルト M6X16		HEXAGON SOCKET BOLT M6X16	4
53	5341	53 871	ブロック		BLOCK	2
54	5341	53 717	スタッド		STUD	2
55	9670051001		六角ソケットボルト M5X10		HEXAGON SOCKET BOLT M5X10	9
56	90598		ブッシング DUB0810		BUSHING DUB0810	2
57	5341	53 872	ブロック		BLOCK	2
58	9670062508		六角ソケットボルト M6X25		HEXAGON SOCKET BOLT M6X25	2
59	9670065008		六角ソケットボルト M6X50		HEXAGON SOCKET BOLT M6X50	2
60	5341	53 523	スタッド		STUD	2
61	5341	53 528	ラチェット		RATCHET	2
62	5341	53 721	ネジ		SCREW	2
63	5341	53 752	ギアカバー		GEAR COVER	1
64	9710060008		スプリングワッシャー M6		SPRING WASHER M6	2
65	90924		ドームキャップ M6		DOMED CAP NUT M6	2
66	5341	53 876	ブロック		BLOCK	2
67	5290	53 175	スプリング		SPRING	2
68	5341	58 413-3	ブラケット		BRACKET	1
69	5341	53 799-1	シリコンホース 10X13X220		HOSE 10X13X220	1
70	5341	58 410-2	ブラケット		BRACKET	1
71	5330	53 376-1	シリコンホース 9X12X280		HOSE 9X12X280	1
72	5300	82 520-1	ブラケット		BRACKET	1
73	5322	53 217-1	ストッパー		STOPPER	1
74	9710050014		スプリングワッシャー M5		SPRING WASHER M5	2
75	9642051014		小径平頭ネジ M5X10		SMALL PAN-HEAD SCREW M5X10	2
76	5300	53 252-1	キャップ		CAP	1
77	9721030050		Eリング E-3		E-RING E-3	3
78	5300	53 253	ピン		PIN	1
79	5290	53 255	スプリング		SPRING	1
80	5300	53 254-3	ボトルパッキング		BOTTLE PACKING	1
81	5300	53 256-3	パッキング		PACKING	1
82	5330	53 251-1	ウォーターボトル		WATER BOTTLE	1
83	5341	53 831	ブロック		BLOCK	1
84	5341	53 711	フレーム		FRAME	1
85	90178		セットネジ M5X5		SET SCREW M5X5	6
86	5341	53 780-4	ウォーターローラー		WATER FORM ROLLER	1
87	90355005		ワンウェイクラッチ FC-12		ONE WAY CLUTCH FC-12	1
88	5341	53 771-3	ギア		GEAR	1
89	5290	29 311	ワッシャー		WASHER	3
90	5341	53 532-1	ネジ		SCREW	1
91	9723220008		Cリング C-22		C-RING C-22	2

(クレストラインタイプ)

2ND WATER ROLLER
(CRESTLINE TYPE)

SECTION SECTION NUMBER

*マークの部品は、機番ごとに寸法が異なるため、注文時には機番を連絡してください。
The dimension of the parts marked with a * differ depending on the press serial number. When ordering parts, please inform us of the press serial number.

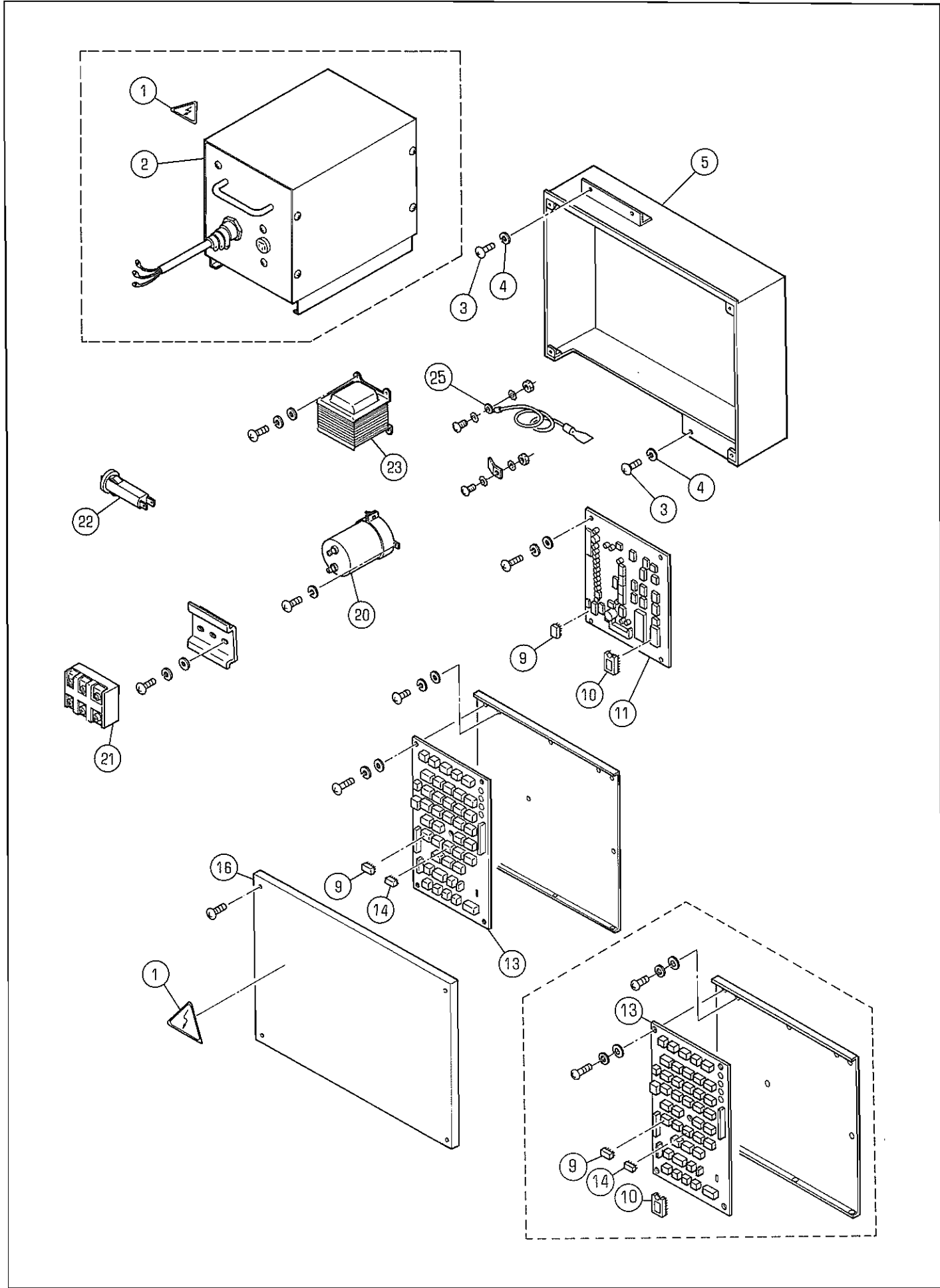
No	セット番号/ 部品番号	SET No PART No	部品名称/ 構成番号	COMPONENT PARTS	PART NAME	個数 Qty
92	91609		ボールベアリング	6900ZZ	BALL BEARING 6900ZZ	2
93	5321	43 118	スペーサー		SPACER	1
94	5341	53 741	ギア		GEAR	1
95	5341	53 531	スタット		STUD	1
96	9710080008		ハネサカネ M8		SPRING WASHER M8	1
97	9660080014		ナット M8		HEXAGON NUT M8	1
98	5341	53 760-2	ミストフォンテンローラー		WATER FOUNTAIN ROLLER	1
99	5341	53 562	カラー		COLLAR	1
100	5341	53 751-2	ギア		GEAR	1
101	5341	53 596-1	ブラケット		BRACKET	2
102	90651		GS-リング	GS-6	GS-RING GS-6	2
103	5341	53 590-1	ミストファン		WATER FOUNTAIN	1
104	5341	53 597	ツマミ		KNOB	2
105	5341	53 671-1	シリコンホース	10X13X430	HOSE 10X13X430	1
106	90730		ハネカービヨウ	1.6X5	RIVET 1.6X5	2
107	5341	74 061	メイプレート		NAME PLATE	1
108	5341	53 152	ブッシュ		BUSHING	1
109	5330	53 175-2	チューブ (ブルー)	L=4	TUBE (BLUE) L=4	1
110	5332	53 574	ホースバンド		HOSE BAND	1
111	9670051208		ソケットボルト	M5X12	HEXAGON SOCKET BOLT M5X12	4
112	90355010		ワンウェイクラッチ	HFL 1226	ONE WAY CLUTCH HFL 1226	1
113	5332	58 270	チヨウリヨウローラー (銅メッキ)		METERING ROLLER (COPPER PLATED)	1
114	9410502508		スプリングピン	5X25	SPRING PIN 5X25	2
115	5341	53 882	ギア		GEAR	1
116	5341	53 892	ギア		GEAR	1
117	5341	53 880	ミストフォンテンローラー		WATER FOUNTAIN ROLLER	1
118	5341	53 890	ミストフォームローラー		WATER FORM ROLLER	1

2ND SQUEEZE ROLLER

SECTION SECTION NUMBER

*マークの部品は、機番ごとに寸法が異なるため、注文時には機番を連絡してください。
The dimension of the parts marked with a * differ depending on the press serial number. When ordering parts, please inform us of the press serial number.

No.	セット番号/ 部品番号	SET No PART No	部品名称/ 構成番号	COMPONENT PARTS	PART NAME	個数 Q'ty
	5332	53 840	シホリローラー	ASSY	SQUEEZE ROLLER ASSY	1
			1,17			
	5341	53 720	ネジ	ASSY	SCREW ASSY	2
			11,12,16			
	5341	58 500-1	2ndシホリローラー	セット	2ND SQUEEZE ROLLER SET	1
			1-18			
1	5332	53 850	シホリローラー		SQUEEZE ROLLER	1
2	5341	53 584	2ndローラー	フック	2ND ROLLER BRACKET	1
3	5341	53 585	2ndローラー	フック	2ND ROLLER BRACKET	1
4	5522	51 117	プレート		PLATE	2
5	9662050014		ナット	M5	HEXAGON NUT M5	2
6	9684051208		トメネジ	M5X12	SET SCREW M5X12	2
7	9670051008		ソケット	ホルト M5X10	HEXAGON SOCKET BOLT M5X10	2
8	9670061608		ソケット	ホルト M6X16	HEXAGON SOCKET BOLT M6X16	4
9	5341	57 518-1	フック		BRACKET	1
10	5341	57 519-1	フック		BRACKET	1
11	5341	53 722	テーパ	ピン	TAPER PIN	2
12	9410201208		スプリング	ピン 2X12	SPRING PIN 2X12	2
13	5430	35 314	スパー		SPACER	4
14	5560	54 226	トメネジ	M6X6 (テクノロック)	SCREW M6X6 (TECHNO-LOCK)	4
15	5341	53 528	ラチェット		RATCHET	2
16	5341	53 721	ネジ		SCREW	2
17	91627		ボール	ベアリング 606HZZMC3	BALL BEARING 606HZZMC3	2
18	9410301008		スプリング	ピン 3X10	SPRING PIN 3X10	2



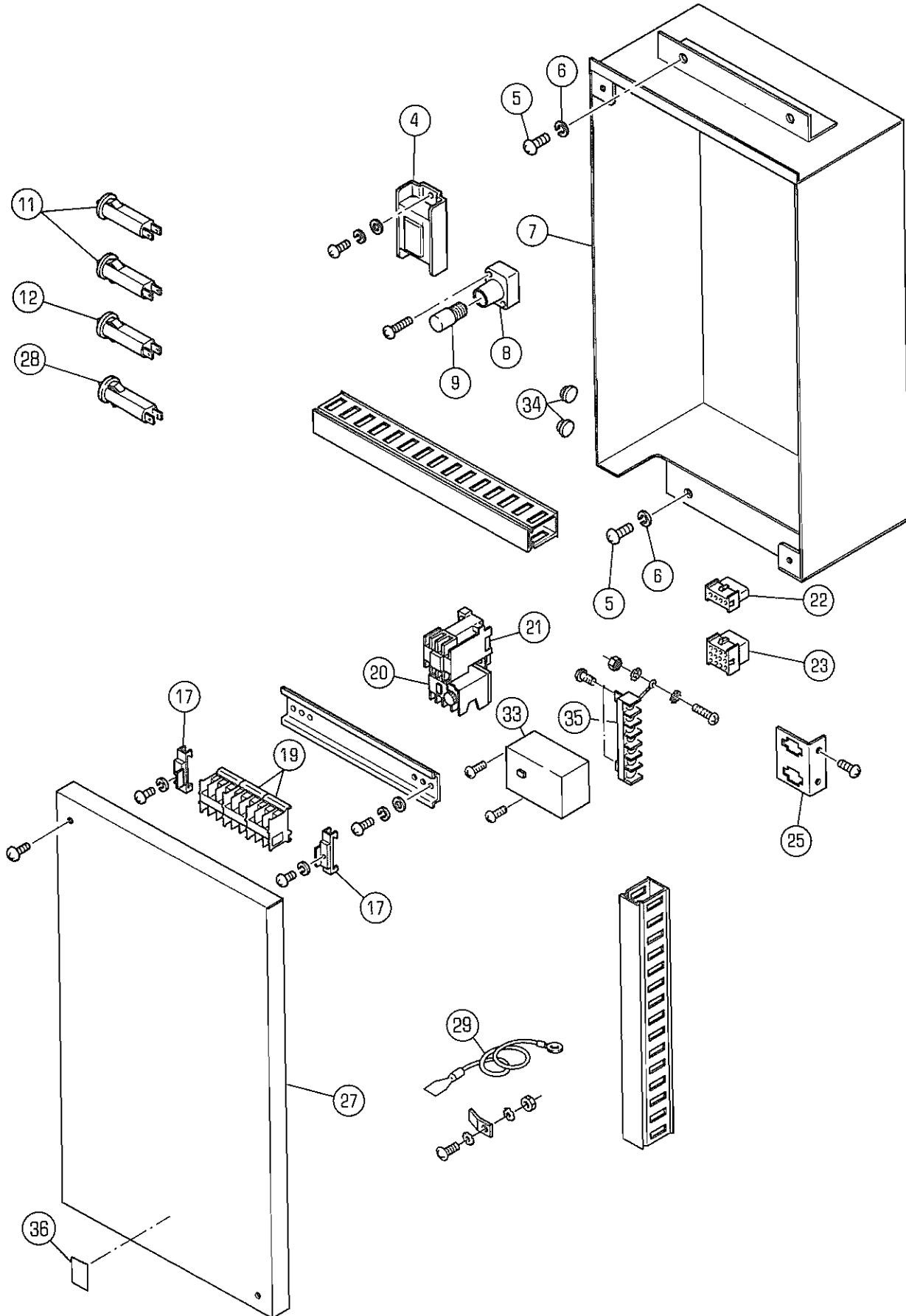
CONTROL BOX

SECTION

SECTION NUMBER

*マークの部品は、機番ごとに寸法が異なるため、注文時には機番を連絡してください。
The dimension of the parts marked with a * differ depending on the press serial number. When ordering parts, please inform us of the press serial number.

No	セット番号/ 部品番号	SET No. PART No.	部品名称/ 構成番号	COMPONENT PARTS	PART NAME	個数 Qty
	5341 61 616		シートコントローラ 10,11		SHEET CONTROLLER	1
	5341 61 617		シートコントローラ CEヨウ 10,11		SHEET CONTROLLER FOR CE SPEC.	1
1	5290 61 135-1		ラベル 240V		LABEL 240V	1
1	5663 74 131		ラベル(ニホンコ)		LABEL(JAPANESE)	1
2	5340 61 991-2		トランス 240V		TRANSFORMER 240V	1
3	9642051014		ナットネジ M5X10		SMALL PAN-HEAD SCREW M5X10	4
4	9710050008		ハネサカネ M5		SPRING WASHER M5	4
5	5341 61 111		セイキヨボックス		CONTROL BOX	1
9	97190		リレー DSP1-DC24V CEヨウ		RELAY DSP1-DC24V FOR CE SPEC.	12
9	97190		リレー DSP1-DC24V CEヨウイカイ		RELAY DSP1-DC24V FOR NON CE SPEC.	11
10	5341 61 803		P-ROM		UV-EPROM	1
10	5341 61 804		P-ROM CEヨウ		UV-EPROM FOR CE SPEC.	1
11	5341 61 615		ボード		BOARD	1
13	5341 61 631-1		リレーボード		RELAY BOARD	1
13	5341 61 632-1		リレーボード CEヨウ		RELAY BOARD FOR CE SPEC.	1
14	97192		リレー G6A-274P-DC24V CEヨウ		RELAY G6A-274P-DC24V FOR CE SPEC.	15
14	97192		リレー G6A-274P-DC24V CEヨウイカイ		RELAY G6A-274P-DC24V FOR NON CE SPEC.	14
16	5341 61 112		セイキヨボックスカバー		CONTROL BOX COVER	1
20	99303002		コンデンサ 10000マイクロ		CONDENSER 10000MICRO	1
21	98982		ターミナル BA-211T		TERMINAL BA-211T	1
22	98504003		サーキットプロテクター		CIRCUIT PROTECTOR NRF110-3A	1
23	98705003		トランス		TRANSFORMER	1
25	5290 61 633		アース線 300MM CEヨウ		GROUND WIRE 300MM FOR CE SPEC.	1



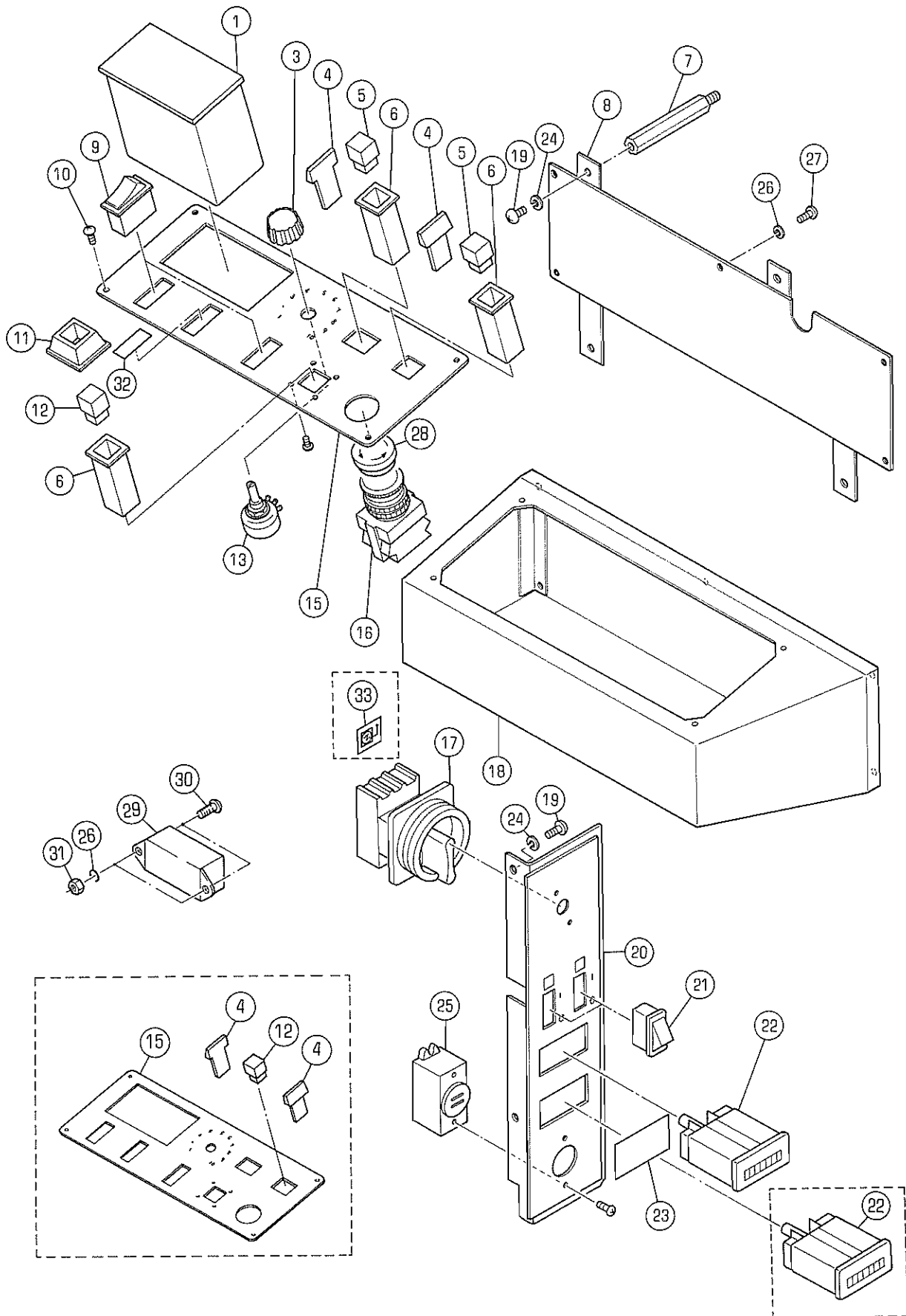
SUB CONTROL BOX

*マークの部品は、機番ごとに寸法が異なるため、注文時には機番を連絡してください。
The dimension of the parts marked with a * differ depending on the press serial number. When ordering parts, please inform us of the press serial number.

No.	セット番号/ 部品番号	SET No. PART No.	部品名称/ 構成番号	COMPONENT PARTS	PART NAME No.	個数 Q'ty
4	95511001		アンテナ 60HZ アメリカ、カナダ*		STABILIZER 60HZ U.S.A., CANADA	1
4	99962		アンテナ 60HZ		STABILIZER 60HZ	1
4	99963		アンテナ 50HZ		STABILIZER 50HZ	1
5	9642051014		ナット M5X10		SMALL PAN-HEAD SCREW M5X10	4
6	9710050008		ワッシャー M5		SPRING WASHER M5	4
7	5341 61 121		サブコントロールボックス		SUB CONTROL BOX	1
8	95511014-1		ソケット DFS-3711		SOCKET DFS-3711	1
9	99928		グローランプ FG-1E		GLOW LAMP FG-1E	1
11	98504003		サーキットプロテクター アメリカ、カナダ*、ニッポンイカイ		CIRCUIT PROTECTOR NRF110-3A EXCEPT U.S.A., CANADA, JAPAN	1
12	98504004		サーキットプロテクター アメリカ、カナダ*、ニッポンイカイ		CIRCUIT PROTECTOR NRF110-5A EXCEPT U.S.A., CANADA, JAPAN	2
12	98504004		サーキットプロテクター CE仕様		CIRCUIT PROTECTOR NRF110-5A FOR CE SPEC.	1
17	98947		セパレーター BNL6		SEPARATOR BNL6	2
19	98982		ターミナル BA-211T		TERMINAL BA-211T	3
20	98103019		サーマルリレー TH-N12 750W アメリカ、カナダ*		THERMAL RELAY TH-N12 750W U.S.A., CANADA	1
21	98102011		マグネットリレー S-N11		MAGNET RELAY S-N11	1
22	98737		コネクタ 1-480703-0 4P		CONNECTOR 1-480703-0 4P	1
23	98778		コネクタ 1-480707-0 9P		CONNECTOR 1-480707-0 9P	1
25	5341 61 123		コネクタブラケット		CONNECTOR BRACKET	1
27	5341 61 122		サブコントロールボックスカバー		SUB CONTROL BOX COVER	1
29	5290 61 633		アース線 300MM CE仕様		GROUND WIRE 300MM FOR CE SPEC.	1
33	97207		リレー BMP6-5-0-5-0-4 CE仕様		RELAY BMP6-5-0-5-0-4 FOR CE SPEC.	1
34	95146		ホールプラグ CE仕様		HOLE PLUG FOR CE SPEC.	2
35	5341 61 129		ターミナル CE仕様		TERMINAL FOR CE SPEC.	1
36	5663 74 131		ラベル(日本語)		LABEL (JAPANESE)	1

OPERATION PANEL

SECTION



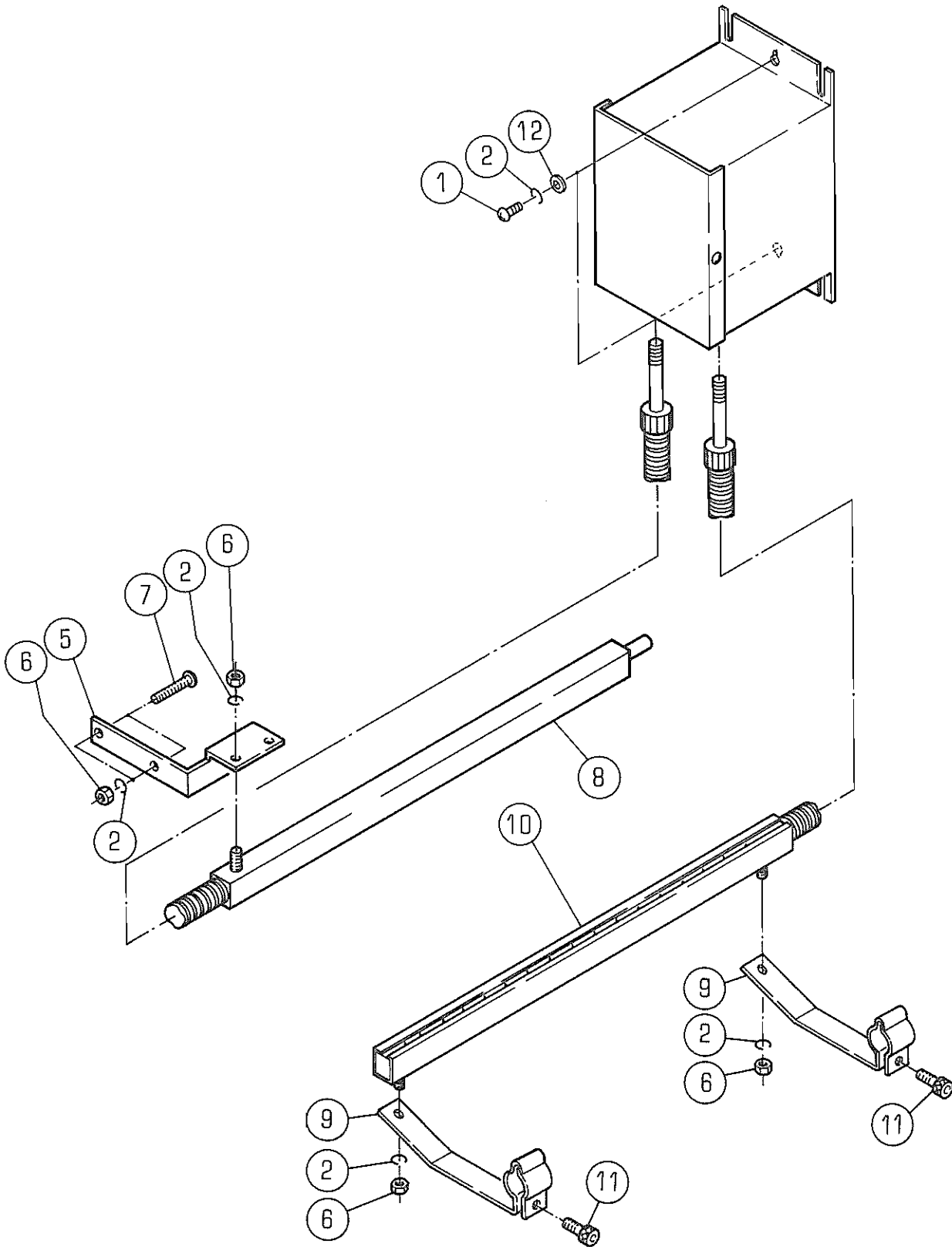
OPERATION PANEL

SECTION

SECTION NUMBER

*マークの部品は、機番ごとに寸法が異なるため、注文時には機番を連絡してください。
The dimension of the parts marked with a * differ depending on the press serial number. When ordering parts, please inform us of the press serial number.

No.	セット番号/ 部品番号	SET No. PART No.	部品名称/ 構成番号	COMPONENT PARTS	PART NAME No.	個数 Qty
1	95332003-2		カウンタ	NUC-100R2	COUNTER NUC-100R2	1
3	98949004		ツマミ	CM-2S	KNOB CM-2S	1
4	96554		バリヤ	A3SA-4001	BARRIER A3SA-4001	4
			CEヨウ		FOR CE SPEC.	
4	96554		バリヤ	A3SA-4001	BARRIER A3SA-4001	2
			CEヨウイカ		FOR NON CE SPEC.	
5	96569		オシホ	タンスイッチヨウコウフ	SWITCH BUTTON	2
6	96564		オシホ	タンスイッチホンタイ	SWITCH BODY	3
7	5341 61 213		スタツ		STUD	4
8	5341 61 212		ソウサホ	ツクスウラカハ	OPERATING BOX COVER	1
9	96559		スイッチ	C1520AT-BW	SWITCH C1520AT-BW	2
			クレストライン	タイプ	CRESTLINE TYPE	
9	96559		スイッチ	C1520AT-BW	SWITCH C1520AT-BW	3
			モルトン	タイプ	MOLLETON TYPE	
10	9652031207		トラスコネシ	M3X12	SMALL TRUSS SCREW M3X12	4
11	5340 61 224		インチンク	ガード	INCHING GUARD	1
12	96567		オシホ	タンスイッチヨウコウフ	SWITCH BUTTON	1
			CEヨウ		FOR CE SPEC.	
12	96568		オシホ	タンスイッチヨウコウフ	SWITCH BUTTON	1
13	99305001		ボリューム	(スイッチツキ)	VOLUME (WITH SWITCH)	1
15	5341 61 231		ソウサホ	ネル	OPERATION PANEL	1
15	5341 61 232		ソウサホ	ネル	OPERATION PANEL	1
			CEヨウ		FOR CE SPEC.	
16	98332005		スイッチ	AVW311-R-TK676	SWITCH AVW311-R-TK676	1
17	97729-2		スイッチ	P1-25/E/SVB	SWITCH P1-25/E/SVB	1
18	5341 61 211-1		ソウサホ	ツクス	OPERATION BOX	1
18	5341 61 311-1		ソウサホ	ツクス(ライトグレー)	OPERATION BOX ASSY(LIGHT GRAY)	1
19	9642051014		ナ	コネシ M5X10	SMALL PAN-HEAD SCREW M5X10	6
20	5341 61 261-2		キユウシ	ハネル	FEEDER PANEL	2
21	96560		スイッチ	C1500AT-BW	SWITCH C1500AT-BW	2
22	5330 61 622-1		カウンタ	H7EC-N-300	COUNTER H7EC-N-300	2
23	5327 61 243		カバー		COVER	1
24	9710050008		ハネサ	カネ M5	SPRING WASHER M5	6
25	99938		フ	サ EB2124	BUZZER EB2124	1
26	9710040008		ハネサ	カネ M4	SPRING WASHER M4	7
27	9642041014		ナ	コネシ M4X10	SMALL PAN-HEAD SCREW M4X10	5
28	98338002		キャツフ	AVW3B-TK1372	CAP AVW3B-TK1372	1
			CEヨウ		FOR CE SPEC.	
29	99308001		ノイズ	フィルター GT-215J	NOISE FILTER GT-215J	1
30	9642042014		ナ	コネシ M4X20	SMALL PAN-HEAD SCREW M4X20	2
31	9660040014		ナツ	M4	HEXAGON NUT M4	2
32	5341 61 134		プレート		PLATE	1
			クレストライン	タイプ	CRESTLINE TYPE	
33	5341 74 081		メイン	スイッチシール(ホワイト)	MAIN SWITCH SEAL(WHITE)	1
			CEヨウ		FOR CE SPEC.	
33	5341 74 082		メイン	スイッチシール(ブラック)	MAIN SWITCH SEAL(BLACK)	1

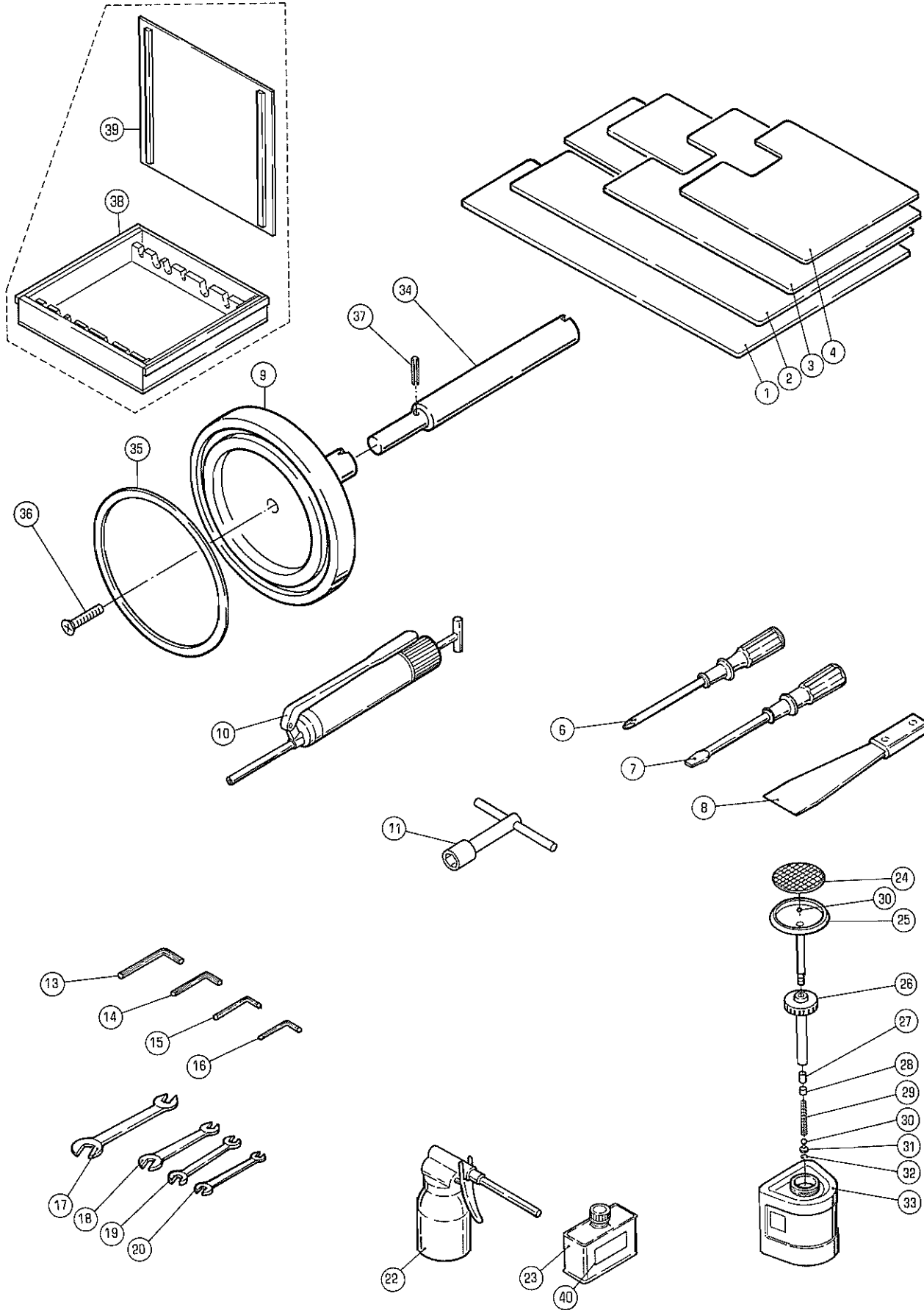


STATIC ELIMINATOR

SECTION SECTION NUMBER

*マークの部品は、機番ごとに寸法が異なるため、注文時には機番を連絡してください。
The dimension of the parts marked with a * differ depending on the press serial number. When ordering parts, please inform us of the press serial number.

No.	セット番号/ 部品番号	SET No. PART No.	部品名称/ 構成番号	COMPONENT PARTS	PART NAME	個数 Q'ty
	5340 61 895		セイテ`ンキシ`ヨキヨソウチ アメリカ、カナダ` 1,2,4-12	ASSY	STATIC ELIMINATOR ASSY U.S.A., CANADA	1
	5340 61 915-2		セイテ`ンキシ`ヨキヨソウチ 1,2,4-12	ASSY	STATIC ELIMINATOR ASSY	1
1	9642051014		ナヘ`コネシ` M5X10		SMALL PAN-HEAD SCREW M5X10	2
2	9710050008		ハ`ネサ`カ`ネ M5		SPRING WASHER M5	7
4	98191		セイテ`ンキシ`ヨキヨホンタイ 200V		STATIC ELIMINATOR 200V	1
4	99711001		セイテ`ンキシ`ヨキヨホンタイ アメリカ、カナダ`		STATIC ELIMINATOR U.S.A., CANADA	1
5	5290 61 916-3		キユウシトリツケカナク`		MOUNTING BRACKET	1
6	9660050014		ナツト M5		HEXAGON NUT M5	9
7	9642053014		ナヘ`コネシ` M5X30		SMALL PAN-HEAD SCREW M5X30	2
8	5340 61 891		キユウシハ`- アメリカ、カナダ`		BAR U.S.A., CANADA	1
8	5340 61 911-1		キユウシハ`-		BAR	1
9	5340 61 914-1		フ`ラケツト		BRACKET	2
10	5340 61 892		ハイシハ`- アメリカ、カナダ`		BAR U.S.A., CANADA	1
10	5340 61 912		ハイシハ`-		BAR	1
11	9670051508		ソケツトホルト M5X15		HEXAGON SOCKET BOLT M5X15	2
12	9716050014		ヒラサ`カ`ネ M5		PLAIN WASHER M5	2



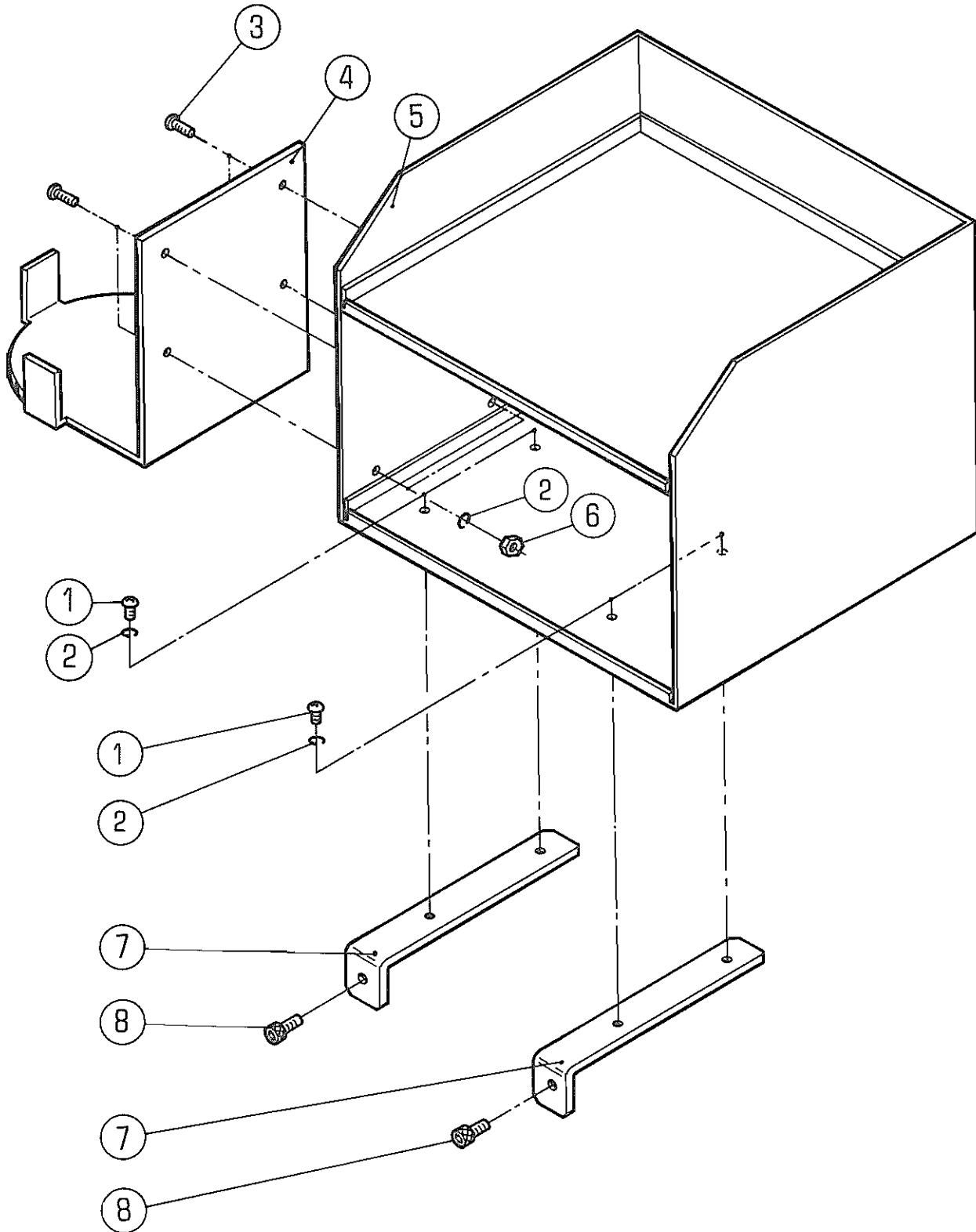
ACCESSORIES

SECTION

SECTION NUMBER

*マークの部品は、機番ごとに寸法が異なるため、注文時には機番を連絡してください。
The dimension of the parts marked with a * differ depending on the press serial number. When ordering parts, please inform us of the press serial number.

No.	セット番号/ 部品番号	SET No PART No	部品名称/ 構成番号	COMPONENT PARTS	PART NAME	個数 Qty
	5340 25	120-1	ハンドホイール ASSY 9,34-37		HANDWHEEL ASSY	1
	5430 83	100-2	フランジヤカン ASSY 24-33		PLUNGER CAN ASSY	1
	5430 83	210-4	フランジヤカンシカネ ASSY 24-32		PLUNGER CAN SHAFT ASSY	1
1	5310 31	154-1	シタシキ		PILE BOARD	2
2	5290 31	153-1	シタシキ		PILE BOARD	2
3	5290 31	152-1	シタシキ		PILE BOARD	2
4	5290 31	151-1	シタシキ		PILE BOARD	2
6	91430		ドライバ(+) 100MM		DRIVER(+) 100MM	1
6	91452		ドライバ(+) 100MM モクセイ アメリカ、カナダ		DRIVER(+) 100MM WOOD HANDLE U.S.A./CANADA	1
7	91431		ドライバ(-) 100MM		DRIVER(-) 100MM	1
8	96010		ヘラ		SPATULA	1
9	5340 25	116-2	ハンドホイール(ダークグレー)		HANDWHEEL(DARK GRAY)	1
10	91531		グリースガン		GREASE GUN	1
11	5480 65	313-1	Tハンドル 13MM		T-HANDLE WRENCH 13MM	1
13	91420		六角レンチ 5MM		HEXAGON KEY WRENCH 5MM	1
14	91421		六角レンチ 4MM		HEXAGON KEY WRENCH 4MM	1
15	91422		六角レンチ 3MM		HEXAGON KEY WRENCH 3MM	1
16	91423		六角レンチ 2.5MM		HEXAGON KEY WRENCH 2.5MM	1
17	91400		スパナ 17X19		WRENCH 17X19	1
18	91401		スパナ 13X17		WRENCH 13X17	1
19	92701006		ヤリカタスパナ 10X13		WRENCH 10X13	1
20	91402		スパナ 8X10		WRENCH 8X10	1
22	91442		オイルガン		OIL GUN	1
23	91532-2		ポンプ ヨウオイル DTE25		PUMP OIL DTE25	1
24	5430 83	218	カバー		COVER	1
25	5430 83	213-3	ヘッド		HEAD	1
26	5430 83	216-3	キャップ		CAP	1
27	5430 83	214-1	リング		RING	1
28	5430 83	217	ナット		NUT	1
29	5430 83	215-1	スプリング		SPRING	1
30	90408		ステンレス球 3/8		STAINLESS STEEL BALL 3/8	2
31	5430 83	111-1	ホルダ		HOLDER	1
32	9723180008		Cリング C-18		C-RING C-18	1
33	5430 83	115-1	ボトル		BOTTLE	1
34	5340 25	121	シャフト		SHAFT	1
35	5300 25	117	プレート		PLATE	1
36	9650063014		マルサコネジ M6X30		SCREW M6X30	1
37	9410402508		スプリングピン 4X25		SPRING PIN 4X25	1
38	5322 65	111-3	ローラーボックス		ROLLER BOX	1
39	5322 65	112	ローラーボックスカバー		ROLLER BOX COVER	1
40	5430 78	294-3	ラベル		LABEL	1



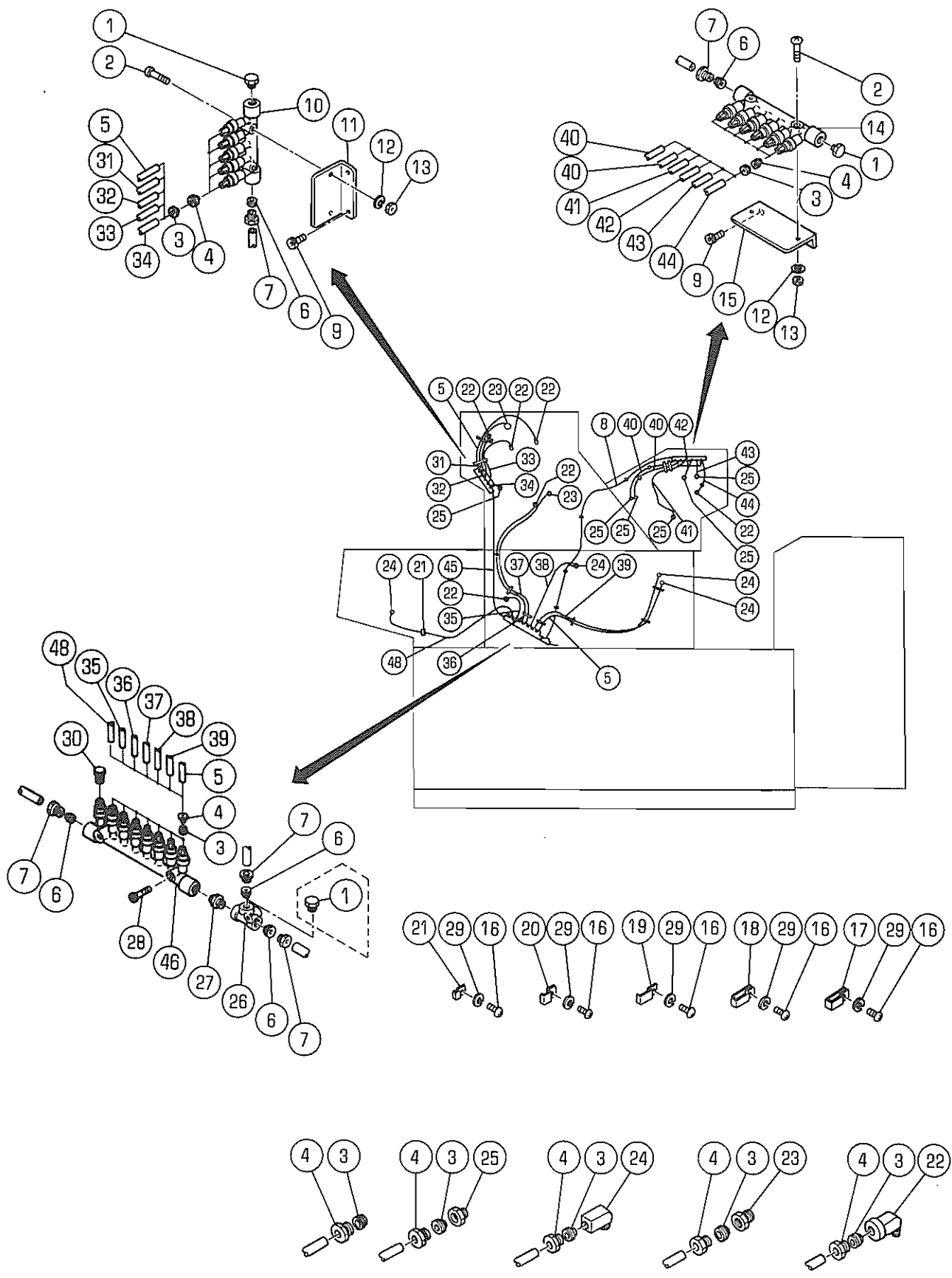
WORK ORGANIZER

SECTION

SECTION NUMBER

*マークの部品は、機番ごとに寸法が異なるため、注文時には機番を連絡してください。
 The dimension of the parts marked with a * differ depending on the press serial number. When ordering parts, please inform us of the press serial number.

No	セット番号/ 部品番号	SET No PART No	部品名称/ 構成番号	COMPONENT PARTS	PART NAME No	個数 Qty
	5344 65	200-1	サキヨウタイ ASSY		WORK ORGANIZER ASSY	1
			1-8			
	5346 65	220-1	サキヨウタイ(ライトグレー)		WORK ORGANIZER(LIGHT GRAY)	1
			1-8			
1	9642050814		ナハコネシ M5X8		SMALL PAN-HEAD SCREW M5X8	4
2	9710050008		ハネサカネ M5		SPRING WASHER M5	8
3	9642051014		ナハコネシ M5X10		SMALL PAN-HEAD SCREW M5X10	4
4	5323 65	212-1	ブラケット		BRACKET	1
4	5346 65	224-1	ブラケット(ライトグレー)		BRACKET(LIGHT GRAY)	1
5	5323 65	211-1	サキヨウタイ		WORK ORGANIZER	1
5	5346 65	221-1	サキヨウタイ(ライトグレー)		WORK ORGANIZER(LIGHT GRAY)	1
6	9660050014		ナット M5		HEXAGON NUT M5	4
7	5344 65	220-1	アソ		FOOT	2
7	5346 65	222-1	アソ(ライトグレー)		FOOT(LIGHT GRAY)	2
8	9670061208		ソケットホルト M6X12		HEXAGON SOCKET BOLT M6X12	3



(モルソンタイプ)

LUBRICATION (OPS)

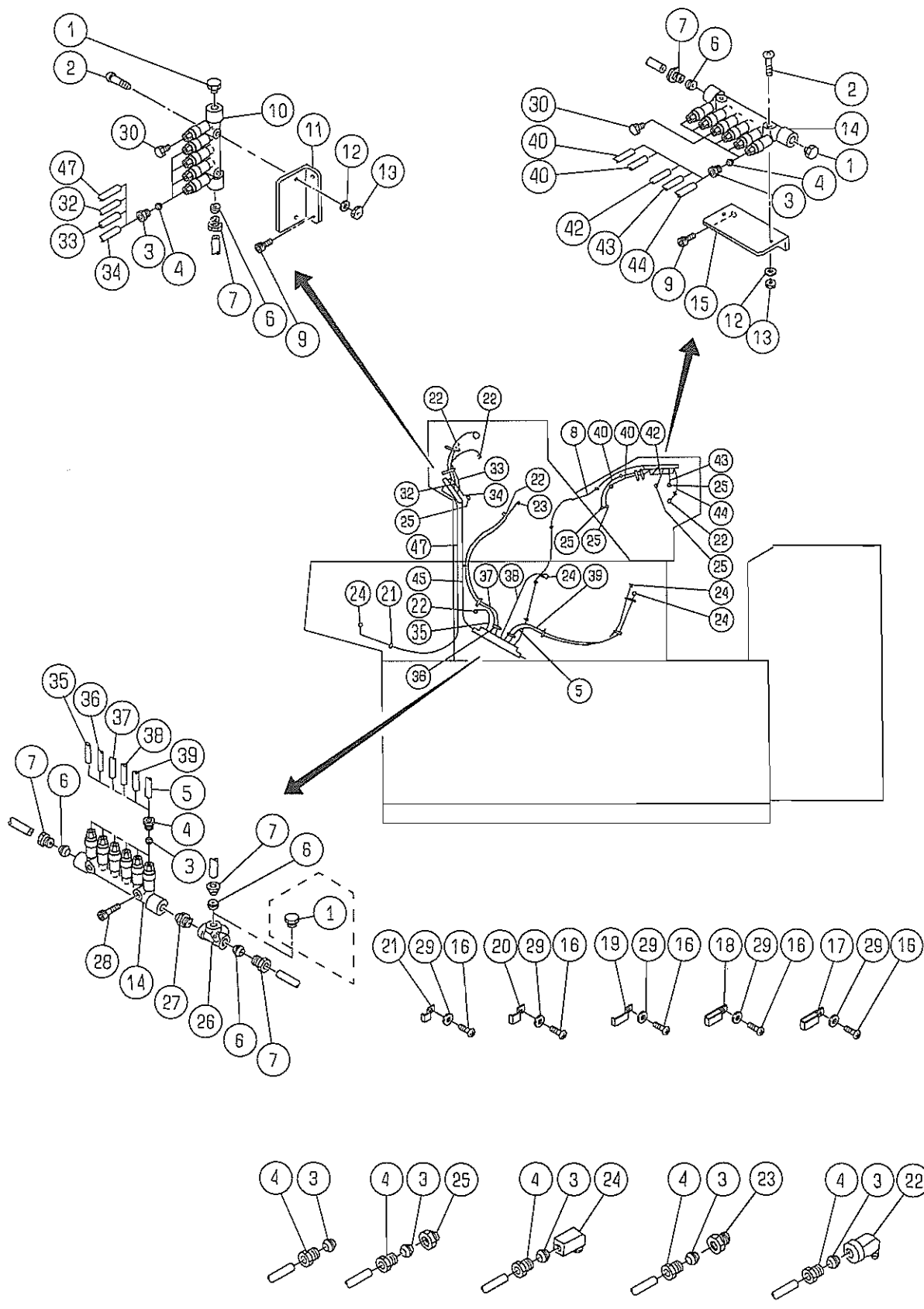
(MOLLETON TYPE)

SECTION

SECTION NUMBER

*マークの部品は、機番ごとに寸法が異なるため、注文時には機番を連絡してください。
The dimension of the parts marked with a * differ depending on the press serial number. When ordering parts, please inform us of the press serial number.

No.	セット番号/ 部品番号	SET No. PART No.	部品名称/ 構成番号	COMPONENT PARTS	PART NAME	個数 Qty
1	91331		シールドプラグ	PG-10N	SHIELD PLUG PG-10N	2
2	9642062514		ナハコネシ	M6X25	SMALL PAN-HEAD SCREW M6X25	4
3	91161		スリーブ	PB-4	SLEEVE PB-4	36
4	91160		プラグ	PA-4	PLUG PA-4	36
5	9430040500		パイプ (サリン)	4X500	PIPE 4X500	2
6	91172		スリーブ	PB-6	SLEEVE PB-6	5
7	91173		プラグ	PA-6	PLUG PA-6	5
8	9431060850		パイプ (ナイロン)	6X850	PIPE 6X850	1
9	9670061208		ソケットホルト	M6X12	HEXAGON SOCKET BOLT M6X12	4
10	91066		デスタープランジャー	DPB15	DESTER PLUNGER DPB15	1
11	5327 66 114		ブラケット		BRACKET	1
12	9710060008		ハネサカネ	M6	SPRING WASHER M6	4
13	9660060014		ナット	M6	HEXAGON NUT M6	4
14	91065		デスタープランジャー	DPB16	DESTER PLUNGER DPB16	1
15	5327 66 115		ブラケット		BRACKET	1
16	9642051014		ナハコネシ	M5X10	SMALL PAN-HEAD SCREW M5X10	17
17	91062		パイプバンド	PZ-544	PIPE BAND PZ-544	1
18	91384		パイプバンド	PZ-534	PIPE BAND PZ-534	1
19	91137		バンド	PZ-524	BAND PZ-524	7
20	91180		パイプバンド	PZ-16	PIPE BAND PZ-16	5
21	91165		パイプバンド	PZ-14	PIPE BAND PZ-14	3
22	91203		エルボ	PHD-4	ELBOW PHD-4	6
23	91170		ニツフル	PFF-4	NIPPLE PFF-4	2
24	91169		エルボ	PEF-4	ELBOW PEF-4	4
25	91162		ニツフル	PD-4	NIPPLE PD-4	6
26	91186		ティ	PKD-6	TEE PKD-6	1
27	91060		コネクタ	PQ10T	CONNECTOR PQ10T	1
28	9670062508		ソケットホルト	M6X25	HEXAGON SOCKET BOLT M6X25	2
29	9710050014		ハネサカネ	M5	SPRING WASHER M5	17
30	91355		シールドプラグ	PG-004	SHIELD PLUG PG-004	1
31	9430040370		パイプ (サリン)	4X370	PIPE 4X370	1
32	9430040380		パイプ (サリン)	4X380	PIPE 4X380	1
33	9430040270		パイプ (サリン)	4X270	PIPE 4X270	1
34	9430040120		パイプ (サリン)	4X120	PIPE 4X120	1
35	9430040200		パイプ (サリン)	4X200	PIPE 4X200	1
36	9430040620		パイプ (サリン)	4X620	PIPE 4X620	1
37	9430040520		パイプ (サリン)	4X520	PIPE 4X520	1
38	9430040230		パイプ (サリン)	4X230	PIPE 4X230	1
39	9430040540		パイプ (サリン)	4X540	PIPE 4X540	1
40	9430040330		パイプ (サリン)	4X330	PIPE 4X330	2
41	9430040360		パイプ (サリン)	4X360	PIPE 4X360	1
42	9430040130		パイプ (サリン)	4X130	PIPE 4X130	1
43	9430040140		パイプ (サリン)	4X140	PIPE 4X140	1
44	9430040170		パイプ (サリン)	4X170	PIPE 4X170	1
45	9431060480		パイプ (ナイロン)	6X480	PIPE 6X480	1
46	91068		デスタープランジャー	DPB18	DESTER PLUNGER DPB18	1
48	9430040600		パイプ (サリン)	4X600	PIPE 4X600	1



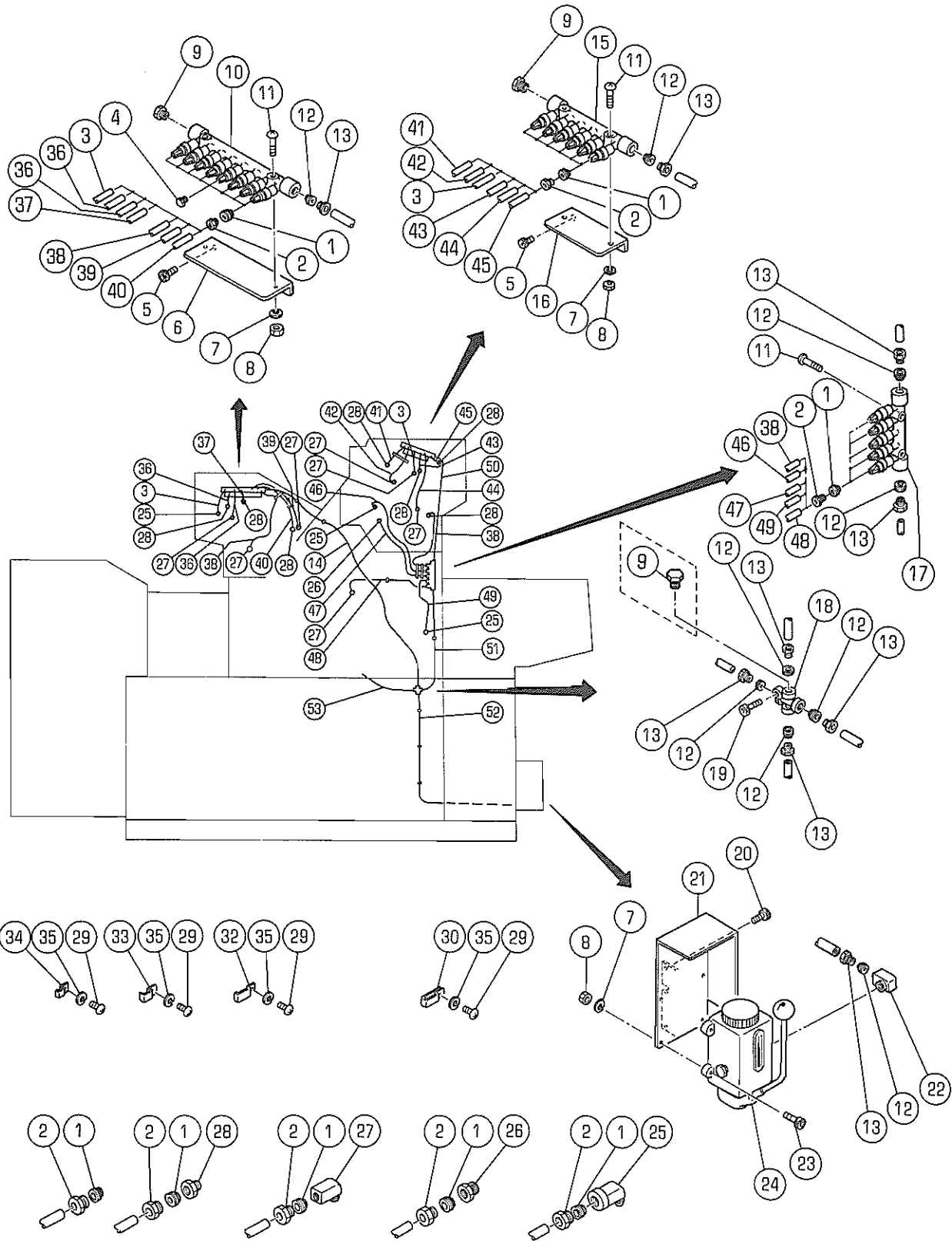
(クレストラインタイプ)
LUBRICATION (OPS)
(CRESTLINE TYPE)

SECTION

SECTION NUMBER

*マークの部品は、機番ごとに寸法が異なるため、注文時には機番を連絡してください。
The dimension of the parts marked with a * differ depending on the press serial number. When ordering parts, please inform us of the press serial number.

No.	セット番号/ 部品番号	SET No. PART No.	部品名称/ 構成番号	COMPONENT PARTS	PART NAME No.	個数 Q'ty
1	91331		シールドプラグ	PG-10N	SHIELD PLUG PG-10N	2
2	9642062514		ナハコネシ	M6X25	SMALL PAN-HEAD SCREW M6X25	4
3	91161		スリーブ	PB-4	SLEEVE PB-4	30
4	91160		プラグ	PA-4	PLUG PA-4	30
5	9430040500		パイプ	(サーリン)4X500	PIPE 4X500	1
6	91172		スリーブ	PB-6	SLEEVE PB-6	5
7	91173		プラグ	PA-6	PLUG PA-6	5
8	9431060850		パイプ	(パイロン)6X850	PIPE 6X850	1
9	9670061208		ソケットボルト	M6X12	HEXAGON SOCKET BOLT M6X12	4
10	91066		デスタープランジャ	DPB15	DESTER PLUNGER DPB15	1
11	5327 66 114		ブラケット		BRACKET	1
12	9710060008		ハネサカネ	M6	SPRING WASHER M6	4
13	9660060014		ナット	M6	HEXAGON NUT M6	4
14	91065		デスタープランジャ	DPB16	DESTER PLUNGER DPB16	2
15	5327 66 115		ブラケット		BRACKET	1
16	9642051014		ナハコネシ	M5X10	SMALL PAN-HEAD SCREW M5X10	17
17	91062		パイプバンド	PZ-544	PIPE BAND PZ-544	1
18	91384		パイプバンド	PZ-534	PIPE BAND PZ-534	1
19	91137		バンド	PZ-524	BAND PZ-524	7
20	91180		パイプバンド	PZ-16	PIPE BAND PZ-16	5
21	91165		パイプバンド	PZ-14	PIPE BAND PZ-14	3
22	91203		エルボ	PHD-4	ELBOW PHD-4	5
23	91170		ニツフル	PPF-4	NIPPLE PPF-4	1
24	91169		エルボ	PEF-4	ELBOW PEF-4	4
25	91162		ニツフル	PD-4	NIPPLE PD-4	5
26	91186		ティー	PKD-6	TEE PKD-6	1
27	91060		コネクタ	PQ10T	CONNECTOR PQ10T	1
28	9670062508		ソケットボルト	M6X25	HEXAGON SOCKET BOLT M6X25	2
29	9710050014		ハネサカネ	M5	SPRING WASHER M5	17
30	91355		シールドプラグ	PG-004	SHIELD PLUG PG-004	2
32	9430040380		パイプ	(サーリン)4X380	PIPE 4X380	1
33	9430040270		パイプ	(サーリン)4X270	PIPE 4X270	1
34	9430040120		パイプ	(サーリン)4X120	PIPE 4X120	1
35	9430040200		パイプ	(サーリン)4X200	PIPE 4X200	1
36	9430040620		パイプ	(サーリン)4X620	PIPE 4X620	1
37	9430040520		パイプ	(サーリン)4X520	PIPE 4X520	1
38	9430040230		パイプ	(サーリン)4X230	PIPE 4X230	1
39	9430040540		パイプ	(サーリン)4X540	PIPE 4X540	1
40	9430040330		パイプ	(サーリン)4X330	PIPE 4X330	2
42	9430040130		パイプ	(サーリン)4X130	PIPE 4X130	1
43	9430040140		パイプ	(サーリン)4X140	PIPE 4X140	1
44	9430040170		パイプ	(サーリン)4X170	PIPE 4X170	1
45	9431060480		パイプ	(パイロン)6X480	PIPE 6X480	1
47	9430041000		パイプ	(サーリン)4X1000	PIPE 4X1000	1



(モルトンタイプ)

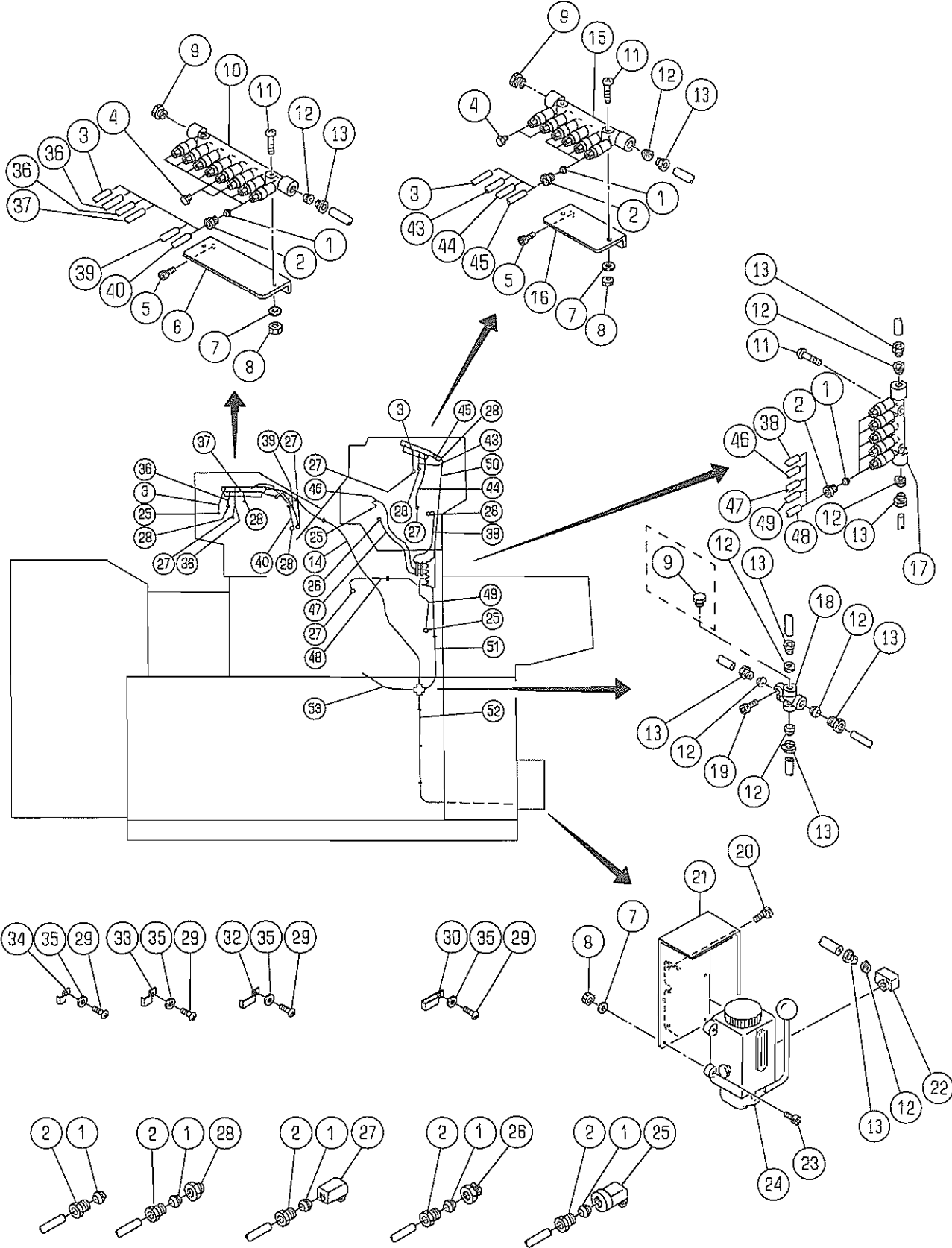
LUBRICATION (NOPS)

(MOLLETON TYPE)

SECTION SECTION NUMBER

*マークの部品は、機番ごとに寸法が異なるため、注文時には機番を連絡してください。
The dimension of the parts marked with a * differ depending on the press serial number. When ordering parts, please inform us of the press serial number.

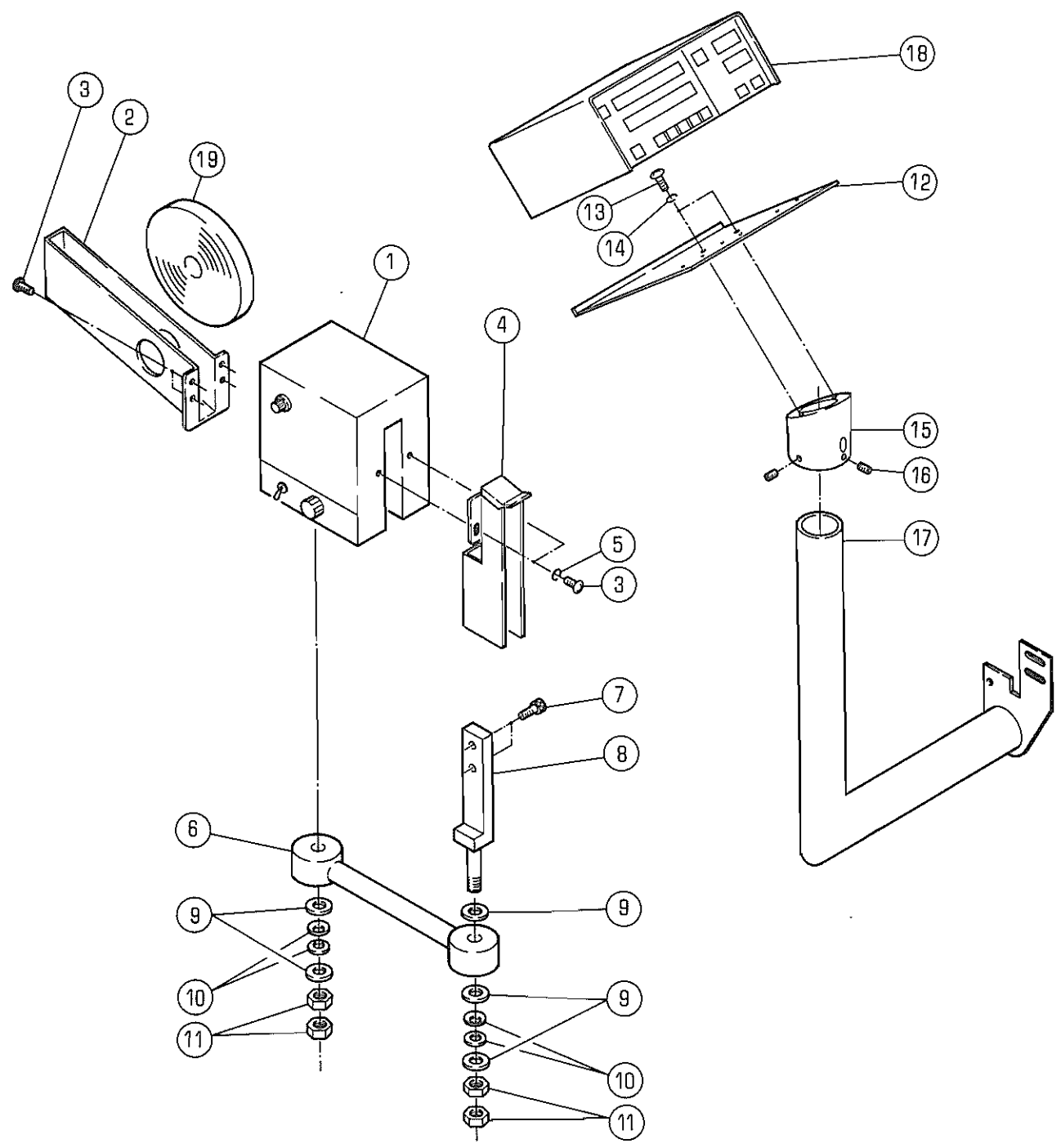
No.	セット番号/ 部品番号	SET No PART No	部品名称/ 構成番号	COMPONENT PARTS	PART NAME No	個数 Qty
1	91161		スリーブ PB-4		SLEEVE PB-4	36
2	91160		プラグ PA-4		PLUG PA-4	36
3	9430040170		パイプ (サリン) 4X170		PIPE 4X170	2
4	91355		シールドプラグ PG-004		SHIELD PLUG PG-004	1
5	9670061208		ソケットボルト M6X12		HEXAGON SOCKET BOLT M6X12	4
6	5327 66 116		ブラケット		BRACKET	1
7	9710060008		ハネサカネ M6		SPRING WASHER M6	8
8	9660060014		ナット M6		HEXAGON NUT M6	8
9	91331		シールドプラグ PG-10N		SHIELD PLUG PG-10N	2
10	91068		テスタープラグ DPB18		DESTER PLUNGER DPB18	1
11	9642062514		ナハコネシ M6X25		SMALL PAN-HEAD SCREW M6X25	6
12	91172		スリーブ PB-6		SLEEVE PB-6	9
13	91173		プラグ PA-6		PLUG PA-6	9
14	9431060920		パイプ (パイロン) 6X920		PIPE 6X920	1
15	91065		テスタープラグ DPB16		DESTER PLUNGER DPB16	1
16	5327 66 115		ブラケット		BRACKET	1
17	91066		テスタープラグ DPB15		DESTER PLUNGER DPB15	1
18	91332		クロス PJD-406		CLOTH PJD-406	1
19	9670062508		ソケットボルト M6X25		HEXAGON SOCKET BOLT M6X25	1
20	9670051001		ソケットボルト M5X10		HEXAGON SOCKET BOLT M5X10	2
21	5340 66 111-1		オイルポンプブラケット		BRACKET	1
22	91171		エルボ PHD6		ELBOW PHD6	1
23	9670062008		ソケットボルト M6X20		HEXAGON SOCKET BOLT M6X20	4
24	91057		キユウホポンプ LA-W8DR		OIL PUMP LA-W8DR	1
25	91203		エルボ PHD-4		ELBOW PHD-4	3
26	91170		ニツフル PFF-4		NIPPLE PFF-4	1
27	91169		エルボ PEF-4		ELBOW PEF-4	7
28	91162		ニツフル PD-4		NIPPLE PD-4	7
29	9642051014		ナハコネシ M5X10		SMALL PAN-HEAD SCREW M5X10	10
30	91384		パイプバンド PZ-534		PIPE BAND PZ-534	1
32	91167		パイプバンド PZ-34		PIPE BAND PZ-34	1
33	91180		パイプバンド PZ-16		PIPE BAND PZ-16	6
34	91165		パイプバンド PZ-14		PIPE BAND PZ-14	2
35	9710050014		ハネサカネ M5		SPRING WASHER M5	10
36	9430040150		パイプ (サリン) 4X150		PIPE 4X150	2
37	9430040130		パイプ (サリン) 4X130		PIPE 4X130	1
38	9430040320		パイプ (サリン) 4X320		PIPE 4X320	2
39	9430040390		パイプ (サリン) 4X390		PIPE 4X390	1
40	9430040400		パイプ (サリン) 4X400		PIPE 4X400	1
41	9430040190		パイプ (サリン) 4X190		PIPE 4X190	1
42	9430040180		パイプ (サリン) 4X180		PIPE 4X180	1
43	9430040125		パイプ (サリン) 4X125		PIPE 4X125	1
44	9430040225		パイプ (サリン) 4X225		PIPE 4X225	1
45	9430040120		パイプ (サリン) 4X120		PIPE 4X120	1
46	9430040330		パイプ (サリン) 4X330		PIPE 4X330	1
47	9430040250		パイプ (サリン) 4X250		PIPE 4X250	1
48	9430040290		パイプ (サリン) 4X290		PIPE 4X290	1
49	9430040240		パイプ (サリン) 4X240		PIPE 4X240	1
50	9431060400		パイプ (パイロン) 6X400		PIPE 6X400	1
51	9431060390		パイプ (パイロン) 6X390		PIPE 6X390	1
52	9431060650		パイプ (パイロン) 6X650		PIPE 6X650	1
53	9431060790		パイプ (パイロン) 6X790		PIPE 6X790	1



(クレストライン タイプ)
LUBRICATION (NOPS)
(CRESTLINE TYPE)

SECTION SECTION NUMBER
*マークの部品は、機番ごとに寸法が異なるため、注文時には機番を連絡してください。
The dimension of the parts marked with a * differ depending on the press serial number. When ordering parts, please inform us of the press serial number.

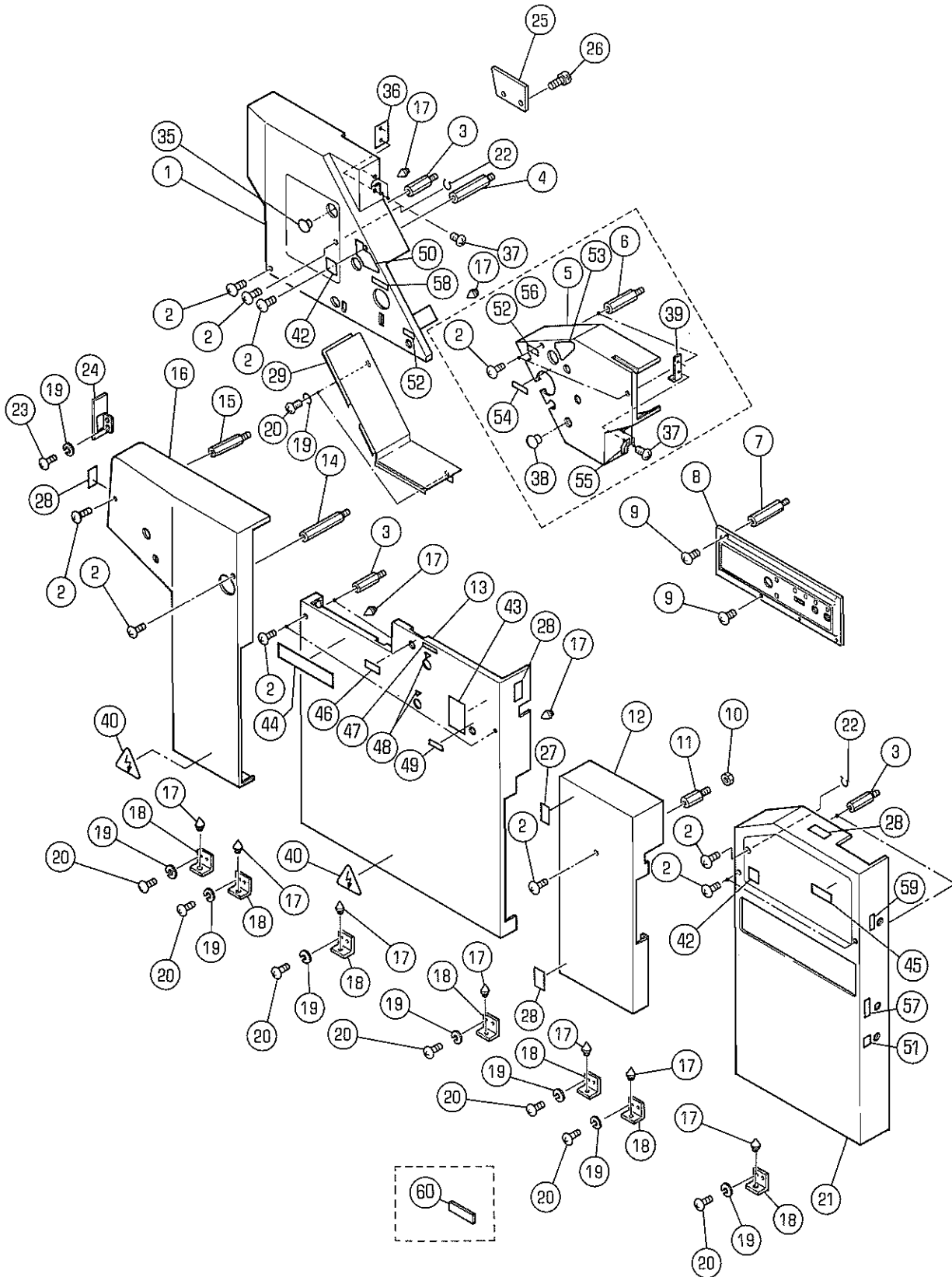
No.	セット番号/ 部品番号	SET No PART No	部品名称/ 構成番号	COMPONENT PARTS	PART NAME No	個数 Q'ty
1	91161		スリーブ PB-4	PB-4	SLEEVE PB-4	30
2	91160		プラグ PA-4	PA-4	PLUG PA-4	30
3	9430040170		パイプ (サーリン) 4X170	4X170	PIPE 4X170	2
4	91355		シールドプラグ PG-004	PG-004	SHIELD PLUG PG-004	4
5	9670061208		ソケットホルト M6X12	M6X12	HEXAGON SOCKET BOLT M6X12	4
6	5327 66 116		ブラケット		BRACKET	1
7	9710060008		スプリングワッシャー M6	M6	SPRING WASHER M6	8
8	9660060014		ナット M6	M6	HEXAGON NUT M6	8
9	91331		シールドプラグ PG-10N	PG-10N	SHIELD PLUG PG-10N	2
10	91068		デスタープランジャー DPB18	DPB18	DESTER PLUNGER DPB18	1
11	9642062514		ナット M6X25	M6X25	SMALL PAN-HEAD SCREW M6X25	6
12	91172		スリーブ PB-6	PB-6	SLEEVE PB-6	9
13	91173		プラグ PA-6	PA-6	PLUG PA-6	9
14	9431060920		パイプ (ナイロン) 6X920	6X920	PIPE 6X920	1
15	91065		デスタープランジャー DPB16	DPB16	DESTER PLUNGER DPB16	1
16	5327 66 115		ブラケット		BRACKET	1
17	91066		デスタープランジャー DPB15	DPB15	DESTER PLUNGER DPB15	1
18	91332		クロス PJD-406	PJD-406	CLOTH PJD-406	1
19	9670062508		ソケットホルト M6X25	M6X25	HEXAGON SOCKET BOLT M6X25	1
20	9670051001		ソケットホルト M5X10	M5X10	HEXAGON SOCKET BOLT M5X10	2
21	5340 66 111-1		オイルポンプブラケット		BRACKET	1
22	91171		エルボ PHD6	PHD6	ELBOW PHD6	1
23	9670062008		ソケットホルト M6X20	M6X20	HEXAGON SOCKET BOLT M6X20	4
24	91057		オイルポンプ LA-W8DR	LA-W8DR	OIL PUMP LA-W8DR	1
25	91203		エルボ PHD-4	PHD-4	ELBOW PHD-4	3
26	91170		ニツプル PFF-4	PFF-4	NIPPLE PFF-4	1
27	91169		エルボ PEF-4	PEF-4	ELBOW PEF-4	5
28	91162		ニツプル PD-4	PD-4	NIPPLE PD-4	6
29	9642051014		ナット M5X10	M5X10	SMALL PAN-HEAD SCREW M5X10	10
30	91384		パイプバンド PZ-534	PZ-534	PIPE BAND PZ-534	1
32	91167		パイプバンド PZ-34	PZ-34	PIPE BAND PZ-34	1
33	91180		パイプバンド PZ-16	PZ-16	PIPE BAND PZ-16	6
34	91165		パイプバンド PZ-14	PZ-14	PIPE BAND PZ-14	2
35	9710050014		スプリングワッシャー M5	M5	SPRING WASHER M5	10
36	9430040150		パイプ (サーリン) 4X150	4X150	PIPE 4X150	2
37	9430040130		パイプ (サーリン) 4X130	4X130	PIPE 4X130	1
38	9430040320		パイプ (サーリン) 4X320	4X320	PIPE 4X320	1
39	9430040390		パイプ (サーリン) 4X390	4X390	PIPE 4X390	1
40	9430040400		パイプ (サーリン) 4X400	4X400	PIPE 4X400	1
43	9430040125		パイプ (サーリン) 4X125	4X125	PIPE 4X125	1
44	9430040225		パイプ (サーリン) 4X225	4X225	PIPE 4X225	1
45	9430040120		パイプ (サーリン) 4X120	4X120	PIPE 4X120	1
46	9430040330		パイプ (サーリン) 4X330	4X330	PIPE 4X330	1
47	9430040250		パイプ (サーリン) 4X250	4X250	PIPE 4X250	1
48	9430040290		パイプ (サーリン) 4X290	4X290	PIPE 4X290	1
49	9430040240		パイプ (サーリン) 4X240	4X240	PIPE 4X240	1
50	9431060400		パイプ (ナイロン) 6X400	6X400	PIPE 6X400	1
51	9431060390		パイプ (ナイロン) 6X390	6X390	PIPE 6X390	1
52	9431060650		パイプ (ナイロン) 6X650	6X650	PIPE 6X650	1
53	9431060790		パイプ (ナイロン) 6X790	6X790	PIPE 6X790	1



TAPE INSERTER

*マークの部品は、機番ごとに寸法が異なるため、注文時には機番を連絡してください。
The dimension of the parts marked with a * differ depending on the press serial number. When ordering parts, please inform us of the press serial number.

No.	セット番号/ 部品番号	SET No PART No	部品名称/ 構成番号	COMPONENT PARTS	PART NAME	個数 Qty
	5340	61 923-1	ニイセツテイヨウケイ入ユニット 12-18		COUNTER ASSY	1
	5341	61 921	テーフ°インサター 1-19		TAPE INSERTER	1
1	5290	61 961-1	テーフ°インサターホンタイ		TAPE INSERTER BODY	1
2	5290	61 964-1	テーフ°ホルダー		TAPE HOLDER	1
3	9642030614		ナハ°コネジ° M3X6		SMALL PAN-HEAD SCREW M3X6	6
4	5290	61 963	テーフ°ガイド		TAPE GUIDE	1
5	9716030014		ヒラサ°カ°ネ M3		PLAIN WASHER M3	2
6	5290	61 965	アーム		ARM	1
7	9670061208		ソケットホルト M6X12		HEXAGON SOCKET BOLT M6X12	2
8	5341	89 822-1	ブラケット		BRACKET	1
9	9716100014		ヒラサ°カ°ネ M10		PLAIN WASHER M10	5
10	90630		スナップ°ピン SSP-8		SNAP PIN SSP-8	4
11	9662100014		ナット M10		HEXAGON NUT M10	4
12	5486	61 933-1	ブラケット		BRACKET	1
13	9642051014		ナハ°コネジ° M5X10		SMALL PAN-HEAD SCREW M5X10	2
14	9710050008		ハ°ネサ°カ°ネ M5		SPRING WASHER M5	2
15	5340	61 926	ブラケット		BRACKET	1
16	9680050508		トメネジ° M5X5		SET SCREW M5X5	2
17	5340	61 925	スタンド		STAND	1
18	5290	61 941	カウンター DC24V		COUNTER DC24V	1
19	91551		メーカーテーフ° (200M)		MAKER TAPE (200M)	2



COVER (OPS)

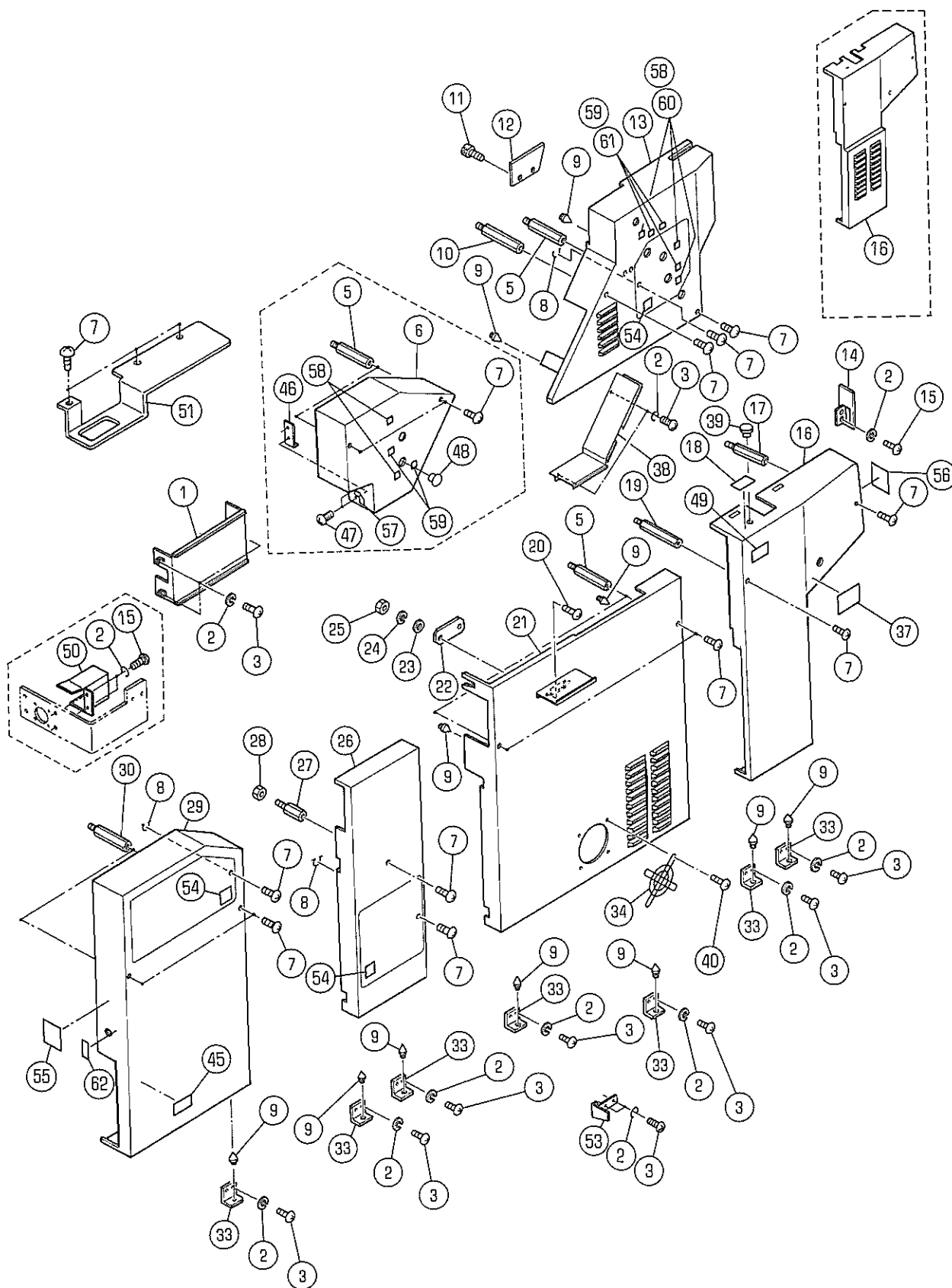
*マークの部品は、機番ごとに寸法が異なるため、注文時には機番を連絡してください。
The dimension of the parts marked with a * differ depending on the press serial number. When ordering parts, please inform us of the press serial number.

No.	セット番号/ 部品番号	SET No PART No	部品名称/ 構成番号	COMPONENT PARTS	PART NAME No	個数 Qty
1	5341	73 010-2	カバー		COVER	1
1	5341	73 110-1	カバー(ダークグレー)		COVER(DARK GRAY)	1
2	5512	71 114	ハインツコネシソットハツキM5X8		SMALL BINDING SCREW M5X8	15
			CEシヨウ		FOR CE SPEC.	
2	90813		ハインツコネシ M5X10		SMALL BINDING SCREW M5X10	15
3	5327	71 015	スタット		STUD	5
4	5327	73 015	スタット		STUD	1
5	5341	73 031-2	カバー		COVER	1
5	5341	73 131-1	カバー(ライトグレー)		COVER(LIGHT GRAY)	1
6	5327	73 035	スタット		STUD	2
7	5300	72 013	スタット		STUD	4
8	5341	71 152-1	パネル		PANEL	1
9	9642040414		ナヘコネシ M4X4		SMALL PAN-HEAD SCREW M4X4	4
10	9660060014		ナツト M6		HEXAGON NUT M6	1
11	5310	71 157	スタット		STUD	1
12	5341	71 122-1	カバー		COVER	1
12	5341	71 321-1	カバー(ライトグレー)		COVER(LIGHT GRAY)	1
13	5341	71 112-2	ホンキカバー		MAIN COVER	1
13	5341	71 311-1	ホンキカバー(ライトグレー)		MAIN COVER(LIGHT GRAY)	1
14	5327	71 025	スタット		STUD	1
15	5341	71 175	スタット		STUD	1
16	5341	71 176-1	CDカバー		CD COVER	1
16	5341	71 371-1	CDカバー(ライトグレー)		CD COVER(LIGHT GRAY)	1
17	5300	71 156	ピン		PIN	11
18	5300	71 155	ブラケット		BRACKET	7
19	9710050014		ハネザカネ M5		SPRING WASHER M5	18
20	9642051014		ナヘコネシ M5X10		SMALL PAN-HEAD SCREW M5X10	16
21	5341	71 150-2	カバー		COVER	1
21	5341	71 350-1	カバー(ダークグレー)		COVER(DARK GRAY)	1
22	90651		GS-リング GS-6		GS-RING GS-6	2
23	9642050814		ナヘコネシ M5X8		SMALL PAN-HEAD SCREW M5X8	2
24	5341	71 172-1	ホシヨカバー		COVER	1
24	5341	71 372-1	ホシヨカバー(ライトグレー)		COVER(LIGHT GRAY)	1
25	5341	73 015-1	カバー		COVER	1
26	9670051001		ソケットホルト M5X10		HEXAGON SOCKET BOLT M5X10	2
27	5290	74 087-2	ラベル(エイコ)		LABEL(ENGLISH)	1
27	5290	74 091	ラベル(ニホンコ)		LABEL(JAPANESE)	1
28	5290	74 083-2	ラベル(エイコ)		LABEL(ENGLISH)	3
28	5290	74 093	ラベル(ニホンコ)		LABEL(JAPANESE)	3
29	5341	73 051-1	カバー		COVER	1
29	5341	73 171-1	カバー(ライト、ダークグレー)		COVER(LIGHT GRAY/DARK GRAY)	1
35	98945005		ホールプラグ DP-1500		HOLE PLUG DP-1500	1
			クレストラインタイプ		CRESTLINE TYPE	
36	5341	73 014-1	カバー		COVER	1
			クレストラインタイプ		CRESTLINE TYPE	
36	5341	73 114-1	カバー(ダークグレー)		COVER(DARK GRAY)	1
			クレストラインタイプ		CRESTLINE TYPE	
37	9652030514		トラスコネシ M3X5		SMALL TRUSS SCREW M3X5	4
			クレストラインタイプ		CRESTLINE TYPE	
38	99999		ホールプラグ DP-1093		HOLE PLUG DP-1093	1
			クレストラインタイプ		CRESTLINE TYPE	
39	5341	73 033-1	カバー		COVER	1
			クレストラインタイプ		CRESTLINE TYPE	
39	5341	73 133-1	カバー(ライトグレー)		COVER(LIGHT GRAY)	1
			クレストラインタイプ		CRESTLINE TYPE	
40	5290	61 135-1	ラベル		LABEL	2
			ニツホコイカイ		EXCEPT JAPAN	
42	5290	74 084	ラベル(エイコ)		LABEL(ENGLISH)	2
42	5290	74 094	ラベル(ニホンコ)		LABEL(JAPANESE)	2

COVER (OPS)

*マークの部品は、機番ごとに寸法が異なるため、注文時には機番を連絡してください。
The dimension of the parts marked with a * differ depending on the press serial number. When ordering parts, please inform us of the press serial number.

No.	セット番号/ 部品番号	SET No PART No	部品名称/ 構成番号	COMPONENT PARTS	PART NAME No	個数 Q'ty
43	5290	74 301	ラベル(エイコ)		LABEL(ENGLISH)	1
43	5290	74 302	ラベル(ニホンコ)		LABEL(JAPANESE)	1
43	5290	74 312	ラベル(トイツコ)		LABEL(GERMANY)	1
43	5290	74 313	ラベル(フ랑스コ)		LABEL(FRENCH)	1
43	5290	74 314	ラベル(スパンコ)		LABEL(SPANISH)	1
44	5341	71 157	メイハツ		NAME PLATE	1
			モルトンタイプ		MOLLETON TYPE	
44	5341	71 158	メイハツ		NAME PLATE	1
			クレストラインタイプ		CRESTLINE TYPE	
45	5344	74 412	ロゴプレート		LOGOTYPE PLATE	1
46	5341	74 351	ラベル(ミッドルグレイ)		LABEL(MIDDLE GRAY)	1
46	5341	74 371	ラベル		LABEL	1
47	5341	74 352	ラベル(ミッドルグレイ)		LABEL(MIDDLE GRAY)	1
47	5341	74 378	ラベル		LABEL	1
48	5341	74 353	ラベル(ミッドルグレイ)		LABEL(MIDDLE GRAY)	2
48	5344	74 213-1	ラベル		LABEL	2
49	5341	74 354	ラベル(ミッドルグレイ)		LABEL(MIDDLE GRAY)	1
49	5341	74 372	ラベル		LABEL	1
50	5341	74 355	ラベル(ダークグレイ)		LABEL(DARK GRAY)	1
50	5341	74 373	ラベル		LABEL	1
51	5340	74 136	ラベル		LABEL	1
51	5341	74 356	ラベル(ダークグレイ)		LABEL(DARK GRAY)	1
52	5341	74 357	ラベル(ダークグレイ)		LABEL(DARK GRAY)	1
52	5341	74 374	ラベル		LABEL	2
53	5341	74 358	ラベル(ミッドルグレイ)		LABEL(MIDDLE GRAY)	1
53	5341	74 375	ラベル		LABEL	1
54	5341	74 359	ラベル(ミッドルグレイ)		LABEL(MIDDLE GRAY)	1
54	5341	74 379	ラベル		LABEL	1
55	5341	74 361	ラベル(ミッドルグレイ)		LABEL(MIDDLE GRAY)	1
55	5341	74 376	ラベル		LABEL	1
56	5341	74 363	ラベル(ミッドルグレイ)		LABEL(MIDDLE GRAY)	1
57	5340	74 139	ラベル		LABEL	1
57	5346	74 018	ラベル(ダークグレイ)		LABEL(DARK GRAY)	1
58	5340	74 141	ラベル		LABEL	1
58	5346	74 014	ラベル(ダークグレイ)		LABEL(DARK GRAY)	1
59	5336	74 052-1	ラベル(ダークグレイ)		LABEL(DARK GRAY)	1
59	5344	74 113-1	ラベル		LABEL	1
60	5342	74 625	ロゴプレート		LOGOTYPE PLATE	1



COVER (NOPS)

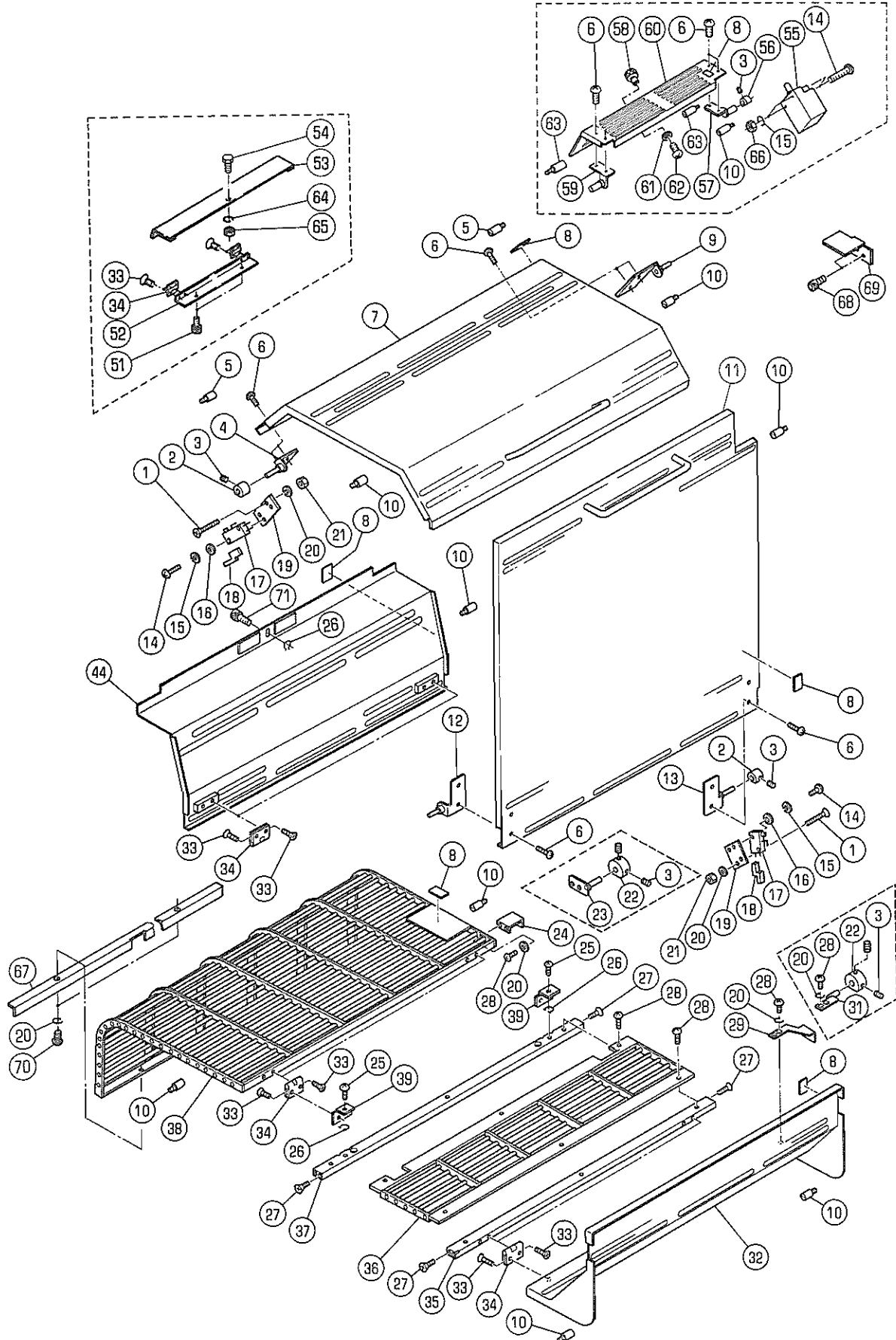
*マークの部品は、機番ごとに寸法が異なるため、注文時には機番を連絡してください。
The dimension of the parts marked with a * differ depending on the press serial number. When ordering parts, please inform us of the press serial number.

No.	セット番号/ 部品番号	SET No. PART No.	部品名称/ 構成番号	COMPONENT PARTS	PART NAME No.	個数 Qty
1	5341 71	281-1	チェーンカバー		CHAIN COVER	1
2	9710050014		ハネサカネ M5		SPRING WASHER M5	25
3	9642051014		ナハコネシ M5X10		SMALL PAN-HEAD SCREW M5X10	21
5	5341 71	215	スタット		STUD	5
6	5341 73	041-2	カバー		COVER	1
6	5341 73	141-1	カバー(ライトグレー)		COVER(LIGHT GRAY)	1
7	5512 71	114	ハイントコネシソトハツキM5X8		SMALL BINDING SCREW M5X8	14
			CEヨウ		FOR CE SPEC.	
7	90813		ハイントコネシ M5X10		SMALL BINDING SCREW M5X10	3
			CEヨウ		FOR CE SPEC.	
7	90813		ハイントコネシ M5X10		SMALL BINDING SCREW M5X10	17
			CEヨウイカ		FOR NON CE SPEC.	
8	90651		GS-リング GS-6		GS-RING GS-6	3
9	5300 71	156	ピン		PIN	11
10	5341 73	025	スタット		STUD	1
11	9670051001		ソケットホルト M5X10		HEXAGON SOCKET BOLT M5X10	2
12	5341 73	015-1	カバー		COVER	1
13	5341 73	020-2	カバー		COVER	1
13	5341 73	120-1	カバー(ダークグレー)		COVER(DARK GRAY)	1
14	5341 71	272-1	カバー		COVER	1
14	5341 71	472-1	カバー(ライトグレー)		COVER(LIGHT GRAY)	1
15	9642050814		ナハコネシ M5X8		SMALL PAN-HEAD SCREW M5X8	4
16	5341 71	271-1	カバー		COVER	1
			アメリカ/カナダ/ニッポン		U. S. A. / CANADA / JAPAN	
16	5341 71	273-1	カバー		COVER	1
16	5341 71	277-2	カバー		COVER	1
			CEヨウ		FOR CE SPEC.	
16	5341 71	373-1	カバー(ライトグレー)		COVER(LIGHT GRAY)	1
16	5341 71	374-1	カバー(ライトグレー)		COVER(LIGHT GRAY)	1
			ヨーロッパ		EUROPE	
16	5341 71	375	カバー(ライトグレー)		COVER(LIGHT GRAY)	1
			アメリカ		U. S. A.	
17	5327 71	015	スタット		STUD	1
18	5290 74	074	ラベル(エイコ)		LABEL(ENGLISH)	1
19	5341 71	275	スタット		STUD	1
20	9642041614		ナハコネシ M4X16		SMALL PAN-HEAD SCREW M4X16	2
21	5341 71	219-1	カバー		COVER	1
21	5341 71	419-1	カバー(ライトグレー)		COVER(LIGHT GRAY)	1
22	5340 71	211-1	カバー		COVER	1
23	9716040014		ヒラサカネ M4		PLAIN WASHER M4	2
24	9710040008		ハネサカネ M4		SPRING WASHER M4	2
25	9660040014		ナット M4		HEXAGON NUT M4	2
26	5341 71	220-1	カバー(ブルー)		COVER(BLUE)	1
26	5341 71	230-1	カバー		COVER	1
			CEヨウ		FOR CE SPEC.	
26	5341 71	420-1	カバー(ライトグレー)		COVER(LIGHT GRAY)	1
27	5310 71	157	スタット		STUD	1
28	9660060014		ナット M6		HEXAGON NUT M6	1
29	5341 71	250-2	カバー		COVER	1
29	5341 71	450-1	カバー(ダークグレー)		COVER(DARK GRAY)	1
30	5341 71	255	スタット		STUD	2
33	5300 71	155	ブラケット		BRACKET	7
34	99923		ファンガード PG-47		FAN GUARD PG-47	1
37	5486 78	274-1	ラベル(ニホンコ)		LABEL(JAPANESE)	1
37	5486 78	275-2	ラベル(エイコ)		LABEL(ENGLISH)	1
38	5341 73	061-1	カバー		COVER	1
38	5341 73	181-1	カバー(ライト/ダークグレー)		COVER(LIGHT GRAY/DARK GRAY)	1
39	95145		ホールプラグ DP-500		PLUG DP-500	1
40	91314005		タツピコネシ 4X6		TAPPING SCREW 4X6	4

COVER (NOPS)

*マークの部品は、機番ごとに寸法が異なるため、注文時には機番を連絡してください。
The dimension of the parts marked with a * differ depending on the press serial number. When ordering parts, please inform us of the press serial number.

No.	セット番号/ 部品番号	SET No. PART No.	部品名称/ 構成番号	COMPONENT PARTS	PART NAME No.	個数 Q'ty
45	5290 74	075	FCCラベル アメリカ、カナダ		FCC LABEL U.S.A.、CANADA	1
46	5341 73	033-1	カバー クレストラインタイプ		COVER CRESTLINE TYPE	1
46	5341 73	133-1	カバー(ライトグレー) クレストラインタイプ		COVER(LIGHT GRAY) CRESTLINE TYPE	1
47	9652030514		トラスコネジ M3X5 クレストラインタイプ		SMALL TRUSS SCREW M3X5 CRESTLINE TYPE	2
48	99999		ホールプラグ DP-1093 クレストラインタイプ		HOLE PLUG DP-1093 CRESTLINE TYPE	1
49	5290 74	087-2	ラベル(エイコ)		LABEL(ENGLISH)	1
49	5290 74	091	ラベル(ニホンコ)		LABEL(JAPANESE)	1
50	5341 71	216	カバー		COVER	1
50	5341 71	226-1	カバー(ライトグレー)		COVER(LIGHT GRAY)	1
51	5341 75	585-1	カバー		COVER	1
53	5341 71	217-1	カバー		COVER	1
53	5341 71	218-1	カバー(ライトグレー)		COVER(LIGHT GRAY)	1
54	5290 74	084	ラベル(エイコ)		LABEL(ENGLISH)	3
54	5290 74	094	ラベル(ニホンコ)		LABEL(JAPANESE)	3
55	5290 74	201	ラベル(90KG)		LABEL(90KG)	1
56	5290 74	202	セキサイヒヨウシラベル(120KG)		LABEL(120KG)	1
57	5341 74	362	ラベル(ミッドルグレー)		LABEL(MIDDLE GRAY)	1
57	5341 74	377	ラベル		LABEL	1
58	5340 74	132	ラベル		LABEL	5
58	5341 74	364	ラベル(ミッドルグレー)		LABEL(MIDDLE GRAY)	2
59	5340 74	134	ラベル		LABEL	5
59	5341 74	365	ラベル(ミッドルグレー)		LABEL(MIDDLE GRAY)	2
60	5346 74	012-1	ラベル(ダークグレー)		LABEL(DARK GRAY)	3
61	5346 74	016	ラベル(ダークグレー)		LABEL(DARK GRAY)	3
62	5340 74	135	ラベル		LABEL	1
62	5346 74	019	ラベル(ダークグレー)		LABEL(DARK GRAY)	1



(モルトンタイプ)

1ST SAFETY COVER

(MOLLETON TYPE)

SECTION

SECTION NUMBER

*マークの部品は、機番ごとに寸法が異なるため、注文時には機番を連絡してください。
The dimension of the parts marked with a * differ depending on the press serial number. When ordering parts, please inform us of the press serial number.

No.	セット番号/ 部品番号	SET No PART No	部品名称/ 構成番号	COMPONENT PARTS	PART NAME No	個数 Qty
1	9648043014		サラコネシ	M4X30	SMALL FLUSH HEAD SCREW M4X30	4
2	5290 75 031		カム		CAM	2
3	91310006		トメネシ	M5X5	SET SCREW M5X5	8
4	5340 75 220		ヒンジ		HINGE	1
5	5290 52 423-1		ピン		PIN	2
6	9642040807		ナハコネシ	M4X8	SMALL PAN-HEAD SCREW M4X8	20
7	5341 75 151-1		アンセツカハ		SAFETY COVER	1
8	5290 74 082-1		ラベル(エイコ)		LABEL(ENGLISH)	6
8	5290 74 092		ラベル(ニホンコ)		LABEL(JAPANESE)	5
9	5341 75 160		ヒンジ		HINGE	1
10	5290 52 422		ピン		PIN	9
11	5341 75 111-1		アンセツカハ		SAFETY COVER	1
12	5295 75 040		ヒンジ		HINGE	1
13	5322 75 020-1		ヒンジ		HINGE	1
14	9642031414		ナハコネシ	M3X14	SMALL PAN-HEAD SCREW M3X14	10
15	9710030008		ハネサカネ	M3	SPRING WASHER M3	6
16	9716030014		ヒラサカネ	M3	PLAIN WASHER M3	4
17	97303		スイッチ	V-15-1C26	SWITCH V-15-1C26	1
			アメリカ、カナダ、ニツホン		U.S.A., CANADA, JAPAN	
17	98303001		スイッチ	S845B20	SWITCH S845B20	2
18	98501		カバー	360010-1	COVER 360010-1	2
19	5290 76 022		スイッチプレート		SWITCH PLATE	2
20	9710040008		ハネサカネ	M4	SPRING WASHER M4	10
21	9660040008		ナット	M4	HEXAGON NUT M4	4
22	5295 75 031-1		スイッチカム		SWITCH CAM	2
			アメリカ、カナダ、ニツホン		EXCEPT U.S.A., CANADA, JAPAN	
23	5295 89 670		ブラケット		BRACKET	1
			アメリカ、カナダ、ニツホン		EXCEPT U.S.A., CANADA, JAPAN	
24	5290 89 613		スイッチイタ		SWITCH PLATE	1
			アメリカ、カナダ、ニツホン		U.S.A., CANADA, JAPAN	
25	9642050814		ナハコネシ	M5X8	SMALL PAN-HEAD SCREW M5X8	2
26	90652		GS-リング	GS-5	GS-RING GS-5	3
27	9648041014		サラコネシ	M4X10	SMALL FLUSH HEAD SCREW M4X10	8
28	9642041014		ナハコネシ	M4X10	SMALL PAN-HEAD SCREW M4X10	10
29	5320 89 624		スイッチイタ		SWITCH PLATE	1
			アメリカ、カナダ、ニツホン		U.S.A., CANADA, JAPAN	
31	5320 89 660		ブラケット		BRACKET	1
			アメリカ、カナダ、ニツホン		EXCEPT U.S.A., CANADA, JAPAN	
32	5341 75 211-1		アンセツカハ		SAFETY COVER	1
33	9648030614		サラコネシ	M3X6	SMALL FLUSH HEAD SCREW M3X6	32
34	91301		チヨウハン		HINGE	8
35	5320 89 611		ステー		STAY	1
36	5341 89 618-1		カバー		COVER	1
37	5341 89 611		ステー		STAY	1
38	5341 89 648-3		カバー		COVER	1
39	5321 89 612-1		ブラケット		BRACKET	2
44	5341 75 212-4		アンセツカハ		SAFETY COVER	1
51	9670051608		ソケットホルト	M5X16	HEXAGON SOCKET BOLT M5X16	2
			NPヨウ		FOR NP	
52	5321 75 524-1		ブラケット		BRACKET	1
			NPヨウ		FOR NP	
53	5321 75 523-1		カバー		COVER	1
			NPヨウ		FOR NP	
54	90164		ツマミ		KNOB	1
			NPヨウ		FOR NP	
55	95338		スイッチ	WK244XP-2U	SWITCH WK244XP-2U	1
56	5330 75 031		カム		CAM	1
57	5330 75 492-2		ヒンジ		HINGE	1
58	5300 53 213		ツマミ		KNOB	1

(モルトンタイプ)
 1ST SAFETY COVER
 (MOLLETON TYPE)

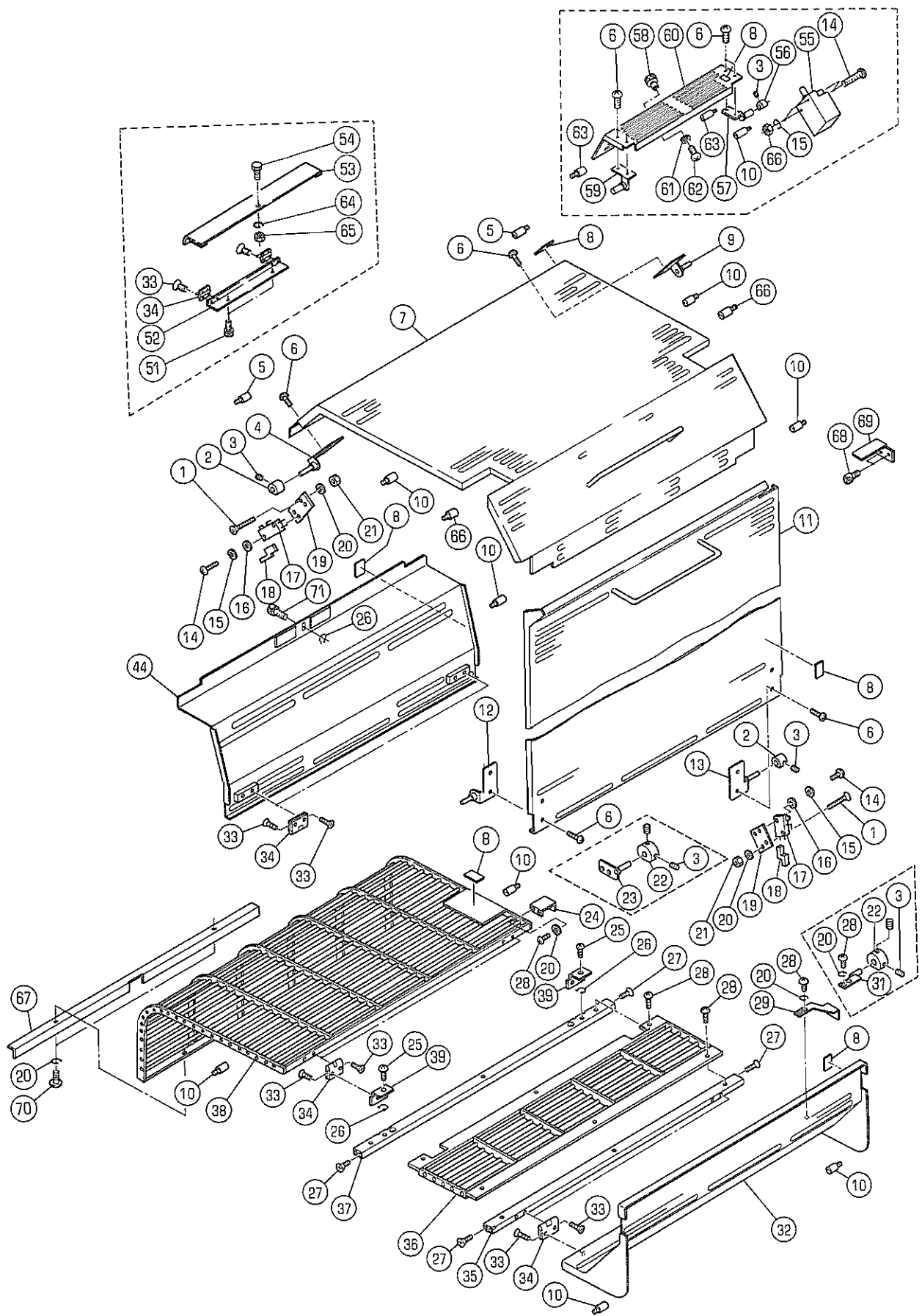
SECTION SECTION NUMBER

*マークの部品は、機番ごとに寸法が異なるため、注文時には機番を連絡してください。
 The dimension of the parts marked with a * differ depending on the press serial number. When ordering parts, please inform us of the press serial number.

No.	セット番号/ 部品番号	SET No PART No	部品名称/ 構成番号	COMPONENT PARTS	PART NAME No	個数 Q'ty
59	5330	75 120-2	ヒンジ		HINGE	1
60	5344	75 621-2	アッセツカハ		SAFETY COVER	1
61	9642061614		ナヘコネシ	M6X16	SMALL PAN-HEAD SCREW M6X16	1
62	9716060014		ヒラサカ	M6	PLAIN WASHER M6	1
63	5300	75 112	ピン		PIN	2
64	9716050014		ヒラサカ	M5	PLAIN WASHER M5	1
			NPヨウ		FOR NP	
65	9660050014		ナツト	M5	HEXAGON NUT M5	1
			NPヨウ		FOR NP	
66	9660030014		ナツト	M3	HEXAGON NUT M3	2
67	5341	89 649-1	カハ		COVER	1
68	9670060808		ソケツトホ	M6X8	HEXAGON SOCKET BOLT M6X8	1
69	5341	75 115-1	カハ		COVER	1
70	9642040607		ナヘコネシ	M4X6	SMALL PAN-HEAD SCREW M4X6	2
71	9670050808		ソケツトホ	M5X8	HEXAGON SOCKET BOLT M5X8	1

(クレストラインタイプ)
1ST SAFETY COVER
(CRESTLINE TYPE)

SECTION



(クレストラインタイプ)
1ST SAFETY COVER
(CRESTLINE TYPE)

*マークの部品は、横番ごとに寸法が異なるため、注文時には機番を連絡してください。
The dimension of the parts marked with a * differ depending on the press serial number. When ordering parts, please inform us of the press serial number.

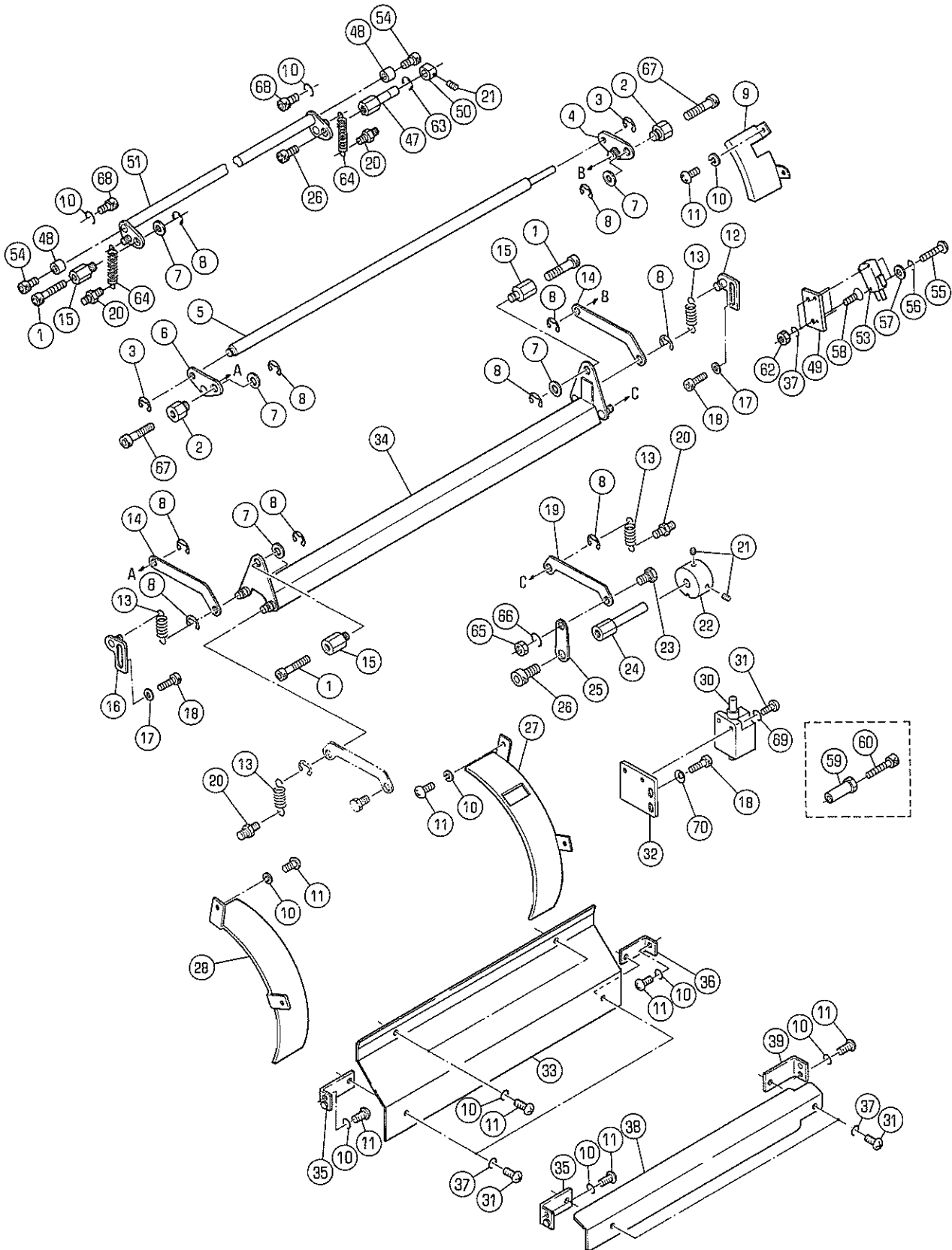
No.	セット番号/ 部品番号	SET No. PART No.	部品名称/ 構成番号	COMPONENT PARTS	PART NAME No.	個数 Qty
1	9648043014		サロコネシ [*] M4X30		SMALL FLUSH HEAD SCREW M4X30	4
2	5290 75 031		カム		CAM	2
3	91310006		トメネシ [*] M5X5		SET SCREW M5X5	7
4	5340 75 220		ヒンジ [*]		HINGE	1
5	5290 52 423-1		ピン		PIN	2
6	9642040807		ナヘ [*] コネシ [*] M4X8		SMALL PAN-HEAD SCREW M4X8	8
7	5341 75 152-3		アンセ [*] ンカハ [*] -		SAFETY COVER	1
8	5290 74 082-1		ラベル(エイコ [*])		LABEL(ENGLISH)	6
8	5290 74 092		ラベル(ニホンコ [*])		LABEL(JAPANESE)	5
9	5341 75 160		ヒンジ [*]		HINGE	1
10	5290 52 422		ピン		PIN	9
11	5341 75 114-1		アンセ [*] ンカハ [*] -		SAFETY COVER	1
12	5295 75 040		ヒンジ [*]		HINGE	1
13	5322 75 020-1		ヒンジ [*]		HINGE	1
14	9642031414		ナヘ [*] コネシ [*] M3X14		SMALL PAN-HEAD SCREW M3X14	6
15	9710030008		ハ [*] ネサ [*] カ [*] ネ M3		SPRING WASHER M3	4
16	9716030014		ヒラサ [*] カ [*] ネ M3		PLAIN WASHER M3	4
17	97303		スイッチ V-15-1C26		SWITCH V-15-1C26	2
17	98303001		アメリカ、カナダ [*] 、ニツホ [*] ン		U. S. A. / CANADA / JAPAN	
18	98501		スイッチ S845B20		SWITCH S845B20	2
19	5290 76 022		カバー 360010-1		COVER 360010-1	2
20	9710040008		スイッチプレート		SWITCH PLATE	2
21	9660040008		ハ [*] ネサ [*] カ [*] ネ M4		SPRING WASHER M4	10
22	5295 75 031-1		ナット M4		HEXAGON NUT M4	4
23	5295 89 670		スイッチカム		SWITCH CAM	2
23	5295 89 670		アメリカ、カナダ [*] 、ニツホ [*] ン		EXCEPT U. S. A. / CANADA / JAPAN	
24	5290 89 613		ブラケット		BRACKET	1
24	5290 89 613		アメリカ、カナダ [*] 、ニツホ [*] ン		EXCEPT U. S. A. / CANADA / JAPAN	
25	9642050814		スイッチイタ		SWITCH PLATE	1
26	90652		アメリカ、カナダ [*] 、ニツホ [*] ン		U. S. A. / CANADA / JAPAN	
27	9648041014		ナヘ [*] コネシ [*] M5X8		SMALL PAN-HEAD SCREW M5X8	2
28	9642041014		GS-リング [*] GS-5		GS-RING GS-5	3
29	5320 89 624		サロコネシ [*] M4X10		SMALL FLUSH HEAD SCREW M4X10	8
31	5320 89 660		ナヘ [*] コネシ [*] M4X10		SMALL PAN-HEAD SCREW M4X10	10
32	5320 89 660		スイッチイタ		SWITCH PLATE	1
33	5320 89 660		アメリカ、カナダ [*] 、ニツホ [*] ン		U. S. A. / CANADA / JAPAN	
34	91301		ブラケット		BRACKET	1
35	5341 75 211-1		アメリカ、カナダ [*] 、ニツホ [*] ン		EXCEPT U. S. A. / CANADA / JAPAN	
36	9648030614		アンセ [*] ンカハ [*] -		SAFETY COVER	1
37	91301		サロコネシ [*] M3X6		SMALL FLUSH HEAD SCREW M3X6	32
38	5320 89 611		チヨウハン [*]		HINGE	8
39	5341 89 618-1		ステー		STAY	1
40	5341 89 611		カバー		COVER	1
41	5341 89 611		ステー		STAY	1
42	5341 89 648-3		カバー		COVER	1
43	5321 89 612-1		ブラケット		BRACKET	2
44	5341 75 212-4		アンセ [*] ンカハ [*] -		SAFETY COVER	1
45	9670051608		ソケットホルト M5X16		HEXAGON SOCKET BOLT M5X16	2
46	5321 75 524-1		NPヨウ		FOR NP	
47	5321 75 523-1		ブラケット		BRACKET	1
48	90164		NPヨウ		FOR NP	
49	95338		カバー		COVER	1
50	5321 75 523-1		NPヨウ		FOR NP	
51	90164		ツマミ		KNOB	1
52	95338		NPヨウ		FOR NP	
53	5330 75 031		スイッチ WK244XP-2U		SWITCH WK244XP-2U	1
54	5330 75 492-2		カム		CAM	1
55	5300 53 213		ヒンジ [*]		HINGE	1
56	5300 53 213		ツマミ		KNOB	1

(クレストラインタイプ)
 1ST SAFETY COVER
 (CRESTLINE TYPE)

SECTION SECTION NUMBER

*マークの部品は、機番ごとに寸法が異なるため、注文時には機番を連絡してください。
 The dimension of the parts marked with a * differ depending on the press serial number. When ordering parts, please inform us of the press serial number.

No	セット番号/ 部品番号	SET No PART No	部品名称/ 構成番号	COMPONENT PARTS	PART NAME No	個数 Qty
59	5330	75 120-2	ヒンジ		HINGE	1
60	5344	75 621-2	アッセンブリ		SAFETY COVER	1
61	9642061614		ナット M6X16		SMALL PAN-HEAD SCREW M6X16	1
62	9716060014		ワッシャー M6		PLAIN WASHER M6	1
63	5300	75 112	ピン		PIN	4
64	9716050014		ワッシャー M5		PLAIN WASHER M5	1
			NPヨウ		FOR NP	
65	9660050014		ナット M5		HEXAGON NUT M5	1
			NPヨウ		FOR NP	
66	9660030014		ナット M3		HEXAGON NUT M3	2
67	5341	89 649-1	カバー		COVER	1
68	9670060808		ソケットボルト M6X8		HEXAGON SOCKET BOLT M6X8	1
69	5341	75 117-1	カバー		COVER	1
70	9642040607		ナット M4X6		SMALL PAN-HEAD SCREW M4X6	2
71	9670050808		ソケットボルト M5X8		HEXAGON SOCKET BOLT M5X8	1



(モルトンタイプ)

SAFETY BAR

(MOLLETON TYPE)

SECTION SECTION NUMBER

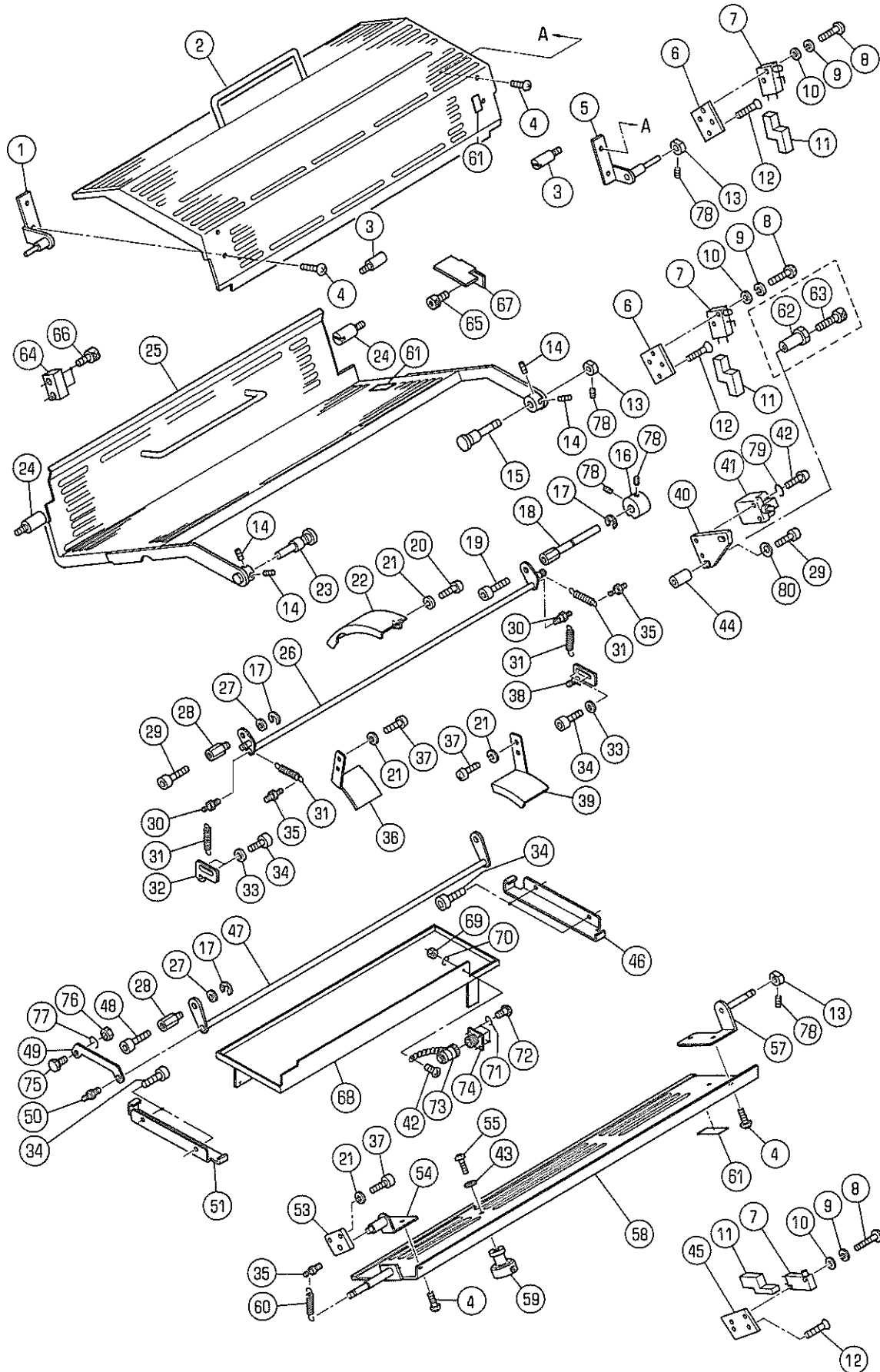
*マークの部品は、横番ごとに寸法が異なるため、注文時には横番を連絡してください。
The dimension of the parts marked with a * differ depending on the press serial number. When ordering parts, please inform us of the press serial number.

No.	セット番号/ 部品番号	SET No PART No	部品名称/ 構成番号	COMPONENT PARTS	PART NAME	個数 Q'ty
1	9670063008		ソケットボルト M6X30		HEXAGON SOCKET BOLT M6X30	3
2	5341 75 714		スタット		STUD	2
3	9721040008		E-リング E-4		E-RING E-4	2
4	5341 75 720-1		アーム		ARM	1
5	5341 75 715-1		アンセ"ンバー		BAR	1
6	5341 75 710		アンセ"ンバー		BAR	1
7	5290 29 313		ワッシャー		WASHER	5
8	9721070008		E-リング E-7		E-RING E-7	10
9	5341 75 050-2		カバー		COVER	1
10	9710050014		ハネサ"カネ M5		SPRING WASHER M5	14
11	9642051014		ナ"コネジ M5X10		SMALL PAN-HEAD SCREW M5X10	12
12	5341 75 780		プレート		PLATE	1
13	5480 25 418		スプリング		SPRING	4
14	5341 75 712		リンク		LINK	2
15	5340 75 712		スタット		STUD	3
16	5341 75 770		プレート		PLATE	1
17	9716050014		ヒラサ"カネ M5		PLAIN WASHER M5	4
18	9670051008		ソケットボルト M5X10		HEXAGON SOCKET BOLT M5X10	6
19	5341 75 732		リンク		LINK	1
20	5290 37 433		ハネカケ		SPRING STUD	4
21	91310006		トメネジ M5X5		SET SCREW M5X5	3
22	5340 75 733		スイッチカム		SWITCH CAM	1
23	5340 75 718		ピン		PIN	1
23	5340 75 719		ピン		PIN	1
24	5341 75 752		セカント"カラー"ヘッド"ヨウ		FOR SECOND COLOR HEAD	
24	5341 75 752		スタット		STUD	1
25	5341 75 754		アーム		ARM	1
26	9670081208		ソケットボルト M8X12		HEXAGON SOCKET BOLT M8X12	2
27	5341 75 040-1		カバー		COVER	1
28	5341 75 030-1		カバー		COVER	1
30	95338		スイッチ WK244XP-2U		SWITCH WK244XP-2U	1
31	9642041014		ナ"コネジ M4X10		SMALL PAN-HEAD SCREW M4X10	6
32	5341 75 753-1		ブラケット		BRACKET	1
33	5341 75 812-1		カバー		COVER	1
34	5341 75 730		アンセ"ンバー		BAR	1
35	5300 75 016		ブラケット		BRACKET	2
36	5300 75 017		ブラケット		BRACKET	1
37	9710040014		ハネサ"カネ M4		SPRING WASHER M4	6
38	5341 75 112-1		カバー		COVER	1
39	5341 75 113		ブラケット		BRACKET	1
47	5341 75 767		スタット		STUD	1
48	5640 34 607		ス"サ		SPACER	2
49	5290 76 022		スイッチプレート		SWITCH PLATE	1
50	5290 75 031		カム		CAM	1
51	5341 75 760-1		アンセ"ンバー		BAR	1
53	97303		スイッチ V-15-1C26		SWITCH V-15-1C26	1
53	98303001		アメリカ、カナダ、ニッポン		U.S.A., CANADA, JAPAN	
53	98303001		スイッチ S845B20		SWITCH S845B20	1
54	9670061608		ソケットボルト M6X16		HEXAGON SOCKET BOLT M6X16	2
55	9642031414		ナ"コネジ M3X14		SMALL PAN-HEAD SCREW M3X14	2
56	9710030008		ハネサ"カネ M3		SPRING WASHER M3	2
57	9716030014		ヒラサ"カネ M3		PLAIN WASHER M3	2
58	9648041014		サラコネジ M4X10		SMALL FLUSH HEAD SCREW M4X10	2
59	5487 51 751		カラー		COLLAR	1
60	9670064008		CE"ヨウ		FOR CE SPEC.	
60	9670064008		ソケットボルト M6X40		HEXAGON SOCKET BOLT M6X40	1
62	9660040014		ナット M4		HEXAGON NUT M4	2
63	9721050008		E-リング E-5		E-RING E-5	1

(モルトンタイプ)
 SAFETY BAR
 (MOLLETON TYPE)

SECTION SECTION NUMBER
 *マークの部品は、機番ごとに寸法が異なるため、注文時には機番を連絡してください。
 The dimension of the parts marked with a * differ depending on the press serial number. When ordering parts, please inform us of the press serial number.

No.	セット番号 / SET No 部品番号 / PART No	部品名称 / 構成番号 / COMPONENT PARTS	PART NAME No	個数 Qty
64	5560 52 219	スプリング	SPRING	2
65	9660060014	ナット M6	HEXAGON NUT M6	1
66	9710060008	ハネサカネ M6	SPRING WASHER M6	1
67	9670062808	ソケットボルト M6X28	HEXAGON SOCKET BOLT M6X28	2
68	9670051001	ソケットボルト M5X10	HEXAGON SOCKET BOLT M5X10	2
69	9710040008	ハネサカネ M4	SPRING WASHER M4	2
70	9711050008	サラハネ 5	CONED DISC SPRING 5	2



(モルトンタイプ)
2ND SAFETY COVER
(MOLLETON TYPE)

SECTION

SECTION NUMBER

*マークの部品は、機番ごとに寸法が異なるため、注文時には機番を連絡してください。
The dimension of the parts marked with a * differ depending on the press serial number. When ordering parts, please inform us of the press serial number.

No.	セット番号/ 部品番号	SET No PART No	部品名称/ 構成番号	COMPONENT PARTS	PART NAME No	個数 Qty
1	5327 75	420-1	ヒンジ		HINGE	1
2	5341 75	411-3	アンセ [*] ンカハ [*] -		SAFETY COVER	1
3	5300 75	112	ピン		PIN	2
4	9642040807		ナ [*] ハ [*] コネシ [*] M4X8		SMALL PAN-HEAD SCREW M4X8	8
5	5327 75	430-1	ヒンジ		HINGE	1
6	5290 76	022	スイッチプレート		SWITCH PLATE	2
7	97303		スイッチ V-15-1C26		SWITCH V-15-1C26	3
			アメリカ、カナダ [*] 、ニッポ [*] ン		U.S.A.、CANADA、JAPAN	
7	98303001		スイッチ S845B20		SWITCH S845B20	3
8	9642031414		ナ [*] ハ [*] コネシ [*] M3X14		SMALL PAN-HEAD SCREW M3X14	6
9	9710030008		ハ [*] ネサ [*] カ [*] ネ M3		SPRING WASHER M3	6
10	9716030014		ヒラサ [*] カ [*] ネ M3		PLAIN WASHER M3	6
11	98501		カハ [*] - 360010-1		COVER 360010-1	3
			アメリカ、カナダ [*] 、ニッポ [*] ン		U.S.A.、CANADA、JAPAN	
12	9648041014		サラコネシ [*] M4X10		SMALL FLUSH HEAD SCREW M4X10	6
13	5290 75	031	カム		CAM	3
14	9684050508		トメネシ [*] M5X5		SET SCREW M5X5	4
15	5327 75	423	ピン		PIN	1
16	5340 75	733	スイッチカム		SWITCH CAM	1
17	9721070008		E-リング E-7		E-RING E-7	3
18	5341 75	762	スタット		STUD	1
19	9670081208		ソケットボ [*] ルト M8X12		HEXAGON SOCKET BOLT M8X12	1
20	9642053014		ナ [*] ハ [*] コネシ [*] M5X30		SMALL PAN-HEAD SCREW M5X30	2
21	9710050014		ハ [*] ネサ [*] カ [*] ネ M5		SPRING WASHER M5	8
22	5341 75	070-1	ギ [*] アカハ [*] -		GEAR COVER	1
23	5327 75	422	ピン		PIN	1
24	5290 52	422	ピン		PIN	2
25	5341 75	412-2	アンセ [*] ンカハ [*] -		SAFETY COVER	1
26	5341 75	760-1	アンセ [*] ンハ [*] -		BAR	1
27	5290 29	313	ワッシャー		WASHER	2
28	5340 75	712	スタット		STUD	2
29	9670063008		ソケットボ [*] ルト M6X30		HEXAGON SOCKET BOLT M6X30	3
30	5340 75	723	ピン		PIN	2
31	5480 25	418	ス [*] フ [*] リング [*]		SPRING	4
32	5341 75	770	プレート		PLATE	1
33	9716050014		ヒラサ [*] カ [*] ネ M5		PLAIN WASHER M5	4
34	9670051001		ソケットボ [*] ルト M5X10		HEXAGON SOCKET BOLT M5X10	8
35	5290 37	433	ハ [*] ネカケ		SPRING STUD	2
36	5341 75	031-1	カハ [*] -		COVER	1
37	9642051014		ナ [*] ハ [*] コネシ [*] M5X10		SMALL PAN-HEAD SCREW M5X10	6
38	5341 75	780	プレート		PLATE	1
39	5341 75	041-1	カハ [*] -		COVER	1
40	5341 75	763	ブラケット		BRACKET	1
41	95338		スイッチ WK244XP-2U		SWITCH WK244XP-2U	1
42	9642041014		ナ [*] ハ [*] コネシ [*] M4X10		SMALL PAN-HEAD SCREW M4X10	3
43	9716060014		ヒラサ [*] カ [*] ネ M6		PLAIN WASHER M6	1
44	5341 75	764	ス [*] パ [*] -サー		SPACER	2
45	5341 75	541	プレート		PLATE	1
46	5341 75	523	ブラケット		BRACKET	1
47	5341 75	750	アンセ [*] ンハ [*] - ASSY		BAR ASSY	1
48	9670061208		ソケットボ [*] ルト M6X12		HEXAGON SOCKET BOLT M6X12	1
49	5341 75	732	リンク		LINK	1
50	5340 75	719	ピン		PIN	1
51	5341 75	522	ブラケット		BRACKET	1
53	5341 75	532-2	ブラケット		BRACKET	1
54	5341 75	530	ヒンジ		HINGE	1
55	9642061614		ナ [*] ハ [*] コネシ [*] M6X16		SMALL PAN-HEAD SCREW M6X16	1
57	5341 75	540	ヒンジ		HINGE	1
58	5341 75	511-2	アンセ [*] ンカハ [*] -		SAFETY COVER	1

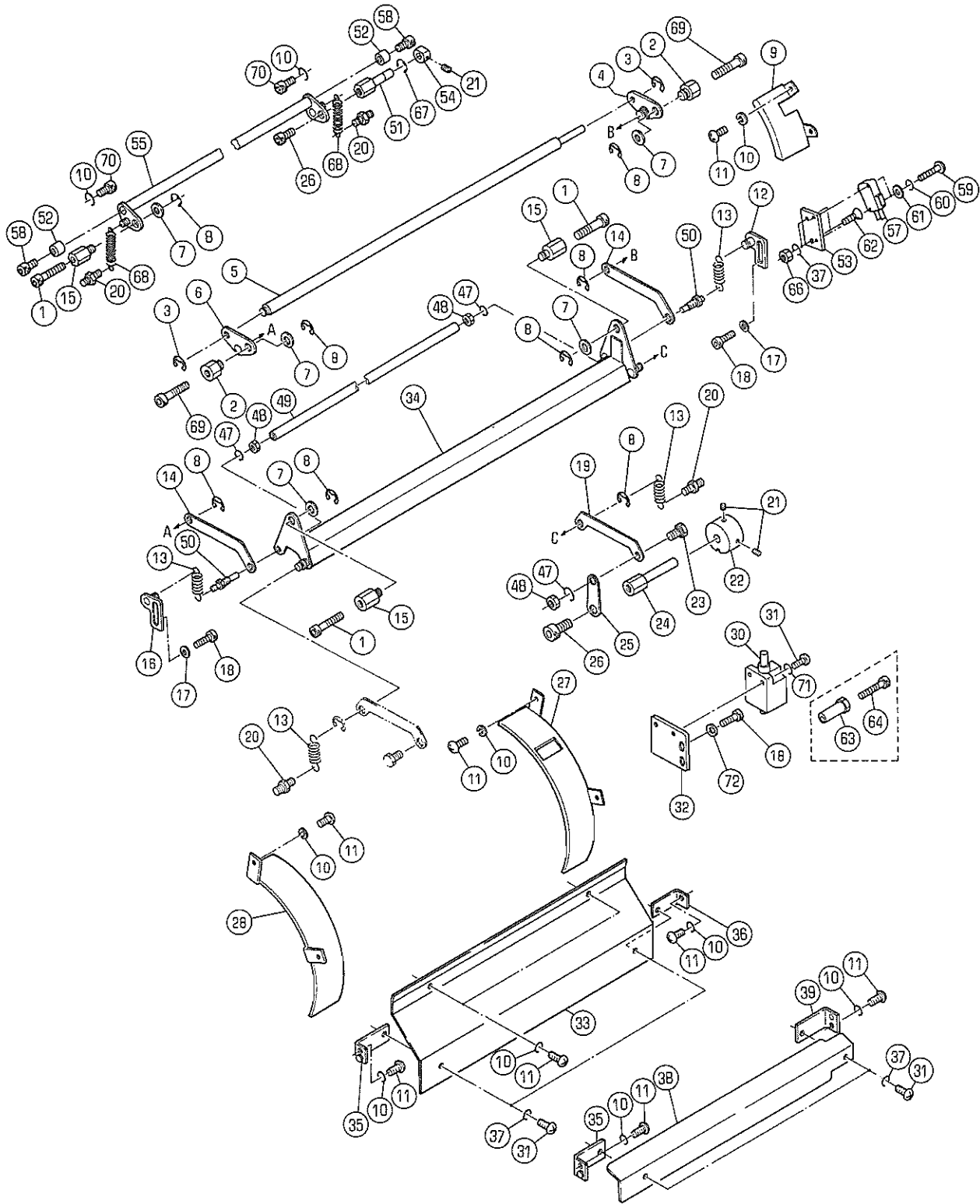
(モルトンタイプ)
2ND SAFETY COVER
(MOLLETON TYPE)

SECTION

SECTION NUMBER

*マークの部品は、機番ごとに寸法が異なるため、注文時には機番を連絡してください。
The dimension of the parts marked with a * differ depending on the press serial number. When ordering parts, please inform us of the press serial number.

No.	セット番号/ 部品番号	SET No PART No	部品名称/ 構成番号	COMPONENT PARTS	PART NAME No	個数 Qty
59	5300	53 213	ツマミ		KNOB	1
60	5290	52 119-1	スプリング		SPRING	1
61	5290	74 082-1	ラベル(エイコ)		LABEL(ENGLISH)	3
61	5290	74 092	ラベル(ニホンコ)		LABEL(JAPANESE)	3
62	5487	51 751	カラー		COLLAR	1
			CEシヨウ		FOR CE SPEC.	
63	9670064008		ソケットホルト M6X40		HEXAGON SOCKET BOLT M6X40	1
			CEシヨウ		FOR CE SPEC.	
64	5341	75 119	ホシヨカハ		AUXILIARY COVER	1
65	9670060808		ソケットホルト M6X8		HEXAGON SOCKET BOLT M6X8	1
66	9670051608		ソケットホルト M5X16		HEXAGON SOCKET BOLT M5X16	2
67	5341	75 116-1	カバー		COVER	1
68	5341	75 525-1	カバー		COVER	1
69	9660040014		ナット M4		HEXAGON NUT M4	1
70	9710040014		ハネサカネ M4		SPRING WASHER M4	1
71	9710030014		ハネサカネ M3		SPRING WASHER M3	4
72	9642031014		ナヘコネシ M3X10		SMALL PAN-HEAD SCREW M3X10	4
73	5332	61 868	ジャンクプラグ		JUMPER PLUG	1
75	5340	75 718	ピン		PIN	1
76	9660060014		ナット M6		HEXAGON NUT M6	1
77	9710060008		ハネサカネ M6		SPRING WASHER M6	1
78	91310006		トメネシ M5X5		SET SCREW M5X5	5
79	9710040008		ハネサカネ M4		SPRING WASHER M4	2
80	9711060008		サラハネ 6		CONED DISC SPRING 6	2



(クレストラインタイプ)

SAFETY BAR

(CRESTLINE TYPE)

SECTION

SECTION NUMBER

*マークの部品は、搬番ごとに寸法が異なるため、注文時には搬番を連絡してください。
The dimension of the parts marked with a * differ depending on the press serial number. When ordering parts, please inform us of the press serial number.

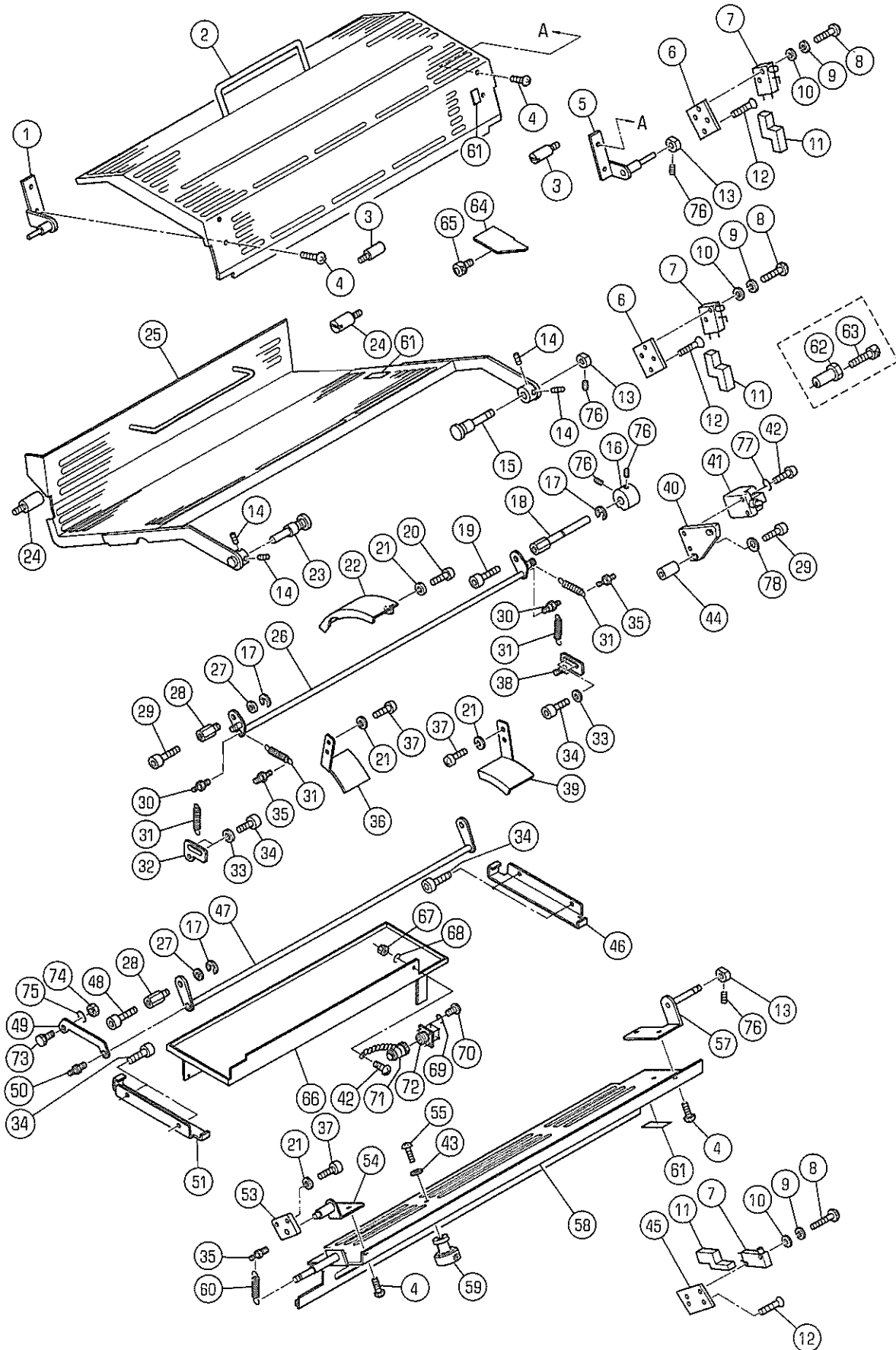
No.	セット番号/ 部品番号	SET No PART No	部品名称/ 構成番号	COMPONENT PARTS	PART NAME	個数 Qty
1	9670063008		ソケットボルト M6X30		HEXAGON SOCKET BOLT M6X30	3
2	5341 75 714		スタット		STUD	2
3	9721040008		E-リング E-4		E-RING E-4	2
4	5341 75 720-1		アーム		ARM	1
5	5341 75 715-1		アンセツンバー		BAR	1
6	5341 75 710		アンセツンバー		BAR	1
7	5290 29 313		ワッシャー		WASHER	5
8	9721070008		E-リング E-7		E-RING E-7	8
9	5341 75 050-2		カバー		COVER	1
10	9710050014		ハネサツカネ M5		SPRING WASHER M5	14
11	9642051014		ナヘコネシ M5X10		SMALL PAN-HEAD SCREW M5X10	12
12	5341 75 780		プレート		PLATE	1
13	5480 25 418		スプリング		SPRING	4
14	5341 75 712		リンク		LINK	2
15	5340 75 712		スタット		STUD	3
16	5341 75 770		プレート		PLATE	1
17	9716050014		ヒラサツカネ M5		PLAIN WASHER M5	4
18	9670051008		ソケットボルト M5X10		HEXAGON SOCKET BOLT M5X10	6
19	5341 75 732		リンク		LINK	1
20	5290 37 433		ハネカケ		SPRING STUD	4
21	91310006		トメネシ M5X5		SET SCREW M5X5	3
22	5340 75 733		スイッチカム		SWITCH CAM	1
23	5340 75 718		ピン		PIN	1
23	5340 75 719		ピン		PIN	1
			セカントカラーヘッドヨウ		FOR SECOND COLOR HEAD	
24	5341 75 752		スタット		STUD	1
25	5341 75 754		アーム		ARM	1
26	9670081208		ソケットボルト M8X12		HEXAGON SOCKET BOLT M8X12	2
27	5341 75 040-1		カバー		COVER	1
28	5341 75 030-1		カバー		COVER	1
30	95338		スイッチ WK244XP-2U		SWITCH WK244XP-2U	1
31	9642041014		ナヘコネシ M4X10		SMALL PAN-HEAD SCREW M4X10	6
32	5341 75 753-1		ブラケット		BRACKET	1
33	5341 75 812-1		カバー		COVER	1
34	5341 75 850		アンセツンバー ASSY		BAR ASSY	1
35	5300 75 016		ブラケット		BRACKET	2
36	5300 75 017		ブラケット		BRACKET	1
37	9710040014		ハネサツカネ M4		SPRING WASHER M4	6
38	5341 75 112-1		カバー		COVER	1
39	5341 75 113		ブラケット		BRACKET	1
47	9710060008		ハネサツカネ M6		SPRING WASHER M6	3
48	9660060014		ナット M6		HEXAGON NUT M6	3
49	5341 75 864		アンセツンバー		SAFTY BAR	1
50	5341 75 863		ピン		PIN	2
51	5341 75 767		スタット		STUD	1
52	5640 34 607		スペーサー		SPACER	2
53	5290 76 022		スイッチプレート		SWITCH PLATE	1
54	5290 75 031		カム		CAM	1
55	5341 75 760-1		アンセツンバー		BAR	1
57	97303		スイッチ V-15-1C26		SWITCH V-15-1C26	1
			アメリカ、カナダ、ニッポン		U. S. A.、CANADA、JAPAN	
57	98303001		スイッチ S845B20		SWITCH S845B20	1
58	9670061608		ソケットボルト M6X16		HEXAGON SOCKET BOLT M6X16	2
59	9642031414		ナヘコネシ M3X14		SMALL PAN-HEAD SCREW M3X14	2
60	9710030008		ハネサツカネ M3		SPRING WASHER M3	2
61	9716030014		ヒラサツカネ M3		PLAIN WASHER M3	2
62	9648041014		サラコネシ M4X10		SMALL FLUSH HEAD SCREW M4X10	2
63	5487 51 751		カラー		COLLAR	1
			CEヨウ		FOR CE SPEC.	

(クレストラインタイプ)
 SAFETY BAR
 (CRESTLINE TYPE)

SECTION SECTION NUMBER

*マークの部品は、機番ごとに寸法が異なるため、注文時には機番を連絡してください。
 The dimension of the parts marked with a * differ depending on the press serial number. When ordering parts, please inform us of the press serial number.

No.	セット番号 / SET No. 部品番号 / PART No.	部品名称 / 構成番号 / COMPONENT PARTS	PART NAME No.	個数 Q'ty
64	9670064008	ソケットボルト M6X40 CEシヨウ	HEXAGON SOCKET BOLT M6X40 FOR CE SPEC.	1
66	9660040014	ナット M4	HEXAGON NUT M4	2
67	9721050008	E-リング E-5	E-RING E-5	1
68	5560 52 219	スプリング	SPRING	2
69	9670062808	ソケットボルト M6X28	HEXAGON SOCKET BOLT M6X28	2
70	9670051001	ソケットボルト M5X10	HEXAGON SOCKET BOLT M5X10	2
71	9710040008	ハネサカネ M4	SPRING WASHER M4	2
72	9711050008	サラハネ 5	CONED DISC SPRING 5	2



(クレストラインタイプ)

2ND SAFETY COVER

(CRESTLINE TYPE)

SECTION

SECTION NUMBER

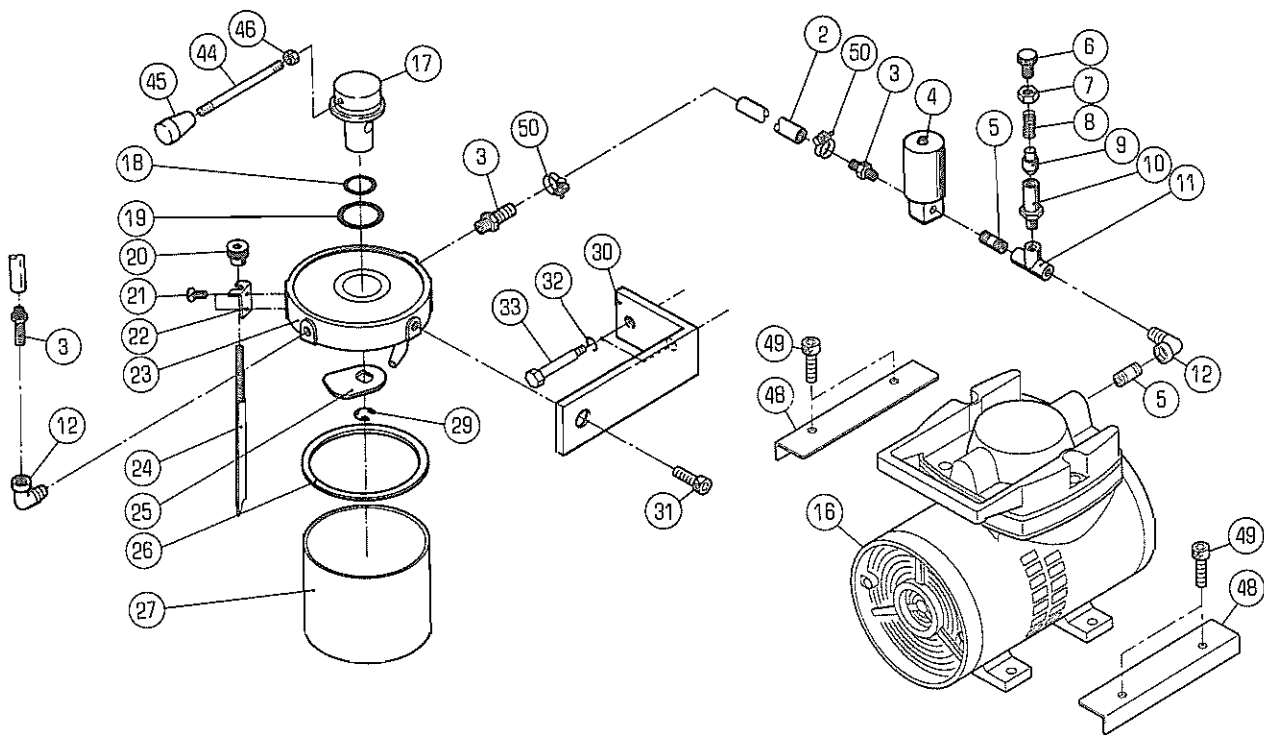
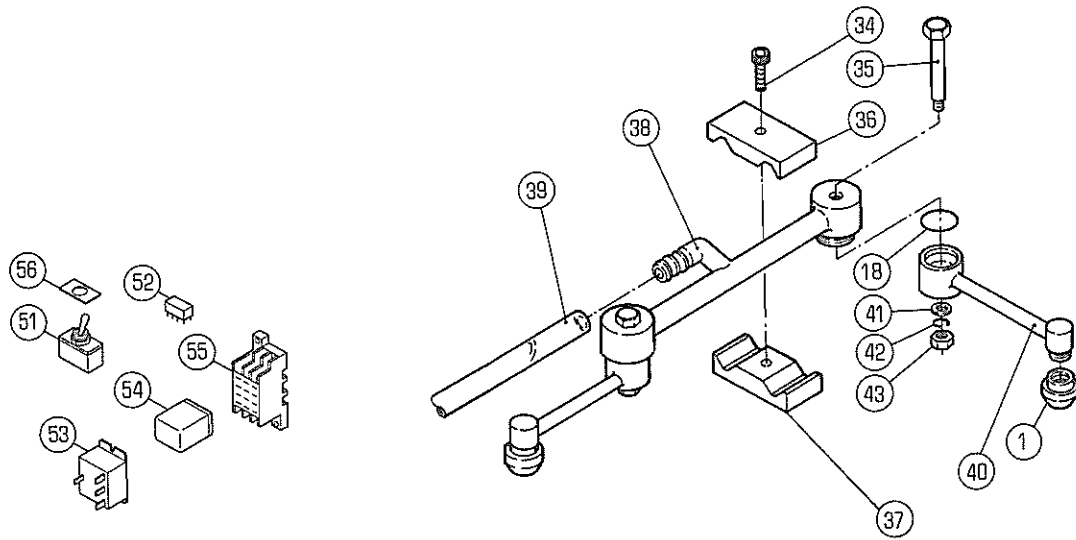
*マークの部品は、機番ごとに寸法が異なるため、注文時には機番を連絡してください。
The dimension of the parts marked with a * differ depending on the press serial number. When ordering parts, please inform us of the press serial number.

No.	セット番号/ 部品番号	SET No PART No	部品名称/ 構成番号	COMPONENT PARTS	PART NAME	個数 Qty
1	5327 75	420-1	ヒンジ		HINGE	1
2	5341 75	411-3	アンセツンカハ		SAFETY COVER	1
3	5300 75	112	ピン		PIN	2
4	9642040807		ナハコネシ	M4X8	SMALL PAN-HEAD SCREW M4X8	8
5	5327 75	430-1	ヒンジ		HINGE	1
6	5290 76	022	スイッチプレート		SWITCH PLATE	2
7	97303		スイッチ	V-15-1C26	SWITCH V-15-1C26	3
7	98303001		アメリカ、カナダ、ニッポン		U.S.A./CANADA/JAPAN	
7	98303001		スイッチ	S845B20	SWITCH S845B20	3
8	9642031414		ナハコネシ	M3X14	SMALL PAN-HEAD SCREW M3X14	6
9	9710030008		ハネサカネ	M3	SPRING WASHER M3	6
10	9716030014		ヒラサカネ	M3	PLAIN WASHER M3	6
11	98501		カバー	360010-1	COVER 360010-1	3
12	9648041014		サラコネシ	M4X10	SMALL FLUSH HEAD SCREW M4X10	6
13	5290 75	031	カム		CAM	3
14	9684050508		トメネシ	M5X5	SET SCREW M5X5	4
15	5327 75	423	ピン		PIN	1
16	5340 75	733	スイッチカム		SWITCH CAM	1
17	9721070008		E-リング	E-7	E-RING E-7	3
18	5341 75	762	スタット		STUD	1
19	9670081208		ソケットホルト	M8X12	HEXAGON SOCKET BOLT M8X12	1
20	9642053014		ナハコネシ	M5X30	SMALL PAN-HEAD SCREW M5X30	2
21	9710050014		ハネサカネ	M5	SPRING WASHER M5	8
22	5341 75	070-1	ギアカハ		GEAR COVER	1
23	5327 75	422	ピン		PIN	1
24	5290 52	422	ピン		PIN	2
25	5341 75	413-2	アンセツンカハ		SAFETY COVER	1
26	5341 75	760-1	アンセツンカハ		BAR	1
27	5290 29	313	ワッシャ		WASHER	2
28	5340 75	712	スタット		STUD	2
29	9670063008		ソケットホルト	M6X30	HEXAGON SOCKET BOLT M6X30	3
30	5340 75	723	ピン		PIN	2
31	5480 25	418	スプリング		SPRING	4
32	5341 75	770	プレート		PLATE	1
33	9716050014		ヒラサカネ	M5	PLAIN WASHER M5	4
34	9670051001		ソケットホルト	M5X10	HEXAGON SOCKET BOLT M5X10	8
35	5290 37	433	ハネカケ		SPRING STUD	3
36	5341 75	031-1	カバー		COVER	1
37	9642051014		ナハコネシ	M5X10	SMALL PAN-HEAD SCREW M5X10	6
38	5341 75	780	プレート		PLATE	1
39	5341 75	041-1	カバー		COVER	1
40	5341 75	763	ブラケット		BRACKET	1
41	95338		スイッチ	WK244XP-2U	SWITCH WK244XP-2U	1
42	9642041014		ナハコネシ	M4X10	SMALL PAN-HEAD SCREW M4X10	3
43	9716060014		ヒラサカネ	M6	PLAIN WASHER M6	1
44	5341 75	764	スパー		SPACER	2
45	5341 75	541	プレート		PLATE	1
46	5341 75	523	ブラケット		BRACKET	1
47	5341 75	750	アンセツンカハ	ASSY	BAR ASSY	1
48	9670061208		ソケットホルト	M6X12	HEXAGON SOCKET BOLT M6X12	1
49	5341 75	732	リンク		LINK	1
50	5340 75	719	ピン		PIN	1
51	5341 75	522	ブラケット		BRACKET	1
53	5341 75	532-2	ブラケット		BRACKET	1
54	5341 75	530	ヒンジ		HINGE	1
55	9642061614		ナハコネシ	M6X16	SMALL PAN-HEAD SCREW M6X16	1
57	5341 75	540	ヒンジ		HINGE	1
58	5341 75	513-1	アンセツンカハ		SAFETY COVER	1
59	5300 53	213	ツマミ		KNOB	1

(クレストラインタイプ)
 2ND SAFETY COVER
 (CRESTLINE TYPE)

SECTION SECTION NUMBER
 *マークの部品は、機番ごとに寸法が異なるため、注文時には機番を連絡してください。
 The dimension of the parts marked with a * differ depending on the press serial number. When ordering parts, please inform us of the press serial number.

No	セット番号/ 部品番号	SET No PART No	部品名称/ 構成番号	COMPONENT PARTS	PART NAME No	個数 Qty
60	5290	52 119-1	スプリング		SPRING	1
61	5290	74 082-1	ラベル(エイコ)		LABEL(ENGLISH)	3
61	5290	74 092	ラベル(ニホンコ)		LABEL(JAPANESE)	3
62	5487	51 751	カラー		COLLAR	1
			CEジョウ		FOR CE SPEC.	
63	9670064008		ソケットボルト M6X40		HEXAGON SOCKET BOLT M6X40	1
			CEジョウ		FOR CE SPEC.	
64	5341	75 118-1	カバー		COVER	1
65	9670060808		ソケットボルト M6X8		HEXAGON SOCKET BOLT M6X8	1
66	5341	75 526-1	カバー		COVER	1
67	9660040014		ナット M4		HEXAGON NUT M4	1
68	9710040014		ハネサカネ M4		SPRING WASHER M4	1
69	9710030014		ハネサカネ M3		SPRING WASHER M3	4
70	9642031014		ナヘコネシ M3X10		SMALL PAN-HEAD SCREW M3X10	4
71	5332	61 868	ジャンププラグ		JUMPER PLUG	1
73	5340	75 718	ピン		PIN	1
74	9660060014		ナット M6		HEXAGON NUT M6	1
75	9710060014		ハネサカネ M6		SPRING WASHER M6	3
76	91310006		トメネシ M5X5		SET SCREW M5X5	5
77	9710040008		ハネサカネ M4		SPRING WASHER M4	2
78	9711060008		サラハネ 6		CONED DISC SPRING 6	2



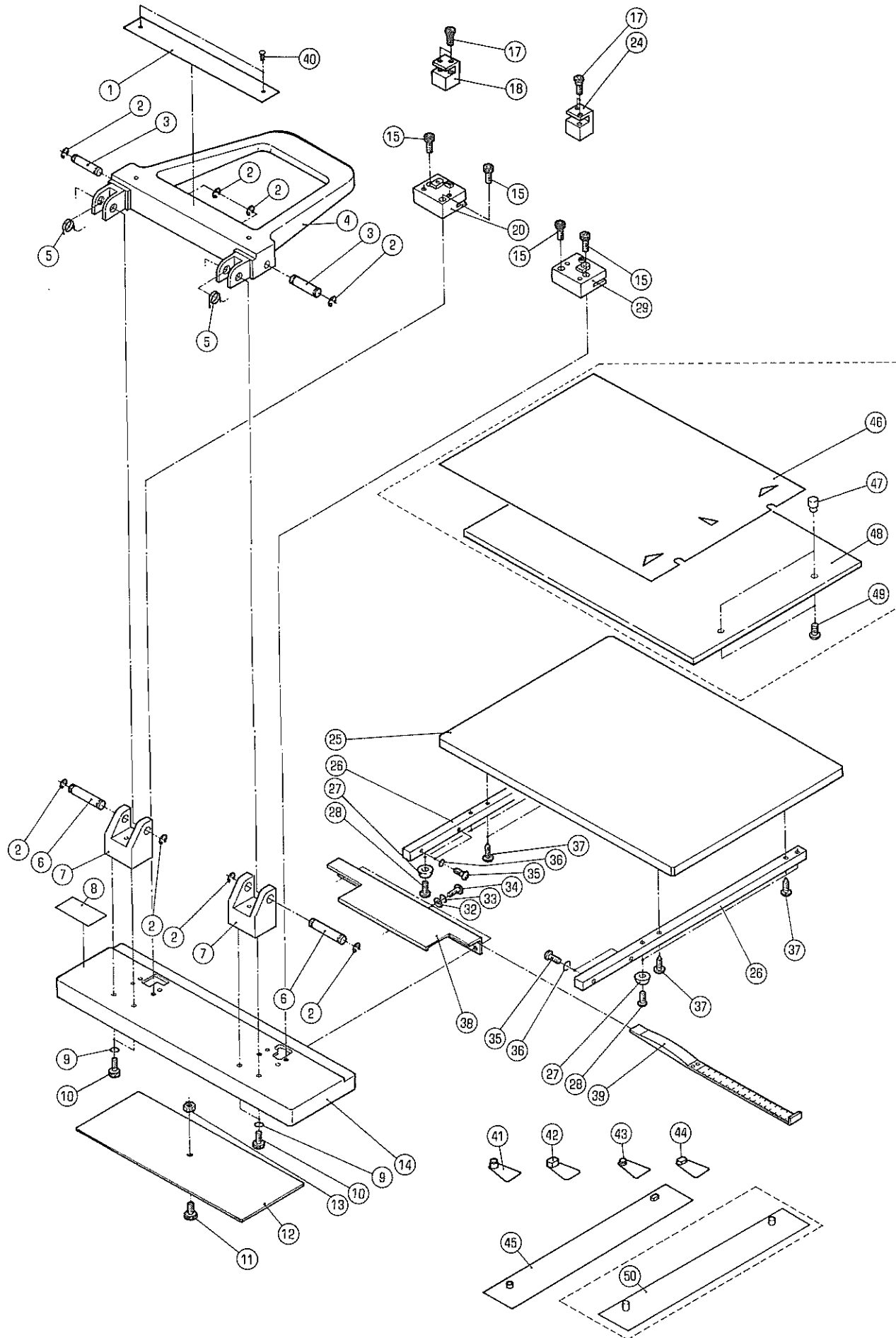
POWDER SPRAY DEVICE

*マークの部品は、機番ごとに寸法が異なるため、注文時には機番を連絡してください。
The dimension of the parts marked with a * differ depending on the press serial number. When ordering parts, please inform us of the press serial number.

No.	セット番号/ 部品番号	SET No PART No	部品名称/ 構成番号	COMPONENT PARTS	PART NAME No	個数 Q'ty
	5332 83 030		スプレーノズル ASSY		SPRAY NOZZLE ASSY	1
			1,18,35,38,40-43			
1	5430 14 445		ノズル		NOZZLE	2
2	5332 82 272-1		ビニールホース 8X12X1400		HOSE 8X12X1400	1
3	91238		ホースニツポル 1/4"		HOSE NIPPLE 1/4"	3
4	97625		バルブ AB21-02-5 100V		VALVE AB21-02-5 100V	1
5	91258		ニツポル 1/4"		NIPPLE 1/4"	2
6	5430 14 452		ツマミ		KNOB	1
7	9662120014		ナット M12		HEXAGON NUT M12	1
8	5430 14 453		スプリング		SPRING	1
9	5430 14 454		ピン		PIN	1
10	5430 14 451		バルブ		VALVE	1
11	91280		ツキテ 1/4"		JOINT 1/4"	1
12	91235		メスオスエルボ 1/4"		ELBOW 1/4"	2
16	5340 61 957-1		エアコンプレッサ		AIR COMPRESSOR	1
17	5340 83 261		ツマミ		KNOB	1
18	90505		O-リング P-16		O-RING P-16	3
19	90511		O-リング P-20		O-RING P-20	1
20	5430 39 118		ツマミ		KNOB	1
21	9648051014		サラコネジ M5X10		SMALL FLUSH HEAD SCREW M5X10	2
22	5430 14 437		ホルダー		HOLDER	1
23	5430 14 470-1		ボトルキャップ		BOTTLE CAP	1
24	5430 14 438		バンド		BAND	1
25	5430 14 460		プレート		PLATE	1
26	5430 14 433-1		パッキン		PACKING	1
27	5430 14 431		ボトル		BOTTLE	1
29	90609		BE-リング BE-80		BE-RING BE-80	1
30	5340 83 259		ブラケット		BRACKET	1
31	9670081208		ソケットボルト M8X12		HEXAGON SOCKET BOLT M8X12	2
32	9710050014		ハネサカネ M5		SPRING WASHER M5	2
33	9672051014		ロツカクボルト M5X10		HEXAGON HEAD BOLT M5X10	2
34	9670062008		ソケットボルト M6X20		HEXAGON SOCKET BOLT M6X20	1
35	5332 83 031		ピン		PIN	2
36	5341 83 033		ブラケット		BRACKET	1
37	5341 83 034		ブラケット		BRACKET	1
38	5332 83 020		ホースニツポル		HOSE NIPPLE	1
39	91828		ビニールホース 8X12X730		HOSE 8X12X730	1
40	5332 83 010		ホルダー		HOLDER	2
41	9716040014		ヒラサカネ M4		PLAIN WASHER M4	2
42	9710040014		ハネサカネ M4		SPRING WASHER M4	2
43	9660040014		ナット M4		HEXAGON NUT M4	2
44	5480 14 428-1		レバー		LEVER	1
45	5430 32 815		ツマミ		KNOB	1
46	9660050014		ナット M5		HEXAGON NUT M5	1
48	5340 83 277		ブラケット		BRACKET	2
49	9670062508		ソケットボルト M6X25		HEXAGON SOCKET BOLT M6X25	4
50	91190		ホースバンド 13		HOSE BAND 13	2
51	95329		スイッチ WD1221		SWITCH WD1221	1
52	97192		リレー G6A-274P-DC24V		RELAY G6A-274P-DC24V	1
53	97160		リレー G4B112T-FD-US-RP		RELAY G4B112T-FD-US-RP	1
54	97125		リレー LY-2N DC24V		RELAY LY-2N DC24V	1
55	97253		リレーソケット PTF08A(LY2)		RELAY SOCKET PTF08A(LY2)	1
56	97424		インジケータ		INDICATOR	1

REGISTER PUNCH

SECTION



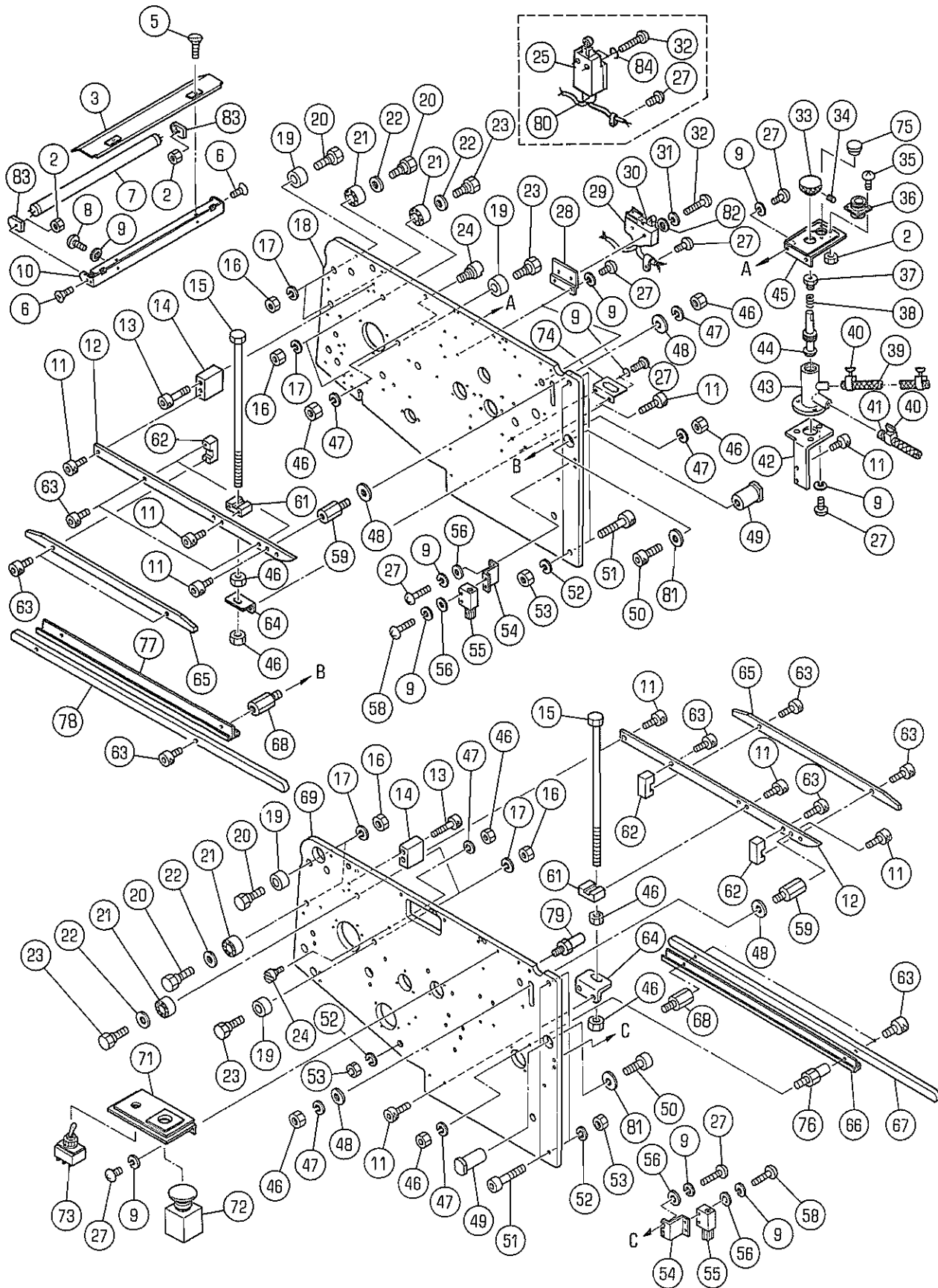
REGISTER PUNCH

*マークの部品は、横番ごとに寸法が異なるため、注文時には横番を連絡してください。
The dimension of the parts marked with a * differ depending on the press serial number. When ordering parts, please inform us of the press serial number.

No.	セット番号/ 部品番号	SET No PART No	部品名称/ 構成番号	COMPONENT PARTS	PART NAME	個数 Qty
	5110 10	010-4	レジスタ-パンチセット	RP22	REGISTER PUNCH SET RP22	1
				1-15,17,18,20,24-29,32-45		
	5110 10	100-4	レジスタ-パンチ	ASSY	REGISTER PUNCH ASSY	1
				1-15,17,18,20,24-29,32-40		
	5110 20	110-1	アーム	ASSY	ARM ASSY	1
				1,4,40		
	5340 54	690	レジスタ-シート	ASSY	REGISTER MARKING DEVICE ASSY	1
				46-49		
1	5110 20	131-1	メイプレート		NAME PLATE	1
2	9721080008		E-リング	E-8	E-RING E-8	8
3	5110 20	121	ピン		PIN	2
4	5110 20	111	アーム		ARM	1
5	5110 20	119	スプリング		SPRING	2
6	5110 20	112	ピン		PIN	2
7	5110 10	121	ブラケット		BRACKET	2
8	5110 20	132-1	メイプレート		NAME PLATE	1
9	9710060008		ハネサカネ	M6	SPRING WASHER M6	4
10	9670061208		ソケットボルト	M6X12	HEXAGON SOCKET BOLT M6X12	4
11	90790		ユリヤケシヨウネジ	M3X10	KNOB BOLT M3X10	1
12	5110 10	141	カバー		COVER	1
13	9660030014		ナット	M3	HEXAGON NUT M3	1
14	5110 10	110	プレート		PLATE	1
15	9670052008		ソケットボルト	M5X20	HEXAGON SOCKET BOLT M5X20	4
17	5110 20	115	ネジ		SCREW	4
18	5110 20	114-1	ブラケット		BRACKET	1
20	5110 10	190-1	パンチセット(B)		PUNCH SET(B)	1
24	5110 20	113-1	ブラケット		BRACKET	1
25	5110 10	171	ボード		BOARD	1
26	5110 10	122	ステー		STAY	2
27	99948		ブッシュ	BU-692B	BUSHING BU-692B	4
28	9642042014		ナヘコネジ	M4X20	SMALL PAN-HEAD SCREW M4X20	4
29	5110 10	180-1	パンチセット(A)		PUNCH SET(A)	1
32	9716050014		ヒラサカネ	M5	PLAIN WASHER M5	3
33	9710050008		ハネサカネ	M5	SPRING WASHER M5	3
34	9642050814		ナヘコネジ	M5X8	SMALL PAN-HEAD SCREW M5X8	3
35	9642041214		ナヘコネジ	M4X12	SMALL PAN-HEAD SCREW M4X12	4
36	9710040008		ハネサカネ	M4	SPRING WASHER M4	4
37	90773		モクネジ	4.8X20	WOOD SCREW 4.8X20	4
38	5110 10	123	プレート		PLATE	1
39	5110 10	130	スケール		SCALE	1
40	90730		ハ-カービヨウ	1.6X5	RIVET 1.6X5	2
41	5110 20	150	レジスタ-ピン	(6MM)	REGISTER PIN(6MM)	1
42	5110 20	160	レジスタ-ピン	(6MM)	REGISTER PIN(6MM)	1
43	5110 20	170	レジスタ-ピン	(2MM)	REGISTER PIN(2MM)	1
44	5110 20	180	レジスタ-ピン	(2MM)	REGISTER PIN(2MM)	1
45	5110 20	140	レジスタ-バー	(6MM)	REGISTER BAR(6MM)	1
46	5340 54	692	シート		SHEET	1
47	5340 54	693	ピン		PIN	2
48	5340 54	691	シート		SHEET	1
49	9652030614		トラスコネジ	M3X6	SMALL TRUSS SCREW M3X6	2
50	5110 20	190	レジスタ-バー	(2MM)	REGISTER BAR(2MM)	1

DELIVERY FRAME

SECTION



DELIVERY FRAME

SECTION

SECTION NUMBER

*マークの部品は、機番ごとに寸法が異なるため、注文時には機番を連絡してください。
The dimension of the parts marked with a * differ depending on the press serial number. When ordering parts, please inform us of the press serial number.

No.	セット番号/ 部品番号	SET No. PART No.	部品名称/ 構成番号	COMPONENT PARTS	PART NAME No.	個数 Qty
	5340 61 170		ケイコウトウフ [*] ラケット 2,6,10,83	ASSY	FLUORESCENT LAMP BRACKET ASSY	1
2	9660030014		ナット M3		HEXAGON NUT M3	2
3	5341 61 161		ケイコウトウカサ		LAMP COVER	1
5	9648041514		サラコネシ [*] M4X15		SMALL FLUSH HEAD SCREW M4X15	2
6	9648031014		サラコネシ [*] M3X10		SMALL FLUSH HEAD SCREW M3X10	2
7	99960		ケイコウランプ ^o FL15W		FLUORESCENT LAMP FL15W	1
8	9642050814		ナ [*] ヘコネシ [*] M5X8		SMALL PAN-HEAD SCREW M5X8	2
9	9710050014		ハ [*] ネサ [*] カ [*] ネ M5		SPRING WASHER M5	23
10	5340 61 173		ケイコウトウフ [*] ラケット		LAMP BRACKET	1
11	9670061208		ソケットホルト M6X12		HEXAGON SOCKET BOLT M6X12	14
12	5341 87 423		チェーンガイド [*]		CHAIN GUIDE	2
13	9670063508		ソケットホルト M6X35		HEXAGON SOCKET BOLT M6X35	4
14	5321 87 421-1		フ [*] ラケット		BRACKET	2
15	5341 87 428		ホルト		BOLT	2
16	9662100014		ナット M10		HEXAGON NUT M10	8
17	9710100008		ハ [*] ネサ [*] カ [*] ネ M10		SPRING WASHER M10	8
18	5341 86 212-6		フレーム		FRAME	1
19	5321 86 453		ローラー		ROLLER	4
20	5321 86 451		ピン		PIN	4
21	91712		ニードル [*] ハ [*] アリソク [*] NA4902UU		NEEDLE BEARING 4902LL	4
22	5290 29 316		ワッシャー		WASHER	4
23	5321 86 452		ピン		PIN	4
24	5290 52 233		ピン		PIN	2
25	98305002		スイッチ D4D1A32N 230V		SWITCH D4D1A32N 230V	2
27	9642051014		ナ [*] ヘコネシ [*] M5X10		SMALL PAN-HEAD SCREW M5X10	21
28	5290 89 616		フ [*] ラケット		BRACKET	2
29	95115		スイッチカバー		SWITCH COVER	2
30	95111		スイッチ Z-15GW22-B		SWITCH Z-15GW22-B	2
31	9716040014		ヒラサ [*] カ [*] ネ M4		PLAIN WASHER M4	4
32	9642042514		ナ [*] ヘコネシ [*] M4X25		SMALL PAN-HEAD SCREW M4X25	8
33	5290 17 117		ツマミ		KNOB	1
34	9684050508		トメネシ [*] M5X5		SET SCREW M5X5	1
35	9642031014		ナ [*] ヘコネシ [*] M3X10		SMALL PAN-HEAD SCREW M3X10	4
36	98891		コネクタ		CONNECTOR	1
36	98912005		コネクタ CEヨウ		CONNECTOR FOR CE SPEC.	1
37	5300 17 116		カバー		COVER	1
38	5290 17 115		ス ^o プリソク [*]		SPRING	1
39	5320 87 218		ビ [*] ニールホース 10X17X220		HOSE 10X17X220	1
40	91211		ホースバンド [*] 16		HOSE BAND 16	3
41	5341 32 719		ビ [*] ニールホース 10X17X2000		HOSE 10X17X2000	1
42	5320 87 217-1		フ [*] ラケット		BRACKET	1
43	5290 17 113		バルブ [*]		VALVE	1
44	5290 17 114		スピ ^o ント [*] ル		NEEDLE	1
45	5321 89 522-1		フ [*] ラケット		BRACKET	1
45	5321 89 523		フ [*] ラケット CEヨウ		BRACKET FOR CE SPEC.	1
46	9660060014		ナット M6		HEXAGON NUT M6	8
47	9710060008		ハ [*] ネサ [*] カ [*] ネ M6		SPRING WASHER M6	4
48	5341 87 429		ス ^o ーサー		SPACER	4
49	5290 86 413		フ [*] ツソク [*]		BUSHING	2
50	9670081608		ソケットホルト M8X16		HEXAGON SOCKET BOLT M8X16	2
51	9670083508		ソケットホルト M8X35		HEXAGON SOCKET BOLT M8X35	4
52	9710080008		ハ [*] ネサ [*] カ [*] ネ M8		SPRING WASHER M8	5
53	9660080014		ナット M8		HEXAGON NUT M8	5
54	5341 87 462		フ [*] ラケット		BRACKET	2
55	5340 87 461		ブラシ		BRUSH	2

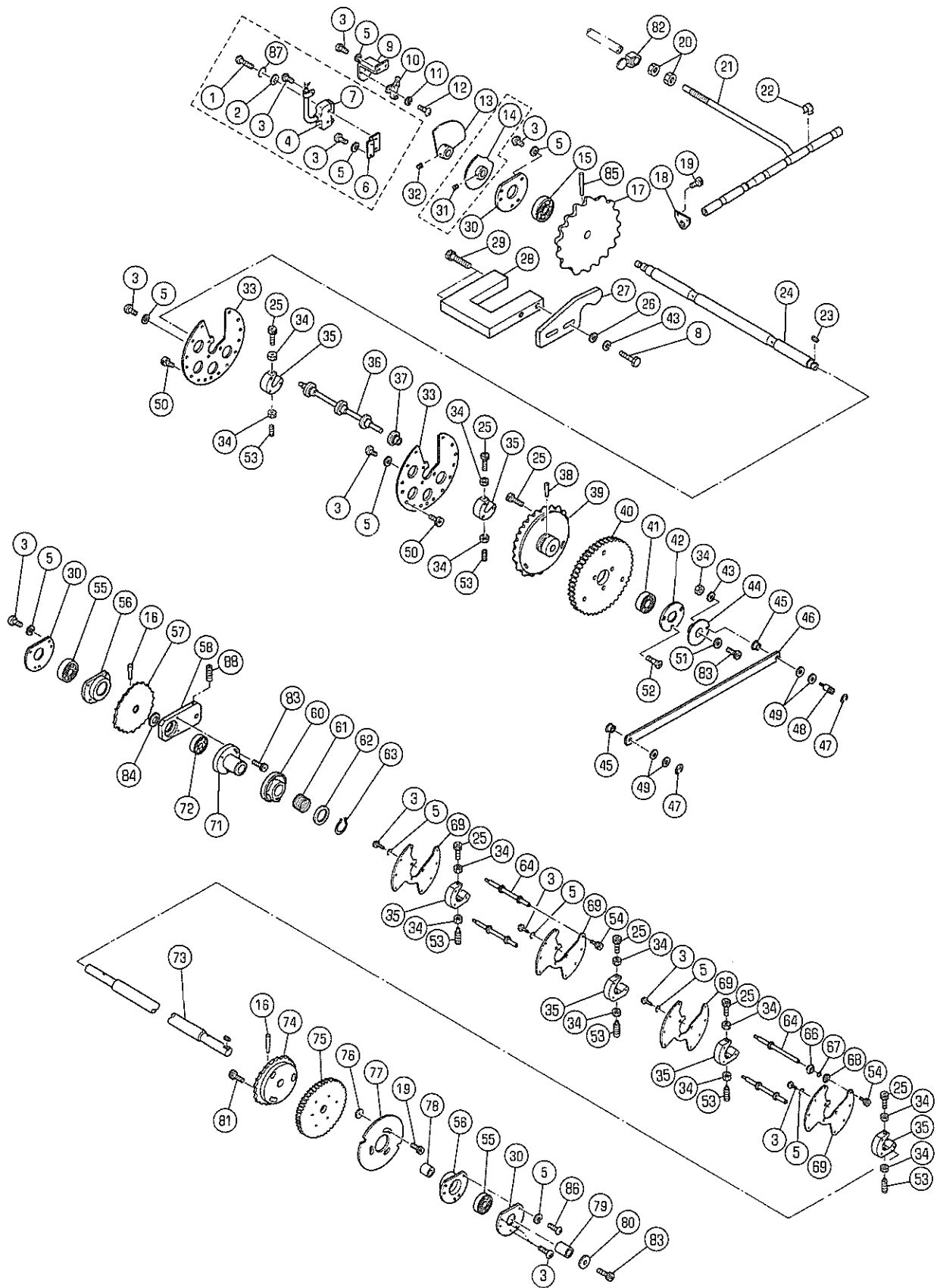
DELIVERY FRAME

*マークの部品は、機番ごとに寸法が異なるため、注文時には機番を連絡してください。
The dimension of the parts marked with a * differ depending on the press serial number. When ordering parts, please inform us of the press serial number.

No.	セット番号/ 部品番号	SET No PART No	部品名称/ 構成番号	COMPONENT PARTS	PART NAME No	個数 Qty
56	9716050014		ヒラサ [*] カ [*] ネ M5		PLAIN WASHER M5	8
58	9642052014		ナ [*] ハ [*] コネシ [*] M5X20		SMALL PAN-HEAD SCREW M5X20	4
59	5321 87 426-1		スタツト [*]		STUD	2
61	5321 87 427-1		フ [*] ロツク		BLOCK	2
62	5321 87 425		フ [*] ラケツト		BRACKET	4
63	9670041008		ソケツトホ [*] ルト M4X10		HEXAGON SOCKET BOLT M4X10	12
64	5341 87 427		フ [*] ラケツト		BRACKET	2
65	5321 87 424-1		チェ [*] ンカ [*] イト [*]		CHAIN GUIDE	2
66	5290 87 431-2		ア [*] フ [*] ラウケ		OIL RECEIVER	1
67	5310 87 423-2		カ [*] イト [*]		GUIDE	1
68	5290 87 422-1		スタツト [*]		STUD	3
69	5341 86 211-2		フレ [*] ム		FRAME	1
71	5341 61 251-1		フ [*] ラケツト		BRACKET	1
72	96519		スイツチ AVW401-R		SWITCH AVW401-R	1
73	96589		スイツチ AJ4534		SWITCH AJ4534	1
74	5341 61 412		フ [*] ラケツト		BRACKET	1
75	98945009		ホ [*] ール フ [*] ラク [*] DP-1187		HOLE PLUG DP-1187	1
			CEシヨウ		FOR CE SPEC.	
75	99999		ホ [*] ールフ [*] ラク [*] DP-1093		HOLE PLUG DP-1093	1
76	5341 87 422		スタツト [*]		STUD	1
77	5290 87 441		ア [*] フ [*] ラウケ		OIL RECEIVER	1
78	5290 87 423-1		カ [*] イト [*]		GUIDE	1
79	5290 32 117		ストツパ [*] ー		STOPPER	1
80	98945011		ケ [*] ーフ [*] ルグ [*] ラント [*] CM12		CABLE GROUND CM12	2
			230V		230V	
81	5290 24 126		ワツシヤ [*] ー		WASHER	2
82	9710040014		ハ [*] ネサ [*] カ [*] ネ M4		SPRING WASHER M4	4
83	5341 61 651-1		ホルタ [*] ー		HOLDER	1
84	9710040008		ハ [*] ネサ [*] カ [*] ネ M4		SPRING WASHER M4	4

DRIVE SHAFT/DRIVEN SHAFT

SECTION



DRIVE SHAFT, DRIVEN SHAFT

SECTION NUMBER

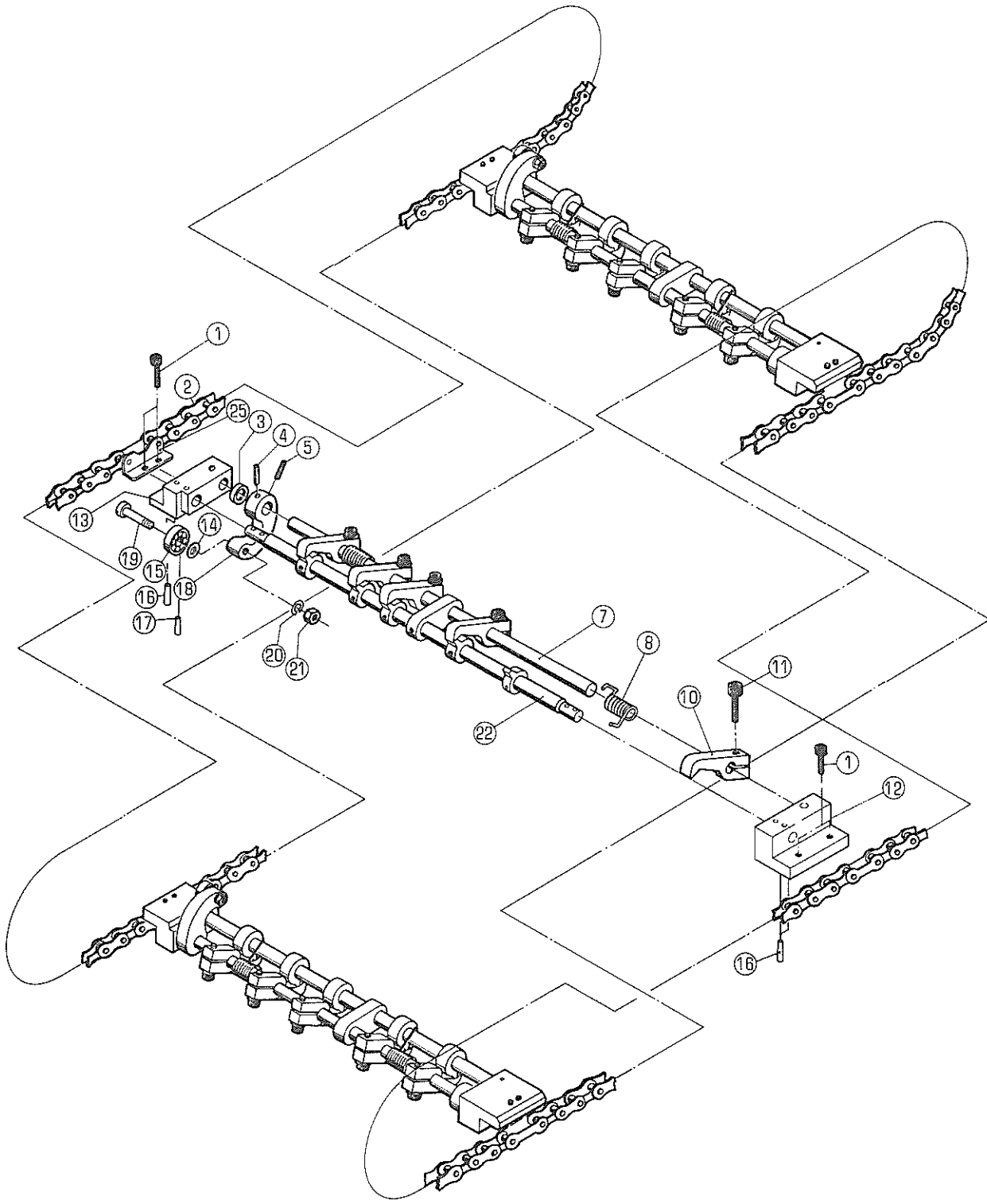
*マークの部品は、機番ごとに寸法が異なるため、注文時には機番を連絡してください。
The dimension of the parts marked with a * differ depending on the press serial number. When ordering parts, please inform us of the press serial number.

No.	セット番号/ 部品番号	SET No. PART No.	部品名称/ 構成番号	COMPONENT PARTS	PART NAME No.	個数 Q'ty
	5300 87 160		ホイール ASSY 66-68		WHEEL ASSY	32
	5310 87 150-1		ロータリーガイド ASSY 3,5,25,33-37,50,53		ROTARY GUIDE ASSY	1
	5321 87 210-2		シャフトウシク ASSY 16,57,73,74		DRIVE SHAFT ASSY	1
	5321 87 230-1		スターホイール ASSY 3,5,25,34,35,53,54,64,66-69		WHEEL ASSY	2
	5341 87 110-1		クワッドソケット ASSY 17,24,38,39,85		DRIVE SPROCKET ASSY	1
	5341 89 210		リンク ASSY 45,46		LINK ASSY	1
1	9642042514		ナハコネシ M4X25		SMALL PAN-HEAD SCREW M4X25	2
2	9716040014		ヒラサカネ M4		PLAIN WASHER M4	2
3	9642051014		ナハコネシ M5X10		SMALL PAN-HEAD SCREW M5X10	29
4	95115		スイッチカバー		SWITCH COVER	1
5	9710050008		ハネサカネ M5		SPRING WASHER M5	31
6	5290 89 616		ブラケット		BRACKET	1
7	95111		スイッチ Z-15GW22-B		SWITCH Z-15GW22-B	1
8	9672061614		ロツカクホルト M6X16		HEXAGON HEAD BOLT M6X16	2
9	5330 61 313		ブラケット		BRACKET	1
10	97837		キソセツスイッチ GXL-N12F		PROXIMITY SWITCH GXL-N12F	1
11	9710030008		ハネサカネ M3		SPRING WASHER M3	2
12	9642030614		ナハコネシ M3X6		SMALL PAN-HEAD SCREW M3X6	2
13	5341 87 170-1		タイミングプレート ASSY		TIMING PLATE ASSY	1
14	5341 83 040		スローカム		CAM	1
15	90293		ボールベアリング 6204ZZ		BALL BEARING 6204ZZ	1
16	9411503600		テーパピン 5X36		TAPER PIN 5X36	2
17	5340 87 113-1		スプロケット		SPROCKET	1
18	5341 87 613		ブラケット		BRACKET	1
19	9670051001		ソケットホルト M5X10		HEXAGON SOCKET BOLT M5X10	5
20	9660120014		ナット M12		HEXAGON NUT M12	2
21	5341 87 610-1		エアシャワーノズル		AIR SHOWER NOZZLE	1
22	5640 48 107		エアカットナック		AIR CUT RING	1
23	5327 26 232		キー		KEY	1
24	5341 87 111-1		シャフト		SHAFT	1
25	9670062008		ソケットホルト M6X20		HEXAGON SOCKET BOLT M6X20	9
26	9716060014		ヒラサカネ M6		PLAIN WASHER M6	2
27	5310 87 511		カム		CAM	1
28	5341 87 512-1		ブラケット		BRACKET	1
29	9670063008		ソケットホルト M6X30		HEXAGON SOCKET BOLT M6X30	2
30	5321 87 215		カバー		COVER	3
31	9684060608		トメネシ M6X6		SET SCREW M6X6	2
32	9684050508		トメネシ M5X5		SET SCREW M5X5	2
33	5300 87 161-1		フレーム		FRAME	2
34	9660060014		ナット M6		HEXAGON NUT M6	13
35	5300 87 162		ホルダー		HOLDER	6
36	5310 87 154		シャフト		SHAFT	8
37	5522 45 126		ガイドローラ		GUIDE ROLLER	24
38	9411603200		テーパピン 6X32		TAPER PIN 6X32	1
39	5340 87 112-1		スプロケット		SPROCKET	1
40	5300 87 121-1		ギア		GEAR	1
41	90207		ボールベアリング 6203LLB		BALL BEARING 6203LLB	1
42	5290 26 124		ベアリングカバー		BEARING COVER	1
43	9710060008		ハネサカネ M6		SPRING WASHER M6	3
44	5327 26 231		アーム		ARM	1
45	5340 52 606		ブッシング		BUSHING	2
46	5341 89 217		リンク		LINK	1
47	9721070008		E-リング E-7		E-RING E-7	2

DRIVE SHAFT/DRIVEN SHAFT

*マークの部品は、機番ごとに寸法が異なるため、注文時には機番を連絡してください。
The dimension of the parts marked with a * differ depending on the press serial number. When ordering parts, please inform us of the press serial number.

No.	セット番号/ 部品番号	SET No. PART No.	部品名称/ 構成番号	COMPONENT PARTS	PART NAME No.	個数 Q'ty
48	5290	33 143	ピン		PIN	1
49	5290	29 313	ワッシャー		WASHER	4
50	9670061008		ソケットボルト M6X10		HEXAGON SOCKET BOLT M6X10	8
51	5290	23 113	ワッシャー		WASHER	1
52	9648051014		サラコネジ M5X10		SMALL FLUSH HEAD SCREW M5X10	3
53	9686062008		トメネジ M6X20		SET SCREW M6X20	6
54	9670041008		ソケットボルト M4X10		HEXAGON SOCKET BOLT M4X10	16
55	90319		ボールベアリング 6203ZZ		BALL BEARING 6203ZZ	2
56	5321	87 214	ホルダー		HOLDER	2
57	5321	87 213	スプロケット		SPROCKET	1
58	5321	87 521-1	ブラケット		BRACKET	1
60	5321	87 522	カム		CAM	1
61	5321	87 524	スプリング		SPRING	1
62	5321	87 525	ワッシャー		WASHER	1
63	9722280008		C-リング C-28		C-RING C-28	1
64	5321	87 233-1	シャフト		SHAFT	16
66	5300	87 164	ホイール		WHEEL	32
67	90510		O-リング P-6		O-RING P-6	32
68	5300	87 165	カバー		COVER	32
69	5321	87 231	サイドフレーム		SIDE FRAME	4
71	5321	87 523	ホルダー		HOLDER	1
72	90315		ボールベアリング 6003ZZ		BALL BEARING 6003ZZ	1
73	5321	87 211-2	シャフト		SHAFT	1
74	5321	87 212	スプロケット		SPROCKET	1
75	5321	87 219	ギア		GEAR	1
76	9716050014		ヒラサッカネ M5		PLAIN WASHER M5	3
77	5321	87 218	ガイド		GUIDE	1
78	5321	87 217	カラー		COLLAR	1
79	5341	87 217	スペーサー		SPACER	1
80	5290	87 512	スペーサー		SPACER	1
81	9670061608		ソケットボルト M6X16		HEXAGON SOCKET BOLT M6X16	3
82	91211		ホースバンド 16		HOSE BAND 16	1
83	9670061208		ソケットボルト M6X12		HEXAGON SOCKET BOLT M6X12	4
84	5321	87 216	スペーサー		SPACER	1
85	9411603600		テーパピン 6X36		TAPER PIN 6X36	1
86	9642051614		ナットコネジ M5X16		SMALL PAN-HEAD SCREW M5X16	1
87	9710040014		ヒラサッカネ M4		SPRING WASHER M4	2
88	9686062508		トメネジ M6X25		SET SCREW M6X25	1



CHAIN DELIVERY GRIPPER

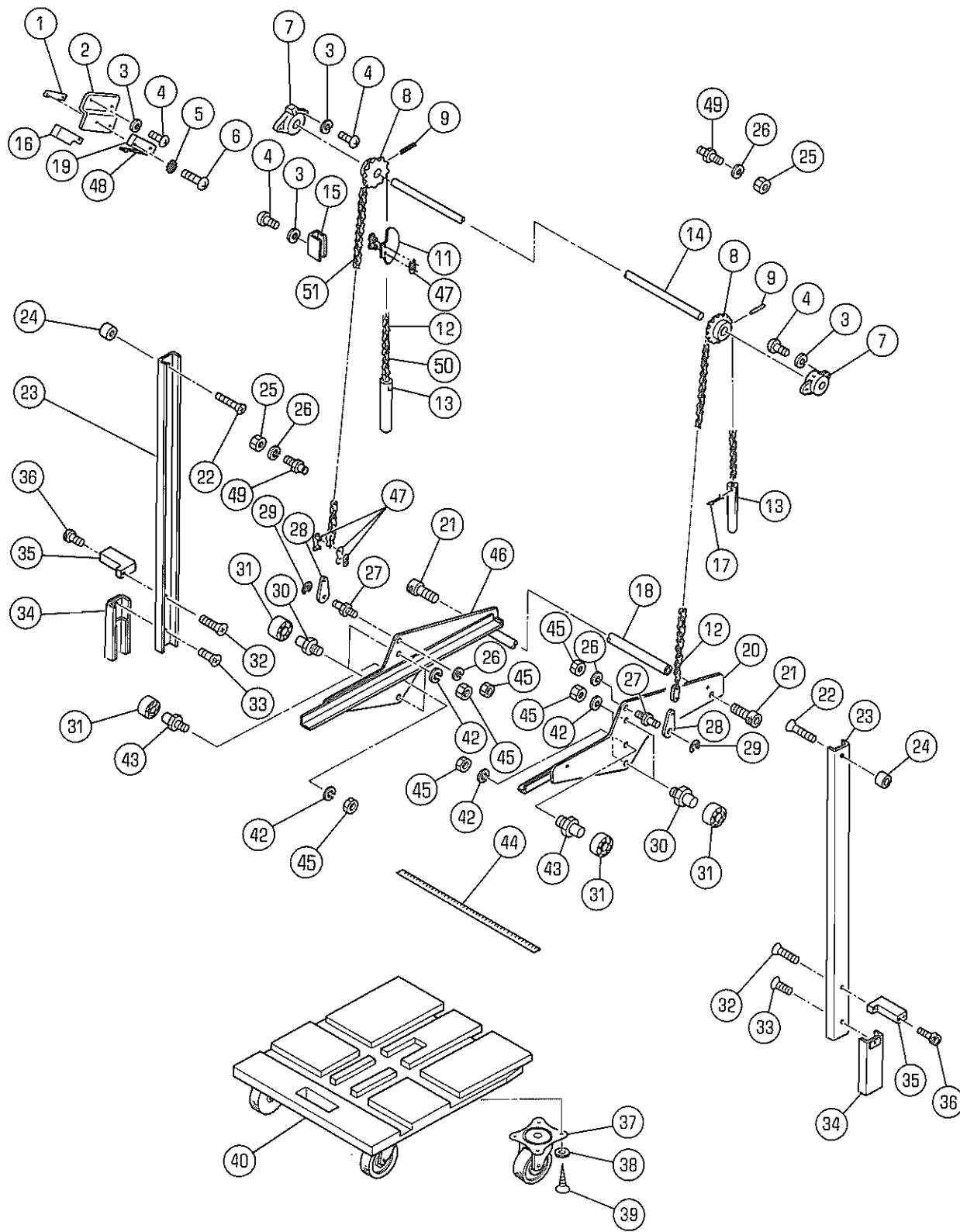
SECTION SECTION NUMBER

*マークの部品は、機番ごとに寸法が異なるため、注文時には機番を連絡してください。
The dimension of the parts marked with a * differ depending on the press serial number. When ordering parts, please inform us of the press serial number.

No.	セット番号/ 部品番号	SET No. PART No.	部品名称/ 構成番号	COMPONENT PARTS	PART NAME No.	個数 Q'ty
	5310	87 302-1	グリップシャフト	ASSY	GRIPPER SHAFT ASSY	3
			4,7,18			
	5321	87 300-3	チェーンリンク	ASSY	GRIPPER ASSY	3
			3-5,7,8,10-22			
	5321	87 301-2	グリップベース	ASSY	GRIPPER BASE ASSY	3
			3-5,7,12,13,16-18,22			
	5321	87 410	チェーン	ASSY	CHAIN ASSY	2
			2,25			
1	9670051001		ソケットボルト	M5X10	HEXAGON SOCKET BOLT M5X10	12
2	5300	87 412	チェーン		CHAIN	6
3	5290	87 315-1	スパーサー		SPACER	3
4	9411302200		テーパピン	3X22	TAPER PIN 3X22	3
5	9684050508		トメネジ	M5X5	SET SCREW M5X5	3
7	5310	87 313-1	シャフト		SHAFT	3
8	5290	87 321-1	スプリング		SPRING	6
10	5321	87 318-2	グリップ		GRIPPER	15
11	9670061608		ソケットボルト	M6X16	HEXAGON SOCKET BOLT M6X16	15
12	5321	87 311-1	ブラケット		BRACKET	3
13	5321	87 312-1	ブラケット		BRACKET	3
14	9716050014		ヒラサカネ	M5	PLAIN WASHER M5	3
15	90203		ボールベアリング	625ZZ	BALL BEARING 625ZZ	3
16	9411302000		テーパピン	3X20	TAPER PIN 3X20	9
17	9411301600		テーパピン	3X16	TAPER PIN 3X16	3
18	5290	87 316-1	アーム		ARM	3
19	5290	87 317-1	ピン		PIN	3
20	9710050008		ヒラサカネ	M5	SPRING WASHER M5	3
21	9660050014		ナット	M5	HEXAGON NUT M5	3
22	5321	87 310-1	グリップベース		GRIPPER BASE	3
25	5321	87 411	アタッチメントリンク		ATTACHMENT LINK	6

DELIVERY TABLE DOLLY

SECTION



DELIVERY TABLE DOLLY

SECTION

SECTION NUMBER

*マークの部品は、機番ごとに寸法が異なるため、注文時には機番を連絡してください。
The dimension of the parts marked with a * differ depending on the press serial number. When ordering parts, please inform us of the press serial number.

No	セット番号/ 部品番号	SET No PART No	部品名称/ 構成番号	COMPONENT PARTS	PART NAME	個数 Qty
	5310 88 140-1		デフナルクトウシク ASSY 8,9,14		DRIVE SHAFT ASSY	1
	5310 88 150-2		チェーン ASSY 11,47,50,51		CHAIN ASSY	1
	5340 88 240-1		ハイシテフル ASSY ニツホン 37-40,44		DELIVERY TABLE DOLLY ASSY JAPAN	1
	5340 88 240-1		ハイシテフル ASSY ニツホンイカ ^イ 37-40,44		DELIVERY TABLE DOLLY ASSY EXCEPT JAPAN	2
1	5300 21 424		プレート		PLATE	1
2	5310 88 145-1		ブラケット		BRACKET	1
3	9710050014		ハネサ ^カ ネ M5		SPRING WASHER M5	8
4	9642051014		ナ ^ハ コネシ ^ン M5X10		SMALL PAN-HEAD SCREW M5X10	8
5	90644		ハツキサ ^カ ネ A3		TOOTHED LOCK WASHER A3	2
6	9642032014		ナ ^ハ コネシ ^ン M3X20		SMALL PAN-HEAD SCREW M3X20	2
7	5290 89 143		フツシユ		BUSHING	2
8	5290 88 142		ス ^フ ロケツト		SPROCKET	2
9	9410402508		ス ^フ リング ^ヒ ン 4X25		SPRING PIN 4X25	2
11	5310 88 148-1		カム		CAM	1
12	90836		チェーン RS37-1 59P		CHAIN RS37-1 59P	1
13	5290 88 235		ウエイト		WEIGHT	2
14	5310 88 141-1		シャフト		SHAFT	1
15	5310 88 147-1		チェーンカ ^イ ト		CHAIN GUIDE	1
16	98501		カ ^ハ 360010-1		COVER 360010-1	1
17	9414202514		ワ ^リ ヒ ^ン 2X25		SPLIT PIN 2X25	2
18	5310 88 233		ステー		STAY	1
19	97313		スイッチ VX-5-1C22		SWITCH VX-5-1C22	1
20	5341 88 210-1		フレーム		FRAME	1
21	9670081608		ソケットホルト M8X16		HEXAGON SOCKET BOLT M8X16	2
22	9648052014		サラコネシ ^ン M5X20		SMALL FLUSH HEAD SCREW M5X20	2
23	5341 88 234		レール		RAIL	2
24	5330 88 236-1		カラー		COLLAR	4
25	9660060014		ナツト M6		HEXAGON NUT M6	2
26	9710060008		ハ ^ハ ネサ ^カ ネ M6		SPRING WASHER M6	4
27	5290 88 231		スタツト		STUD	2
28	5290 31 116		リンク		LINK	2
29	9721070008		E-リング ^ヒ ン E-7		E-RING E-7	2
30	5340 88 233-1		スタツト		STUD	4
31	90214		ホ ^{ール} ハ ^ア リンク ^ヒ ン 6000ZZ		BALL BEARING 6000ZZ	6
32	9648051614		サラコネシ ^ン M5X16		SMALL FLUSH HEAD SCREW M5X16	2
33	9648051014		サラコネシ ^ン M5X10		SMALL FLUSH HEAD SCREW M5X10	2
34	5290 88 250		レール		RAIL	2
35	5330 88 237-1		スタツト		STUD	2
36	9670051001		ソケットホルト M5X10		HEXAGON SOCKET BOLT M5X10	4
37	92312008		キャスト ^ー LPK-75 ニツホン		CASTER LPK-75 JAPAN	4
37	92312008		キャスト ^ー LPK-75 ニツホンイカ ^イ		CASTER LPK-75 EXCEPT JAPAN	8
38	9716060014		ヒラサ ^カ ネ M6		PLAIN WASHER M6	32
39	90770		モクネシ ^ン 4.1X20 ニツホン		WOOD SCREW 4.1X20 JAPAN	16
39	90770		モクネシ ^ン 4.1X20 ニツホンイカ ^イ		WOOD SCREW 4.1X20 EXCEPT JAPAN	32
40	5340 88 241-1		ハイシテフル ニツホン		DELIVERY TABLE DOLLY JAPAN	1
40	5340 88 241-1		ハイシテフル ニツホンイカ ^イ		DELIVERY TABLE DOLLY EXCEPT JAPAN	2
42	9710080008		ハ ^ハ ネサ ^カ ネ M8		SPRING WASHER M8	6

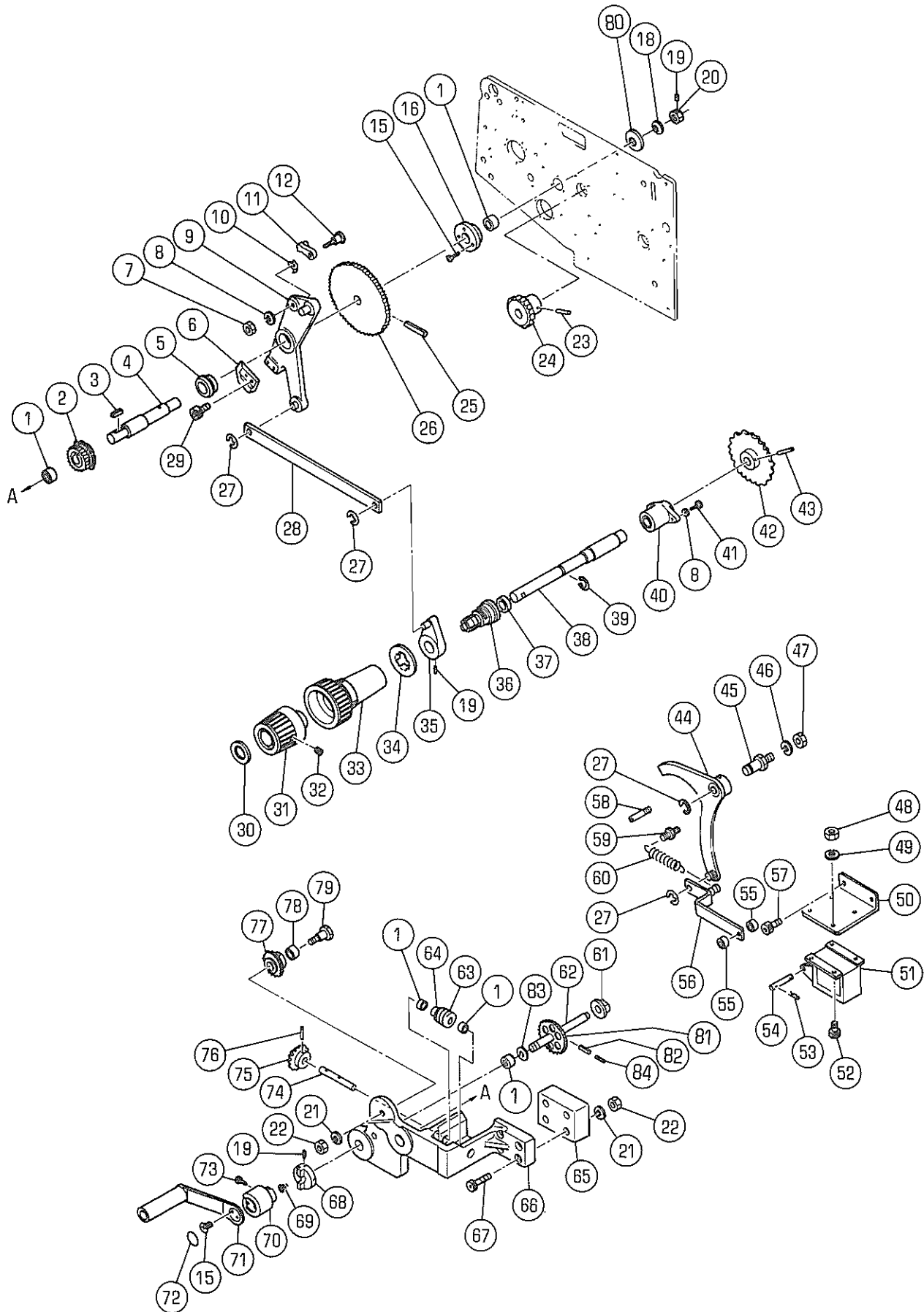
DELIVERY TABLE DOLLY

*マークの部品は、機番ごとに寸法が異なるため、注文時には機番を連絡してください。
The dimension of the parts marked with a * differ depending on the press serial number. When ordering parts, please inform us of the press serial number.

No.	セット番号/ 部品番号	SET No PART No	部品名称/ 構成番号	COMPONENT PARTS	PART NAME No	個数 Q'ty
43	5340	88 232-1	スタット		STUD	2
44	5310	44 314	スケール		SCALE	1
			ニツホン		JAPAN	
44	5310	44 314	スケール		SCALE	2
			ニツホンイカ		EXCEPT JAPAN	
45	9662080014		ナット M8		HEXAGON NUT M8	8
46	5341	88 220-1	フレーム		FRAME	1
47	90856		ジョイントリンクRS37-1 1/2"		JOINT LINK RS37-1 1/2"	4
48	97381		アクチュエーター VAM22		ACTUATOR VAM22	1
49	5310	88 151	ピン		PIN	2
50	90111009		チェーン RS37-1 7P		CHAIN RS37-1 7P	1
51	90111010		チェーン RS37-1 51P		CHAIN RS37-1 51P	1

DELIVERY LIFTING

SECTION



DELIVERY LIFTING

SECTION NUMBER

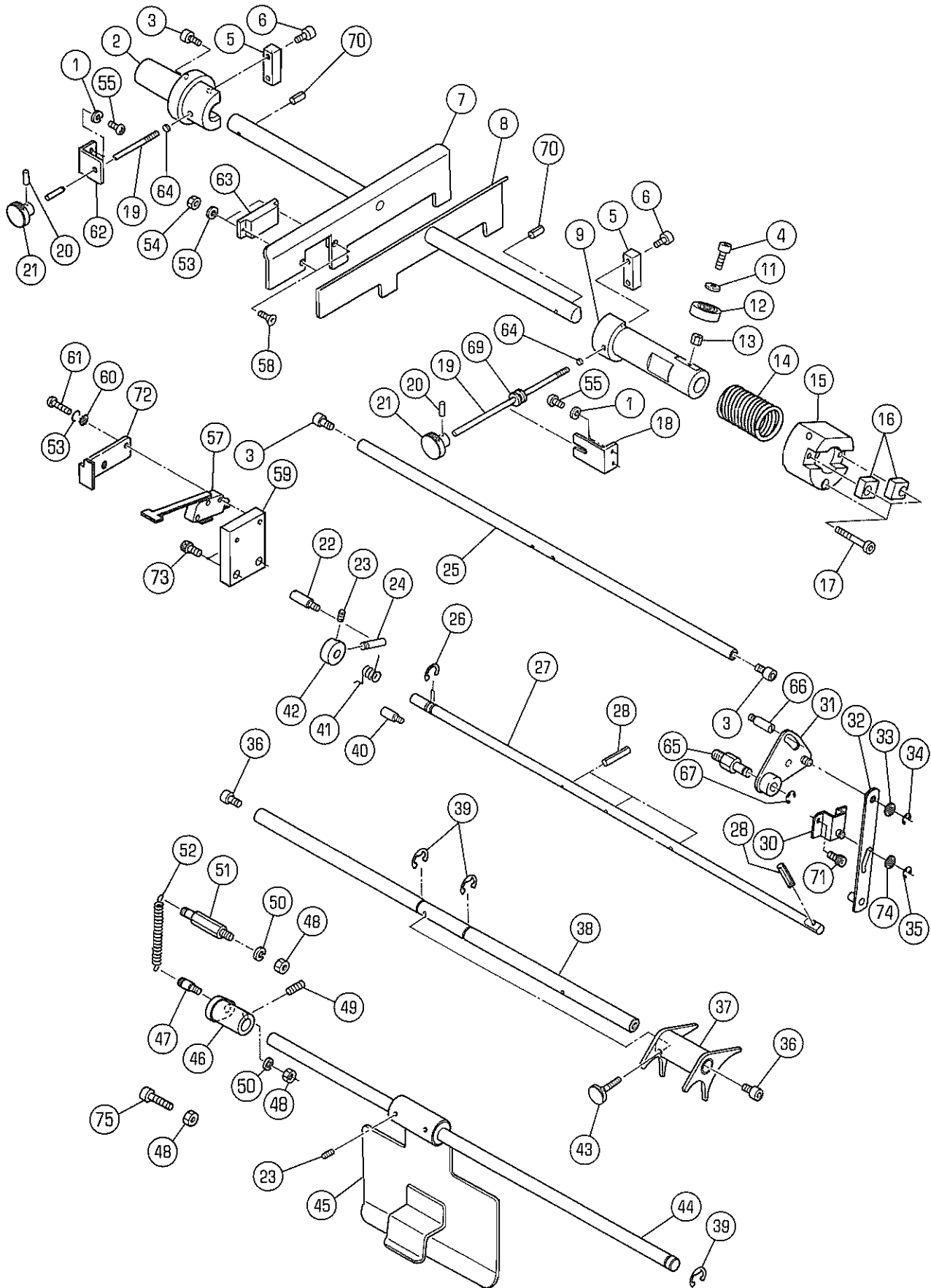
*マークの部品は、機番ごとに寸法が異なるため、注文時には機番を連絡してください。
The dimension of the parts marked with a * differ depending on the press serial number. When ordering parts, please inform us of the press serial number.

No.	セット番号/ 部品番号	SET No PART No	部品名称/ 構成番号	COMPONENT PARTS	PART NAME No	個数 Qty
	5290 88 112Z		ホルダー ASSY		HOLDER ASSY	1
			1,16			
	5290 88 190-3		ギア ASSY		GEAR ASSY	1
			62,81,82,84			
	5290 88 194Z		ギア ASSY		GEAR ASSY	1
			77,78			
	5290 89 130-2		シメツケハントバルシャフト ASSY		BACK GUIDE KNOB SHAFT ASSY	1
			37,38,42,43			
	5310 88 160-1		ハントバル ASSY(ダークグレー)		HANDLE ASSY(DARK GRAY)	1
			15,70-72			
	5330 88 111Z		ブラケット ASSY		BRACKET ASSY	1
			1,66			
	5341 88 110		ウオームギヤ-ブラケット ASSY		BRACKET ASSY	1
			1-4,25,26,63,64,66,74-76			
	5341 88 130		アーム ASSY		ARM ASSY	1
			5,9			
	5341 88 140		シャフト ASSY		SHAFT ASSY	1
			4,25,26			
1	90242		ブッシュ DUB1210		BUSHING DUB1210	5
2	5290 88 180		ギア		GEAR	1
3	5290 88 183		キー		KEY	1
4	5341 88 113-1		シャフト		SHAFT	1
5	5341 88 131		ブッシュ		BUSHING	1
6	5341 88 132		スライドカム		SLIDE CAM	1
7	9660050014		ナット M5		HEXAGON NUT M5	1
8	9710050008		ハネサカネ M5		SPRING WASHER M5	3
9	5341 88 120		アーム		ARM	1
10	5290 51 064		スプリング		SPRING	1
11	5290 51 070		オクリツメ		PAWL	1
12	5290 51 063-1		ピン		PIN	1
15	9648051014		サコネシ M5X10		SMALL FLUSH HEAD SCREW M5X10	5
16	5290 88 112		ホルダー		HOLDER	1
18	90692		サラハネ L10		CONED DISC SPRING L10	1
19	9684050508		トメネシ M5X5		SET SCREW M5X5	3
20	5341 88 133		ロックナット		LOCK NUT	1
21	9710060008		ハネサカネ M6		SPRING WASHER M6	5
22	9660060014		ナット M6		HEXAGON NUT M6	5
23	9410502508		スプリングピン 5X25		SPRING PIN 5X25	1
24	5290 88 144-1		ウオームホイール		WORM WHEEL	1
25	9410402808		スプリングピン 4X28		SPRING PIN 4X28	1
26	5290 88 115		ラチェットホイール		RATCHET WHEEL	1
27	9721070008		E-リング E-7		E-RING E-7	4
28	5341 89 111		リンク		LINK	1
29	9670051608		ソケットホルト M5X16		HEXAGON SOCKET BOLT M5X16	2
30	5300 12 224		プレート		PLATE	1
31	5310 89 134-2		ツマミ(ダークグレー)		KNOB(DARK GRAY)	1
32	9684060608		トメネシ M6X6		SET SCREW M6X6	2
33	5310 89 133-3		ツマミ(ダークグレー)		KNOB(DARK GRAY)	1
34	5310 89 149		カバー		COVER	1
35	5290 89 120		レバー		LEVER	1
36	5290 89 148		カラ		COLLAR	1
37	5290 89 129		カラ		COLLAR	1
38	5290 89 131-2		シャフト		SHAFT	1
39	90603		CE-リング CE-12		CE-RING CE-12	1
40	5290 89 112		ブッシュ		BUSHING	1
41	9642051614		ナハコネシ M5X16		SMALL PAN-HEAD SCREW M5X16	2
42	5290 89 135		スプロケット		SPROCKET	1
43	9410403208		スプリングピン 4X32		SPRING PIN 4X32	1
44	5327 44 210		レバー		LEVER	1

DELIVERY LIFTING

*マークの部品は、機番ごとに寸法が異なるため、注文時には機番を連絡してください。
The dimension of the parts marked with a * differ depending on the press serial number. When ordering parts, please inform us of the press serial number.

No.	セット番号/ 部品番号	SET No. PART No.	部品名称/ 構成番号	COMPONENT PARTS	PART NAME No.	個数 Qty
45	5327	44 231	スタット		STUD	1
46	9710080008		ハネサカネ M8		SPRING WASHER M8	1
47	9660080014		ナット M8		HEXAGON NUT M8	1
48	9660040014		ナット M4		HEXAGON NUT M4	4
49	9710040008		ハネサカネ M4		SPRING WASHER M4	4
50	5330	57 151	ブラケット		BRACKET	1
51	97630-1		ソレノイド AS-05N AC115V		SOLENOID AS-05N AC115V	1
52	9670041008		ソケットホルト M4X10		HEXAGON SOCKET BOLT M4X10	4
53	90628		スナップピン SSP-4		SNAP PIN SSP-4	1
54	5300	33 561-2	ピン		PIN	1
55	5300	33 562	カラー		COLLAR	2
56	5341	88 270	リンク		LINK	1
57	9670061208		ソケットホルト M6X12		HEXAGON SOCKET BOLT M6X12	2
58	5290	89 422	ネジ		SCREW	1
59	5290	36 351	ハネカケ		SPRING STUD	1
60	5300	59 565-1	スプリング		SPRING	1
61	5290	82 162	ブッシュ		BUSHING	1
62	5290	88 191-3	シャフト		SHAFT	1
63	5290	37 614	ギア		GEAR	1
64	9410302008		スプリングピン 3X20		SPRING PIN 3X20	1
65	5341	88 135	スペーサー		SPACER	1
66	5330	88 111	ブラケット		BRACKET	2
67	9670064508		ソケットホルト M6X45		HEXAGON SOCKET BOLT M6X45	4
68	5290	88 134	クラッチ		CLUTCH	1
69	5290	37 814	スプリング		SPRING	1
70	5310	88 161-2	ハンドル本体(ダークグレー)		HANDLE BODY(DARK GRAY)	1
71	5310	37 820	ハンドル(ダークグレー)		HANDLE(DARK GRAY)	1
72	5310	37 815-1	プレート(ダークグレー)		PLATE(DARK GRAY)	1
73	9642061014		ナット M6X10		SMALL PAN-HEAD SCREW M6X10	1
74	5290	88 133	シャフト		SHAFT	1
75	5290	37 613	ベベルギア		BEVEL GEAR	1
76	9410302508		スプリングピン 3X25		SPRING PIN 3X25	1
77	5290	88 194	ギア		GEAR	1
78	5290	89 219	ブッシュ		BUSHING	1
79	5290	88 193	スタット		STUD	1
80	5341	88 134	ワッシャー		WASHER	1
81	5290	88 192-2	ギア		GEAR	1
82	9410402208		スプリングピン 4X22		SPRING PIN 4X22	1
83	5290	29 311	ワッシャー		WASHER	1
84	9410252208		スプリングピン 2.5X22		SPRING PIN 2.5X22	1



SIDE GUIDE

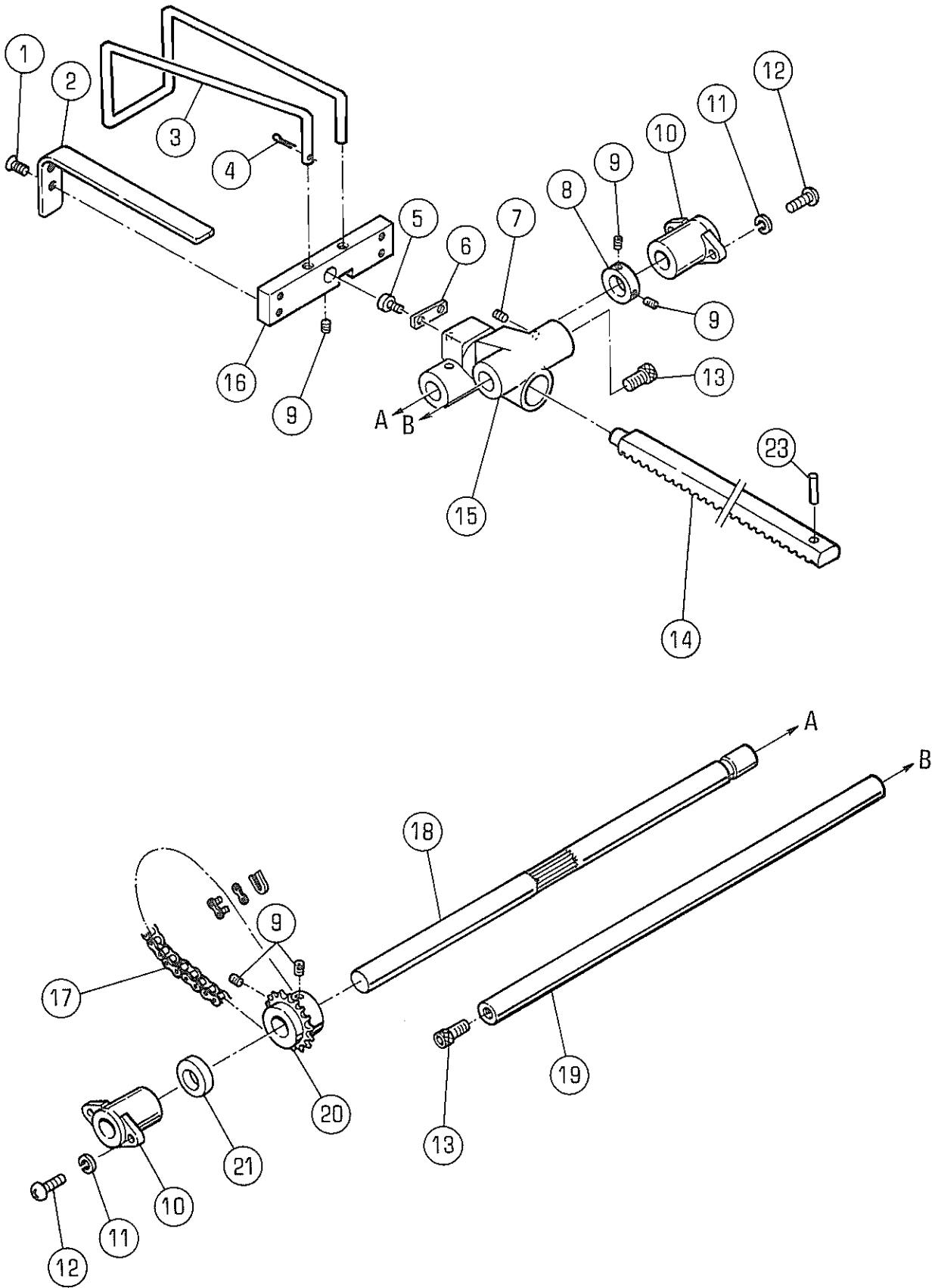
*マークの部品は、機番ごとに寸法が異なるため、注文時には機番を連絡してください。
The dimension of the parts marked with a * differ depending on the press serial number. When ordering parts, please inform us of the press serial number.

No.	セット番号/ 部品番号	SET No PART No	部品名称/ 構成番号	COMPONENT PARTS	PART NAME	個数 Qty
	5341 89 270		クランプ ^o ホルト	ASSY	CLAMP BOLT ASSY	2
			19-21			
1	9710050008		ハ ^o ネサ ^o カ ^o ネ	M5	SPRING WASHER M5	4
2	5341 89 227		フ ^o ラケット		BRACKET	1
3	9670061208		ソケットホルト	M6X12	HEXAGON SOCKET BOLT M6X12	4
4	9670061408		ソケットホルト	M6X14	HEXAGON SOCKET BOLT M6X14	1
5	5341 89 225		フ ^o ロツク		BLOCK	2
6	9670051008		ソケットホルト	M5X10	HEXAGON SOCKET BOLT M5X10	4
7	5341 89 240-2		サイド ^o カ ^o イト ^o		SIDE GUIDE	1
8	5341 89 230-1		カ ^o イト ^o		GUIDE	1
9	5341 89 222		フ ^o ラケット		BRACKET	1
11	9716060014		ヒラサ ^o カ ^o ネ	M6	PLAIN WASHER M6	1
12	90214		ホ ^o -ル ^o ハ ^o ア ^o リ ^o ク ^o	6000ZZ	BALL BEARING 6000ZZ	1
13	5341 89 224		ス ^o パ ^o -サ ^o		SPACER	1
14	5332 89 226		オ ^o サ ^o エ ^o ハ ^o ネ		SPRING	1
15	5341 89 221-1		フ ^o ツシユ		BUSHING	1
16	5341 89 223		ス ^o ピ ^o ル		SPILL	2
17	9670064008		ソケットホルト	M6X40	HEXAGON SOCKET BOLT M6X40	3
18	5341 89 251-2		フ ^o ラケット		BRACKET	1
19	5341 89 271		クランプ ^o ホルト		BOLT	2
20	9410201408		ス ^o フ ^o リ ^o ク ^o ハ ^o ピ ^o ン	2X14	SPRING PIN 2X14	2
21	5341 89 272		ツマミ		KNOB	2
22	5300 75 112		ピ ^o ン		PIN	1
23	9684050508		トメネジ ^o	M5X5	SET SCREW M5X5	3
24	5290 89 422		ネジ ^o		SCREW	1
25	5330 89 411		ステー		STAY	1
26	90601		CE-リ ^o ク ^o	CE-8	CE-RING CE-8	2
27	5341 89 421-1		ハ ^o -		BAR	1
28	9410302508		ス ^o フ ^o リ ^o ク ^o ハ ^o ピ ^o ン	3X25	SPRING PIN 3X25	4
30	5341 89 430-1		フ ^o ラケット	ASSY	BRACKET ASSY	1
31	5341 89 450		ア ^o -ム		ARM	1
32	5341 89 440-1		リ ^o ク ^o	ASSY	LINK ASSY	1
33	9716060008		ヒラサ ^o カ ^o ネ	M6	PLAIN WASHER M6	1
34	9721050008		E-リ ^o ク ^o	E-5	E-RING E-5	1
35	9721040008		E-リ ^o ク ^o	E-4	E-RING E-4	1
36	9670061201		ソケットホルト	M6X12	HEXAGON SOCKET BOLT M6X12	2
37	5341 89 410		ストリツ ^o ハ ^o -	ASSY	STRIPPER ASSY	1
38	5341 86 214		ステー		STAY	1
39	9721100008		E-リ ^o ク ^o	E-10	E-RING E-10	3
40	5290 52 422		ピ ^o ン		PIN	1
41	5290 89 423-1		ス ^o フ ^o リ ^o ク ^o		SPRING	1
42	5300 59 134		トメカラー		LOCK COLLAR	1
43	5341 89 413		ツマミ		KNOB	1
44	5310 89 311		シャフト		SHAFT	1
45	5310 89 320		フロントカ ^o イト ^o		FRONT GUIDE	1
46	5290 89 323-3		ホ ^o ス		BOSS	1
47	5290 33 122		ハ ^o ネカケ		SPRING STUD	1
48	9660060014		ナツト	M6	HEXAGON NUT M6	3
49	9684062508		トメネジ ^o	M6X25	SET SCREW M6X25	1
50	9710060008		ハ ^o ネサ ^o カ ^o ネ	M6	SPRING WASHER M6	2
51	5290 89 324		ハ ^o ネカケ		SPRING STUD	1
52	5290 21 643		ス ^o フ ^o リ ^o ク ^o		SPRING	1
53	9710030008		ハ ^o ネサ ^o カ ^o ネ	M3	SPRING WASHER M3	4
54	9660030014		ナツト	M3	HEXAGON NUT M3	2
55	9642051014		ナ ^o ハ ^o コ ^o ネジ ^o	M5X10	SMALL PAN-HEAD SCREW M5X10	4
57	98304004		マイクロスイッチ	VX-5247-1A2	MICRO SWITCH VX-5247-1A2	1
58	9648031514		サラコネジ ^o	M3X15	SMALL FLUSH HEAD SCREW M3X15	2
59	5341 89 422		フ ^o ラケット		BRACKET	1
60	9716030014		ヒラサ ^o カ ^o ネ	M3	PLAIN WASHER M3	2

SIDE GUIDE

*マークの部品は、機番ごとに寸法が異なるため、注文時には機番を連絡してください。
The dimension of the parts marked with a * differ depending on the press serial number. When ordering parts, please inform us of the press serial number.

No.	セット番号/ 部品番号	SET No. PART No.	部品名称/ 構成番号	COMPONENT PARTS	PART NAME No.	個数 Qty
61	9642031614		ナハコネジ M3X16		SMALL PAN-HEAD SCREW M3X16	2
62	5341 89 252		ガイド		GUIDE	1
63	96613-1		スイッチ E2K-F7MC1-10		SWITCH E2K-F7MC1-10	1
64	5430 35 314		スパーサー		SPACER	2
65	5340 51 047-1		スタット		STUD	1
66	5290 52 423-1		ピン		PIN	1
67	9721070008		Eリング E-7		E-RING E-7	1
69	5341 89 253		ホルダー		HOLDER	1
70	9410400808		スプリングピン 4X8		SPRING PIN 4X8	2
71	9670061008		ソケットホルト M6X10		HEXAGON SOCKET BOLT M6X10	1
72	5341 89 423		ブラケット		BRACKET	1
73	9670051608		ソケットホルト M5X16		HEXAGON SOCKET BOLT M5X16	2
74	9715060014		ヒラサカネ M6		PLAIN WASHER M6	1
75	9670062008		ソケットホルト M6X20		HEXAGON SOCKET BOLT M6X20	1



BACK GUIDE

*マークの部品は、機番ごとに寸法が異なるため、注文時には機番を連絡してください。
The dimension of the parts marked with a * differ depending on the press serial number. When ordering parts, please inform us of the press serial number.

No.	セット番号/ 部品番号	SET No. PART No.	部品名称/ 構成番号	COMPONENT PARTS	PART NAME No.	個数 Q'ty
1	9648051014		サラコネジ	M5X10	SMALL FLUSH HEAD SCREW M5X10	4
2	5340 89 146		バックガイド		BACK GUIDE	2
3	5340 89 147-1		バックガイド		BACK GUIDE	1
4	90630		スナップピン	SSP-8	SNAP PIN SSP-8	1
5	9670051001		ソケットボルト	M5X10	HEXAGON SOCKET BOLT M5X10	2
6	5341 89 138-1		プレート		PLATE	1
7	9684060608		トメネジ	M6X6	SET SCREW M6X6	1
8	5290 29 314		トメカラー		LOCK COLLAR	1
9	9684050508		トメネジ	M5X5	SET SCREW M5X5	5
10	5290 29 210		ブッシュ		BUSHING	2
11	9710050008		ハネサカネ	M5	SPRING WASHER M5	4
12	9642051614		ナット	M5X16	SMALL PAN-HEAD SCREW M5X16	4
13	9670081608		ソケットボルト	M8X16	HEXAGON SOCKET BOLT M8X16	2
14	5290 89 144-3		ラック		RACK	1
15	5341 89 139-1		ラックホルダー		RACK HOLDER	1
16	5340 89 145		ブラケット		BRACKET	1
17	90848-1		ローチェーン	RS35-1 47P	CHAIN RS35-1 47P	1
18	5330 89 141		シャフト		SHAFT	1
19	5310 29 232		ステー		STAY	1
20	5290 89 142		スプロケット		SPROCKET	1
21	5341 89 154		スペーサー		SPACER	1
23	9410401008		スプリングピン	4X10	SPRING PIN 4X10	1

部品番号索引
PART NUMBER INDEX



PART NUMBER INDEX

部 品 番 号 P A R T №	セクション番号 SECTION №	№	部 品 番 号 P A R T №	セクション番号 SECTION №	№	部 品 番 号 P A R T №	セクション番号 SECTION №	№
NBH -624S	5341Z 356	9	5290 21 521	5341Z 350	84	5290 29 313	5341Z 370	37
5110 10 010-4	5341Z 840		5290 21 521	5341Z 380	43	5290 29 313	5341Z 380	15
5110 10 100-4	5341Z 840		5290 21 521	5341Z 511	66	5290 29 313	5341Z 513	30
5110 10 110	5341Z 840	14	5290 21 521	5341Z 517	77	5290 29 313	5341Z 530	5
5110 10 121	5341Z 840	7	5290 21 521	5341Z 530	108	5290 29 313	5341Z 564	8
5110 10 122	5341Z 840	26	5290 21 521	5341Z 560	63	5290 29 313	5341Z 580	10
5110 10 123	5341Z 840	38	5290 21 521	5341Z 567	55	5290 29 313	5341Z 755	7
5110 10 130	5341Z 840	39	5290 21 521	5341Z 580	75	5290 29 313	5341Z 756	27
5110 10 141	5341Z 840	12	5290 21 612	5341Z 210	34	5290 29 313	5341Z 757	7
5110 10 171	5341Z 840	25	5290 21 612	5341Z 220	12	5290 29 313	5341Z 758	27
5110 10 180-1	5341Z 840	29	5290 21 612	5341Z 370	10	5290 29 313	5341Z 870	49
5110 10 190-1	5341Z 840	20	5290 21 641	5341Z 330	63	5290 29 314	5341Z 330	19
5110 20 110-1	5341Z 840		5290 21 641	5341Z 355	97	5290 29 314	5341Z 360	16
5110 20 111	5341Z 840	4	5290 21 641	5341Z 370	73	5290 29 314	5341Z 540	84
5110 20 112	5341Z 840	6	5290 21 643	5341Z 330	62	5290 29 314	5341Z 570	14
5110 20 113-1	5341Z 840	24	5290 21 643	5341Z 892	52	5290 29 314	5341Z 895	8
5110 20 114-1	5341Z 840	18	5290 22 222	5341Z 210	39	5290 29 315	5341Z 365	13
5110 20 115	5341Z 840	17	5290 22 318	5341Z 210	64	5290 29 315	5341Z 512	15
5110 20 119	5341Z 840	5	5290 22 318	5341Z 520	1	5290 29 315	5341Z 513	77
5110 20 121	5341Z 840	3	5290 22 318	5341Z 570	8	5290 29 315	5341Z 530	96
5110 20 131-1	5341Z 840	1	5290 22 320	5341Z 210	72	5290 29 315	5341Z 535	23
5110 20 132-1	5341Z 840	8	5290 22 330	5341Z 210	74	5290 29 315	5341Z 536	1
5110 20 140	5341Z 840	45	5290 23 112	5341Z 365	58	5290 29 315	5341Z 560	29
5110 20 150	5341Z 840	41	5290 23 113	5341Z 250	47	5290 29 315	5341Z 562	25
5110 20 160	5341Z 840	42	5290 23 113	5341Z 260	36	5290 29 315	5341Z 567	38
5110 20 170	5341Z 840	43	5290 23 113	5341Z 870	51	5290 29 315	5341Z 580	23
5110 20 180	5341Z 840	44	5290 24 118	5341Z 560	115	5290 29 315	5341Z 584	29
5110 20 190	5341Z 840	50	5290 24 118	5341Z 567	51	5290 29 316	5341Z 860	22
5290 14 120	5341Z 110	34	5290 24 126	5341Z 860	81	5290 29 411	5341Z 230	31
5290 16 200-4	5341Z 170		5290 24 127	5341Z 230	42	5290 29 411	5341Z 365	26
5290 16 212	5341Z 170	36	5290 24 127	5341Z 240	78	5290 29 412	5341Z 210	9
5290 16 215-1	5341Z 170	29	5290 24 127	5341Z 365	44	5290 29 412	5341Z 220	30
5290 16 226	5341Z 170	61	5290 24 127	5341Z 540	98	5290 29 412	5341Z 230	30
5290 16 311	5341Z 170	7	5290 24 233	5341Z 240	71	5290 29 412	5341Z 365	27
5290 16 312	5341Z 170	27	5290 24 234	5341Z 240	72	5290 31 116	5341Z 880	28
5290 16 313	5341Z 170	22	5290 24 251	5341Z 240	12	5290 31 122	5340Z 312	12
5290 16 314	5341Z 170	26	5290 24 251	5341Z 517	29	5290 31 122	5341Z 310	26
5290 16 315	5341Z 170	21	5290 24 251	5341Z 540	71	5290 31 151-1	5341Z 650	4
5290 16 316	5341Z 170	25	5290 24 251	5341Z 542	59	5290 31 152-1	5341Z 650	3
5290 16 411	5341Z 170	32	5290 24 251	5341Z 567	135	5290 31 153-1	5341Z 650	2
5290 16 412-1	5341Z 170	53	5290 24 252	5341Z 240	93	5290 31 214	5341Z 355	107
5290 16 413	5341Z 170	57	5290 24 253	5341Z 240	1	5290 32 112	5341Z 320	42
5290 16 414	5341Z 170	56	5290 24 275	5341Z 513	23	5290 32 113	5341Z 320	51
5290 16 416-1	5341Z 170	67	5290 25 114	5341Z 260	26	5290 32 114	5341Z 320	55
5290 16 417	5341Z 170	34	5290 25 114	5341Z 365	49	5290 32 115	5341Z 320	43
5290 16 418	5341Z 170	33	5290 25 115	5341Z 260	20	5290 32 117	5341Z 320	50
5290 16 419	5341Z 170	66	5290 26 112	5341Z 210	12	5290 32 117	5341Z 860	79
5290 17 111	5341Z 170	50	5290 26 112	5341Z 220	39	5290 32 121	5341Z 320	54
5290 17 113	5341Z 170	15	5290 26 112	5341Z 370	31	5290 32 122	5341Z 320	53
5290 17 113	5341Z 320	25	5290 26 112	5341Z 535	12	5290 32 123-1	5341Z 320	47
5290 17 113	5341Z 860	43	5290 26 124	5341Z 870	42	5290 32 125	5341Z 320	46
5290 17 114	5341Z 860	44	5290 26 222	5341Z 260	15	5290 32 126	5341Z 320	45
5290 17 115	5341Z 170	47	5290 29 115	5341Z 210	70	5290 32 141	5341Z 320	48
5290 17 115	5341Z 320	81	5290 29 115	5341Z 355	7	5290 32 141	5341Z 356	16
5290 17 115	5341Z 860	38	5290 29 115	5341Z 513	70	5290 32 211-2	5341Z 320	49
5290 17 117	5341Z 860	33	5290 29 210	5341Z 330	32	5290 32 212-3	5341Z 320	62
5290 17 119	5341Z 170	51	5290 29 210	5341Z 370	20	5290 32 213	5341Z 320	66
5290 17 120-1	5341Z 170	5	5290 29 210	5341Z 895	10	5290 32 214	5341Z 320	67
5290 21 123	5341Z 330	39	5290 29 220-1	5341Z 560	31	5290 32 216	5341Z 320	65
5290 21 143-1	5341Z 536	57	5290 29 220-1	5341Z 567	37	5290 32 217	5341Z 320	89
5290 21 161	5341Z 210	61	5290 29 220-1	5341Z 580	37	5290 32 420-4	5341Z 320	
5290 21 161	5341Z 330	44	5290 29 222-1	5341Z 530	32	5290 32 422-2	5341Z 320	91
5290 21 161	5341Z 520	16	5290 29 222-1	5341Z 580	65	5290 32 426-1	5341Z 320	92
5290 21 161	5341Z 530	84	5290 29 311	5341Z 230	3	5290 32 429-1	5341Z 320	4
5290 21 161	5341Z 536	56	5290 29 311	5341Z 360	36	5290 32 430-4	5341Z 320	
5290 21 161	5341Z 540	59	5290 29 311	5341Z 365	18	5290 32 432-2	5341Z 320	93
5290 21 161	5341Z 542	96	5290 29 311	5341Z 380	44	5290 32 439-1	5341Z 320	7
5290 21 161	5341Z 580	21	5290 29 311	5341Z 530	2	5290 32 451-1	5341Z 320	3
5290 21 162	5341Z 511	60	5290 29 311	5341Z 536	67	5290 32 452	5341Z 320	12
5290 21 162	5341Z 517	82	5290 29 311	5341Z 580	2	5290 32 452	5341Z 350	42
5290 21 162	5341Z 530	93	5290 29 311	5341Z 584	89	5290 32 452	5341Z 355	105
5290 21 162	5341Z 560	69	5290 29 311	5341Z 890	83	5290 32 454	5341Z 380	1
5290 21 162	5341Z 567	59	5290 29 312	5341Z 210	81	5290 33 122	5341Z 892	47
5290 21 162	5341Z 580	80	5290 29 312	5341Z 310	7	5290 33 141	5341Z 330	65
5290 21 164-1	5341Z 360	62	5290 29 312	5341Z 330	40	5290 33 142-1	5341Z 330	12
5290 21 164-1	5341Z 370	61	5290 29 312	5341Z 355	46	5290 33 143	5341Z 870	48
5290 21 212	5341Z 511	68	5290 29 312	5341Z 380	21	5290 33 213-1	5341Z 330	28
5290 21 212	5341Z 517	84	5290 29 312	5341Z 570	23	5290 33 213Z-1	5341Z 330	
5290 21 212	5341Z 562	32	5290 29 313	5341Z 220	35	5290 33 214	5341Z 330	20
5290 21 212	5341Z 562	32	5290 29 313	5341Z 240	13	5290 33 214	5341Z 511	32
5290 21 316	5341Z 350	116	5290 29 313	5341Z 330	59	5290 33 214	5341Z 517	56

PART NUMBER INDEX

部 品 番 号 P A R T No	セクション番号 SECTION No	No
5290 33 214	5341Z 540	87
5290 33 215-1	5341Z 330	31
5290 33 215Z-1	5341Z 330	
5290 33 230-2	5341Z 330	17
5290 33 314	5341Z 330	29
5290 33 431	5341Z 330	13
5290 33 454	5341Z 380	65
5290 33 455	5341Z 330	8
5290 33 511	5341Z 380	51
5290 33 512	5341Z 380	49
5290 33 514-1	5341Z 210	32
5290 33 514-1	5341Z 220	9
5290 33 514-1	5341Z 540	58
5290 33 514-1	5341Z 542	95
5290 33 515	5341Z 380	50
5290 33 534	5341Z 370	25
5290 34 130	5341Z 330	49
5290 34 141-1	5341Z 330	50
5290 34 142	5341Z 330	36
5290 34 151	5341Z 330	46
5290 34 152-1	5341Z 170	3
5290 34 152-1	5341Z 330	67
5290 34 153	5341Z 330	48
5290 35 113	5341Z 380	38
5290 35 131-1	5341Z 240	19
5290 35 131-1	5341Z 540	2
5290 35 131-1	5341Z 542	113
5290 35 136-1	5341Z 330	1
5290 36 112-1	5341Z 360	33
5290 36 212	5341Z 360	47
5290 36 214	5341Z 350	83
5290 36 214	5341Z 360	41
5290 36 321	5341Z 360	8
5290 36 351	5341Z 890	59
5290 36 353	5341Z 360	23
5290 36 354-1	5341Z 360	5
5290 36 355-1	5341Z 360	26
5290 37 123	5341Z 330	3
5290 37 123	5341Z 360	34
5290 37 123	5341Z 370	65
5290 37 123	5341Z 513	43
5290 37 123	5341Z 530	11
5290 37 123	5341Z 582	34
5290 37 151-1	5341Z 370	43
5290 37 210	5341Z 370	59
5290 37 232	5341Z 370	52
5290 37 233-1	5341Z 370	60
5290 37 233-1	5341Z 580	67
5290 37 240-1	5341Z 370	55
5290 37 251-1	5341Z 370	56
5290 37 310-2	5341Z 370	51
5290 37 310Z-1	5341Z 370	
5290 37 314	5341Z 370	27
5290 37 421-1	5341Z 370	62
5290 37 431	5341Z 370	42
5290 37 432	5341Z 370	41
5290 37 433	5341Z 360	58
5290 37 433	5341Z 370	48
5290 37 433	5341Z 511	80
5290 37 433	5341Z 517	107
5290 37 433	5341Z 580	33
5290 37 433	5341Z 582	25
5290 37 433	5341Z 755	20
5290 37 433	5341Z 756	35
5290 37 433	5341Z 757	20
5290 37 433	5341Z 758	35
5290 37 434-1	5341Z 330	43
5290 37 434-1	5341Z 370	47
5290 37 513-1	5341Z 530	86
5290 37 513-1	5341Z 580	6
5290 37 514	5341Z 530	16
5290 37 514	5341Z 580	66
5290 37 610	5341Z 370	
5290 37 611	5341Z 370	4
5290 37 612	5341Z 370	1
5290 37 613	5341Z 370	6
5290 37 613	5341Z 890	75
5290 37 614	5341Z 370	3
5290 37 614	5341Z 890	63
5290 37 712	5341Z 370	50
5290 37 713	5341Z 370	74

部 品 番 号 P A R T No	セクション番号 SECTION No	No
5290 37 721	5341Z 370	17
5290 37 722	5341Z 370	15
5290 37 814	5341Z 370	9
5290 37 814	5341Z 890	69
5290 38 121	5341Z 320	19
5290 38 121	5341Z 380	20
5290 38 141-1	5341Z 210	24
5290 38 141-1	5341Z 220	34
5290 38 141-1	5341Z 330	58
5290 38 232	5341Z 380	16
5290 38 233	5341Z 380	25
5290 38 235	5341Z 240	85
5290 38 235	5341Z 512	67
5290 38 235	5341Z 536	39
5290 38 235	5341Z 540	44
5290 38 235	5341Z 542	108
5290 38 236	5341Z 380	30
5290 38 238	5341Z 380	24
5290 38 238	5341Z 582	4
5290 38 310-1	5341Z 380	6
5290 38 321	5341Z 380	5
5290 38 322-2	5341Z 380	18
5290 38 330	5341Z 380	9
5290 38 341	5341Z 380	10
5290 41 114-1	5341Z 580	68
5290 43 112	5341Z 360	35
5290 43 112Z	5341Z 360	
5290 51 017	5341Z 511	14
5290 51 017	5341Z 560	56
5290 51 042-2	5341Z 511	44
5290 51 042-2	5341Z 560	101
5290 51 042Z-2	5341Z 511	
5290 51 043	5341Z 511	40
5290 51 043	5341Z 513	16
5290 51 043	5341Z 560	96
5290 51 043	5341Z 564	5
5290 51 047	5341Z 511	19
5290 51 047	5341Z 560	90
5290 51 048	5341Z 511	21
5290 51 048	5341Z 560	89
5290 51 049	5341Z 511	22
5290 51 049	5341Z 560	91
5290 51 063-1	5341Z 511	35
5290 51 063-1	5341Z 517	69
5290 51 063-1	5341Z 560	88
5290 51 063-1	5341Z 567	96
5290 51 063-1	5341Z 890	12
5290 51 064	5341Z 511	33
5290 51 064	5341Z 517	67
5290 51 064	5341Z 890	10
5290 51 070	5341Z 511	34
5290 51 070	5341Z 517	68
5290 51 070	5341Z 890	11
5290 51 082	5341Z 511	25
5290 51 082	5341Z 517	49
5290 51 082	5341Z 560	47
5290 51 082	5341Z 567	48
5290 51 083	5341Z 511	24
5290 51 083	5341Z 517	50
5290 51 083	5341Z 540	22
5290 51 083	5341Z 542	3
5290 51 083	5341Z 560	48
5290 51 083	5341Z 567	49
5290 51 112-2	5341Z 560	40
5290 51 112-2	5341Z 567	44
5290 51 120-3	5341Z 511	85
5290 51 120-3	5341Z 517	104
5290 51 120-3	5341Z 560	16
5290 51 120-3	5341Z 567	20
5290 51 122	5341Z 511	83
5290 51 122	5341Z 517	109
5290 51 122	5341Z 560	14
5290 51 122	5341Z 567	18
5290 51 123-1	5327Z 566	19
5290 51 123-1	5341Z 360	10
5290 51 123-1	5341Z 511	81
5290 51 123-1	5341Z 514	43
5290 51 123-1	5341Z 517	108
5290 51 123-1	5341Z 520	17
5290 51 123-1	5341Z 535	52

部 品 番 号 P A R T No	セクション番号 SECTION No	No
5290 51 123-1	5341Z 560	35
5290 51 123-1	5341Z 567	41
5290 51 131-2	5341Z 560	38
5290 51 131-2	5341Z 567	30
5290 51 133	5341Z 511	72
5290 51 133	5341Z 517	87
5290 51 133	5341Z 560	26
5290 51 133	5341Z 567	36
5290 51 133	5341Z 580	117
5290 51 134	5341Z 511	79
5290 51 134	5341Z 517	120
5290 51 134	5341Z 560	36
5290 51 134	5341Z 567	26
5290 51 134	5341Z 580	27
5290 51 135	5341Z 511	71
5290 51 135	5341Z 517	86
5290 51 135	5341Z 530	113
5290 51 135	5341Z 560	27
5290 51 135	5341Z 567	25
5290 51 135	5341Z 580	26
5290 51 212-3	5341Z 512	32
5290 51 213-2	5341Z 562	38
5290 51 231-1	5341Z 512	31
5290 51 232-1	5341Z 562	33
5290 51 232Z-1	5341Z 562	
5290 51 312	5341Z 511	95
5290 51 312	5341Z 517	119
5290 51 312	5341Z 560	13
5290 51 312	5341Z 567	13
5290 51 412	5341Z 564	21
5290 51 413	5341Z 564	18
5290 51 414	5341Z 513	26
5290 51 414	5341Z 560	104
5290 51 414	5341Z 564	14
5290 51 414	5341Z 567	15
5290 51 414	5341Z 582	66
5290 51 423	5341Z 513	18
5290 51 423	5341Z 564	4
5290 51 424-1	5341Z 513	31
5290 51 424-1	5341Z 564	2
5290 51 425-1	5341Z 513	80
5290 51 425-1	5341Z 564	10
5290 51 426-1	5341Z 513	32
5290 51 426-1	5341Z 564	1
5290 51 427	5341Z 513	15
5290 51 427	5341Z 564	23
5290 51 429	5341Z 513	82
5290 51 429	5341Z 535	72
5290 51 429	5341Z 564	49
5290 51 432	5341Z 512	43
5290 51 432	5341Z 562	43
5290 51 433	5341Z 512	42
5290 51 433	5341Z 562	44
5290 51 434-1	5341Z 562	48
5290 51 435	5341Z 562	42
5290 51 437-1	5341Z 512	45
5290 51 437-1	5341Z 513	39
5290 51 437-1	5341Z 562	45
5290 51 437-1	5341Z 582	28
5290 51 521	5341Z 512	28
5290 51 521	5341Z 513	12
5290 51 521	5341Z 562	21
5290 51 522	5341Z 562	18
5290 51 622-2	5341Z 512	22
5290 51 622-2	5341Z 562	6
5290 51 623	5341Z 562	2
5290 51 632-2	5341Z 512	23
5290 51 632-2	5341Z 536	12
5290 51 632-2	5341Z 562	9
5290 51 632-2	5341Z 584	12
5290 51 640-2	5341Z 512	
5290 51 640-2	5341Z 562	
5290 51 642-2	5341Z 512	17
5290 51 642-2	5341Z 536	3
5290 51 642-2	5341Z 562	10
5290 51 642-2	5341Z 584	3
5290 51 650	5341Z 512	25
5290 51 650	5341Z 562	8
5290 51 722	5341Z 514	12
5290 51 730-1	5327Z 566	1
5290 51 730-1	5341Z 514	47

PART NUMBER INDEX

部 品 番 号 P A R T No	セクション番号 SECTION No	No
5290 51 730-1	5341Z 535	60
5290 51 730-1	5341Z 582	43
5290 51 731-1	5341Z 514	44
5290 51 731-1	5341Z 535	57
5290 51 732	5327Z 566	29
5290 51 732	5341Z 514	33
5290 51 732	5341Z 535	47
5290 51 732	5341Z 536	62
5290 51 735	5327Z 566	20
5290 51 735	5341Z 514	13
5290 51 735	5341Z 535	56
5290 51 735	5341Z 582	42
5290 51 736	5327Z 566	13
5290 51 736	5341Z 514	1
5290 51 736	5341Z 582	12
5290 51 737	5327Z 566	10
5290 51 737	5341Z 514	28
5290 51 737	5341Z 535	39
5290 51 737	5341Z 536	61
5290 51 738	5327Z 566	8
5290 51 738	5341Z 514	26
5290 51 740	5341Z 514	30
5290 51 740	5341Z 535	66
5290 51 742	5327Z 566	14
5290 51 742	5341Z 514	6
5290 51 742	5341Z 535	71
5290 51 742	5341Z 582	19
5290 51 744	5327Z 566	22
5290 51 744	5341Z 514	34
5290 51 821-1	5327Z 566	21
5290 51 821-1	5341Z 514	14
5290 51 822	5327Z 566	16
5290 51 822	5341Z 210	31
5290 51 822	5341Z 220	8
5290 51 822	5341Z 514	8
5290 51 822	5341Z 535	51
5290 51 830	5327Z 566	15
5290 51 830	5341Z 514	7
5290 51 922-2	5341Z 536	9
5290 51 922-2	5341Z 584	9
5290 52 112	5327Z 566	40
5290 52 112	5341Z 514	18
5290 52 114	5327Z 566	39
5290 52 115	5327Z 566	38
5290 52 115	5341Z 514	17
5290 52 119-1	5341Z 514	35
5290 52 119-1	5341Z 570	43
5290 52 119-1	5341Z 756	60
5290 52 119-1	5341Z 758	60
5290 52 120	5327Z 566	
5290 52 130	5327Z 566	
5290 52 130	5341Z 514	
5290 52 213-1	5341Z 520	3
5290 52 213-1	5341Z 570	20
5290 52 233	5341Z 860	24
5290 52 244	5341Z 360	9
5290 52 244	5341Z 582	24
5290 52 422	5341Z 220	51
5290 52 422	5341Z 511	37
5290 52 422	5341Z 517	51
5290 52 422	5341Z 560	97
5290 52 422	5341Z 567	99
5290 52 422	5341Z 750	10
5290 52 422	5341Z 751	10
5290 52 422	5341Z 756	24
5290 52 422	5341Z 758	24
5290 52 422	5341Z 892	40
5290 52 423-1	5341Z 530	39
5290 52 423-1	5341Z 750	5
5290 52 423-1	5341Z 751	5
5290 52 423-1	5341Z 892	66
5290 52 535	5341Z 512	5
5290 52 535	5341Z 513	3
5290 53 121	5341Z 514	51
5290 53 175	5341Z 584	67
5290 53 255	5341Z 530	51
5290 53 255	5341Z 536	81
5290 53 255	5341Z 580	114
5290 53 255	5341Z 584	79
5290 53 336	5341Z 536	4
5290 53 336	5341Z 584	4

部 品 番 号 P A R T No	セクション番号 SECTION No	No
5290 54 338	5341Z 355	55
5290 54 338	5341Z 512	73
5290 54 338	5341Z 540	16
5290 54 338	5341Z 542	36
5290 54 338	5341Z 584	36
5290 54 413	5341Z 540	7
5290 54 413	5341Z 542	115
5290 54 542-1	5341Z 355	96
5290 54 669-1	5341Z 540	1
5290 54 669-1	5341Z 542	112
5290 55 312	5341Z 552	13
5290 55 313-1	5341Z 552	8
5290 55 314	5341Z 552	6
5290 61 135-1	5341Z 611	1
5290 61 135-1	5341Z 710	40
5290 61 633	5341Z 611	25
5290 61 633	5341Z 614	29
5290 61 916-3	5340Z 630	5
5290 61 941	5341Z 680	18
5290 61 961-1	5341Z 680	1
5290 61 963	5341Z 680	4
5290 61 964-1	5341Z 680	2
5290 61 965	5341Z 680	6
5290 74 074	5341Z 720	18
5290 74 075	5341Z 720	45
5290 74 082-1	5341Z 750	8
5290 74 082-1	5341Z 751	8
5290 74 082-1	5341Z 756	61
5290 74 082-1	5341Z 758	61
5290 74 083-2	5341Z 710	28
5290 74 084	5341Z 710	42
5290 74 084	5341Z 720	54
5290 74 087-2	5341Z 710	27
5290 74 087-2	5341Z 720	49
5290 74 091	5341Z 710	27
5290 74 091	5341Z 720	49
5290 74 092	5341Z 750	8
5290 74 092	5341Z 751	8
5290 74 092	5341Z 756	61
5290 74 092	5341Z 758	61
5290 74 093	5341Z 710	28
5290 74 094	5341Z 710	42
5290 74 094	5341Z 720	54
5290 74 201	5341Z 720	55
5290 74 202	5341Z 720	56
5290 74 301	5341Z 710	43
5290 74 302	5341Z 710	43
5290 74 312	5341Z 710	43
5290 74 313	5341Z 710	43
5290 74 314	5341Z 710	43
5290 75 031	5341Z 750	2
5290 75 031	5341Z 751	2
5290 75 031	5341Z 755	50
5290 75 031	5341Z 756	13
5290 75 031	5341Z 757	54
5290 75 031	5341Z 758	13
5290 76 022	5341Z 750	19
5290 76 022	5341Z 751	19
5290 76 022	5341Z 755	49
5290 76 022	5341Z 756	6
5290 76 022	5341Z 757	53
5290 76 022	5341Z 758	6
5290 82 162	5341Z 890	61
5290 83 351	5341Z 320	74
5290 83 357	5341Z 320	77
5290 84 991	5341Z 380	48
5290 86 413	5341Z 860	49
5290 87 315-1	5321Z 872	3
5290 87 316-1	5321Z 872	18
5290 87 317-1	5321Z 872	19
5290 87 321-1	5321Z 872	8
5290 87 422-1	5341Z 860	68
5290 87 423-1	5341Z 860	78
5290 87 431-2	5341Z 860	66
5290 87 441	5341Z 860	77
5290 87 512	5341Z 870	80
5290 88 112	5341Z 890	16
5290 88 112Z	5341Z 890	
5290 88 115	5341Z 890	26
5290 88 133	5341Z 890	74
5290 88 134	5341Z 890	68

部 品 番 号 P A R T No	セクション番号 SECTION No	No
5290 88 142	5341Z 880	8
5290 88 144-1	5341Z 890	24
5290 88 170	5341Z 512	3
5290 88 170	5341Z 513	5
5290 88 180	5341Z 890	2
5290 88 183	5341Z 890	3
5290 88 190-3	5341Z 890	
5290 88 191-3	5341Z 890	62
5290 88 192-2	5341Z 890	81
5290 88 193	5341Z 890	79
5290 88 194	5341Z 890	77
5290 88 194Z	5341Z 890	
5290 88 231	5341Z 880	27
5290 88 235	5341Z 880	13
5290 88 250	5341Z 880	34
5290 89 112	5341Z 890	40
5290 89 120	5341Z 890	35
5290 89 129	5341Z 890	37
5290 89 130-2	5341Z 890	
5290 89 131-2	5341Z 890	38
5290 89 135	5341Z 890	42
5290 89 142	5341Z 895	20
5290 89 143	5341Z 880	7
5290 89 144-3	5341Z 895	14
5290 89 148	5341Z 890	36
5290 89 219	5341Z 355	135
5290 89 219	5341Z 890	78
5290 89 323-3	5341Z 892	46
5290 89 324	5341Z 355	95
5290 89 324	5341Z 892	51
5290 89 422	5341Z 513	78
5290 89 422	5341Z 890	58
5290 89 422	5341Z 892	24
5290 89 423-1	5341Z 892	41
5290 89 613	5341Z 750	24
5290 89 613	5341Z 751	24
5290 89 616	5341Z 860	28
5290 89 616	5341Z 870	6
5290 89 619	5341Z 552	15
5295 75 031-1	5341Z 750	22
5295 75 031-1	5341Z 751	22
5295 75 040	5341Z 750	12
5295 75 040	5341Z 751	12
5295 89 670	5341Z 750	23
5295 89 670	5341Z 751	23
5300 12 224	5327Z 566	24
5300 12 224	5341Z 170	44
5300 12 224	5341Z 320	37
5300 12 224	5341Z 513	66
5300 12 224	5341Z 514	21
5300 12 224	5341Z 535	44
5300 12 224	5341Z 582	57
5300 12 224	5341Z 890	30
5300 17 112	5341Z 170	48
5300 17 114	5341Z 170	40
5300 17 116	5341Z 170	46
5300 17 116	5341Z 320	82
5300 17 116	5341Z 860	37
5300 21 424	5341Z 240	23
5300 21 424	5341Z 250	44
5300 21 424	5341Z 520	31
5300 21 424	5341Z 880	1
5300 22 316-1	5341Z 210	63
5300 22 317	5341Z 210	65
5300 22 317	5341Z 365	74
5300 25 117	5341Z 650	35
5300 32 550	5341Z 320	39
5300 32 569	5341Z 320	22
5300 32 571	5341Z 320	20
5300 32 574	5341Z 320	26
5300 33 561-2	5341Z 210	18
5300 33 561-2	5341Z 220	20
5300 33 561-2	5341Z 380	35
5300 33 561-2	5341Z 890	54
5300 33 562	5341Z 890	55
5300 36 352	5341Z 360	29
5300 37 411	5341Z 370	39
5300 38 234-1	5341Z 380	29
5300 45 243	5341Z 230	26
5300 45 243	5341Z 330	68
5300 45 243	5341Z 365	34

PART NUMBER INDEX

部 品 番 号 P A R T No	セクション番号 SECTION No	No
5300 45 243	5341Z 530	6
5300 51 160	5341Z 511	56
5300 51 160	5341Z 517	78
5300 51 160	5341Z 530	90
5300 51 633-2	5341Z 512	24
5300 51 633-2	5341Z 562	7
5300 51 641-1	5341Z 512	19
5300 51 641-1	5341Z 562	13
5300 51 641Z	5341Z 512	
5300 51 641Z	5341Z 562	
5300 51 644	5341Z 512	18
5300 51 644	5341Z 562	12
5300 51 731-1	5327Z 566	44
5300 51 740	5327Z 566	28
5300 51 841	5327Z 566	31
5300 51 841	5341Z 535	49
5300 51 841	5341Z 536	59
5300 51 842-1	5341Z 514	9
5300 51 842-1	5341Z 535	48
5300 51 842-1	5341Z 536	60
5300 51 842-1	5341Z 582	26
5300 53 213	5341Z 530	73
5300 53 213	5341Z 580	92
5300 53 213	5341Z 750	58
5300 53 213	5341Z 751	58
5300 53 213	5341Z 756	59
5300 53 213	5341Z 758	59
5300 53 214-1	5341Z 530	72
5300 53 214-1	5341Z 580	93
5300 53 216	5341Z 530	74
5300 53 250-5	5341Z 530	
5300 53 250-5	5341Z 536	
5300 53 250-5	5341Z 580	
5300 53 250-5	5341Z 584	
5300 53 252-1	5341Z 530	53
5300 53 252-1	5341Z 536	83
5300 53 252-1	5341Z 580	116
5300 53 252-1	5341Z 584	76
5300 53 253	5341Z 530	52
5300 53 253	5341Z 536	82
5300 53 253	5341Z 580	115
5300 53 253	5341Z 584	78
5300 53 254-3	5341Z 530	50
5300 53 254-3	5341Z 536	80
5300 53 254-3	5341Z 580	113
5300 53 254-3	5341Z 584	80
5300 53 256-3	5341Z 530	48
5300 53 256-3	5341Z 536	78
5300 53 256-3	5341Z 580	111
5300 53 256-3	5341Z 584	81
5300 54 161-1	5341Z 330	22
5300 54 332	5341Z 360	60
5300 56 075	5341Z 582	39
5300 56 091	5341Z 512	70
5300 56 091	5341Z 584	38
5300 57 052	5341Z 330	42
5300 58 143-1	5341Z 320	11
5300 58 144	5341Z 355	137
5300 58 145	5341Z 350	69
5300 58 145	5341Z 355	117
5300 58 513	5341Z 355	31
5300 58 513	5341Z 584	19
5300 59 132	5341Z 310	47
5300 59 132	5341Z 564	44
5300 59 133	5341Z 310	48
5300 59 134	5341Z 892	42
5300 59 331	5341Z 310	38
5300 59 565-1	5341Z 890	60
5300 71 155	5341Z 710	18
5300 71 155	5341Z 720	33
5300 71 156	5341Z 710	17
5300 71 156	5341Z 720	9
5300 72 013	5341Z 710	7
5300 75 016	5341Z 350	59
5300 75 016	5341Z 755	35
5300 75 016	5341Z 757	35
5300 75 017	5341Z 350	60
5300 75 017	5341Z 755	36
5300 75 017	5341Z 757	36
5300 75 112	5341Z 513	79
5300 75 112	5341Z 750	63

部 品 番 号 P A R T No	セクション番号 SECTION No	No
5300 75 112	5341Z 751	63
5300 75 112	5341Z 756	3
5300 75 112	5341Z 758	3
5300 75 112	5341Z 892	22
5300 82 221	5341Z 564	43
5300 82 255	5341Z 582	23
5300 82 256	5341Z 582	38
5300 82 520-1	5341Z 530	45
5300 82 520-1	5341Z 536	73
5300 82 520-1	5341Z 580	109
5300 82 520-1	5341Z 584	72
5300 87 121-1	5341Z 870	40
5300 87 160	5341Z 870	
5300 87 161-1	5341Z 870	33
5300 87 162	5341Z 870	35
5300 87 164	5341Z 870	66
5300 87 165	5341Z 870	68
5300 87 412	5321Z 872	2
5310 12 220-1	5341Z 320	34
5310 12 223-1	5341Z 320	35
5310 17 117-1	5327Z 566	25
5310 17 117-1	5341Z 170	45
5310 17 117-1	5341Z 320	83
5310 17 117-1	5341Z 535	67
5310 17 117-1	5341Z 582	70
5310 22 313-1	5341Z 210	66
5310 22 313-1	5341Z 365	76
5310 24 211	5341Z 240	3
5310 29 232	5341Z 290	4
5310 29 232	5341Z 315	6
5310 29 232	5341Z 895	19
5310 31 120-1	5341Z 310	
5310 31 121-2	5341Z 310	24
5310 31 154-1	5341Z 650	1
5310 31 215	5341Z 310	21
5310 32 111	5341Z 320	44
5310 32 116	5341Z 320	59
5310 32 118	5341Z 320	58
5310 32 410	5341Z 315	5
5310 33 211-1	5341Z 330	26
5310 33 538-1	5341Z 240	17
5310 33 538-1	5341Z 370	35
5310 33 538-1	5341Z 511	27
5310 33 538-1	5341Z 517	53
5310 33 538-1	5341Z 560	95
5310 33 538-1	5341Z 567	98
5310 36 215	5341Z 360	44
5310 37 510	5341Z 370	28
5310 37 510Z	5341Z 370	
5310 37 511	5341Z 370	32
5310 37 710	5341Z 370	
5310 37 711	5341Z 370	18
5310 37 720	5341Z 370	11
5310 37 720Z	5341Z 370	
5310 37 724	5341Z 370	14
5310 37 730	5341Z 370	
5310 37 810	5341Z 370	
5310 37 811-1	5341Z 370	67
5310 37 815-1	5341Z 370	68
5310 37 815-1	5341Z 890	72
5310 37 820	5341Z 370	69
5310 37 820	5341Z 890	71
5310 38 351	5341Z 380	2
5310 44 314	5341Z 320	99
5310 44 314	5341Z 880	44
5310 44 314	5341Z 880	44
5310 51 090	5341Z 511	
5310 51 090	5341Z 517	
5310 51 091	5341Z 511	47
5310 51 091	5341Z 517	62
5310 51 211-1	5341Z 562	40
5310 51 721	5327Z 566	27
5310 52 121-1	5341Z 513	60
5310 52 121-1	5341Z 535	43
5310 52 121-1	5341Z 582	55
5310 52 122-3	5327Z 566	42
5310 52 122-3	5341Z 514	20
5310 52 212	5341Z 520	2
5310 52 214	5341Z 520	5
5310 52 214	5341Z 570	10
5310 52 250	5341Z 570	41

部 品 番 号 P A R T No	セクション番号 SECTION No	No
5310 52 523	5341Z 513	58
5310 52 523	5341Z 564	25
5310 53 155-1	5341Z 580	57
5310 55 315	5341Z 315	9
5310 55 315	5341Z 552	1
5310 57 054	5341Z 570	27
5310 71 157	5341Z 710	11
5310 71 157	5341Z 720	27
5310 87 150-1	5341Z 870	
5310 87 154	5341Z 870	36
5310 87 302-1	5321Z 872	
5310 87 313-1	5321Z 872	7
5310 87 423-2	5341Z 860	67
5310 87 511	5341Z 870	27
5310 88 140-1	5341Z 880	
5310 88 141-1	5341Z 880	14
5310 88 145-1	5341Z 880	2
5310 88 147-1	5341Z 880	15
5310 88 148-1	5341Z 880	11
5310 88 150-2	5341Z 880	
5310 88 151	5341Z 880	49
5310 88 160-1	5341Z 890	
5310 88 161-2	5341Z 890	70
5310 88 233	5341Z 880	18
5310 89 133-3	5341Z 890	33
5310 89 134-2	5341Z 890	31
5310 89 149	5341Z 890	34
5310 89 311	5341Z 892	44
5310 89 320	5341Z 892	45
5320 24 240	5341Z 240	11
5320 87 217-1	5341Z 860	42
5320 87 218	5341Z 860	39
5320 89 611	5341Z 750	35
5320 89 611	5341Z 751	35
5320 89 624	5341Z 750	29
5320 89 624	5341Z 751	29
5320 89 660	5341Z 750	31
5320 89 660	5341Z 751	31
5321 22 121	5341Z 210	41
5321 22 121	5341Z 220	57
5321 43 116	5341Z 250	34
5321 43 116	5341Z 536	93
5321 43 117	5341Z 355	44
5321 43 117	5341Z 560	2
5321 43 117	5341Z 567	2
5321 43 118	5341Z 250	32
5321 43 118	5341Z 536	92
5321 43 118	5341Z 560	6
5321 43 118	5341Z 567	6
5321 43 118	5341Z 584	93
5321 51 564	5341Z 512	68
5321 51 564	5341Z 584	34
5321 51 630	5341Z 536	11
5321 51 630	5341Z 584	11
5321 51 641-1	5341Z 536	5
5321 51 641-1	5341Z 584	5
5321 51 641Z	5341Z 584	
5321 75 523-1	5341Z 750	53
5321 75 523-1	5341Z 751	53
5321 75 524-1	5341Z 750	52
5321 75 524-1	5341Z 751	52
5321 86 451	5341Z 860	20
5321 86 452	5341Z 860	23
5321 86 453	5341Z 860	19
5321 87 210-2	5341Z 870	
5321 87 211-2	5341Z 870	73
5321 87 212	5341Z 870	74
5321 87 213	5341Z 870	57
5321 87 214	5341Z 870	56
5321 87 215	5341Z 870	30
5321 87 216	5341Z 870	84
5321 87 217	5341Z 870	78
5321 87 218	5341Z 870	77
5321 87 219	5341Z 870	75
5321 87 230-1	5341Z 870	
5321 87 231	5341Z 870	69
5321 87 233-1	5341Z 870	64
5321 87 300-3	5321Z 872	
5321 87 301-2	5321Z 872	
5321 87 310-1	5321Z 872	22

PART NUMBER INDEX

部 品 番 号 P A R T No	セクション番号 SECTION No	No
5321 87 311-1	5321Z 872	12
5321 87 312-1	5321Z 872	13
5321 87 318-2	5321Z 872	10
5321 87 410	5321Z 872	
5321 87 411	5321Z 872	25
5321 87 421-1	5341Z 860	14
5321 87 424-1	5341Z 860	65
5321 87 425	5341Z 860	62
5321 87 426-1	5341Z 860	59
5321 87 427-1	5341Z 860	61
5321 87 521-1	5341Z 870	58
5321 87 522	5341Z 870	60
5321 87 523	5341Z 870	71
5321 87 524	5341Z 870	61
5321 87 525	5341Z 870	62
5321 89 522-1	5341Z 860	45
5321 89 523	5341Z 860	45
5321 89 612-1	5341Z 750	39
5321 89 612-1	5341Z 751	39
5322 24 230	5341Z 240	
5322 24 231	5341Z 240	68
5322 24 232	5341Z 240	70
5322 24 271	5341Z 240	69
5322 51 000-4	5341Z 511	11
5322 51 300-1	5341Z 511	
5322 51 300-1	5341Z 517	
5322 51 310-1	5341Z 511	94
5322 51 310-1	5341Z 517	118
5322 51 400-2	5341Z 564	
5322 51 410-2	5341Z 564	20
5322 51 510	5341Z 562	22
5322 51 600-3	5341Z 562	
5322 51 610-2	5341Z 512	14
5322 51 610-2	5341Z 562	1
5322 51 620-2	5341Z 562	
5322 51 621	5341Z 562	15
5322 51 630-3	5341Z 512	
5322 51 630-3	5341Z 562	
5322 51 643	5341Z 512	20
5322 51 643	5341Z 562	14
5322 51 700	5327Z 566	43
5322 51 700	5341Z 514	4
5322 51 700Z	5327Z 566	
5322 51 700Z	5341Z 514	
5322 51 810	5327Z 566	12
5322 51 810	5341Z 514	49
5322 51 810Z	5327Z 566	
5322 51 810Z	5341Z 514	
5322 51 900-3	5341Z 512	
5322 51 900-3	5341Z 562	
5322 51 920-2	5341Z 512	
5322 51 920-2	5341Z 562	
5322 51 921	5341Z 512	21
5322 51 921	5341Z 562	27
5322 51 931	5341Z 512	16
5322 51 931	5341Z 562	23
5322 52 291	5341Z 570	35
5322 52 292	5341Z 570	38
5322 52 311	5341Z 530	10
5322 52 311Z	5341Z 530	
5322 52 314-1	5341Z 530	8
5322 52 353-3	5341Z 530	101
5322 52 353-3	5341Z 580	40
5322 52 355-1	5341Z 530	116
5322 52 355-1	5341Z 535	28
5322 52 355-1	5341Z 580	31
5322 52 357-1	5341Z 530	33
5322 52 357-1	5341Z 580	22
5322 53 140	5341Z 582	54
5322 53 163-2	5341Z 530	124
5322 53 163-2	5341Z 535	6
5322 53 163-2	5341Z 580	18
5322 53 170	5341Z 582	46
5322 53 214-1	5341Z 580	102
5322 53 217-1	5341Z 530	46
5322 53 217-1	5341Z 536	74
5322 53 217-1	5341Z 580	107
5322 53 217-1	5341Z 584	73
5322 53 331	5341Z 582	18
5322 53 350-1	5341Z 535	64
5322 53 350-1	5341Z 582	9

部 品 番 号 P A R T No	セクション番号 SECTION No	No
5322 53 350Z-1	5341Z 535	
5322 53 350Z-1	5341Z 582	
5322 53 352-2	5341Z 535	62
5322 53 352-2	5341Z 582	11
5322 53 410-2	5341Z 582	
5322 53 411-2	5341Z 582	63
5322 53 412	5341Z 582	65
5322 53 432	5341Z 582	33
5322 53 433-2	5341Z 513	37
5322 53 433-2	5341Z 582	27
5322 65 111-3	5341Z 650	38
5322 65 112	5341Z 650	39
5322 75 020-1	5341Z 750	13
5322 75 020-1	5341Z 751	13
5323 53 544	5341Z 584	14
5323 65 211-1	5341Z 652	5
5323 65 212-1	5341Z 652	4
5327 22 471	5341Z 220	49
5327 22 472	5341Z 220	52
5327 22 473	5341Z 355	2
5327 26 231	5341Z 870	44
5327 26 232	5341Z 870	23
5327 29 210	5341Z 562	37
5327 33 217	5341Z 250	30
5327 33 221	5341Z 250	22
5327 41 113-1	5341Z 110	9
5327 44 210	5341Z 890	44
5327 44 231	5341Z 890	45
5327 51 180-1	5341Z 511	53
5327 51 180-1	5341Z 517	76
5327 51 180-1	5341Z 530	88
5327 51 182	5341Z 511	67
5327 51 182	5341Z 517	99
5327 51 182	5341Z 530	130
5327 51 182	5341Z 560	62
5327 51 182	5341Z 567	83
5327 51 182	5341Z 580	74
5327 51 183	5341Z 511	58
5327 51 183	5341Z 517	80
5327 51 183	5341Z 530	91
5327 51 183	5341Z 560	67
5327 51 183	5341Z 567	58
5327 51 183	5341Z 580	78
5327 51 320	5341Z 560	
5327 51 320	5341Z 567	
5327 51 321	5341Z 560	4
5327 51 321	5341Z 567	4
5327 51 323	5341Z 560	7
5327 51 323	5341Z 567	7
5327 52 372	5341Z 530	63
5327 52 372	5341Z 580	49
5327 52 375	5341Z 530	62
5327 52 376	5341Z 530	57
5327 52 376	5341Z 580	42
5327 52 380	5341Z 530	
5327 52 381	5341Z 530	20
5327 52 410-1	5341Z 530	
5327 52 410-1	5341Z 580	
5327 52 411	5341Z 530	17
5327 52 411	5341Z 580	52
5327 52 420	5341Z 530	
5327 52 421	5341Z 530	25
5327 52 425	5341Z 580	71
5327 53 009	5341Z 530	
5327 53 110	5341Z 530	15
5327 53 150-1	5341Z 580	63
5327 53 154	5341Z 530	28
5327 53 154	5341Z 580	61
5327 53 181-1	5341Z 530	67
5327 53 181-1	5341Z 580	90
5327 53 183	5341Z 530	68
5327 53 183	5341Z 580	89
5327 53 184-2	5341Z 530	66
5327 53 184-2	5341Z 580	91
5327 54 121	5341Z 542	69
5327 54 135	5341Z 542	62
5327 54 155	5341Z 542	91
5327 54 556-1	5341Z 542	41
5327 54 558	5341Z 542	33
5327 54 645	5341Z 542	13
5327 54 653	5341Z 540	78

部 品 番 号 P A R T No	セクション番号 SECTION No	No
5327 54 653	5341Z 542	55
5327 54 660-3	5341Z 542	
5327 54 711	5341Z 542	65
5327 54 712	5341Z 542	73
5327 54 721	5341Z 542	79
5327 54 722	5341Z 542	66
5327 54 723	5341Z 542	78
5327 56 000-3	5341Z 560	53
5327 56 050	5341Z 560	
5327 56 051-1	5341Z 560	93
5327 56 051-1	5341Z 567	71
5327 56 060	5341Z 560	86
5327 56 060	5341Z 567	68
5327 56 060Z	5341Z 560	
5327 56 060Z	5341Z 567	
5327 56 080	5341Z 560	
5327 56 080	5341Z 567	
5327 56 090	5341Z 560	85
5327 56 090	5341Z 567	62
5327 56 093	5341Z 560	84
5327 56 093	5341Z 567	61
5327 56 095	5341Z 560	77
5327 56 095	5341Z 567	64
5327 56 097	5341Z 560	112
5327 56 097	5341Z 567	93
5327 56 098	5341Z 560	113
5327 56 098	5341Z 567	92
5327 56 111	5341Z 560	43
5327 56 111	5341Z 567	42
5327 56 124	5341Z 530	34
5327 56 124	5341Z 560	34
5327 56 124	5341Z 567	40
5327 56 210-1	5341Z 562	
5327 56 212-1	5341Z 562	30
5327 56 421	5341Z 564	11
5327 56 842	5327Z 566	30
5327 57 140	5327Z 566	37
5327 57 211	5341Z 570	16
5327 57 212	5341Z 570	9
5327 57 220	5341Z 570	12
5327 57 232-1	5341Z 570	24
5327 57 243	5341Z 570	40
5327 57 244	5341Z 570	42
5327 57 250-2	5341Z 570	26
5327 57 257	5341Z 570	1
5327 57 260-2	5341Z 570	36
5327 57 262	5341Z 570	28
5327 57 272-1	5341Z 570	34
5327 57 292	5341Z 570	39
5327 57 313	5341Z 562	29
5327 57 314	5341Z 562	34
5327 57 320	5341Z 580	
5327 57 330	5341Z 580	3
5327 57 374	5341Z 580	46
5327 57 375	5341Z 580	48
5327 57 380	5341Z 580	
5327 57 381	5341Z 580	55
5327 57 420	5341Z 580	
5327 57 421	5341Z 580	58
5327 57 517	5341Z 564	28
5327 57 521	5341Z 564	45
5327 58 110-1	5341Z 580	
5327 58 120-1	5341Z 580	51
5327 58 182	5341Z 580	95
5327 58 410-1	5341Z 530	41
5327 58 410-1	5341Z 536	70
5327 61 243	5341Z 620	23
5327 61 412	5341Z 290	21
5327 66 114	5341Z 654	11
5327 66 114	5341Z 655	11
5327 66 115	5341Z 654	15
5327 66 115	5341Z 655	15
5327 66 115	5341Z 656	16
5327 66 115	5341Z 657	16
5327 66 116	5341Z 656	6
5327 66 116	5341Z 657	6
5327 71 015	5341Z 710	3
5327 71 015	5341Z 720	17
5327 71 025	5341Z 710	14
5327 73 015	5341Z 710	4

PART NUMBER INDEX

部 品 番 号 P A R T No	セクション番号 SECTION No	No
5327 73 035	5341Z 710	6
5327 75 420-1	5341Z 756	1
5327 75 420-1	5341Z 758	1
5327 75 422	5341Z 756	23
5327 75 422	5341Z 758	23
5327 75 423	5341Z 756	15
5327 75 423	5341Z 758	15
5327 75 430-1	5341Z 756	5
5327 75 430-1	5341Z 758	5
5330 13 111-1	5341Z 110	6
5330 16 112-2	5341Z 170	18
5330 17 127	5341Z 170	64
5330 21 662	5341Z 210	8
5330 21 662	5341Z 220	29
5330 21 672	5341Z 210	79
5330 22 221	5341Z 210	40
5330 23 113	5341Z 230	43
5330 23 113	5341Z 240	60
5330 23 113	5341Z 365	43
5330 23 113	5341Z 540	97
5330 23 115	5341Z 230	40
5330 24 128-3	5341Z 240	91
5330 24 311	5341Z 240	42
5330 24 312	5341Z 240	41
5330 24 313	5341Z 240	59
5330 24 314-1	5341Z 240	52
5330 24 315	5341Z 240	56
5330 24 316-1	5341Z 240	55
5330 24 317	5341Z 240	50
5330 24 318	5341Z 240	58
5330 24 319-2	5341Z 240	43
5330 24 321-1	5341Z 240	45
5330 24 322-1	5341Z 240	47
5330 24 341	5341Z 240	31
5330 24 341	5341Z 564	41
5330 24 344	5341Z 240	32
5330 24 349-3	5341Z 240	15
5330 24 349-3	5341Z 355	71
5330 24 351	5341Z 240	14
5330 24 515	5341Z 365	56
5330 24 522	5341Z 260	28
5330 24 522	5341Z 365	61
5330 25 113	5341Z 260	25
5330 25 117-3	5341Z 250	1
5330 25 123-1	5341Z 250	26
5330 26 121-1	5341Z 260	22
5330 26 211-1	5341Z 260	29
5330 26 216	5341Z 260	30
5330 26 221	5341Z 260	17
5330 26 223-3	5341Z 260	14
5330 26 224-3	5341Z 260	16
5330 26 225-2	5341Z 260	18
5330 29 234	5341Z 315	4
5330 29 314	5341Z 511	87
5330 29 314	5341Z 517	111
5330 31 111-2	5341Z 310	23
5330 31 112-2	5341Z 310	34
5330 31 113-2	5341Z 310	37
5330 31 116	5341Z 310	36
5330 31 118	5341Z 310	12
5330 31 130	5341Z 310	12
5330 31 140	5341Z 310	39
5330 31 150	5341Z 310	40
5330 31 160	5341Z 310	45
5330 31 161	5341Z 310	45
5330 31 170	5341Z 310	46
5330 31 180	5341Z 310	42
5330 31 181	5341Z 310	43
5330 31 211-1	5341Z 310	10
5330 31 212	5341Z 310	3
5330 31 216	5341Z 310	30
5330 31 218	5341Z 310	9
5330 31 220-1	5341Z 310	9
5330 31 221	5341Z 310	13
5330 31 232	5341Z 310	16
5330 31 268	5341Z 310	20
5330 32 560	5341Z 320	100
5330 32 562	5341Z 320	100
5330 32 563	5341Z 320	17
5330 32 566	5341Z 320	13
5330 32 570	5341Z 320	13

部 品 番 号 P A R T No	セクション番号 SECTION No	No
5330 32 575	5341Z 320	31
5330 32 576-1	5341Z 320	33
5330 32 580-1	5341Z 320	55
5330 33 110-2	5341Z 330	55
5330 33 110Z-2	5341Z 330	57
5330 33 121-1	5341Z 330	57
5330 33 130-1	5341Z 330	64
5330 33 140	5341Z 330	66
5330 33 210-2	5341Z 330	54
5330 33 240-2	5341Z 330	66
5330 33 410	5341Z 330	54
5330 33 410Z	5341Z 330	52
5330 33 420-1	5341Z 330	52
5330 33 430	5341Z 330	6
5330 33 440-1	5341Z 330	6
5330 33 440Z-1	5341Z 330	7
5330 33 453	5341Z 330	47
5330 33 620	5341Z 380	38
5330 34 110	5341Z 330	51
5330 35 221	5341Z 350	48
5330 35 222	5341Z 350	50
5330 35 223	5341Z 350	52
5330 35 224	5341Z 350	46
5330 35 225	5341Z 350	11
5330 35 231	5341Z 260	4
5330 35 231	5341Z 350	10
5330 35 232-1	5341Z 260	6
5330 35 232-1	5341Z 310	6
5330 35 233	5341Z 350	3
5330 35 234	5341Z 260	2
5330 35 235	5341Z 260	8
5330 35 235	5341Z 350	11
5330 35 310	5341Z 350	81
5330 35 311	5341Z 350	120
5330 35 312	5341Z 350	72
5330 35 312	5341Z 355	119
5330 35 322	5341Z 350	63
5330 35 323-2	5341Z 350	62
5330 35 330-1	5341Z 350	36
5330 35 330Z-1	5341Z 350	34
5330 35 341-1	5341Z 350	19
5330 35 351-1	5341Z 350	110
5330 35 352	5341Z 350	30
5330 35 354-2	5341Z 350	18
5330 35 361-1	5341Z 350	23
5330 35 362	5341Z 350	75
5330 35 370	5341Z 350	74
5330 35 371	5341Z 350	82
5330 35 410	5341Z 350	71
5330 35 421	5341Z 350	79
5330 35 422	5341Z 350	117
5330 35 424-1	5341Z 350	121
5330 35 430	5341Z 350	111
5330 35 441	5341Z 350	89
5330 35 461	5341Z 350	90
5330 35 462-1	5341Z 350	112
5330 35 463-1	5341Z 350	91
5330 35 464	5341Z 350	115
5330 35 465	5341Z 350	92
5330 35 466	5341Z 350	93
5330 35 467-2	5341Z 350	123
5330 35 468	5341Z 350	124
5330 35 472	5341Z 355	38
5330 35 473	5341Z 355	104
5330 35 536	5341Z 350	56
5330 35 551-2	5341Z 355	103
5330 35 552	5341Z 355	100
5330 35 552	5341Z 350	41
5330 35 552	5341Z 355	15
5330 35 561	5341Z 355	42
5330 35 563	5341Z 355	49
5330 35 573-1	5341Z 355	52
5330 35 783	5341Z 540	38
5330 35 792	5341Z 542	58
5330 35 792	5341Z 355	39
5330 35 792	5341Z 360	17
5330 35 797	5341Z 360	24
5330 36 211	5341Z 360	24
5330 36 312-1	5341Z 360	24
5330 36 313-1	5341Z 360	24

部 品 番 号 P A R T No	セクション番号 SECTION No	No
5330 36 314-1	5341Z 360	12
5330 36 370	5341Z 360	25
5330 36 384	5341Z 360	61
5330 36 391	5341Z 360	57
5330 36 392	5341Z 360	49
5330 37 110	5341Z 330	56
5330 37 110Z	5341Z 330	60
5330 38 130	5341Z 330	61
5330 38 142	5341Z 380	17
5330 38 220-2	5341Z 380	13
5330 38 240	5341Z 511	38
5330 51 050-1	5341Z 517	72
5330 51 050-1	5341Z 511	51
5330 51 051-3	5341Z 517	63
5330 51 051-3	5341Z 511	76
5330 51 080-1	5341Z 567	63
5330 51 080-1	5341Z 511	86
5330 51 080-1	5341Z 517	106
5330 51 111	5341Z 511	89
5330 51 111	5341Z 517	114
5330 51 112-3	5341Z 511	73
5330 51 132	5341Z 517	88
5330 51 132	5341Z 560	37
5330 51 132	5341Z 567	27
5330 51 132	5341Z 580	28
5330 51 563	5341Z 512	71
5330 51 563	5341Z 584	33
5330 51 564	5341Z 512	72
5330 51 566-1	5341Z 584	1
5330 51 622-2	5341Z 512	60
5330 51 712	5341Z 514	5
5330 51 712	5341Z 535	65
5330 53 175-2	5341Z 584	109
5330 53 251-1	5341Z 530	47
5330 53 251-1	5341Z 536	77
5330 53 251-1	5341Z 580	110
5330 53 251-1	5341Z 584	82
5330 53 251-1	5341Z 530	42
5330 53 376-1	5341Z 536	71
5330 53 376-1	5341Z 580	105
5330 53 376-1	5341Z 584	71
5330 54 517	5341Z 542	42
5330 54 519-2	5341Z 542	29
5330 54 521	5341Z 355	70
5330 54 521	5341Z 542	24
5330 55 121-1	5341Z 365	87
5330 55 521-3	5341Z 560	82
5330 55 521-3	5341Z 567	69
5330 55 522	5341Z 560	79
5330 55 522	5341Z 567	66
5330 55 523	5341Z 560	87
5330 55 523	5341Z 567	95
5330 55 550	5341Z 560	65
5330 55 550	5341Z 567	56
5330 55 550	5341Z 580	77
5330 55 631	5341Z 513	81
5330 57 151	5341Z 380	39
5330 57 151	5341Z 890	50
5330 61 313	5341Z 870	9
5330 61 622-1	5341Z 620	22
5330 75 031	5341Z 750	56
5330 75 031	5341Z 751	56
5330 75 120-2	5341Z 750	59
5330 75 120-2	5341Z 751	59
5330 75 492-2	5341Z 750	57
5330 75 492-2	5341Z 751	57
5330 82 673	5341Z 513	74
5330 88 111	5341Z 890	66
5330 88 111Z	5341Z 890	24
5330 88 236-1	5341Z 880	35
5330 88 237-1	5341Z 895	18
5330 89 141	5341Z 892	25
5330 89 411	5341Z 320	6
5331 32 440	5341Z 517	27
5331 51 010-1	5341Z 567	115
5331 51 010-1	5341Z 517	27
5331 51 211-1	5341Z 567	115

PART NUMBER INDEX

部 品 番 号 P A R T №	セクション番号 SECTION №	№
5331 51 212	5341Z 517	17
5331 51 212	5341Z 567	117
5331 51 213	5341Z 517	32
5331 51 213	5341Z 567	108
5331 51 214	5341Z 517	23
5331 51 214	5341Z 567	116
5331 51 215	5341Z 517	33
5331 51 215	5341Z 567	106
5331 51 216	5341Z 517	13
5331 51 216	5341Z 567	125
5331 51 217	5341Z 517	40
5331 51 217	5341Z 567	121
5331 51 218-1	5341Z 517	42
5331 51 218-1	5341Z 567	120
5331 51 220	5341Z 517	
5331 51 220	5341Z 567	
5331 51 221	5341Z 517	59
5331 51 221	5341Z 567	76
5331 51 224-1	5341Z 517	121
5331 51 224-1	5341Z 567	109
5331 51 225	5341Z 517	34
5331 51 225	5341Z 567	118
5331 51 230	5341Z 517	19
5331 51 230	5341Z 567	102
5331 51 232-1	5341Z 517	18
5331 51 232-1	5341Z 567	101
5331 51 240	5341Z 517	3
5331 51 240	5341Z 567	142
5331 51 243	5341Z 517	12
5331 51 243	5341Z 567	133
5331 51 244	5341Z 517	1
5331 51 244	5341Z 567	143
5331 51 250	5341Z 517	7
5331 51 250	5341Z 567	131
5331 51 253	5341Z 517	5
5331 51 253	5341Z 567	141
5331 51 254	5341Z 517	6
5331 51 254	5341Z 567	140
5331 51 255	5341Z 517	28
5331 51 255	5341Z 567	136
5331 51 256	5341Z 517	45
5331 51 256	5341Z 567	128
5331 51 264	5341Z 517	16
5331 51 264	5341Z 567	107
5331 51 270	5341Z 517	11
5331 51 270	5341Z 567	111
5331 51 282	5341Z 517	31
5331 51 282	5341Z 567	114
5331 51 283	5341Z 517	30
5331 51 283	5341Z 567	113
5332 22 451	5341Z 210	45
5332 53 526-1	5341Z 536	110
5332 53 574	5341Z 536	106
5332 53 574	5341Z 580	104
5332 53 574	5341Z 584	110
5332 53 738	5341Z 535	70
5332 53 738	5341Z 536	64
5332 53 738	5341Z 584	20
5332 53 840	5341Z 537	
5332 53 840	5341Z 585	
5332 53 850	5341Z 537	1
5332 53 850	5341Z 585	1
5332 55 311	5341Z 510	14
5332 58 270	5341Z 536	109
5332 58 270	5341Z 584	113
5332 58 280	5341Z 536	
5332 58 280	5341Z 584	
5332 58 290	5341Z 536	
5332 58 290	5341Z 584	
5332 61 868	5341Z 756	73
5332 61 868	5341Z 758	71
5332 82 272-1	5341Z 830	2
5332 83 010	5341Z 830	40
5332 83 020	5341Z 830	38
5332 83 030	5341Z 830	35
5332 89 226	5341Z 892	14
5336 74 052-1	5341Z 710	59
5340 11 113	5341Z 110	29
5340 11 114	5341Z 110	29
5340 15 111	5341Z 110	18

部 品 番 号 P A R T №	セクション番号 SECTION №	№
5340 16 113-1	5341Z 170	18
5340 16 421	5341Z 170	41
5340 16 423	5341Z 170	58
5340 17 114	5341Z 320	80
5340 21 130	5341Z 210	35
5340 21 130	5341Z 220	13
5340 21 147	5341Z 210	17
5340 21 147	5341Z 220	33
5340 21 175	5341Z 350	95
5340 21 175	5341Z 365	73
5340 21 175	5341Z 536	29
5340 21 175	5341Z 584	43
5340 23 211	5341Z 230	24
5340 23 211	5341Z 365	21
5340 23 212	5341Z 230	32
5340 23 212	5341Z 365	28
5340 23 231	5341Z 230	27
5340 23 231	5341Z 365	33
5340 23 231Z	5341Z 230	
5340 23 231Z	5341Z 365	
5340 23 232	5341Z 365	46
5340 23 232Z	5341Z 365	
5340 23 233	5341Z 230	33
5340 23 233	5341Z 365	47
5340 23 236	5341Z 230	22
5340 23 237-1	5341Z 230	4
5340 23 237-1	5341Z 365	16
5340 23 238	5341Z 230	23
5340 23 240	5341Z 230	8
5340 23 250	5341Z 230	
5340 23 251	5341Z 230	16
5340 24 112-1	5341Z 240	66
5340 24 122	5341Z 240	35
5340 24 213-1	5341Z 240	2
5340 24 215	5341Z 240	9
5340 24 220	5341Z 240	
5340 24 221	5341Z 240	79
5340 24 262	5341Z 240	74
5340 24 263	5341Z 240	73
5340 24 266	5341Z 240	76
5340 24 267	5341Z 240	75
5340 24 541	5341Z 240	22
5340 24 561-1	5341Z 240	95
5340 24 590	5341Z 240	94
5340 25 116-2	5341Z 650	9
5340 25 120-1	5341Z 650	
5340 25 121	5341Z 650	34
5340 25 212	5341Z 250	50
5340 25 213	5341Z 250	46
5340 25 214	5341Z 250	53
5340 25 215	5341Z 250	49
5340 32 713	5341Z 320	64
5340 32 714	5341Z 320	76
5340 32 716	5341Z 320	70
5340 33 452	5341Z 330	9
5340 35 235	5341Z 260	39
5340 35 310	5341Z 355	
5340 35 321	5341Z 350	76
5340 35 353-1	5341Z 350	43
5340 35 381-1	5341Z 350	37
5340 35 391	5341Z 350	32
5340 35 451-1	5341Z 350	58
5340 35 454	5341Z 355	130
5340 35 535	5341Z 355	116
5340 35 555	5341Z 355	101
5340 35 556	5341Z 355	101
5340 35 557	5341Z 355	101
5340 35 711	5341Z 355	110
5340 35 720	5341Z 355	109
5340 35 720Z	5341Z 355	
5340 35 722	5341Z 350	65
5340 35 910	5341Z 356	
5340 35 920	5341Z 356	
5340 35 921	5341Z 356	21
5340 36 210-1	5341Z 360	
5340 36 220-1	5341Z 360	43
5340 36 340-2	5341Z 360	13
5340 36 344-1	5341Z 360	27
5340 36 380	5341Z 360	50
5340 36 411-1	5341Z 360	59
5340 36 414	5341Z 360	1

部 品 番 号 P A R T №	セクション番号 SECTION №	№
5340 36 450	5341Z 360	
5340 36 451	5341Z 360	67
5340 36 452-1	5341Z 360	68
5340 36 453	5341Z 360	69
5340 36 510-3	5341Z 365	35
5340 36 515	5341Z 365	3
5340 36 517	5341Z 365	37
5340 36 518	5341Z 365	38
5340 36 521	5341Z 365	52
5340 36 524	5341Z 365	67
5340 36 530	5341Z 365	
5340 36 540	5341Z 365	25
5340 36 555-2	5341Z 365	11
5340 36 563-1	5341Z 290	11
5340 36 571	5341Z 365	62
5340 51 017	5341Z 511	2
5340 51 017	5341Z 560	58
5340 51 040-1	5341Z 511	20
5340 51 040-1	5341Z 560	49
5340 51 041	5341Z 511	41
5340 51 041	5341Z 560	98
5340 51 041Z	5341Z 511	
5340 51 041Z	5341Z 560	
5340 51 043-2	5341Z 511	5
5340 51 043-2	5341Z 560	54
5340 51 044-2	5341Z 511	18
5340 51 044-2	5341Z 560	45
5340 51 047-1	5341Z 892	65
5340 51 052-1	5341Z 511	98
5340 51 052-1	5341Z 517	73
5340 51 052-1	5341Z 560	111
5340 51 052-1	5341Z 567	72
5340 51 053-2	5341Z 511	36
5340 51 053-2	5341Z 517	70
5340 51 060	5341Z 511	31
5340 51 060	5341Z 517	55
5340 51 060Z	5341Z 511	
5340 51 060Z	5341Z 517	
5340 51 080	5341Z 530	37
5340 51 096	5341Z 560	80
5340 51 096	5341Z 567	67
5340 51 097	5341Z 560	102
5340 51 097	5341Z 567	94
5340 51 110-1	5341Z 511	
5340 51 110-1	5341Z 517	
5340 51 131	5341Z 511	74
5340 51 131	5341Z 517	91
5340 51 136-1	5341Z 511	91
5340 51 136-1	5341Z 517	90
5340 51 140	5341Z 511	78
5340 51 140	5341Z 517	95
5340 51 140	5341Z 560	23
5340 51 140	5341Z 567	34
5340 51 140Z	5341Z 511	
5340 51 140Z	5341Z 517	
5340 51 140Z	5341Z 560	
5340 51 140Z	5341Z 567	
5340 51 142	5341Z 511	77
5340 51 142	5341Z 517	94
5340 51 150	5341Z 511	92
5340 51 150	5341Z 517	116
5340 51 210-2	5341Z 512	
5340 51 211-1	5341Z 512	33
5340 51 213-1	5341Z 512	35
5340 51 214-1	5341Z 512	34
5340 51 217	5341Z 512	39
5340 51 219	5341Z 512	36
5340 51 232	5341Z 511	69
5340 51 232	5341Z 517	85
5340 51 232Z	5341Z 511	
5340 51 232Z	5341Z 517	
5340 51 313-1	5341Z 511	82
5340 51 313-1	5341Z 517	103
5340 51 313-1	5341Z 560	11
5340 51 313-1	5341Z 567	11
5340 51 413	5341Z 513	46
5340 51 421-1	5341Z 513	48
5340 51 422-1	5341Z 513	24
5340 51 422-1	5341Z 564	19
5340 51 423-2	5341Z 513	17
5340 51 423-2	5341Z 564	6

PART NUMBER INDEX

部 品 番 号 P A R T No	セクション番号 SECTION No	No
5340 51 423Z-2	5341Z 513	
5340 51 423Z-2	5341Z 564	
5340 51 425	5341Z 513	45
5340 51 431-2	5341Z 512	44
5340 51 431Z-2	5341Z 512	
5340 51 434	5341Z 512	48
5340 51 435-3	5341Z 512	41
5340 51 436-2	5341Z 512	47
5340 51 440	5341Z 513	42
5340 51 440Z	5341Z 513	
5340 51 442-1	5341Z 513	44
5340 51 451	5341Z 513	49
5340 51 451Z	5341Z 513	
5340 51 510-2	5341Z 512	62
5340 51 510-2	5341Z 513	10
5340 51 521-1	5341Z 512	7
5340 51 521-1	5341Z 513	7
5340 51 522-2	5341Z 512	6
5340 51 522-2	5341Z 513	4
5340 51 524-1	5341Z 512	30
5340 51 525-1	5341Z 513	14
5340 51 526	5341Z 512	75
5340 51 527	5341Z 512	63
5340 51 530-1	5341Z 512	
5340 51 531	5341Z 512	69
5340 51 532-1	5341Z 512	65
5340 51 540	5341Z 512	
5340 51 541	5341Z 512	74
5340 51 550	5341Z 512	12
5340 51 550	5341Z 513	13
5340 51 560-1	5341Z 512	61
5340 51 570	5341Z 512	78
5340 51 700	5341Z 514	45
5340 51 700Z	5341Z 514	
5340 51 720	5341Z 514	
5340 51 721	5341Z 514	15
5340 51 842	5341Z 517	64
5340 52 111-1	5341Z 514	32
5340 52 112	5327Z 566	45
5340 52 112	5341Z 514	52
5340 52 117	5327Z 566	36
5340 52 117	5341Z 514	41
5340 52 130	5341Z 514	
5340 52 131	5327Z 566	33
5340 52 132	5327Z 566	35
5340 52 132	5341Z 514	39
5340 52 161-2	5341Z 514	23
5340 52 271-1	5341Z 520	20
5340 52 312	5341Z 530	12
5340 52 320	5341Z 530	78
5340 52 320Z	5341Z 530	
5340 52 341	5341Z 530	104
5340 52 342-1	5341Z 580	29
5340 52 350	5341Z 530	95
5340 52 350	5341Z 580	34
5340 52 354-1	5341Z 530	115
5340 52 354-1	5341Z 580	30
5340 52 516	5341Z 513	55
5340 52 517-1	5341Z 513	52
5340 52 518-1	5341Z 513	64
5340 52 519	5341Z 813	56
5340 52 519	5341Z 564	30
5340 52 522	5341Z 513	68
5340 52 522	5341Z 564	46
5340 52 524-1	5341Z 513	57
5340 52 524-1	5341Z 564	24
5340 52 606	5341Z 355	108
5340 52 606	5341Z 530	76
5340 52 606	5341Z 580	9
5340 52 606	5341Z 870	45
5340 52 632	5341Z 380	41
5340 53 160-3	5341Z 530	30
5340 53 161	5341Z 380	66
5340 53 170-1	5341Z 530	120
5340 53 170-1	5341Z 535	4
5340 53 170-1	5341Z 580	16
5340 53 170Z-1	5341Z 530	
5340 53 170Z-1	5341Z 535	
5340 53 170Z-1	5341Z 580	
5340 53 174	5341Z 530	123
5340 53 174	5341Z 580	14

部 品 番 号 P A R T No	セクション番号 SECTION No	No
5340 53 175	5341Z 512	13
5340 53 175	5341Z 513	11
5340 53 175	5341Z 530	121
5340 53 175	5341Z 535	5
5340 53 176	5341Z 580	17
5340 53 220-1	5341Z 535	
5340 53 221	5341Z 535	7
5340 53 222	5341Z 535	1
5340 53 271	5341Z 582	47
5340 53 272	5341Z 510	7
5340 53 272	5341Z 552	3
5340 53 273	5341Z 582	53
5340 53 274	5341Z 535	36
5340 53 274	5341Z 582	51
5340 53 275	5341Z 250	24
5340 53 275	5341Z 535	33
5340 53 275	5341Z 582	48
5340 53 344	5341Z 535	69
5340 53 344	5341Z 582	2
5340 53 361	5341Z 582	10
5340 53 413-1	5341Z 582	62
5340 53 420	5341Z 513	76
5340 53 420Z	5341Z 513	
5340 54 111-4	5341Z 540	95
5340 54 113	5341Z 240	77
5340 54 113	5341Z 540	96
5340 54 610-2	5341Z 540	
5340 54 610-2	5341Z 542	
5340 54 620-2	5341Z 540	
5340 54 620-2	5341Z 542	
5340 54 621-2	5341Z 540	31
5340 54 621-2	5341Z 542	23
5340 54 622-2	5341Z 540	40
5340 54 622-2	5341Z 542	20
5340 54 623	5341Z 540	27
5340 54 623	5341Z 542	8
5340 54 626-2	5341Z 540	37
5340 54 626-2	5341Z 542	15
5340 54 627	5341Z 540	28
5340 54 627	5341Z 542	9
5340 54 628	5341Z 540	25
5340 54 628	5341Z 542	5
5340 54 629-1	5341Z 540	30
5340 54 629-1	5341Z 542	11
5340 54 631-1	5341Z 540	39
5340 54 631-1	5341Z 542	19
5340 54 632-1	5341Z 540	42
5340 54 632-1	5341Z 542	22
5340 54 633	5341Z 536	38
5340 54 633	5341Z 540	33
5340 54 633	5341Z 542	4
5340 54 634-1	5341Z 540	64
5340 54 634-1	5341Z 542	43
5340 54 635-1	5341Z 540	74
5340 54 635-1	5341Z 542	49
5340 54 636	5341Z 540	53
5340 54 636	5341Z 542	39
5340 54 637-1	5341Z 540	70
5340 54 637-1	5341Z 542	58
5340 54 638-1	5341Z 540	83
5340 54 638-1	5341Z 542	60
5340 54 639	5341Z 540	49
5340 54 639	5341Z 542	46
5340 54 640-2	5341Z 540	
5340 54 640-2	5341Z 542	
5340 54 641-2	5341Z 540	43
5340 54 641-2	5341Z 542	1
5340 54 644-1	5341Z 540	50
5340 54 644-1	5341Z 542	34
5340 54 645	5341Z 540	48
5340 54 646-1	5341Z 540	76
5340 54 646-1	5341Z 542	127
5340 54 651-2	5341Z 540	32
5340 54 651-2	5341Z 542	2
5340 54 652-1	5341Z 540	51
5340 54 652-1	5341Z 542	37
5340 54 654-1	5341Z 540	77
5340 54 654-1	5341Z 542	52
5340 54 655	5341Z 540	69
5340 54 655	5341Z 542	57
5340 54 656-1	5341Z 540	73

部 品 番 号 P A R T No	セクション番号 SECTION No	No
5340 54 656-1	5341Z 542	47
5340 54 657-1	5341Z 540	68
5340 54 660-5	5341Z 540	
5340 54 661-3	5341Z 540	35
5340 54 661-3	5341Z 542	17
5340 54 662-3	5341Z 540	41
5340 54 662-3	5341Z 542	21
5340 54 663-2	5341Z 540	34
5340 54 663-2	5341Z 542	6
5340 54 664-2	5341Z 540	29
5340 54 664-2	5341Z 542	10
5340 54 670-1	5341Z 540	
5340 54 673-2	5341Z 540	15
5340 54 673-2	5341Z 542	119
5340 54 674	5341Z 540	8
5340 54 674	5341Z 542	116
5340 54 675	5341Z 540	10
5340 54 675	5341Z 542	132
5340 54 677	5341Z 540	12
5340 54 677	5341Z 542	118
5340 54 678-2	5341Z 540	17
5340 54 678-2	5341Z 542	120
5340 54 680	5341Z 540	3
5340 54 680	5341Z 542	114
5340 54 690	5341Z 840	
5340 54 691	5341Z 840	48
5340 54 692	5341Z 840	46
5340 54 693	5341Z 840	47
5340 55 115	5341Z 290	22
5340 61 170	5341Z 860	
5340 61 173	5341Z 860	10
5340 61 224	5341Z 620	11
5340 61 423	5341Z 110	31
5340 61 461	5341Z 110	1
5340 61 891	5340Z 630	8
5340 61 892	5340Z 630	10
5340 61 895	5340Z 630	
5340 61 911-1	5340Z 630	8
5340 61 912	5340Z 630	10
5340 61 914-1	5340Z 630	9
5340 61 915-2	5340Z 630	
5340 61 923-1	5341Z 680	
5340 61 925	5341Z 680	17
5340 61 926	5341Z 680	15
5340 61 957-1	5341Z 830	16
5340 61 991-2	5341Z 611	2
5340 66 111-1	5341Z 656	21
5340 66 111-1	5341Z 657	21
5340 71 211-1	5341Z 720	22
5340 74 125	5341Z 240	82
5340 74 125	5341Z 540	5
5340 74 125	5341Z 542	103
5340 74 132	5341Z 720	58
5340 74 134	5341Z 720	59
5340 74 135	5341Z 720	62
5340 74 136	5341Z 710	51
5340 74 139	5341Z 710	57
5340 74 141	5341Z 710	58
5340 75 220	5341Z 750	4
5340 75 220	5341Z 751	4
5340 75 712	5341Z 755	15
5340 75 712	5341Z 756	28
5340 75 712	5341Z 757	15
5340 75 712	5341Z 758	28
5340 75 718	5341Z 755	23
5340 75 718	5341Z 756	75
5340 75 718	5341Z 757	23
5340 75 718	5341Z 758	73
5340 75 719	5341Z 755	23
5340 75 719	5341Z 756	50
5340 75 719	5341Z 757	23
5340 75 719	5341Z 758	50
5340 75 723	5341Z 756	30
5340 75 723	5341Z 758	30
5340 75 733	5341Z 755	22
5340 75 733	5341Z 756	16
5340 75 733	5341Z 757	22
5340 75 733	5341Z 758	16
5340 75 820-1	5341Z 240	
5340 75 821-1	5341Z 240	87
5340 75 830-1	5341Z 240	86

PART NUMBER INDEX

部 品 番 号 P A R T No	セクション番号 SECTION No	No
5340 75 832-1	5341Z 540	21
5340 75 832-1	5341Z 542	102
5340 75 833-1	5341Z 240	88
5340 75 834-1	5341Z 240	84
5340 75 834-1	5341Z 540	24
5340 75 840-1	5341Z 540	
5340 75 850-1	5341Z 540	
5340 75 850-1	5341Z 542	
5340 75 851-1	5341Z 540	20
5340 75 851-1	5341Z 542	104
5340 75 852-1	5341Z 540	4
5340 75 852-1	5341Z 542	107
5340 75 853-1	5341Z 540	19
5340 75 853-1	5341Z 542	106
5340 76 001-2	5341Z 110	36
5340 83 259	5341Z 830	30
5340 83 261	5341Z 830	17
5340 83 277	5341Z 830	48
5340 87 112-1	5341Z 870	39
5340 87 113-1	5341Z 870	17
5340 87 116	5341Z 365	84
5340 87 117	5341Z 365	65
5340 87 126	5341Z 365	66
5340 87 213	5341Z 260	43
5340 87 461	5341Z 860	55
5340 88 232-1	5341Z 880	43
5340 88 233-1	5341Z 880	30
5340 88 240-1	5341Z 880	
5340 88 240-1	5341Z 880	
5340 88 241-1	5341Z 880	40
5340 88 241-1	5341Z 880	40
5340 89 145	5341Z 895	16
5340 89 146	5341Z 895	2
5340 89 147-1	5341Z 895	3
5341 11 110-3	5341Z 110	10
5341 15 112-1	5341Z 110	13
5341 16 111	5341Z 110	37
5341 17 123	5341Z 170	38
5341 17 125	5341Z 170	63
5341 17 127	5341Z 170	1
5341 21 110	5341Z 210	
5341 21 110	5341Z 220	
5341 21 120	5341Z 210	33
5341 21 120	5341Z 220	11
5341 21 130-1	5341Z 210	30
5341 21 130-1	5341Z 220	7
5341 21 133	5341Z 210	77
5341 21 140	5341Z 210	11
5341 21 150	5341Z 210	
5341 21 151	5341Z 210	2
5341 21 152-1	5341Z 220	37
5341 21 160-1	5341Z 540	54
5341 21 170	5341Z 220	
5341 21 172-1	5341Z 210	46
5341 21 172-1	5341Z 220	46
5341 21 180	5341Z 220	31
5341 21 190-1	5341Z 542	92
5341 21 210	5341Z 210	48
5341 21 212-1	5341Z 210	49
5341 21 220	5341Z 210	26
5341 21 222-1	5341Z 210	6
5341 21 222-1	5341Z 220	19
5341 21 230	5341Z 220	24
5341 21 240	5341Z 220	26
5341 21 242	5341Z 220	27
5341 21 251	5341Z 220	3
5341 21 260-1	5341Z 210	58
5341 21 511	5341Z 210	37
5341 21 511	5341Z 220	15
5341 21 562	5341Z 210	13
5341 21 562	5341Z 220	40
5341 22 110	5341Z 210	
5341 22 111	5341Z 210	53
5341 22 120	5341Z 210	62
5341 22 141	5341Z 210	55
5341 22 142	5341Z 210	47
5341 22 142	5341Z 220	48
5341 22 150	5341Z 210	
5341 22 161	5341Z 210	54
5341 22 224	5341Z 210	43
5341 22 225	5341Z 220	54

部 品 番 号 P A R T No	セクション番号 SECTION No	No
5341 22 300-1	5341Z 210	
5341 22 311-1	5341Z 210	67
5341 22 314	5341Z 210	69
5341 22 315	5341Z 210	71
5341 22 316-1	5341Z 210	73
5341 22 410-1	5341Z 540	
5341 22 411-1	5341Z 540	57
5341 22 412	5341Z 540	103
5341 22 420-1	5341Z 540	
5341 22 430-1	5341Z 542	
5341 22 431-1	5341Z 542	87
5341 22 432-1	5341Z 542	88
5341 22 440-1	5341Z 542	
5341 22 451-1	5341Z 220	45
5341 22 452	5341Z 220	56
5341 22 453	5341Z 220	55
5341 22 454	5341Z 220	59
5341 23 111-1	5341Z 230	20
5341 23 112	5341Z 230	19
5341 23 113	5341Z 230	47
5341 23 114	5341Z 210	59
5341 23 115	5341Z 230	44
5341 23 210	5341Z 230	
5341 23 220	5341Z 230	29
5341 23 232	5341Z 230	34
5341 23 311	5341Z 230	49
5341 23 312	5341Z 230	50
5341 24 100-1	5341Z 240	
5341 24 111	5341Z 240	64
5341 24 112	5341Z 240	61
5341 24 113	5341Z 240	89
5341 24 121-1	5341Z 240	62
5341 24 123	5341Z 240	36
5341 24 131	5341Z 240	40
5341 24 214	5341Z 240	8
5341 24 550-1	5341Z 240	
5341 24 563	5341Z 240	27
5341 24 570	5341Z 240	21
5341 24 580	5341Z 240	30
5341 25 110	5341Z 250	
5341 25 111	5341Z 250	9
5341 25 112	5341Z 250	8
5341 25 113	5341Z 250	11
5341 25 114	5341Z 250	12
5341 25 115	5341Z 250	5
5341 25 116	5341Z 250	45
5341 25 120	5341Z 250	
5341 25 121	5341Z 250	20
5341 25 122	5341Z 250	17
5341 25 125	5341Z 250	21
5341 25 126	5341Z 250	36
5341 25 150	5341Z 250	41
5341 25 160	5341Z 250	37
5341 25 211	5341Z 250	14
5341 26 230-1	5341Z 260	23
5341 29 111-7	5341Z 290	1
5341 29 112-7	5341Z 290	16
5341 29 115-2	5341Z 290	6
5341 29 120-1	5341Z 290	17
5341 29 231	5341Z 290	7
5341 31 001-2	5341Z 315	1
5341 31 002-3	5341Z 315	7
5341 31 003-2	5341Z 315	8
5341 31 211	5341Z 310	4
5341 31 213	5341Z 310	5
5341 31 510	5340Z 312	
5341 31 511	5340Z 312	7
5341 31 512	5340Z 312	3
5341 31 513	5340Z 312	6
5341 31 514	5340Z 312	4
5341 31 515	5340Z 312	5
5341 31 516-1	5340Z 312	14
5341 32 130-1	5341Z 320	60
5341 32 140-1	5341Z 320	85
5341 32 171	5341Z 320	68
5341 32 172	5341Z 320	63
5341 32 173	5341Z 320	71
5341 32 174	5341Z 320	90
5341 32 510-1	5341Z 320	38
5341 32 520-1	5341Z 320	40
5341 32 531	5341Z 320	8

部 品 番 号 P A R T No	セクション番号 SECTION No	No
5341 32 532	5341Z 320	15
5341 32 533	5341Z 320	86
5341 32 717	5341Z 320	24
5341 32 718	5341Z 320	78
5341 32 719	5341Z 320	69
5341 32 719	5341Z 860	41
5341 33 200-2	5341Z 330	
5341 33 221-1	5341Z 330	25
5341 33 316-1	5341Z 330	30
5341 33 317	5341Z 330	24
5341 35 200	5341Z 355	
5341 35 210	5341Z 355	138
5341 35 233	5341Z 350	12
5341 35 460	5341Z 350	
5341 35 511-4	5341Z 355	98
5341 35 521-5	5341Z 355	22
5341 35 532	5341Z 355	113
5341 35 533-2	5341Z 355	112
5341 35 534-1	5341Z 355	82
5341 35 535-2	5341Z 355	39
5341 35 536	5341Z 355	132
5341 35 538-1	5341Z 355	115
5341 35 539	5341Z 355	114
5341 35 550	5341Z 355	
5341 35 551	5341Z 355	136
5341 35 554	5341Z 350	40
5341 35 555	5341Z 355	128
5341 35 562	5341Z 355	106
5341 35 571	5341Z 356	17
5341 35 572	5341Z 356	18
5341 35 574	5341Z 356	13
5341 35 740	5341Z 355	94
5341 35 740Z	5341Z 355	
5341 35 742	5341Z 355	88
5341 35 750-1	5341Z 355	65
5341 35 753	5341Z 355	41
5341 35 754	5341Z 355	68
5341 35 761-2	5341Z 355	87
5341 35 762	5341Z 355	91
5341 35 770	5341Z 355	47
5341 35 781-2	5341Z 355	134
5341 35 782	5341Z 355	30
5341 35 784	5341Z 355	29
5341 35 791	5341Z 355	59
5341 35 793-2	5341Z 355	76
5341 35 795	5341Z 355	57
5341 35 801	5341Z 355	127
5341 35 812	5341Z 355	26
5341 35 820	5341Z 355	
5341 35 821	5341Z 355	79
5341 35 822-1	5341Z 355	48
5341 35 823	5341Z 355	50
5341 35 824	5341Z 355	73
5341 35 840-1	5341Z 355	
5341 35 842-1	5341Z 355	60
5341 35 843	5341Z 355	81
5341 35 844	5341Z 355	80
5341 35 850-1	5341Z 355	
5341 35 851-2	5341Z 355	83
5341 35 860-1	5341Z 355	77
5341 35 870-1	5341Z 355	62
5341 35 882	5341Z 355	11
5341 35 883	5341Z 355	123
5341 35 885	5341Z 355	144
5341 35 886	5341Z 355	144
5341 35 891	5341Z 355	13
5341 35 892	5341Z 355	12
5341 35 910-1	5341Z 355	
5341 35 911	5341Z 355	4
5341 35 912-1	5341Z 355	5
5341 35 913	5341Z 355	1
5341 35 921	5341Z 355	36
5341 35 922-1	5341Z 355	18
5341 35 923-1	5341Z 355	37
5341 35 924	5341Z 355	20
5341 35 925	5341Z 355	19
5341 35 930	5341Z 355	
5341 35 931	5341Z 355	142
5341 35 932	5341Z 355	145
5341 35 933	5341Z 355	146
5341 35 934	5341Z 355	143

PART NUMBER INDEX

部 品 番 号 P A R T No	セクション番号 SECTION No	No	部 品 番 号 P A R T No	セクション番号 SECTION No	No	部 品 番 号 P A R T No	セクション番号 SECTION No	No
5341 35 940	5341Z 356		5341 52 346-1	5341Z 530	71	5341 53 580-4	5341Z 536	86
5341 35 941	5341Z 356	22	5341 52 347	5341Z 530	100	5341 53 582	5341Z 537	2
5341 35 942	5341Z 356	25	5341 52 347	5341Z 580	122	5341 53 583	5341Z 537	3
5341 35 950	5341Z 355		5341 52 348	5341Z 530	99	5341 53 584	5341Z 585	2
5341 35 952	5341Z 355	139	5341 52 348	5341Z 580	24	5341 53 585	5341Z 585	3
5341 35 960	5341Z 355		5341 52 360	5341Z 530	117	5341 53 586	5341Z 537	4
5341 35 962	5341Z 355	140	5341 52 371	5341Z 530	87	5341 53 590-1	5341Z 536	100
5341 35 970	5341Z 355		5341 52 371Z	5341Z 530		5341 53 590-1	5341Z 584	103
5341 35 980	5341Z 355		5341 52 373	5341Z 530	61	5341 53 596-1	5341Z 536	98
5341 35 990	5341Z 355		5341 52 374	5341Z 530	60	5341 53 596-1	5341Z 584	101
5341 36 300	5341Z 360		5341 52 500-4	5341Z 513		5341 53 597	5341Z 536	101
5341 36 310-1	5341Z 360		5341 52 510-1	5341Z 513	61	5341 53 597	5341Z 584	104
5341 36 311	5341Z 360	18	5341 52 520	5341Z 513		5341 53 598-1	5341Z 536	69
5341 36 314	5341Z 360	66	5341 52 521	5341Z 513	69	5341 53 599-1	5341Z 536	72
5341 36 315	5341Z 360	19	5341 52 522	5341Z 513	73	5341 53 600-1	5341Z 536	
5341 36 316	5341Z 360	64	5341 53 120	5341Z 530	7	5341 53 610-1	5341Z 536	8
5341 36 413	5341Z 360	55	5341 53 120Z	5341Z 530		5341 53 610-1	5341Z 584	8
5341 36 516-4	5341Z 365	4	5341 53 151	5341Z 535	46	5341 53 620	5341Z 536	
5341 36 522	5341Z 365	59	5341 53 151	5341Z 536	65	5341 53 621	5341Z 536	7
5341 36 523	5341Z 365	51	5341 53 151	5341Z 584	21	5341 53 622	5341Z 536	6
5341 36 531-2	5341Z 360	4	5341 53 152	5341Z 535	40	5341 53 622	5341Z 584	6
5341 36 531Z-2	5341Z 360		5341 53 152	5341Z 536	105	5341 53 630-1	5341Z 536	
5341 36 550-1	5341Z 365	10	5341 53 152	5341Z 584	108	5341 53 630-1	5341Z 584	
5341 36 561-1	5341Z 290	9	5341 53 153	5341Z 530	22	5341 53 631-1	5341Z 536	19
5341 36 562	5341Z 290	10	5341 53 154	5341Z 530	24	5341 53 631-1	5341Z 584	30
5341 36 572	5341Z 365	64	5341 53 182	5341Z 530	109	5341 53 640-1	5341Z 536	
5341 36 573	5341Z 365	55	5341 53 190	5341Z 530	125	5341 53 640-1	5341Z 584	
5341 36 611	5341Z 365	89	5341 53 197-1	5341Z 530	75	5341 53 650-1	5341Z 536	21
5341 36 612	5341Z 365	90	5341 53 211	5341Z 530	69	5341 53 650-1	5341Z 584	32
5341 36 613	5341Z 365	86	5341 53 218-1	5341Z 530	40	5341 53 660	5341Z 536	
5341 36 620-1	5341Z 365		5341 53 271-1	5341Z 535	29	5341 53 661	5341Z 536	54
5341 36 621-1	5341Z 365	79	5341 53 273	5341Z 535	37	5341 53 662	5341Z 536	58
5341 36 630	5341Z 365		5341 53 281-1	5341Z 535	27	5341 53 670	5341Z 536	
5341 36 631	5341Z 365	82	5341 53 312	5341Z 535	61	5341 53 671-1	5341Z 536	102
5341 36 632	5341Z 365	77	5341 53 312	5341Z 536	53	5341 53 671-1	5341Z 584	105
5341 36 651	5341Z 365	92	5341 53 340	5341Z 535		5341 53 680	5341Z 536	115
5341 37 130-1	5341Z 370	40	5341 53 340	5341Z 536		5341 53 682	5341Z 536	113
5341 37 210	5341Z 370		5341 53 341	5341Z 535	25	5341 53 690	5341Z 536	116
5341 37 230	5341Z 370	57	5341 53 341	5341Z 536	66	5341 53 692	5341Z 536	114
5341 37 320	5341Z 370	38	5341 53 350	5341Z 536		5341 53 711	5341Z 584	84
5341 37 331	5341Z 370	8	5341 53 360	5341Z 536		5341 53 712	5341Z 584	50
5341 37 711	5341Z 370	44	5341 53 370	5341Z 584		5341 53 713	5341Z 584	49
5341 51 054-1	5341Z 511	97	5341 53 380	5341Z 584		5341 53 717	5341Z 584	54
5341 51 054-1	5341Z 517	83	5341 53 410	5341Z 535		5341 53 720	5341Z 584	
5341 51 111	5341Z 517	60	5341 53 411	5341Z 535	15	5341 53 720	5341Z 585	
5341 51 121	5341Z 511	6	5341 53 412	5341Z 535	16	5341 53 721	5341Z 584	62
5341 51 121	5341Z 517	47	5341 53 414	5341Z 535	20	5341 53 721	5341Z 585	16
5341 51 121	5341Z 560	46	5341 53 431	5341Z 513	35	5341 53 722	5341Z 584	45
5341 51 121	5341Z 567	50	5341 53 440	5341Z 535		5341 53 722	5341Z 585	11
5341 51 122	5341Z 517	57	5341 53 441-1	5341Z 535	11	5341 53 723	5341Z 584	44
5341 51 122	5341Z 567	74	5341 53 450	5341Z 535		5341 53 741	5341Z 584	94
5341 51 216	5341Z 512	40	5341 53 451	5341Z 535	10	5341 53 751-2	5341Z 584	100
5341 51 300-1	5341Z 513		5341 53 452-1	5341Z 535	13	5341 53 752	5341Z 584	63
5341 51 400-1	5341Z 513		5341 53 453	5341Z 535	31	5341 53 760-2	5341Z 584	98
5341 51 410-2	5341Z 513	20	5341 53 454	5341Z 535	30	5341 53 771-3	5341Z 584	88
5341 51 412	5341Z 513	21	5341 53 511	5341Z 536	84	5341 53 780-4	5341Z 584	86
5341 51 421	5341Z 513	50	5341 53 512	5341Z 536	45	5341 53 799-1	5341Z 584	69
5341 51 740	5341Z 514	22	5341 53 513	5341Z 536	16	5341 53 800-1	5341Z 584	
5341 52 131	5341Z 514	40	5341 53 514	5341Z 536	48	5341 53 820	5341Z 584	
5341 52 141-2	5341Z 514	31	5341 53 515	5341Z 536	15	5341 53 821	5341Z 584	7
5341 52 200	5341Z 520		5341 53 516	5341Z 536	40	5341 53 831	5341Z 584	83
5341 52 211	5341Z 520	22	5341 53 517	5341Z 536	43	5341 53 832	5341Z 584	35
5341 52 215	5341Z 520	32	5341 53 521	5341Z 536	37	5341 53 840	5341Z 584	
5341 52 220	5341Z 520	12	5341 53 522	5341Z 536	34	5341 53 841	5341Z 584	37
5341 52 231	5341Z 520	11	5341 53 523	5341Z 536	32	5341 53 850	5341Z 584	
5341 52 240	5341Z 520	23	5341 53 523	5341Z 584	60	5341 53 870	5341Z 584	
5341 52 250	5341Z 520	30	5341 53 527	5341Z 536	23	5341 53 871	5341Z 584	53
5341 52 260	5341Z 520	21	5341 53 527	5341Z 584	48	5341 53 872	5341Z 584	57
5341 52 280-1	5341Z 540	86	5341 53 528	5341Z 536	33	5341 53 873	5341Z 584	15
5341 52 280Z-1	5341Z 540		5341 53 528	5341Z 584	61	5341 53 874	5341Z 584	26
5341 52 290-1	5341Z 540	100	5341 53 528	5341Z 585	15	5341 53 875	5341Z 584	24
5341 52 290Z-1	5341Z 540		5341 53 531	5341Z 536	94	5341 53 876	5341Z 584	66
5341 52 301	5341Z 520	10	5341 53 531	5341Z 584	95	5341 53 880	5341Z 584	117
5341 52 313	5341Z 530	9	5341 53 532-1	5341Z 536	89	5341 53 882	5341Z 584	115
5341 52 322	5341Z 530	81	5341 53 532-1	5341Z 584	90	5341 53 890	5341Z 584	118
5341 52 322	5341Z 580	7	5341 53 551-3	5341Z 536	97	5341 53 892	5341Z 584	116
5341 52 330	5341Z 530		5341 53 552	5341Z 536	42	5341 53 900-1	5341Z 537	
5341 52 342-2	5341Z 530	105	5341 53 560-2	5341Z 536	95	5341 54 511	5341Z 540	99
5341 52 343-1	5341Z 530	98	5341 53 562	5341Z 536	96	5341 54 512	5341Z 540	102
5341 52 344-1	5341Z 530	97	5341 53 562	5341Z 584	99	5341 54 513	5341Z 540	61
5341 52 345-1	5341Z 530	114	5341 53 571-3	5341Z 536	88	5341 54 514	5341Z 540	92

PART NUMBER INDEX

部 品 番 号 P A R T №	セクション番号 SECTION №	№
5341 54 515	5341Z 230	46
5341 54 515	5341Z 240	37
5341 54 515	5341Z 540	93
5341 54 521	5341Z 540	81
5341 54 523	5341Z 540	62
5341 54 551	5341Z 542	80
5341 54 552	5341Z 542	83
5341 54 553	5341Z 542	85
5341 54 559	5341Z 542	124
5341 54 611-3	5341Z 542	71
5341 54 612	5341Z 542	75
5341 54 613	5341Z 542	100
5341 54 614	5341Z 542	134
5341 54 646-1	5341Z 542	51
5341 54 670-1	5341Z 542	
5341 54 680	5341Z 542	117
5341 54 713	5341Z 542	76
5341 54 714	5341Z 542	77
5341 54 724	5341Z 542	97
5341 55 111-4	5341Z 510	6
5341 55 112-3	5341Z 510	8
5341 55 113-6	5341Z 552	7
5341 55 114-7	5341Z 552	2
5341 55 121	5341Z 510	2
5341 55 131-3	5341Z 510	1
5341 55 132	5341Z 510	4
5341 55 133	5341Z 510	5
5341 55 311	5341Z 552	9
5341 55 312	5341Z 510	13
5341 55 313	5341Z 510	22
5341 55 314	5341Z 510	11
5341 55 315-1	5341Z 552	14
5341 55 316	5341Z 552	16
5341 55 411	5341Z 510	23
5341 55 421	5341Z 552	19
5341 55 431	5341Z 552	18
5341 56 100-1	5341Z 560	
5341 56 100-1	5341Z 567	
5341 56 110-1	5341Z 560	
5341 56 110-1	5341Z 567	
5341 56 120	5341Z 560	32
5341 56 120	5341Z 567	47
5341 56 136-1	5341Z 560	41
5341 56 136-1	5341Z 567	29
5341 56 142	5341Z 560	22
5341 56 142	5341Z 567	33
5341 56 180	5341Z 560	61
5341 56 180	5341Z 567	52
5341 56 180	5341Z 580	73
5341 56 182	5341Z 580	106
5341 56 300-1	5341Z 560	
5341 56 300-1	5341Z 567	
5341 56 310-1	5341Z 560	12
5341 56 310-1	5341Z 567	12
5341 56 431	5341Z 562	41
5341 56 431Z	5341Z 562	
5341 56 436	5341Z 562	47
5341 56 438	5341Z 562	51
5341 56 511	5341Z 567	100
5341 56 521	5341Z 560	120
5341 56 521	5341Z 567	78
5341 57 200	5341Z 570	
5341 57 240	5341Z 570	19
5341 57 271	5341Z 570	33
5341 57 280	5341Z 570	18
5341 57 340	5341Z 580	
5341 57 341	5341Z 580	35
5341 57 350	5341Z 580	
5341 57 351	5341Z 580	32
5341 57 370-1	5341Z 580	20
5341 57 373	5341Z 580	47
5341 57 500-4	5341Z 564	
5341 57 510-2	5341Z 564	33
5341 57 518-1	5341Z 564	26
5341 57 518-1	5341Z 585	9
5341 57 519-1	5341Z 564	35
5341 57 519-1	5341Z 585	10
5341 57 520	5341Z 564	
5341 57 530	5341Z 564	47
5341 58 122	5341Z 580	50
5341 58 122Z	5341Z 580	

部 品 番 号 P A R T №	セクション番号 SECTION №	№
5341 58 130	5341Z 582	
5341 58 190-1	5341Z 580	94
5341 58 211	5341Z 580	98
5341 58 212	5341Z 580	101
5341 58 311	5341Z 582	41
5341 58 312-1	5341Z 582	14
5341 58 332	5341Z 582	7
5341 58 333	5341Z 582	3
5341 58 340-1	5341Z 582	20
5341 58 341-1	5341Z 582	69
5341 58 410-2	5341Z 580	108
5341 58 410-2	5341Z 584	70
5341 58 413-3	5341Z 580	100
5341 58 413-3	5341Z 584	68
5341 58 414-1	5341Z 580	119
5341 58 420	5341Z 582	40
5341 58 420Z	5341Z 582	
5341 58 431	5341Z 582	35
5341 58 500-1	5341Z 585	
5341 61 111	5341Z 611	5
5341 61 112	5341Z 611	16
5341 61 121	5341Z 614	7
5341 61 122	5341Z 614	27
5341 61 123	5341Z 614	25
5341 61 129	5341Z 614	35
5341 61 133-2	5341Z 560	107
5341 61 133-2	5341Z 567	87
5341 61 134	5341Z 620	32
5341 61 135	5341Z 560	114
5341 61 135	5341Z 567	90
5341 61 151-2	5341Z 110	22
5341 61 154-1	5341Z 110	25
5341 61 155	5341Z 110	25
5341 61 161	5341Z 860	3
5341 61 211-1	5341Z 620	18
5341 61 212	5341Z 620	8
5341 61 213	5341Z 620	7
5341 61 231	5341Z 620	15
5341 61 232	5341Z 620	15
5341 61 241-2	5341Z 380	60
5341 61 251-1	5341Z 860	71
5341 61 261-2	5341Z 620	20
5341 61 311-1	5341Z 620	18
5341 61 411	5341Z 290	18
5341 61 412	5341Z 860	74
5341 61 418	5341Z 510	18
5341 61 615	5341Z 611	11
5341 61 616	5341Z 611	
5341 61 617	5341Z 611	
5341 61 631-1	5341Z 611	13
5341 61 632-1	5341Z 611	13
5341 61 651-1	5341Z 860	83
5341 61 803	5341Z 611	10
5341 61 804	5341Z 611	10
5341 61 921	5341Z 680	
5341 71 112-2	5341Z 710	13
5341 71 122-1	5341Z 710	12
5341 71 150-2	5341Z 710	21
5341 71 152-1	5341Z 710	8
5341 71 157	5341Z 710	44
5341 71 158	5341Z 710	44
5341 71 172-1	5341Z 710	24
5341 71 175	5341Z 710	15
5341 71 176-1	5341Z 710	16
5341 71 215	5341Z 720	5
5341 71 216	5341Z 720	50
5341 71 217-1	5341Z 720	53
5341 71 218-1	5341Z 720	53
5341 71 219-1	5341Z 720	21
5341 71 220-1	5341Z 720	26
5341 71 226-1	5341Z 720	50
5341 71 230-1	5341Z 720	26
5341 71 250-2	5341Z 720	29
5341 71 255	5341Z 720	30
5341 71 271-1	5341Z 720	16
5341 71 272-1	5341Z 720	14
5341 71 273-1	5341Z 720	16
5341 71 275	5341Z 720	19
5341 71 277-2	5341Z 720	16
5341 71 281-1	5341Z 720	1
5341 71 311-1	5341Z 710	13

部 品 番 号 P A R T №	セクション番号 SECTION №	№
5341 71 321-1	5341Z 710	12
5341 71 350-1	5341Z 710	21
5341 71 371-1	5341Z 710	16
5341 71 372-1	5341Z 710	24
5341 71 373-1	5341Z 720	16
5341 71 374-1	5341Z 720	16
5341 71 375	5341Z 720	16
5341 71 419-1	5341Z 720	21
5341 71 420-1	5341Z 720	26
5341 71 450-1	5341Z 720	29
5341 71 472-1	5341Z 720	14
5341 73 010-2	5341Z 710	1
5341 73 014-1	5341Z 710	36
5341 73 015-1	5341Z 710	25
5341 73 015-1	5341Z 720	12
5341 73 020-2	5341Z 720	13
5341 73 025	5341Z 720	10
5341 73 031-2	5341Z 710	5
5341 73 033-1	5341Z 710	39
5341 73 033-1	5341Z 720	46
5341 73 041-2	5341Z 720	6
5341 73 051-1	5341Z 710	29
5341 73 061-1	5341Z 720	38
5341 73 110-1	5341Z 710	1
5341 73 114-1	5341Z 710	36
5341 73 120-1	5341Z 720	13
5341 73 131-1	5341Z 710	5
5341 73 133-1	5341Z 710	39
5341 73 133-1	5341Z 720	46
5341 73 141-1	5341Z 720	6
5341 73 171-1	5341Z 710	29
5341 73 181-1	5341Z 720	38
5341 74 061	5341Z 536	104
5341 74 061	5341Z 584	107
5341 74 081	5341Z 620	33
5341 74 082	5341Z 620	33
5341 74 351	5341Z 710	46
5341 74 352	5341Z 710	47
5341 74 353	5341Z 710	48
5341 74 354	5341Z 710	49
5341 74 355	5341Z 710	50
5341 74 356	5341Z 710	51
5341 74 357	5341Z 710	52
5341 74 358	5341Z 710	53
5341 74 359	5341Z 710	54
5341 74 361	5341Z 710	55
5341 74 362	5341Z 720	57
5341 74 363	5341Z 710	56
5341 74 364	5341Z 720	58
5341 74 365	5341Z 720	59
5341 74 371	5341Z 710	46
5341 74 372	5341Z 710	49
5341 74 373	5341Z 710	50
5341 74 374	5341Z 710	52
5341 74 375	5341Z 710	53
5341 74 376	5341Z 710	55
5341 74 377	5341Z 720	57
5341 74 378	5341Z 710	47
5341 74 379	5341Z 710	54
5341 75 030-1	5341Z 755	28
5341 75 030-1	5341Z 757	28
5341 75 031-1	5341Z 756	36
5341 75 031-1	5341Z 758	36
5341 75 040-1	5341Z 755	27
5341 75 040-1	5341Z 757	27
5341 75 041-1	5341Z 756	39
5341 75 041-1	5341Z 758	39
5341 75 050-2	5341Z 755	9
5341 75 050-2	5341Z 757	9
5341 75 070-1	5341Z 756	22
5341 75 070-1	5341Z 758	22
5341 75 111-1	5341Z 750	11
5341 75 112-1	5341Z 755	38
5341 75 112-1	5341Z 757	38
5341 75 113	5341Z 755	39
5341 75 113	5341Z 757	39
5341 75 114-1	5341Z 751	11
5341 75 115-1	5341Z 750	69
5341 75 116-1	5341Z 756	67
5341 75 117-1	5341Z 751	69
5341 75 118-1	5341Z 758	64

PART NUMBER INDEX

部 品 番 号 P A R T No	セクション番号 SECTION No	No
5341 75 119	5341Z 756	64
5341 75 151-1	5341Z 750	7
5341 75 152-3	5341Z 751	7
5341 75 160	5341Z 750	9
5341 75 160	5341Z 751	9
5341 75 211-1	5341Z 750	32
5341 75 211-1	5341Z 751	32
5341 75 212-4	5341Z 750	44
5341 75 212-4	5341Z 751	44
5341 75 411-3	5341Z 756	2
5341 75 411-3	5341Z 758	2
5341 75 412-2	5341Z 756	25
5341 75 413-2	5341Z 758	25
5341 75 511-2	5341Z 756	58
5341 75 513-1	5341Z 758	58
5341 75 522	5341Z 756	51
5341 75 522	5341Z 758	51
5341 75 523	5341Z 756	46
5341 75 523	5341Z 758	46
5341 75 525-1	5341Z 756	68
5341 75 526-1	5341Z 758	66
5341 75 530	5341Z 756	54
5341 75 530	5341Z 758	54
5341 75 532-2	5341Z 756	53
5341 75 532-2	5341Z 758	53
5341 75 540	5341Z 756	57
5341 75 540	5341Z 758	57
5341 75 541	5341Z 756	45
5341 75 541	5341Z 758	45
5341 75 585-1	5341Z 720	51
5341 75 710	5341Z 755	6
5341 75 710	5341Z 757	6
5341 75 712	5341Z 755	14
5341 75 712	5341Z 757	14
5341 75 714	5341Z 755	2
5341 75 714	5341Z 757	2
5341 75 715-1	5341Z 755	5
5341 75 715-1	5341Z 757	5
5341 75 720-1	5341Z 755	4
5341 75 720-1	5341Z 757	4
5341 75 730	5341Z 755	34
5341 75 732	5341Z 755	19
5341 75 732	5341Z 756	49
5341 75 732	5341Z 757	19
5341 75 732	5341Z 758	49
5341 75 750	5341Z 756	47
5341 75 750	5341Z 758	47
5341 75 752	5341Z 755	24
5341 75 752	5341Z 757	24
5341 75 753-1	5341Z 755	32
5341 75 753-1	5341Z 757	32
5341 75 754	5341Z 755	25
5341 75 754	5341Z 757	25
5341 75 760-1	5341Z 755	51
5341 75 760-1	5341Z 756	26
5341 75 760-1	5341Z 757	55
5341 75 760-1	5341Z 758	26
5341 75 762	5341Z 756	18
5341 75 762	5341Z 758	18
5341 75 763	5341Z 756	40
5341 75 763	5341Z 758	40
5341 75 764	5341Z 756	44
5341 75 764	5341Z 758	44
5341 75 767	5341Z 755	47
5341 75 767	5341Z 757	51
5341 75 770	5341Z 755	16
5341 75 770	5341Z 756	32
5341 75 770	5341Z 757	16
5341 75 770	5341Z 758	32
5341 75 780	5341Z 755	12
5341 75 780	5341Z 756	38
5341 75 780	5341Z 757	12
5341 75 780	5341Z 758	38
5341 75 812-1	5341Z 755	33
5341 75 812-1	5341Z 757	33
5341 75 834	5341Z 542	110
5341 75 840	5341Z 542	
5341 75 850	5341Z 757	34
5341 75 863	5341Z 757	50
5341 75 864	5341Z 757	49
5341 83 033	5341Z 830	36

部 品 番 号 P A R T No	セクション番号 SECTION No	No
5341 83 034	5341Z 830	37
5341 83 040	5341Z 870	14
5341 86 211-2	5341Z 860	69
5341 86 212-6	5341Z 860	18
5341 86 214	5341Z 892	38
5341 87 110-1	5341Z 870	
5341 87 111-1	5341Z 870	24
5341 87 170-1	5341Z 870	13
5341 87 217	5341Z 870	79
5341 87 422	5341Z 860	76
5341 87 423	5341Z 860	12
5341 87 427	5341Z 860	64
5341 87 428	5341Z 860	15
5341 87 429	5341Z 240	90
5341 87 429	5341Z 860	48
5341 87 462	5341Z 860	54
5341 87 512-1	5341Z 870	28
5341 87 561	5341Z 290	24
5341 87 562	5341Z 290	23
5341 87 610-1	5341Z 870	21
5341 87 613	5341Z 870	18
5341 88 110	5341Z 890	
5341 88 113-1	5341Z 890	4
5341 88 120	5341Z 890	9
5341 88 130	5341Z 890	
5341 88 131	5341Z 890	5
5341 88 132	5341Z 890	6
5341 88 133	5341Z 890	20
5341 88 134	5341Z 890	80
5341 88 135	5341Z 890	65
5341 88 140	5341Z 890	
5341 88 210-1	5341Z 880	20
5341 88 220-1	5341Z 880	46
5341 88 234	5341Z 880	23
5341 88 270	5341Z 890	56
5341 89 111	5341Z 890	28
5341 89 138-1	5341Z 895	6
5341 89 139-1	5341Z 895	15
5341 89 154	5341Z 895	21
5341 89 210	5341Z 870	
5341 89 217	5341Z 870	46
5341 89 221-1	5341Z 892	15
5341 89 222	5341Z 892	9
5341 89 223	5341Z 892	16
5341 89 224	5341Z 892	13
5341 89 225	5341Z 892	5
5341 89 227	5341Z 892	2
5341 89 230-1	5341Z 892	8
5341 89 240-2	5341Z 892	7
5341 89 251-2	5341Z 892	18
5341 89 252	5341Z 892	62
5341 89 253	5341Z 892	69
5341 89 270	5341Z 892	
5341 89 271	5341Z 892	19
5341 89 272	5341Z 892	21
5341 89 410	5341Z 892	37
5341 89 413	5341Z 892	43
5341 89 421-1	5341Z 892	27
5341 89 422	5341Z 892	59
5341 89 423	5341Z 892	72
5341 89 430-1	5341Z 892	30
5341 89 440-1	5341Z 892	32
5341 89 450	5341Z 892	31
5341 89 611	5341Z 750	37
5341 89 611	5341Z 751	37
5341 89 618-1	5341Z 750	36
5341 89 618-1	5341Z 751	36
5341 89 648-3	5341Z 750	38
5341 89 648-3	5341Z 751	38
5341 89 649-1	5341Z 750	67
5341 89 649-1	5341Z 751	67
5341 89 822-1	5341Z 680	8
5342 74 625	5341Z 710	60
5344 36 571	5341Z 365	8
5344 38 210	5341Z 380	
5344 38 220	5341Z 380	19
5344 65 200-1	5341Z 652	
5344 65 220-1	5341Z 652	7
5344 74 113-1	5341Z 710	59
5344 74 213-1	5341Z 710	48
5344 74 314	5341Z 110	46

部 品 番 号 P A R T No	セクション番号 SECTION No	No
5344 74 412	5341Z 710	45
5344 75 621-2	5341Z 750	60
5344 75 621-2	5341Z 751	60
5346 65 220-1	5341Z 652	
5346 65 221-1	5341Z 652	5
5346 65 222-1	5341Z 652	7
5346 65 224-1	5341Z 652	4
5346 74 012-1	5341Z 720	60
5346 74 014	5341Z 710	58
5346 74 016	5341Z 720	61
5346 74 018	5341Z 710	57
5346 74 019	5341Z 720	62
5430 11 219	5341Z 250	15
5430 14 431	5341Z 830	27
5430 14 433-1	5341Z 830	26
5430 14 437	5341Z 830	22
5430 14 438	5341Z 830	24
5430 14 445	5341Z 830	1
5430 14 451	5341Z 830	10
5430 14 452	5341Z 830	6
5430 14 453	5341Z 830	8
5430 14 454	5341Z 830	9
5430 14 460	5341Z 830	25
5430 14 470-1	5341Z 830	23
5430 24 124-1	5341Z 240	5
5430 24 125	5341Z 240	4
5430 32 815	5341Z 830	45
5430 33 324	5341Z 580	72
5430 35 212	5341Z 350	24
5430 35 224	5341Z 350	22
5430 35 311-2	5341Z 350	94
5430 35 314	5341Z 350	96
5430 35 314	5341Z 355	23
5430 35 314	5341Z 530	56
5430 35 314	5341Z 536	30
5430 35 314	5341Z 580	45
5430 35 314	5341Z 584	40
5430 35 314	5341Z 585	13
5430 35 314	5341Z 892	64
5430 35 321-2	5341Z 350	97
5430 35 322	5341Z 350	98
5430 35 324-1	5341Z 350	100
5430 35 332-1	5341Z 350	101
5430 36 620-1	5341Z 356	
5430 36 621-1	5341Z 356	20
5430 36 622-1	5341Z 356	1
5430 36 623-1	5341Z 356	8
5430 36 624-1	5341Z 356	5
5430 36 640-1	5341Z 356	
5430 36 641-1	5341Z 356	3
5430 36 650-1	5341Z 356	
5430 36 660-1	5341Z 356	
5430 39 118	5341Z 355	75
5430 39 118	5341Z 830	20
5430 39 614	5341Z 355	32
5430 43 123	5341Z 535	18
5430 51 537	5341Z 511	99
5430 51 537	5341Z 517	89
5430 51 537	5341Z 560	117
5430 51 537	5341Z 567	28
5430 78 294-3	5341Z 650	40
5430 83 100-2	5341Z 650	
5430 83 111-1	5341Z 650	31
5430 83 115-1	5341Z 650	33
5430 83 210-4	5341Z 650	
5430 83 213-3	5341Z 650	25
5430 83 214-1	5341Z 650	27
5430 83 215-1	5341Z 650	29
5430 83 216-3	5341Z 650	26
5430 83 217	5341Z 650	28
5430 83 218	5341Z 650	24
5480 14 428-1	5341Z 830	44
5480 23 221	5341Z 230	7
5480 23 222	5341Z 230	10
5480 23 222	5341Z 365	7
5480 23 223	5341Z 230	11
5480 23 223	5341Z 365	6
5480 23 224-1	5341Z 230	15
5480 23 224-1	5341Z 365	29
5480 25 418	5341Z 755	13
5480 25 418	5341Z 756	31

PART NUMBER INDEX

部 品 番 号 P A R T No	セクション番号 SECTION No	No
5480 25 418	5341Z 757	13
5480 25 418	5341Z 758	31
5480 53 222	5341Z 530	19
5480 53 222	5341Z 580	54
5480 65 313-1	5341Z 650	11
5486 35 198-1	5341Z 380	64
5486 61 933-1	5341Z 680	12
5486 76 517	5341Z 517	43
5486 76 517	5341Z 567	127
5486 78 274-1	5341Z 720	37
5486 78 275-2	5341Z 720	37
5487 51 751	5341Z 755	59
5487 51 751	5341Z 756	62
5487 51 751	5341Z 757	63
5487 51 751	5341Z 758	62
5512 71 114	5341Z 710	2
5512 71 114	5341Z 720	7
5522 45 126	5341Z 870	37
5522 51 117	5341Z 537	5
5522 51 117	5341Z 585	4
5522 53 191	5341Z 350	99
5560 52 219	5341Z 755	64
5560 52 219	5341Z 757	68
5560 54 226	5341Z 536	111
5560 54 226	5341Z 584	41
5560 54 226	5341Z 585	14
5640 23 136	5341Z 355	24
5640 23 136	5341Z 530	55
5640 23 136	5341Z 580	44
5640 34 607	5341Z 755	48
5640 34 607	5341Z 757	52
5640 36 146	5341Z 355	17
5640 36 223	5341Z 350	125
5640 37 215	5341Z 517	10
5640 37 215	5341Z 567	130
5640 48 107	5341Z 870	22
5663 11 342	5341Z 355	78
5663 74 131	5341Z 611	1
5663 74 131	5341Z 614	36
5664 54 218	5341Z 517	36
5664 54 218	5341Z 567	112
90098	5341Z 250	54
90101	5341Z 170	19
90102	5341Z 170	19
90111002	5341Z 310	15
90111009	5341Z 880	50
90111010	5341Z 880	51
90164	5341Z 750	54
90164	5341Z 751	54
90178	5341Z 536	85
90178	5341Z 540	46
90178	5341Z 542	101
90178	5341Z 584	85
90179	5341Z 230	13
90179	5341Z 365	31
90181	5341Z 230	21
90188	5341Z 356	24
90200	5341Z 350	119
90200	5341Z 355	25
90200	5341Z 360	14
90200	5341Z 511	84
90200	5341Z 517	110
90200	5341Z 530	79
90200	5341Z 560	15
90200	5341Z 567	19
90200	5341Z 580	4
90202	5341Z 360	3
90203	5321Z 872	15
90203	5341Z 520	27
90203	5341Z 570	46
90203	5341Z 582	16
90204	5327Z 566	9
90204	5341Z 250	23
90204	5341Z 350	35
90204	5341Z 514	27
90205	5327Z 566	11
90205	5341Z 514	3
90207	5341Z 250	6
90207	5341Z 260	21
90207	5341Z 870	41
90210	5341Z 240	38

部 品 番 号 P A R T No	セクション番号 SECTION No	No
90211	5341Z 250	51
90212	5341Z 356	19
90214	5341Z 250	28
90214	5341Z 350	73
90214	5341Z 355	45
90214	5341Z 880	31
90214	5341Z 892	12
90218	5341Z 356	4
90230	5341Z 512	46
90230	5341Z 513	38
90230	5341Z 562	46
90230	5341Z 582	29
90240	5341Z 536	44
90241	5341Z 530	21
90241	5341Z 580	56
90242	5341Z 540	104
90242	5341Z 542	133
90242	5341Z 890	1
90247	5341Z 230	35
90293	5341Z 870	15
90301005	5341Z 350	129
90302	5341Z 536	49
90302004	5341Z 365	50
90303004	5341Z 230	45
90307	5341Z 350	108
90308	5341Z 355	66
90308	5341Z 584	17
90315	5341Z 870	72
90318	5341Z 310	17
90318	5341Z 512	9
90318	5341Z 513	9
90319	5341Z 870	55
90324036	5341Z 230	1
90331	5341Z 511	76
90331	5341Z 517	93
90331	5341Z 560	21
90331	5341Z 567	32
90342003	5341Z 220	36
90352	5341Z 360	40
90355005	5341Z 536	87
90355005	5341Z 584	87
90355010	5341Z 530	18
90355010	5341Z 536	108
90355010	5341Z 580	53
90355010	5341Z 584	112
90364	5327Z 566	34
90364	5341Z 514	38
90368	5341Z 542	27
90371	5341Z 511	49
90371	5341Z 530	27
90371	5341Z 580	60
90381	5341Z 567	77
90408	5341Z 650	30
90436	5341Z 530	26
90436	5341Z 580	59
90441	5341Z 365	45
90461	5341Z 535	63
90461	5341Z 536	20
90461	5341Z 582	8
90461	5341Z 584	31
90474	5341Z 230	41
90477	5341Z 240	49
90479	5341Z 542	131
90480	5341Z 542	28
90502	5341Z 170	54
90505	5341Z 830	18
90510	5341Z 320	94
90510	5341Z 511	1
90510	5341Z 560	60
90510	5341Z 870	67
90511	5341Z 830	19
90514	5341Z 330	23
90598	5341Z 584	56
90599	5341Z 540	72
90599	5341Z 542	53
90601	5341Z 512	8
90601	5341Z 513	75
90601	5341Z 562	20
90601	5341Z 892	26
90603	5341Z 320	52
90603	5341Z 540	82

部 品 番 号 P A R T No	セクション番号 SECTION No	No
90603	5341Z 542	56
90603	5341Z 890	39
90609	5341Z 830	29
90610	5341Z 513	29
90610	5341Z 535	19
90610	5341Z 564	9
90626	5341Z 310	44
90627	5341Z 511	75
90627	5341Z 517	92
90627	5341Z 560	20
90627	5341Z 567	31
90628	5341Z 210	19
90628	5341Z 220	21
90628	5341Z 380	36
90628	5341Z 511	62
90628	5341Z 517	100
90628	5341Z 530	112
90628	5341Z 560	64
90628	5341Z 567	84
90628	5341Z 580	76
90628	5341Z 890	53
90630	5341Z 680	10
90630	5341Z 895	4
90643	5341Z 365	2
90644	5341Z 240	97
90644	5341Z 880	5
90651	5341Z 536	99
90651	5341Z 584	102
90651	5341Z 710	22
90651	5341Z 720	8
90652	5341Z 355	74
90652	5341Z 750	26
90652	5341Z 751	26
90654	5341Z 310	18
90672	5341Z 240	92
90678	5341Z 210	51
90678	5341Z 365	88
90679	5341Z 530	31
90679	5341Z 580	64
90688	5341Z 240	54
90690	5341Z 260	32
90692	5341Z 210	80
90692	5341Z 355	51
90692	5341Z 517	20
90692	5341Z 567	103
90692	5341Z 890	18
90699	5341Z 230	6
90699	5341Z 365	9
90700	5341Z 240	53
90701	5341Z 513	28
90701	5341Z 560	106
90701	5341Z 564	16
90701	5341Z 567	17
90701	5341Z 582	68
90703	5341Z 512	66
90710	5341Z 260	33
90720	5341Z 542	25
90721	5341Z 542	26
90730	5341Z 240	67
90730	5341Z 536	103
90730	5341Z 584	106
90730	5341Z 840	40
90741	5341Z 356	2
90758	5341Z 520	4
90758	5341Z 570	21
90770	5341Z 880	39
90770	5341Z 880	39
90773	5341Z 840	37
90784	5341Z 210	50
90784	5341Z 220	43
90790	5341Z 840	11
90804	5341Z 320	28
90812	5341Z 350	131
90813	5341Z 360	46
90813	5341Z 710	2
90813	5341Z 720	7
90813	5341Z 720	7
90836	5341Z 880	12
90840	5341Z 350	67
90848-1	5341Z 895	17
90849	5341Z 260	34

PART NUMBER INDEX

部 品 番 号 P A R T No	セクション番号 SECTION No	No
90852	5341Z 320	29
90852	5341Z 350	68
90856	5341Z 260	35
90856	5341Z 880	47
90897	5341Z 360	22
90897	5341Z 542	98
90900	5341Z 230	18
90900	5341Z 250	10
90900	5341Z 365	54
90900	5341Z 540	89
90900	5341Z 542	81
90904	5341Z 170	8
90924	5341Z 536	47
90924	5341Z 584	65
90949	5341Z 542	32
91040	5341Z 230	53
91040	5341Z 365	95
91057	5341Z 656	24
91057	5341Z 657	24
91060	5341Z 654	27
91060	5341Z 655	27
91062	5341Z 654	17
91062	5341Z 655	17
91065	5341Z 654	14
91065	5341Z 655	14
91065	5341Z 656	15
91065	5341Z 657	15
91066	5341Z 654	10
91066	5341Z 655	10
91066	5341Z 656	17
91066	5341Z 657	17
91068	5341Z 654	46
91068	5341Z 656	10
91068	5341Z 657	10
91100-2	5341Z 170	
91137	5341Z 654	19
91137	5341Z 655	19
91150	5341Z 170	55
91160	5341Z 654	4
91160	5341Z 655	4
91160	5341Z 656	2
91160	5341Z 657	2
91161	5341Z 654	3
91161	5341Z 655	3
91161	5341Z 656	1
91161	5341Z 657	1
91162	5341Z 654	25
91162	5341Z 655	25
91162	5341Z 656	28
91162	5341Z 657	28
91165	5341Z 654	21
91165	5341Z 655	21
91165	5341Z 656	34
91165	5341Z 657	34
91167	5341Z 656	32
91167	5341Z 657	32
91169	5341Z 210	52
91169	5341Z 360	30
91169	5341Z 542	130
91169	5341Z 654	24
91169	5341Z 655	24
91169	5341Z 656	27
91169	5341Z 657	27
91170	5341Z 540	56
91170	5341Z 542	129
91170	5341Z 654	23
91170	5341Z 655	23
91170	5341Z 656	26
91170	5341Z 657	26
91171	5341Z 656	22
91171	5341Z 657	22
91172	5341Z 654	6
91172	5341Z 655	6
91172	5341Z 656	12
91172	5341Z 657	12
91173	5341Z 654	7
91173	5341Z 655	7
91173	5341Z 656	13
91173	5341Z 657	13
91180	5341Z 654	20
91180	5341Z 655	20

部 品 番 号 P A R T No	セクション番号 SECTION No	No
91180	5341Z 656	33
91180	5341Z 657	33
91186	5341Z 654	26
91186	5341Z 655	26
91190	5341Z 830	50
91191	5341Z 320	98
91200	5341Z 170	60
91203	5341Z 654	22
91203	5341Z 655	22
91203	5341Z 656	25
91203	5341Z 657	25
91211	5341Z 170	2
91211	5341Z 320	79
91211	5341Z 330	45
91211	5341Z 860	40
91211	5341Z 870	82
91213	5341Z 170	49
91213	5341Z 330	53
91231	5341Z 170	37
91232	5341Z 170	59
91233	5341Z 170	24
91234	5341Z 170	35
91235	5341Z 830	12
91236	5341Z 170	31
91237	5341Z 170	30
91238	5341Z 830	3
91240	5341Z 170	23
91250	5341Z 510	17
91250	5341Z 552	12
91251	5341Z 170	52
91258	5341Z 830	5
91280	5341Z 830	11
91298	5341Z 240	48
91301	5341Z 750	34
91301	5341Z 751	34
91303010	5341Z 365	12
91310006	5341Z 750	3
91310006	5341Z 751	3
91310006	5341Z 755	21
91310006	5341Z 756	78
91310006	5341Z 757	21
91310006	5341Z 758	76
91314005	5341Z 720	40
91316004	5341Z 320	5
91319007	5340Z 312	2
91330009	5341Z 220	58
91331	5341Z 654	1
91331	5341Z 655	1
91331	5341Z 656	9
91331	5341Z 657	9
91331012	5341Z 584	28
91332	5341Z 656	18
91332	5341Z 657	18
91355	5341Z 654	30
91355	5341Z 655	30
91355	5341Z 656	4
91355	5341Z 657	4
91384	5341Z 654	18
91384	5341Z 655	18
91384	5341Z 656	30
91384	5341Z 657	30
91400	5341Z 650	17
91401	5341Z 650	18
91402	5341Z 650	20
91420	5341Z 650	13
91421	5341Z 650	14
91422	5341Z 650	15
91423	5341Z 650	16
91430	5341Z 650	6
91431	5341Z 650	7
91442	5341Z 650	22
91452	5341Z 650	6
91531	5341Z 650	10
91532-2	5341Z 650	23
91551	5341Z 680	19
91609	5341Z 250	33
91609	5341Z 355	35
91609	5341Z 536	91
91609	5341Z 560	5
91609	5341Z 567	5
91609	5341Z 584	92

部 品 番 号 P A R T No	セクション番号 SECTION No	No
91625	5341Z 535	35
91625	5341Z 582	52
91626	5341Z 512	38
91627	5341Z 530	119
91627	5341Z 535	3
91627	5341Z 537	12
91627	5341Z 580	13
91627	5341Z 585	17
91630	5341Z 230	2
91630	5341Z 365	19
91632	5341Z 540	94
91632	5341Z 542	70
91633	5341Z 540	90
91633	5341Z 542	82
91704	5341Z 517	58
91704	5341Z 567	75
91706	5341Z 511	46
91706	5341Z 517	61
91710001	5341Z 210	23
91710001	5341Z 220	23
91710001	5341Z 380	40
91712	5341Z 860	21
91828	5341Z 830	39
91929	5341Z 355	63
92312008	5341Z 880	37
92312008	5341Z 880	37
92701006	5341Z 650	19
9430040120	5341Z 654	34
9430040120	5341Z 655	34
9430040120	5341Z 656	45
9430040120	5341Z 657	45
9430040125	5341Z 656	43
9430040125	5341Z 657	43
9430040130	5341Z 654	42
9430040130	5341Z 655	42
9430040130	5341Z 656	37
9430040130	5341Z 657	37
9430040140	5341Z 654	43
9430040140	5341Z 655	43
9430040150	5341Z 656	36
9430040150	5341Z 657	36
9430040170	5341Z 654	44
9430040170	5341Z 655	44
9430040170	5341Z 656	3
9430040170	5341Z 657	3
9430040180	5341Z 656	42
9430040190	5341Z 656	41
9430040200	5341Z 654	35
9430040200	5341Z 655	35
9430040225	5341Z 656	44
9430040225	5341Z 657	44
9430040230	5341Z 654	38
9430040230	5341Z 655	38
9430040240	5341Z 656	49
9430040240	5341Z 657	49
9430040250	5341Z 656	47
9430040250	5341Z 657	47
9430040270	5341Z 654	33
9430040270	5341Z 655	33
9430040290	5341Z 656	48
9430040290	5341Z 657	48
9430040320	5341Z 656	38
9430040320	5341Z 657	38
9430040330	5341Z 654	40
9430040330	5341Z 655	40
9430040330	5341Z 656	46
9430040330	5341Z 657	46
9430040360	5341Z 654	41
9430040370	5341Z 654	31
9430040380	5341Z 654	32
9430040380	5341Z 655	32
9430040390	5341Z 656	39
9430040390	5341Z 657	39
9430040400	5341Z 656	40
9430040400	5341Z 657	40
9430040500	5341Z 654	5
9430040500	5341Z 655	5
9430040520	5341Z 654	37
9430040520	5341Z 655	37
9430040540	5341Z 654	39
9430040540	5341Z 655	39

PART NUMBER INDEX

部 品 番 号 P A R T №	セクション番号 SECTION №	№
9430040600	5341Z 654	48
9430040620	5341Z 654	36
9430040620	5341Z 655	36
9430041000	5341Z 655	47
9431060390	5341Z 656	51
9431060390	5341Z 657	51
9431060400	5341Z 656	50
9431060400	5341Z 657	50
9431060480	5341Z 654	45
9431060480	5341Z 655	45
9431060650	5341Z 656	52
9431060650	5341Z 657	52
9431060790	5341Z 656	53
9431060790	5341Z 657	53
9431060850	5341Z 654	8
9431060850	5341Z 655	8
9431060920	5341Z 656	14
9431060920	5341Z 657	14
95101001-1	5341Z 110	20
95103006	5341Z 110	23
95103011	5341Z 110	23
95111	5341Z 860	30
95111	5341Z 870	7
95115	5341Z 860	29
95115	5341Z 870	4
95117	5341Z 350	107
95118	5341Z 520	34
95118	5341Z 570	4
95119	5341Z 350	109
95145	5341Z 720	39
95146	5341Z 614	34
95147	5341Z 110	30
95302001-1	5341Z 350	78
95329	5341Z 830	51
95332003-2	5341Z 620	1
95338	5341Z 750	55
95338	5341Z 751	55
95338	5341Z 755	30
95338	5341Z 756	41
95338	5341Z 757	30
95338	5341Z 758	41
95511001	5341Z 614	4
95511014-1	5341Z 614	8
96010	5341Z 650	8
96519	5341Z 380	63
96519	5341Z 860	72
96554	5341Z 620	4
96554	5341Z 620	4
96559	5341Z 560	109
96559	5341Z 560	109
96559	5341Z 567	89
96559	5341Z 620	9
96559	5341Z 620	9
96560	5341Z 560	110
96560	5341Z 567	88
96560	5341Z 620	21
96564	5341Z 620	6
96567	5341Z 620	12
96568	5341Z 620	12
96569	5341Z 620	5
96571	5341Z 380	59
96572-1	5341Z 380	57
96589	5341Z 380	61
96589	5341Z 860	73
96613-1	5341Z 892	63
97038-1	5341Z 110	20
97054	5341Z 170	6
97125	5341Z 830	54
97160	5341Z 830	53
97190	5341Z 611	9
97190	5341Z 611	9
97192	5341Z 611	14
97192	5341Z 611	14
97192	5341Z 830	52
97207	5341Z 614	33
97253	5341Z 830	55
97303	5341Z 240	24
97303	5341Z 250	42
97303	5341Z 520	35
97303	5341Z 570	5
97303	5341Z 750	17

部 品 番 号 P A R T №	セクション番号 SECTION №	№
97303	5341Z 751	17
97303	5341Z 755	53
97303	5341Z 756	7
97303	5341Z 757	57
97303	5341Z 758	7
97313	5341Z 880	19
97380	5341Z 250	43
97381	5341Z 880	48
97424	5341Z 830	56
97606-2	5341Z 511	63
97606-2	5341Z 517	101
97606-2	5341Z 530	110
97625	5341Z 830	4
97630-1	5341Z 210	78
97630-1	5341Z 220	22
97630-1	5341Z 890	51
97632-1	5341Z 210	22
97632-1	5341Z 380	34
97661-1	5341Z 560	68
97661-1	5341Z 567	86
97661-1	5341Z 580	79
97729-2	5341Z 620	17
97805	5341Z 290	13
97825	5341Z 510	19
97834-1	5341Z 355	131
97837	5341Z 540	63
97837	5341Z 870	10
98102011	5341Z 614	21
98103019	5341Z 614	20
98191	5340Z 630	4
98303001	5341Z 750	17
98303001	5341Z 751	17
98303001	5341Z 755	53
98303001	5341Z 756	7
98303001	5341Z 757	57
98303001	5341Z 758	7
98304004	5341Z 892	57
98305002	5341Z 860	25
98332005	5341Z 620	16
98338002	5341Z 620	28
98338004	5341Z 380	58
98501	5341Z 520	37
98501	5341Z 570	17
98501	5341Z 750	18
98501	5341Z 751	18
98501	5341Z 756	11
98501	5341Z 758	11
98501	5341Z 880	16
98504003	5341Z 611	22
98504003	5341Z 614	11
98504004	5341Z 614	12
98504004	5341Z 614	12
98705003	5341Z 611	23
98705051	5341Z 110	5
98737	5341Z 614	22
98778	5341Z 614	23
98891	5341Z 860	36
98899	5341Z 110	30
98912005	5341Z 860	36
98945005	5341Z 710	35
98945009	5341Z 860	75
98945011	5341Z 860	80
98947	5341Z 614	17
98949004	5341Z 620	3
98982	5341Z 611	21
98982	5341Z 614	19
99303002	5341Z 611	20
99305001	5341Z 620	13
99308001	5341Z 620	29
99711001	5340Z 630	4
99776	5341Z 110	39
99923	5341Z 720	34
99928	5341Z 614	9
99938	5341Z 620	25
99948	5341Z 840	27
99953-1	5341Z 110	33
99960	5341Z 860	7
99962	5341Z 614	4
99963	5341Z 614	4
99999	5341Z 710	38
99999	5341Z 720	48

部 品 番 号 P A R T №	セクション番号 SECTION №	№
99999	5341Z 860	75

**A.B.DICK COMPANY
WORLDWIDE HEADQUARTERS
7400 CALDWELL AVENUE
NILES, ILLINOIS 60714
(800) 752-5139 (847) 779-2894
FAX : (847) 588-1715**

PNS-8133

Order No. : M5341 03 001

(Control No. : M5341 03 01 5)