



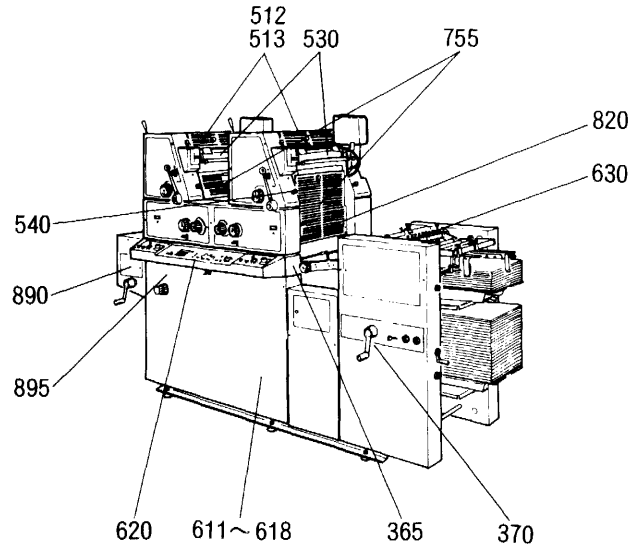
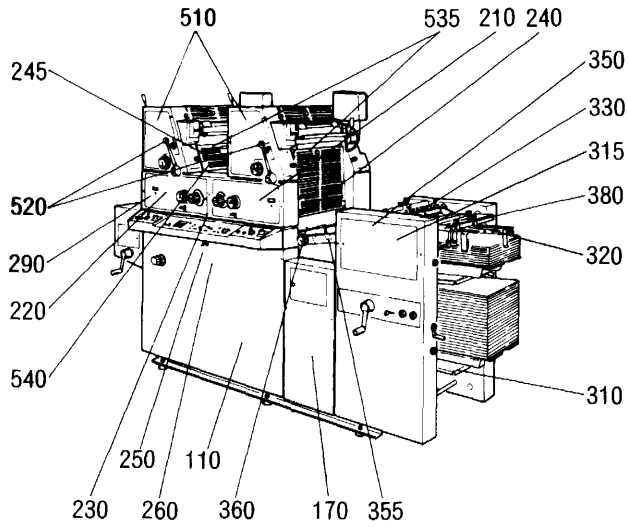
**3985**

TWO-COLOR  
SMALL OFFSET PRESS

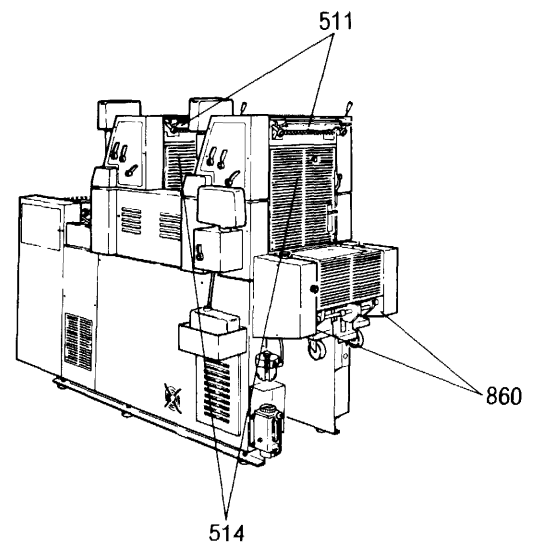
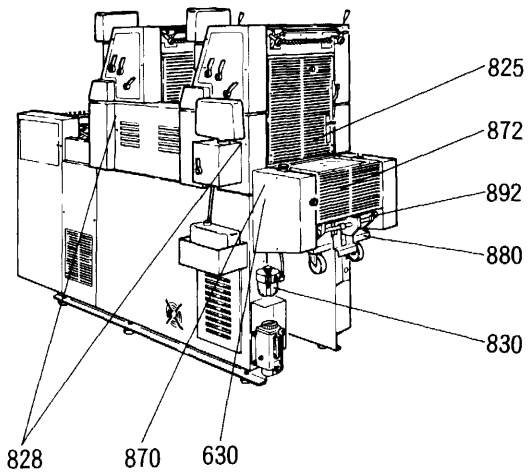
# PARTS LIST

**CONFIDENTIAL**

機種番号, Machine model No. : 5340 Z



操作側 Operation side



反操作側 Non operation side

## 見出し / SECTION INDEX

セクション/SECTION

ベ ッ ド 部	Bed section	110-170	■
本 機 部	Main section	210-290	■
給 紙 部	Feeder section	310-380	■
インキ・水部	Ink,water section	510-540	■
電 装 部	Electrical section	611-630	■
付 属 品 部	Accessories section	650-652	■
給 油 部	Lubrication section	655-656	■
カバー部、その他	Cover section etc.	680-840	■
チェーンデリバリー部	Chain delivery section	860-895	■
部品番号索引	Part number index		■

**Copyright 1990 A.B.Dick Company**

All rights reserved. This publication may not be duplicated, reproduced, or transmitted (in whole or in part) in any form or by any means, electronic or mechanical, (including, without limitation, photocopy, facsimile, recording, or any information storage and retrieval system) without prior written consent of A.B.Dick Company.

**Disclaimer of Warranties (Express and Implied)**

While due care has been taken in the preparation of this manual, A.B.Dick Company makes no representation or warranties with respect to the adequacy or accuracy hereof and specifically disclaims any implied warranties of merchantability or fitness for any particular purpose. Further, A.B.Dick Company reserves the right to revise this publication and to make changes (both substantial and insubstantial in nature) in the contents hereof from time to time hereafter without obligation of A.B.Dick Company to notify any person or organization of such revisions or changes.

**Safety Warning**

Safety devices have been installed as original equipment for your protection and safety. The removal, disconnection, or alteration of any safety guard, protective cover, safety interlock, or other safety or protective device comprising part of the equipment described herein poses an undue safety hazard and the same is strictly prohibited.

**Disclaimer of Liability**

A.B.Dick Company disclaims any responsibility or liability for personal injury, death, or property damage caused by or arising out of (i) the removal, disconnection, or alteration of any safety guard, protective cover, safety interlock, or other safety or protective device comprising part of the equipment described herein, (ii) the use of any parts other than the parts supplied by A.B.Dick Company, or (iii) the failure of the person or persons operating the equipment described herein or servicing or repairing the same to observe all operating and safety procedures and warnings contained herein.

**Trademarks**

Itek Graphix is a licensed trademark of Itek Graphix Corp.

**FCC Warning (FCC Rules apply to U.S.A. only.)**

This equipment has been tested and found to comply with the limits for a Class A digital device, pursuant to part 15 of the FCC Rules. These limits are designed to provide reasonable protection against harmful interference when the equipment is operated in a commercial environment. This equipment generates, uses and can radiate radio frequency energy and, if not installed and used in accordance with the instruction manual, may cause harmful interference to radio communications. Operation of this equipment in a residential area is likely to cause harmful interference in which case the user will be required to correct the interference at his own expense.



## PUBLICATION COMMENT SHEET

Use this feedback sheet to make us aware of the strengths and weaknesses of the material you have received. Please comment on adequacy, quality, usability, format, content, etc. Specific errors or deficiencies should be referenced by page and/or figure number.

CUT

Name and Address		
Phone	Date	Title of Publication
Publication Part Number (P/N)		Publication Form Number and Date (Rear Cover)
Page#/Figure#	Description of Error or Deficiency (please be specific)	
Please indicate here if you are requesting an answer:		

CUT

**PLEASE RETURN COMPLETED FORM TO:**

A.B.Dick Company  
5700 West Touhy Ave.  
Niles, IL 60714-4609  
Attn: Technical Media, MSN 90

**SMALL OFFSET PRESS**

# **Itek Graphix 3985**

## **PARTS LIST**

**NOTICE**

THIS MANUAL CONTAINS CONFIDENTIAL, PROPRIETARY AND NON-PUBLIC INFORMATION OF ITEK GRAPHIX CORP. DUPLICATION OR REPRODUCTION (IN WHOLE OR IN PART) OF THIS MANUAL OR DISCLOSURE HEREOF TO UNAUTHORIZED PERSONS WITHOUT THE PRIORWRITTEN CONSENT OF ITEK GRAPHIX CORP. IS PROHIBITED.

## **PREFACE**

Thank you for purchasing our offset press.



### **WARNING**

Never replace any parts other than the consumables shown in the machine operation edition "4-5 Supplies" in the operation manual. The replacement should be done by a service technician who has special knowledge and technical expertise through training, so consult the dealer who you purchased the machine from.

# パーツリストの使い方

## 1. セクション番号

このパーツリストは、機械を小グループに分けてイラストとリストで説明しています。それぞれに分けて書かれたイラストに設けられた番号を“セクション番号”と呼びます。

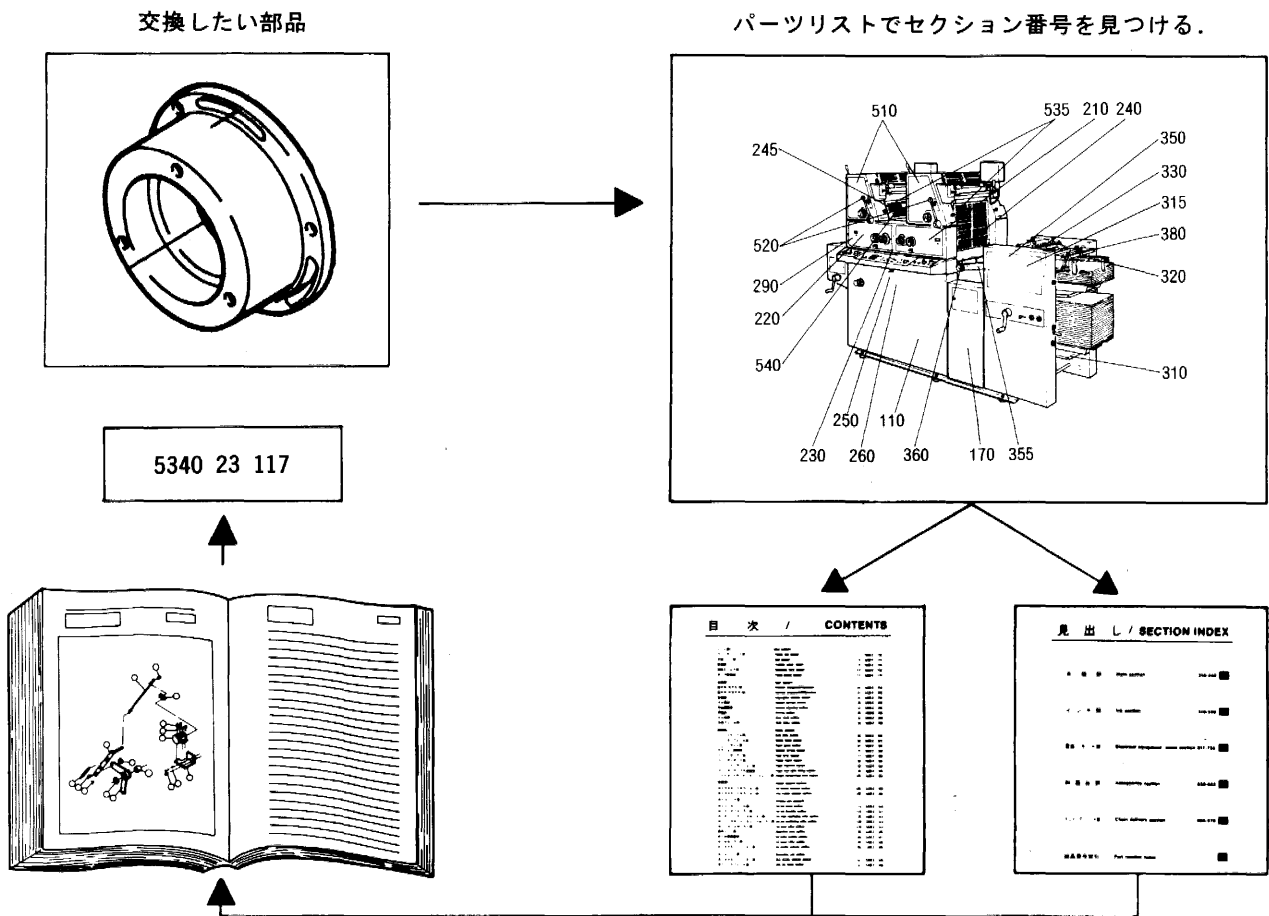
(例) セクション番号



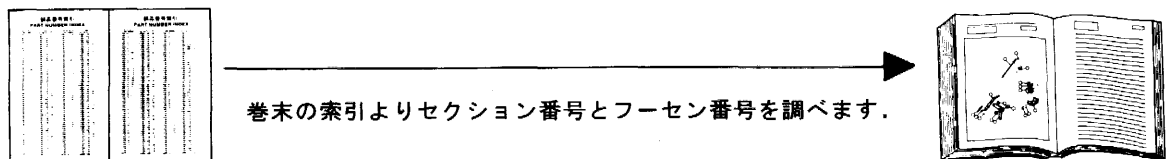
★ セクション番号は、機種とセクションが一緒になった番号をいいます。

## 2. パーツリストの見方, 使い方

1) 部品を交換するとき、部品番号が知りたい場合



2) 部品番号がわかっていて、どこに使われているか場所を知りたい場合





# How to use the parts list

## 1. Section number

This parts list is divided into machine sections and each section has a number.

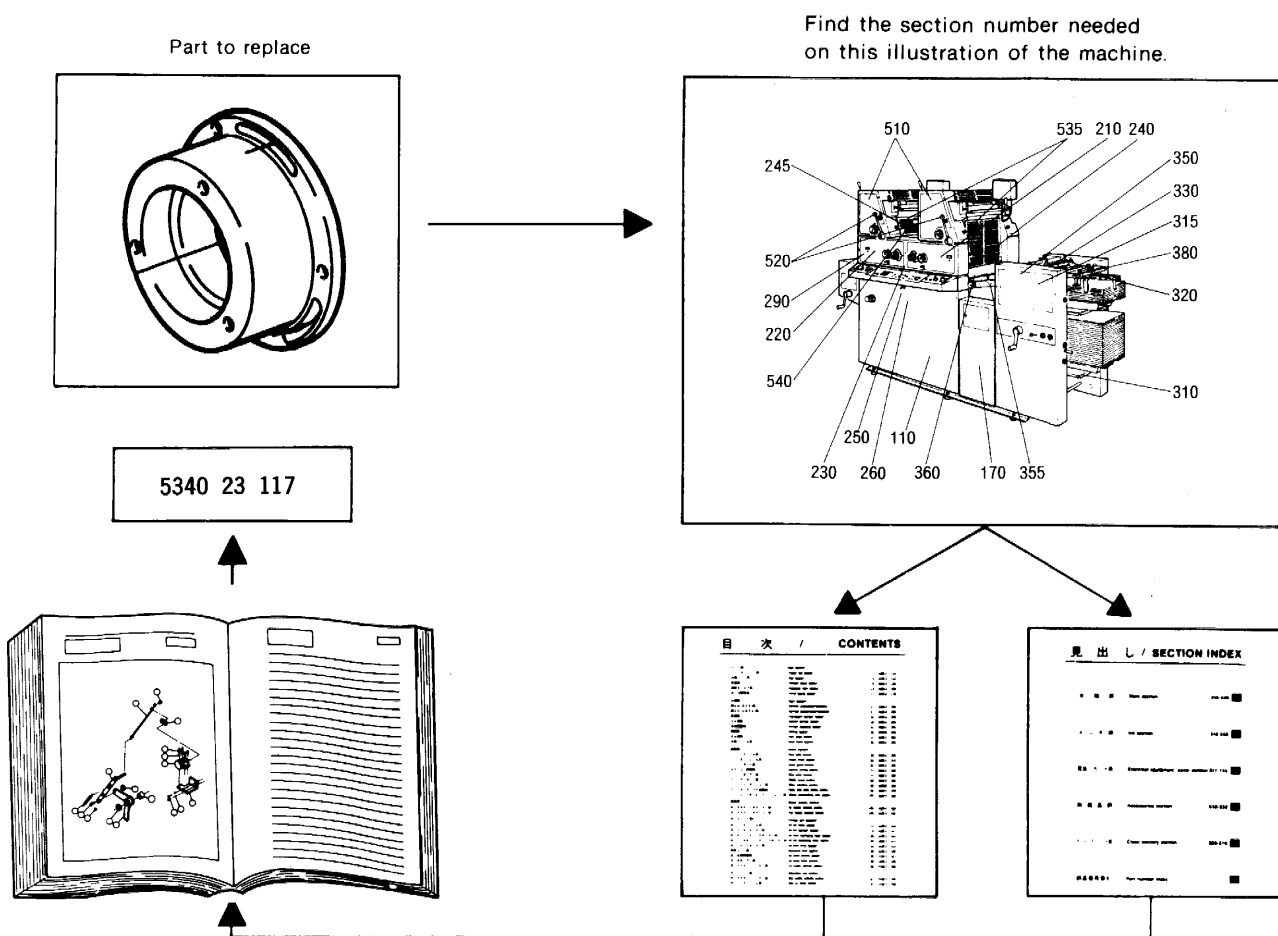
(Example) - Section number



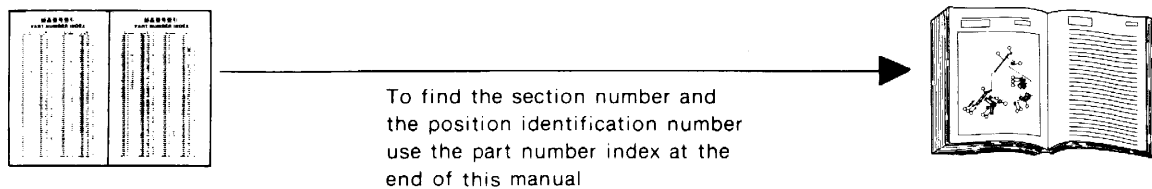
★ This number includes both the machine model number and the section number.

## 2. How to use the parts list

1) To find the part number (when ordering the part)



2) To find the section number and the position identification number of the part in the illustration when knowing the part number

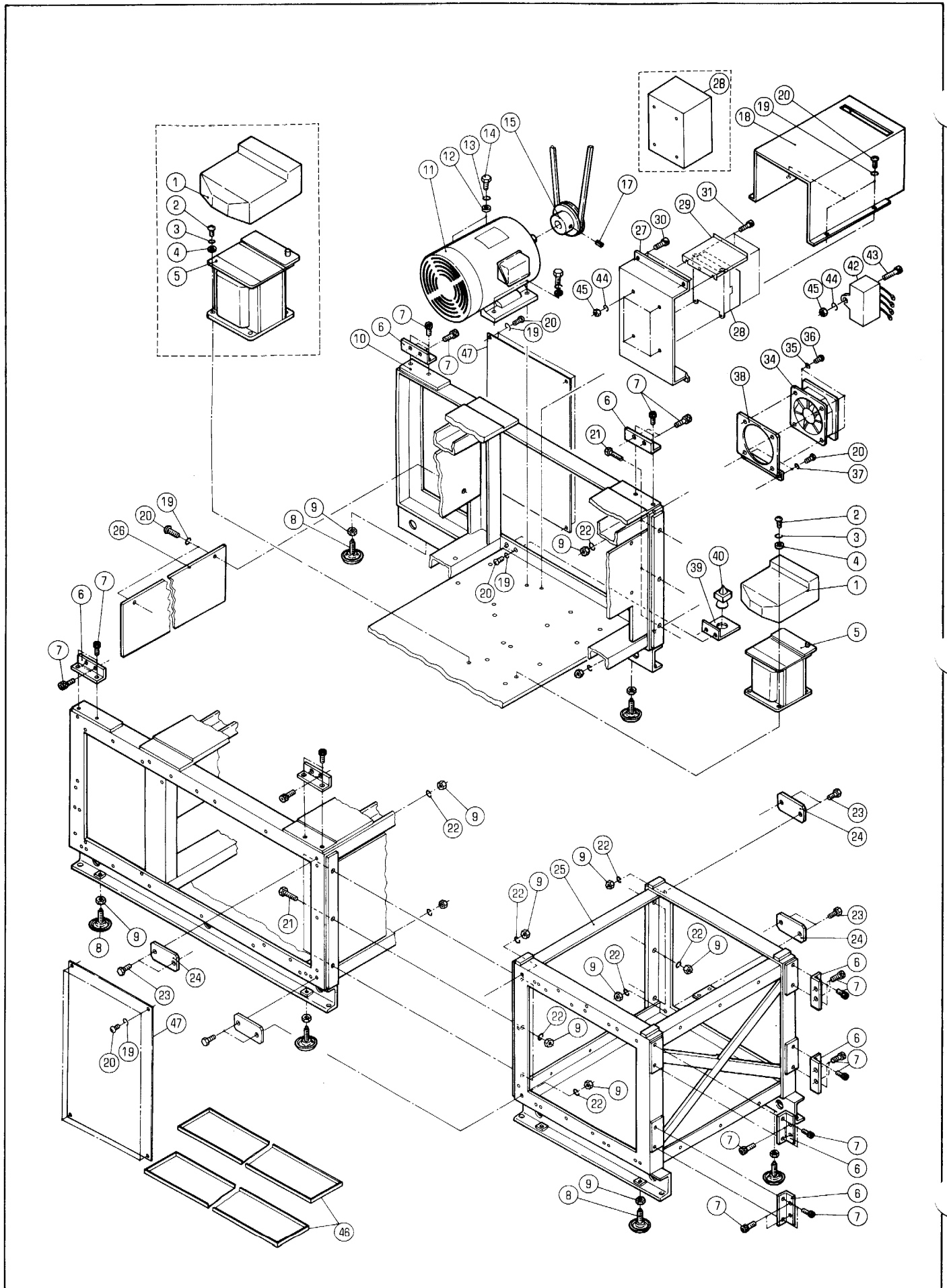


# 目 次 / CONTENTS

セクション番号 Section No.	セクション名	Section name	ページ Page
	◁ベッド部▷	◁Bed section▷	
5340 Z 110	ベッドフレーム	Bed frame .....	8
5340 Z 170	ポンプ配管	Pump piping .....	12
	◁本機部▷	◁Main section▷	
5340 Z 210	第1 胴入れ	1st cylinder pressure .....	16
5340 Z 220	第2 胴入れ	2nd cylinder pressure .....	20
5340 Z 230	圧胴	Impression cylinder .....	24
5340 Z 240	第1 ゴム胴	1st blanket cylinder .....	28
5340 Z 245	第2 ゴム胴	2nd blanket cylinder .....	32
5340 Z 250	原動	Main drive .....	36
5340 Z 260	カム軸	Cam shaft .....	38
5340 Z 290	本機フレーム	Main frame .....	40
	◁給紙部▷	◁Feeder section▷	
5340 Z 310	給紙台	Paper feed table .....	42
5340 Z 312	万能給紙台	Multi-size paper pile board .....	44
5340 Z 315	フィーダーフレーム	Feeder frame .....	46
5340 Z 320	ペーパーガイド	Paper guide .....	48
5340 Z 330	サクション駆動	Suction drive .....	52
5340 Z 350	フィードローラー	Feed roller .....	56
5340 Z 355	フィーダーボード	Feeder board .....	60
5340 Z 360	ペーパーインサーション	Paper insertion .....	66
5340 Z 365	フィーダードラム	Feeder drum .....	70
5340 Z 370	給紙台昇降	Paper feed table lifting .....	74
5340 Z 380	ハイトコントロール, フィードレバー	Height control bar, Feed lever .....	78
	◁インキ, 水部▷	◁Ink, Water section▷	
5340 Z 510	インキフレーム	Ink frame .....	82
5340 Z 511	インキフォンテン	Ink fountain .....	84
5340 Z 512	オシレーティングローラー	Oscillating roller .....	90
5340 Z 513	インキオシレーティングローラー	Ink oscillating roller .....	94
5340 Z 514	インキフォームローラー	Ink form roller .....	98
5340 Z 520	操作レバー	Operation lever .....	102
5340 Z 530	水フォンテンローラー	Water fountain roller .....	106
5340 Z 535	水フォームローラー	Water form roller .....	110
5340 Z 540	版胴	Plate cylinder .....	114
	◁電装部▷	◁Electrical section▷	
5340 Z 611	制御ボックス	Control box .....	118
5340 Z 614	サブ制御ボックス (1) 米国単相	Sub control box (1) Single phase for U.S.A. and Canada .....	120
5340 Z 615	サブ制御ボックス (2) 欧州単相	Sub control box (2) Single phase for Europe .....	122
5340 Z 616	サブ制御ボックス (3) 欧米以外単相	Sub control box (3) Single phase except U.S.A., Canada, and Europe .....	124

# 目 次 / CONTENTS

セクション番号 Section No.	セクション名	Section name	ページ Page
5340 Z 618	サブ制御ボックス (4) 三相	Sub control box (4) Three phase .....	126
5340 Z 620	操作パネル	Operation panel .....	128
5340 Z 630	静電除去装置	Static eliminator .....	130
	◁付属品部▷	◁Accessories section▷	
5340 Z 650	付属品	Accessories .....	132
5340 Z 652	作業台	Work organizer .....	134
	◁給油部▷	◁Lubrication section▷	
5340 Z 655	給油 (OPS)	Lubrication (OPS) .....	136
5340 Z 656	給油 (NOPS)	Lubrication (NOPS) .....	138
	◁カバー部, その他▷	◁Cover section, etc.▷	
5340 Z 680	テープインサーター	Tape inserter .....	140
5340 Z 710	カバー (OPS)	Cover (OPS) .....	142
5340 Z 720	カバー (NOPS)	Cover (NOPS) .....	146
5340 Z 750	第1安全カバー	1st safety cover .....	150
5340 Z 751	第2安全カバー	2nd safety cover .....	154
5340 Z 755	安全バー	Safety bar .....	156
5340 Z 820	第1ブランケット洗浄	1st blanket cleaning .....	158
5340 Z 825	第2ブランケット洗浄	2nd blanket cleaning .....	162
5340 Z 828	ブランケット洗浄作動	Blanket cleaning drive .....	166
5340 Z 830	パウダースプレー装置	Powder spray unit .....	170
5340 Z 840	レジスターパンチ	Register punch .....	172
	◁チェーンデリバリー部▷	◁Chain delivery section▷	
5340 Z 860	フレーム (CD)	Frame (CD) .....	174
5340 Z 870	駆動軸, 従動軸 (CD)	Drive, Driven shafts (CD) .....	176
5340 Z 872	チェーングリッパー (CD)	Chain gripper (CD) .....	180
5340 Z 880	排紙テーブル (CD)	Paper delivery table (CD) .....	182
5340 Z 890	台上げ駆動 (CD)	Stand lifting drive (CD) .....	186
5340 Z 892	サイドガイド (CD)	Side guide (CD) .....	190
5340 Z 895	バックガイド (CD)	Back guide (CD) .....	194
	◁部品番号索引▷	◁Part number index▷	



ベッドフレーム

BED FRAME

セクション  
SECTION

セクション番号

SECTION NUMBER

5340Z 110

★マークの部品は単品ではお渡しできませんので、セット番号で注文してください。  
When ordering items marked ★, indicate the set number because they are available only as a set.

No	セット番号/ 部品番号	SET No PART No	部品名称/ 構成番号	COMPONENT PARTS	PART NAME	個数 Qty
1	5300 61	124-1	カバー		COVER	1
1	5340 61	461	カバー		COVER	1
			ヨーロッパ		EUROPE	
2	9642061414		ナット M6X14		SMALL PAN-HEAD SCREW M6X14	4
3	9710060008		ワッシャー M6		SPRING WASHER M6	4
4	9716060014		ワッシャー M6		PLAIN WASHER M6	4
5	97974-1		トランス		TRANSFORMER	1
			ヨーロッパ		EUROPE	
5	97975		トランス		TRANSFORMER	1
6	5330 13	111	ブラケット		BRACKET	8
7	9670102008		六角ボルト M10X20		HEXAGON SOCKET BOLT M10X20	32
8	5290 14	120	ジャックベース		JACK BASE	6
9	9660100014		ナット M10		HEXAGON NUT M10	20
10	5340 11	110-2	ベッド		BED	1
11	95101001-1		モーター 1.5KW 3PH		MOTOR 1.5KW 3PH	1
			アメリカ、カナダ		U.S.A./CANADA	
11	97038-1		モーター 1.5KW 3PH 200V		MOTOR 1.5KW 3PH 200V	1
12	9716080014		ワッシャー M8		PLAIN WASHER M8	4
13	9710080008		ワッシャー M8		SPRING WASHER M8	4
14	9672081214		六角ヘッドボルト M8X12		HEXAGON HEAD BOLT M8X12	4
15	5340 15	111	プーリー		PULLEY	1
17	9684060608		セットネジ M6X6		SET SCREW M6X6	2
18	5340 15	112	カバー		COVER	1
19	9710050014		ワッシャー M5		SPRING WASHER M5	15
20	9642051014		ナット M5X10		SMALL PAN-HEAD SCREW M5X10	17
21	9672104514		六角ヘッドボルト M10X45		HEXAGON HEAD BOLT M10X45	6
22	9710100008		ワッシャー M10		SPRING WASHER M10	14
23	9672102514		六角ヘッドボルト M10X25		HEXAGON HEAD BOLT M10X25	8
24	5330 11	181	プレート		PLATE	4
25	5340 11	170-1	ベッド		BED	1
26	5340 11	151	カバー		COVER	1
27	5340 61	151-2	ブラケット		BRACKET	1
28	95103006		インバーター FR-Z024-1.5K		INVERTER FR-Z024-1.5K	1
28	95103010		インバーター FR-Z024-1.5K		INVERTER FR-Z024-1.5K UL	1
			アメリカ、カナダ		U.S.A./CANADA	
28	95103011		インバーター FR-A220		INVERTER FR-A220	1
			CE仕様		FOR CE SPEC.	
29	5341 61	154-1	カバー		COVER	1
29	5341 61	155	カバー		COVER	1
			CE仕様		FOR CE SPEC.	
30	9670061208		六角ボルト M6X12		HEXAGON SOCKET BOLT M6X12	4
31	9670041608		六角ボルト M4X16		HEXAGON SOCKET BOLT M4X16	4
34	99953-1		ファン SP101A-1123HBT		FAN SP101A-1123HBT	1
35	9710030008		ワッシャー M3		SPRING WASHER M3	4
36	9642031414		ナット M3X14		SMALL PAN-HEAD SCREW M3X14	4
37	9710050008		ワッシャー M5		SPRING WASHER M5	2
38	5340 61	423	ブラケット		BRACKET	1
39	5340 11	113	ブラケット		BRACKET	1
			アメリカ、カナダ		U.S.A./CANADA	
39	5340 11	114	ブラケット		BRACKET	1
			CE仕様		FOR CE SPEC.	
40	95147		ブッシング SR-7W-2		BUSHING SR-7W-2	1
			アメリカ、カナダ		U.S.A./CANADA	
40	98899		ブッシング SR-6P3-5		BUSHING SR-6P3-5	1
			CE仕様		FOR CE SPEC.	
41	9670051008		六角ボルト M5X10		HEXAGON SOCKET BOLT M5X10	2
			アメリカ、カナダ		U.S.A./CANADA	
42	99776		フィルター BK0-C1947H01		NOISE FILTER BK0-C1947H01	1
43	9642042014		ナット M4X20		SMALL PAN-HEAD SCREW M4X20	1

ベッドフレーム

BED FRAME

セクション  
SECTION

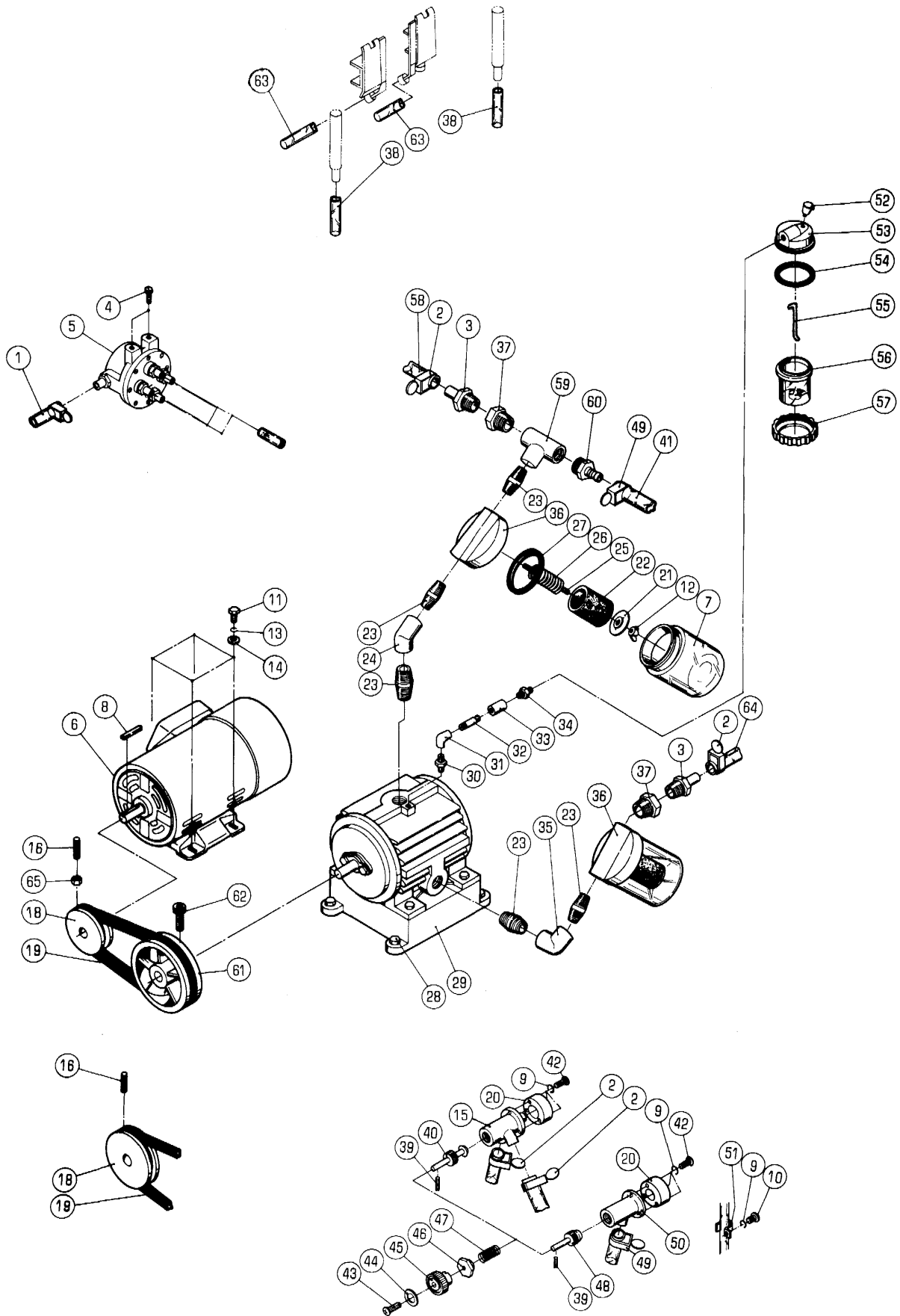
セクション番号  
SECTION NUMBER

5340Z 110

★マークの部品は単品ではお渡しできませんので、セット番号で注文してください。  
When ordering items marked ★, indicate the set number because they are available only as a set.

No	セット番号/ 部品番号	SET No PART No	部品名称/ 構成番号	COMPONENT PARTS	PART NAME No	個数 Qty
44	9710040008		ハネサカネ M4		SPRING WASHER M4	5
45	9660040014		ナット M4		HEXAGON NUT M4	5
46	5340 76 001		オイルパン		OIL PAN	2
47	5340 11 152		カバー		COVER	1







ホンプ°ハイカン

セクション  
SECTIONセクション番号  
SECTION NUMBER

5340Z 170

PUMP PIPING

★マークの部品は単品ではお渡しできませんので、セット番号で注文してください。  
When ordering items marked ★, indicate the set number because they are available only as a set.

No	セット番号/ 部品番号/	SET No PART No	部品名称/ 構成番号/	COMPONENT PARTS	PART NAME	個数 Qty
	5290 16 200-3		ホンプ° ASSY		PUMP ASSY	1
			3,7,12,21-27,29-37,52-57,59-62			
	91100-2		エア-ホンプ° ASSY		AIR PUMP ASSY	1
			29,61,62			
1	5340 17 127		ホ-ス 10X17X670		HOSE 10X17X670	1
2	91211		ホ-スバンド 16		HOSE BAND 16	5
3	5290 34 152-1		ニツ°ル		NIPPLER	2
4	9670052008		ソケットホ°ルト M5X20		HEXAGON SOCKET BOLT M5X20	2
5	5290 17 120		エア-ターミナル		AIR TERMINAL	1
6	97034		モ-ター 750W		MOTOR 750W	1
			サソク 200V		3 PHASE 200V	
6	97054		モ-ター SCL-KR 550W		MOTOR SCL-KR 550W	1
			タソク 200V,208V,220V		1 PHASE 200V,208V,220V	
7	5290 16 311		ボ°トル		BOTTLE	2
8	90904		ス°リキ- 5X5X28		KEY 5X5X28	1
			タソク		1 PHASE	
8	90906		ス°リキ- 6X6X36		KEY 6X6X36	1
			タソク		3 PHASE	
9	9710050008		ハ°ネサ°カ°ネ M5		SPRING WASHER M5	7
10	9642051014		ナ°コネシ° M5X10		SMALL PAN-HEAD SCREW M5X10	1
11	9672051214		ロツカクホ°ルト M5X12		HEXAGON HEAD BOLT M5X12	4
12	9664050014		チヨウナツト M5		WING NUT M5	2
13	9710060008		ハ°ネサ°カ°ネ M6		SPRING WASHER M6	4
14	9716060014		ヒラサ°カ°ネ M6		PLAIN WASHER M6	4
15	5290 17 113		バルフ°		VALVE	1
16	9684061608		トメネシ° M6X16		SET SCREW M6X16	1
18	5330 16 112-1		フ°-リ-		PULLEY	1
			タソク 60HZ		1 PHASE 60HZ	
18	5340 16 111		フ°-リ-		PULLEY	1
			タソク 60HZ		3 PHASE 60HZ	
18	5340 16 112		フ°-リ-		PULLEY	1
			タソク 50HZ		3 PHASE 50HZ	
18	5340 16 113		フ°-リ-		PULLEY	1
			タソク 50HZ		1 PHASE 50HZ	
19	90101		V°ルト A-35		V-BELT A-35	1
			タソク/タソク 60HZ		1 PHASE/3 PHASE 60HZ	
19	90102		V°ルト A-36		V-BELT A-36	1
			タソク/タソク 50HZ		1 PHASE/3 PHASE 50HZ	
20	5340 17 113		ス°-サー		SPACER	2
21	5290 16 315		ワツシヤ-		WASHER	2
22	5290 16 313		フィルタ-		FILTER	2
23	91240		クロー-ス°ニツ°ル 3/4		NIPPLE 3/4	5
24	91233		エルホ° 3/4		ELBOW 3/4	1
25	5290 16 316		ネシ°		SCREW	2
26	5290 16 314		スフ°リング°		SPRING	2
27	5290 16 312		ハ°ツキン		PACKING	2
28	9672081614		ロツカクホ°ルト M8X16		HEXAGON HEAD BOLT M8X16	4
29	5290 16 215-1		エア-ホンプ°		AIR PUMP	1
30	91237		ニツ°ル 1/8		NIPPLE 1/8	1
31	91236		エルホ° 1/8		ELBOW 1/8	1
32	5290 16 411		ハ°イフ°		PIPE	1
33	91241-1		ソケット 1/8X1/4		SOCKET 1/8X1/4	1
34	5290 16 415-2		ノズル		NOZZLE	1
35	91234		エルホ° 3/4		ELBOW 3/4	1
36	5290 16 212		キャツフ°		CAP	2
37	91231		フ°ツシユ 3/4X3/8		BUSHING 3/4X3/8	2
38	5340 17 123		ホ-ス 9X15X580		HOSE 9X15X580	2
39	9410301608		スフ°リング°ヒ°ン 3X16		SPRING PIN 3X16	2
40	5340 17 114		スピ°ント°ル		SPINDLE	1

ポンプパイプ

セクション  
SECTION

セクション番号  
SECTION NUMBER

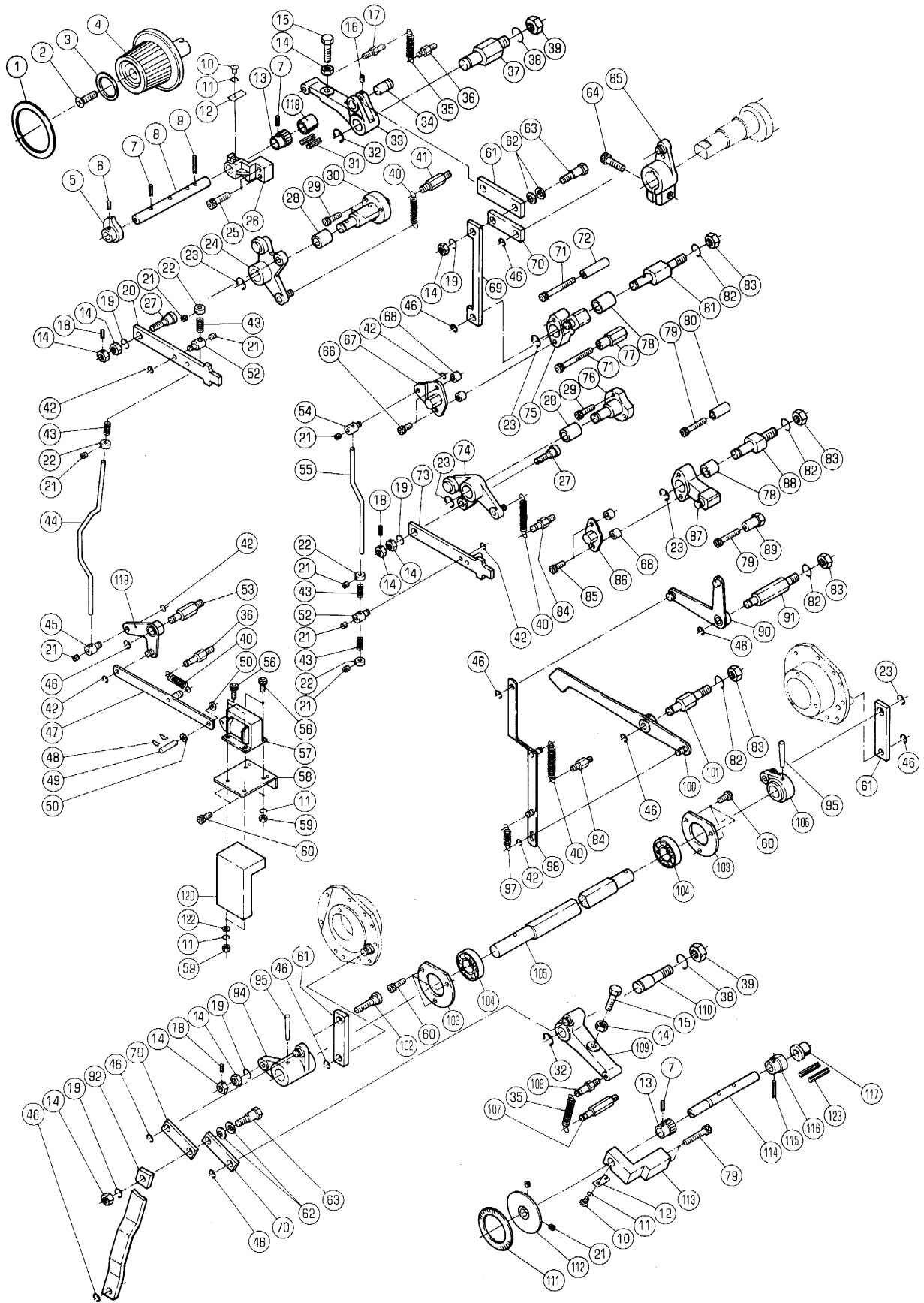
5340Z 170

PUMP PIPING

★マークの部品は単品ではお渡しできませんので、セット番号で注文してください。  
When ordering items marked ★, indicate the set number because they are available only as a set.

No	セット番号/ 部品番号	SET No PART No	部品名称/ 構成番号	COMPONENT PARTS	PART NAME	個数 Q'ty
41	5340	16 421	ホース 15X22X1000		HOSE 15X22X1000	1
42	9642055014		ナハコネシ M5X50		SMALL PAN-HEAD SCREW M5X50	6
43	9650052014		マルサラコネシ M5X20		SCREW M5X20	2
44	5300	12 224	プレート		PLATE	2
45	5300	17 117	ツマミ(アイボリー)		KNOB (IVORY)	2
45	5310	17 117	ツマミ(ブラック)		KNOB (BLACK)	2
46	5300	17 116	カバー		COVER	2
47	5290	17 115	スプリング		SPRING	2
48	5340	17 112	スピンドル		SPINDLE	1
49	91212		ホースバンド 25		HOSE CLAMP 25	2
50	5290	17 111	バルブ		VALVE	1
51	5290	17 119	クランプ		CLAMP	3
52	91251		フタツキオイルカップ 6		OIL CUP 6	1
53	5290	16 412-1	キャップ		CAP	1
54	90502		Oリング P-46		O-RING P-46	1
55	91150		ワックス		WICK	1
56	5290	16 414	ボトル		BOTTLE	1
57	5290	16 413	ナット		NUT	1
58	5340	16 423	ホース 10X17X800		HOSE 10X17X800	1
59	91232		Tカクタエルホ 3/4		ELBOW 3/4	1
60	91200		ホースニツフル PT3/4		HOSE NIPPLE PT3/4	1
61	5290	16 226	プーリー		PULLEY	1
62	9670081608		ソケットボルト M8X16		HEXAGON SOCKET BOLT M8X16	1
63	5340	17 125	ホース 9X15X370		HOSE 9X15X370	2
64	5330	16 422	ホース 10X17X1000		HOSE 10X17X1000	1
65	9660060014		ナット M6		HEXAGON NUT M6	1





ダイヤ1 トウイレ

セクション  
SECTIONセクション番号  
SECTION NUMBER

5340Z 210

1ST CYLINDER PRESSURE

★マークの部品は単品ではお渡できませんので、セット番号で注文してください。  
When ordering items marked ★, indicate the set number because they are available only as a set.

No	セット番号/ 部品番号	SET No/ PART No	部品名称/ 構成番号	COMPONENT PARTS	PART NAME	個数 Q'ty
	5340 21	120Z	レバ- ASSY 24,28		LEVER ASSY	1
	5340 21	130	チョウセイピン ASSY 14,18,27		ADJUSTMENT PIN ASSY	2
	5340 21	140Z	レバ- ASSY 75,78		LEVER ASSY	1
	5340 21	180	チョウセイシャク ASSY 5-9,13		ADJUSTMENT SHAFT ASSY	1
	5340 21	520Z	レバ- ASSY 28,74		LEVER ASSY	1
	5340 21	550Z-2	レバ- ASSY 78,87		LEVER ASSY	1
	5340 21	560	チョウセイピン ASSY 14,18,102		ADJUSTMENT PIN ASSY	1
	5340 21	570	シャフト ASSY 94,95,105,106		SHAFT ASSY	1
	5340 21	630	シャフト ASSY 7,13,114-116		SHAFT ASSY	1
1	5340 21	191	スケール		SCALE	1
2	5290 22	318	ネジ		SCREW	1
3	5300 22	317	プレート		PLATE	1
4	5300 22	313	ダイヤル(アイボリー)		DIAL (IVORY)	1
4	5310 22	313	ダイヤル(ブラック)		DIAL (BLACK)	1
5	5340 21	182	カム		CAM	1
6	9410302008		スプリングピン 3X20		SPRING PIN 3X20	1
7	9410301608		スプリングピン 3X16		SPRING PIN 3X16	3
8	5340 21	181	シャフト		SHAFT	1
9	9410302508		スプリングピン 3X25		SPRING PIN 3X25	1
10	9642040414		ナット M4		SMALL PAN-HEAD SCREW M4X4	2
11	9710040008		ハネサカネ M4		SPRING WASHER M4	6
12	5340 21	175	イタハネ		LEAF SPRING	2
13	5340 21	183	ラチェット		RATCHET	2
14	9660080014		ナット M8		HEXAGON NUT M8	10
15	5321 22	121	ボルト		BOLT	2
16	9684040408		トメネジ M4X4		SET SCREW M4X4	1
17	5290 37	433	スタット		STUD	1
18	9410301208		スプリングピン 3X12		SPRING PIN 3X12	3
19	9710080008		ハネサカネ M8		SPRING WASHER M8	5
20	5340 21	131	ツキヤ		THRUSTER	1
21	9684050508		トメネジ M5X5		SET SCREW M5X5	10
22	5330 52	492	トメカラー		LOCK COLLAR	4
23	9721100008		Eリング E-10		E-RING E-10	5
24	5340 21	120	レバ-		LEVER	1
25	9670062508		ソケットボルト M6X25		HEXAGON SOCKET BOLT M6X25	2
26	5340 21	174	ブラケット		BRACKET	1
★27	5340 21	132	ピン		PIN	2
28	5290 21	612	ブッシュ		BUSHING	2
29	9670052008		ソケットボルト M5X20		HEXAGON SOCKET BOLT M5X20	6
30	5340 21	112	スタット		STUD	1
31	9410502008		スプリングピン 5X20		SPRING PIN 5X20	2
32	9721120008		Eリング E-12		E-RING E-12	2
33	5340 21	173	アーム		ARM	1
34	5340 21	172	ピン		PIN	1
35	5290 33	451-1	スプリング		SPRING	2
36	5290 21	161	スタット		STUD	2
37	5340 21	171	スタット		STUD	1
38	9710120008		ハネサカネ M12		SPRING WASHER M12	2
39	9660120014		ナット M12		HEXAGON NUT M12	2
40	5300 59	565-1	スプリング		SPRING	4

ﾀﾞｲﾄﾞﾗｲﾄﾞ

セクション  
SECTION

セクション番号  
SECTION NUMBER

5340Z 210

1ST CYLINDER PRESSURE

★マークの部品は単品ではお渡しできませんので、セット番号で注文してください。  
When ordering items marked ★, indicate the set number because they are available only as a set.

No	セット番号/ 部品番号	SET No PART No	部品名称/ 構成番号	COMPONENT PARTS	PART NAME No	個数 Qty
41	5290	41 114-1	スタット		STUD	1
42	9721040008		E-リング	E-4	E-RING E-4	6
43	5300 56 088		スプリング		SPRING	4
44	5340 21 111		リンク		LINK	1
45	5310 52 293		ボス		BOSS	1
46	9721070008		E-リング	E-7	E-RING E-7	11
47	5340 21 210		リンク		LINK	1
48	90628		スナップピン	SSP-4	SNAP PIN SSP-4	2
49	5300 33 561-1		ピン		PIN	1
50	91710001		スペーサー		SPACER	2
52	5340 21 133		ボス		BOSS	2
53	5310 52 292		スタット		STUD	1
54	5340 21 144		ボス		BOSS	1
55	5340 21 145		リンク		LINK	1
56	9670041208		六角ボルト	M4X12	HEXAGON SOCKET BOLT M4X12	4
57	97632		ソレノイド	AS-05N AC115V	SOLENOID AS-05N AC115V	1
58	5330 57 151		ブラケット		BRACKET	1
59	9660040014		ナット	M4	HEXAGON NUT M4	4
60	9670061208		六角ボルト	M6X12	HEXAGON SOCKET BOLT M6X12	8
61	5340 21 154		リンク		LINK	3
62	90692		フラッシュスプリング	L10	FLUSH SPRING L10	4
63	5340 21 152		ピン		PIN	2
64	9670103008		六角ボルト	M10X30	HEXAGON SOCKET BOLT M10X30	1
65	5340 21 160		アーム		ARM	1
66	9670061008		六角ボルト	M6X10	HEXAGON SOCKET BOLT M6X10	2
67	5340 21 143		カバー		COVER	1
68	5290 29 412		カムローラー	ナイリン	CAM ROLLER INNER RING	4
69	5340 21 148		リンク		LINK	1
70	5340 21 151		リンク		LINK	7
71	9670065508		六角ボルト	M6X55	HEXAGON SOCKET BOLT M6X55	2
72	5340 21 147		ストッパ		STOPPER	1
73	5340 21 540		スラスト		THRUSTER	1
74	5340 21 520		レバー		LEVER	1
75	5340 21 140		レバー		LEVER	1
76	5340 21 511		スタット		STUD	1
77	5340 21 146		ストッパ		STOPPER	1
78	5290 26 112		ブッシング		BUSHING	2
79	9670063508		六角ボルト	M6X35	HEXAGON SOCKET BOLT M6X35	4
80	5330 21 664		ストッパ		STOPPER	1
81	5340 21 134-1		スタット		STUD	1
82	9710100008		スプリングワッシャー	M10	SPRING WASHER M10	4
83	9660100014		ナット	M10	HEXAGON NUT M10	4
84	5290 52 244		スタット		STUD	2
85	9670061608		六角ボルト	M6X16	HEXAGON SOCKET BOLT M6X16	2
86	5330 21 662		カバー		COVER	1
87	5340 21 550-2		レバー		LEVER	1
88	5340 21 562-2		スタット		STUD	1
89	5340 21 563		ストッパ		STOPPER	1
90	5340 21 820-1		レバー		LEVER	1
91	5340 21 842		スタット		STUD	1
92	5340 21 564		リンク		LINK	1
94	5340 21 580		アーム		ARM	1
95	9411503600		テーパピン	5X36	TAPER PIN 5X36	2
97	5290 54 325		スプリング		SPRING	1
98	5340 21 830-1		リンク		LINK	1
100	5340 21 850-1		リンク		ARM	1
101	5340 21 841		スタット		STUD	1
102	5340 21 561		ピン		PIN	1
103	5340 21 572		カバー		COVER	2

ダイヤ トウイレ

1ST CYLINDER PRESSURE

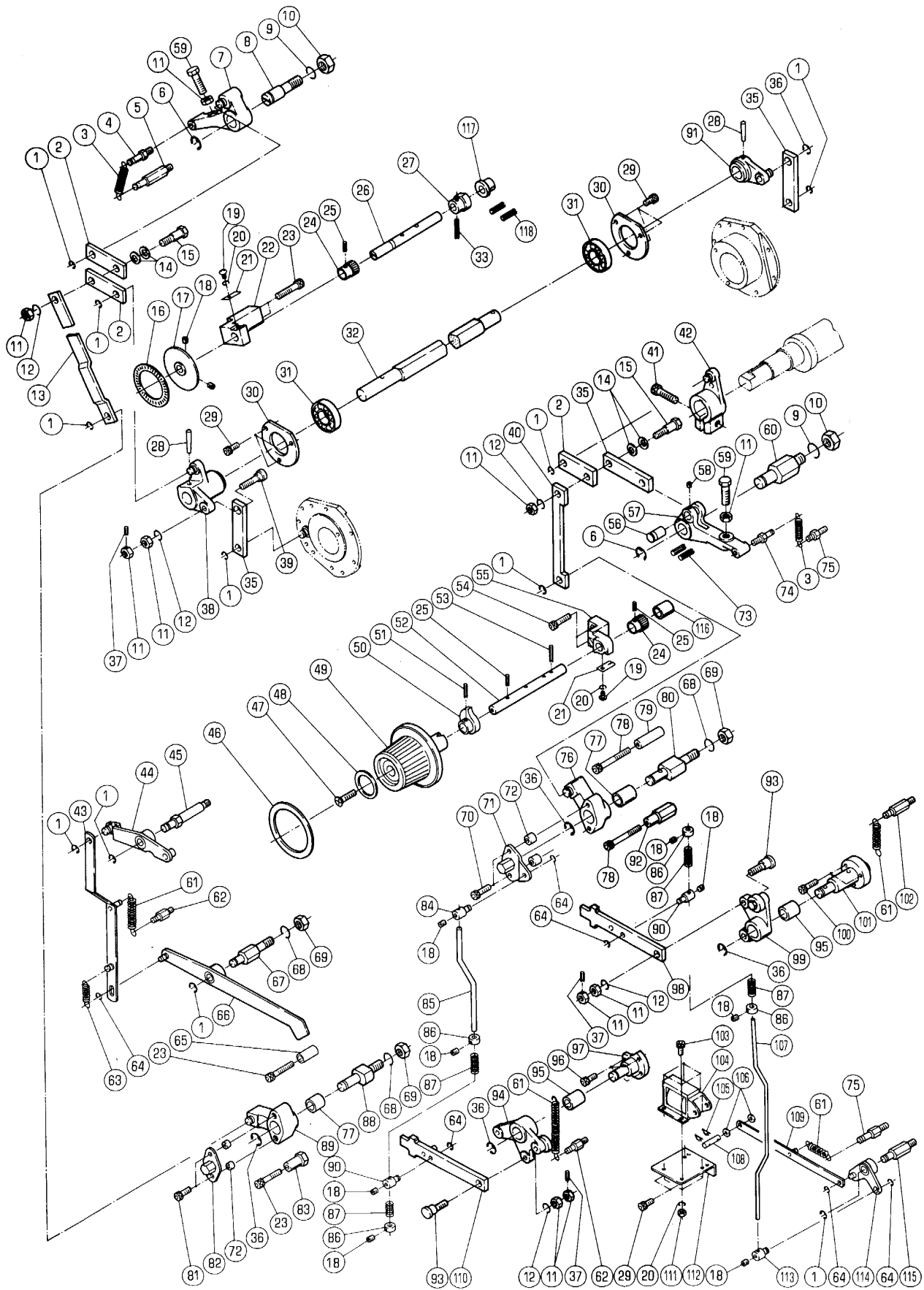
セクション  
SECTION

セクション番号  
SECTION NUMBER

5340Z 210

★マークの部品は単品ではお渡しできませんので、セット番号で注文してください。  
When ordering items marked ★, indicate the set number because they are available only as a set.

No	セット番号/ 部品番号	SET No PART No	部品名称/ 構成番号	COMPONENT PARTS	PART NAME No	個数 Qty
104	90319		ボールベアリング	6203ZZ	BALL BEARING 6203ZZ	2
105	5340 21	571	シャフト		SHAFT	1
106	5340 21	590	アーム		ARM	1
107	5290 33	454	スタット		STUD	1
108	5290 21	142	スタット		STUD	1
109	5340 21	610	アーム		ARM	1
110	5340 21	621	スタット		STUD	1
111	5340 21	633	スケール		SCALE	1
112	5340 21	640	プレート		PLATE	1
113	5340 21	622	ブラケット		BRACKET	1
114	5340 21	631-1	シャフト		SHAFT	1
115	9410303008		スプリングピン	3X30	SPRING PIN 3X30	1
116	5340 21	632-1	カム		CAM	1
117	5300 54	152	ブッシュ		BUSHING	1
118	5290 37	123	ブッシュ		BUSHING	1
119	5340 21	220	アーム		ARM	1
120	5340 21	891	カバー		COVER	1
122	9716040014		ヒラサカ	M4	PLAIN WASHER M4	2
123	9410503208		スプリングピン	5X32	SPRING PIN 5X32	2





タ"12 ト"ウレ

セクション  
SECTIONセクション番号  
SECTION NUMBER

5340Z 220

2ND CYLINDER PRESSURE

★マークの部品は単品ではお渡しできませんので、セット番号で注文してください。  
When ordering items marked ★, indicate the set number because they are available only as a set.

No	セット番号/ 部品番号	SET No PART No	部品名称/ 構成番号	COMPONENT PARTS	PART NAME	個数 Qty
	5340 21	130	チヨウセイピン ASSY 11,37,93		ADJUSTMENT PIN ASSY	2
	5340 21	180	チヨウセイシャク ASSY 24,25,50-53		ADJUSTMENT SHAFT ASSY	1
	5340 21	520Z	レバ ASSY 95,99		LEVER ASSY	1
	5340 21	530Z	レバ ASSY 94,95		LEVER ASSY	1
	5340 21	560	チヨウセイピン ASSY 11,37,39		ADJUSTMENT PIN ASSY	1
	5340 21	630	シャフト ASSY 24-27,33		SHAFT ASSY	1
	5340 21	730Z	レバ ASSY 76,77		LEVER ASSY	1
	5340 21	760Z-1	レバ ASSY 77,89		LEVER ASSY	1
	5340 21	770	シャフト ASSY 28,32,38,91		SHAFT ASSY	1
1	9721070008		E-リング E-7		E-RING E-7	11
2	5340 21	151	リンク		LINK	3
3	5290 33	451-1	スプリング		SPRING	2
4	5290 21	142	スタット		STUD	1
5	5290 33	454	スタット		STUD	1
6	9721120008		E-リング E-12		E-RING E-12	2
7	5340 21	790	アーム		ARM	1
8	5340 21	621	スタット		STUD	1
9	9710120008		ハネサカネ M12		SPRING WASHER M12	2
10	9660120014		ナット M12		HEXAGON NUT M12	2
11	9660080014		ナット M8		HEXAGON NUT M8	11
12	9710080008		ハネサカネ M8		SPRING WASHER M8	5
13	5340 21	564	リンク		LINK	1
14	90692		サラハネ L10		FLUSH SPRING L10	4
15	5340 21	152	ピン		PIN	2
16	5340 21	633	スケール		SCALE	1
17	5340 21	640	プレート		PLATE	1
18	9684050508		トメネジ M5X5		SET SCREW M5X5	10
19	9642040414		ナハコネジ M4X4		SMALL PAN-HEAD SCREW M4X4	2
20	9710040008		ハネサカネ M4		SPRING WASHER M4	6
21	5340 21	175	イタハネ		LEAF SPRING	2
22	5340 21	622	ブラケット		BRACKET	1
23	9670063508		ソケットボルト M6X35		HEXAGON SOCKET BOLT M6X35	4
24	5340 21	183	ラチェット		RATCHET	2
25	9410301608		スプリングピン 3X16		SPRING PIN 3X16	3
26	5340 21	631-1	シャフト		SHAFT	1
27	5340 21	632-1	カム		CAM	1
28	9411503600		テーパピン 5X36		TAPER PIN 5X36	2
29	9670061208		ソケットボルト M6X12		HEXAGON SOCKET BOLT M6X12	8
30	5340 21	572	カバー		COVER	2
31	90319		ボールベアリング 6203ZZ		BALL BEARING 6203ZZ	2
32	5340 21	771	シャフト		SHAFT	1
33	9410303008		スプリングピン 3X30		SPRING PIN 3X30	1
35	5340 21	154	リンク		LINK	3
36	9721100008		E-リング E-10		E-RING E-10	5
37	9410301208		スプリングピン 3X12		SPRING PIN 3X12	3
38	5340 21	780	アーム		ARM	1
39	5340 21	561	ピン		PIN	1
40	5340 21	148	リンク		LINK	1
41	9670103008		ソケットボルト M10X30		HEXAGON SOCKET BOLT M10X30	1
42	5340 21	740	アーム		ARM	1

タ"イ2 ト"ウイレ

セクション  
SECTIONセクション番号  
SECTION NUMBER

5340Z 220

2ND CYLINDER PRESSURE

★マークの部品は単品ではお渡しできませんので、セット番号で注文してください。  
When ordering items marked ★, indicate the set number because they are available only as a set.

No	セット番号/ 部品番号	SET No PART No	部品名称/ 構成番号	COMPONENT PARTS	PART NAME No	個数 Qty
43	5340	21 830-1	リンク		LINK	1
44	5340	21 860-1	レバ"ー		LEVER	1
45	5340	21 871	スタツ"		STUD	1
46	5340	21 191	スケール		SCALE	1
47	5290	22 318	ネジ"		SCREW	1
48	5300	22 317	フ"レート		PLATE	1
49	5300	22 313	タ"イヤル(アイホ"リー)		DIAL (IVORY)	1
49	5310	22 313	タ"イヤル(フ"ラツク)		DIAL (BLACK)	1
50	5340	21 182	カム		CAM	1
51	9410302008		スフ"リンク"ヒ"ン 3X20		SPRING PIN 3X20	1
52	5340	21 181	シャフト		SHAFT	1
53	9410302508		スフ"リンク"ヒ"ン 3X25		SPRING PIN 3X25	1
54	9670062508		ソケットホ"ルト M6X25		HEXAGON SOCKET BOLT M6X25	2
55	5340	21 174	フ"ラケット		BRACKET	1
56	5340	21 172	ヒ"ン		PIN	1
57	5340	21 173	ア"ム		ARM	1
58	9684040408		トメネジ" M4X4		SET SCREW M4X4	1
59	5321	22 121	ホ"ルト		BOLT	3
60	5340	21 171	スタツ"		STUD	1
61	5300	59 565-1	スフ"リンク"		SPRING	4
62	5290	52 244	スタツ"		STUD	2
63	5290	54 325	スフ"リンク"		SPRING	1
64	9721040008		E-リング" E-4		E-RING E-4	6
65	5330	21 664	ストツハ"ー		STOPPER	1
66	5340	21 880-1	ア"ム		ARM	1
67	5340	21 841	スタツ"		STUD	1
68	9710100008		ハ"ネサ"カ"ネ M10		SPRING WASHER M10	3
69	9660100014		ナツト M10		HEXAGON NUT M10	3
70	9670062008		ソケットホ"ルト M6X20		HEXAGON SOCKET BOLT M6X20	?
71	5340	21 143	カハ"ー		COVER	1
72	5290	29 412	カムロー"ーナイリン		CAM ROLLER INNER RING	4
73	9410502008		スフ"リンク"ヒ"ン 5X20		SPRING PIN 5X20	2
74	5290	37 433	スタツ"		STUD	1
75	5290	21 161	スタツ"		STUD	2
76	5340	21 730	レバ"ー		LEVER	1
77	5290	26 112	フ"ツシユ		BUSHING	2
78	9670065508		ソケットホ"ルト M6X55		HEXAGON SOCKET BOLT M6X55	2
79	5340	21 147	ストツハ"ー		STOPPER	1
80	5340	21 134-1	スタツ"		STUD	1
81	9670061608		ソケットホ"ルト M6X16		HEXAGON SOCKET BOLT M6X16	2
82	5330	21 662	カハ"ー		COVER	1
83	5340	21 563	ストツハ"ー		STOPPER	1
84	5340	21 144	ホ"ス		BOSS	1
85	5340	21 145	リンク		LINK	1
86	5330	52 492	トメカラー		LOCK COLLAR	4
87	5300	56 088	スフ"リンク"		SPRING	4
88	5340	21 562-2	スタツ"		STUD	1
89	5340	21 760-1	レバ"ー		LEVER	1
90	5340	21 133	ホ"ス		BOSS	2
91	5340	21 590	ア"ム		ARM	1
92	5340	21 146	ストツハ"ー		STOPPER	1
★93	5340	21 132	ヒ"ン		PIN	2
94	5340	21 530	レバ"ー		LEVER	1
95	5290	21 612	フ"ツシユ		BUSHING	2
96	9670051608		ソケットホ"ルト M5X16		HEXAGON SOCKET BOLT M5X16	1
97	5340	21 751	スタツ"		STUD	1
98	5340	21 131	ツキヤ		THRUSTER	1
99	5340	21 520	レバ"ー		LEVER	1
100	9670052008		ソケットホ"ルト M5X20		HEXAGON SOCKET BOLT M5X20	3

ﾀｲﾌﾟ 2 トﾗｲﾄﾞ

セクション  
SECTION

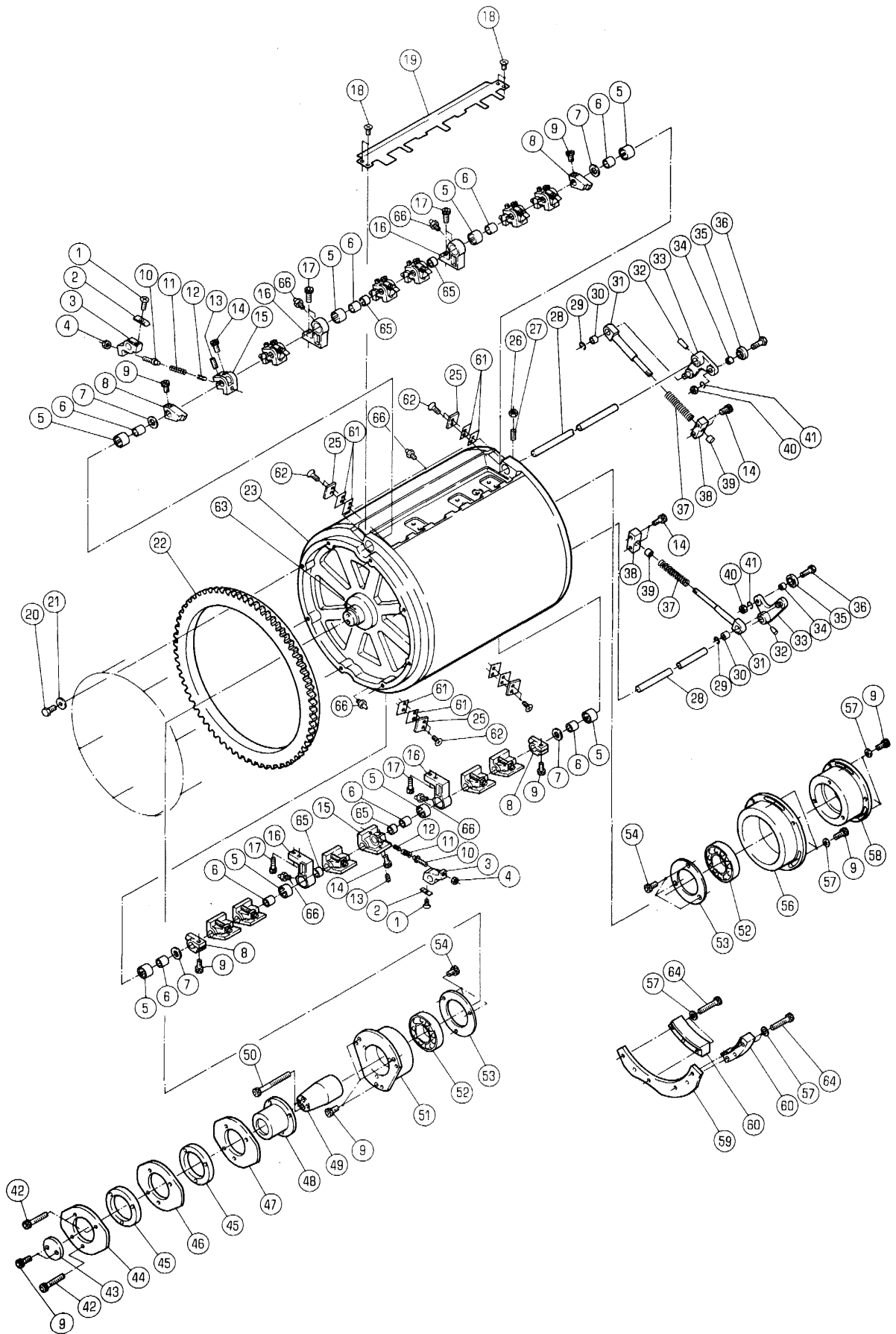
セクション番号  
SECTION NUMBER

5340Z 220

2ND CYLINDER PRESSURE

★マークの部品は単品ではお渡りできませんので、セット番号で注文してください。  
When ordering items marked ★, indicate the set number because they are available only as a set.

No	セット番号/ 部品番号	SET No PART No	部品名称/ 構成番号	COMPONENT PARTS	PART NAME No	個数 Q'ty
101	5340 21	112	スタット		STUD	1
102	5290 41	114-1	スタット		STUD	1
103	9670041008		ソケットボルト M4X10		HEXAGON SOCKET BOLT M4X10	4
104	97630		ソレノイド AS-05N 115V		SOLENOID AS-05N AC115V	1
105	90628		スナップピン SSP-4		SNAP PIN SSP-4	2
106	91710001		スパーサー		SPACER	2
107	5340 21	721	リンク		LINK	1
108	5300 33	561-1	ピン		PIN	1
109	5340 21	210	リンク		LINK	1
110	5340 21	540	ツキヤ		THRUSTER	1
111	9660040014		ナット M4		HEXAGON NUT M4	4
112	5330 57	151	ブラケット		BRACKET	1
113	5310 52	293	ボス		BOSS	1
114	5340 21	710	アーム		ARM	1
115	5310 52	292	スタット		STUD	1
116	5290 37	123	ワッシユ		BUSHING	1
117	5300 54	152	ワッシユ		BUSHING	1
118	9410503208		スプリングピン 5X32		SPRING PIN 5X32	2



アツト"ウ

セクション  
SECTION

セクション番号

SECTION NUMBER

5340Z 230

IMPRESSION CYLINDER

★マークの部品は単品ではお渡しできませんので、セット番号で注文してください。  
When ordering items marked ★, indicate the set number because they are available only as a set.

No	セット番号/ 部品番号	SET No PART No	部品名称/ 構成番号	COMPONENT PARTS	PART NAME	個数 Qty
	5340 23	110-3	アツト"ウ ASSY		IMPRESSION CYLINDER ASSY	1
			23,26,27,63			
	5340 23	110Z-3	アツト"ウ ASSY		IMPRESSION CYLINDER ASSY	1
			5,23,26,27,63			
	5340 23	115Z	ハウジング" ASSY		HOUSING ASSY	1
			51,52			
	5340 23	117Z	ハウジング" ASSY		HOUSING ASSY	1
			52,58			
	5340 23	210	シャフト ASSY		SHAFT ASSY	2
			28,32,33			
	5340 23	231Z	ガイド" ASSY		GUIDE ASSY	2
			30,31			
	5340 23	232Z	ブロック ASSY		BLOCK ASSY	2
			38,39			
	5340 23	234Z-1	ブラケット ASSY		BRACKET ASSY	4
			5,16			
1	9648030614		サラコネジ" M3X6		SMALL FLUSH HEAD SCREW M3X6	12
2	5340 23	240	ツメ		GRIPPER	12
3	5480 23	221	ホルダー		HOLDER	12
4	90699		Uナット M5		U-NUT M5	12
5	90324036		ニードルベアリング"		NEEDLE BEARING HK1516.2RSAS1	8
6	91630		ナイロン IR12X15X16.5		INNER RACE IR12X15X16.5	8
7	5290 29	311	ワッシャー		WASHER	4
8	5340 23	237	ストッパ		STOPPER	4
9	9670061608		ソケットホルト M6X16		HEXAGON SOCKET BOLT M6X16	15
10	5480 23	222	ピン		PIN	12
11	5480 23	223	スプリング"		SPRING	12
12	9410501208		スプリング"ピン 5X12		SPRING PIN 5X12	12
13	90179		ロツカアナツキトメネジ" M5X8		SET SCREW M5X8	12
14	9670051608		ソケットホルト M5X16		HEXAGON SOCKET BOLT M5X16	16
15	5480 23	224-1	サポーター		SUPPORTER	12
16	5340 23	234-1	ブラケット		BRACKET	4
17	9670062008		ソケットホルト M6X20		HEXAGON SOCKET BOLT M6X20	8
18	9648050814		サラコネジ" M5X8		SMALL FLUSH HEAD SCREW M5X8	4
19	5340 75	811-1	カバー		COVER	2
20	5290 24	127	ホルト		BOLT	8
21	5330 23	113	ワッシャー		WASHER	8
22	5340 23	112	ギア		GEAR	1
★23	5340 23	111-4	アツト"ウ		IMPRESSION CYLINDER	1
25	5340 23	236	プレート		PLATE	4
26	9660080014		ナット M8		HEXAGON NUT M8	1
27	9686082508		トメネジ" M8X25		SET SCREW M8X25	1
28	5340 23	211	シャフト		SHAFT	2
29	9721070008		E-リング" E-7		E-RING E-7	2
30	5300 45	243	ブッシュ		BUSHING	2
31	5340 23	231	ガイド"		GUIDE	2
32	9411502500		テーパ"ピン 5X25		TAPER PIN 5X25	2
33	5340 23	220	アーム		ARM	2
34	5290 29	412	カムローラーナイロン		CAM ROLLER INNER RING	2
35	5290 29	411	カムローラー		CAM ROLLER	2
36	5340 23	212	ピン		PIN	2
37	5340 23	233	スプリング"		SPRING	2
38	5340 23	232	ブロック		BLOCK	2
39	90441		ブッシュ 0812		BUSHING 0812	2
40	9660060014		ナット M6		HEXAGON NUT M6	2
41	9710060008		ハネサ"カネ M6		SPRING WASHER M6	2
42	9670064508		ソケットホルト M6X45		HEXAGON SOCKET BOLT M6X45	3
43	5340 23	136	プレート		PLATE	1
44	5340 23	133	カム		CAM	1

アットウ

セクション  
SECTION

セクション番号

SECTION NUMBER

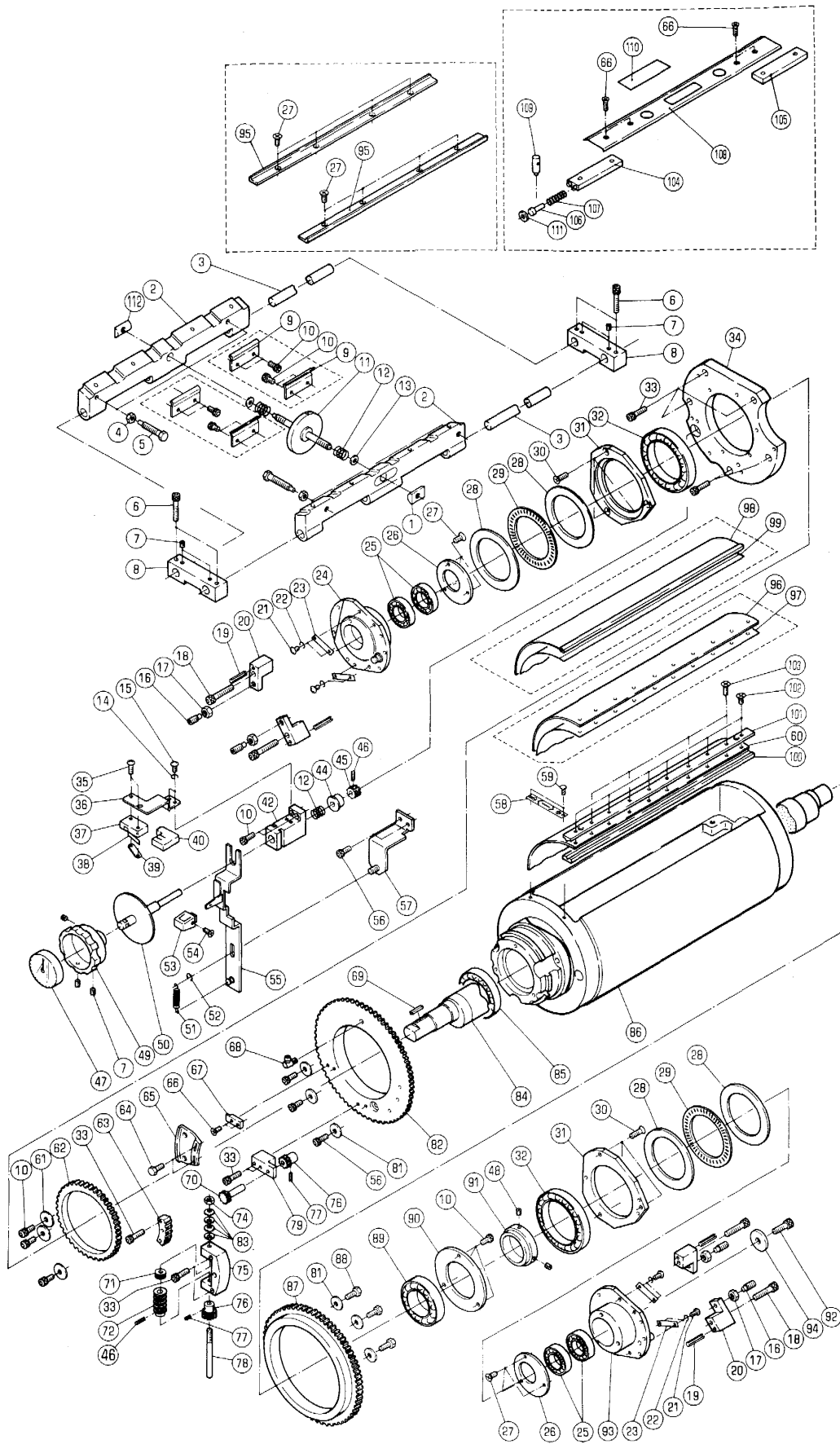
5340Z 230

IMPRESSION CYLINDER

★マークの部品は単品ではお渡しできませんので、セット番号で注文してください。  
When ordering items marked ★, indicate the set number because they are available only as a set.

No	セット番号/ 部品番号	SET No PART No	部品名称/ 構成番号	COMPONENT PARTS	PART NAME No	個数 Q'ty
45	5340	23 132	スハ-サー		SPACER	2
46	5340	23 134	カム		CAM	1
47	5340	23 135	カム		CAM	1
48	5340	23 131	ホス		BOSS	1
49	5340	23 114	シャフト		SHAFT	1
50	9670068008		ソケットホルト M6X80		HEXAGON SOCKET BOLT M6X80	2
51	5340	23 115	ハウジング		HOUSING	1
52	91621		ボールベアリング 6207ZZCM		BALL BEARING 6207ZZCM	2
53	5340	23 118	カバー		COVER	2
54	9670051001		ソケットホルト M5X10		HEXAGON SOCKET BOLT M5X10	6
56	5340	23 116-1	ハウジング		HOUSING	1
57	9716060014		ヒラサカネ M6		PLAIN WASHER M6	10
58	5340	23 117	ハウジング		HOUSING	1
59	5340	23 311	カム		CAM	1
60	5340	23 312	スハ-サー		SPACER	2
61	5340	23 238	スハ-サー		SPACER	8
62	90181		ロツカクアナツキサコネシ M4X8		SCREW M4X8	8
★63	5340	23 113-1	シャフト		SHAFT	1
64	9670063508		ソケットホルト M6X35		HEXAGON SOCKET BOLT M6X35	4
65	5340	23 235	カラー		COLLAR	4
66	91040		グリスニツフル A-M6X1.0		GREASE NIPPLE A-M6X1.0	8







ﾀﾞｲ11 ｺﾞﾑﾄﾞﾗｸﾞ

セクション  
SECTION

セクション番号

5340Z 240

SECTION NUMBER

1ST BLANKET CYLINDER

★マークの部品は単品ではお渡しませんので、セット番号で注文してください。  
When ordering items marked ★, indicate the set number because they are available only as a set.

No	セット番号/ 部品番号	SET No PART No	部品名称/ 構成番号	COMPONENT PARTS	PART NAME	個数 Q'ty
	5322 24	230	ｸﾗﾝﾌﾟ ASSY 100-103		CLAMP ASSY	1
	5340 24	220	ｸｲｯｸｾｯﾄﾌﾞﾗﾝｹｯﾄホルﾀﾞｰ 9,10,27,95		QUICK SET BLANKET HOLDER ASSY	1
	5340 24	550	ｼﾞｬﾌﾄ ASSY 45,46,50		SHAFT ASSY	1
	5340 75	820-1	ｶﾊﾞｰ ASSY 54,104-111		COVER ASSY	1
1	5290 24	253	ﾅｯﾄ		NUT	1
2	5340 24	213	ﾌﾞﾗｯｹｯﾄ		BRACKET	2
3	5310 24	211	ｼﾞｬﾌﾄ		SHAFT	2
4	5430 24	125	ﾅｯﾄ		NUT	4
5	5430 24	124-1	ﾎﾙﾄ		BOLT	4
6	9670063508		ソケットﾎﾙﾄ M6X35		HEXAGON SOCKET BOLT M6X35	4
7	9684060608		ﾄﾒﾈｼﾞ M6X6		SET SCREW M6X6	7
8	5341 24	214	ﾌﾞﾗｯｹｯﾄ		BRACKET	2
9	5340 24	215	ﾌﾞﾗｯｹｯﾄ		BRACKET	4
10	9670051001		ソケットﾎﾙﾄ M5X10		HEXAGON SOCKET BOLT M5X10	16
11	5320 24	240	ｯﾂﾐ		KNOB	1
12	5290 24	251	ｽﾌﾟﾘﾝｸﾞ		SPRING	3
13	5290 29	313	ワッｼﾞヤｰ		WASHER	2
14	9710040008		ﾊﾞｽﾞｰｶﾞｰ M4		SPRING WASHER M4	2
15	9642040814		ｽﾏﾙﾊﾟﾝ-ﾎｰﾄﾞ M4X8		SMALL PAN-HEAD SCREW M4X8	2
16	9686082008		ﾄﾒﾈｼﾞ M8X20		SET SCREW M8X20	4
17	9660080014		ﾅｯﾄ M8		HEXAGON NUT M8	4
18	9670084008		ソケットﾎﾙﾄ M8X40		HEXAGON SOCKET BOLT M8X40	4
19	9410503208		ｽﾌﾟﾘﾝｸﾞﾋﾟﾝ 5X32		SPRING PIN 5X32	4
20	5340 24	164	ﾌﾞﾗｯｹｯﾄ		BRACKET	4
21	9642030614		ｽﾏﾙﾊﾟﾝ-ﾎｰﾄﾞ M3X6		SMALL PAN-HEAD SCREW M3X6	8
22	9710030008		ﾊﾞｽﾞｰｶﾞｰ M3		SPRING WASHER M3	8
23	5340 24	161	ﾌﾟﾚｰﾄ		PLATE	4
24	5340 24	140	ﾊｳｼﾞﾝｸﾞ		HOUSING	1
25	91622		ﾎｰﾙﾊﾞｰﾘﾝｸﾞ 6905ZZCM		BALL BEARING 6905ZZCM	4
26	5340 24	162	ｶﾊﾞｰ		COVER	2
27	9648051014		ｻﾗｺﾈｼﾞ M5X10		SMALL FLUSH HEAD SCREW M5X10	14
28	91629		ｽﾗｽﾄワッｼﾞヤｰ FTRA-6590		THRUST WASHER FTRA-6590	4
29	91628		ｽﾗｽﾄﾊﾞｰﾘﾝｸﾞ FNTA-6590		THRUST BEARING FNTA-6590	2
30	9648051614		ｻﾗｺﾈｼﾞ M5X16		SMALL FLUSH HEAD SCREW M5X16	6
31	5340 24	163	ｶﾊﾞｰ		COVER	2
32	91624		ﾎｰﾙﾊﾞｰﾘﾝｸﾞ 6913ZZ		BALL BEARING 6913ZZ	2
33	9670052008		ソケットﾎﾙﾄ M5X20		HEXAGON SOCKET BOLT M5X20	13
34	5340 24	131	ﾊｳｼﾞﾝｸﾞ		HOUSING	1
35	9642031614		ｽﾏﾙﾊﾟﾝ-ﾎｰﾄﾞ M3X16		SMALL PAN-HEAD SCREW M3X16	2
36	5340 24	564	ﾌﾞﾗｯｹｯﾄ		BRACKET	1
37	97303		ｽｲｯﾁ V-15-1C26		SWITCH V-15-1C26	1
38	97380		ｱｸﾁｬｰﾀｰ VAM21		ACTUATOR VAM21	1
39	5300 21	424	ﾌﾟﾚｰﾄ		PLATE	1
40	98501		ｶﾊﾞｰ 360010-1		COVER 360010-1	1
42	5340 24	541	ﾌﾞﾗｯｹｯﾄ		BRACKET	1
44	5330 24	341	ﾊｳｼﾞﾝｸﾞ		HOUSING	1
45	5340 24	344	ﾋﾞﾆｵﾝｷﾞｱ		PINION GEAR	1
46	9410301608		ｽﾌﾟﾘﾝｸﾞﾋﾟﾝ 3X16		SPRING PIN 3X16	2
47	5330 24	351	ﾀﾞｲｱﾙ		DIAL	1
48	9684050508		ﾄﾒﾈｼﾞ M5X5		SET SCREW M5X5	2
49	5330 24	349-2	ｯﾂﾐ(ﾌﾞﾗｯｸ)		KNOB (BLSCK)	1
49	5336 24	349-1	ｯﾂﾐ(ｱｲﾎﾞﾘｰ)		KNOB (IVORY)	1
50	5340 24	560	ｼﾞｬﾌﾄ		SHAFT	1
51	5290 35	131-1	ｽﾌﾟﾘﾝｸﾞ		SPRING	1
52	9721070008		E-ﾘﾝｸﾞ E-7		E-RING E-7	1

ダイヤ コムトウ

セクション  
SECTION

セクション番号

SECTION NUMBER

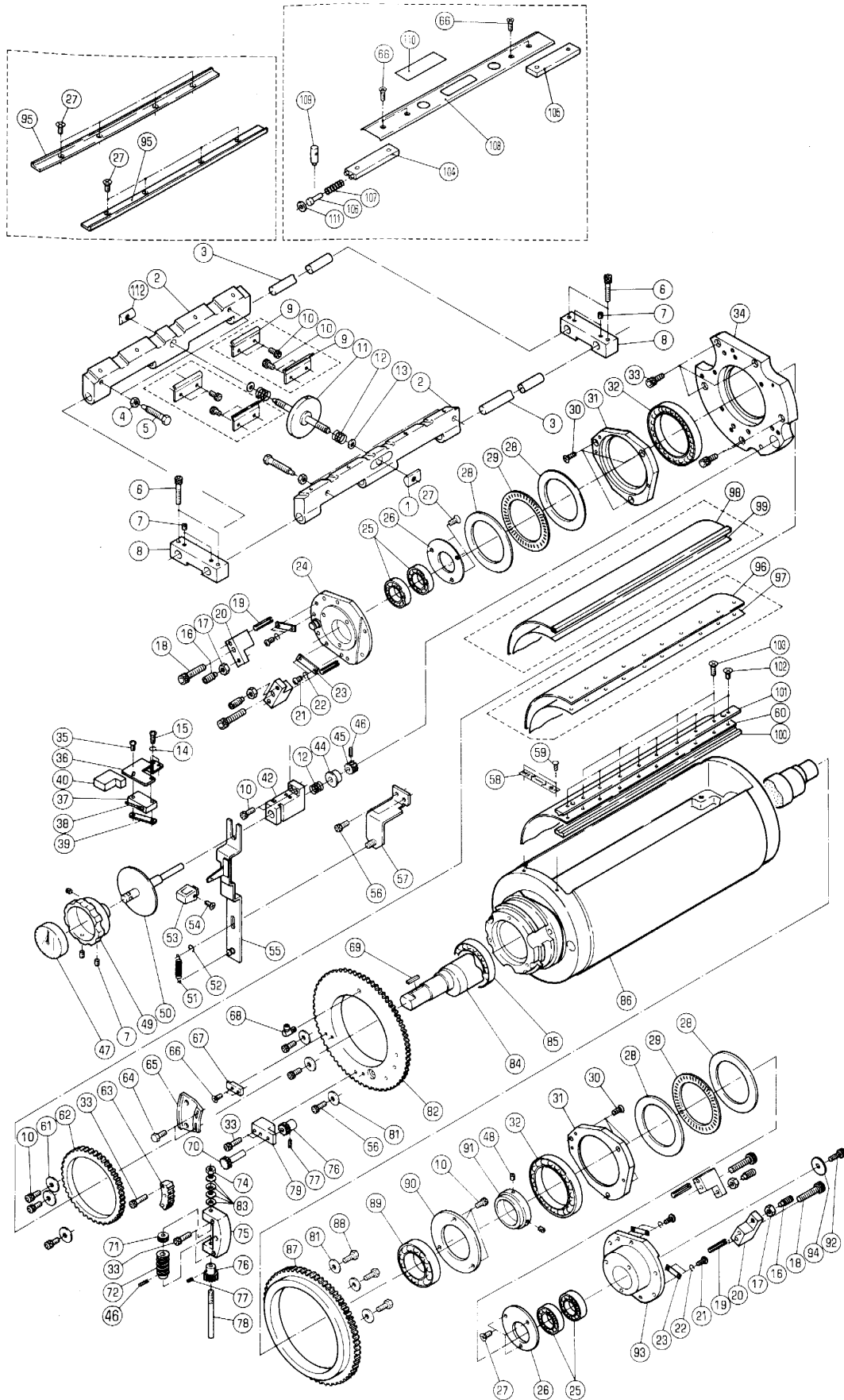
5340Z 240

1ST BLANKET CYLINDER

★マークの部品は単品ではお渡しできませんので、セット番号で注文してください。  
When ordering items marked ★, indicate the set number because they are available only as a set.

No	セット番号/ 部品番号	SET No PART No	部品名称/ 構成番号	COMPONENT PARTS	PART NAME	個数 Qty
53	5300	33 538	ツマミ(アイボリー)		KNOB (IVORY)	1
53	5310	33 538	ツマミ(ブラック)		KNOB (BLACK)	1
54	9648041014		サラコネシ M4X10		SMALL FLUSH HEAD SCREW M4X10	6
55	5340	24 570	スライドハン		SLIDE PLATE	1
56	9670061208		ソケットホルト M6X12		HEXAGON SOCKET BOLT M6X12	5
57	5340	24 580-1	ブラケット		BRACKET	1
58	5340	24 112-1	メイハン		NAME PLATE	1
59	90730		ハ-カーヒョウ 1.6X5		RIVET 1.6X5	2
60	5322	24 271	ブランケット PUN-カマ		BLANKET PUN TYPE	1
61	5340	24 124	ワッシャー		WASHER	3
62	5330	24 311	ギア		GEAR	1
63	5330	24 319-2	ホイール		WHEEL	1
64	9672051214		ロツカクホルト M5X12		HEXAGON HEAD BOLT M5X12	2
65	5330	24 321	ブロック		BLOCK	1
66	9648040814		サラコネシ M4X8		SMALL FLUSH HEAD SCREW M4X8	2
67	5330	24 322	インジケータ		INDICATOR	1
68	91298		グリースニツポル Cカマ		GREASE NIPPLE C-TYPE	1
69	90900		キー 5X5X16		KEY 5X5X16	1
70	5330	24 314-1	ギア		GEAR	1
71	90477		スラストベアリング T8-16		THRUST BEARING T8-16	1
72	5330	24 317	ギア		GEAR	1
74	90700		ナット M8		U-NUT M8	1
75	5330	24 316-1	ブラケット		BRACKET	1
76	5330	24 315	ギア		GEAR	2
77	9410301208		スプリングピン 3X12		SPRING PIN 3X12	2
78	5330	24 318	シャフト		SHAFT	1
79	5330	24 313	ブラケット		BRACKET	1
81	5330	23 113	ワッシャー		WASHER	3
82	5340	24 113-1	ギア		GEAR	1
83	90688		サラハネ L8		BELLEVILLE SPRING L8	1
84	5340	24 121	シャフト		SHAFT	1
85	91623		ボールベアリング 6909ZZCM		BALL BEARING 6909ZZCM	1
86	5340	24 111-1	コムトウ		BLANKET CYLINDER	1
87	5290	23 112	ギア		GEAR	1
88	5290	24 127	ホルト		BOLT	3
89	91620		ボールベアリング 6008ZZCM		BALL BEARING 6008ZZCM	1
90	5340	23 118	カバー		COVER	1
91	5340	24 123	カラー		COLLAR	1
92	9670082008		ソケットホルト M8X20		HEXAGON SOCKET BOLT M8X20	1
93	5340	24 150	偏心メタル		ECCENTRIC BUSHING	1
94	5340	24 122	ワッシャー		WASHER	1
95	5340	24 221	オサエカナク		BRACKET	2
96	5340	24 262	ブランケット PUN-カマ		BLANKET PUN TYPE	1
97	5340	24 263	アンダーシート		UNDER SHEET	1
98	5340	24 266	ブランケット		BLANKET (T=1.9MM)	1
99	5340	24 267	アンダーシート		UNDER SHEET	1
100	5322	24 231	クランプ		CLAMP ASSY	2
101	5322	24 232	クランプ		CLAMP	2
102	5290	24 233	ブランケットトメネシ		BLANKET FIXING SCREW	12
103	5290	24 234	ブランケットトメネシ		BLANKET FIXING SCREW	8
104	5340	75 830-1	ブロック		BLOCK	1
105	5340	75 833-1	ブロック		BLOCK	1
106	5340	75 834-1	ピン		PIN	1
107	5290	38 235	スプリング		SPRING	1
108	5340	75 821-1	カバー		COVER	1
109	9410201008		スプリングピン 2X10		SPRING PIN 2X10	2
110	5340	74 125	メイハン		NAME PLATE	1
111	9716060014		ヒラサカネ M6		PLAIN WASHER M6	1
112	5290	24 252	ナット		NUT	1





ﾀﾞｲ12 ｺﾞﾑﾄﾞﾗｸ

セクション  
SECTION

セクション番号

5340Z 245

SECTION NUMBER

2ND BLANKET CYLINDER

★マークの部品は単品ではお渡しできませんので、セット番号で注文してください。  
When ordering items marked ★, indicate the set number because they are available only as a set.

No	セット番号/ 部品番号	SET No PART No	部品名称/ 構成番号	COMPONENT PARTS	PART NAME	個数 Q'ty
	5322 24 230		ｸﾗﾝﾌﾟ ASSY 100-103		CLAMP ASSY	1
	5340 24 220		ｸﾞｲｯｸｾｯﾄﾌﾞﾗﾝｹｯﾄﾎﾙﾀﾞｰ 9,10,27,95		QUICK SET BLANKET HOLDER ASSY	1
	5340 24 550		ｼﾌﾞｯﾄ ASSY 45,46,50		SHAFT ASSY	1
	5340 75 820-1		ｶﾊﾞｰ ASSY 54,104-111		COVER ASSY	1
1	5290 24 253		ﾅｯﾄ		NUT	1
2	5340 24 213		ﾌﾞﾗｯｹｯﾄ		BRACKET	2
3	5310 24 211		ｼﾌﾞｯﾄ		SHAFT	2
4	5430 24 125		ﾅｯﾄ		NUT	4
5	5430 24 124-1		ﾎﾙﾄ		BOLT	4
6	9670063508		ソケットﾎﾙﾄ M6X35		HEXAGON SOCKET BOLT M6X35	4
7	9684060608		ﾄﾒﾈｼﾞ M6X6		SET SCREW M6X6	7
8	5341 24 214		ﾌﾞﾗｯｹｯﾄ		BRACKET	2
9	5340 24 215		ﾌﾞﾗｯｹｯﾄ		BRACKET	4
10	9670051001		ソケットﾎﾙﾄ M5X10		HEXAGON SOCKET BOLT M5X10	16
11	5320 24 240		ツﾏﾐ		KNOB	1
12	5290 24 251		ｽﾌﾟﾘﾝｸﾞ		SPRING	3
13	5290 29 313		ワｯｼﾞヤｰ		WASHER	2
14	9710040008		ﾊﾞｽﾞﾜｯｼﾞ M4		SPRING WASHER M4	2
15	9642040814		ｽﾏﾙﾊﾟﾝ-ﾎｰﾄﾞ ｽｸﾚｰ M4X8		SMALL PAN-HEAD SCREW M4X8	2
16	9686082008		ﾄﾒﾈｼﾞ M8X20		SET SCREW M8X20	4
17	9660080014		ﾅｯﾄ M8		HEXAGON NUT M8	4
18	9670084008		ソケットﾎﾙﾄ M8X40		HEXAGON SOCKET BOLT M8X40	4
19	9410503208		ｽﾌﾟﾘﾝｸﾞﾋﾟﾝ 5X32		SPRING PIN 5X32	4
20	5340 24 164		ﾌﾞﾗｯｹｯﾄ		BRACKET	4
21	9642030614		ｽﾏﾙﾊﾟﾝ-ﾎｰﾄﾞ ｽｸﾚｰ M3X6		SMALL PAN-HEAD SCREW M3X6	8
22	9710030008		ﾊﾞｽﾞﾜｯｼﾞ M3		SPRING WASHER M3	8
23	5340 24 161		ﾌﾟﾚｰﾄ		PLATE	4
24	5340 24 150		ｴｯｾﾝﾄﾘｯｸ ｷﾞﾀﾞｰ		ECCENTRIC BUSHING	1
25	91622		ﾎｰﾙ ｴｯｾﾝﾄﾘｯｸ ｷﾞﾀﾞｰ 6905ZZCM		BALL BEARING 6905ZZCM	4
26	5340 24 162		ｶﾊﾞｰ		COVER	2
27	9648051014		ｽﾏﾙﾌﾗｯｼ-ﾎｰﾄﾞ ｽｸﾚｰ M5X10		SMALL FLUSH HEAD SCREW M5X10	14
28	91629		ｽﾞﾗｽﾄワｯｼﾞヤｰ FTRA-6590		THRUST WASHER FTRA-6590	4
29	91628		ｽﾞﾗｽﾄ ｴｯｾﾝﾄﾘｯｸ ｷﾞﾀﾞｰ FNNTA-6590		THRUST BEARING FNNTA-6590	2
30	9648051614		ｽﾏﾙﾌﾗｯｼ-ﾎｰﾄﾞ ｽｸﾚｰ M5X16		SMALL FLUSH HEAD SCREW M5X16	6
31	5340 24 163		ｶﾊﾞｰ		COVER	2
32	91624		ﾎｰﾙ ｴｯｾﾝﾄﾘｯｸ ｷﾞﾀﾞｰ 6913ZZ		BALL BEARING 6913ZZ	2
33	9670052008		ソケットﾎﾙﾄ M5X20		HEXAGON SOCKET BOLT M5X20	13
34	5340 24 611-2		ﾊｳｼﾞﾝｸﾞ		HOUSING	1
35	9642031614		ｽﾏﾙﾊﾟﾝ-ﾎｰﾄﾞ ｽｸﾚｰ M3X16		SMALL PAN-HEAD SCREW M3X16	2
36	5340 24 565		ﾌﾞﾗｯｹｯﾄ		BRACKET	1
37	97303		ｽｲｯﾁ V-15-1C26		SWITCH V-15-1C26	1
38	97380		ｱｸﾁｬｰﾀｰ VAM21		ACTUATOR VAM21	1
39	5300 21 424		ﾌﾟﾚｰﾄ		PLATE	1
40	98501		ｶﾊﾞｰ 360010-1		COVER 360010-1	1
42	5340 24 541		ﾌﾞﾗｯｹｯﾄ		BRACKET	1
44	5330 24 341		ﾊｳｼﾞﾝｸﾞ		HOUSING	1
45	5340 24 344		ﾋﾞｰﾆｵﾝｷﾞｱ		PINION GEAR	1
46	9410301608		ｽﾌﾟﾘﾝｸﾞﾋﾟﾝ 3X16		SPRING PIN 3X16	2
47	5330 24 351		ﾀﾞｲヤﾙ		DIAL	1
48	9684050508		ﾄﾒﾈｼﾞ M5X5		SET SCREW M5X5	2
49	5330 24 349-2		ツﾏﾐ(ﾌﾞﾗｯｸ)		KNOB (BLCK)	1
49	5336 24 349-1		ツﾏﾐ(ｱｲﾎﾞﾘｰ)		KNOB (IVORY)	1
50	5340 24 560		ｼﾌﾞｯﾄ		SHAFT	1
51	5290 35 131-1		ｽﾌﾟﾘﾝｸﾞ		SPRING	1
52	9721070008		E-ﾘﾝｸﾞ E-7		E-RING E-7	1

ﾀﾞｲ2 ｺﾞﾙﾄﾞ

セクション  
SECTION

セクション番号

SECTION NUMBER

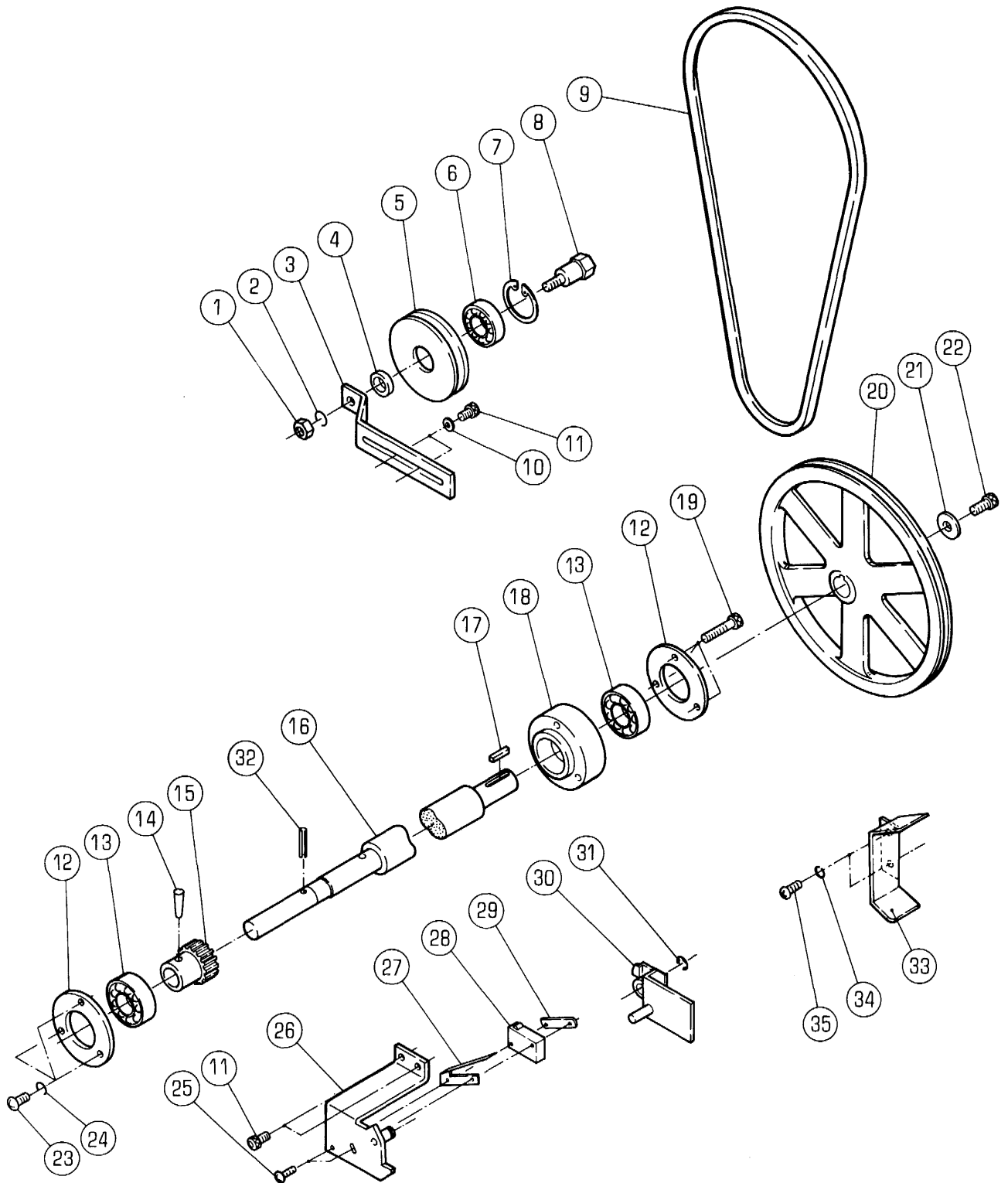
5340Z 245

2ND BLANKET CYLINDER

★マークの部品は単品ではお渡しできませんので、セット番号で注文してください。  
When ordering items marked ★, indicate the set number because they are available only as a set.

No.	セット番号/ 部品番号	SET No PART No	部品名称/ 構成番号	COMPONENT PARTS	PART NAME	個数 Qty
53	5300	33 538	ツマミ(アイボリー)		KNOB (IVORY)	1
53	5310	33 538	ツマミ(ブラック)		KNOB (BLACK)	1
54	9648041014		サラコネシ" M4X10		SMALL FLUSH HEAD SCREW M4X10	6
55	5340	24 620	スライド"ハン		SLIDE PLATE	1
56	9670061208		ソケットホルト M6X12		HEXAGON SOCKET BOLT M6X12	5
57	5340	24 580-1	ブラケット		BRACKET	1
58	5340	24 112-1	メイハン		NAME PLATE	1
59	90730		ハ"カーヒ"ヨウ 1.6X5		RIVET 1.6X5	2
60	5322	24 271	ブラケット PUN-カ"タ		BLANKET PUN TYPE	1
61	5340	24 124	ワッシャ-		WASHER	3
62	5330	24 311	ギア		GEAR	1
63	5330	24 319-2	ホイール		WHEEL	1
64	9672051214		ロツカクホルト M5X12		HEXAGON HEAD BOLT M5X12	2
65	5330	24 321	ブロック		BLOCK	1
66	9648040814		サラコネシ" M4X8		SMALL FLUSH HEAD SCREW M4X8	2
67	5330	24 322	インジ"ケーター		INDICATOR	1
68	91298		グ"リー-スニツ"フル Cカ"タ		GREASE NIPPLE C-TYPE	1
69	90900		キ- 5X5X16		KEY 5X5X16	1
70	5330	24 314-1	ギア		GEAR	1
71	90477		スラストハ"アリソク" T8-16		THRUST BEARING T8-16	1
72	5330	24 317	ギア		GEAR	1
74	90700		Uナツ M8		U-NUT M8	1
75	5330	24 316-1	ブラケット		BRACKET	1
76	5330	24 315	ギア		GEAR	2
77	9410301208		ス"プリソク"ヒ"ソ 3X12		SPRING PIN 3X12	2
78	5330	24 318	シャフト		SHAFT	1
79	5330	24 313	ブラケット		BRACKET	1
81	5330	23 113	ワッシャ-		WASHER	3
82	5340	24 113-1	ギア		GEAR	1
83	90688		サラハ"ネ L8		BELLEVILLE SPRING L8	1
84	5340	24 121	シャフト		SHAFT	1
85	91623		ホ"ールハ"アリソク" 6909ZZCM		BALL BEARING 6909ZZCM	1
86	5340	24 111-1	ｺﾞﾙﾄﾞ		BLANKET CYLINDER	1
87	5290	23 112	ギア		GEAR	1
88	5290	24 127	ホルト		BOLT	3
89	91620		ホ"ールハ"アリソク" 6008ZZCM		BALL BEARING 6008ZZCM	1
90	5340	23 118	カバー		COVER	1
91	5340	24 123	カラ-		COLLAR	1
92	9670082008		ソケットホルト M8X20		HEXAGON SOCKET BOLT M8X20	1
93	5340	24 140	ハウシ"ソク"		HOUSING	1
94	5340	24 122	ワッシャ-		WASHER	1
95	5340	24 221	オサエカナク"		BRACKET	2
96	5340	24 262	ブラケット PUN-カ"タ		BLANKET PUN TYPE	1
97	5340	24 263	アンタ"-シート		UNDER SHEET	1
98	5340	24 266	ブラケット		BLANKET (T=1.9MM)	1
99	5340	24 267	アンタ"-シート		UNDER SHEET	1
100	5322	24 231	クランプ"		CLAMP ASSY	2
101	5322	24 232	クランプ"		CLAMP	2
102	5290	24 233	ブラケットトメネシ"		BLANKET FIXING SCREW	12
103	5290	24 234	ブラケットトメネシ"		BLANKET FIXING SCREW	8
104	5340	75 830-1	ブロック		BLOCK	1
105	5340	75 833-1	ブロック		BLOCK	1
106	5340	75 834-1	ピン		PIN	1
107	5290	38 235	ス"プリソク"		SPRING	1
108	5340	75 821-1	カバー		COVER	1
109	9410201008		ス"プリソク"ヒ"ソ 2X10		SPRING PIN 2X10	2
110	5340	74 125	メイハン		NAME PLATE	1
111	9716060014		ヒラサ"カ"ネ M6		PLAIN WASHER M6	1
112	5290	24 252	ナツ		NUT	1







ケントウ

セクション  
SECTION

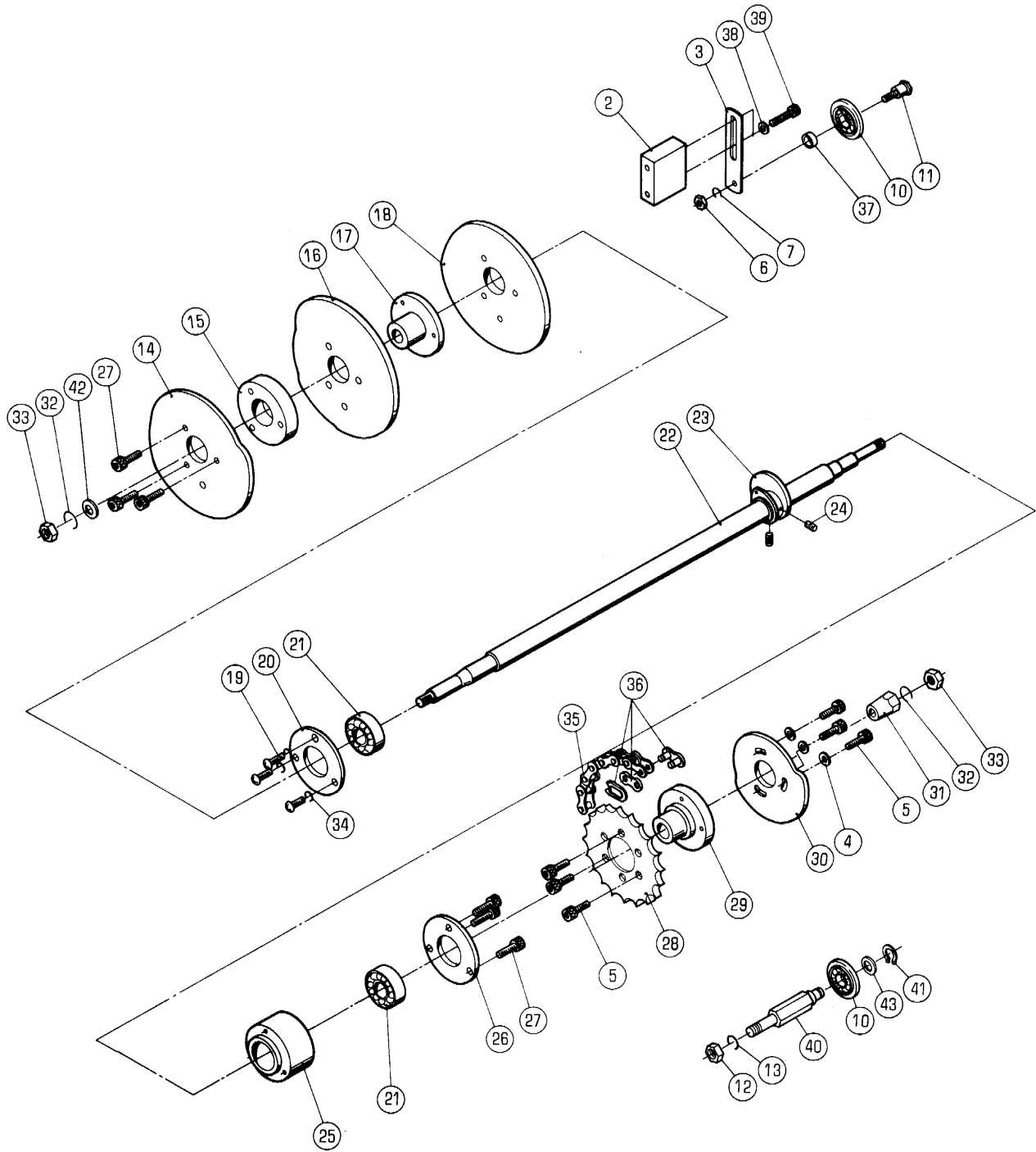
セクション番号

5340Z 250

MAIN DRIVE

★マークの部品は単品ではお渡しできませんので、セット番号で注文してください。  
When ordering items marked ★, indicate the set number because they are available only as a set.

No	セット番号/ 部品番号	SET No PART No	部品名称/ 構成番号	COMPONENT PARTS	PART NAME	個数 Qty
	5340 25	110-1	ケントウシフト ASSY 14-16		MAIN DRIVE SHAFT ASSY	1
1	9660080014		ナット M8		HEXAGON NUT M8	1
2	9710080008		ハネサカネ M8		SPRING WASHER M8	1
3	5340 25 213		サポーター		SUPPORTER	1
4	5340 25 215		スパーサー		SPACER	1
5	5340 25 212		プーリー		PULLEY	1
6	90211		ボールベアリング 6202ZZ		BALL BEARING 6202ZZ	1
7	9723350008		C-リング C-35		C-RING C-35	1
8	5340 25 214		スタット		STUD	1
9	90072		Vベルト 3V 670		V-BELT 3V 670	1
10	5290 23 113		ワッシャー		WASHER	2
11	9670061208		ソケットボルト M6X12		HEXAGON SOCKET BOLT M6X12	4
12	5290 25 114		カバー		COVER	2
13	90207		ベアリング 6203LLB		BEARING 6203LLB	2
14	9411602500		テーパピン 6X25		TAPER PIN 6X25	1
15	5330 25 118		ギア		GEAR	1
16	5340 25 111-1		ケントウシフト		MAIN DRIVE SHAFT	1
17	90900		キー 5X5X16		KEY 5X5X16	1
18	5290 25 113		ホルダー		HOLDER	1
19	9670063008		ソケットボルト M6X30		HEXAGON SOCKET BOLT M6X30	3
20	5340 25 211		Vプーリー		V PULLEY	1
21	5430 11 219		ワッシャー		WASHER	1
22	9670081608		ソケットボルト M8X16		HEXAGON SOCKET BOLT M8X16	1
23	9642061014		ナットコネシ M6X10		SMALL PAN-HEAD SCREW M6X10	3
24	9710060008		ハネサカネ M6		SPRING WASHER M6	3
25	9642031614		ナットコネシ M3X16		SMALL PAN-HEAD SCREW M3X16	2
26	5340 25 150		ブラケット		BRACKET	1
27	97380		アクチュエーター VAM21		ACTUATOR VAM21	1
28	97303		スイッチ V-15-1C26		SWITCH V-15-1C26	1
29	5300 21 424		プレート		PLATE	1
30	5340 25 160		シャッター		SHUTTER	1
31	9721070008		E-リング E-7		E-RING E-7	1
32	9410402508		スプリングピン 4X25		SPRING PIN 4X25	1
33	5340 25 216		カバー		COVER	1
34	9710050008		ハネサカネ M5		SPRING WASHER M5	2
35	9642051014		ナットコネシ M5X10		SMALL PAN-HEAD SCREW M5X10	2



カムシャフト

セクション  
SECTION

セクション番号

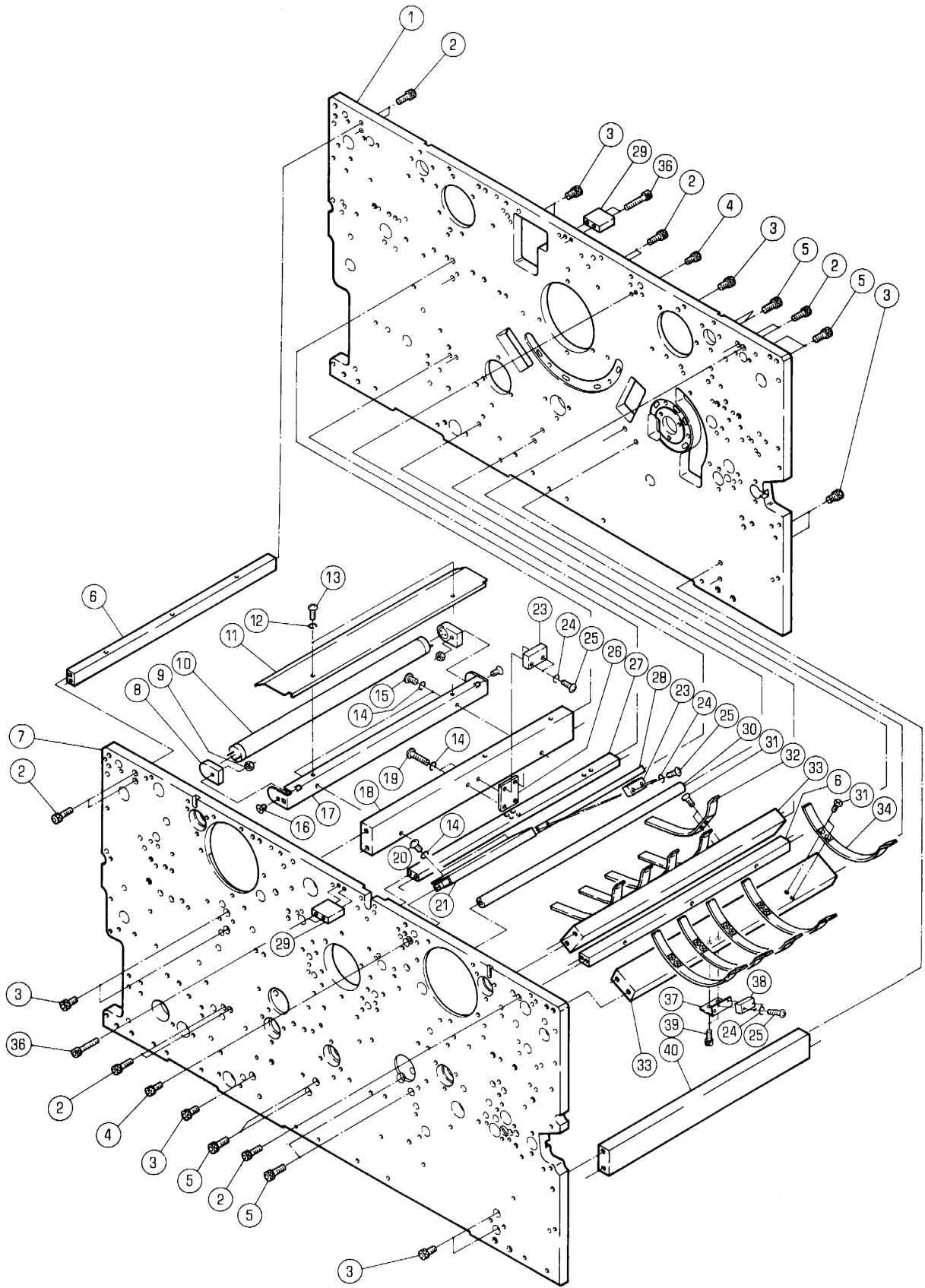
5340Z 260

CAM SHAFT

SECTION NUMBER

★マークの部品は単品ではお渡しできませんので、セット番号で注文してください。  
When ordering items marked ★, indicate the set number because they are available only as a set.

No	セット番号/ 部品番号	SET No PART No	部品名称/ 構成番号	COMPONENT PARTS	PART NAME	個数 Q'ty
2	5330 35	234	ブラケット		BRACKET	1
3	5330 35	233	ブラケット		BRACKET	1
4	9716060014		ヒラサカネ M6		PLAIN WASHER M6	3
5	9670061008		ソケットホルト M6X10		HEXAGON SOCKET BOLT M6X10	6
6	9660060014		ナット M6		HEXAGON NUT M6	1
7	9710060008		ハネサカネ M6		SPRING WASHER M6	1
10	5330 35	232-1	ホイール		WHEEL	2
11	5330 35	231	ピン		PIN	1
12	9660100014		ナット M10		HEXAGON NUT M10	1
13	9710100008		ハネサカネ M10		SPRING WASHER M10	1
14	5330 26	223-3	カム		CAM	1
15	5290 26	222	カラー		COLLAR	1
16	5330 26	224-3	カム		CAM	1
17	5330 26	221	ホルダー		HOLDER	1
18	5330 26	225-2	カム		CAM	1
19	9642051014		ナヘコネシ M5X10		SMALL PAN-HEAD SCREW M5X10	3
20	5290 25	115	カバー		COVER	1
21	90207		ベアリング 6203LLB		BEARING 6203LLB	2
22	5330 26	121	シャフト		SHAFT	1
23	5340 26	230-1	カム		CAM	1
24	9684060608		トメネシ M6X6		SET SCREW M6X6	2
25	5330 25	113	ホルダー		HOLDER	1
26	5290 25	114	カバー		COVER	1
27	9670064508		ソケットホルト M6X45		HEXAGON SOCKET BOLT M6X45	6
28	5330 24	522	スプロケット		SPROCKET	1
29	5330 26	211	ホルダー		HOLDER	1
30	5330 26	216	カム		CAM	1
31	5290 26	213	ブッシュ		BUSHING	1
32	90690		ハネサカネ M10 ヒタリ		SPRING WASHER M10 (LEFT)	2
33	90710		ロツカクナット M10 ヒタリ		HEXAGON NUT M10 (LEFT)	2
34	9710050008		ハネサカネ M5		SPRING WASHER M5	3
35	90842		ローチェーン RS37-1 150P		CHAIN RS37-1 150P	1
36	90856		ジョイントリンク RS37-1 (1/2")		JOINT LINK RS37-1 (1/2")	1
37	5330 35	235	カラー		COLLAR	1
38	5290 23	113	ワッシャー		WASHER	2
39	9670066008		ソケットホルト M6X60		HEXAGON SOCKET BOLT M6X60	2
40	5340 35	235	スタット		STUD	1
41	9722100008		C-リング C-10		C-RING C-10	1
42	9716100014		ヒラサカネ M10		PLAIN WASHER M10	1
43	5290 29	312	ワッシャー		WASHER	1



ホニキフレーム

セクション

セクション番号

5340Z 290

SECTION

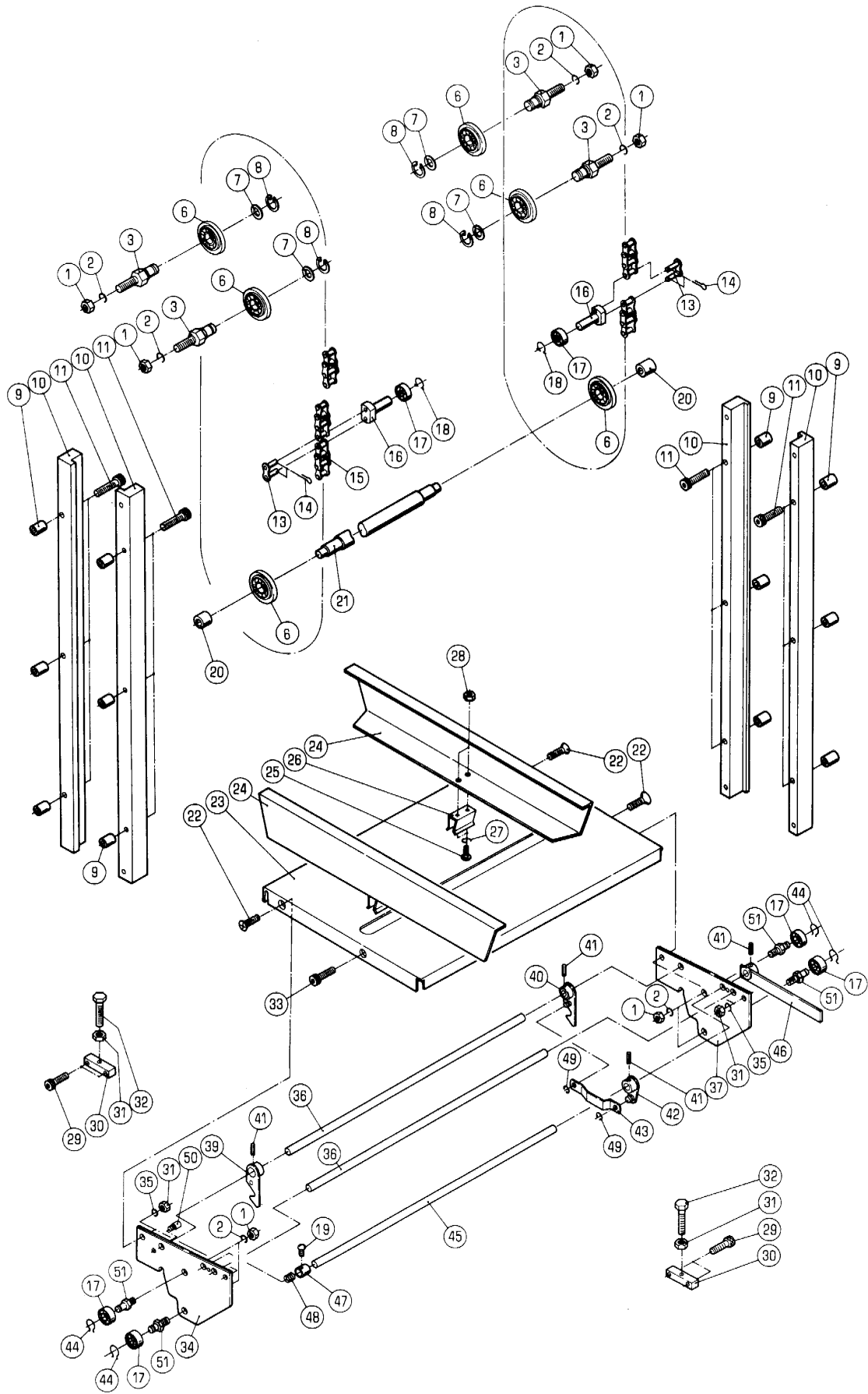
SECTION NUMBER

MAIN FRAME

★マークの部品は単品ではお渡しできませんので、セット番号で注文してください。  
When ordering items marked ★, indicate the set number because they are available only as a set.

No	セット番号/ 部品番号	SET No PART No	部品名称/ 構成番号	COMPONENT PARTS	PART NAME	個数 Qty
1	5340 29 112-7		フレーム		FRAME	1
2	9670052008		ソケットホルト M5X20		HEXAGON SOCKET BOLT M5X20	12
3	9670081608		ソケットホルト M8X16		HEXAGON SOCKET BOLT M8X16	10
4	9670051608		ソケットホルト M5X16		HEXAGON SOCKET BOLT M5X16	4
5	9670082008		ソケットホルト M8X20		HEXAGON SOCKET BOLT M8X20	8
6	5340 29 236		ステー		STAY	2
7	5340 29 111-5		フレーム		FRAME	1
8	99959		ホルダー NZ30120		HOLDER NZ30120	2
9	9660030014		ナット M3		HEXAGON NUT M3	2
10	99960		ケイコランプ° FL15W		FLUORESCENT LAMP 15W	1
11	5340 61 161		ケイコウトウカサ		LAMP COVER	1
12	9710040008		ハネサカネ M4		SPRING WASHER M4	2
13	9642041514		ナヘコネシ M4X15		SMALL PAN-HEAD SCREW M4X15	2
14	9710050008		ハネサカネ M5		SPRING WASHER M5	6
15	9642050814		ナヘコネシ M5X8		SMALL PAN-HEAD SCREW M5X8	2
16	9648030614		サラコネシ M3X6		SMALL FLUSH HEAD SCREW M3X6	2
17	5340 61 163-1		ブラケット		BRACKET	1
18	5340 61 162-1		ステー		STAY	1
19	9642053014		ナヘコネシ M5X30		SMALL PAN-HEAD SCREW M5X30	2
20	9642051014		ナヘコネシ M5X10		SMALL PAN-HEAD SCREW M5X10	2
21	5340 29 238		カバー		COVER	1
23	97825		センサー		SENSOR	2
24	9710030008		ハネサカネ M3		SPRING WASHER M3	6
25	9642031414		ナヘコネシ M3X14		SMALL PAN-HEAD SCREW M3X14	6
26	5340 61 164		ブラケット		BRACKET	1
27	5340 29 235-1		ステー		STAY	1
28	5340 29 237-1		ステー		STAY	1
29	5340 29 241		ブラケット		BRACKET	2
30	5310 29 232		ステー		STAY	1
31	9648040614		サラコネシ M4X6		SMALL FLUSH HEAD SCREW M4X6	20
32	5340 87 562		ガイド		GUIDE	5
33	5340 36 561-1		ステー		STAY	2
34	5340 36 562		ガイド		GUIDE	5
36	9670054008		ソケットホルト M5X40		HEXAGON SOCKET BOLT M5X40	4
37	5340 36 563-1		ブラケット		BRACKET	1
38	5340 61 612		センサー		SENSOR	1
39	9670051001		ソケットホルト M5X10		HEXAGON SOCKET BOLT M5X10	2
40	5330 29 236		ステー		STAY	1

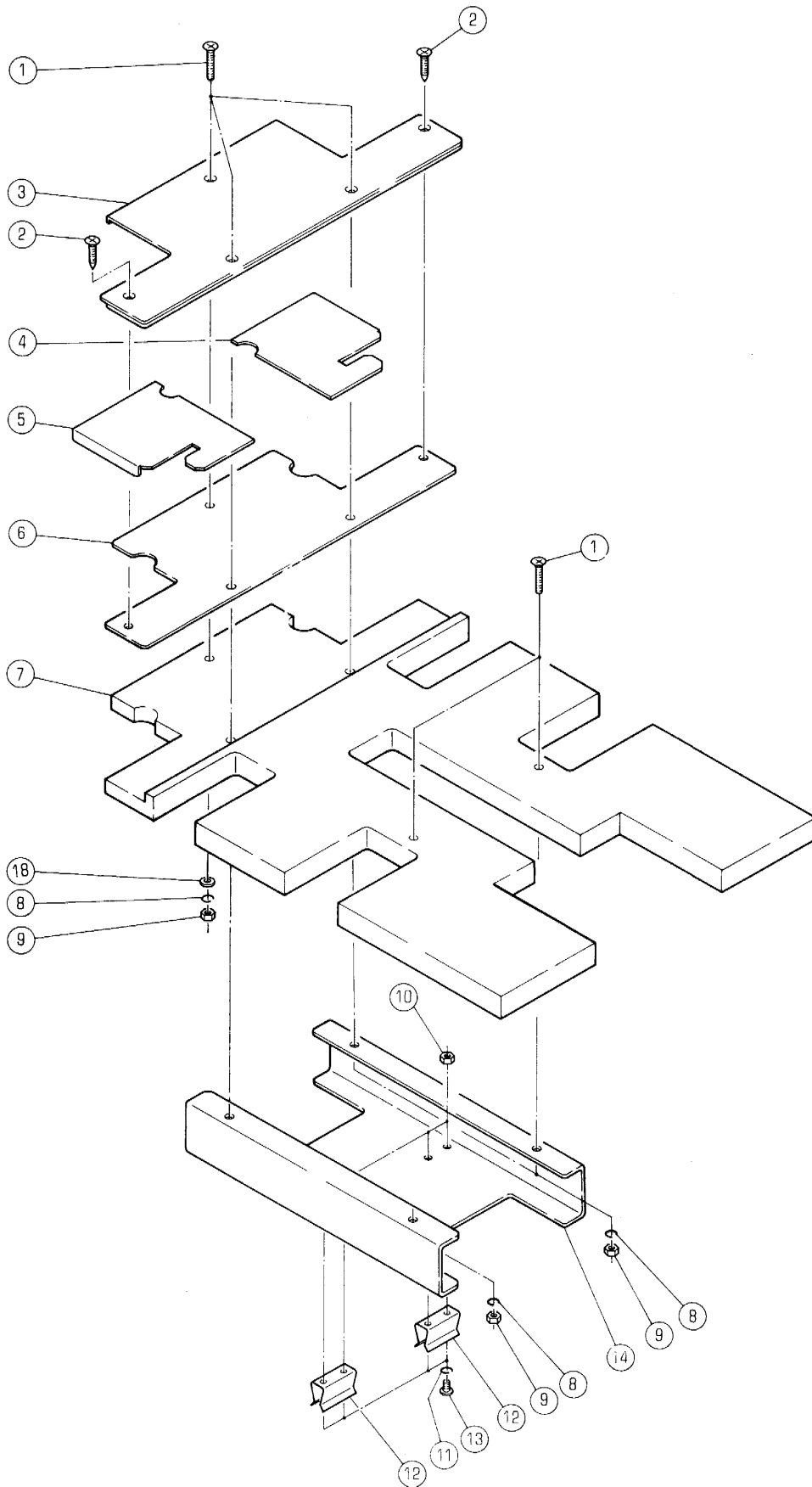
PAPER FEED TABLE



## PAPER FEED TABLE

★マークの部品は単品ではお渡しできませんので、セット番号で注文してください。  
When ordering items marked ★, indicate the set number because they are available only as a set.

No.	セット番号/ 部品番号	SET No PART No	部品名称/ 構成番号	COMPONENT PARTS	PART NAME	個数 Q'ty
	5310	31 120-1	テーブルフット ASSY(フ`ラツク)	TABLE FOOT ASSY (BLACK)		4
			24-28			
	5330	31 130	ラツチ ASSY	LATCH ASSY		2
			36,39-41			
	5330	31 160	レハ`- ASSY	LEVER ASSY		2
			41,42,45,46			
	5330	31 220-1	チェ`ン ASSY	CHAIN ASSY		2
			13-16			
1	9660080014		ナツト M8	HEXAGON NUT M8		12
2	9710080008		ハ`ネサ`カ`ネ M8	SPRING WASHER M8		12
3	5330	31 212	スタツト`	STUD		4
6	5330	35 232-1	ホイ`ル	WHEEL		6
7	5290	29 312	ワツシヤ`-	WASHER		4
8	9722100008		C-リング` C-10	C-RING C-10		4
9	5330	31 218	カラ`	COLLAR		12
10	5330	31 211-1	レ`ル	RAIL		4
11	9670064508		ソケツトホ`ルト M6X45	HEXAGON SOCKET BOLT M6X45		12
13	5330	31 221	ツキ`テリンク	JOINT LINK		6
14	9414100614		ワリヒ`ン 1X6	SPLIT PIN 1X6		12
15	90111002		チェ`ン RS37-1 35P	CHAIN RS37-1 35P		6
16	5330	31 232	ヒ`ン	PIN		6
17	90318		ホ`-ルハ`アリンク` 608ZZ	BALL BEARING 608ZZ		14
18	90654		GS-リング` GS-8	GS-RING GS-8		6
19	9684050508		トメネシ` M5X5	SET SCREW M5X5		2
20	5330	31 268	フ`ツシユ	BUSHING		2
21	5310	31 215	シヤフト	SHAFT		1
22	9648061214		サラコネシ` M6X12	SMALL FLUSH HEAD SCREW M6X12		6
23	5330	31 111-1	テ`ブル	TABLE		2
24	5310	31 121-1	テ`ブルフット(フ`ラツク)	TABLE FOOT (BLACK)		4
25	9642030614		ナハ`コネシ` M3X6	SMALL PAN-HEAD SCREW M3X6		8
26	5290	31 122	コテイカナク`	FIXING PLATE		4
27	9710030008		ハ`ネサ`カ`ネ M3	SPRING WASHER M3		8
28	9660030014		ナツト M3	HEXAGON NUT M3		8
29	9670062008		ソケツトホ`ルト M6X20	HEXAGON SOCKET BOLT M6X20		4
30	5330	31 216	フ`ロツク	BLOCK		2
31	9660060014		ナツト M6	HEXAGON NUT M6		10
32	9672065014		ロツカクホ`ルト M6X50	HEXAGON HEAD BOLT M6X50		2
33	9670061201		ソケツトホ`ルト M6X12	HEXAGON SOCKET BOLT M6X12		2
34	5330	31 112-1	フ`ラケツト	BRACKET		2
35	9710060008		ハ`ネサ`カ`ネ M6	SPRING WASHER M6		8
36	5330	31 116	ステー	STAY		4
37	5330	31 113-1	フ`ラケツト	BRACKET		2
39	5330	31 140	ラツチ	LATCH		2
40	5330	31 150	ラツチ	LATCH		2
41	9410301608		スフ`リンク`ヒ`ン 3X16	SPRING PIN 3X16		8
42	5330	31 180	ア`ム	ARM		2
43	5330	31 181	リンク	LINK		2
44	90626		G-リング` G-8	G-RING G-8		8
45	5330	31 161	シヤフト	SHAFT		2
46	5330	31 170	レハ`-	LEVER		2
47	5300	59 132	ホルタ`-	HOLDER		2
48	5300	59 133	スフ`リンク`	SPRING		2
49	9721040008		E-リング` E-4	E-RING E-4		4
50	5300	59 331	ヒ`ン	PIN		2
51	5330	31 118	スタツト`	STUD		8





ハンノウキユウシタイ

セクション  
SECTION

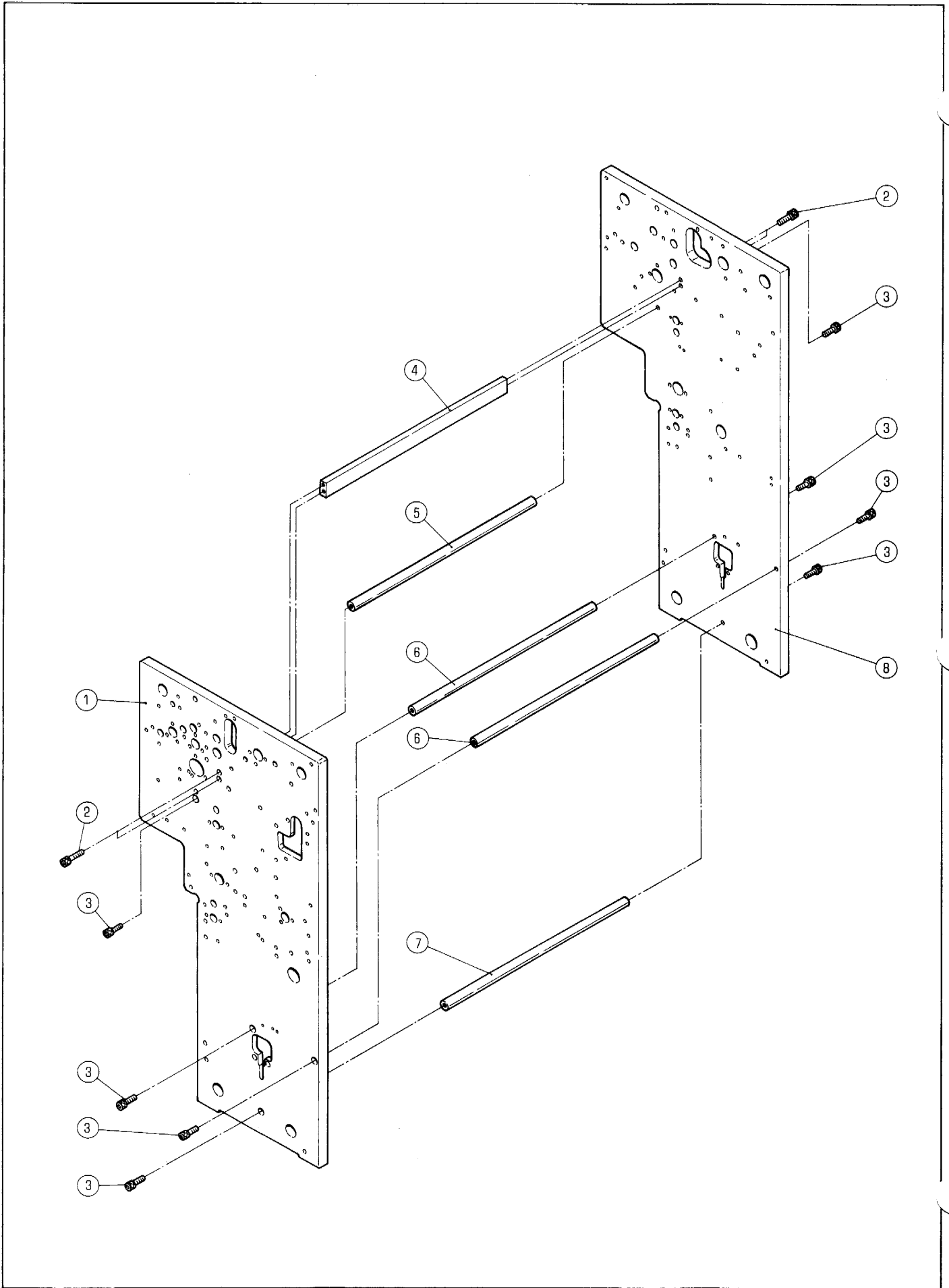
セクション番号  
SECTION NUMBER

5340Z 312

MULTI-SIZE PAPER PILE BOARD

★マークの部品は単品ではお渡しできませんので、セット番号で注文してください。  
When ordering items marked ★, indicate the set number because they are available only as a set.

No	セット番号/SET No 部品番号/PART No	部品名称/ 構成番号/COMPONENT PARTS	PART NAME No	個数 Q'ty
	5341 31 510	ハンノウキユウシタイ ASSY 1-14,18	MULTI-SIZE PAPER PILE BOARD	2
1	9648042514	サラコネシ" M4X25	SMALL FLUSH HEAD SCREW M4X25	10
2	91319007	モクネシ" 4.1X16	WOOD SCREW 4.1X16	4
3	5341 31 512	プレート	PLATE	2
4	5341 31 514	プレート	PLATE	2
5	5341 31 515	プレート	PLATE	2
6	5341 31 513	プレート	PLATE	2
7	5341 31 511	ボード	BOARD	2
8	9710040014	ハネサ"カ"ネ M4	SPRING WASHER M4	10
9	9660040014	ナツト M4	HEXAGON NUT M4	10
10	9660030014	ナツト M3	HEXAGON NUT M3	8
11	9710030014	ハネサ"カ"ネ M3	SPRING WASHER M3	8
12	5290 31 122	コテイカナク"	FIXING PLATE	4
13	9642030614	ナ"コネシ" M3X6	SMALL PAN-HEAD SCREW M3X6	8
14	5341 31 516	フット	FOOT	2
18	9716040014	ヒラサ"カ"ネ M4	PLAIN WASHER M4	2



フィーダーフレーム

セクション  
SECTION

セクション番号

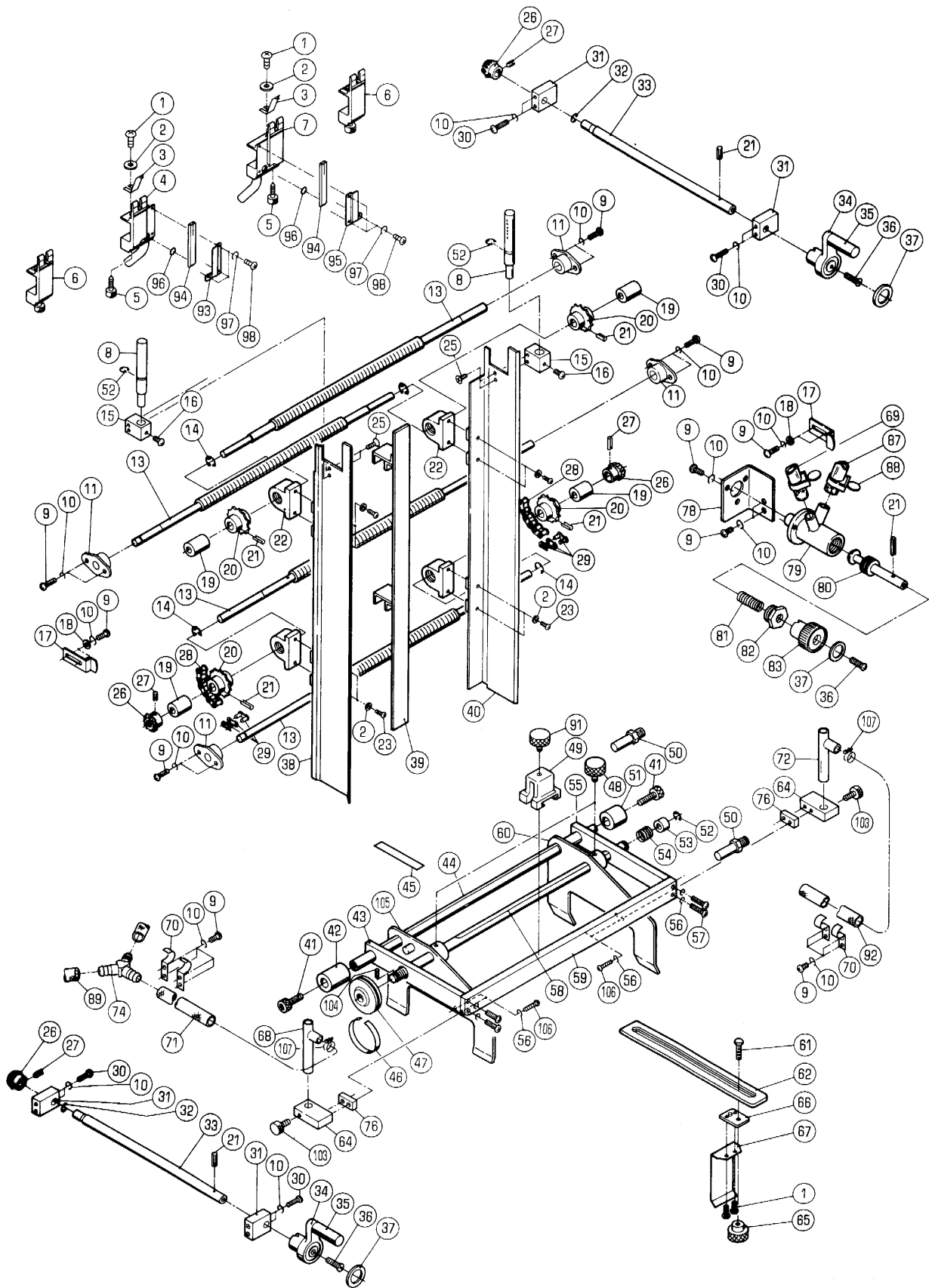
SECTION NUMBER

5340Z 315

FEEDER FRAME

★マークの部品は単品ではお渡しできませんので、セット番号で注文してください。  
When ordering items marked ★, indicate the set number because they are available only as a set.

No	セット番号/ 部品番号	SET No PART No	部品名称/ 構成番号	COMPONENT PARTS	PART NAME	個数 Q'ty
1	5340 31	001-2	フレーム		FRAME	1
2	9670052008		ソケットボルト M5X20		HEXAGON SOCKET BOLT M5X20	4
3	9670081808		ソケットボルト M8X18		HEXAGON SOCKET BOLT M8X18	8
4	5310 32	410	ステー		STAY	1
5	5310 29	232	ステー		STAY	1
6	5330 29	234	ステー		STAY	2
7	5310 55	315	ステー		STAY	1
8	5340 31	002-4	フレーム		FRAME	1



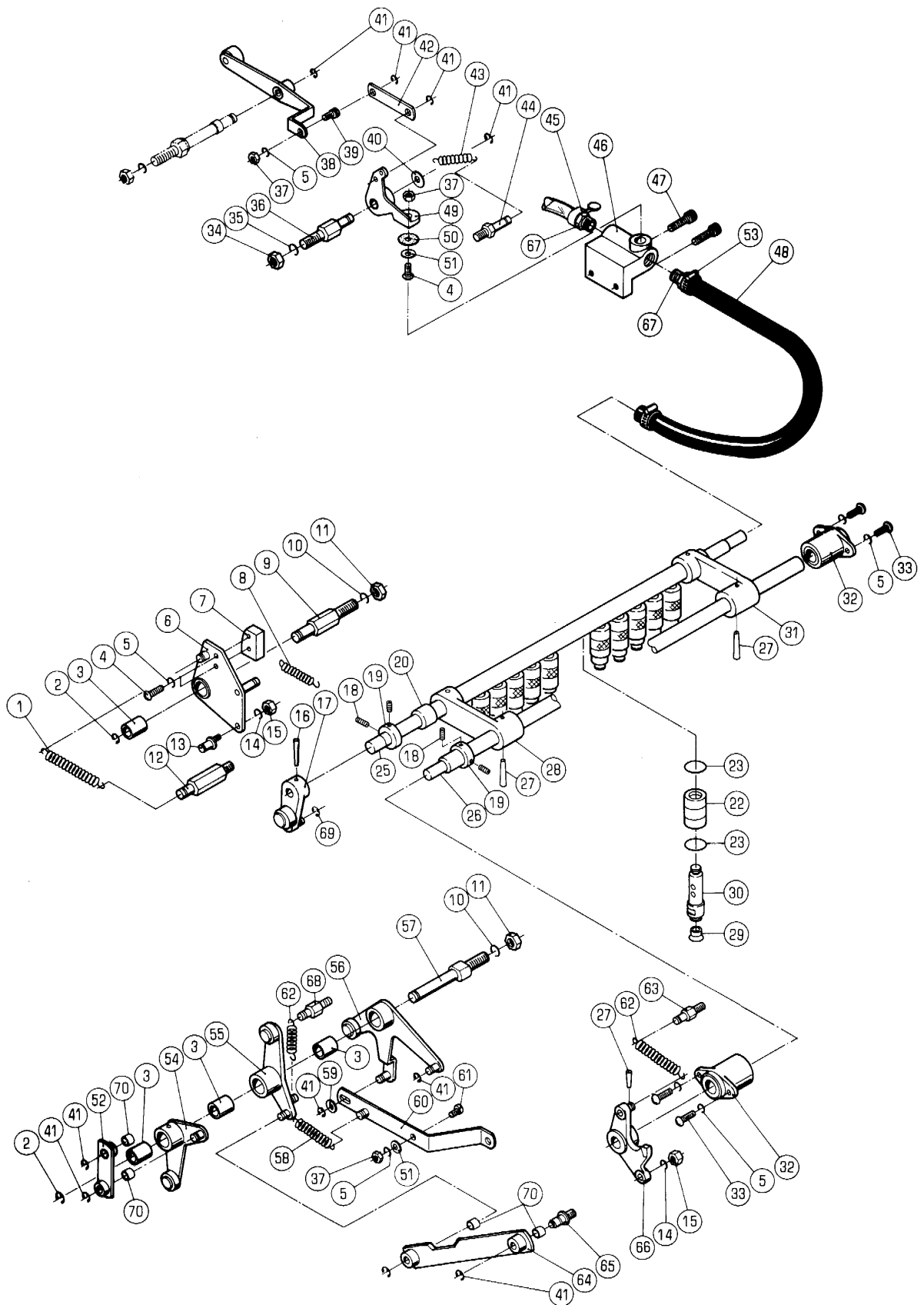
★マークの部品は単品ではお渡しできませんので、セット番号で注文してください。  
When ordering items marked ★, indicate the set number because they are available only as a set.

No	セット番号/ 部品番号	SET No PART No	部品名称/ 構成番号	COMPONENT PARTS	PART NAME	個数 Q'ty
	5290 32	420-3	センターブローア-	ASSY	CENTER BLOWER ASSY	1
			4,93,94,96-98			
	5290 32	430-3	センターブローア-	ASSY	CENTER BLOWER ASSY	1
			7,94-98			
	5290 84	300	カード"ヨウカ"イト"	ASSY	CARD GUIDE ASSY	1
			48,99-102			
	5330 32	560	カ"イト"オクリネシ"	ASSY	GUIDE MOVING SCREW ASSY	2
			13,20,21			
	5330 32	570	カ"イト"オクリネシ"	ASSY	GUIDE MOVING SCREW ASSY	2
			13,20,21,26,27			
	5330 32	580-1	ク"ウシ"ク	ASSY	DRIVE SHAFT ASSY	2
			26,27,33			
1	9642040414		ナハ"コネシ"	M4X4	SMALL PAN-HEAD SCREW M4X4	6
2	9716040014		ヒラサ"カ"ネ	M4	PLAIN WASHER M4	12
3	5290 32	451-1	シートセパレータ-		SHEET SEPARATOR	4
4	5290 32	429-1	センターブローア-		CENTER BLOWER	1
5	91316004		ユリヤケシヨウネシ"	5X27	KNOB 5X27	4
6	5290 32	440-2	シートセパレータ-		SHEET SEPARATOR	2
7	5290 32	439-1	センターブローア-		CENTER BLOWER	1
8	5290 32	533-3	サイドブローア-		SIDE BLOWER	2
9	9642051014		ナハ"コネシ"	M5X10	SMALL PAN-HEAD SCREW M5X10	25
10	9710050014		ハ"ネサ"カ"ネ	M5	SPRING WASHER M5	33
11	5300 58	143-1	ホルダ-		HOLDER	4
13	5330 32	566	ネシ"		SCREW	4
14	9721120008		E-リング"	E-12	E-RING E-12	4
15	5341 32	532	フ"ロツク		BLOCK	2
16	9642050814		ナハ"コネシ"	M5X8	SMALL PAN-HEAD SCREW M5X8	2
17	5330 32	563	カ"イト"		GUIDE	2
18	9716050014		ヒラサ"カ"ネ	M5	PLAIN WASHER M5	4
19	5290 38	121	フ"ツシ		BUSHING	4
20	5300 32	571	ス"ロケツト		SPROCKET	4
21	9410302008		ス"ロリ"ク"ヒ"ン	3X20	SPRING PIN 3X20	7
22	5300 32	569	フ"ラケツト		BRACKET	4
23	9642040814		ナハ"コネシ"	M4X8	SMALL PAN-HEAD SCREW M4X8	8
25	9648041014		サラコネシ"	M4X10	SMALL FLUSH HEAD SCREW M4X10	4
26	5300 32	574	ギア		GEAR	4
27	9410301608		ス"ロリ"ク"ヒ"ン	3X16	SPRING PIN 3X16	4
28	90804		チェン	RS25-1 83P	CHAIN RS25-1 83P	2
29	90852		シ"ヨイントリ"ク	RS25 (1/4")	JOINT LINK RS25 (1/4")	2
30	9642053014		ナハ"コネシ"	M5X30	SMALL PAN-HEAD SCREW M5X30	8
31	5330 32	575	フ"ロツク		BLOCK	4
32	9721070008		E-リング"	E-7	E-RING E-7	2
33	5330 32	576-1	シャフト		SHAFT	2
34	5300 12	220-1	ハンド"ル(アイホ"リー)		HANDLE (IVORY)	2
34	5310 12	220	ハンド"ル(フ"ラツク)		HANDLE (BLACK)	2
35	5300 12	223	グ"リツフ" (アイホ"リー)		GRIP (IVORY)	2
35	5310 12	223	ツマミ(フ"ラツク)		KNOB (BLACK)	2
36	9650052014		マルサラコネシ"	M5X20	SCREW M5X20	3
37	5300 12	224	フ"レート		PLATE	3
38	5341 32	510-1	カ"イト"		GUIDE	1
39	5300 32	550	カ"イト"		GUIDE	1
40	5341 32	520-1	カ"イト"		GUIDE	1
41	9670081808		ソケツトホ"ルト	M8X18	HEXAGON SOCKET BOLT M8X18	2
42	5290 32	112	カラ-		COLLAR	1
43	5290 32	115	ア-ム		ARM	1
44	5310 32	111	ステー		STAY	1
45	5290 32	126	ラ"ベル		LABEL	1
46	5290 32	125	スケ-ル		SCALE	1
47	5290 32	123-1	ツマミ		KNOB	1

★マークの部品は単品ではお渡しできませんので、セット番号で注文してください。  
When ordering items marked ★, indicate the set number because they are available only as a set.

No	セット番号/ 部品番号	SET No. PART No	部品名称/ 構成番号	COMPONENT PARTS	PART NAME No	個数 Qty
48	5290 32 141		ツマミ		KNOB	4
49	5290 32 211-2		ホルダー		HOLDER	1
50	5290 32 117		ストツハ°		STOPPER	2
51	5290 32 113		カラ-		COLLAR	
52	90603		CE-リング° CE-12		CE-RING CE-12	3
53	5290 32 122		カバー		COVER	1
54	5290 32 121		スフ°リング°		SPRING	1
55	5290 32 114		ア-ム		ARM	1
56	9710040008		ハ°ネサ°カ°ネ M4		SPRING WASHER M4	8
57	9642041014		ナ°コネジ° M4X10		SMALL PAN-HEAD SCREW M4X10	4
58	5310 32 118		シャフト		SHAFT	1
59	5310 32 116		ステー		STAY	1
60	5341 32 140-1		マイクロサイト°カ"イト°		MICRO SIDE GUIDE	1
61	9672062003		ロツカクホルト M6X20		HEXAGON HEAD BOLT M6X20	1
62	5290 32 212-3		フ°レート		PLATE	1
64	5340 32 713		フ°ロツク		BLOCK	2
65	5290 32 216		ツマミ		KNOB	1
66	5290 32 213		フ°ロツク		BLOCK	1
67	5290 32 214		スフ°リング°		SPRING	1
68	5341 32 171		サイト°ハ°ツクフ°ロア-		SIDE BACK BLOWER	1
69	5340 32 719		ホ-ス 10X17X2400		HOSE 10X17X2400	1
70	5340 32 716		ホ-スウケ		HOSE HOLDER	4
71	5340 32 175		ホ-ス 8X13.5X1080		HOSE 8X13.5X1080	1
72	5341 32 172		サイト°ハ°ツクフ°ロア-		SIDE BACK BLOWER	1
74	5290 83 351		コネクター		CONNECTOR	1
76	5340 32 714		スハ°-サー		SPACER	2
78	5340 32 717		フ°ラケツト		BRACKET	1
79	5290 17 113		ハ°ルフ°		VALVE	1
80	5340 17 114		スピ°ント°ル		SPINDLE	
81	5290 17 115		スフ°リング°		SPRING	1
82	5300 17 116		カバー		COVER	1
83	5300 17 117		ツマミ(アイホ°リ-)		KNOB (IVORY)	1
83	5310 17 117		ツマミ(フ°ラツク)		KNOB (BLACK)	1
87	5340 32 718		ホ-ス 10X17X200		HOSE 10X17X200	1
88	91211		ホ-スハ°ント° 16		HOSE BAND 16	2
89	5290 17 127		ホ-ス 10X17X580		HOSE 10X17X580	1
91	5290 32 217		ツマミ		KNOB	1
92	5340 32 174-1		ホ-ス 8X13.5X890		HOSE 8X13.5X890	1
93	5290 32 422-1		セ°ターフ°ロア-		CENTER BLOWER	1
94	5290 32 426		エア°ノズル		AIR NOZZLE	2
95	5290 32 432-1		セ°ターフ°ロア-		CENTER BLOWER	1
96	90510		O-リング° P-6		O-RING P-6	2
97	9710030008		ハ°ネサ°カ°ネ M3		SPRING WASHER M3	6
98	9642030614		ナ°コネジ° M3X6		SMALL PAN-HEAD SCREW M3X6	6
99	5290 84 310		カ"イト°		GUIDE	1
100	90604		CE-リング° CE-26		CE-RING CE-26	2
101	5290 84 313		カラ-		COLLAR	2
102	5290 84 320		カ"イト°		GUIDE	1
103	5290 32 452		ツマミ		KNOB	2
104	9410201008		スフ°リング°ピ°ン 2X10		SPRING PIN 2X10	1
105	5341 32 130-1		マイクロサイト°カ"イト°		MICRO SIDE GUIDE	1
106	9642041614		ナ°コネジ° M4X16		SMALL PAN-HEAD SCREW M4X16	4
107	91191		ホ-スハ°ント° 15		HOSE BAND 15	2







サクシヨントウ

セクション  
SECTION

セクション番号

5340Z 330

SECTION NUMBER

SUCTION DRIVE

★マークの部品は単品ではお渡しできませんので、セット番号で注文してください。  
When ordering items marked ★, indicate the set number because they are available only as a set.

No	セット番号/ 部品番号	SET No PART No	部品名称/ 構成番号	COMPONENT PARTS	PART NAME No	個数 Q'ty
	5290 33	213Z-1	アーム ASSY		ARM ASSY	1
			20,28			
	5290 33	215Z-1	アーム ASSY		ARM ASSY	1
			20,31			
	5330 33	110Z-2	レバー ASSY		LEVER ASSY	1
			3,55			
	5330 33	140	リンク ASSY		LINK ASSY	1
			64,70			
	5330 33	210-1	シャフト ASSY		SHAFT ASSY	1
			20,26-28,31,66			
	5330 33	410Z	レバー ASSY		LEVER ASSY	1
			3,54			
	5330 33	430	リンク ASSY		LINK ASSY	1
			52,70			
	5330 33	440Z-1	レバー ASSY		LEVER ASSY	1
			3,6			
	5330 37	110Z	レバー ASSY		LEVER ASSY	1
			3,56			
	5341 33	200-1	サクシヨントウ ASSY		SUCTION FOOT ASSY	1
			16-20,25-28,31,66			
1	5290 35	136-1	スプリング		SPRING	1
2	9721100008		E-リング E-10		E-RING E-10	2
3	5290 37	123	ブッシュ		BUSHING	4
4	9642051004		ナット M5X10		SMALL PAN-HEAD SCREW M5X10	3
5	9710050014		ワッシャー M5		SPRING WASHER M5	8
6	5330 33	440-1	レバー		LEVER	1
7	5330 33	453	カム		CAM	1
8	5290 33	455	スプリング		SPRING	1
9	5340 33	452	スタッド		STUD	1
10	9710100008		ワッシャー M10		SPRING WASHER M10	2
11	9660100014		ナット M10		HEXAGON NUT M10	2
12	5290 33	142-1	スタッド		STUD	1
13	5290 33	431	ピン		PIN	1
14	9710060008		ワッシャー M6		SPRING WASHER M6	2
15	9660060014		ナット M6		HEXAGON NUT M6	2
16	9411503000		テーパピン 5X30		TAPER PIN 5X30	1
17	5290 33	230-2	アーム		ARM	1
18	9684050508		セットスクリュー M5X5		SET SCREW M5X5	2
19	5290 29	314	ロックカラー		LOCK COLLAR	1
20	5290 33	214	ブッシュ		BUSHING	2
22	5341 33	317	ツマミ		KNOB	12
23	90514		O-リング P-12		O-RING P-12	24
25	5341 33	221-1	シャフト		SHAFT	1
26	5310 33	211-1	シャフト		SHAFT	1
27	9411503200		テーパピン 5X32		TAPER PIN 5X32	3
28	5290 33	213-1	アーム		ARM	1
29	5290 33	314	サッカー		SUCKER	12
30	5341 33	316-1	サクシヨントウ		SUCTION FOOT	12
31	5290 33	215-1	アーム		ARM	1
32	5290 29	210	ブッシュ		BUSHING	2
33	9642051614		ナット M5X16		SMALL PAN-HEAD SCREW M5X16	4
34	9660080014		ナット M8		HEXAGON NUT M8	1
35	9710080008		ワッシャー M8		SPRING WASHER M8	1
36	5290 34	142	スタッド		STUD	1
37	9660050014		ナット M5		HEXAGON NUT M5	3
38	5330 34	110	レバー		LEVER	1
39	5290 21	123	ピン		PIN	1
40	5290 29	312	ワッシャー		WASHER	1
41	9721070008		E-リング E-7		E-RING E-7	10

サクショントウ

セクション  
SECTION

セクション番号  
SECTION NUMBER

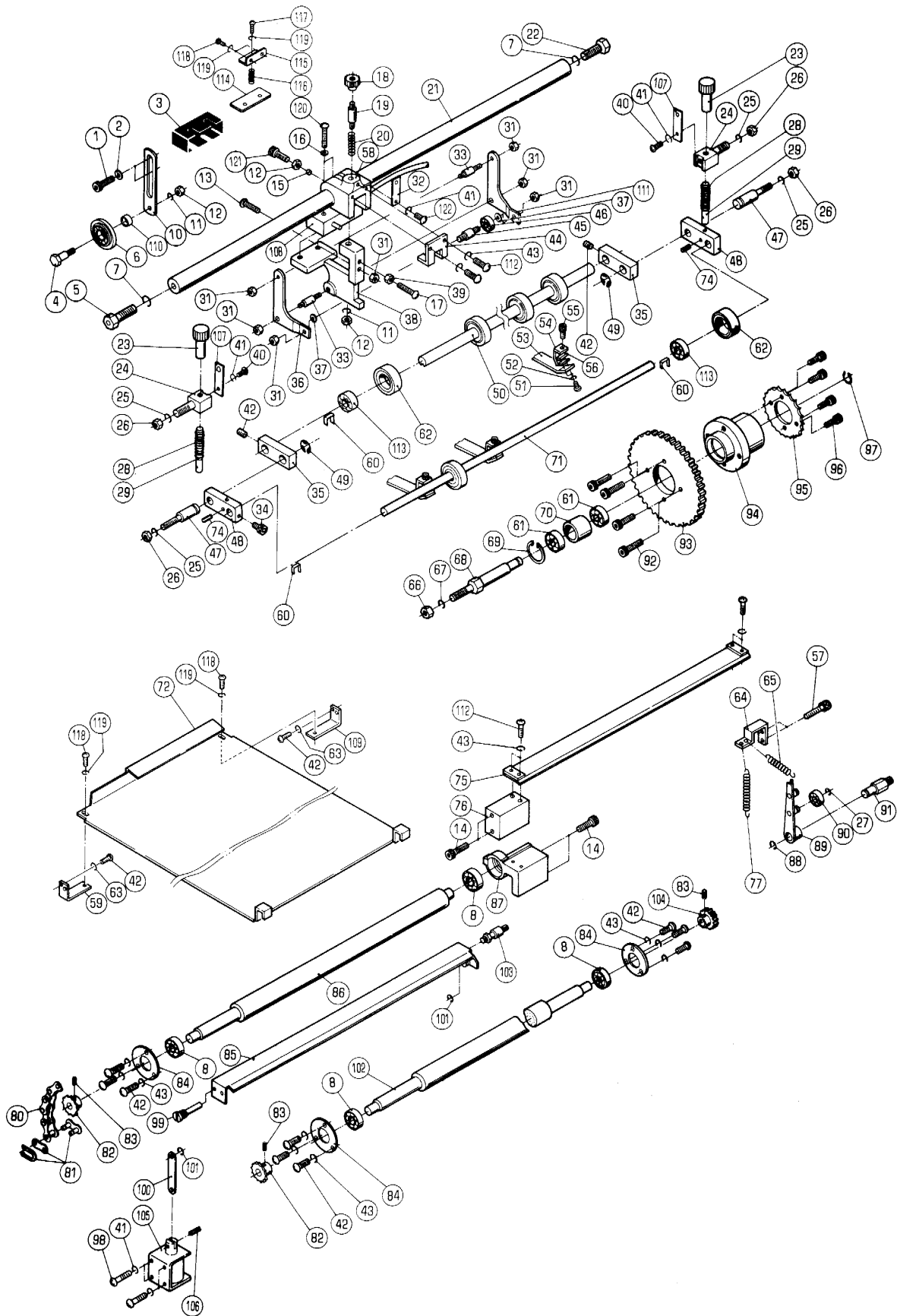
53402 330

SUCTION DRIVE

★マークの部品は単品ではお渡しできませんので、セット番号で注文してください。  
When ordering items marked ★, indicate the set number because they are available only as a set.

No	セット番号/ 部品番号	SET No PART No	部品名称/ 構成番号	COMPONENT PARTS	PART NAME No	個数 Qty
42	5300	57 052	リンク		LINK	1
43	5290	37 434-1	スプリング		SPRING	1
44	5290	21 161	スタット		STUD	1
45	91211		ホースバンド 16		HOSE BAND 16	1
46	5290	34 151	バルブ		VALVE	1
47	9670062008		ソケットボルト M6X20		HEXAGON SOCKET BOLT M6X20	2
48	5290	34 153	ホース 7.8X18X310		RUBBER HOSE 7.8X18X310	1
49	5290	34 130	レバー		LEVER	1
50	5290	34 141-1	パッキン		PACKING	1
51	9716050014		ヒラサカネ M5		PLAIN WASHER M5	2
52	5330	33 420-1	リンク		LINK	1
53	91213		ホースバンド 19		HOSE CLAMP 19	2
54	5330	33 410	レバー		LEVER	1
55	5330	33 110-2	レバー		LEVER	1
56	5330	37 110	レバー		LEVER	1
57	5340	33 121-1	スタット		STUD	1
58	5290	38 141-1	スプリング		SPRING	1
59	5290	29 313	ワッシャー		WASHER	1
60	5330	38 130	リンク		LINK	1
61	5330	38 142	ピン		PIN	1
62	5290	21 643	スプリング		SPRING	2
63	5290	21 641	スタット		STUD	1
64	5330	33 130-1	リンク		LINK	1
65	5290	33 141	ピン		PIN	1
66	5330	33 240-1	アーム		ARM	1
67	5290	34 152-1	ニツフル		NIPPLER	2
68	5300	54 161-1	スタット		STUD	1
69	9721050008		E-リング E-5		E-RING E-5	1
70	5300	45 243	ブッシュ		BUSHING	1





フイットローラ-

FEED ROLLER

セクション  
SECTION

セクション番号  
SECTION NUMBER

5340Z 350

★マークの部品は単品ではお渡してきませんので、セット番号で注文してください。  
When ordering items marked ★, indicate the set number because they are available only as a set.

No	セット番号/ 部品番号	SET No PART No	部品名称/ 構成番号	COMPONENT PARTS	PART NAME	個数 Qty
	5330 35	310	フイットローラ ASSY		FEED ROLLER ASSY	1
			82,83,102,104			
	5330 35	330Z-1	ローラ ASSY		ROLLER ASSY	6
			62,113			
	5330 35	370	2ndフイットローラ ASSY		2ND FEED ROLLER ASSY	1
			82,83,86			
	5330 35	460-2	2マイクンチソウチ ASSY		DOUBLE SHEET DETECTOR ASSY	1
			3,11-13,15,17-20,31-33,36-39,41,43-46,52,58,108,111,112,114-122			
1	9670061208		ソケットホルト M6X12		HEXAGON SOCKET BOLT M6X12	2
2	9716060014		ヒラサカカネ M6		PLAIN WASHER M6	2
3	95117		タコシカハ AP-B		TERMINAL COVER AP-B	1
4	5330 35	231	ピン		PIN	1
5	5330 35	464	ネジ		SCREW	1
6	5330 35	232-1	ホイール		WHEEL	1
7	9710120008		ハネサカカネ M12		SPRING WASHER M12	2
8	90214		ボールベアリング 6000ZZ		BALL BEARING 6000ZZ	4
10	5330 35	233	ブラケット		BRACKET	1
11	9710060008		ハネサカカネ M6		SPRING WASHER M6	2
12	9660060014		ナット M6		HEXAGON NUT M6	3
13	5330 35	465	ネジ		SCREW	1
14	9670061608		ソケットホルト M6X16		HEXAGON SOCKET BOLT M6X16	4
15	5430 35	314	スペーサー		SPACER	1
17	9642032514		ナヘコネジ M3X25		SMALL PAN-HEAD SCREW M3X25	1
18	5430 35	324-1	ツマミ		KNOB	1
19	5430 35	322	ピン		PIN	1
20	5522 53	191	スプリング		SPRING	1
21	5330 35	461	ステー		STAY	1
22	9672123514		ロツカクホルト M12X35		HEXAGON HEAD BOLT M12X35	1
23	5330 35	361-1	ツマミ		KNOB	2
24	5330 35	351-1	スタット		STUD	2
25	9710080008		ハネサカカネ M8		SPRING WASHER M8	4
26	9660080014		ナット M8		HEXAGON NUT M8	4
27	9721050008		Eリング E-5		E-RING E-5	1
28	5430 35	224	スプリング		SPRING	2
29	5330 35	362	ピン		PIN	2
31	9660040014		ナット M4		HEXAGON NUT M4	7
32	5340 21	175	イタハネ		LEAF SPRING	1
33	5430 35	332	ピン		PIN	2
34	9670051008		ソケットホルト M5X10		HEXAGON SOCKET BOLT M5X10	1
35	5340 35	391	レバー		LEVER	2
36	5330 35	467-2	プレート		PLATE	1
37	5330 35	463-1	カラー		COLLAR	2
38	5430 35	321-1	ホルダー		HOLDER	1
39	9660030014		ナット M3		HEXAGON NUT M3	1
40	9642040614		ナヘコネジ M4X6		SMALL PAN-HEAD SCREW M4X6	2
41	9710040008		ハネサカカネ M4		SPRING WASHER M4	7
42	9642051014		ナヘコネジ M5X10		SMALL PAN-HEAD SCREW M5X10	13
43	9710050014		ハネサカカネ M5		SPRING WASHER M5	15
44	5330 35	466	レバー		LEVER	1
45	5330 35	462-1	ピン		PIN	1
46	90307		ボールベアリング 605ZZ		BALL BEARING 605ZZ	1
47	5330 35	352	スタット		STUD	2
48	5330 35	354-2	レバー		LEVER	2
49	9721100008		Eリング E-10		E-RING E-10	2
50	5340 35	381	シャフト		SHAFT	1
51	9642030614		ナヘコネジ M3X6		SMALL PAN-HEAD SCREW M3X6	6
52	9710030014		ハネサカカネ M3		SPRING WASHER M3	8
53	5340 35	554	リテーナ		RETAINER	3

フイットローラ-

FEED ROLLER

セクション  
SECTION

セクション番号  
SECTION NUMBER

5340Z 350

★マークの部品は単品ではお渡りできませんので、セット番号で注文してください。  
When ordering items marked ★, indicate the set number because they are available only as a set.

No	セット番号/ 部品番号	SET No PART No	部品名称/ 構成番号	COMPONENT PARTS	PART NAME No	個数 Qty
54	5330 35	551-2	リテーナフック		RETAINER HOOK	3
55	5290 32	452	ツマミ		KNOB	3
56	5330 35	552	プレート		PLATE	3
57	9670052008		ソケットホルト M5X20		HEXAGON SOCKET BOLT M5X20	4
58	5430 35	311-2	ホルダー		HOLDER	1
59	5340 35	455	ブラケット		BRACKET	1
60	5330 35	341-1	イタハネ		LEAF SPRING	6
61	90204		ボールベアリング 6001ZZ		BALL BEARING 6001ZZ	2
62	5330 35	330-1	ローラ		ROLLER	6
63	9710050008		ハネサカネ M5		SPRING WASHER M5	2
64	5340 35	722	スタッド		STUD	1
65	5290 21	316	スプリング		SPRING	1
66	9660100014		ナット M10		HEXAGON NUT M10	1
67	9710100014		ハネサカネ M10		SPRING WASHER M10	1
68	5330 35	225	スタッド		STUD	1
69	9723280008		C-リング C-28		C-RING C-28	1
70	5330 35	222	カラ		COLLAR	1
71	5340 35	353	シャフト		SHAFT	1
72	5340 35	451-1	トレイ		TRAY	1
74	9410301008		スプリングピン 3X10		SPRING PIN 3X10	2
75	5330 35	323-2	ローパーパーガイド		LOWER PAPER GUIDE	1
76	5330 35	322	ブラケット		BRACKET	1
77	5290 21	521	スプリング		SPRING	1
80	90840		チェーン RS25 48P		CHAIN RS25 48P	1
81	90852		ジョイントリンク RS25(1/4")		JOINT LINK RS25 (1/4")	1
82	5300 58	145	スプロケット		SPROCKET	2
83	9410301608		スプリングピン 3X16		SPRING PIN 3X16	3
84	5330 35	312	カバー		COVER	3
85	5330 35	410	シャッター		SHUTTER	1
86	5330 35	371	ローラ		ROLLER	1
87	5340 35	321	ブラケット		BRACKET	1
88	9721070008		E-リング E-7		E-RING E-7	1
89	5330 35	430	ラッチ		LATCH	1
90	90200		ボールベアリング 607ZZ		BALL BEARING 607ZZ	1
91	5330 35	441	スタッド		STUD	1
92	9670051608		ソケットホルト M5X16		HEXAGON SOCKET BOLT M5X16	4
93	5330 35	223	ギア		GEAR	1
94	5330 35	221	ホルダー		HOLDER	1
95	5330 35	224	スプロケット		SPROCKET	1
96	9670041008		ソケットホルト M4X10		HEXAGON SOCKET BOLT M4X10	4
97	9722120008		C-リング C-12		C-RING C-12	1
98	9642042514		スモールパンヘッドネジ M4X25		SMALL PAN-HEAD SCREW M4X25	4
99	5330 35	422	ピン		PIN	1
100	5330 35	424-1	リンク		LINK	1
101	9721040008		E-リング E-4		E-RING E-4	2
102	5330 35	311	シャフト		SHAFT	1
103	5330 35	421	ピン		PIN	1
104	5290 36	214	ギア		GEAR	1
105	95302001		ソレノイド MS-35J163		SOLENOID MS-35J163	1
106	9410401408		スプリングピン 4X14		SPRING PIN 4X14	1
107	5430 35	212	イタハネ		LEAF SPRING	2
108	95119		スイッチ Z-15GS-B		SWITCH Z-15GS-B	1
109	5340 35	456	ブラケット		BRACKET	1
110	5330 35	235	カラ		COLLAR	1
111	5330 35	468	プレート		PLATE	1
112	9642051614		スモールパンヘッドネジ M5X16		SMALL PAN-HEAD SCREW M5X16	6
113	90301005		ボールベアリング 6001ZZPS2K		BALL BEARING 6001ZZPS2K	6
114	5330 35	472	ブラケット		BRACKET	1
115	5330 35	473	ブラケット		BRACKET	1

フイットローラー

FEED ROLLER

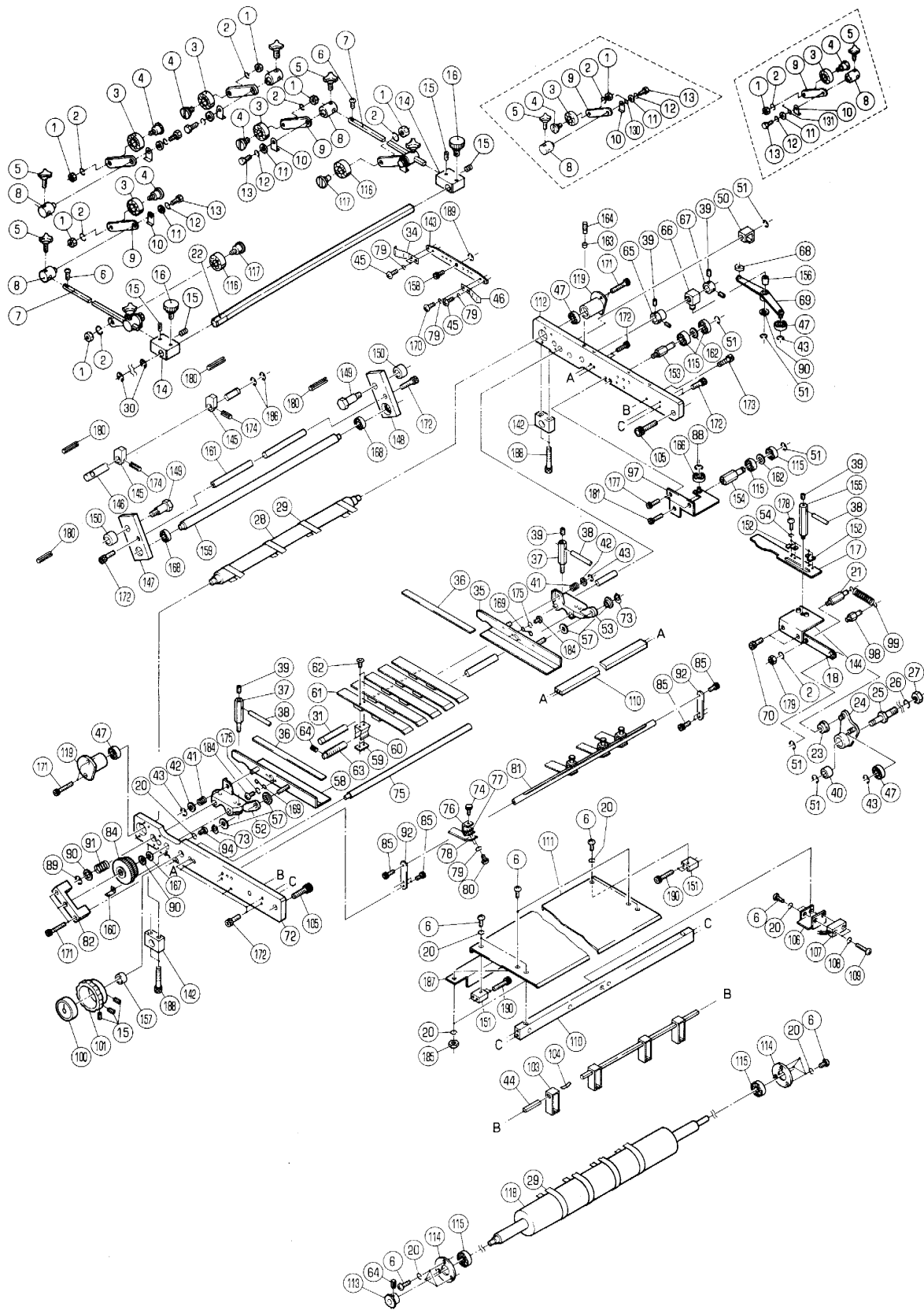
セクション  
SECTION

セクション番号  
SECTION NUMBER

5340Z 350

★マークの部品は単品ではお渡してきませんので、セット番号で注文してください。  
When ordering items marked ★, indicate the set number because they are available only as a set.

No	セット番号/ 部品番号	SET No. PART No.	部品名称/ 構成番号	COMPONENT PARTS	PART NAME No	個数 Q'ty
116	5640 36 223		スプリング		SPRING	1
117	9642041514		ナベコネシ	M4X15	SMALL PAN-HEAD SCREW M4X15	1
118	9642040814		ナベコネシ	M4X8	SMALL PAN-HEAD SCREW M4X8	4
119	9710040014		ハネサカネ	M4	SPRING WASHER M4	5
120	9642033014		ナベコネシ	M3X30	SMALL PAN-HEAD SCREW M3X30	2
121	9670062001		ソケットボルト	M6X20	HEXAGON SOCKET BOLT M6X20	1
122	90812		ハイントコネシ	M4X6	SCREW M4X6	1





フイターボード

FEEDER BOARD

セクション  
SECTION

セクション番号  
SECTION NUMBER

5340Z 355

★マークの部品は単品ではお渡しできませんので、セット番号で注文してください。  
When ordering items marked ★, indicate the set number because they are available only as a set.

No	セット番号/ 部品番号	SET No PART No	部品名称/ 構成番号	COMPONENT PARTS	PART NAME	個数 Q'ty
	5340 35	310	フイターローラー ASSY	64,113,118	FEED ROLLER ASSY	1
	5340 35	610-1	ガイド ASSY (OPS)	36,41-43,52,57,58,73,169,175,184	GUIDE ASSY (OPS)	1
	5340 35	620-1	ガイド ASSY (NOPS)	35,36,41-43,53,57,73,169,175,184	GUIDE ASSY (NOPS)	1
	5340 35	650	ホルダー ASSY	34,45,46,79,88,143,158,170	HOLDER ASSY	1
	5340 35	670	シャフト ASSY	145,146,174	SHAFT ASSY	1
	5340 35	680	ガイド ASSY (OPS)	36,58	GUIDE ASSY (OPS)	1
	5340 35	690	ガイド ASSY (NOPS)	35,36	GUIDE ASSY (NOPS)	1
	5340 35	720Z	レバー ASSY	24,40	LEVER ASSY	1
	5340 35	740	リンク ASSY	18,70,144	LINK ASSY	1
	5340 35	740Z	リンク ASSY	18,23,70,144	LINK ASSY	1
	5340 35	910	スキッドローラー ASSY (OPS)	1-5,8-13,130	SKID ROLLER ASSY (OPS)	1
	5340 35	920	スキッドローラー ASSY (NOPS)	1-5,8-13,131	SKID ROLLER ASSY (NOPS)	1
	5430 36	620-1	ピン ASSY	116,117	PIN ASSY	2
	5430 36	640-1	ピン ASSY	3,4	PIN ASSY	6
	5430 36	650-1	スキッドローラー ASSY	1,2,5,8-13,116,117	SKID ROLLER ASSY	2
	5430 36	660-1	スキッドローラー ASSY	1-5,8-13	SKID ROLLER ASSY	4
1	9662060014		ナット M6		HEXAGON NUT M6	8
2	9710060008		ハネサカネ M6		SPRING WASHER M6	9
3	90218		ボールベアリング 6002		BALL BEARING 6002	6
4	5430 36 641-1		ピン		PIN	6
5	90741		ノブボルト M5X10		KNOB BOLT M5X10	8
6	9642051014		ナハコネジ M5X10		SMALL PAN-HEAD SCREW M5X10	16
7	5340 35 572		ローラーバー		ROLLER BAR	2
8	5430 36 622-1		ホルダー		HOLDER	8
9	5430 36 624-1		アーム		ARM	8
10	5430 36 623-1		ストッパ		STOPPER	8
11	9716050014		ヒラサカネ M5		PLAIN WASHER M5	8
12	9710050008		ハネサカネ M5		SPRING WASHER M5	8
13	9672051014		ロツカクボルト M5X10		HEXAGON HEAD BOLT M5X10	8
14	5330 35 573-1		ボス		BOSS	2
15	9684060608		トメネジ M6X6		SET SCREW M6X6	5
16	5290 32 141		ツマミ		KNOB	2
17	5341 35 761-2		ジョグカーカム		JOGGER CAM	1
18	5340 35 662		リンク		LINK	1
20	9710050014		ハネサカネ M5		SPRING WASHER M5	15
21	5290 89 324		スタット		STUD	1
22	5330 35 571-1		シャフト		SHAFT	1
23	5340 52 606		フツシユ		BUSHING	1
24	5340 35 720		レバー		LEVER	1
25	5340 35 711		スタット		STUD	1
26	9710080008		ハネサカネ M8		SPRING WASHER M8	1
27	9660080014		ナット M8		HEXAGON NUT M8	1
28	5330 35 536		テープローラー		TAPE ROLLER	1

フィーダーボード

FEEDER BOARD

セクション  
SECTION

セクション番号  
SECTION NUMBER

5340Z 355

★マークの部品は単品ではお渡しできませんので、セット番号で注文してください。  
When ordering items marked ★, indicate the set number because they are available only as a set.

No	セット番号/ 部品番号	SET No PART No	部品名称/ 構成番号	COMPONENT PARTS	PART NAME No	個数 Qty
29	5340	35 534-3	ボードテープ (1セット=4ホン)	BOARD TAPE (1SET=4PCS)		1
30	9722120008		C-リング C-12	C-RING C-12		2
31	5341	35 791	スライドバー	SLIDE BAR		1
34	5341	35 882	スプリング (アツカミヨウ)	SPRING (FOR THICK PAPER)		1
35	5340	35 640	ガイド	GUIDE		1
36	5340	35 613	スケール	SCALE		2
37	5341	35 795	イキメスタット	POSITIONING STUD		2
38	5330	35 797	レバー	LEVER		3
39	9684050508		トメネジ M5X5	SET SCREW M5X5		7
40	5290	31 214	フツシユ	BUSHING		1
41	5290	54 338	スプリング	SPRING		2
42	9716060014		ヒラサカカネ M6	PLAIN WASHER M6		2
43	9721050008		E-リング E-5	E-RING E-5		4
44	5341	35 539	ガイドバー	GUIDE BAR		1
45	9642030314		ナハコネジ M3X3	SMALL PAN-HEAD SCREW M3X3		3
46	5341	35 883	スプリング (ウスカミヨウ)	SPRING (FOR THIN PAPER)		1
47	90200		ボールベアリング 607ZZ	BALL BEARING 607ZZ		4
50	5430	39 614	ホルダー	HOLDER		1
51	9721070014		E-リング E-7	E-RING E-7		6
52	5341	35 793-1	ホルダー	HOLDER		1
53	5341	35 851-1	ホルダー	HOLDER		1
54	9710040014		ハネサカカネ M4	SPRING WASHER M4		4
57	5430	39 118	ツマミ	KNOB		4
58	5340	35 630	ガイド	GUIDE		1
59	5341	35 844	サポーター	SUPPORTER		5
60	5341	35 843	ガイドキャッチ	GUIDE CATCH		5
61	5340	35 842-2	ペーパーガイド	PAPER GUIDE		5
62	9648031014		サラコネジ M3X10	SMALL FLUSH HEAD SCREW M3X10		10
63	5341	35 821	オサエバー	BAR		1
64	9410301608		スプリングピン 3X16	SPRING PIN 3X16		1
65	5341	35 784	トメカラー	LOCK COLLAR		1
66	5341	35 782	ブロック	BLOCK		1
67	5300	58 513	トメカラー	LOCK COLLAR		1
68	5330	35 783	スパーサー	SPACER		1
69	5341	35 770	アーム	ARM		1
70	9670051208		ソケットホルト M5X12	HEXAGON SOCKET BOLT M5X12		2
72	5340	35 511-4	フレーム	FRAME		1
73	90652		GS-リング GS-5	GS-RING GS-5		2
74	5290	32 452	ツマミ	KNOB		4
75	5341	35 781-1	調整ネジ	ADJUSTMENT SCREW		1
76	5330	35 551-2	リテーナフック	RETAINER HOOK		4
77	5330	35 552	プレート	PLATE		4
78	5340	35 555	リテーナ (ウスカミヨウ)	RETAINER (FOR THIN PAPER)		4
78	5340	35 556	リテーナ (アツカミヨウ)	RETAINER (FOR THICK PAPER)		2
78	5340	35 557	リテーナ (アツカミヨウ)	RETAINER (FOR THICK PAPER)		2
79	9710030014		ハネサカカネ M3	SPRING WASHER M3		12
80	9642030614		ナハコネジ M3X6	SMALL PAN-HEAD SCREW M3X6		8
81	5341	35 562	シャフト	SHAFT		1
82	5341	35 822	ブラケット	BRACKET		1
84	5341	35 823	ダイヤル	DIAL		1
85	9670051001		ソケットホルト M5X10	HEXAGON SOCKET BOLT M5X10		6
88	9721040008		E-リング E-4	E-RING E-4		1
89	9721070008		E-リング E-7	E-RING E-7		1
90	5290	29 312	ワッシャー	WASHER		3
91	5330	35 792	スプリング	SPRING		1
92	5330	35 561	プレート	PLATE		2
94	9642050514		ナハコネジ M5X5	SMALL PAN-HEAD SCREW M5X5		1
97	5341	35 750-1	ブラケット	BRACKET		1
98	5290	21 641	スタット	STUD		1

フイターボード

FEEDER BOARD

セクション  
SECTION

セクション番号  
SECTION NUMBER

5340Z 355

★マークの部品は単品ではお渡しできませんので、セット番号で注文してください。  
When ordering items marked ★, indicate the set number because they are available only as a set.

No	セット番号/ 部品番号	SET No PART No	部品名称/ 構成番号	COMPONENT PARTS	PART NAME	個数 Qty
99	5290 54	542-1	スプリング		SPRING	1
100	5330 54	521	インジケータ		INDICATOR	1
101	5330 24	349-2	ツマミ(ブラック)		KNOB (BLCK)	1
101	5336 24	349-1	ツマミ(アイボリー)		KNOB (IVORY)	1
103	5341 35	538-1	ガイド		GUIDE	4
104	5340 35	535	スプリング		SPLING	4
105	9670102008		ソケットボルト M10X20		HEXAGON SOCKET BOLT M10X20	2
106	5340 35	454	ブラケット		BRACKET	1
107	97823		センサー OAS-61LD-2		SENSOR OAS-61LD-2	1
108	9710030008		ハネサカネ M3		SPRING WASHER M3	2
109	9642031414		ナハコネジ M3X14		SMALL PAN-HEAD SCREW M3X14	2
110	5341 35	534-1	ステー		STAY	2
111	5340 35	533-2	フイターボード		FEEDER BOARD	1
112	5340 35	521-5	フレーム		FRAME	1
113	5300 58	145	スプロケット		SPROCKET	1
114	5330 35	312	カバー		COVER	2
115	90214		ボールベアリング 6000ZZ		BALL BEARING 6000ZZ	6
116	90212		ボールベアリング 629		BALL BEARING 629	2
117	5430 36	621-1	ピン		PIN	2
118	5330 35	311	シャフト		SHAFT	1
119	5341 35	812	ピン		PIN	2
130	NBH -624S		スプリング		SPRING	1
131	5340 35	921	スプリング		SPRING	1
142	5340 35	512	ブラケット		BRACKET	2
143	5340 35	651	ホルダー		HOLDER	1
144	5340 35	760	プレート		PLATE	1
145	5340 35	671	カム		CAM	2
146	5340 35	672	シャフト		SHAFT	1
147	5340 35	673	アーム		ARM	1
148	5340 35	674	アーム		ARM	1
149	5340 35	675	シテピン		FULCRUM PIN	2
150	5340 35	676	カラー		COLLAR	2
151	5341 35	532	ブロック		BLOCK	2
152	5341 35	742	ストッパ		STOPPER	2
153	5341 35	753	スタッド		STUD	1
154	5341 35	754	スタッド		STUD	1
155	5341 35	762	イチキメスタッド		POSITIONING STUD	1
156	5290 89	219	ブッシング		BUSHING	1
157	5640 33	613	スペーサー		SPACER	1
158	5341 35	892	ネジ		SCREW	1
159	5341 35	921	ローラー		ROLLER	1
160	5341 35	824	スプリング		SPRING	1
161	5341 35	924	ステー		STAY	1
162	5321 43	117	スペーサー		SPACER	2
163	5430 35	314	スペーサー		SPACER	1
164	5640 23	136	ストッパ		STOPPER	1
166	90308		ボールベアリング 606ZZ		BALL BEARING 606ZZ	1
167	90692		フラッシュスプリング L10		FLUSH SPRING L10	1
168	91609		ボールベアリング 6900ZZ		BALL BEARING 6900ZZ	2
169	91929		スプリング ST-6		SPRING ST-6	2
170	9642030814		ナハコネジ M3X8		SMALL PAN-HEAD SCREW M3X8	1
171	9670053508		ソケットボルト M5X35		HEXAGON SOCKET BOLT M5X35	6
172	9670051608		ソケットボルト M5X16		HEXAGON SOCKET BOLT M5X16	10
173	9670052008		ソケットボルト M5X20		HEXAGON SOCKET BOLT M5X20	1
174	9410402008		スプリングピン 4X20		SPRING PIN 4X20	2
175	9710020014		ハネサカネ M2		SPRING WASHER M2	4
177	9670061401		ソケットボルト M6X14		HEXAGON SOCKET BOLT M6X14	2
178	9642040614		ナハコネジ M4X6		SMALL PAN-HEAD SCREW M4X6	4
179	9660060014		ナット M6		HEXAGON NUT M6	1

フイターボード

FEEDER BOARD

セクション  
SECTION

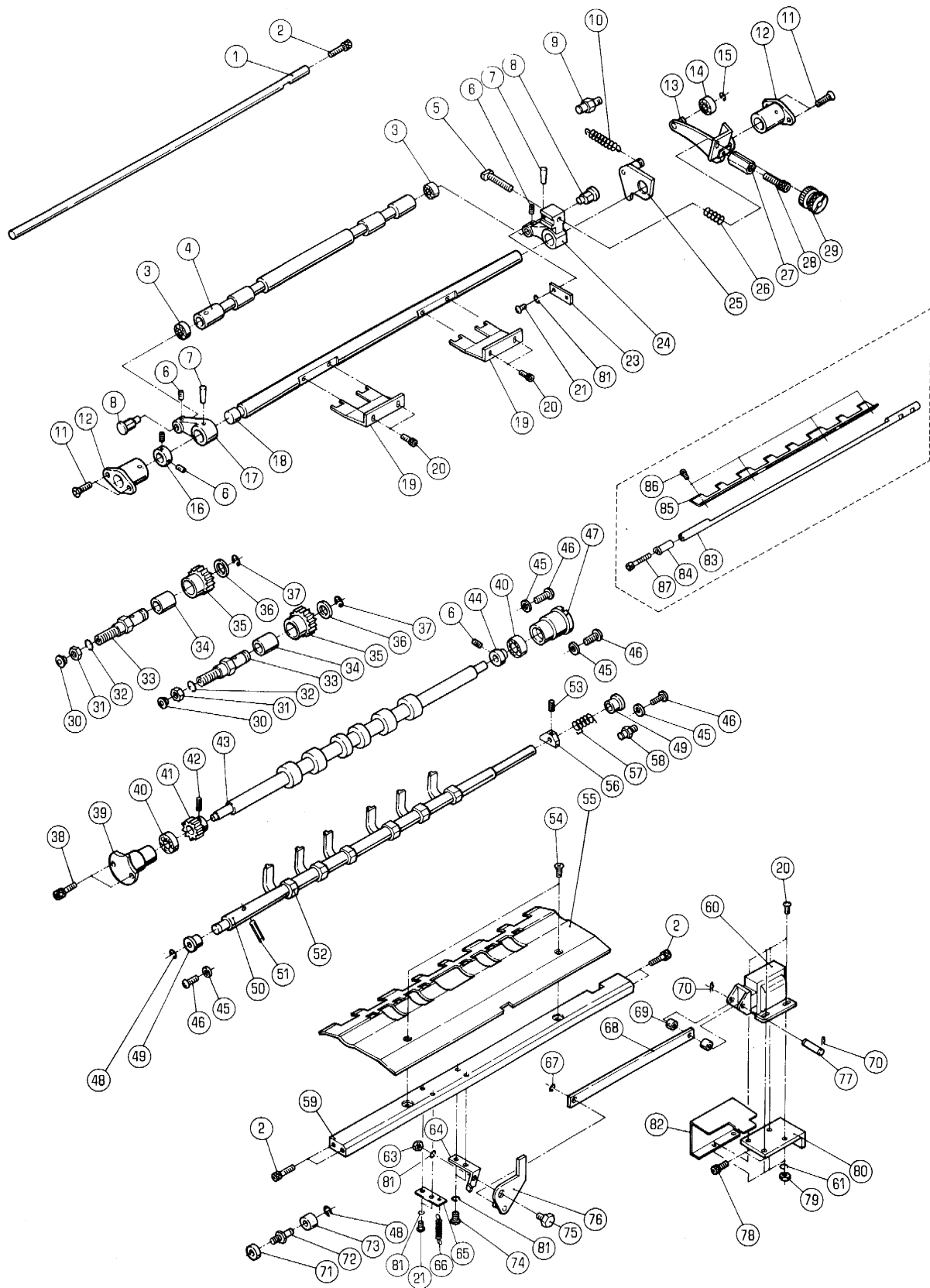
セクション番号  
SECTION NUMBER

5340Z 355

★マークの部品は単品ではお渡しできませんので、セット番号で注文してください。  
When ordering items marked ★, indicate the set number because they are available only as a set.

No	セット番号/ 部品番号	SET No PART No	部品名称/ 構成番号	COMPONENT PARTS	PART NAME	個数 Qty
180	9410503208		スプリングピン 5X32		SPRING PIN 5X32	4
181	9670081208		ソケットボルト M8X12		HEXAGON SOCKET BOLT M8X12	1
182	9670051008		ソケットボルト M5X10		HEXAGON SOCKET BOLT M5X10	2
184	9642020514		ナット M2X5		SMALL PAN-HEAD SCREW M2X5	4
185	9660050014		ナット M5		HEXAGON NUT M5	2
186	9721100008		Eリング E-10		E-RING E-10	2
187	5341 35 536		ガイド		GUIDE	1
188	9670063508		ソケットボルト M6X35		HEXAGON SOCKET BOLT M6X35	4
189	9721040014		Eリング E-4		E-RING E-4	1
190	9670053008		ソケットボルト M5X30		HEXAGON SOCKET BOLT M5X30	4





PAPER INSERTION

★マークの部品は単品ではお渡しできませんので、セット番号で注文してください。  
When ordering items marked ★, indicate the set number because they are available only as a set.

No	セット番号/ 部品番号	SET No PART No	部品名称/ 構成番号	COMPONENT PARTS	PART NAME No	個数 Qty
	5290 43 112Z		ギア ASSY		GEAR ASSY	2
			34,35			
	5330 36 531Z-1		アツハ°-フイット°ローラ-ASSY		UPPER FEED ROLLER ASSY	1
			3,4			
	5340 36 210-1		ロアフイット°ローラ- ASSY		LOWER FEED ROLLER ASSY	1
			41-43			
	5340 36 310		ア-ム ASSY		ARM ASSY	1
			7,17,18,24			
	5340 36 380		ストップフィンガ° ASSY		STOP FINGER ASSY	1
			50-53,56			
	5340 36 450		ガイド° ASSY		GUIDE ASSY	1
			83-87			
1	5340 36 414		ガイド°		GUIDE	1
2	9670052008		ソケットホルト M5X20		HEXAGON SOCKET BOLT M5X20	5
3	90202		ボールベアリング° 624ZZ		BALL BEARING 624ZZ	2
4	5330 36 531-1		アツハ°-フイット°ローラ-		UPPER FEED ROLLER	1
5	5290 36 354		ネジ°		SCREW	1
6	9684050508		トメネジ° M5X5		SET SCREW M5X5	5
7	9411403000		テーパ°-ピン 4X30		TAPER PIN 4X30	2
8	5290 36 321		ピン		PIN	2
9	5290 52 244		スタット°		STUD	1
10	5290 51 123-1		スプリング°		SPRING	1
11	9648051614		サラコネジ° M5X16		SMALL FLUSH HEAD SCREW M5X16	4
12	5330 36 314-1		フツシユ		BUSHING	2
13	5340 36 340-1		レバ°		LEVER	1
14	90200		ボールベアリング° 607ZZ		BALL BEARING 607ZZ	1
15	9721050008		E-リング° E-5		E-RING E-5	1
16	5290 29 314		トメカラ-		LOCK COLLAR	1
17	5330 36 312		ア-ム		ARM	1
18	5340 36 311		シャフト		SHAFT	1
19	5340 36 315		リテーナ-		RETAINER	2
20	9670041008		ソケットホルト M4X10		HEXAGON SOCKET BOLT M4X10	8
21	9642051014		ナ°コネジ° M5X10		SMALL PAN-HEAD SCREW M5X10	3
23	5290 36 353		イタハ°ネ		LEAF SPRING	1
24	5330 36 313		ア-ム		ARM	1
25	5330 36 370		カム		CAM	1
26	5290 36 355-1		スプリング°		SPRING	1
27	5340 36 344-1		ナット		NUT	1
28	9670043508		ソケットホルト M4X35		HEXAGON SOCKET BOLT M4X35	1
29	5300 36 352		ツマミ		KNOB	1
30	91250		オイルカップ° 1/4"		OIL CUP 1/4"	2
31	9660100008		ナット M10		HEXAGON NUT M10	2
32	9710100008		ハ°ネサ°カ°ネ M10		SPRING WASHER M10	2
33	5290 36 112-1		スタット°		STUD	2
34	5290 37 123		フツシユ		BUSHING	2
35	5290 43 112		ギア		GEAR	2
36	5290 29 311		ワッシャ-		WASHER	2
37	9721100008		E-リング° E-10		E-RING E-10	2
38	9670051608		ソケットホルト M5X16		HEXAGON SOCKET BOLT M5X16	2
39	5330 36 211		ホルタ°		HOLDER	1
40	90352		ボールベアリング° 698ZZ		BALL BEARING 698ZZ	2
41	5290 36 214		ギア		GEAR	1
42	9410301608		スプリング°ピン 3X16		SPRING PIN 3X16	1
43	5340 36 220-1		ローラ-		ROLLER	1
44	5310 36 215		トメカラ-		LOCK COLLAR	1
45	9716050014		ヒラサ°カ°ネ M5		PLAIN WASHER M5	4
46	90813		ハ°イント°コネジ° M5X10		SCREW M5X10	4
47	5290 36 212		ホルタ°		HOLDER	1
48	9721070008		E-リング° E-7		E-RING E-7	2

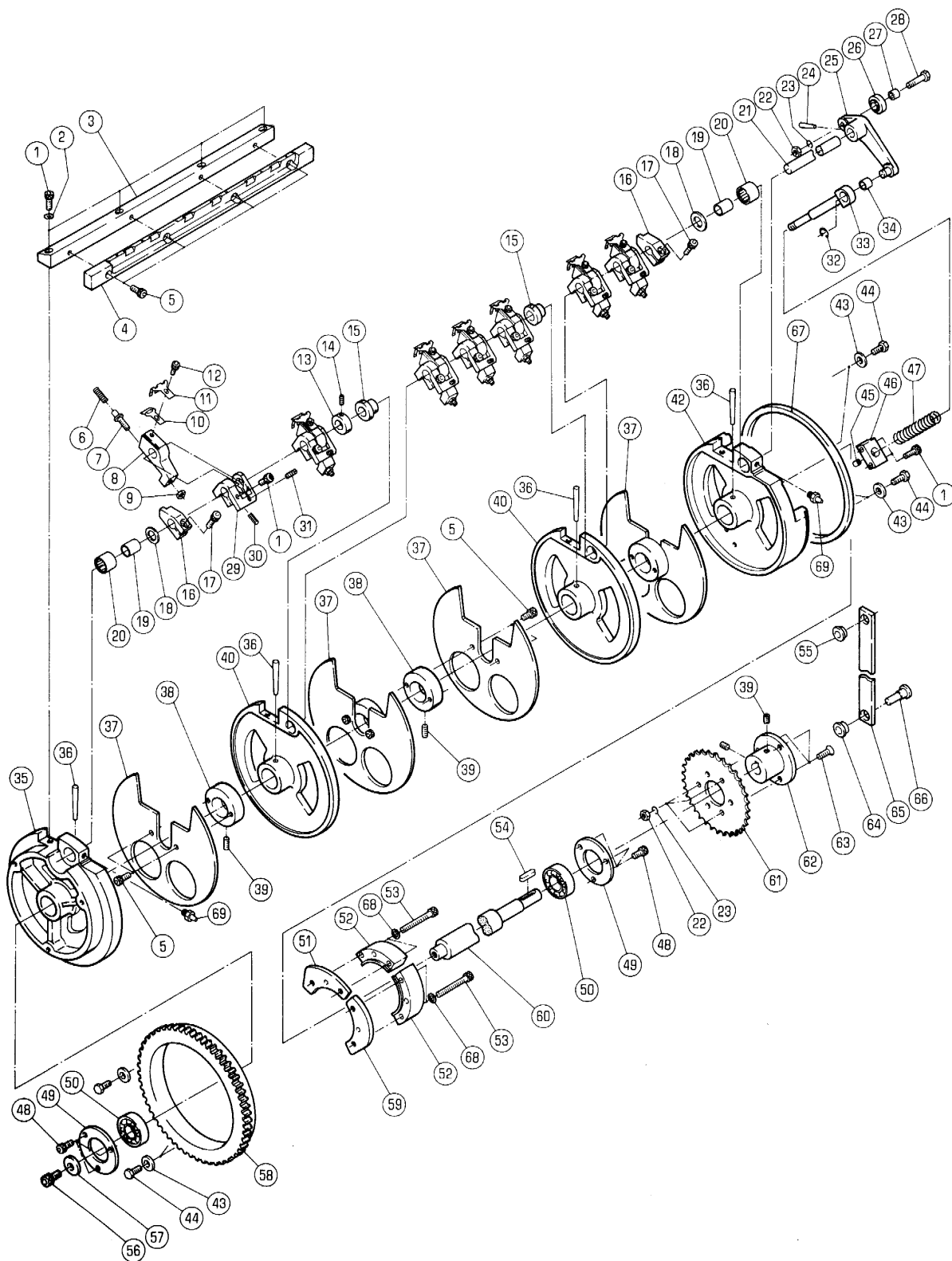
PAPER INSERTION

★マークの部品は単品ではお渡しできませんので、セット番号で注文してください。  
When ordering items marked ★, indicate the set number because they are available only as a set.

No	セット番号/ 部品番号	SET No PART No	部品名称/ 構成番号	COMPONENT PARTS	PART NAME No	個数 Qty
49	5330 36	392	フツシユ		BUSHING	2
★ 50	5330 36	381-1	シャフト		SHAFT	1
51	9410303008		ス°リング°ヒ°ン 3X30		SPRING PIN 3X30	1
★ 52	5340 36	382	フィンカ°		FINGER	6
53	9410251608		ス°リング°ヒ°ン 2.5X16		SPRING PIN 2.5X16	7
54	9648051014		サラコネジ° M5X10		SMALL FLUSH HEAD SCREW M5X10	2
55	5340 36	413-2	カ°イト°		GUIDE	1
★ 56	5330 36	383	カム		CAM	1
57	5330 36	391	ス°リング°		SPRING	1
58	5290 37	433	スタツト°		STUD	1
59	5340 36	411-1	ステー		STAY	1
60	97606-1		ソレノイド° AS-03A AC115V		SOLENOID AS-03A AC115V	1
61	9710040008		ハ°ネサ°カ°ネ M4		SPRING WASHER M4	4
63	9660050014		ナツト M5		HEXAGON NUT M5	1
64	5340 36	431	ブラケツト		BRACKET	1
65	5340 36	417	スタツト°		STUD	1
66	5300 59	565-1	ス°リング°		SPRING	1
67	9721040008		E-リング° E-4		E-RING E-4	1
68	5340 36	433	リンク		LINK	1
69	91710001		ス°-サ-		SPACER	2
70	90628		スナツフ°ヒ°ン SSP-4		SNAP PIN SSP-4	2
71	5300 54	332	カラ-		COLLAR	1
72	5330 36	384	スタツト°		STUD	1
73	5290 21	164	ゴムスタツト°		RUBBER STOPPER	1
74	9642050814		ナ°コネジ° M5X8		SMALL PAN-HEAD SCREW M5X8	2
75	5340 36	432	ヒ°ン		PIN	1
76	5340 36	420	スタツフ°フィンカ°		STOP FINGER	1
77	5300 59	566	ヒ°ン		PIN	1
78	9670061208		ソケツトホルト M6X12		HEXAGON SOCKET BOLT M6X12	2
79	9660040014		ナツト M4		HEXAGON NUT M4	4
80	5340 36	434	ブラケツト		BRACKET	1
81	9710050014		ハ°ネサ°カ°ネ M5		SPRING WASHER M5	6
82	5340 36	435-1	カハ°		COVER	1
83	5340 36	451	ブラケツト		BRACKET	1
84	5340 36	453	ツキ°テ		JOINT	1
85	5340 36	452	ハ°-ハ°-カ°イト°		PAPER GUIDE	1
86	9670040601		ソケツトホルト M4X6		HEXAGON SOCKET BOLT M4X6	4
87	9670053508		ソケツトホルト M5X35		HEXAGON SOCKET BOLT M5X35	1







フィーダードラム

FEEDER DRUM

セクション  
SECTION

セクション番号  
SECTION NUMBER

5340Z 365

★マークの部品は単品ではお渡しできませんので、セット番号で注文してください。  
When ordering items marked ★, indicate the set number because they are available only as a set.

No	セット番号/ 部品番号	SET No PART No	部品名称/ 構成番号	COMPONENT PARTS	PART NAME No	個数 Q'ty
	5340 23 231Z		ガイド ASSY		GUIDE ASSY	1
			33,34			
	5340 23 232Z		ブロック ASSY		BLOCK ASSY	1
			45,46			
	5340 36 510-1		フィーダードラム ASSY		FEEDER DRUM ASSY	1
			20,35,36,40,42,60			
	5340 36 510Z-1		フィーダードラム ASSY		FEEDER DRUM ASSY	1
			15,20,35,36,40,42,60			
	5340 36 530		シャフト ASSY		SHAFT ASSY	1
			21,24,25			
	5340 52 604Z		リンク ASSY		LINK ASSY	1
			55,64,65			
1	9670051608		ソケットボルト M5X16		HEXAGON SOCKET BOLT M5X16	13
2	90643		ハツキサカカネ B5		TOOTHED LOCK WASHER B5	4
3	5340 36 515		ホルダー		HOLDER	1
4	5340 36 516-5		グリップベース		GRIPPER BASE	1
5	9670051001		ソケットボルト M5X10		HEXAGON SOCKET BOLT M5X10	12
6	5480 23 223		スプリング		SPRING	7
7	5480 23 222		ピン		PIN	7
8	5480 23 221		ホルダー		HOLDER	7
9	90699		ナット M5		U-NUT M5	7
10	5340 36 550		グリップ		GRIPPER	7
11	5340 36 555-1		ストッパー		STOPPER	7
12	9670031008		ソケットボルト M3X10		HEXAGON SOCKET BOLT M3X10	7
13	5290 29 315		ロックカラー		LOCK COLLAR	1
14	9684050508		セットネジ M5X5		SET SCREW M5X5	1
15	5300 54 152		ブッシング		BUSHING	2
16	5340 23 237		ストッパー		STOPPER	2
17	9670061608		ソケットボルト M6X16		HEXAGON SOCKET BOLT M6X16	2
18	5290 29 311		ワッシャー		WASHER	2
19	91630		ナイロン IR12X15X16.5		INNER RACE IR12X15X16.5	2
20	90324036		ニードルベアリング		NEEDLE BEARING HK1516.2RSAS1	2
21	5340 23 211		シャフト		SHAFT	1
22	9660060014		ナット M6		HEXAGON NUT M6	4
23	9710060008		ハツキサカカネ M6		SPRING WASHER M6	4
24	9411502500		テーパピン 5X25		TAPER PIN 5X25	1
25	5340 36 540		アーム		ARM	1
26	5290 29 411		カムローラー		CAM ROLLER	1
27	5290 29 412		カムローラーナイロン		CAM ROLLER INNER RING	1
28	5340 23 212		ピン		PIN	1
29	5480 23 224-1		サポーター		SUPPORTER	7
30	9410501008		スプリングピン 5X10		SPRING PIN 5X10	7
31	90179		セットネジ M5X8		SET SCREW M5X8	7
32	9721070008		Eリング E-7		E-RING E-7	1
33	5340 23 231		ガイド		GUIDE	1
34	5300 45 243		ブッシング		BUSHING	1
★ 35	5340 36 512-1		ホイール		WHEEL	1
36	9411504500		テーパピン 5X45		TAPER PIN 5X45	4
37	5340 36 517		ホイール		WHEEL	4
38	5340 36 518		ボス		BOSS	4
39	9684060608		セットネジ M6X6		SET SCREW M6X6	6
★ 40	5340 36 514		センターホイール		CENTER WHEEL	2
★ 42	5340 36 513-1		ホイール		WHEEL	1
43	5330 23 113		ワッシャー		WASHER	7
44	5290 24 127		ボルト		BOLT	7
45	90441		ブッシング 0812		BUSHING 0812	1
46	5340 23 232		ブロック		BLOCK	1
47	5340 23 233		スプリング		SPRING	1
48	9670061208		ソケットボルト M6X12		HEXAGON SOCKET BOLT M6X12	6

フィーダードラム

FEEDER DRUM

セクション  
SECTION

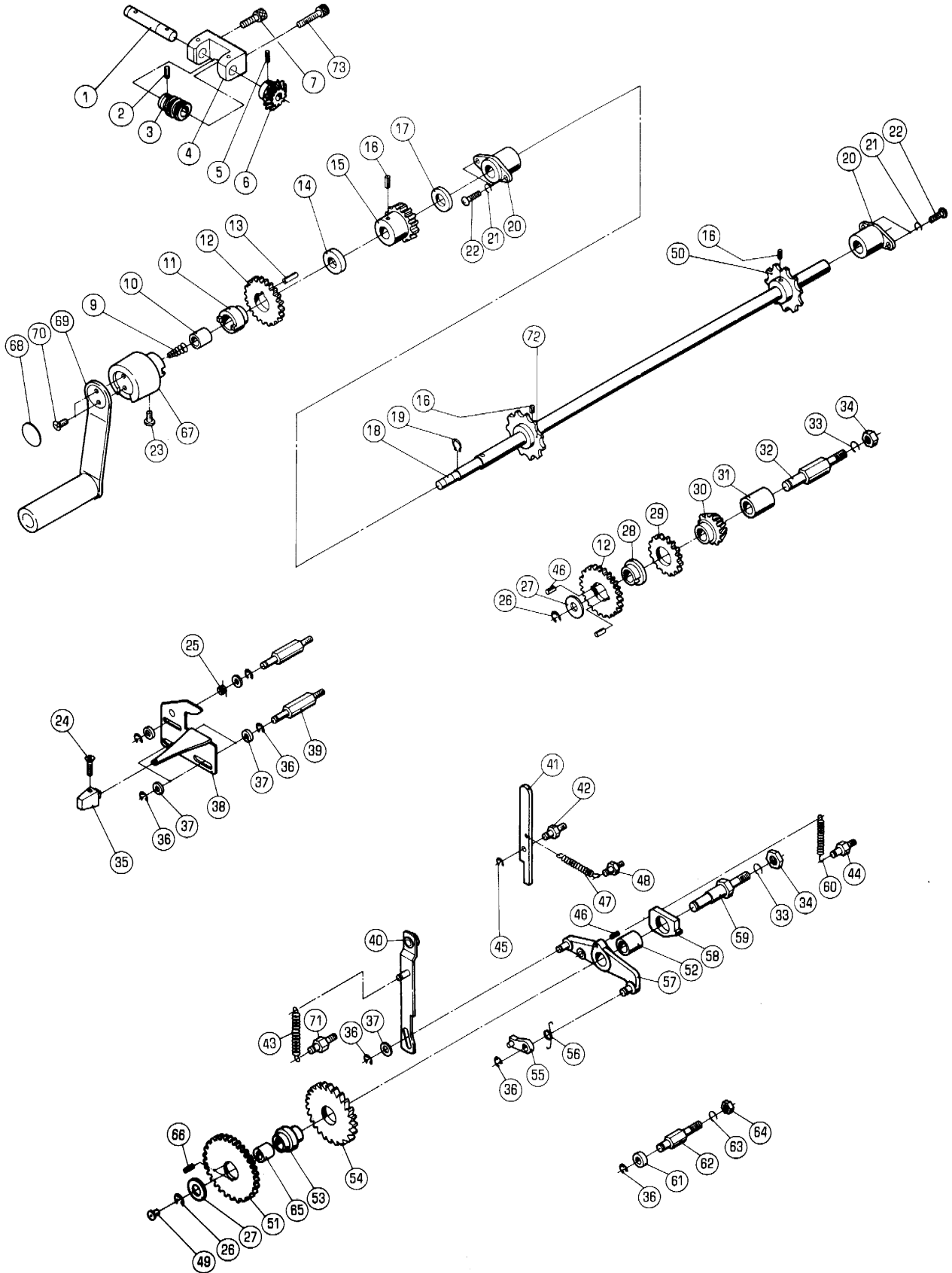
セクション番号  
SECTION NUMBER

5340Z 365

★マークの部品は単品ではお渡しできませんので、セット番号で注文してください。  
When ordering items marked ★, indicate the set number because they are available only as a set.

No	セット番号/ 部品番号	SET No PART No	部品名称/ 構成番号	COMPONENT PARTS	PART NAME	個数 Qty
49	5290	25 114	カバー		COVER	2
50	90319		ボールベアリング	6203ZZ	BALL BEARING 6203ZZ	2
51	5340	36 523-1	カム		CAM	1
52	5340	36 521	スパーサー		SPACER	2
53	96700	63508	ソケットボルト	M6X35	HEXAGON SOCKET BOLT M6X35	4
54	90900		キー	5X5X16	KEY 5X5X16	1
55	5340	52 606	ブッシュ		BUSHING	1
56	96700	81208	ソケットボルト	M8X12	HEXAGON SOCKET BOLT M8X12	1
57	5340	87 116	ワッシャー		WASHER	1
58	5290	23 112	ギア		GEAR	1
59	5340	36 522-1	クランプカム		CLAMPING CAM	1
★ 60	5340	36 511-1	シャフト		SHAFT	1
61	5330	24 522	スプロケット		SPROCKET	1
62	5340	36 571	ホルダー		HOLDER	1
63	96480	61414	サコネシ	M6X14	SMALL FLUSH HEAD SCREW M6X14	3
64	5300	32 568	ブッシュ		BUSHING	1
65	5340	52 604	リンク		LINK	1
66	5340	52 603	クランクピン		CRANK PIN	1
67	5340	36 524	カム		CAM	1
68	97160	60014	ヒラサカネ	M6	PLAIN WASHER M6	4
69	91040		グリースニツフル	A-M6X1.0	GREASE NIPPLE A-M6X1.0	2





キコウシタ<sup>レ</sup>イシヨウコウセクション  
SECTIONセクション番号  
SECTION NUMBER

5340Z 370

PAPER FEED TABLE LIFTING

★マークの部品は単品ではお渡してできませんので、セット番号で注文してください。  
When ordering items marked ★, indicate the set number because they are available only as a set.

No	セット番号/ 部品番号	SET No PART No	部品名称/ 構成番号	COMPONENT PARTS	PART NAME	個数 Qty
	5290 37 310-2		ラチェット ASSY		RACHET ASSY	1
			51,53,54,66			
	5290 37 310Z-1		ラチェット ASSY		RATCHET ASSY	1
			51,53,54,65,66			
	5290 37 610		ウームギア ASSY		WORM GEAR ASSY	1
			1-6			
	5300 37 810		ハンドル ASSY (アイボリー)		HANDLE ASSY (IVORY)	1
			67-70			
	5310 37 510		ギア ASSY		GEAR ASSY	1
			12,28-30,46			
	5310 37 510Z		ベベルギア ASSY		BEVEL GEAR ASSY	1
			12,28-31,46			
	5310 37 710		スプロケット ASSY		SPROCKET ASSY	1
			16,18,50,72			
	5310 37 720		ギア ASSY		GEAR ASSY	1
			11-13			
	5310 37 720Z		ハンドルクラッチ ASSY		HANDLE CLUTCH ASSY	1
			10-13			
	5310 37 730		スプロケット ASSY		SPROCKET ASSY	1
			15,16,18,50,72			
	5310 37 810		ハンドル ASSY (ブラック)		HANDLE ASSY (BLACK)	1
			67-70			
	5330 37 230-1		アーム ASSY		ARM ASSY	1
			57,58			
	5330 37 230Z-1		アーム ASSY		ARM ASSY	1
			52,57,58			
	1 5290 37 612		シャフト		SHAFT	1
	2 9410302008		スプリングピン 3X20		SPRING PIN 3X20	1
	3 5290 37 614		ギア		GEAR	1
	4 5290 37 611		ブラケット		BRACKET	1
	5 9410302508		スプリングピン 3X25		SPRING PIN 3X25	1
	6 5290 37 613		ギア		GEAR	1
	7 9670062008		ソケットホルト M6X20		HEXAGON SOCKET BOLT M6X20	1
	9 5290 37 814		スプリング		SPRING	1
	10 5290 21 612		ブッシング		BUSHING	1
★	11 5310 37 723		ボス		BOSS	1
★	12 5290 37 313		ギア		GEAR	2
	13 9410401608		スプリングピン 4X16		SPRING PIN 4X16	1
	14 5310 37 724		カラー		COLLAR	1
	15 5290 37 722		ギア		GEAR	1
	16 9410503208		スプリングピン 5X32		SPRING PIN 5X32	3
	17 5290 37 721		カラー		COLLAR	1
	18 5310 37 711		シャフト		SHAFT	1
	19 9722120008		C-リング C-12		C-RING C-12	1
	20 5290 29 210		ブッシング		BUSHING	2
	21 9710050008		ハネサカネ M5		SPRING WASHER M5	4
	22 9642051614		ナット M5X16		SMALL PAN-HEAD SCREW M5X16	4
	23 9642050514		ナット M5X5		SMALL PAN-HEAD SCREW M5X5	1
	24 9648041014		フラッシュヘッド M4X10		SMALL FLUSH HEAD SCREW M4X10	1
	25 5290 33 534		スプリング		SPRING	1
	26 9721100008		E-リング E-10		E-RING E-10	2
	27 5290 37 314		ワッシャー		WASHER	2
★	28 5310 37 516		ボス		BOSS	1
★	29 5290 37 515		ギア		GEAR	1
	30 5290 37 512		ギア		GEAR	1
	31 5290 26 112		ブッシング		BUSHING	1
	32 5310 37 511		スタッド		STUD	1
	33 9710100008		ハネサカネ M10		SPRING WASHER M10	2
	34 9660100014		ナット M10		HEXAGON NUT M10	2

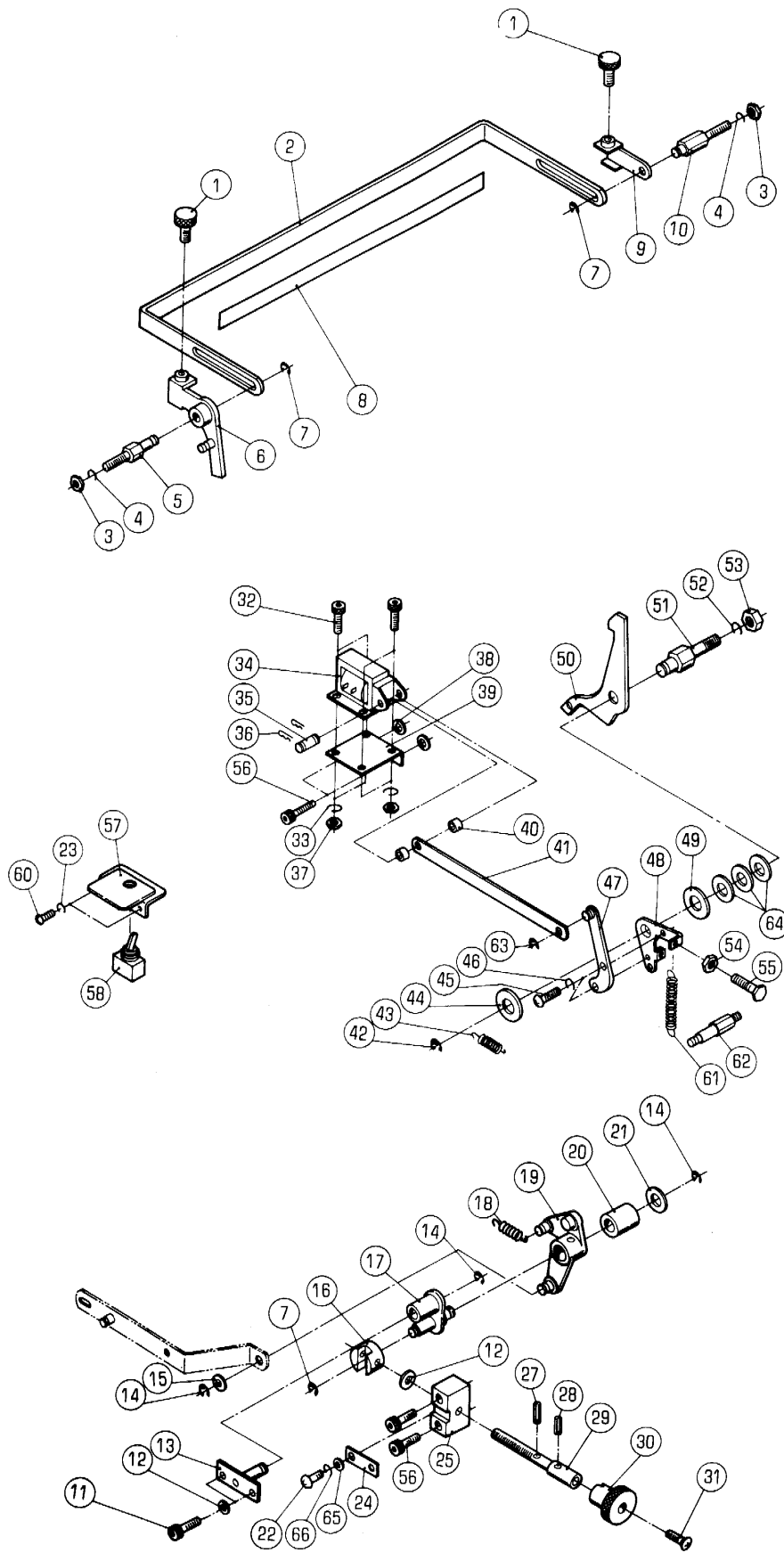
## PAPER FEED TABLE LIFTING

★マークの部品は単品ではお渡してきませんので、セット番号で注文してください。  
When ordering items marked ★, indicate the set number because they are available only as a set.

No.	セット番号/ 部品番号	SET No PART No	部品名称/ 構成番号	COMPONENT PARTS	PART NAME No	個数 Qty
35	5300	33 538	ツマミ(アイホ <sup>TM</sup> リー)		KNOB (IVORY)	1
35	5310	33 538	ツマミ(フ <sup>TM</sup> ラツク)		KNOB (BLACK)	1
36	9721070008		E-リング <sup>TM</sup> E-7		E-RING E-7	9
37	5290	29 313	ワッシャー		WASHER	7
38	5330	37 320	カム		CAM	1
39	5300	37 411	スタット <sup>TM</sup>		STUD	3
40	5340	37 130-1	リンク		LINK	1
41	5290	37 432	ラツチ		LATCH	1
42	5290	37 431	スタット <sup>TM</sup>		STUD	1
43	5290	37 151-1	ス <sup>TM</sup> フ <sup>TM</sup> リング <sup>TM</sup>		SPRING	1
44	5290	21 641	スタット <sup>TM</sup>		STUD	1
45	9721040008		E-リング <sup>TM</sup> E-4		E-RING E-4	1
46	9410402008		ス <sup>TM</sup> フ <sup>TM</sup> リング <sup>TM</sup> ピ <sup>TM</sup> ン 4X20		SPRING PIN 4X20	3
47	5290	37 434-1	ス <sup>TM</sup> フ <sup>TM</sup> リング <sup>TM</sup>		SPRING	1
48	5290	37 433	スタット <sup>TM</sup>		STUD	1
49	91250		オイルカツ <sup>TM</sup> フ <sup>TM</sup> 1/4"		OIL CUP 1/4"	1
50	5290	37 712	ス <sup>TM</sup> フ <sup>TM</sup> ロケツ		SPROCKET	1
★	51	5290 37 313-1	ギア		GEAR	1
52	5290	37 232	フ <sup>TM</sup> ツシユ		BUSHING	1
★	53	5290 37 311-1	ホ <sup>TM</sup> ス		BOSS	1
★	54	5290 37 312	ラチェツトホイ <sup>TM</sup> ル		RATCHET WHEEL	1
55	5290	37 240-1	オクリツ <sup>TM</sup> メ		PAWL	1
56	5290	37 251-1	ス <sup>TM</sup> フ <sup>TM</sup> リング <sup>TM</sup>		SPRING	1
★	57	5290 37 220-1	ア <sup>TM</sup> ム		ARM	1
★	58	5290 37 231	クラツチ		CLUTCH	1
59	5290	37 211	スタット <sup>TM</sup>		STUD	1
60	5290	37 233-1	ス <sup>TM</sup> フ <sup>TM</sup> リング <sup>TM</sup>		SPRING	1
61	5290	21 164	ゴムストツ <sup>TM</sup> ハ <sup>TM</sup> フ <sup>TM</sup>		RUBBER STOPPER	1
62	5290	37 421-1	スタット <sup>TM</sup>		STUD	1
63	9710080008		ハ <sup>TM</sup> ネサ <sup>TM</sup> カ <sup>TM</sup> ネ M8		SPRING WASHER M8	1
64	9660080014		ナツ <sup>TM</sup> M8		HEXAGON NUT M8	1
65	5290	37 123	フ <sup>TM</sup> ツシユ		BUSHING	1
66	9410401808		ス <sup>TM</sup> フ <sup>TM</sup> リング <sup>TM</sup> ピ <sup>TM</sup> ン 4X18		SPRING PIN 4X18	2
67	5300	37 811	ハント <sup>TM</sup> ルホンタイ(アイホ <sup>TM</sup> リー)		HANDLE BODY (IVORY)	1
67	5310	37 811	ハント <sup>TM</sup> ルホンタイ(フ <sup>TM</sup> ラツク)		HANDLE BODY (BLACK)	1
68	5300	37 815	フ <sup>TM</sup> レ <sup>TM</sup> ート(アイホ <sup>TM</sup> リー)		PLATE (IVORY)	1
68	5310	37 815	フ <sup>TM</sup> レ <sup>TM</sup> ート(フ <sup>TM</sup> ラツク)		PLATE (BLACK)	1
69	5300	37 820	ハント <sup>TM</sup> ル(アイホ <sup>TM</sup> リー)		HANDLE (IVORY)	1
69	5310	37 820	ハント <sup>TM</sup> ル(フ <sup>TM</sup> ラツク)		HANDLE (BLACK)	1
70	9648051014		サラコネシ <sup>TM</sup> M5X10		SMALL FLUSH HEAD SCREW M5X10	2
71	5290	33 142-1	スタット <sup>TM</sup>		STUD	1
72	5290	37 713	ス <sup>TM</sup> フ <sup>TM</sup> ロケツ		SPROCKET	1
73	9670063508		ソケツトホ <sup>TM</sup> ルト M6X35		HEXAGON SOCKET BOLT M6X35	1







ハイトコントロール、フイートレバー

セクション  
SECTION

セクション番号  
SECTION NUMBER

5340Z 380

HEIGHT CONTROL BAR, FEED LEVER

★マークの部品は単品ではお渡りできませんので、セット番号で注文してください。  
When ordering items marked ★, indicate the set number because they are available only as a set.

No	セット番号/ 部品番号	SET No PART No	部品名称/ 構成番号	COMPONENT PARTS	PART NAME	個数 Qty
	5330 38 210Z		ハイトコントロールドライブアーム	ASSY	HEIGHT CONTROL DRIVE ARM ASSY	1
			19,20			
1	5290 32 454		ツマミ		KNOB	2
2	5310 38 351		ハイトコントロールバー		HEIGHT CONTROL BAR	1
3	9660060014		ナット M6		HEXAGON NUT M6	2
4	9710060008		ハネサカネ M6		SPRING WASHER M6	2
5	5290 38 321		スタット		STUD	1
6	5290 38 310-1		レバー		LEVER	1
7	9721040008		Eリング E-4		E-RING E-4	3
8	5310 44 314		スケール		SCALE	1
9	5290 38 330		レバー		LEVER	1
10	5290 38 341		スタット		STUD	1
11	9670061208		ソケットボルト M6X12		HEXAGON SOCKET BOLT M6X12	2
12	9716060014		ヒラサカネ M6		PLAIN WASHER M6	3
13	5330 38 240		ブラケット		BRACKET	1
14	9721070008		Eリング E-7		E-RING E-7	3
15	5290 29 313		ワッシャー		WASHER	1
16	5290 38 232		ジョイント		JOINT	1
17	5330 38 220-1		インジケータ		INDICATOR	1
18	5290 38 322-2		スプリング		SPRING	1
19	5330 38 210		レバー		LEVER	1
20	5290 38 121		ブッシュ		BUSHING	1
21	5290 29 312		ワッシャー		WASHER	1
22	9642050814		ナット M5X8		SMALL PAN-HEAD SCREW M5X8	1
23	9710050008		ハネサカネ M5		SPRING WASHER M5	2
24	5290 38 238		イタハネ		LEAF SPRING	1
25	5290 38 233		ブロック		BLOCK	1
27	9410201008		スプリングピン 2X10		SPRING PIN 2X10	1
28	9410301608		スプリングピン 3X16		SPRING PIN 3X16	1
29	5300 38 234-1		ネジ		SCREW	1
30	5290 38 236		ツマミ		KNOB	1
31	9650051614		マルサラコネジ M5X16		SCREW M5X16	1
32	9670041008		ソケットボルト M4X10		HEXAGON SOCKET BOLT M4X10	4
33	9710040008		ハネサカネ M4		SPRING WASHER M4	4
34	97630		ソレノイド AS-05N 115V		SOLENOID AS-05N AC115V	1
35	5300 33 561-1		ピン		PIN	1
36	90628		スナップピン SSP-4		SNAP PIN SSP-4	2
37	9660040014		ナット M4		HEXAGON NUT M4	4
38	5290 35 113		カラー		COLLAR	2
39	5330 57 151		ブラケット		BRACKET	1
40	91710001		スペーサー		SPACER	2
41	5340 52 632		リンク		LINK	1
42	9721100008		Eリング E-10		E-RING E-10	1
43	5290 21 521		スプリング		SPRING	1
44	5290 29 311		ワッシャー		WASHER	1
45	9642041014		ナット M4X10		SMALL PAN-HEAD SCREW M4X10	2
46	9710040014		ハネサカネ M4		SPRING WASHER M4	2
47	5330 33 620		アーム		ARM	1
48	5290 84 991		アーム		ARM	1
49	5290 33 512		スペーサー		SPACER	1
50	5290 33 515		ラッチ		LATCH	1
51	5290 33 511		スタット		STUD	1
52	9710100008		ハネサカネ M10		SPRING WASHER M10	1
53	9660100014		ナット M10		HEXAGON NUT M10	1
54	9660050014		ナット M5		HEXAGON NUT M5	1
55	9672052514		六角ヘッドボルト M5X25		HEXAGON HEAD BOLT M5X25	1
56	9670062008		ソケットボルト M6X20		HEXAGON SOCKET BOLT M6X20	4
57	5340 61 436		ブラケット		BRACKET	1
58	96589		スイッチ AJ4534		SWITCH AJ4534	1

ハイトコントロール、フイートレバー

セクション  
SECTION

セクション番号  
SECTION NUMBER

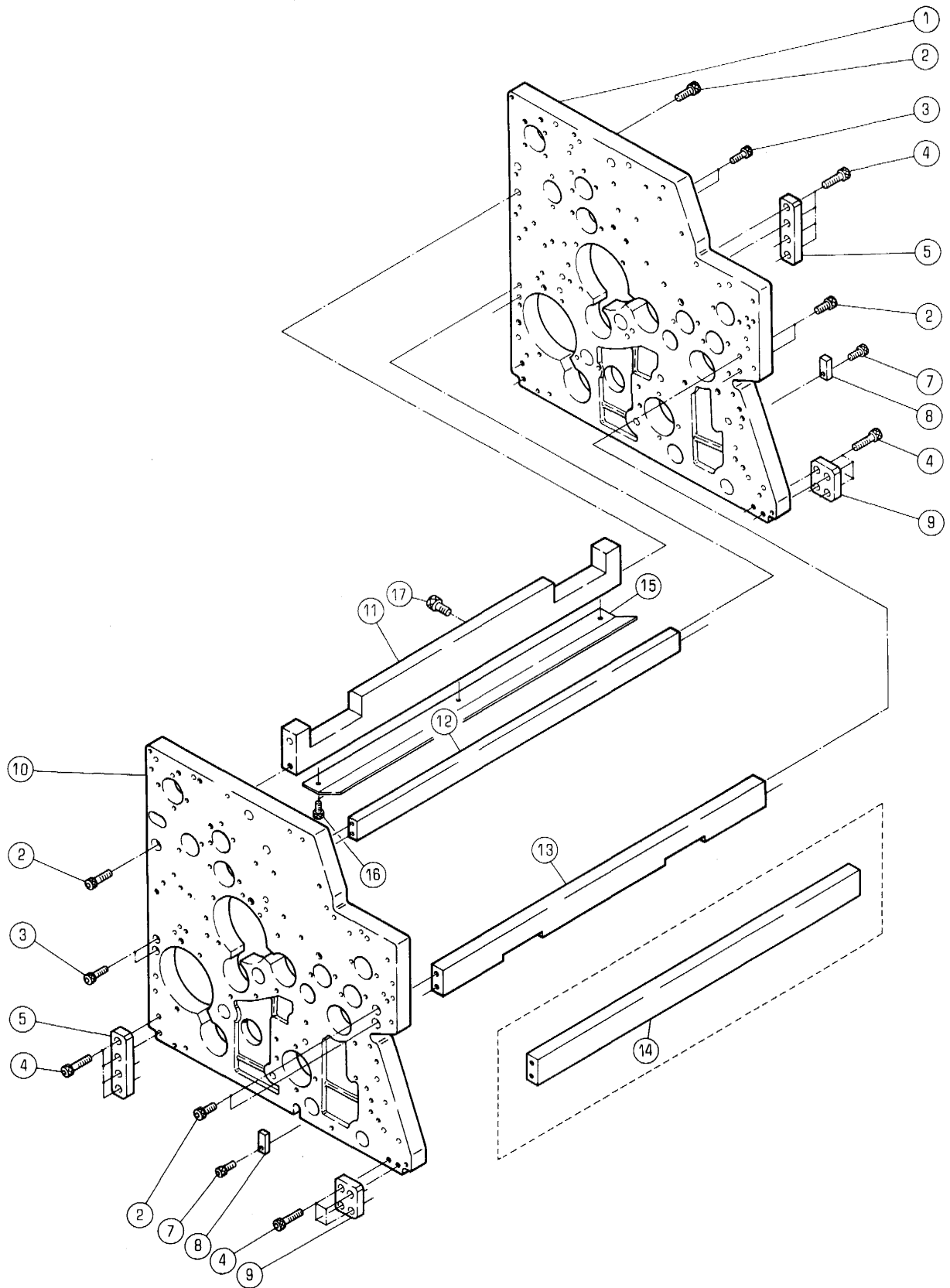
5340Z 380

HEIGHT CONTROL BAR, FEED LEVER

★マークの部品は単品ではお渡しできませんので、セット番号で注文してください。  
When ordering items marked ★, indicate the set number because they are available only as a set.

No	セット番号/ 部品番号	SET No PART No	部品名称/ 構成番号	COMPONENT PARTS	PART NAME No	個数 Qty
60	9642051014		ナハコネシ M5X10		SMALL PAN-HEAD SCREW M5X10	2
61	5486 35 198-1		スプリング		SPRING	1
62	5290 33 454		スタット		STUD	1
63	9721050008		E-リング E-5		E-RING E-5	1
64	5340 53 161		スパーサー		SPACER	3
65	9715050014		ヒラサカネ M5		PLAIN WASHER M5	1
66	9710050014		ハネサカネ M5		SPRING WASHER M5	1





インキフレーム

セクション  
SECTION

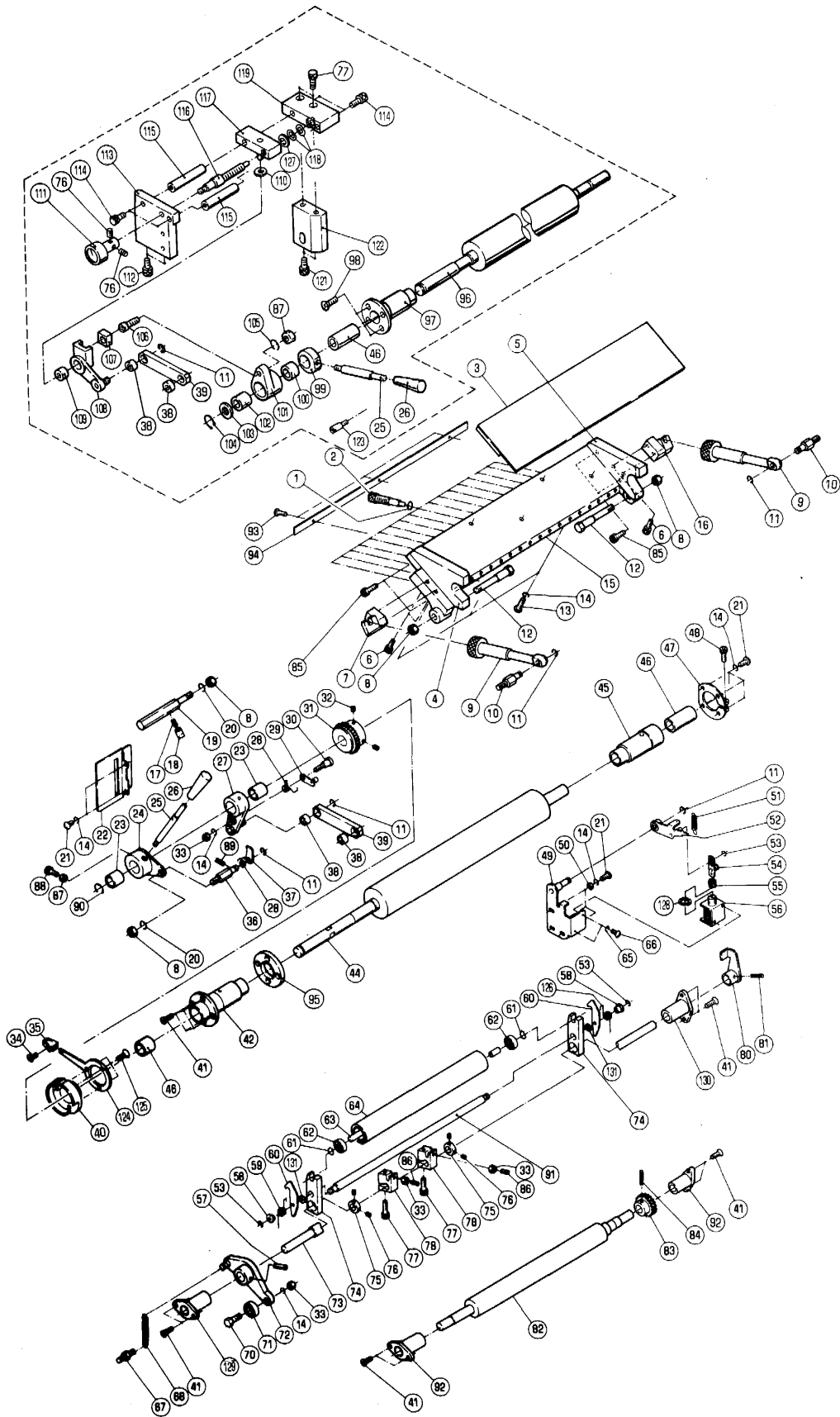
セクション番号  
SECTION NUMBER

5340Z 510

INK FRAME

★マークの部品は単品ではお渡しできませんので、セット番号で注文してください。  
When ordering items marked ★, indicate the set number because they are available only as a set.

No	セット番号/ 部品番号	SET No PART No	部品名称/ 構成番号	COMPONENT PARTS	PART NAME No	個数 Qty
1	5340 55 112-5		フレーム		FRAME	2
2	9670082008		ソケットボルト M8X20		HEXAGON SOCKET BOLT M8X20	12
3	9670062008		ソケットボルト M6X20		HEXAGON SOCKET BOLT M6X20	8
4	9670082508		ソケットボルト M8X25		HEXAGON SOCKET BOLT M8X25	32
5	5340 55 117		プレート		PLATE	4
7	9670051608		ソケットボルト M5X16		HEXAGON SOCKET BOLT M5X16	4
8	5340 55 118		キー		KEY	4
9	5340 55 116-1		プレート		PLATE	4
10	5340 55 111-6		フレーム		FRAME	2
11	5340 55 113-1		ステー		STAY	2
12	5340 55 114		ステー		STAY	2
13	5340 55 119		ステー		STAY	1
14	5340 55 115		ステー		STAY	1
			タイ2ユニット		2ND UNIT	
15	5340 55 121-1		カバー		COVER	2
16	9670051008		ソケットボルト M5X10		HEXAGON SOCKET BOLT M5X10	6
17	9670040508		ソケットボルト M4X5		HEXAGON SOCKET BOLT M4X5	2





インキフオンテン

INK FOUNTAIN

セクション  
SECTION

セクション番号  
SECTION NUMBER

5340Z 511

★マークの部品は単品ではお渡しできませんので、セット番号で注文してください。  
When ordering items marked ★, indicate the set number because they are available only as a set.

No	セット番号/ 部品番号	SET No PART No	部品名称/ 構成番号	COMPONENT PARTS	PART NAME	個数 Qty
	5322 51	300-1	インキファーストローラ ASSY	INK FIRST ROLLER ASSY		2
			82,84			
	5340 51	000-5	インキツボ、フオンテンローラ ASSY	INK FOUNTAIN, FOUNTAIN ROLLER		2
			3-5,13-15,44,85,93,94			
★	5340 51	010-4	インキツボ ASSY	INK FOUNTAIN ASSY		2
			3-5,13-15,85,93,94			
	5340 51	041Z	シクウケ ASSY	BUSHING ASSY		2
			42,46			
	5340 51	042Z-3	シクウケ ASSY	BUSHING ASSY		2
			45,46			
	5340 51	050	インキチヨウセイリング ASSY	INK FEED VOLUME CONTROL RING		2
			40,124,125			
	5340 51	060Z	オクリアーム ASSY	ARM ASSY		2
			23,27			
	5340 51	080	レバ ASSY (ブラック)	LEVER ASSY (BLACK)		2
			25,26			
	5340 51	090Z-1	ラチェットハンドル ASSY	RATCHET HANDLE ASSY		2
			23,24			
	5340 51	110-1	シャフト ASSY	SHAFT ASSY		2
			57,72,73,80,81			
	5340 51	140Z	ダクタローラ ASSY	DUCTOR ROLLER ASSY		2
			62,64			
	5340 51	232Z	リンク ASSY	LINK ASSY		2
			38,39			
	5340 51	830-1	インキツボ、フオンテンローラ ASSY	INK FOUNTAIN, FOUNTAIN ROLLER		2
			インキステツプレスヨウ	FOR STEPLESS INK FEED CONTROL		
			3-5,13-15,85,93,94,96			
	5340 51	832Z	シクウケ ASSY	BUSHING ASSY		2
			インキステツプレスヨウ	FOR STEPLESS INK FEED CONTROL		
			46,97			
	5340 51	840-1	アーム ASSY	ARM ASSY		2
			インキステツプレスヨウ	FOR STEPLESS INK FEED CONTROL		
			101,102			
	5340 51	860	アーム ASSY	ARM ASSY		2
			インキステツプレスヨウ	FOR STEPLESS INK FEED CONTROL		
			108,109			
	5340 51	870	ボス ASSY	BOSS ASSY		2
			インキステツプレスヨウ	FOR STEPLESS INK FEED CONTROL		
			99,100			
	5346 51	080	レバ ASSY (アイボリー)	LEVER ASSY (IVORY)		2
			25,26			
	1 90510		O-リング P-6	O-RING P-6		36
	2 5340 51	017	インキチヨウセイネジ	INK FEED VOLUME CONTROL SCREW		36
★	3 5340 51	070-1	フレート	BLADE		2
★	4 5340 51	012-2	インキツボソクイタ	INK FOUNTAIN SIDE PLATE		2
★	5 5340 51	013-2	インキツボソクイタ	INK FOUNTAIN SIDE PLATE		2
	6 9670052008		ソケットホルト M5X20	HEXAGON SOCKET BOLT M5X20		8
	7 5340 51	043-2	ブラケット	BRACKET		2
	8 9660080014		ナット M8	HEXAGON NUT M8		8
	9 5340 51	040-1	ツマミ	KNOB		4
	10 5340 51	047-1	スタット	STUD		4
	11 9721070008		E-リング E-7	E-RING E-7		10
	12 5340 51	016	ピン	PIN		4
	13 9642051814		ナハコネジ M5X18	SMALL PAN-HEAD SCREW M5X18		10
	14 9710050008		ハネサカガネ M5	SPRING WASHER M5		32
★	15 5340 51	011-2	インキツボベース	INK FOUNTAIN BASE		2
	16 5340 51	044-2	ブラケット	BRACKET		2
	17 5290 51	083	スプリング	SPRING		2
	18 5290 51	082	オクリツメ	PAWL		2

インキフオンテン

INK FOUNTAIN

セクション  
SECTION

セクション番号  
SECTION NUMBER

5340Z 511

★マークの部品は単品ではお渡しできませんので、セット番号で注文してください。  
When ordering items marked ★, indicate the set number because they are available only as a set.

No	セット番号/ 部品番号	SET No PART No	部品名称/ 構成番号	COMPONENT PARTS	PART NAME No	個数 Q'ty
19	5340	51 081	スナツフ°ホルタ-		SNAP HOLDER	2
20	9710080008		ハネサカネ M8		SPRING WASHER M8	4
21	9642051014		ナヘコネシ M5X10		SMALL PAN-HEAD SCREW M5X10	18
22	5340	51 054	カハ-		COVER	2
23	5290	33 214	フツシユ		BUSHING	4
24	5340	51 090-1	ラチェットハント		RATCHET HANDLE	2
25	5340	51 093-1	レハ-		LEVER	2
26	5300	57 133	ニキリ(アイホリ)		GRIP (IVORY)	2
26	5340	51 094	ニキリ(フラツク)		GRIP (BLACK)	2
27	5340	51 060	オクリアム		FEEDING ARM	2
28	5290	51 064	スフ°リンク		SPRING	4
29	5290	51 070	オクリツメ		PAWL	2
30	5290	51 063-1	ピン		PIN	2
31	5340	51 053-2	ラチェットホイール		RATCHET WHEEL	2
32	9684060608		トメネシ M6X6		SET SCREW M6X6	4
33	9660050014		ナツ M5		HEXAGON NUT M5	8
34	9648041014		サラコネシ M4X10		SMALL FLUSH HEAD SCREW M4X10	2
35	5300	33 538	ツマミ(アイホリ)		KNOB (IVORY)	2
35	5310	33 538	ツマミ(フラツク)		KNOB (BLACK)	2
36	5340	51 095	スタツト		STUD	2
37	5340	51 096	オクリツメ		PAWL	2
38	5290	21 212	フツシユ		BUSHING	4
39	5340	51 232	リンク		LINK	2
40	5340	51 051-1	インキチヨウセイリンク		INK FEED VOLUME CONTROL RING	2
41	9648051614		サラコネシ M5X16		SMALL FLUSH HEAD SCREW M5X16	24
42	5340	51 041	フツシユ		BUSHING	2
★44	5340	51 031-3	フオンテンローラ		FOUNTAIN ROLLER	2
45	5340	51 042-3	フツシユ		BUSHING	2
46	5290	51 043	フツシユ		BUSHING	2
47	5290	51 090-1	クラフ°		CLAMP	2
48	9670051608		ソケットホルト M5X16		HEXAGON SOCKET BOLT M5X16	2
49	5300	51 180-1	ホシヨフレム		FRAME	2
50	9716050014		ヒラサカネ M5		PLAIN WASHER M5	6
51	5290	21 316	スフ°リンク		SPRING	2
52	5300	51 160	クラツチ		CLUTCH	2
53	9721040008		E-リンク E-4		E-RING E-4	6
54	5300	51 170	リンク		LINK	2
55	5300	58 364	スフ°リンク		SPRING	2
56	97628		ソレノイド		SOLENOID	2
57	9411402500		テハ°-ピン 4X25		TAPER PIN 4X25	2
58	5290	51 135	カラ		COLLAR	4
59	5290	51 133	スフ°リンク		SPRING	2
60	5330	51 132	ラツチ		LATCH	4
61	90627		G-リンク G-7		G-RING G-7	4
62	90331		ボールベアリング 607DDU		BALL BEARING 607DDU	4
63	5340	51 142	シャフト		SHAFT	2
64	5340	51 140	ダクタローラ		DUCTOR ROLLER	2
65	9710030008		ハネサカネ M3		SPRING WASHER M3	4
66	9642031014		ナヘコネシ M3X10		SMALL PAN-HEAD SCREW M3X10	4
67	5290	37 433	スタツト		STUD	2
68	5290	51 123-1	スフ°リンク		SPRING	2
70	5290	51 122	ピン		PIN	2
71	90200		ボールベアリング 607ZZ		BALL BEARING 607ZZ	2
72	5290	51 120-3	レハ-		LEVER	2
73	5330	51 111	シャフト		SHAFT	2
74	5340	51 131	アム		ARM	4
75	5330	29 314	トメカラ		LOCK COLLAR	4
76	9684050508		トメネシ M5X5		SET SCREW M5X5	12
77	9670062008		ソケットホルト M6X20		HEXAGON SOCKET BOLT M6X20	8

インキフオンテン

セクション

セクション番号

5340Z 511

INK FOUNTAIN

SECTION

SECTION NUMBER

★マークの部品は単品ではお渡しできませんので、セット番号で注文してください。  
When ordering items marked ★, indicate the set number because they are available only as a set.

No	セット番号/ 部品番号	SET No PART No	部品名称/ 構成番号	COMPONENT PARTS	PART NAME No	個数 Q'ty
78	5330 51	112-3	アーム		ARM	4
80	5340 51	150	アーム		ARM	2
81	9410402008		スプリングピン 4X20		SPRING PIN 4X20	2
82	5322 51	310-1	インキファーストローラー		INK FIRST ROLLER	2
83	5290 51	312	ギア		GEAR	2
84	9410302508		スプリングピン 3X25		SPRING PIN 3X25	2
85	9670082008		ソケットホルト M8X20		HEXAGON SOCKET BOLT M8X20	12
86	9680051208		トメネジ M5X12		SET SCREW M5X12	4
87	9660060014		ナット M6		HEXAGON NUT M6	2
88	9670061608		ソケットホルト M6X16		HEXAGON SOCKET BOLT M6X16	2
89	9410301608		スプリングピン 3X16		SPRING PIN 3X16	2
90	9721120008		E-リング E-12		E-RING E-12	2
91	5340 51	136-1	ステー		STAY	2
92	5340 51	313-1	ブッシュ		BUSHING	4
93	90730		ハネカービヨウ 1.6X5		RIVET 1.6X5	6
94	5340 75	621	プレート		PLATE	2
95	5340 51	048	スペーサー		SPACER	2
★ 96	5340 51	831-1	フオンテントローラー		FOUNTAIN ROLLER	2
			インキステップレスヨウ		FOR STEPLESS INK FEED CONTROL	
97	5340 51	832	ブッシュ		BUSHING	2
			インキステップレスヨウ		FOR STEPLESS INK FEED CONTROL	
98	9648051014		サラコネジ M5X10		SMALL FLUSH HEAD SCREW M5X10	8
			インキステップレスヨウ		FOR STEPLESS INK FEED CONTROL	
99	5340 51	871	ボス		BOSS	2
			インキステップレスヨウ		FOR STEPLESS INK FEED CONTROL	
100	91706		ワンウェイクラッチ HF1616		ONE WAY CLUTCH HF1616	2
			インキステップレスヨウ		FOR STEPLESS INK FEED CONTROL	
101	5340 51	841	アーム		ARM	2
			インキステップレスヨウ		FOR STEPLESS INK FEED CONTROL	
102	90355011		ワンウェイクラッチ HFL1626		ONE WAY CLUTCH HFL1626	2
			インキステップレスヨウ		FOR STEPLESS INK FEED CONTROL	
103	5340 51	842	スペーサー		SPACER	2
			インキステップレスヨウ		FOR STEPLESS INK FEED CONTROL	
104	9722160008		C-リング C-16		C-RING C-16	2
			インキステップレスヨウ		FOR STEPLESS INK FEED CONTROL	
105	9710060008		ハネサカネ M6		SPRING WASHER M6	2
			インキステップレスヨウ		FOR STEPLESS INK FEED CONTROL	
106	5521 55	142	ホルト		BOLT	2
			インキステップレスヨウ		FOR STEPLESS INK FEED CONTROL	
107	5521 55	143	ブッシュ		BUSHING	2
			インキステップレスヨウ		FOR STEPLESS INK FEED CONTROL	
108	5340 51	850	アーム		ARM	2
			インキステップレスヨウ		FOR STEPLESS INK FEED CONTROL	
109	5300 58	144	ブッシュ		BUSHING	2
			インキステップレスヨウ		FOR STEPLESS INK FEED CONTROL	
110	5290 29	312	ワッシャー		WASHER	2
			インキステップレスヨウ		FOR STEPLESS INK FEED CONTROL	
111	5340 51	891	メモリハン		SCALE PLATE	2
			インキステップレスヨウ		FOR STEPLESS INK FEED CONTROL	
112	9670083008		ソケットホルト M8X30		HEXAGON SOCKET BOLT M8X30	4
			インキステップレスヨウ		FOR STEPLESS INK FEED CONTROL	
113	5340 51	875	ホルダー		HOLDER	2
			インキステップレスヨウ		FOR STEPLESS INK FEED CONTROL	
114	9670051208		ソケットホルト M5X12		HEXAGON SOCKET BOLT M5X12	8
			インキステップレスヨウ		FOR STEPLESS INK FEED CONTROL	
115	5340 51	873	ガイドバー		GUIDE BAR	4
			インキステップレスヨウ		FOR STEPLESS INK FEED CONTROL	
116	5340 51	876-2	ネジ		SCREW	2
			インキステップレスヨウ		FOR STEPLESS INK FEED CONTROL	

インキフオンテン

セクション  
SECTION

セクション番号

SECTION NUMBER

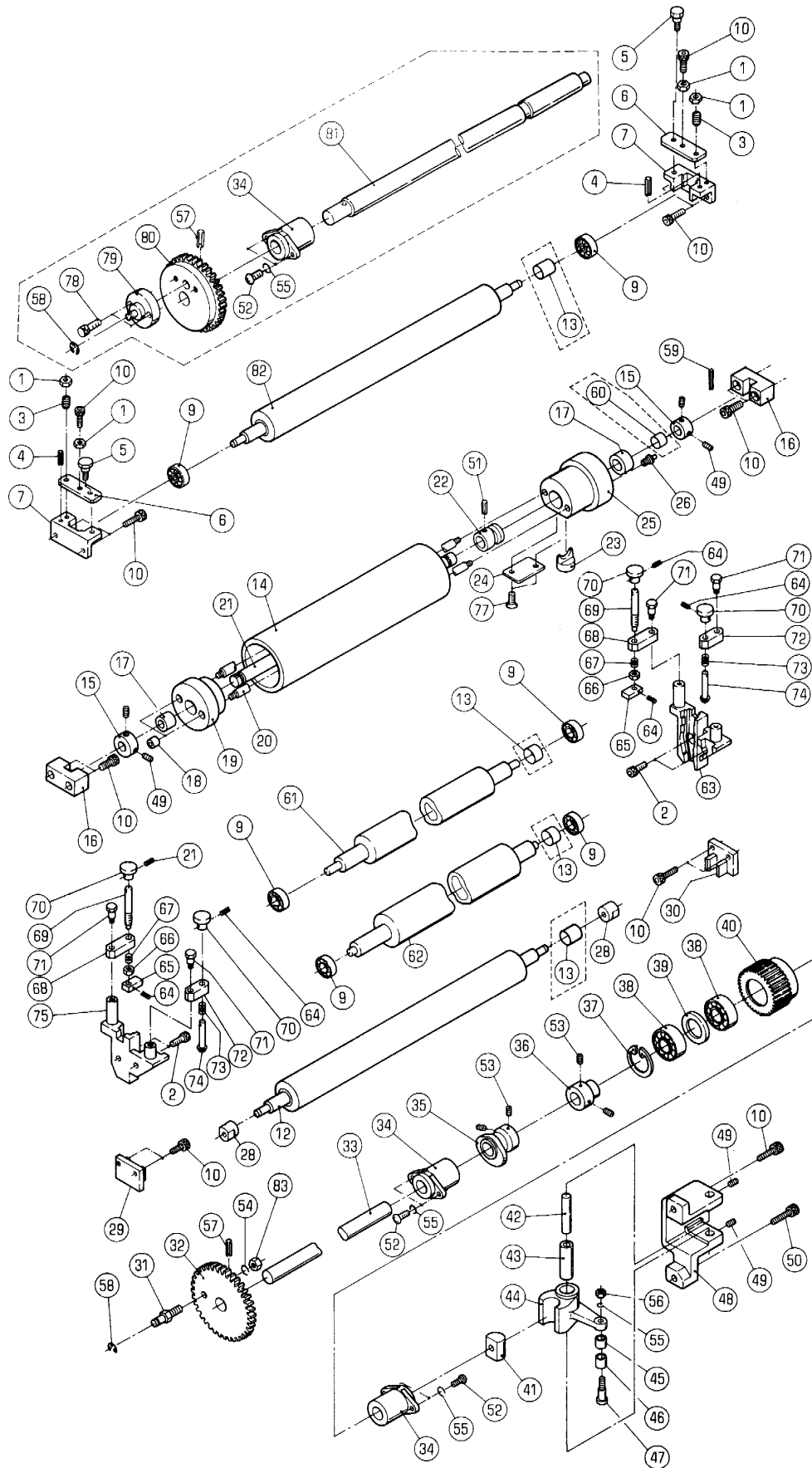
5340Z 511

INK FOUNTAIN

★マークの部品は単品ではお渡りできませんので、セット番号で注文してください。  
When ordering items marked ★, indicate the set number because they are available only as a set.

No	セット番号/ 部品番号	SET No PART No	部品名称/ 構成番号	COMPONENT PARTS	PART NAME No	個数 Qty
117	5340 51	880	ホルダー		HOLDER	2
			インキステツフ°レスヨウ		FOR STEPLESS INK FEED CONTROL	
118	90688		サラハネ L8		BELLEVILLE SPRING L8	4
			インキステツフ°レスヨウ		FOR STEPLESS INK FEED CONTROL	
119	5340 51	872-1	ブラケット		BRACKET	2
			インキステツフ°レスヨウ		FOR STEPLESS INK FEED CONTROL	
121	9670082508		ソケットホルト M8X25		HEXAGON SOCKET BOLT M8X25	4
			インキステツフ°レスヨウ		FOR STEPLESS INK FEED CONTROL	
122	5340 51	874	ステー		STAY	2
			インキステツフ°レスヨウ		FOR STEPLESS INK FEED CONTROL	
123	5322 53	331	ピン		PIN	2
			インキステツフ°レスヨウ		FOR STEPLESS INK FEED CONTROL	
124	5340 51	052-1	レバー		LEVER	2
125	9648040814		サラコネシ M4X8		SMALL FLUSH HEAD SCREW M4X8	6
126	5290 51	134	スプリング		SPRING	2
127	5722 07	222	ワッシャー		WASHER	2
			インキステツフ°レスヨウ		FOR STEPLESS INK FEED CONTROL	
128	5300 58	365	ワッシャー		WASHER	2
129	5290 29	220-1	ブッシュ		BUSHING	2
130	5290 29	222-1	ブッシュ		BUSHING	2
131	5430 51	537	ヒラサカネ		PLAIN WASHER	4





オシレーティングローラー

セクション  
SECTION

セクション番号  
SECTION NUMBER

5340Z 512

OSCILLATING ROLLER

★マークの部品は単品ではお渡しできませんので、セット番号で注文してください。  
When ordering items marked ★, indicate the set number because they are available only as a set.

No	セット番号/ 部品番号	SET No PART No	部品名称/ 構成番号	COMPONENT PARTS	PART NAME	個数 Q'ty
	5290 51	640-2	ナヒ°アネシ°ト°ツツカム	ASSY	DOG & CAM ASSY	2
			22,23			
	5300 51	631Z-2	ホルタ°	ASSY	HOLDER ASSY	2
			17,25			
	5300 51	641Z	ホルタ°	ASSY	HOLDER ASSY	2
			17,19			
	5322 51	630-3	オウテンローラー	ASSY	OSCILLATING ROLLER ASSY	2
			14,17-20,24-26,77			
	5322 51	900-3	オウテンローラー	ASSY	OSCILLATING ROLLER ASSY	2
			14,17-26,51,77			
	5322 51	920-2	シャフト	ASSY	SHAFT ASSY	2
			21-23,51			
	5340 51	210-1	カムシャフト	ASSY	CAM SHAFT ASSY	2
			32,33,57			
	5340 51	530	オシピン	ASSY	SET PIN ASSY	4
			64,65,69,70			
	5340 51	540	オシピン	ASSY	SET PIN ASSY	4
			64,70,74			
	5340 51	820	シャフト	ASSY	SHAFT ASSY	2
			インキステツフ°レスヨウ		FOR STEPLESS INK FEED CONTROL	
			57,80,81			
1	9660060014		ナツト M6		HEXAGON NUT M6	8
2	9670061608		ソケットホルト M6X16		HEXAGON SOCKET BOLT M6X16	8
3	5290 88	170	ネジ°		SCREW	4
4	9410301008		スプリング°ピン 3X10		SPRING PIN 3X10	4
5	5290 52	535	ピン		PIN	4
6	5340 51	522-2	カバー		COVER	4
7	5340 51	521-1	ブラケット		BRACKET	4
9	90318		ボール°アリング° 608ZZ		BALL BEARING 608ZZ	12
10	9670062008		ソケットホルト M6X20		HEXAGON SOCKET BOLT M6X20	30
12	5340 51	550	インキ°アイドルローラー		INK IDLE ROLLER	2
13	5340 53	175	チューブ°(グレー)		TUBE (GRAY)	4
			タ°イ2°ユニット		2ND UNIT	
14	5322 51	610-2	ライダー°オシレーティングローラー		RIDER OSCILLATING ROLLER	2
15	5290 29	315	トメカラー		LOCK COLLAR	4
16	5322 51	931	ブラケット		BRACKET	4
17	5290 51	642-2	フ°ツシユ		BUSHING	4
18	5300 51	644	トメカラー		LOCK COLLAR	4
19	5300 51	641	ホルタ°		HOLDER	2
20	5322 51	643	シャフト		SHAFT	4
21	5322 51	921	シャフト		SHAFT	2
22	5290 51	622-2	カム		CAM	2
23	5290 51	632-2	オクリツ°メ		PAWL	2
24	5300 51	633-2	プレート		PLATE	2
25	5300 51	631-2	ホルタ°		HOLDER	2
26	91254		ク°リ°ス°ニツフ°ル NIP-B6		NIPPLE NIP-B6	2
28	5290 51	521	フ°ツシユ		BUSHING	4
29	5340 51	523-1	ブラケット		BRACKET	2
30	5340 51	524-1	ブラケット		BRACKET	2
31	5290 51	231-1	スタツト°		STUD	2
32	5290 51	212-2	ギア°		GEAR	2
33	5340 51	211-1	カムシャフト		CAM SHAFT	2
34	5340 51	214-1	フ°ツシユ		BUSHING	4
35	5340 51	213	ダ°ク°ター°カム		DUCTOR CAM	2
36	5340 51	219	カラ°		COLLAR	2
37	9723370008		C°リング° C-37		C-RING C-37	2
38	91626		ボール°アリング° 6904ZZ		BALL BEARING 6904ZZ	4
39	5340 51	217	ス°パ°サー		SPACER	2
40	5340 51	216	アイドル°ギア°		IDLE GEAR	2

オシレーティングローラー

セクション  
SECTION

セクション番号  
SECTION NUMBER

5340Z 512

OSCILLATING ROLLER

★マークの部品は単品ではお渡しできませんので、セット番号で注文してください。  
When ordering items marked ★, indicate the set number because they are available only as a set.

No	セット番号/ 部品番号	SET No PART No	部品名称/ 構成番号	COMPONENT PARTS	PART NAME No	個数 Qty
41	5340	51 435-3	フツシユ		BUSHING	2
42	5290	51 433	シャフト		SHAFT	2
43	5290	51 432	フツシユ		BUSHING	2
44	5340	51 431-2	アーム		ARM	2
45	5290	51 437-1	カラー		COLLAR	2
46	90230		ナイロン IR 10X13X12.5		INNER RACE IR 10X13X12.5	2
47	5340	51 436-2	ピン		PIN	2
48	5340	51 434	ブラケット		BRACKET	2
49	9684050508		トメネジ M5X5		SET SCREW M5X5	12
50	9670063508		ソケットホルト M6X35		HEXAGON SOCKET BOLT M6X35	2
51	9410302008		スプリングピン 3X20		SPRING PIN 3X20	2
52	9642051614		ナット M5X16		SMALL PAN-HEAD SCREW M5X16	8
53	9684060608		トメネジ M6X6		SET SCREW M6X6	8
54	9710060008		ハネサカネ M6		SPRING WASHER M6	2
55	9710050008		ハネサカネ M5		SPRING WASHER M5	10
56	9660050014		ナット M5		HEXAGON NUT M5	2
57	9410403208		スプリングピン 4X32		SPRING PIN 4X32	4
58	9721070008		Eリング E-7		E-RING E-7	4
59	9410303008		スプリングピン 3X30		SPRING PIN 3X30	2
60	5330	51 622-1	チューブ (グレー) L=6 2ndユニット		TUBE (GRAY) L=6 2ND UNIT	1
61	5340	51 560-1	インキアイドルローラー		INK IDLE ROLLER	2
62	5340	51 510-2	インキアイドルローラー		INK IDLE ROLLER	2
63	5340	51 527	ブラケット		BRACKET	2
64	9410201008		スプリングピン 2X10		SPRING PIN 2X10	12
65	5340	51 532	ブロック		BLOCK	4
66	90703		Uナット M6		U-NUT M6	4
67	5290	38 235	スプリング		SPRING	4
68	5321	51 564	リンク		LINK	1
69	5340	51 531	ピン		PIN	4
70	5300	56 091	ツマミ		KNOB	8
71	5330	51 563	ネジ		SCREW	8
72	5330	51 564	アーム		ARM	4
73	5290	54 338	スプリング		SPRING	4
74	5340	51 541	ピン		PIN	4
75	5340	51 526	ブラケット		BRACKET	2
77	9648040814		サラコネジ M4X8		SMALL FLUSH HEAD SCREW M4X8	4
78	9670051608		ソケットホルト M5X16		HEXAGON SOCKET BOLT M5X16	4
79	5340	51 823	インキステップレスヨウ ピン		FOR STEPLESS INK FEED CONTROL PIN	2
80	5340	51 822	ギア インキステップレスヨウ		GEAR FOR STEPLESS INK FEED CONTROL	2
81	5340	51 821	シャフト インキステップレスヨウ		SHAFT FOR STEPLESS INK FEED CONTROL	2
82	5340	51 570	インキアイドルローラー		INK IDLE ROLLER	2
83	9662060014		ナット M6		HEXAGON NUT M6	2



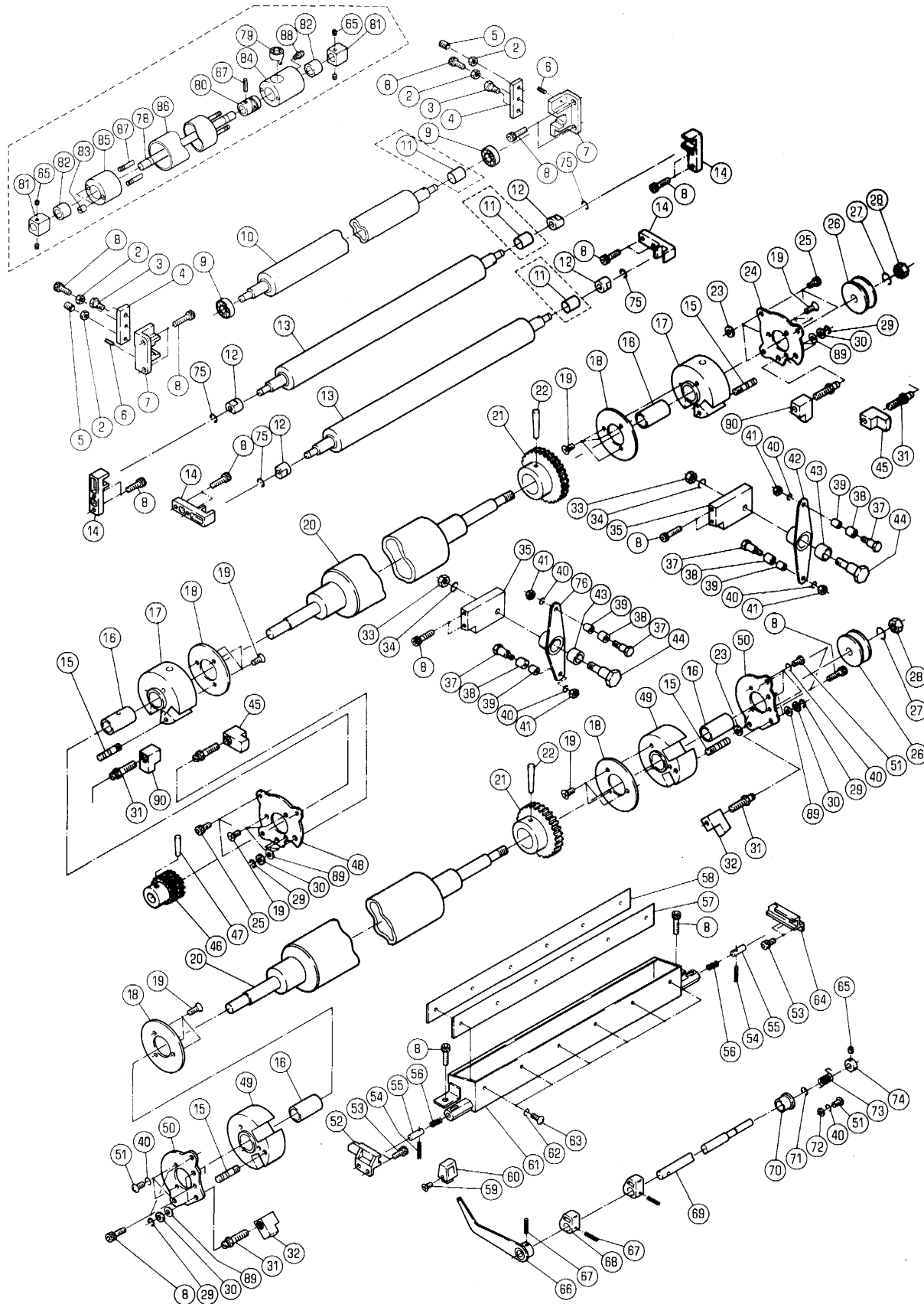


インキオシレーティングローラー  
INK OSCILLATING ROLLER

セクション  
SECTION

セクション番号  
SECTION NUMBER

5340Z 513



インキオシレーティングローラー

セクション  
SECTION

セクション番号  
SECTION NUMBER

5340Z 513

INK OSCILLATING ROLLER

★マークの部品は単品ではお渡しできませんので、セット番号で注文してください。  
When ordering items marked ★, indicate the set number because they are available only as a set.

No	セット番号/ 部品番号	SET No/ PART No	部品名称/ 構成番号	COMPONENT PARTS	PART NAME	個数 Q'ty
	5340 51	300-1	オシレーティングローラー	ASSY	OSCILLATING ROLLER ASSY	2
			20-22			
	5340 51	400-1	オシレーティングローラー	ASSY	OSCILLATING ROLLER ASSY	2
			20-22,46,47			
	5340 51	423Z-2	ホルダー	ASSY	HOLDER ASSY	4
			16,17			
	5340 51	500-1	オウテンローラー	ASSY	OSCILLATING ROLLER ASSY	2
			65,67,78-88			
	5340 51	590-1	シャフト	ASSY	SHAFT ASSY	2
			67,78-80			
	5340 52	500-4	インキセンシヨウソウチ	ASSY	INK ROLLER CLEANUP ATTACHMENT	2
			8,54-58,61-63			
	5340 52	520-1	シャフト	ASSY	SHAFT ASSY	2
			66-69			
2	9660060014		ナット	M6	HEXAGON NUT M6	8
3	5290 52	535	ピン		PIN	4
4	5340 51	522-2	カバー		COVER	4
5	5290 88	170	ネジ		SCREW	4
6	9410301008		スプリングピン	3X10	SPRING PIN 3X10	4
7	5340 51	521-1	ブラケット		BRACKET	4
8	9670062008		ソケットホルト	M6X20	HEXAGON SOCKET BOLT M6X20	48
9	90318		ボールベアリング	608ZZ	BALL BEARING 608ZZ	4
10	5340 51	510-2	インキアイドルローラー		INK IDLE ROLLER	2
11	5340 53	175	チューブ	(グレー)	TUBE (GRAY)	3
			タイ2ユニット		2ND UNIT	
12	5290 51	521	ブッシュ		BUSHING	8
13	5340 51	550	インキアイドルローラー		INK IDLE ROLLER	4
14	5340 51	525-1	ブラケット		BRACKET	8
15	5290 51	427	スタッド		STUD	8
16	5290 51	043	ブッシュ		BUSHING	8
17	5340 51	423-2	ホルダー		HOLDER	4
18	5290 51	423	カバー		COVER	8
19	9648051014		サラコネジ	M5X10	SMALL FLUSH HEAD SCREW M5X10	36
20	5322 51	410-2	インキオシレーティングローラー		INK OSCILLATING ROLLER	4
21	5330 51	412	ギア		GEAR	4
22	9411405000		テーパピン	4X50	TAPER PIN 4X50	4
23	5290 24	275	ワッシャー		WASHER	12
24	5340 51	422-1	プレート		PLATE	2
25	9670061208		ソケットホルト	M6X12	HEXAGON SOCKET BOLT M6X12	12
26	5290 51	414	ホイール		WHEEL	4
27	9710100008		ハネサカネ	M10	SPRING WASHER M10	4
28	90701		ナット	M10	U-NUT M10	4
29	90610		BEリング	BE-60	BE-RING BE-60	16
30	5290 29	313	ワッシャー		WASHER	12
31	5290 51	424-1	ネジ		SCREW	12
32	5290 51	426	ブロック		BLOCK	4
33	9660080014		ナット	M8	HEXAGON NUT M8	4
34	9710080008		ハネサカネ	M8	SPRING WASHER M8	4
35	5322 53	431-1	ブロック		BLOCK	4
37	5322 53	433-2	ピン		PIN	8
38	90230		ナイルン	IR 10X13X12.5	INNER RACE IR 10X13X12.5	8
39	5290 51	437-1	カラー		COLLAR	8
40	9710050008		ハネサカネ	M5	SPRING WASHER M5	22
41	9660050014		ナット	M5	HEXAGON NUT M5	8
42	5340 51	440	アーム		ARM	2
43	5290 37	123	ブッシュ		BUSHING	4
44	5340 51	442-1	ピン		PIN	4
45	5340 51	425	ブロック		BLOCK	4
46	5340 51	413	ギア		GEAR	2

インキオシレーティングローラー

INK OSCILLATING ROLLER

セクション  
SECTION

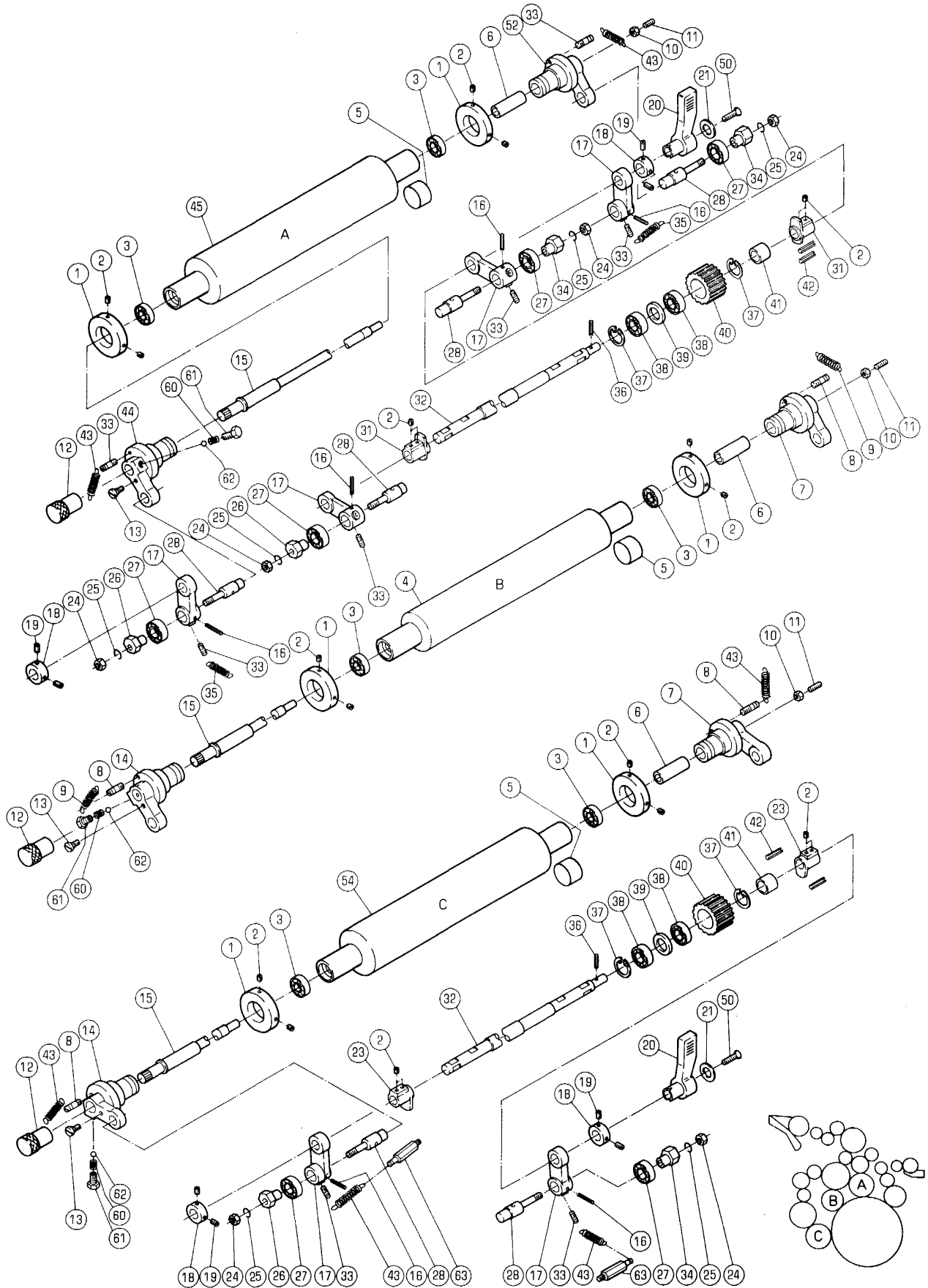
セクション番号  
SECTION NUMBER

5340Z 513

★マークの部品は単品ではお渡しできませんので、セット番号で注文してください。  
When ordering items marked ★, indicate the set number because they are available only as a set.

No	セット番号/ 部品番号	SET No PART No	部品名称/ 構成番号	COMPONENT PARTS	PART NAME No	個数 Qty
47	9411402500		テーパ-ピ-ン	4X25	TAPER PIN 4X25	2
48	5340 51 421-1		プレート		PLATE	2
49	5340 51 451		ホルダー		HOLDER	4
50	5330 55 631		プレート		PLATE	2
51	9642051014		ナハコネジ	M5X10	SMALL PAN-HEAD SCREW M5X10	14
52	5340 52 517-1		ブラケット		BRACKET	2
53	9670051001		ソケットホルト	M5X10	HEXAGON SOCKET BOLT M5X10	8
54	9410302508		スプリングピ-ン	3X25	SPRING PIN 3X25	4
55	5340 52 516		ピ-ン		PIN	4
56	5340 52 519		スプリング		SPRING	4
57	5340 52 524-1		ブレード		BLADE	2
58	5310 52 523		プレート		PLATE	2
59	9648041014		サラコネジ	M4X10	SMALL FLUSH HEAD SCREW M4X10	2
60	5300 33 538		ツマミ(アイボリー)		KNOB (IVORY)	2
60	5310 33 538		ツマミ(ブラック)		KNOB (BLACK)	2
61	5340 52 510-1		インキローラーセンシヨウソウチ		INK ROLLER CLEANUP ATTACHMENT	2
62	9710040008		ハネサカネ	M4	SPRING WASHER M4	12
63	9642041014		ナハコネジ	M4X10	SMALL PAN-HEAD SCREW M4X10	12
64	5340 52 518-1		ブラケット		BRACKET	2
65	9684050508		トメネジ	M5X5	SET SCREW M5X5	10
66	5340 52 530-1		レバー		LEVER	2
67	9410302008		スプリングピ-ン	3X20	SPRING PIN 3X20	8
68	5340 52 522		カム		CAM	4
69	5340 52 521		シャフト		SHAFT	2
70	5330 24 341		ハウジング		HOUSING	2
71	9721070008		E-リング	E-7	E-RING E-7	2
72	9716050014		ヒラサカネ	M5	PLAIN WASHER M5	2
73	5330 82 201		スプリング		SPRING	2
74	5300 59 132		ホルダー		HOLDER	2
75	90601		CE-リング	CE-8	CE-RING CE-8	2
76	5340 53 420		アーム		ARM	2
78	5340 51 591-1		シャフト		SHAFT	2
79	5290 51 632-3		オクリツメ		PAWL	2
80	5512 51 141-1		ネジ		SCREW	2
81	5340 51 592		トメカラー		COLLAR	4
82	5290 51 642-2		フツシユ		BUSHING	4
83	5290 53 336		ナット		NUT	4
84	5321 51 631		ホルダー		HOLDER	2
85	5321 51 641		ホルダー		HOLDER	2
86	5341 53 610-1		オシレーティングローラー		OSCILLATING ROLLER	2
87	5341 53 622		ネジ		SCREW	4
88	91254		ク-リスニツフル	NIP-B6	NIPPLE NIP-B6	2
89	5290 51 429		ワッシャー		WASHER	12
90	5290 51 425		ブロック		BLOCK	4





INK FORM ROLLER

セクション  
SECTION

セクション番号  
SECTION NUMBER

5340Z 514

INK FORM ROLLER

★マークの部品は単品ではお渡しできませんので、セット番号で注文してください。  
When ordering items marked ★, indicate the set number because they are available only as a set.

No	セット番号/ 部品番号	SET No PART No	部品名称/ 構成番号	COMPONENT PARTS	PART NAME No	個数 Qty
	5290 51	730-1	ネジ	ASSY	SCREW ASSY	6
			60-62			
	5290 52	130	アーム	ASSY	ARM ASSY	8
			16,17,28			
	5322 51	700Z	アツハ	°-フォ-ムロ-ラ- ASSY	UPPER FORM ROLLER ASSY	2
			3,4			
	5322 51	810Z	ロア	°-フォ-ムロ-ラ- ASSY	LOWER FORM ROLLER ASSY	2
			3,54			
	5340 51	700Z	トップ	°-フォ-ムロ-ラ- ASSY	TOP FORM ROLLER ASSY	2
			3,45			
	5340 51	720	シャフト	ASSY	SHAFT ASSY	6
			12,15			
	5340 52	130	アーム	ASSY	ARM ASSY	4
			16,17,28			
1	5290 51	736	トメカラ		LOCK COLLAR	12
2	9684060608		トメネジ	M6X6	SET SCREW M6X6	40
3	90205		ボール	°-リング	BALL BEARING 6001LLB	12
4	5322 51	700	アツハ	°-フォ-ムロ-ラ-	UPPER FORM ROLLER	2
5	5330 51	712	チューブ	(グレー)	TUBE (GRAY)	3
			ダイヤ	ユニット	2ND UNIT	
6	5290 51	742	ホルダ		HOLDER	6
7	5290 51	830	ブラケット		BRACKET	4
8	5290 51	822	スタット		STUD	8
9	5300 51	842-1	スプリング		SPRING	4
10	9660060014		ナット	M6	HEXAGON NUT M6	6
11	9684061608		トメネジ	M6X16	SET SCREW M6X16	6
12	5290 51	722	ツマミ		KNOB	6
13	5290 51	735	ピン		PIN	6
14	5290 51	821-1	ブラケット		BRACKET	4
15	5340 51	721	シャフト		SHAFT	6
16	9410302508		スプリング	°-ピン	SPRING PIN 3X25	12
17	5290 52	115	リンク		LINK	12
18	5290 52	112	トメカラ		LOCK COLLAR	8
19	9684051208		トメネジ	M5X12	SET SCREW M5X12	16
20	5300 52	122-2	レバー	(アイボリー)	LEVER (IVORY)	4
20	5310 52	122-2	レバー	(ブラック)	LEVER (BLACK)	4
21	5300 12	224	プレート		PLATE	4
23	5340 52	161-1	フリーカム		FREE CAM	4
24	9660080014		ナット	M8	HEXAGON NUT M8	12
25	9710080008		ハネ	°-ワッシャ	SPRING WASHER M8	12
26	5290 51	738	ブッシング		BUSHING	6
27	90204		ボール	°-リング	BALL BEARING 6001ZZ	12
28	5290 51	737	ピン		PIN	12
31	5340 52	141-1	フリーカム		FREE CAM	4
32	5340 52	111-1	シャフト		SHAFT	4
33	5290 51	732	スタット		STUD	16
34	5290 51	744	ブッシング		BUSHING	6
35	5290 52	119-1	スプリング		SPRING	4
36	9410302008		スプリング	°-ピン	SPRING PIN 3X20	4
37	9723280008		C-リング	C-28	C-RING C-28	8
38	90364		ボール	°-リング	BALL BEARING 6902ZZ	8
39	5340 52	132	スペーサ		SPACER	4
40	5340 52	131	アイドル	ギア	IDLE GEAR	4
41	5340 52	117	スペーサ		SPACER	4
42	9410502508		スプリング	°-ピン	SPRING PIN 5X25	8
43	5290 51	123-1	スプリング		SPRING	12
44	5290 51	731-1	ブラケット		BRACKET	2
45	5340 51	700	トップ	°-フォ-ムロ-ラ-	TOP FORM ROLLER	2
50	9650052014		マルサ	ラコネジ	SCREW M5X20	4

インキフォームローラー

INK FORM ROLLER

セクション  
SECTION

セクション番号  
SECTION NUMBER

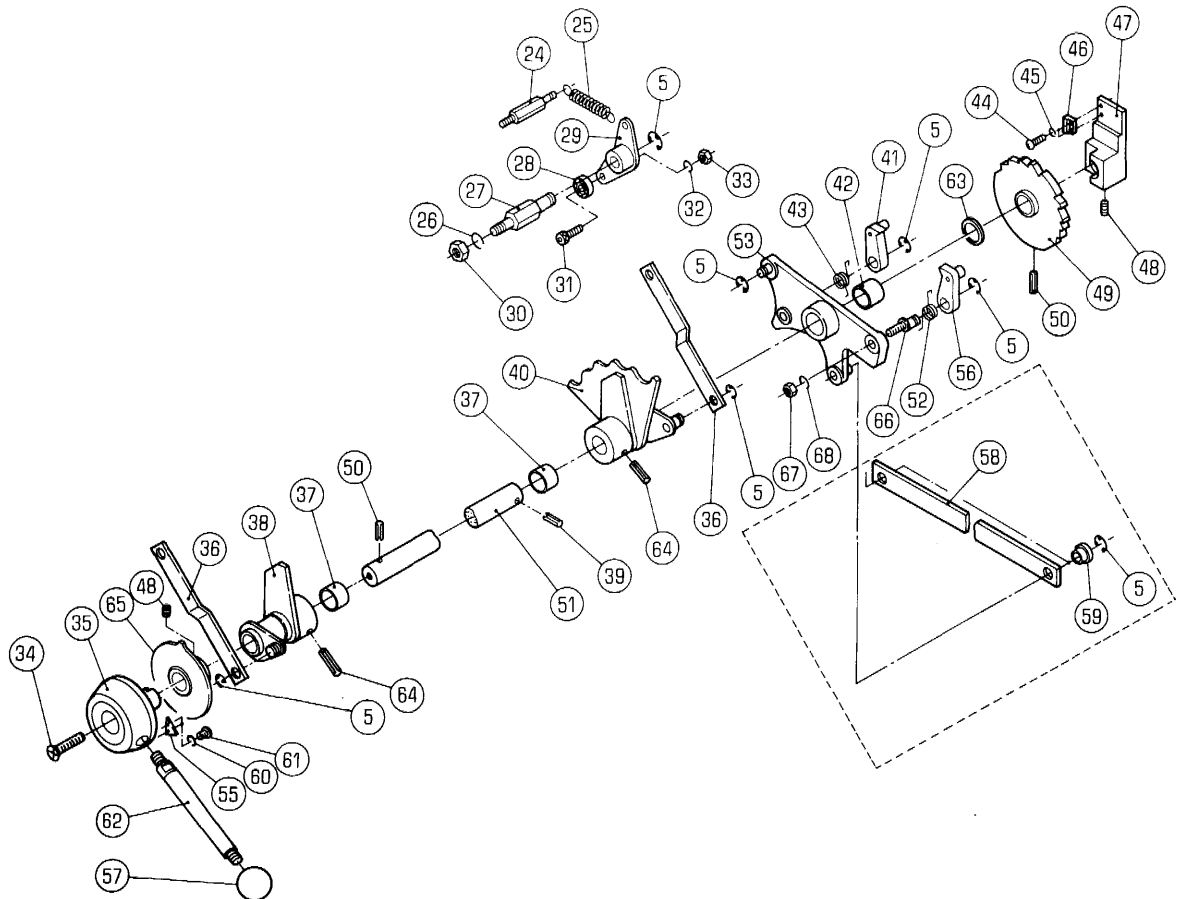
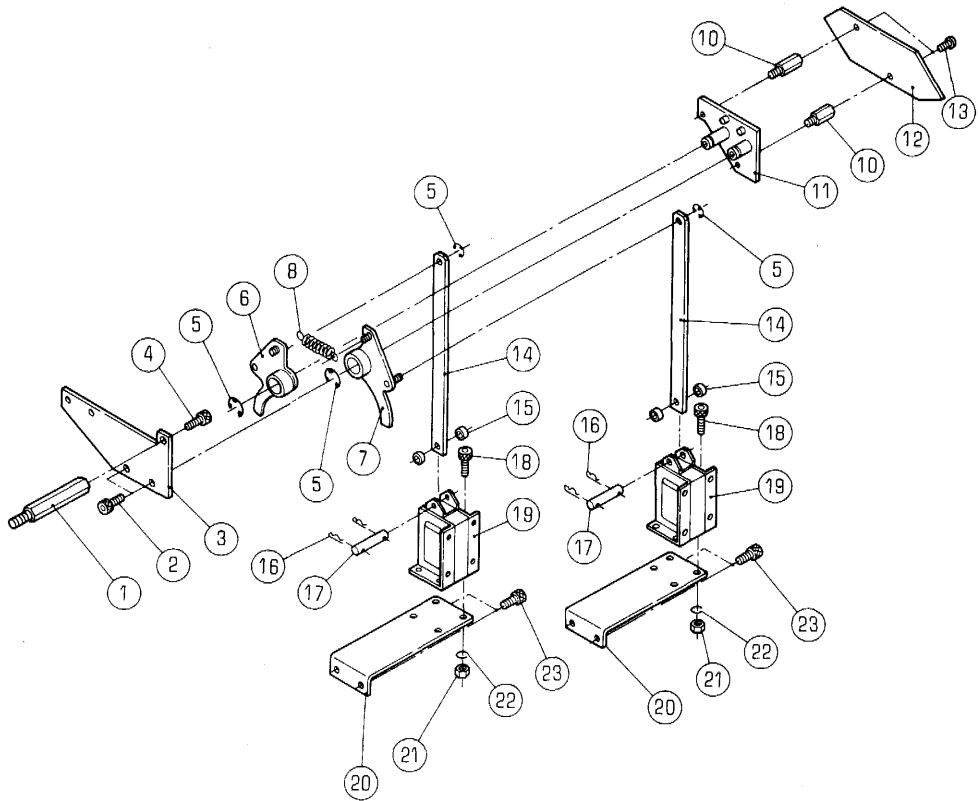
5340Z 514

★マークの部品は単品ではお渡してきませんので、セット番号で注文してください。  
When ordering items marked ★, indicate the set number because they are available only as a set.

No	セット番号/ 部品番号	SET No PART No	部品名称/ 構成番号	COMPONENT PARTS	PART NAME No	個数 Qty
52	5290 51	740	ブラケット		BRACKET	2
54	5322 51	810	ローフォームローラー		LOWER FORM ROLLER	2
60	5290 51	083	スプリング		SPRING	6
★ 61	5290 51	733-1	ネジ		SCREW	6
★ 62	90401		スチールボール 3/16		STEEL BALL 3/16	6
63	5290 53	121	スタット		STUD	4







ソウサレハ-

セクション  
SECTIONセクション番号  
SECTION NUMBER

5340Z 520

OPERATION LEVER

★マークの部品は単品ではお渡しできませんので、セット番号で注文してください。  
When ordering items marked ★, indicate the set number because they are available only as a set.

No	セット番号/ 部品番号	SET No/ PART No	部品名称/ 構成番号	COMPONENT PARTS	PART NAME	個数 Qty
	5340 52	200	ソウサシク ASSY		OPERATING SHAFT ASSY	2
			38-40,49-51,63,64			
	5340 52	610Z-1	アーム ASSY		ARM ASSY	2
			42,53			
1	5340 52	631	スタット		STUD	2
2	9670051008		ソケットホルト M5X10		HEXAGON SOCKET BOLT M5X10	4
3	5340 52	635	ブラケット		BRACKET	2
4	9670061001		ソケットホルト M6X10		HEXAGON SOCKET BOLT M6X10	2
5	9721070008		E-リング E-7		E-RING E-7	24
6	5340 52	650	レハ		LEVER	2
7	5340 52	640	レハ		LEVER	2
8	5486 44	174	スプリング		SPRING	2
10	5340 52	634	スパーサー		SPACER	4
11	5340 52	620	スイッチフレーム		SWITCH FRAME	2
12	5330 61	321	オペレーションスイッチ		OPERATION SWITCH	2
13	9642040814		ナハコネシ M4X8		SMALL PAN-HEAD SCREW M4X8	4
14	5340 52	632	リンク		LINK	4
15	91710001		スパーサー		SPACER	8
16	90628		スナップピン SSP-4		SNAP PIN SSP-4	8
17	5300 59	566	ピン		PIN	4
18	9670041008		ソケットホルト M4X10		HEXAGON SOCKET BOLT M4X10	16
19	97606-1		ソレノイド AS-03A AC115V		SOLENOID AS-03A AC115V	4
20	5340 52	652	ブラケット		BRACKET	4
21	9660040014		ナット M4		HEXAGON NUT M4	16
22	9710040008		ハネサカネ M4		SPRING WASHER M4	16
23	9670061208		ソケットホルト M6X12		HEXAGON SOCKET BOLT M6X12	8
24	5290 53	121	スタット		STUD	2
25	5290 52	119-1	スプリング		SPRING	2
26	9710080014		ハネサカネ M8		SPRING WASHER M8	2
27	5340 52	271-1	スタット		STUD	2
28	90203		ボールベアリング 625ZZ		BALL BEARING 625ZZ	2
29	5340 52	260	アーム		ARM	2
30	9660080014		ナット M8		HEXAGON NUT M8	2
31	9670051608		ソケットホルト M5X16		HEXAGON SOCKET BOLT M5X16	2
32	9710050008		ハネサカネ M5		SPRING WASHER M5	2
33	9660050014		ナット M5		HEXAGON NUT M5	2
34	9650063014		マルサラコネシ M6X30		SCREW M6X30	2
35	5340 52	212	ボス		BOSS	2
36	5340 52	301	リンク		LINK	4
37	90447		ブッシュ MB1612DU		BUSHING MB1612DU	4
38	5340 52	220	カム		CAM	2
39	9410502508		スプリングピン 5X25		SPRING PIN 5X25	2
40	5340 52	240	カム		CAM	2
41	5330 52	660-1	オクリツメ		PAWL	2
42	5290 33	214	ブッシュ		BUSHING	2
43	5330 52	671	スプリング		SPRING	2
44	9642020514		ナハコネシ M2X5		SMALL PAN-HEAD SCREW M2X5	4
45	9710020014		ハネサカネ M2		SPRING WASHER M2	4
46	97501		マグネット RS-9M		MAGNET RS-9M	2
47	5330 52	634	ブラケット		BRACKET	2
48	9684060608		トメネシ M6X6		SET SCREW M6X6	2
49	5340 52	250-1	ラチェットホイール		RACHET WHEEL	2
50	9410503208		スプリングピン 5X32		SPRING PIN 5X32	4
51	5340 52	211	シャフト		SHAFT	2
52	5290 37	251-1	スプリング		SPRING	2
53	5340 52	610-1	アーム		ARM	2
55	5310 52	214	インジケータ		INDICATOR	2
56	5310 52	660	オクリツメ		PAWL	2
57	5296 33	525-1	ボールグリップ (ブラウン)		BALL GRIP (BROWN)	2

ソウサレハ-

OPERATION LEVER

セクション  
SECTION

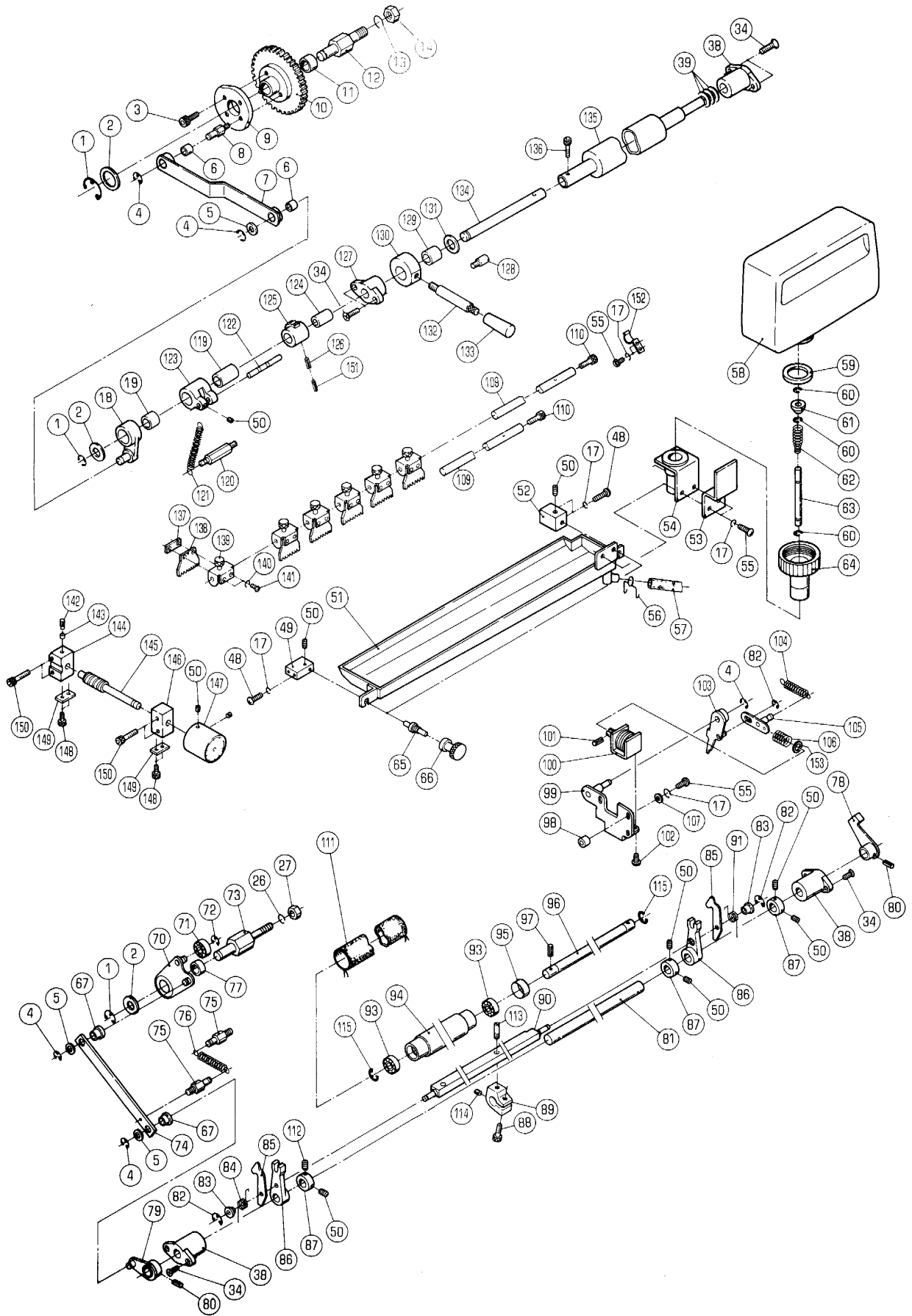
セクション番号  
SECTION NUMBER

5340Z 520

★マークの部品は単品ではお渡しできませんので、セット番号で注文してください。  
When ordering items marked ★, indicate the set number because they are available only as a set.

No	セット番号/ 部品番号	SET No PART No	部品名称/ 構成番号	COMPONENT PARTS	PART NAME No	個数 Qty
57	90758		ニキリタマ 32 (フラツク)		BALL GRIP 32 (BLACK)	2
58	5340 52 605		リンク		LINK	1
59	5340 52 606		フツシユ		BUSHING	2
60	9710030008		ハネサカネ M3		SPRING WASHER M3	2
61	9642030614		ナヘコネシ M3X6		SMALL PAN-HEAD SCREW M3X6	4
62	5290 52 213-1		レハ-		LEVER	2
63	5321 43 118		スヘ-サー		SPACER	2
64	9411503600		テ-ハ-ピ-ン 5X36		TAPER PIN 5X36	4
65	5340 21 810		カム		CAM	2
66	5340 52 615		ピ-ン		PIN	2
67	9660060014		ナツト M6		HEXAGON NUT M6	2
68	9710060008		ハネサカネ M6		SPRING WASHER M6	2





ミスフオンテンローラ-

セクション  
SECTION

セクション番号

5340Z 530

WATER FOUNTAIN ROLLER

★マークの部品は単品ではお渡しできませんので、セット番号で注文してください。  
When ordering items marked ★, indicate the set number because they are available only as a set.

No	セット番号/ 部品番号	SET No PART No	部品名称/ 構成番号	COMPONENT PARTS	PART NAME	個数 Qty
	5300	53 250-4	ミスボトルキャップ°	ASSY	WATER BOTTLE CAP ASSY	2
			59-64			
	5322	52 311Z	ギア	ASSY	GEAR ASSY	2
			10,11			
	5327	52 410-1	アーム	ASSY	ARM ASSY	2
			119,123			
	5327	53 009	アーム	ASSY	ARM ASSY	2
			18,19			
	5340	51 080	レバー	ASSY (ブラック)	LEVER ASSY (BLACK)	2
			132,133			
	5340	52 320Z	カムレバー	ASSY	CAM LEVER ASSY	2
			70,77			
	5340	52 330	アーム	ASSY	ARM ASSY	2
			78-81			
	5340	52 371Z-1	リンク	ASSY	LINK ASSY	2
			67,74			
	5340	53 120Z-1	リンク	ASSY	LINK ASSY	2
			6,7			
	5340	53 130	ウォームホイール	ASSY	WORM WHEEL ASSY	2
			124-126,151			
	5340	53 170Z-1	ローラ	ASSY	ROLLER ASSY	2
			93,94			
	5346	51 080	レバー	ASSY (アイボリー)	LEVER ASSY (IVORY)	2
			132,133			
1	9721100008		E-リング	E-10	E-RING E-10	6
2	5290 29 311		ワッシャー		WASHER	6
3	9670061208		ソケットホルト	M6X12	HEXAGON SOCKET BOLT M6X12	2
4	9721070008		E-リング	E-7	E-RING E-7	10
5	5290 29 313		ワッシャー		WASHER	6
6	5300 45 243		フッシユ		BUSHING	4
7	5340 53 120-1		リンク		LINK	2
8	5322 52 314-1		ピン		PIN	2
9	5340 52 313		カム		CAM	2
10	5322 52 311		ギア		GEAR	2
11	5290 37 123		フッシユ		BUSHING	2
12	5340 52 312		スタット		STUD	2
13	9710100008		ハネサカネ	M10	SPRING WASHER M10	2
14	9660100014		ナット	M10	HEXAGON NUT M10	2
17	9710050008		ハネサカネ	M5	SPRING WASHER M5	22
18	5327 53 110		アーム		ARM	2
19	5290 37 514		フッシユ		BUSHING	2
26	9710080008		ハネサカネ	M8	SPRING WASHER M8	2
27	9660080014		ナット	M8	HEXAGON NUT M8	2
34	9648051614		サラコネシ	M5X16	SMALL FLUSH HEAD SCREW M5X16	16
38	5290 29 222-1		フッシユ		BUSHING	6
39	90679		サラハネ	L12	SPRING L12	6
48	9642053014		ナハコネシ	M5X30	SMALL PAN-HEAD SCREW M5X30	8
49	5340 53 211		ブラケット		BRACKET	2
50	9684050508		トメネシ	M5X5	SET SCREW M5X5	20
51	5340 53 190-2		ミスフネ	ASSY	WATER FOUNTAIN ASSY	2
52	5340 53 212-1		ブラケット		BRACKET	2
53	5322 53 217-1		ストッパ		STOPPER	2
54	5300 82 520-1		ブラケット		BRACKET	2
55	9642051014		ナハコネシ	M5X10	SMALL PAN-HEAD SCREW M5X10	14
56	5300 53 216		ホースハント		HOSE CLAMP	2
57	5330 53 195-1		ホース		HOSE	2
58	5330 53 251-1		ミスボトル		WATER BOTTLE	2
59	5300 53 256-2		パッキン		PACKING	2
60	9721030050		E-リング	E-3	E-RING E-3	6

ミス"フォンテンローラー

セクション  
SECTIONセクション番号  
SECTION NUMBER

5340Z 530

WATER FOUNTAIN ROLLER

★マークの部品は単品ではお渡りできませんので、セット番号で注文してください。  
When ordering items marked ★, indicate the set number because they are available only as a set.

No.	セット番号/ 部品番号	SET No. PART No.	部品名称/ 構成番号	COMPONENT PARTS	PART NAME	個数 Qty
61	5300	53 254-3	ゴムハツキン		RUBBER PACKING	2
62	5290	53 255	スプリング		SPRING	2
63	5300	53 253	ピン		PIN	2
64	5300	53 252-1	キャップ		CAP	2
65	5300	53 214-1	ピン		PIN	4
66	5300	53 213	ツマミ		KNOB	4
67	5340	52 606	ブッシュ		BUSHING	4
70	5340	52 320	カムレバー		CAM LEVER	2
71	90200		ボールベアリング	607ZZ	BALL BEARING 607ZZ	2
72	9721050008		Eリング	E-5	E-RING E-5	2
73	5290	52 322	スタッド		STUD	2
74	5340	52 371-1	リンク		LINK	2
75	5290	21 161	スタッド		STUD	4
76	5322	52 357-1	スプリング		SPRING	2
77	5290	37 513-1	ブッシュ		BUSHING	2
78	5340	52 360	アーム		ARM	2
79	5340	52 350	アーム		ARM	2
80	9410402008		スプリングピン	4X20	SPRING PIN 4X20	4
81	5340	52 341	シャフト		SHAFT	2
82	9721040008		Eリング	E-4	E-RING E-4	6
83	5290	51 135	カラー		COLLAR	4
84	5290	51 133	スプリング		SPRING	2
85	5290	51 132-1	ラッチ		LATCH	4
86	5340	52 342	アーム		ARM	4
87	5290	29 315	トメカラー		LOCK COLLAR	6
88	9670062008		ソケットボルト	M6X20	HEXAGON SOCKET BOLT M6X20	2
89	5322	52 353-3	アーム		ARM	2
90	5340	52 354-1	シャフト		SHAFT	2
91	5290	51 134	スプリング		SPRING	2
93	91627		ボールベアリング	606HZZMC3	BALL BEARING 606HZZMC3	4
94	5340	53 170-1	ローラー		ROLLER	2
95	5340	53 175	チューブ(グレー)		TUBE (GRAY)	1
			タイ1ユニット		1ST UNIT	
95	5340	53 176	チューブ(ブルー)		TUBE (BLUE)	1
			タイ2ユニット		2ND UNIT	
96	5340	53 174	シャフト		SHAFT	2
97	9410201850		スプリングピン	2X18	SPRING PIN 2X18	2
98	5290	24 118	カラー		COLLAR	6
99	5340	52 380	フレーム		FRAME	2
100	97602		ソレノイド	MS-10J AC115V	SOLENOID MS-10J AC115V	2
101	9410301608		スプリングピン	3X16	SPRING PIN 3X16	2
102	9642031014		ナット	M3X10	SMALL PAN-HEAD SCREW M3X10	4
103	5330	55 550	アーム		ARM	2
104	5290	21 316	スプリング		SPRING	2
105	5300	51 170	リンク		LINK	2
106	5300	58 364	スプリング		SPRING	2
107	9716050014		平ワッシャー	M5	PLAIN WASHER M5	6
109	5340	53 182	ステー		STAY	4
110	9670052008		ソケットボルト	M5X20	HEXAGON SOCKET BOLT M5X20	4
111	5322	53 163-1	ニューモール		NEWMOL	2
112	9684051608		トメネジ	M5X16	SET SCREW M5X16	2
113	5322	52 355-1	ピン		PIN	2
114	9684060608		トメネジ	M6X6	SET SCREW M6X6	2
115	9721050050		Eリング	E-5	E-RING E-5	4
119	90355010		ワンウェイクラッチ	HFL 1226	ONE WAY CLUTCH HFL 1226	2
120	5330	35 423	スタッド		STUD	2
121	5290	37 233-1	スプリング		SPRING	2
122	5480	53 222	ピン		PIN	2
123	5327	52 411	アーム		ARM	2



ミス"フォンテンローラ-

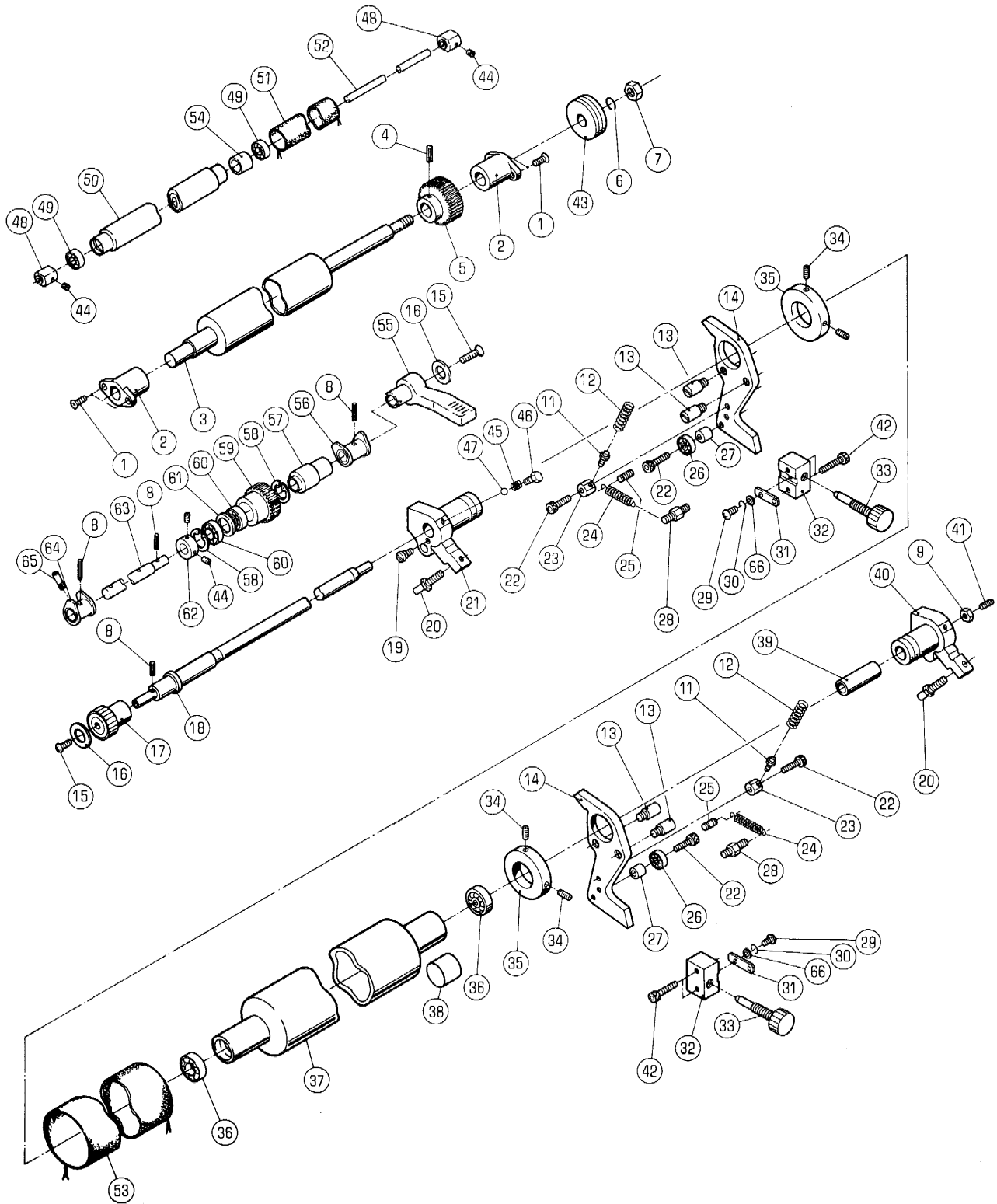
セクション  
SECTIONセクション番号  
SECTION NUMBER

5340Z 530

WATER FOUNTAIN ROLLER

★マークの部品は単品ではお渡しできませんので、セット番号で注文してください。  
When ordering items marked ★, indicate the set number because they are available only as a set.

No	セット番号/ 部品番号	SET No PART No	部品名称/ 構成番号	COMPONENT PARTS	PART NAME No	個数 Qty
124	90241		フツヨ	MB1220DU	BUSHING MB1220DU	2
125	5340 53 131		ウームホイール		WORM WHEEL	2
126	9410401608		スプリング"ピ"ン 4X16		SPRING PIN 4X16	2
127	5310 53 155-1		フツヨ		BUSHING	2
128	5290 52 423-1		ピ"ン		PIN	2
129	90436		ワンウェイクラッチ HF1216		ONE WAY CLUTCH HF1216	2
130	5327 52 421		ボス		BOSS	2
131	90371		スラストワッシャー AS1101		THRUST WASHER AS1101	2
132	5340 51 093-1		レバ"ー		LEVER	2
133	5300 57 133		ニキ"リ(アイボ"リー)		GRIP (IVORY)	2
133	5340 51 094		ニキ"リ(フ"ラツク)		GRIP (BLACK)	2
134	5327 53 154		シャフト		SHAFT	2
135	5340 53 160-3		ローラ		ROLLER	2
136	9670041608		ソケットボ"ルト M4X16		HEXAGON SOCKET BOLT M4X16	2
137	5327 53 183		ナツト		NUT	12
138	5327 53 181-1		ワイパ"ー		WIPER	12
139	5327 53 184-2		フ"ラケツト		BRACKET	12
140	9710030008		ハ"ネサ"カ"ネ M3		SPRING WASHER M3	24
141	9642030814		ナ"ハ"コネジ" M3X8		SMALL PAN-HEAD SCREW M3X8	24
142	5640 23 136		ストツパ"ー		STOPPER	2
143	5430 35 314		ス"パ"ー		SPACER	2
144	5327 52 374-1		フ"ロツク		BLOCK	2
145	5327 52 373		シャフト		SHAFT	2
146	5327 52 375		フ"ロツク		BLOCK	2
147	5327 52 371		スケール		SCALE	2
148	9670040808		ソケットボ"ルト M4X8		HEXAGON SOCKET BOLT M4X8	8
149	5327 52 376		ストツパ"ー		STOPPER	4
150	9670052508		ソケットボ"ルト M5X25		HEXAGON SOCKET BOLT M5X25	8
151	9410251608		スプリング"ピ"ン 2.5X16		SPRING PIN 2.5X16	2
152	5300 53 197		ホ"スクランフ"		HOSE CLAMP	2
153	5300 58 365		ワッシャー		WASHER	2



ミス"フォー"ローラ-

セクション  
SECTION

セクション番号

SECTION NUMBER

5340Z 535

WATER FORM ROLLER

★マークの部品は単品ではお渡しできませんので、セット番号で注文してください。  
When ordering items marked ★, indicate the set number because they are available only as a set.

No	セット番号/ 部品番号	SET No PART No	部品名称/ 構成番号	COMPONENT PARTS	PART NAME	個数 Qty
	5290 51	730-1	ネジ" ASSY		SCREW ASSY	2
			45-47			
	5322 53	350Z-1	ミス"フォー"ローラ- ASSY		WATER FORM ROLLER ASSY	2
			36,37			
	5322 53	410-2	ローラ- ASSY		ROLLER ASSY	2
			3-5			
	5340 53	170Z-1	ローラ- ASSY		ROLLER ASSY	2
			49,50			
	5340 53	220-1	ミス"ナゲ"コミローラ- ASSY		WATER DISTRIBUTOR ROLLER ASSY	2
			44,48-50,52			
	5340 53	270	シャフト ASSY		SHAFT ASSY	2
			8,56,63,64			
	5340 53	340Z	ブラケット ASSY		BRACKET ASSY	2
			39,40			
1	9648051614		サラコネジ" M5X16		SMALL FLUSH HEAD SCREW M5X16	8
2	5340 53	413-1	フ"ツシユ		BUSHING	4
3	5322 53	411-2	ミス"オシレ"テイク"ローラ-		WATER OSCILLATING ROLLER	2
4	9410402508		スプリング"ピ"ン 4X25		SPRING PIN 4X25	2
5	5322 53	412	ギア		GEAR	2
6	9710100008		ハ"ネサ"カ"ネ M10		SPRING WASHER M10	2
7	90701		Uナツト M10		U-NUT M10	2
8	9410302008		スプリング"ピ"ン 3X20		SPRING PIN 3X20	8
9	9662060014		ナツト M6		HEXAGON NUT M6	2
11	5300 82	256	ネジ"		SCREW	4
12	5290 38	235	スプリング"		SPRING	4
13	5322 53	331	ピ"ン		PIN	8
14	5340 53	311	ブラケット		BRACKET	4
15	9650052014		マルサラコネジ" M5X20		SCREW M5X20	4
16	5300 12	224	プレート		PLATE	4
17	5300 17	117	ツマミ(アイホ"リー)		KNOB (IVORY)	2
17	5310 17	117	ツマミ(フ"ラツク)		KNOB (BLACK)	2
18	5340 53	344	シャフト		SHAFT	2
19	5290 51	735	ピ"ン		PIN	2
20	5290 53	132-1	ネジ"		SCREW	4
21	5340 53	341-1	ブラケット		BRACKET	2
22	9670052008		ソケットホルト M5X20		HEXAGON SOCKET BOLT M5X20	8
23	5322 53	334	フ"ロツク		BLOCK	4
24	5290 52	119-1	スプリング"		SPRING	4
25	5290 51	732	スタツト"		STUD	4
26	90203		ホ"ールハ"アリク" 625ZZ		BALL BEARING 625ZZ	4
27	5340 53	312	カラ-		COLLAR	4
28	5290 52	244	スタツト"		STUD	4
29	9642050814		ナハ"コネジ" M5X8		SMALL PAN-HEAD SCREW M5X8	4
30	9710050014		ハ"ネサ"カ"ネ M5		SPRING WASHER M5	4
31	5290 38	238	イタハ"ネ		LEAF SPRING	4
32	5322 53	333-1	フ"ロツク		BLOCK	4
33	5322 53	332	ツマミ		KNOB	4
34	9684060608		トメネジ" M6X6		SET SCREW M6X6	8
35	5290 51	736	トメカラ-		LOCK COLLAR	4
36	90461		ホ"ールハ"アリク" 6001HDDU		BALL BEARING 6001HDDU	4
37	5322 53	350-1	ミス"フォー"ローラ-		WATER FORM ROLLER	2
38	5330 51	712	チューブ(グ"レー)		TUBE (GRAY)	1
			タ"イ12ニツト		1ST UNIT	
38	5340 53	361	チューブ(フ"ル-)		TUBE (BLUE)	1
			タ"イ22ニツト		2ND UNIT	
39	5290 51	742	ホルタ"-		HOLDER	2
40	5340 53	340	ブラケット		BRACKET	2
41	9684061608		トメネジ" M6X16		SET SCREW M6X16	2
42	9642053014		ナハ"コネジ" M5X30		SMALL PAN-HEAD SCREW M5X30	8

ミス"フォ-ムロー-

セクション  
SECTION

セクション番号

SECTION NUMBER

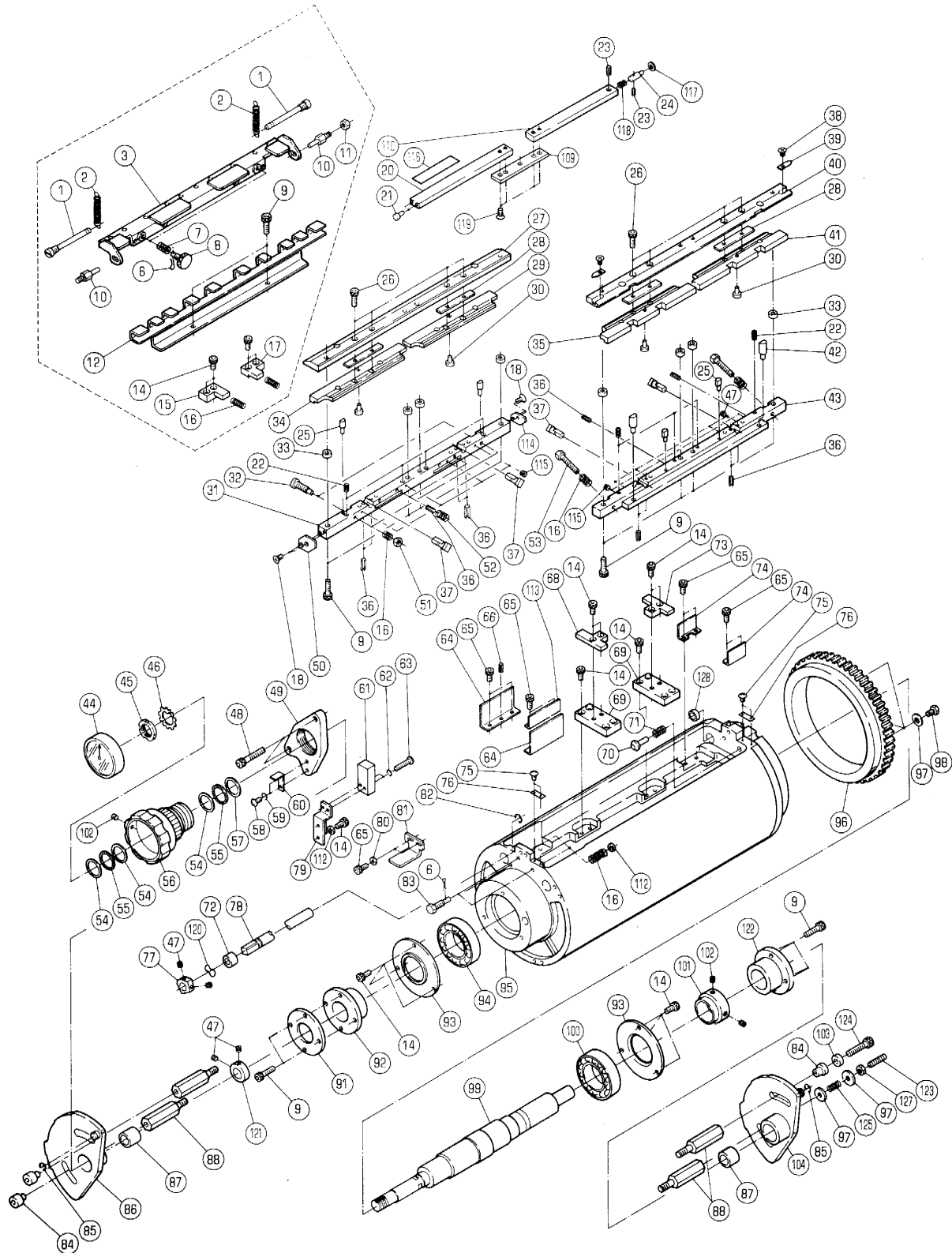
5340Z 535

WATER FORM ROLLER

★マークの部品は単品ではお渡りできませんので、セット番号で注文してください。  
When ordering items marked ★, indicate the set number because they are available only as a set.

No	セット番号/ 部品番号	SET No PART No	部品名称/ 構成番号	COMPONENT PARTS	PART NAME No	個数 Qty
43	5290 51	414	ホイール		WHEEL	2
44	9684050508		トメネジ" M5X5		SET SCREW M5X5	8
45	5290 51	083	スプリング"		SPRING	2
★46	5290 51	733-1	ネジ"		SCREW	2
★47	90401		スチールボール 3/16		STEEL BALL 3/16	2
48	5340 53	222	トメカラー		LOCK COLLAR	4
49	91627		ボール"アリング" 606HZZMC3		BALL BEARING 606HZZMC3	4
50	5340 53	170-1	ローラー		ROLLER	2
51	5322 53	163-1	ニューモール		NEWMOL	2
52	5340 53	221	シャフト		SHAFT	2
53	5322 53	352-1	ニューモール		NEWMOL	2
54	5340 53	175	チューブ" (グレー)		TUBE (GRAY)	1
			タ"イ1ユニット		1ST UNIT	
54	5340 53	176	チューブ" (ブルー)		TUBE (BLUE)	1
			タ"イ2ユニット		2ND UNIT	
55	5300 52	122-2	レバー" (アイボリー)		LEVER (IVORY)	2
55	5310 52	122-2	レバー" (ブラック)		LEVER (BLACK)	2
56	5340 53	290	カム		CAM	2
57	5340 53	272	ワッシ"ング"		BUSHING	2
58	9723240008		C-リング" C-24		C-RING C-24	4
59	5340 53	273	アイドルギア		IDLE GEAR	2
60	91625		ボール"アリング" 6901ZZ		BALL BEARING 6901ZZ	4
61	5340 53	274	ス"パ"ーサー		SPACER	2
62	5340 53	275	トメカラー		LOCK COLLAR	2
63	5340 53	271	シャフト		SHAFT	2
64	5340 53	280	カム		CAM	2
65	5290 89	422	ネジ"		SCREW	2
66	9715050014		ヒラサ"カ"ネ M5		PLAIN WASHER M5	4





ハントウ

セクション  
SECTION

セクション番号

SECTION NUMBER

5340Z 540

PLATE CYLINDER

★マークの部品は単品ではお渡しできませんので、セット番号で注文してください。  
When ordering items marked ★, indicate the set number because they are available only as a set.

No.	セット番号/ 部品番号	SET No PART No	部品名称/ 構成番号	COMPONENT PARTS	PART NAME	個数 Qty
	5340 54 610		クランプ°	ASSY	CLAMP ASSY	2
				9,16,22,25,26,28,30,33,35-43,47,53,115		
	5340 54 620-2		ベース	ASSY	BASE ASSY	2
				25,43		
	5340 54 640-2		ベース	ASSY	BASE ASSY	2
				25,31		
	5340 54 660-3		クランプ°	ASSY	CLAMP ASSY	2
				9,16,18,22,25-34,36,37,50,51,114,115		
	5340 54 670-1		マスターテールクランプ°	ASSY	PLATE TAIL EDGE CLAMP ASSY	2
				1-3,6-12,14-17		
	5340 75 840-1		カバー	ASSY	COVER ASSY	2
				20,21,23,24,109,110,116-119		
	5340 75 850-1		ステー	ASSY	STAY ASSY	2
				20,21		
1	5290 54 669-1		スタット		STUD	4
2	5290 35 131-1		スプリング		SPRING	4
3	5340 54 680		テールクランプ°		TAIL EDGE CLAMP	2
6	9414161014		ワリピン 1.6X10		SPLIT PIN 1.6X10	8
7	5290 54 413		スプリング		SPRING	4
8	5340 54 674		ツマミ		KNOB	4
9	9670052008		ソケットボルト M5X20		HEXAGON SOCKET BOLT M5X20	36
10	5340 54 675		ピンバールガイドネジ		PIN BAR GUIDE SCREW	4
11	9660060014		ナット M6		HEXAGON NUT M6	2
12	5340 54 677		ピンバールベース		PIN BAR BASE	2
14	9670051001		ソケットボルト M5X10		HEXAGON SOCKET BOLT M5X10	48
15	5340 54 673-2		ガイド		GUIDE	2
16	5290 54 338		スプリング		SPRING	16
17	5340 54 678-2		ガイド		GUIDE	2
18	9648040814		スモールフラッシュヘッドネジ M4X8		SMALL FLUSH HEAD SCREW M4X8	8
20	5340 75 851-1		ステー		STAY	2
21	5340 75 832-1		ピン		PIN	4
22	5290 51 083		スプリング		SPRING	16
23	9410201008		スプリングピン 2X10		SPRING PIN 2X10	4
24	5340 75 834-1		ピン		PIN	2
25	5340 54 628		ピン		PIN	8
26	9670051808		ソケットボルト M5X18		HEXAGON SOCKET BOLT M5X18	16
27	5340 54 623		クランプ		CLAMP	2
28	5340 54 627		ブロック		BLOCK	8
29	5340 54 664-2		クランプ		CLAMP	2
30	5340 54 629-1		ブラケット		BRACKET	8
31	5340 54 641-2		ベース		BASE	2
32	5340 54 651-1		ボルト		BOLT	4
33	5340 54 633		スペーサー		SPACER	16
34	5340 54 663-2		クランプ		CLAMP	2
35	5340 54 661-3		クランプ		CLAMP	2
36	9410401408		スプリングピン 4X14		SPRING PIN 4X14	24
37	5340 54 626-1		ロックピン		LOCK PIN	8
38	9648040514		スモールフラッシュヘッドネジ M4X5		SMALL FLUSH HEAD SCREW M4X5	4
39	5340 54 631-1		インジケータ		INDICATOR	4
40	5340 54 622-2		クランプ		CLAMP	2
41	5340 54 662-3		クランプ		CLAMP	2
42	5340 54 632-1		ピン		PIN	4
43	5340 54 621-2		ベース		BASE	2
44	5330 54 521		インジケータ		INDICATOR	2
45	90720		ロックナット AN02		LOCK NUT AN02	2
46	90721		ロックワッシャー AW02		LOCK WASHER AW02	2
47	9684050508		セットネジ M5X5		SET SCREW M5X5	12
48	9670063508		ソケットボルト M6X35		HEXAGON SOCKET BOLT M6X35	4
49	5340 54 516		ブラケット		BRACKET	2

ハントウ

セクション  
SECTION

セクション番号

SECTION NUMBER

5340Z 540

PLATE CYLINDER

★マークの部品は単品ではお渡しできませんので、セット番号で注文してください。  
When ordering items marked ★, indicate the set number because they are available only as a set.

No	セット番号/ 部品番号	SET No PART No	部品名称/ 構成番号	COMPONENT PARTS	PART NAME	個数 Qty
50	5340	54 644-1	プレート		PLATE	2
51	5340	54 652-1	ナット		NUT	4
52	5330	35 792	スプリング		SPRING	1
53	5340	54 636	ボルト		BOLT	1
54	90368		スラストワッシャー AS1102		THRUST WASHER AS1102	6
55	90480		スラストベアリング AXK1102		THRUST BEARING AXK1102	4
56	5330	54 519-1	ツマミ(ブラック)		KNOB (BLACK)	2
56	5336	54 519-1	ツマミ(アイボリー)		KNOB (IVORY)	2
57	90479		スラストワッシャー WS81102		THRUST WASHER WS81102	2
58	9642040814		ナット M4X8		SMALL PAN-HEAD SCREW M4X8	4
59	9710040008		ハネサカネ M4		SPRING WASHER M4	4
60	5330	54 518	スプリング		SPRING	2
61	97812		スイッチ TL-Q3		SWITCH TL-Q3	2
62	9710030008		ハネサカネ M3		SPRING WASHER M3	4
63	9642032514		ナット M3X25		SMALL PAN-HEAD SCREW M3X25	4
64	5340	54 634-1	スケール		SCALE	4
65	9670041008		ソケットボルト M4X10		HEXAGON SOCKET BOLT M4X10	20
66	9410301008		スプリングピン 3X10		SPRING PIN 3X10	2
68	5340	54 657-1	ガイド		GUIDE	2
69	5340	54 655	ブロック		BLOCK	4
70	5340	54 637-1	ピン		PIN	4
71	5290	24 251	スプリング		SPRING	4
72	90599		ブッシュ MB1206DU		BUSHING MB1206DU	2
73	5340	54 656-1	ガイド		GUIDE	2
74	5340	54 635-1	プレート		PLATE	4
75	9642040614		ナット M4X6		SMALL PAN-HEAD SCREW M4X6	4
76	5340	54 646-1	スケール		SCALE	4
77	5340	54 654-1	カラー		COLLAR	2
78	5327	54 653	シャフト		SHAFT	1
79	5340	54 523-1	ブラケット		BRACKET	2
80	9716040014		ヒラサカネ M4		PLAIN WASHER M4	4
81	5340	54 521-1	プレート		PLATE	2
82	90603		CEリング CE-12		CE-RING CE-12	2
83	5340	54 638-1	ボルト		BOLT	4
84	5340	52 303	ブッシュ		BUSHING	6
85	9721070008		Eリング E-7		E-RING E-7	4
86	5340	52 280-1	カム		CAM	2
87	5290	33 214	ブッシュ		BUSHING	4
88	5340	52 302-2	スタッド		STUD	8
91	5340	54 514	カバー		COVER	2
92	5340	54 513-2	ブッシュ		BUSHING	2
93	5290	23 115	カバー		COVER	4
94	91632		ボールベアリング 6007ZZCM		BALL BEARING 6007ZZCM	2
95	5340	54 111-4	ハントウ		PLATE CYLINDER	2
96	5340	54 113	ギア		GEAR	2
97	5330	23 113	ワッシャー		WASHER	10
98	9672061214		六角ヘッドボルト M6X12		HEXAGON HEAD BOLT M6X12	6
99	5340	54 112-1	シャフト		SHAFT	2
100	91633		ボールベアリング 6206ZZCM		BALL BEARING 6206ZZCM	2
101	5340	54 114	ロックカラー		LOCK COLLAR	2
102	9684060608		セットネジ M6X6		SET SCREW M6X6	6
103	5340	52 633	カラー		COLLAR	2
104	5340	52 290-1	カム		CAM	2
109	5340	75 853-1	プレート		PLATE	?
110	5340	75 852-1	ステー		STAY	1
112	9715050014		ヒラサカネ M5		PLAIN WASHER M5	4
113	5340	54 639	プレート		PLATE	2
114	5340	54 645	プレート		PLATE	2
115	90178		セットネジ M5X5		SET SCREW M5X5	16



ハントウ

PLATE CYLINDER

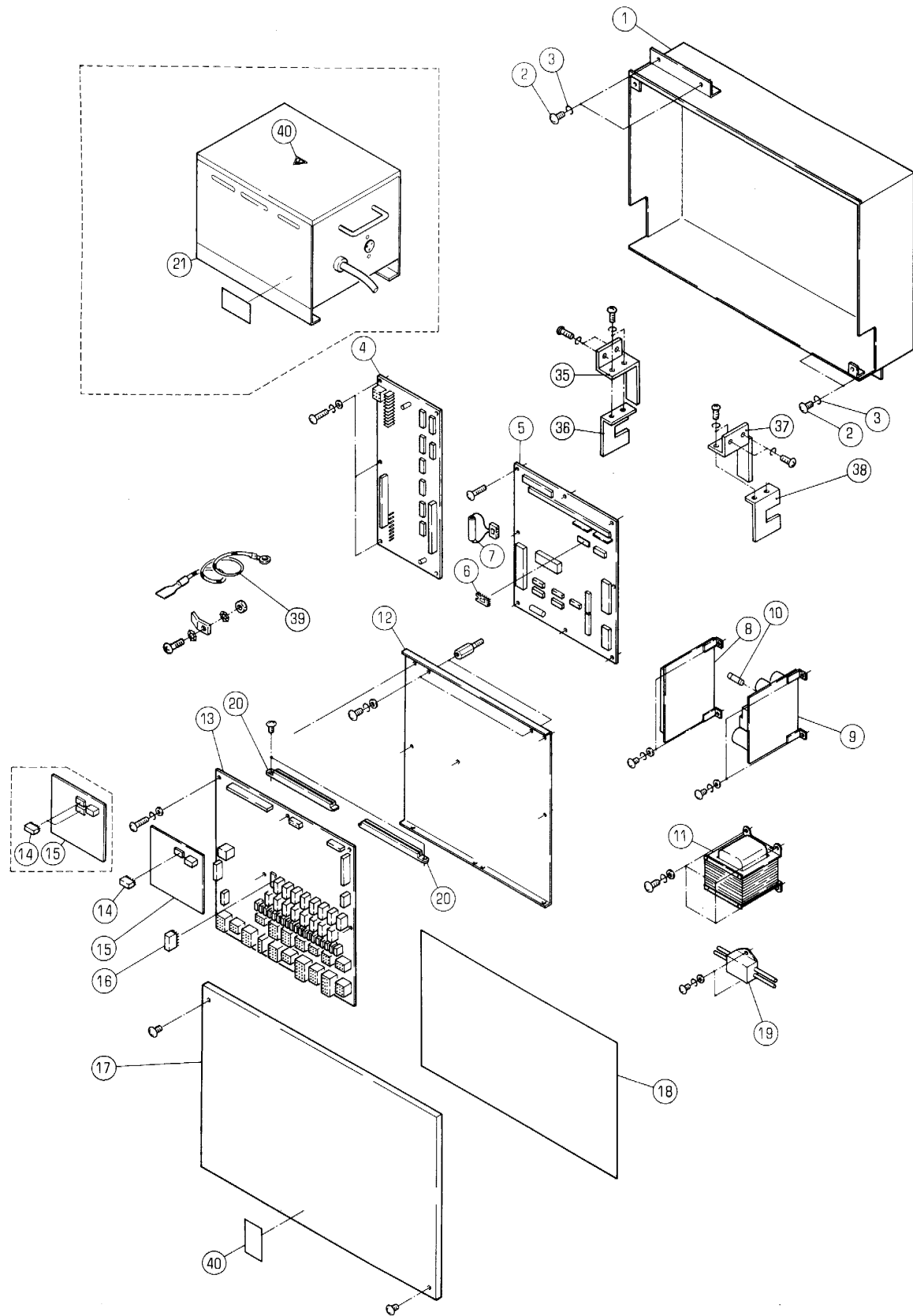
セクション  
SECTION

セクション番号  
SECTION NUMBER

5340Z 540

★マークの部品は単品ではお渡しできませんので、セット番号で注文してください。  
When ordering items marked ★, indicate the set number because they are available only as a set.

No	セット番号/ 部品番号	SET No PART No	部品名称/ 構成番号	COMPONENT PARTS	PART NAME No	個数 Qty
116	5340	74 125	メイハン		NAME PLATE	2
117	9716060014		ヒラサカネ M6		PLAIN WASHER M6	2
118	5290	38 235	スプリング		SPRING	2
119	9648041014		サコネシ M4X10		SMALL FLUSH HEAD SCREW M4X10	8
120	9717120008		ナミサカネ M12		CORRUGATED WASHER M12	2
121	5290	29 314	トメカラ		LOCK COLLAR	2
122	5340	54 515	フツシ		BUSHING	2
123	9684065008		トメネシ M6X50		SET SCREW M6X50	2
124	9670063008		ソケットホルト M6X30		HEXAGON SOCKET BOLT M6X30	2
125	92314012		スプリング TM 14X25		SPRING TM 14X25	2
127	90703		ナット M6		U-NUT M6	2
128	90242		フツシ MB1210DU		BUSHING MB1210DU	2



セイキヨホツクス

セクション  
SECTIONセクション番号  
SECTION NUMBER

5340Z 611

CONTROL BOX

★マークの部品は単品ではお渡りできませんので、セット番号で注文してください。  
When ordering items marked ★, indicate the set number because they are available only as a set.

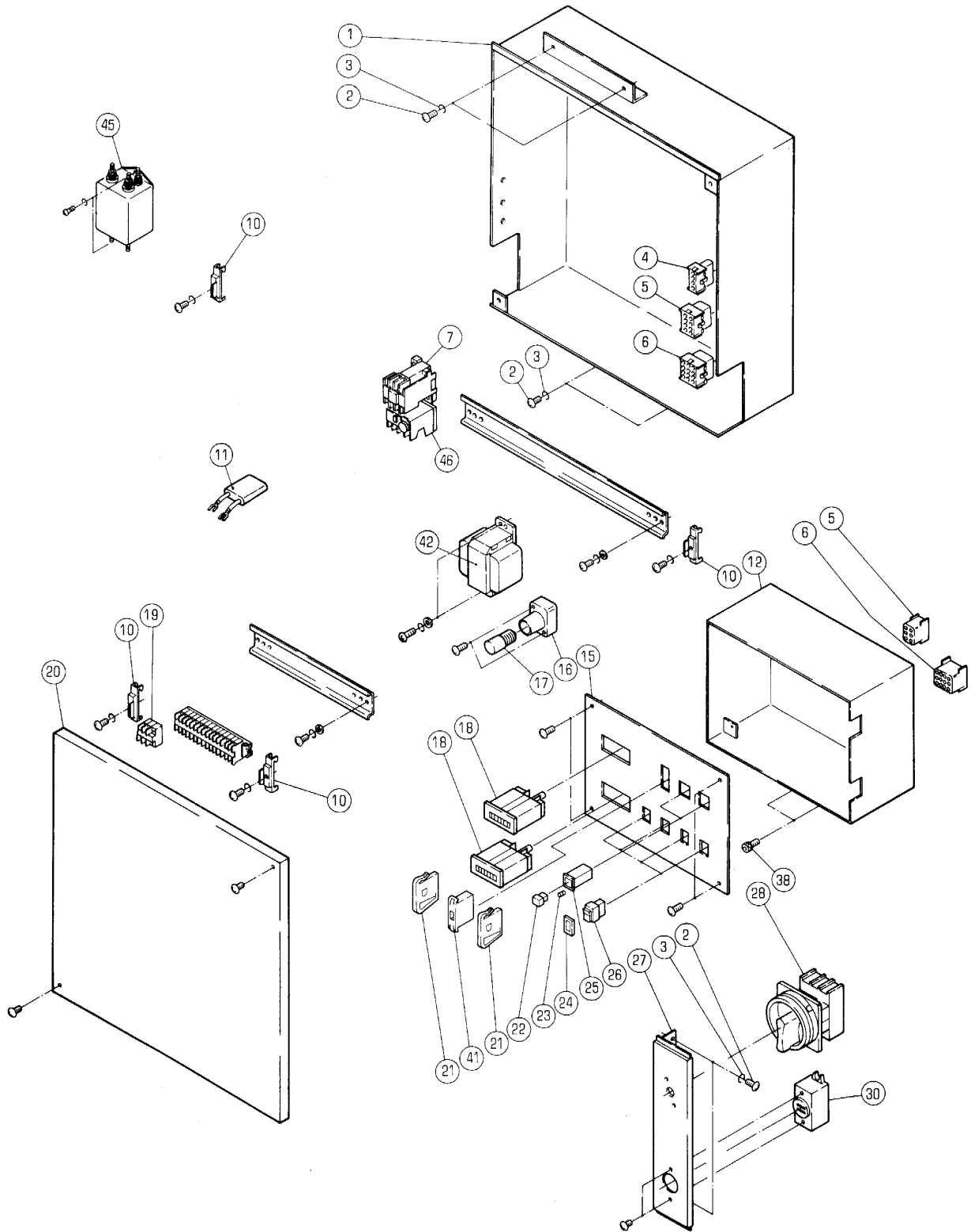
No	セット番号/ 部品番号	SET No PART No	部品名称/ 構成番号	COMPONENT PARTS	PART NAME	個数 Qty
	5340 61	640-4	P-ROMツキ CPUホート		CPU BOARD WITH UV-EPROM	1
			5,6			
	5340 61	643-1	P-ROMツキ CPUホート		CPU BOARD WITH UV-EPROM	1
			CEヨウ		FOR CE SPEC.	
			5,6			
1	5340 61	120	セイキヨホツクス		CONTROL BOX	1
2	9642051014		ナヘコネシ M5X10		SMALL PAN-HEAD SCREW M5X10	4
3	9710050008		ハネサカネ M5		SPRING WASHER M5	4
4	5340 61	645-1	テイスフレコントローラ		CONTROLLER	1
5	5330 61	641-2	CPUホート		CPU BOARD	1
6	5340 61	801-3	P-ROM		P-ROM	1
6	5340 61	803-1	P-ROM		P-ROM	1
			CEヨウ		FOR CE SPEC.	
7	5330 61	646	ハツテリ		BATTERY	1
8	5330 61	644-3	アンプキハ		AMPLIFIER CIRCUIT BOARD	1
9	5330 61	643-1	テッケンキハ		POWER CIRCUIT BOARD	1
10	97722		ヒューズ 6.4X30 10A		FUSE 6.4X30 10A	1
11	97976		トランス PT-19		TRANSFORMER PT-19	1
12	5340 61	123	ナカヤ		PLATE	1
13	5340 61	642-1	コネクタホート		CONNECTOR BOARD	1
14	97192		リレー G6A-274P-DC24V		RELAY G6A-274P-DC24V	3
			CEヨウ		FOR CE SPEC.	
14	97192		リレー G6A-274P-DC24V		RELAY G6A-274P-DC24V	2
			CEヨウイカイ		FOR NON CE SPEC.	
15	5340 61	646	インバータコントローラ		INVERTER CONTROLLER	1
			CEヨウ		FOR CE SPEC.	
15	5340 61	647	インバータコントローラ		INVERTER CONTROLLER	1
16	97190		リレー DSP1-DC24V		RELAY DSP1-DC24V	14
17	5340 61	124	カバー		COVER	1
18	5340 61	122	インジケータ		INDICATOR	1
19	99779		フィルター ZGB-2203-01		NOISE FILTER ZGB-2203-01	1
20	98810		カードガイド 50-1030		CARD GUIDE 50-1030	2
21	5340 61	991-2	トランス(タコソウ) 230-260V		TRANSFORMER (1PH) 220-380V	1
			230-260V/220V		230-260V/220V	
35	5330 61	598	ブラケット		BRACKET	1
			CEヨウ		FOR CE SPEC.	
36	5330 61	599	ブラケット		BRACKET	1
			CEヨウ		FOR CE SPEC.	
37	5340 61	598	ブラケット		BRACKET	1
			CEヨウ		FOR CE SPEC.	
38	5340 61	599	ブラケット		BRACKET	1
			CEヨウ		FOR CE SPEC.	
39	5290 61	633	アース線 300MM		GROUND WIRE 300MM	1
			CEヨウ		FOR CE SPEC.	
40	5290 61	135-1	ラベル		LABEL	1
40	5663 74	131	ラベル(ニホンコ)		LABEL (JAPANESE)	1

サブセイキヨホツクス (1)  
(ハイコクタンソク)  
SUB CONTROL BOX (1)  
(1 PHASE, U.S.A. AND CANADA)

セクション  
SECTION

セクション番号  
SECTION NUMBER

5340Z 614



サブセイキヨホツクス (1)  
 (ハイコクタンソウ)  
 SUB CONTROL BOX (1)  
 (1 PHASE, U.S.A. AND CANADA)

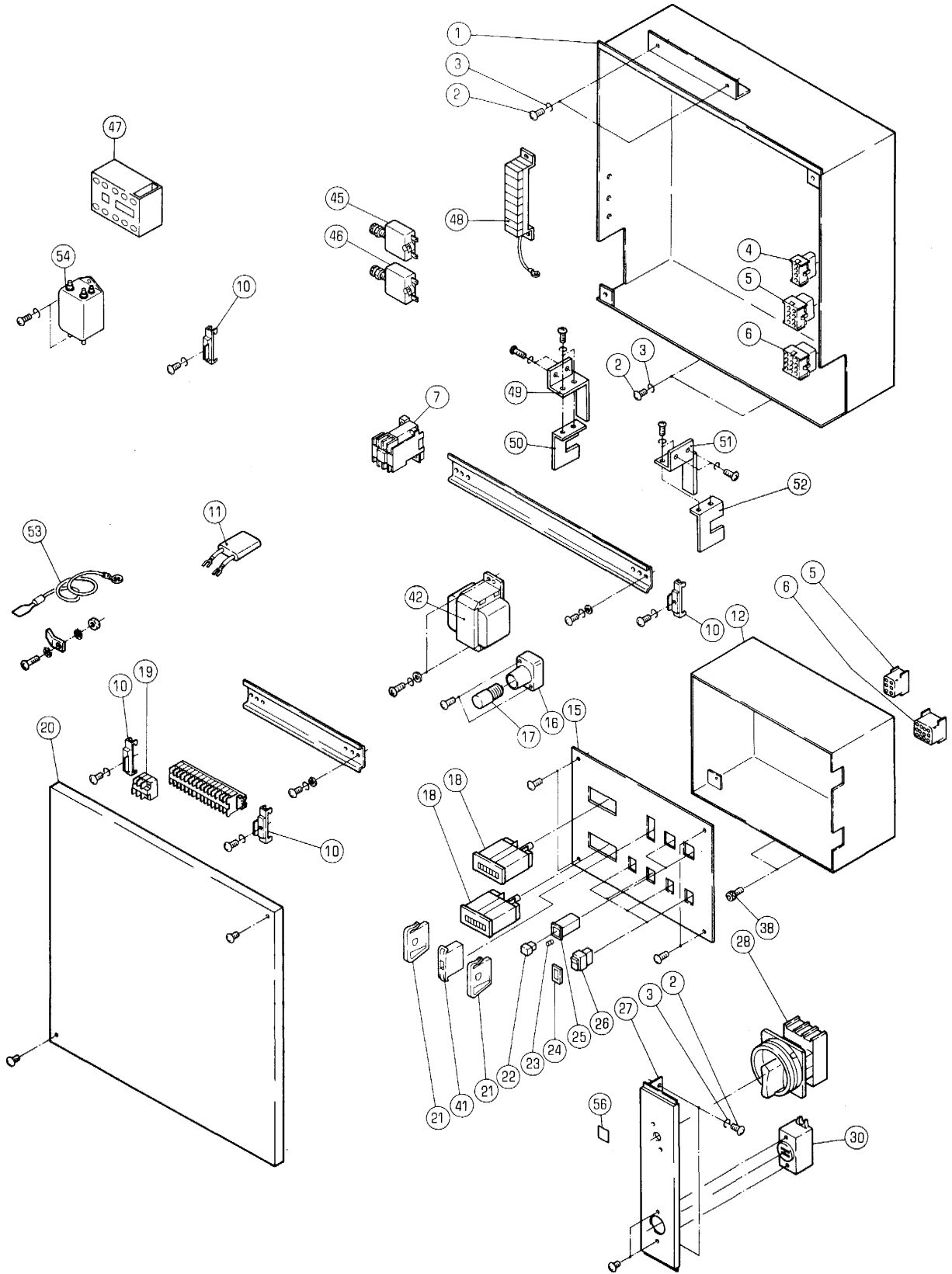
セクション  
 SECTION

セクション番号  
 SECTION NUMBER

5340Z 614

★マークの部品は単品ではお渡しできませんので、セット番号で注文してください。  
 When ordering items marked ★, indicate the set number because they are available only as a set.

No.	セット番号/ 部品番号	SET No. PART No.	部品名称/ 構成番号	COMPONENT PARTS	PART NAME	個数 Qty
1	5340 61	140	サブセイキヨホツクス		SUB CONTROL BOX	1
2	9642051014		ナハコネシ M5X10		SMALL PAN-HEAD SCREW M5X10	6
3	9710050008		ハネサカネ M5		SPRING WASHER M5	6
4	98737		コネクター 1-480703-0 4P		CONNECTOR 1-480703-0 4P	1
5	98784		コネクター		CONNECTOR	2
6	98799		コネクター 1-480709-0 12P		CONNECTOR 1-480709-0 12P	2
7	97201		スイッチ LC1-D09106F7		SWITCH LC1-D09106F7	1
10	98947		セパレーター BNL6		SEPARATOR BNL6	3
11	99307001		サージキラー XEB1202		SURGE KILLER XEB1202	1
12	5340 61	141	サブハネルホツクス		SUB PANEL BOX	1
15	5340 61	142	サブハネル		SUB PANEL	1
16	99933		ソケット L-420		SOCKET L-420	1
17	99928		グローランプ FG-1E		GLOW LAMP FG-1E	1
18	5330 61	622	カウンタ		COUNTER	2
19	98982		ターミナル BA-211T		TERMINAL BA-211T	4
20	5340 61	134	サブセイキヨホツクスカバー		SUB CONTROL BOX COVER	1
21	96562		エンドプレート DGNW-1-B		END PLATE DGNW-1-B	2
22	96594		オシホタンスイッチヨウコウフ		SWITCH A3SA-5805-N	1
23	98926		ランプ SLL-24EY		LAMP SLL-24EY	1
24	96550		ベゼル AT-207G		BEZEL AT-207G	1
25	96564		オシホタンスイッチボディ		SWITCH BODY	2
26	96549		スイッチ M-2012J-2G		SWITCH M-2012J-2G	4
27	5340 61	251-1	ハイシハネル		DELIVERY PANEL	1
28	97729-1		スイッチ P1-25/E/SVB		SWITCH P1-25/E/SVB	1
30	99938		ブザー		BUZZER	1
38	9670061208		ソケットホルト M6X12		HEXAGON SOCKET BOLT M6X12	2
41	96561		デジタルスイッチ DGAN-031-B		DIGITAL SWITCH DGAN-031-B	1
42	95511001		アンテイク 60HZ アメリカ、カナダ		STABILIZER 60HZ U.S.A., CANADA	1
45	99308003		ノイズフィルタ GT-215U アメリカ、カナダ		NOISE FILTER GT-215U U.S.A., CANADA	1
46	97202		サーマルリレー LR2D13106		THERMAL RELAY LR2D13106	1



サブセイキヨホツクス (2)  
 (オウヨウタンソウ)  
 SUB CONTROL BOX (2)  
 (1 PHASE, EUROPE)

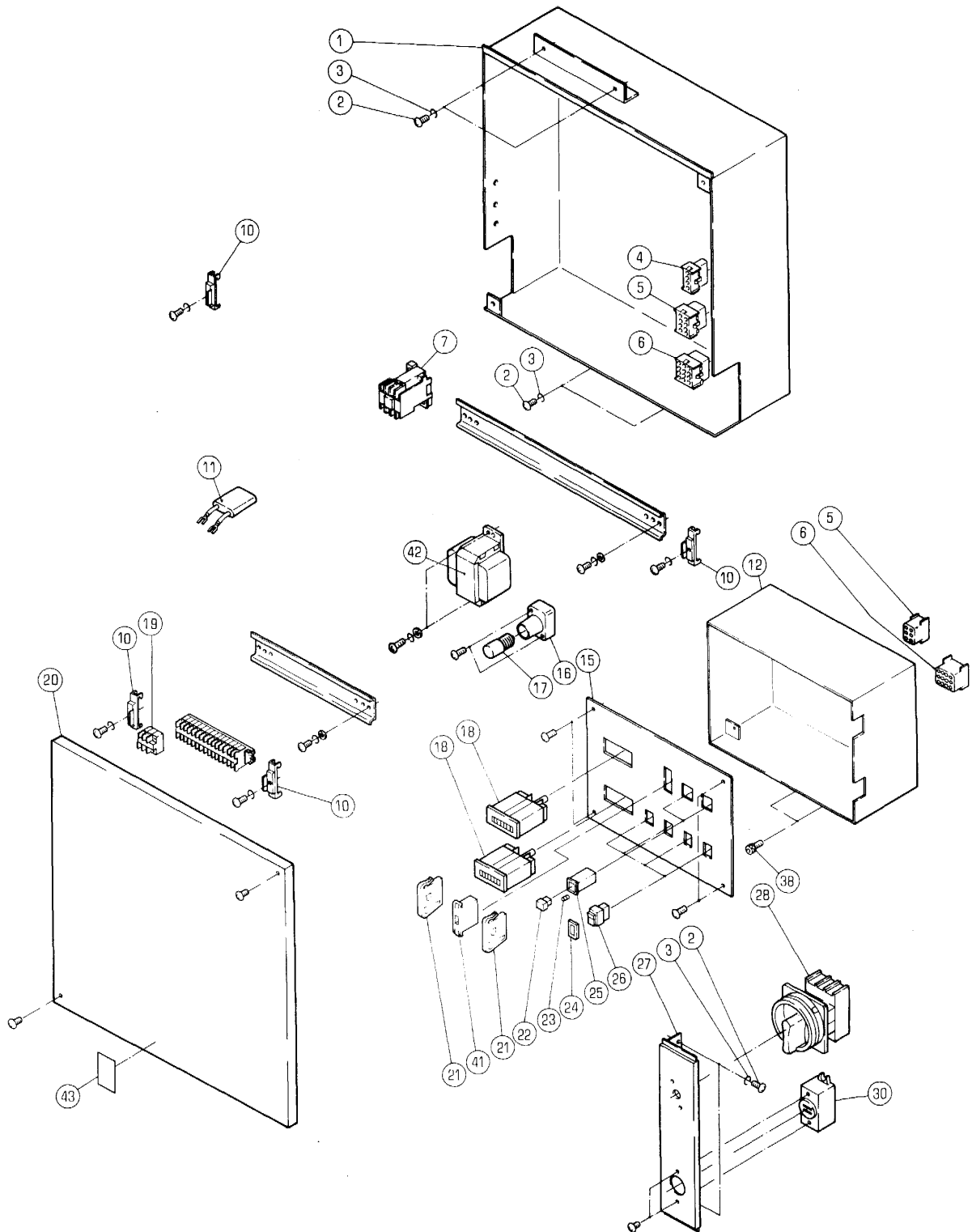
セクション  
 SECTION

セクション番号  
 SECTION NUMBER

5340Z 615

★マークの部品は単品ではお渡しできませんので、セット番号で注文してください。  
 When ordering items marked ★, indicate the set number because they are available only as a set.

No	セット番号/ 部品番号	SET No PART No	部品名称/ 構成番号	COMPONENT PARTS	PART NAME	個数 Q'ty
1	5340 61 140		サブセイキヨホツクス		SUB CONTROL BOX	1
2	9642051014		ナハコネシ M5X10		SMALL PAN-HEAD SCREW M5X10	6
3	9710050008		ハネサカカネ M5		SPRING WASHER M5	6
4	98737		コネクター 1-480703-0 4P		CONNECTOR 1-480703-0 4P	1
5	98784		コネクター		CONNECTOR	2
6	98799		コネクター 1-480709-0 12P		CONNECTOR 1-480709-0 12P	2
7	98102011		リレー S-N11 AC120V		RELAY S-N11 AC120V	1
10	98947		セパレーター BNL6		SEPARATOR BNL6	3
11	99307001		サージキラー XEB1202		SURGE KILLER XEB1202	1
12	5340 61 141		サブパネルボックス		SUB PANEL BOX	1
15	5340 61 142		サブパネル		SUB PANEL	1
16	99933		ソケット L-420		SOCKET L-420	1
17	99928		グローランプ FG-1E		GLOW LAMP FG-1E	1
18	5330 61 622		カウンタ		COUNTER	2
19	98982		ターミナル BA-211T		TERMINAL BA-211T	6
			CEヨウ		FOR CE SPEC.	
19	98982		ターミナル BA-211T		TERMINAL BA-211T	4
			CEヨウイカ		FOR NON CE SPEC.	
20	5340 61 134		サブセイキヨホツクスカバー		SUB CONTROL BOX COVER	1
21	96562		エンドプレート DGNW-1-B		END PLATE DGNW-1-B	2
22	96594		オシホタンスイッチヨウコウフ		SWITCH A3SA-5805-N	1
23	98926		ランプ SLL-24EY		LAMP SLL-24EY	1
24	96550		ベゼル AT-207G		BEZEL AT-207G	1
25	96564		オシホタンスイッチボディ		SWITCH BODY	2
26	96549		スイッチ M-2012J-2G		SWITCH M-2012J-2G	4
27	5340 61 251-1		ハイシパネル		DELIVERY PANEL	1
28	97729-1		スイッチ P1-25/E/SVB		SWITCH P1-25/E/SVB	1
30	99938		ブザー		BUZZER	1
38	9670061208		ソケットホルト M6X12		HEXAGON SOCKET BOLT M6X12	2
41	96561		デジタルスイッチ DGAN-031-B		DIGITAL SWITCH DGAN-031-B	1
42	99963		アンテキ 50HZ		STABILIZER 50HZ FZ-15111-394	1
45	97703		プロテクター 374-204-101		CIRCUIT PROTECTOR 374-204-101	2
47	97207		リレー BMP6-5-0-5-0-4		RELAY BMP6-5-0-5-0-4	1
			CEヨウ		FOR CE SPEC.	
48	5340 61 260		ターミナル BP201L-6		TERMINAL BP201L-6	1
			CEヨウ		FOR CE SPEC.	
49	5330 61 598		ブラケット		BRACKET	1
			CEヨウ		FOR CE SPEC.	
50	5330 61 599		ブラケット		BRACKET	1
			CEヨウ		FOR CE SPEC.	
51	5340 61 598		ブラケット		BRACKET	1
			CEヨウ		FOR CE SPEC.	
52	5340 61 599		ブラケット		BRACKET	1
			CEヨウ		FOR CE SPEC.	
53	5290 61 633		アース線 300MM		GROUND WIRE 300MM	1
			CEヨウ		FOR CE SPEC.	
54	99308003		ノイズフィルター GT-215U		NOISE FILTER GT-215U	1
			CEヨウ		FOR CE SPEC.	
56	5341 74 081		メインスイッチシール		MAIN SWITCH SEAL	1
			CEヨウ		FOR CE SPEC.	





サブセイキヨホツクス (3)  
 (オウハイヤカイトソウ)  
 SUB CONTROL BOX (3)  
 (1 PHASE)

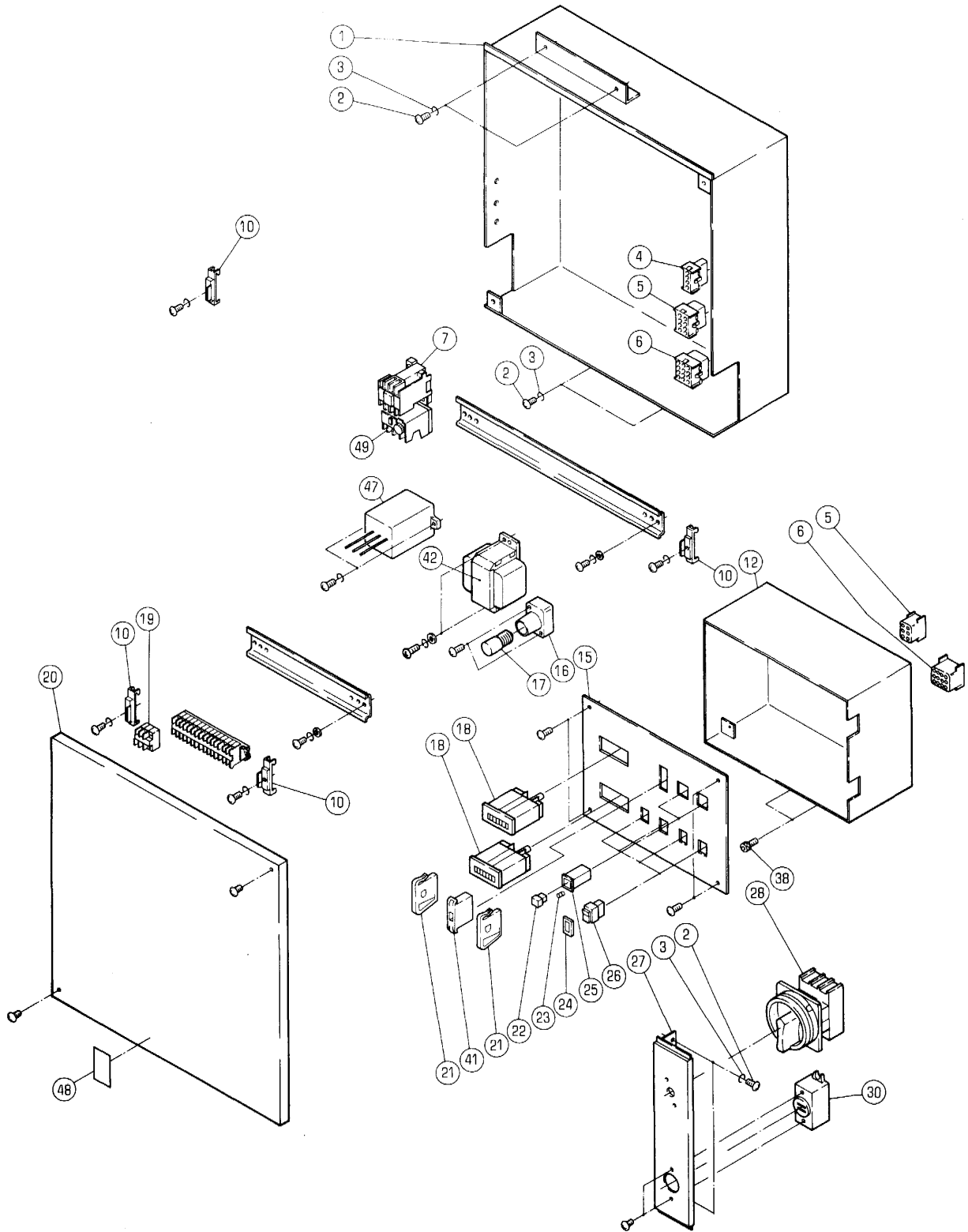
セクション  
 SECTION

セクション番号  
 SECTION NUMBER

5340Z 616

★マークの部品は単品ではお渡しできませんので、セット番号で注文してください。  
 When ordering items marked ★, indicate the set number because they are available only as a set.

No.	セット番号/ 部品番号	SET No. PART No.	部品名称/ 構成番号	COMPONENT PARTS	PART NAME	個数 Qty
1	5340 61	140	サブセイキヨホツクス		SUB CONTROL BOX	1
2	9642051014		ナハコネシ M5X10		SMALL PAN-HEAD SCREW M5X10	6
3	9710050008		ハネサカネ M5		SPRING WASHER M5	6
4	98737		コネクター 1-480703-0 4P		CONNECTOR 1-480703-0 4P	1
5	98784		コネクター		CONNECTOR	2
6	98799		コネクター 1-480709-0 12P		CONNECTOR 1-480709-0 12P	2
7	98102011		リレー S-N11 AC120V		RELAY S-N11 AC120V	1
10	98947		セパレータ BNL6		SEPARATOR BNL6	3
11	99307001		サージキラー XEB1202		SURGE KILLER XEB1202	1
12	5340 61	141	サブハネルホツクス		SUB PANEL BOX	1
15	5340 61	142	サブハネル		SUB PANEL	1
16	99933		ソケット L-420		SOCKET L-420	1
17	99928		グローランプ FG-1E		GLOW LAMP FG-1E	1
18	5330 61	622	カウンタ		COUNTER	2
19	98982		ターミナル BA-211T		TERMINAL BA-211T	4
20	5340 61	134	サブセイキヨホツクスカバー		SUB CONTROL BOX COVER	1
21	96562		エンドプレート DGNW-1-B		END PLATE DGNW-1-B	2
22	96594		オシホタンスイッチヨウコウフ		SWITCH A3SA-5805-N	1
23	98926		ランプ SLL-24EY		LAMP SLL-24EY	1
24	96550		ベゼル AT-207G		BEZEL AT-207G	1
25	96564		オシホタンスイッチボディ		SWITCH BODY	2
26	96549		スイッチ M-2012J-2G		SWITCH M-2012J-2G	4
27	5340 61	251-1	ハイパネル		DELIVERY PANEL	1
28	97729-1		スイッチ P1-25/E/SVB		SWITCH P1-25/E/SVB	1
30	99938		ブザー		BUZZER	1
38	9670061208		ソケットホルト M6X12		HEXAGON SOCKET BOLT M6X12	2
41	96561		デジタルスイッチ DGAN-031-B		DIGITAL SWITCH DGAN-031-B	1
42	99962		アンテイク 60HZ		STABILIZER 60HZ FZ-15111-294	1
42	99963		アンテイク 50HZ		STABILIZER 50HZ FZ-15111-394	1
43	5663 74	131	ラベル(ニホンコ)		LABEL(JAPANESE)	1



サブセイキヨホツクス (4)  
(サンソウ)  
SUB CONTROL BOX (4)  
(3 PHASE)

セクション  
SECTION

セクション番号  
SECTION NUMBER

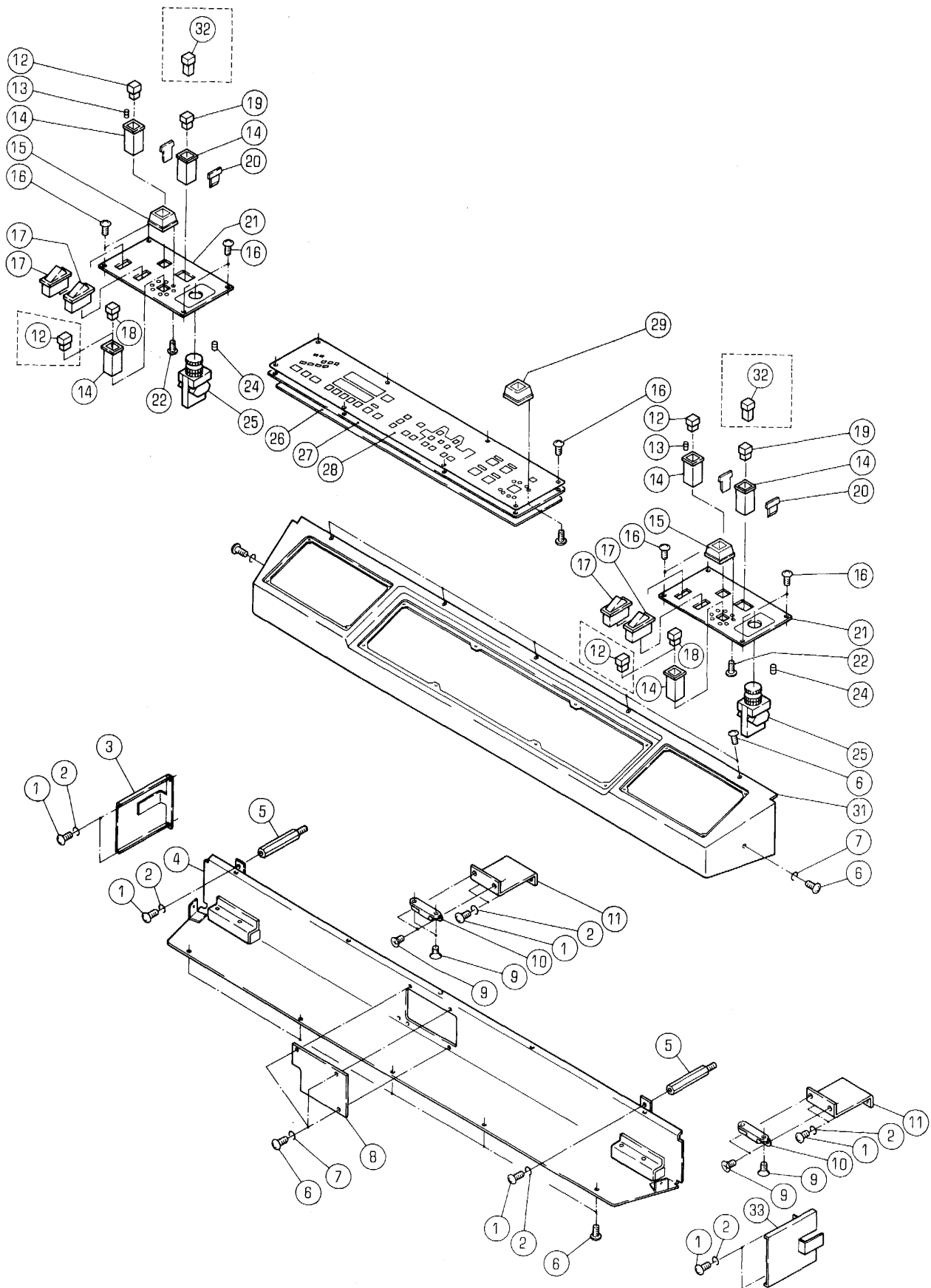
5340Z 618

★マークの部品は単品ではお渡しできませんので、セット番号で注文してください。  
When ordering items marked ★, indicate the set number because they are available only as a set.

No	セット番号/ 部品番号	SET No PART No	部品名称/ 構成番号	COMPONENT PARTS	PART NAME	個数 Q'ty
1	5340 61	140	サブセイキヨホツクス		SUB CONTROL BOX	1
2	9642051014		ナヘコネシ M5X10		SMALL PAN-HEAD SCREW M5X10	6
3	9710050008		ハネサカカネ M5		SPRING WASHER M5	6
4	98737		コネクター 1-480703-0 4P		CONNECTOR 1-480703-0 4P	1
5	98784		コネクター		CONNECTOR	2
6	98799		コネクター 1-480709-0 12P		CONNECTOR 1-480709-0 12P	2
7	98102011		リレー S-N11 AC120V		RELAY S-N11 AC120V	1
10	98947		セパレーター BNL6		SEPARATOR BNL6	3
12	5340 61	141	サブハネルホツクス		SUB PANEL BOX	1
15	5340 61	142	サブハネル		SUB PANEL	1
16	99933		ソケット L-420		SOCKET L-420	1
17	99928		グローランプ FG-1E		GLOW LAMP FG-1E	1
18	5330 61	622	カウンター		COUNTER	2
19	98982		ターミナル BA-211T		TERMINAL BA-211T	4
20	5340 61	134	サブセイキヨホツクスカバー		SUB CONTROL BOX COVER	1
21	96562		エンドプレート DGNW-1-B		END PLATE DGNW-1-B	2
22	96594		オシホタンスイッチヨウコウフ		SWITCH A3SA-5805-N	1
23	98926		ランプ SLL-24EY		LAMP SLL-24EY	1
24	96550		ベゼル AT-207G		BEZEL AT-207G	1
25	96564		オシホタンスイッチボディ		SWITCH BODY	2
26	96549		スイッチ M-2012J-2G		SWITCH M-2012J-2G	4
27	5340 61	251-1	ハイシハネル		DELIVERY PANEL	1
28	97729-1		スイッチ P1-25/E/SVB		SWITCH P1-25/E/SVB	1
30	99938		ブザー		BUZZER	1
38	9670061208		ソケットホルト M6X12		HEXAGON SOCKET BOLT M6X12	2
41	96561		デジタルスイッチ DGAN-031-B		DIGITAL SWITCH DGAN-031-B	1
42	99962		アンテイク 60HZ		STABILIZER 60HZ FZ-15111-294	1
42	99963		アンテイク 50HZ		STABILIZER 50HZ FZ-15111-394	1
47	99771		サージキラー		SURGE KILLER	1
48	5663 74	131	ラベル(ニホンコ)		LABEL(JAPANESE)	1
49	98103019		サーマルリレー TH-N12 750W		THERMAL RELAY TH-N12 750W	1

OPERATION PANEL

SECTION



ソウサハ°ネル

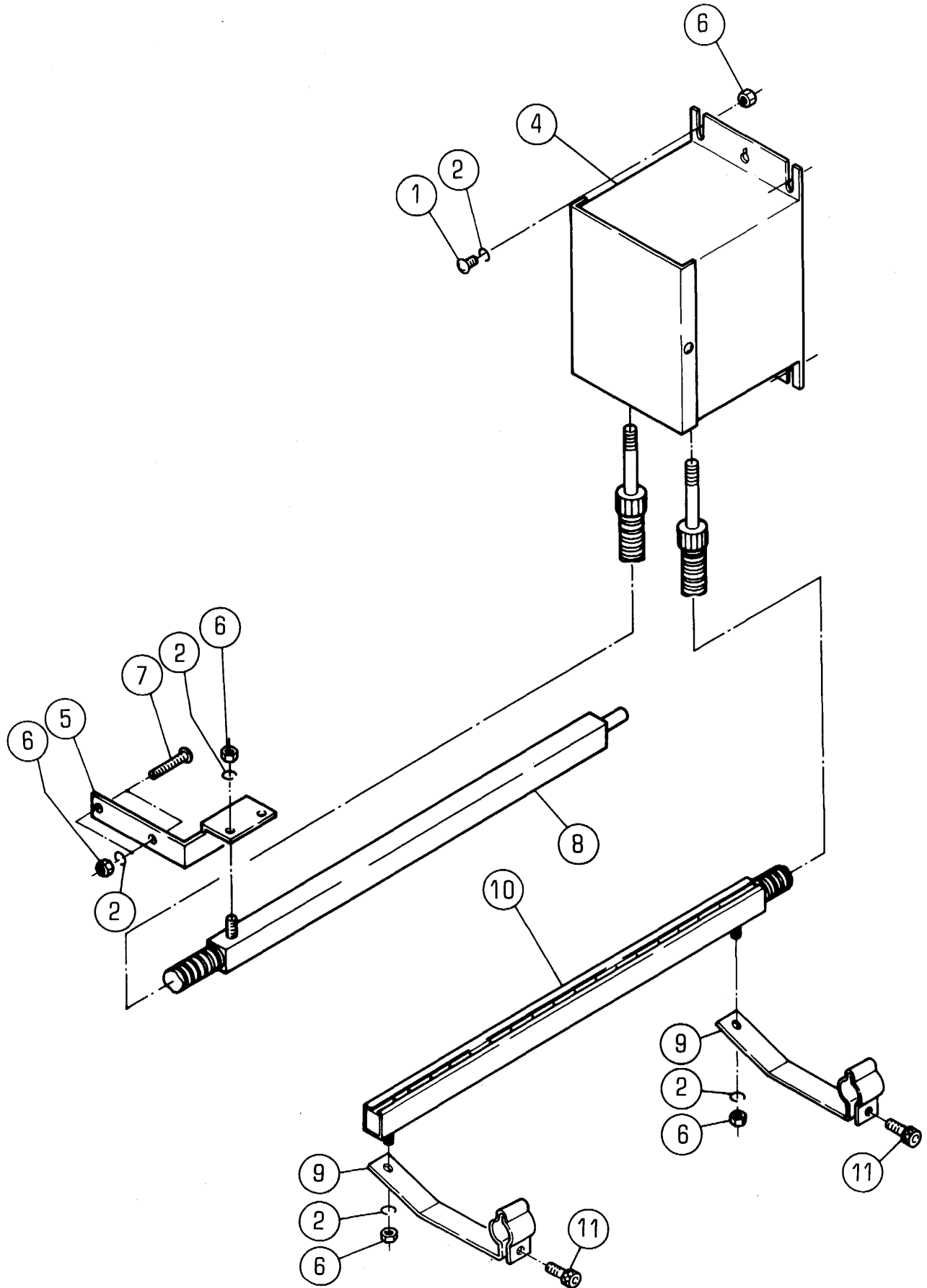
OPERATION PANEL

セクション  
SECTIONセクション番号  
SECTION NUMBER

5340Z 620

★マークの部品は単品ではお渡できませんので、セット番号で注文してください。  
When ordering items marked ★, indicate the set number because they are available only as a set.

No	セット番号/ 部品番号	SET No PART No	部品名称/ 構成番号	COMPONENT PARTS	PART NAME	個数 Q'ty
	5340 61	230	メインハ°ネル	ASSY	MAIN PANEL ASSY	1
			27-29			
1	9642051014		ナハ°コネシ°	M5X10	SMALL PAN-HEAD SCREW M5X10	10
2	9710050008		ハ°ネサ°カ°ネ	M5	SPRING WASHER M5	10
3	5340 61	240	カハ°-		COVER	1
3	5346 61	240	カハ°-(アイホ°リ-)		COVER (IVORY)	1
3	5346 61	270	カハ°-(ウオ-ムフ°ラツク)		COVER (WARM BLACK)	1
4	5340 61	212	オ°レ-シヨソハ°ツクスフレ-ム		OPERATION BOX FRAME	1
5	5340 61	244	スタツト°		STUD	2
6	9642041014		ナハ°コネシ°	M4X10	SMALL PAN-HEAD SCREW M4X10	15
7	9710040008		ハ°ネサ°カ°ネ	M4	SPRING WASHER M4	5
8	5340 61	213	カハ°-		COVER	1
8	5340 61	214	カハ°-		COVER	1
			CEシヨウ		FOR CE SPEC.	
9	9648040614		サラコネシ°	M4X6	SMALL FLUSH HEAD SCREW M4X6	4
10	91470		チヨウハ°ン	B-66-2	HINGE B-66-2	2
11	5340 61	243	フ°ラケツト		BRACKET	2
12	96591		オシホ°タンスイツチシヨウコウフ°		SWITCH BUTTON	4
			CEシヨウ		FOR CE SPEC.	
12	96591		オシホ°タンスイツチシヨウコウフ°		SWITCH BUTTON	2
			CEシヨウイカ°イ		FOR NON CE SPEC.	
13	98926		ランフ°	SLL-24EY	LAMP SLL-24EY	2
14	96564		オシホ°タンスイツチホソタイ		SWITCH BODY	6
15	5340 61	224	インチソク°カ°-ト°		INCHING GUARD	2
16	91314004		トラスタツヒ°ソネシ°	M3X12	TAPPING SCREW M3X12	16
17	96559		スイツチ	C1520AT-BW	SWITCH C1520AT-BW	4
18	96592		オシホ°タンスイツチシヨウコウフ°		SWITCH BUTTON	2
19	96593		オシホ°タンスイツチシヨウコウフ°		SWITCH BUTTON	2
20	96554		ハ°リア	A3SA-4001	BARRIER A3SA-4001	2
21	5340 61	222	オ°レ-シヨソハ°ネル		OPERATION PANEL	2
21	5340 61	226	オ°レ-シヨソハ°ネル		OPERATION PANEL	2
			CEシヨウ		FOR CE SPEC.	
22	90760		タツヒ°ソネシ°	3X6	TAPPING SCREW 3X6	8
24	98930		ランフ°	LSPD-28R	LAMP LSPD-28R	2
			CEシヨウイカ°イ		FOR NON CE SPEC.	
25	96522		スイツチ	AVW402-R	SWITCH AVW402-R	2
			CEシヨウ		FOR CE SPEC.	
25	96606		スイツチ	AVLW322T20D-R-T	SWITCH AVLW322T20D-R-T	2
26	5340 61	648	メインハ°ネルキハ°ン		MAIN PANEL BOARD	1
★	5340 61	231	メインハ°ネルウライタ		MAIN PANEL REAR PLATE	1
★	5340 61	232	メインハ°ネル		MAIN PANEL	1
29	5340 61	225	スイツチカ°-ト°		SWITCH GUARD	1
31	5340 61	211-1	ハ°ネルカハ°-		OPERATION PANEL COVER	1
31	5346 61	211-1	ハ°ネルカハ°-(アイホ°リ-)		OPERATION PANEL COVER (IVORY)	1
31	5346 61	251	ハ°ネルカハ°-(ウオ-ムフ°ラツク)		PANEL COVER (WARM BLACK)	1
32	98334002		スイツチ	A3BA-90D1-24EW	SWITCH A3BA-90D1-24EW	2
			CEシヨウ		FOR CE SPEC.	
33	5340 61	250	カハ°-		COVER	1
33	5346 61	250	カハ°-(アイホ°リ-)		COVER (IVORY)	1
33	5346 61	280	カハ°-(ウオ-ムフ°ラツク)		COVER (WARM BLACK)	1



セイテ"ンキシ"ヨキヨソウチ

セクション  
SECTION

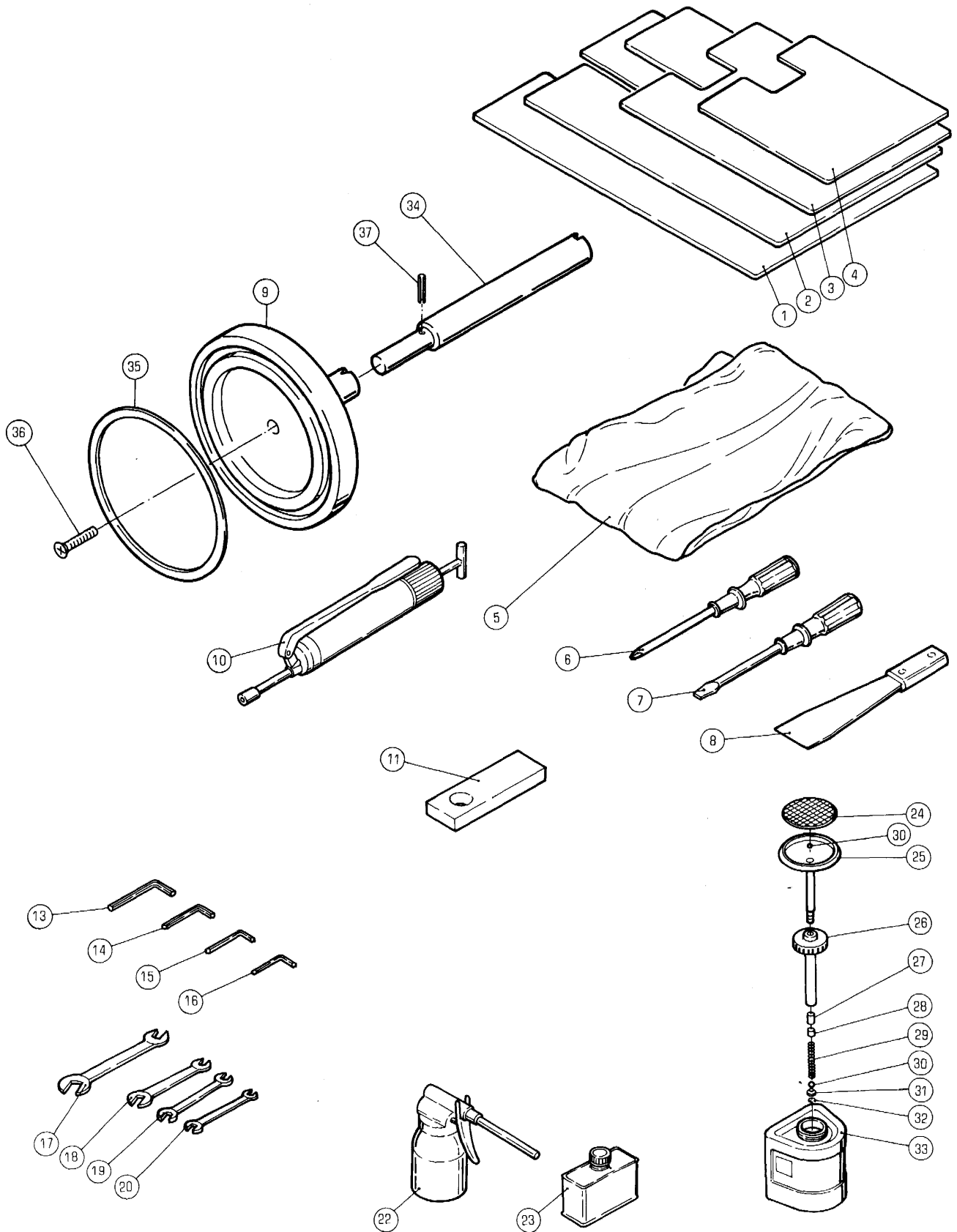
セクション番号  
SECTION NUMBER

5340Z 630

STATIC ELIMINATOR

★マークの部品は単品ではお渡してきませんので、セット番号で注文してください。  
When ordering items marked ★, indicate the set number because they are available only as a set.

No	セット番号/SET No 部品番号/PART No	部品名称/ 構成番号/COMPONENT PARTS	PART NAME No	個数 Q'ty
	5340 61 895	セイテ"ンキシ"ヨキヨソウチ アメリカ、カナダ" 1,2,4-11	ASSY STATIC ELIMINATOR ASSY U.S.A., CANADA	1
	5340 61 915-2	セイテ"ンキシ"ヨキヨソウチ 1,2,4-11	ASSY STATIC ELIMINATOR ASSY	1
1	9642051214	ナヘ"コネシ" M5X12	SMALL PAN-HEAD SCREW M5X12	2
2	9710050008	ハ"ネサ"カ"ネ M5	SPRING WASHER M5	9
4	98191	セイテ"ンキシ"ヨキヨホンタイ 200V	STATIC ELIMINATOR 200V	1
4	99711001	セイテ"ンキシ"ヨキヨホンタイ アメリカ、カナダ"	STATIC ELIMINATOR U.S.A., CANADA	1
5	5290 61 916-3	キユウシトリツケカナク"	MOUNTING BRACKET	1
6	9660050014	ナツト M5	HEXAGON NUT M5	9
7	9642053014	ナヘ"コネシ" M5X30	SMALL PAN-HEAD SCREW M5X30	2
8	5340 61 891	キユウシハ"ー アメリカ、カナダ"	BAR U.S.A., CANADA	1
8	5340 61 911-1	キユウシハ"ー	BAR	1
9	5340 61 914-1	フ"ラケツト	BRACKET	2
10	5340 61 892	ハイシハ"ー アメリカ、カナダ"	BAR U.S.A., CANADA	1
10	5340 61 912	ハイシハ"ー	BAR	1
11	9670051508	ソケツトホルト M5X15	HEXAGON SOCKET BOLT M5X15	2





フソクヒン

セクション  
SECTION

セクション番号

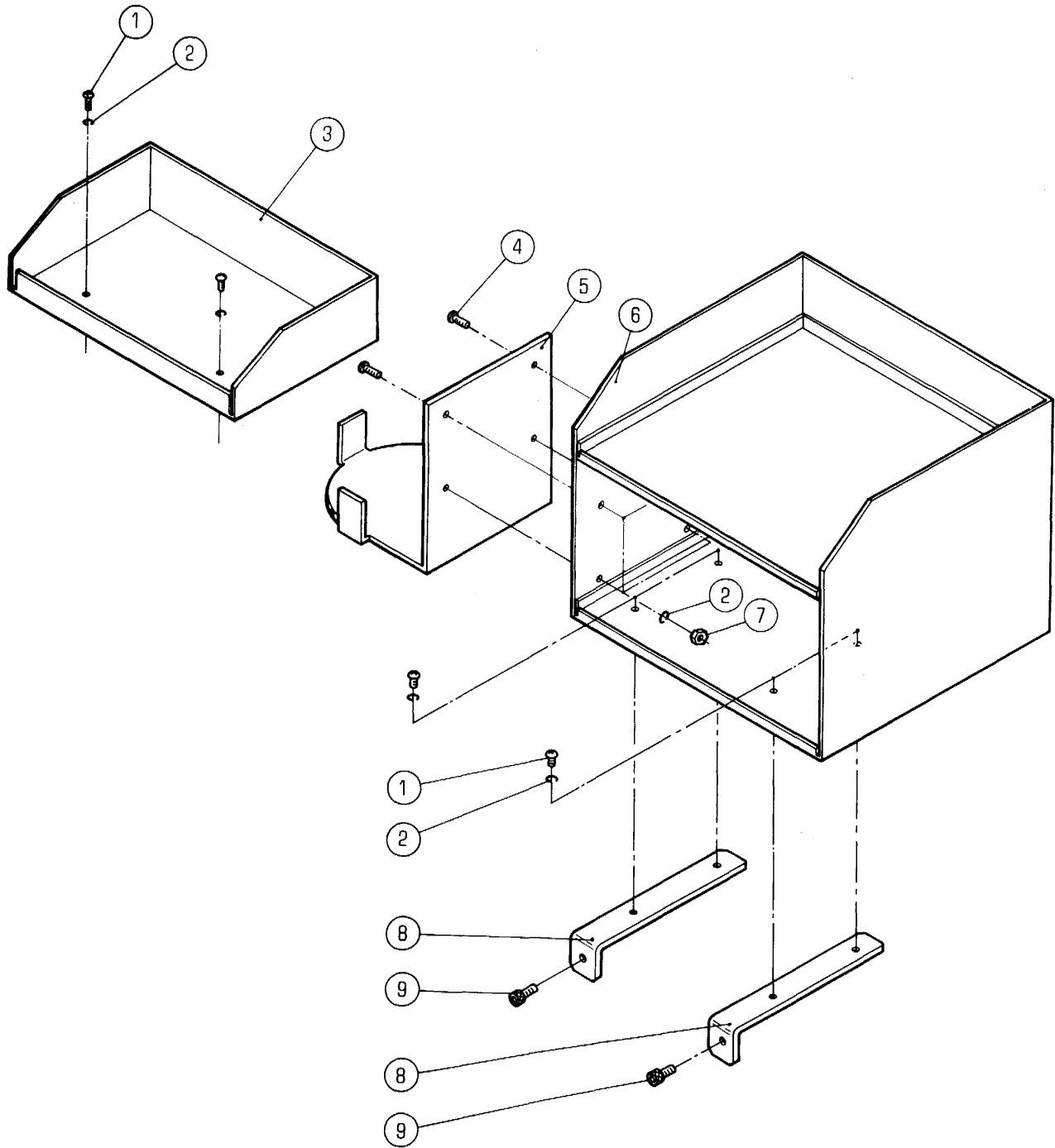
5340Z 650

SECTION NUMBER

ACCESSORIES

★マークの部品は単品ではお渡しできませんので、セット番号で注文してください。  
When ordering items marked ★, indicate the set number because they are available only as a set.

No.	セット番号/ 部品番号	SET No. PART No.	部品名称/ 構成番号	COMPONENT PARTS	PART NAME	個数 Qty
	5340 25	120-1	ハンドホイール	ASSY	HANDWHEEL ASSY	1
			9,34-37			
	5430 83	100-2	フロンシヤ-カン	ASSY	PLUNGER CAN ASSY	1
			24-33			
	5430 83	210-4	フロンシヤ-カンシカカネ	ASSY	PLUNGER CAN SHAFT ASSY	1
			24-32			
1	5310 31	154-1	シタシキ		PILE BOARD	2
2	5290 31	153-1	シタシキ		PILE BOARD	2
3	5290 31	152-1	シタシキ		PILE BOARD	2
4	5290 31	151-1	シタシキ		PILE BOARD	2
5	5340 65	412	カバー		COVER	1
6	91430		ドライハ (+)100MM		DRIVER (+)100MM PLASTIC HANDLE	1
6	91452		ドライハ (+)100MM *		DRIVER (+)100MM WOOD HANDLE	1
			アメリカカナダ		U.S.A./CANADA	
7	91431		ドライハ (-)100MM		DRIVER (-)100MM	1
8	96010		ヘラ		SPATULA	1
9	5340 25	116-1	ハンドホイール		HANDWHEEL	1
10	91531		クリースカン		GREASE GUN	1
11	5330 82	326	ナイフ		KNIFE	1
13	91420		ロツカクホウレンチ 5		ALLEN WRENCH 5	1
14	91421		ロツカクホウレンチ 4		ALLEN WRENCH 4	1
15	91422		ロツカクホウレンチ 3		ALLEN WRENCH 3	1
16	91423		ロツカクホウレンチ 2.5		ALLEN WRENCH 2.5	1
17	91400		スパナ 17X19		WRENCH 17X19	1
18	91401		スパナ 13X17		WRENCH 13X17	1
19	92701006		ヤリカタスパナ 10X13		WRENCH 10X13	1
20	91402		スパナ 8X10		WRENCH 8X10	1
22	91442		オイルガン		OIL GUN	1
23	91532-2		ポンプオイル DTE25		PUMP OIL DTE25	1
24	5430 83	218	カバー		COVER	1
25	5430 83	213-3	ヘッド		HEAD	1
26	5430 83	216-3	キャップ		CAP	1
27	5430 83	214-1	リング		RING	1
28	5430 83	217	リングトメ		NUT	1
29	5430 83	215-1	スプリング		SPRING	1
30	90408		スチールボール 3/8		STEEL BALL 3/8	2
31	5430 83	111-1	ソコアサ		HOLDER	1
32	9723180008		C-リング C-18		C-RING C-18	1
33	5430 83	115-1	ボトル		BOTTLE	1
34	5340 25	121	シャフト		SHAFT	1
35	5300 25	117	プレート		PLATE	1
36	9650063014		マルサラコネシ M6X30		SCREW M6X30	1
37	9410402508		スプリングピン 4X25		SPRING PIN 4X25	1



サキヨウタイ

セクション

セクション番号

5340Z 652

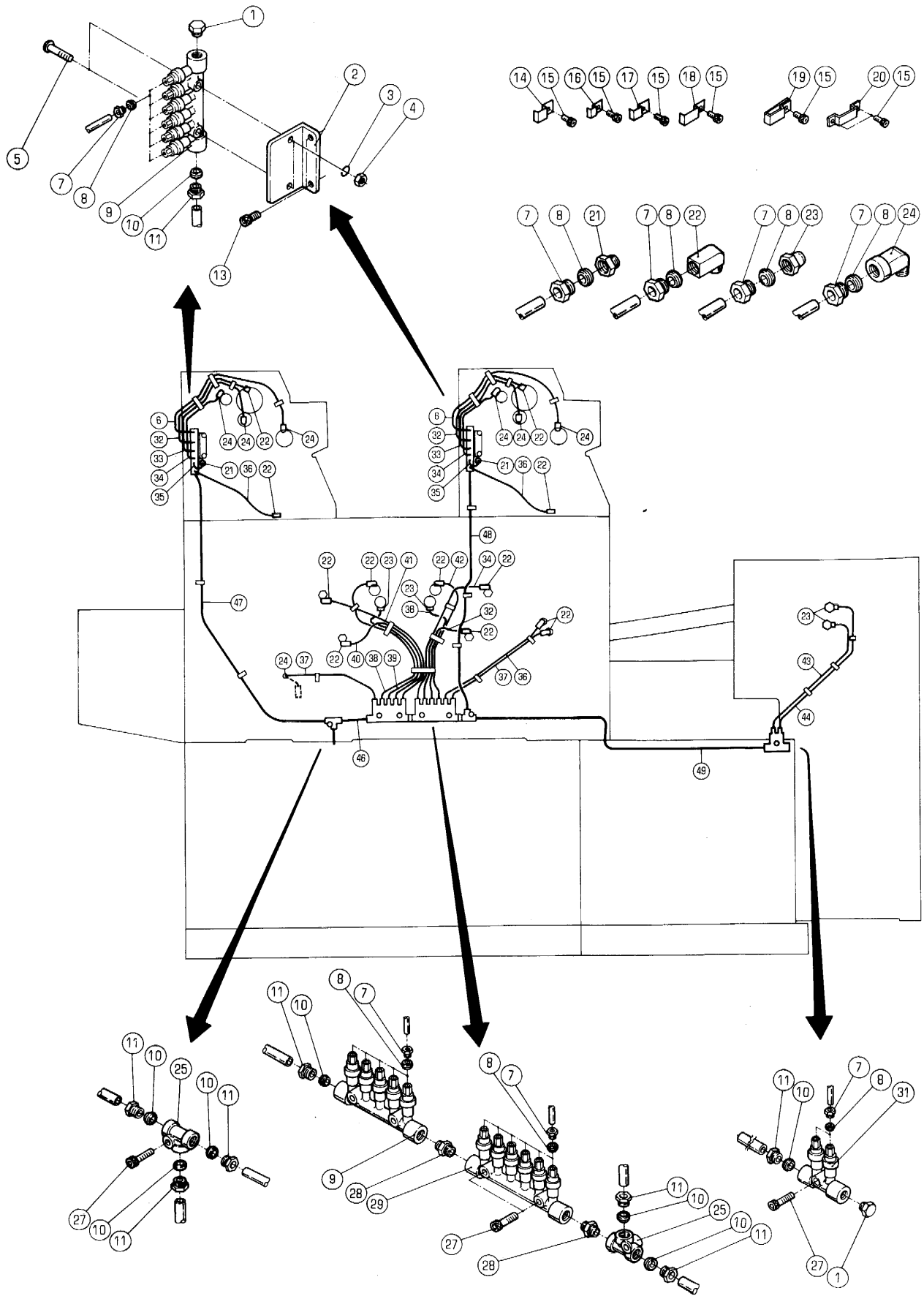
SECTION

SECTION NUMBER

WORK ORGANIZER

★マークの部品は単品ではお渡りできませんので、セット番号で注文してください。  
When ordering items marked ★, indicate the set number because they are available only as a set.

No	セット番号/SET No 部品番号/PART No	部品名称/ 構成番号/COMPONENT PARTS	PART NAME No	個数 Qty
	5341 65 200	サキヨウタイ 1,2,4-9	WORK ORGANIZER ASSY	1
	5341 65 201	サキヨウタイ(アイホリー) 1,2,4-9	WORK ORGANIZER ASSY (IVORY)	1
	5346 65 220	サキヨウタイ(ウォームブラック) 1,2,4-9	WORK ORGANIZER (WARM BLACK)	1
1	9642050814	ナヘコネシ M5X8	SMALL PAN-HEAD SCREW M5X8	6
2	9710050008	ハネサカネ M5	SPRING WASHER M5	10
3	5340 65 213	サキヨウタイ	WORK ORGANIZER	1
3	5346 65 213	サキヨウタイ(アイホリー)	WORK ORGANIZER (IVORY)	1
3	5346 65 223	サキヨウタイ(ウォームブラック)	WORK ORGANIZER (WARM BLACK)	1
4	9642051014	ナヘコネシ M5X10	SMALL PAN-HEAD SCREW M5X10	4
5	5320 65 212	ブラケット	BRACKET	1
5	5346 65 214	ブラケット(アイホリー)	BRACKET (IVORY)	1
5	5346 65 224	ブラケット(ウォームブラック)	BRACKET (WARM BLACK)	1
6	5320 65 211-3	サキヨウタイ	WORK ORGANIZER	1
6	5346 65 211-2	サキヨウタイ(アイホリー)	WORK ORGANIZER (IVORY)	1
6	5346 65 221	サキヨウタイ(ウォームブラック)	WORK ORGANIZER (WARM BLACK)	1
7	9660050014	ナット M5	HEXAGON NUT M5	4
8	5340 65 212	アシ	FOOT	2
8	5346 65 212	アシ(アイホリー)	FOOT (IVORY)	2
8	5346 65 222	アシ(ウォームブラック)	FOOT (WARM BLACK)	2
9	9670061208	ソケットホルト M6X12	HEXAGON SOCKET BOLT M6X12	2



キユウ (OPS)

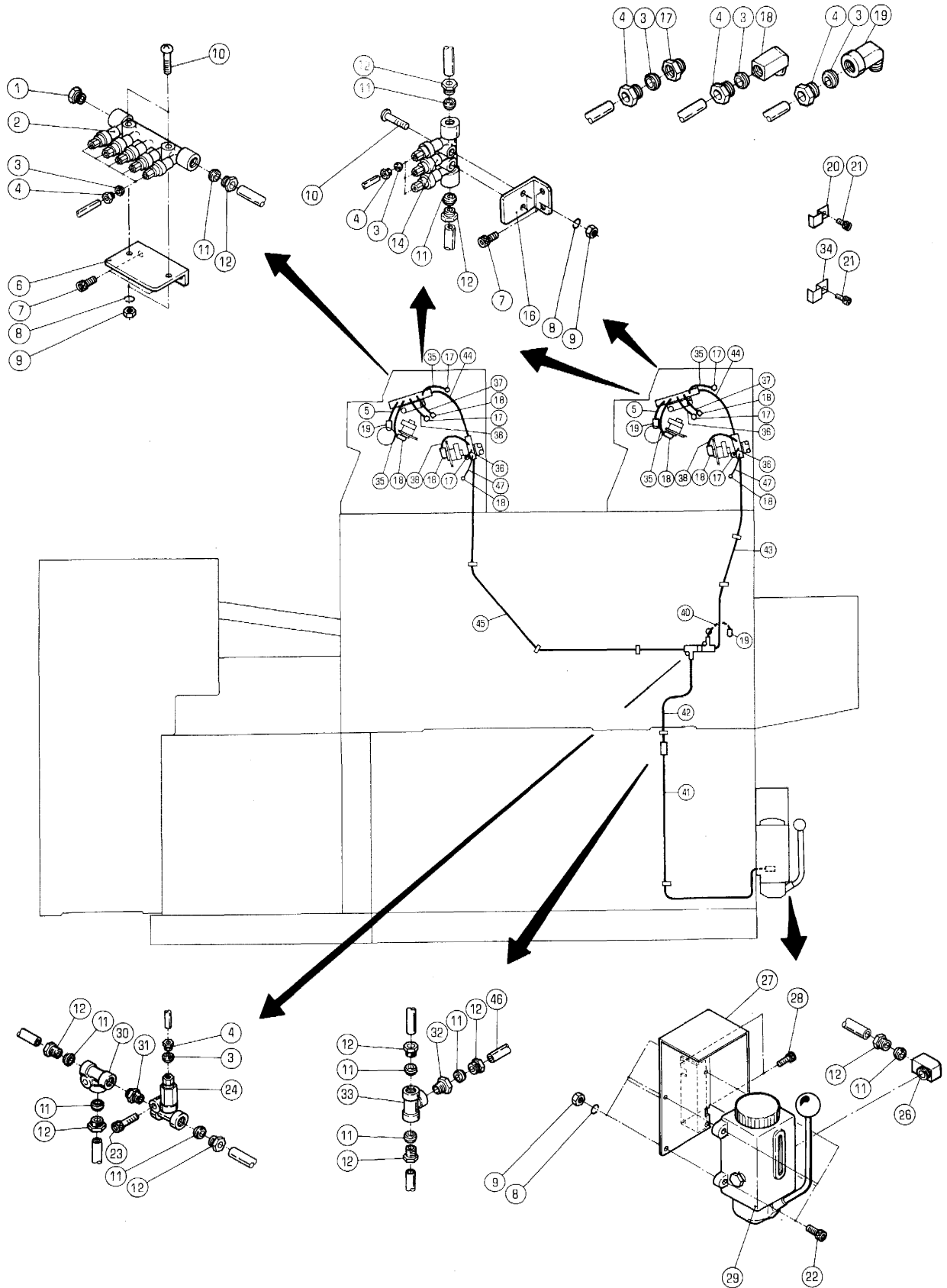
セクション  
SECTIONセクション番号  
SECTION NUMBER

5340Z 655

LUBICATION (OPS)

★マークの部品は単品ではお渡しできませんので、セット番号で注文してください。  
When ordering items marked ★, indicate the set number because they are available only as a set.

No	セット番号/ 部品番号	SET No PART No	部品名称/ 構成番号	COMPONENT PARTS	PART NAME	個数 Qty
1	91331		シールプラグ	PG10N	SEAL PLUG PG10N	3
2	5340 66 114		ブラケット		BRACKET	2
3	9710060008		ハネサカネ	M6	SPRING WASHER M6	4
4	9660060014		ナット	M6	HEXAGON NUT M6	4
5	9642062514		ナネコネジ	M6X25	SMALL PAN-HEAD SCREW M6X25	4
6	9430040520		パイプ	(サリコ) 4X520	PIPE 4X520	2
7	91160		プラグ	PA-4	PLUG PA-4	50
8	91161		スリーブ	PB-4	SLEEVE PB-4	50
9	91066		テスタプランジヤ	DPB15	PLUNGER DPB15	1
10	91172		スリーブ	PB-6	SLEEVE PB-6	8
11	91173		プラグ	PA-6	PLUG PA-6	8
13	9670061208		ソケットボルト	M6X12	HEXAGON SOCKET BOLT M6X12	4
14	91180		パイプバンド	PZ-16	PIPE BAND PZ-16	5
15	9670050808		ソケットボルト	M5X8	HEXAGON SOCKET BOLT M5X8	19
16	91165		パイプバンド	PZ-14	PIPE BAND PZ-14	3
17	91137		バンド	PZ-524	BAND PZ-524	5
18	91167		パイプバンド	PZ-34	PIPE BAND PZ-34	2
19	91062		パイプバンド	PZ-544	PIPE BAND PZ-544	4
20	91063		パイプバンド	PZ-184	PIPE BAND PZ-184	1
21	91162		ニッフル	PD-4	NIPPLE PD-4	2
22	91169		エルボ	PEF-4	ELBOW PEF-4	12
23	91170		ニッフル	PFF-4	NIPPLE PFF-4	6
24	91203		エルボ	PHD-4	ELBOW PHD-4	7
25	91186		テーパー	PKD-6	SEPARATOR PKD-6	2
27	9670062508		ソケットボルト	M6X25	HEXAGON SOCKET BOLT M6X25	4
28	91060		コネクタ	PQ10T	CONNECTOR PQ10T	2
29	91065		テスタプランジヤ	DPB16	PLUNGER DPB16	3
31	91375		テスタプランジヤ	DPB-12	DESTER PLUNGER DPB-12	1
32	9430040350		パイプ	(サリコ) 4X350	PIPE 4X350	3
33	9430040410		パイプ	(サリコ) 4X410	PIPE 4X410	2
34	9430040260		パイプ	(サリコ) 4X260	PIPE 4X260	3
35	9430040140		パイプ	(サリコ) 4X140	PIPE 4X140	2
36	9430040340		パイプ	(サリコ) 4X340	PIPE 4X340	1
37	9430040325		パイプ	(サリコ) 4X325	PIPE 4X325	2
38	9430040370		パイプ	(サリコ) 4X370	PIPE 4X370	2
39	9430040435		パイプ	(サリコ) 4X435	PIPE 4X435	1
40	9430040470		パイプ	(サリコ) 4X470	PIPE 4X470	1
41	9430040330		パイプ	(サリコ) 4X330	PIPE 4X330	1
42	9430040255		パイプ	(サリコ) 4X255	PIPE 4X255	1
43	9430040395		パイプ	(サリコ) 4X395	PIPE 4X395	1
44	9430040460		パイプ	(サリコ) 4X460	PIPE 4X460	1
46	9431060140		パイプ	(ナイコ) 6X140	PIPE 6X140	1
47	9431060760		パイプ	(ナイコ) 6X760	PIPE 6X760	1
48	9431060650		パイプ	(ナイコ) 6X650	PIPE 6X650	1
49	9431060770		パイプ	(ナイコ) 6X770	PIPE 6X770	1



キユウ (NOPS)

セクション

セクション番号

5340Z 656

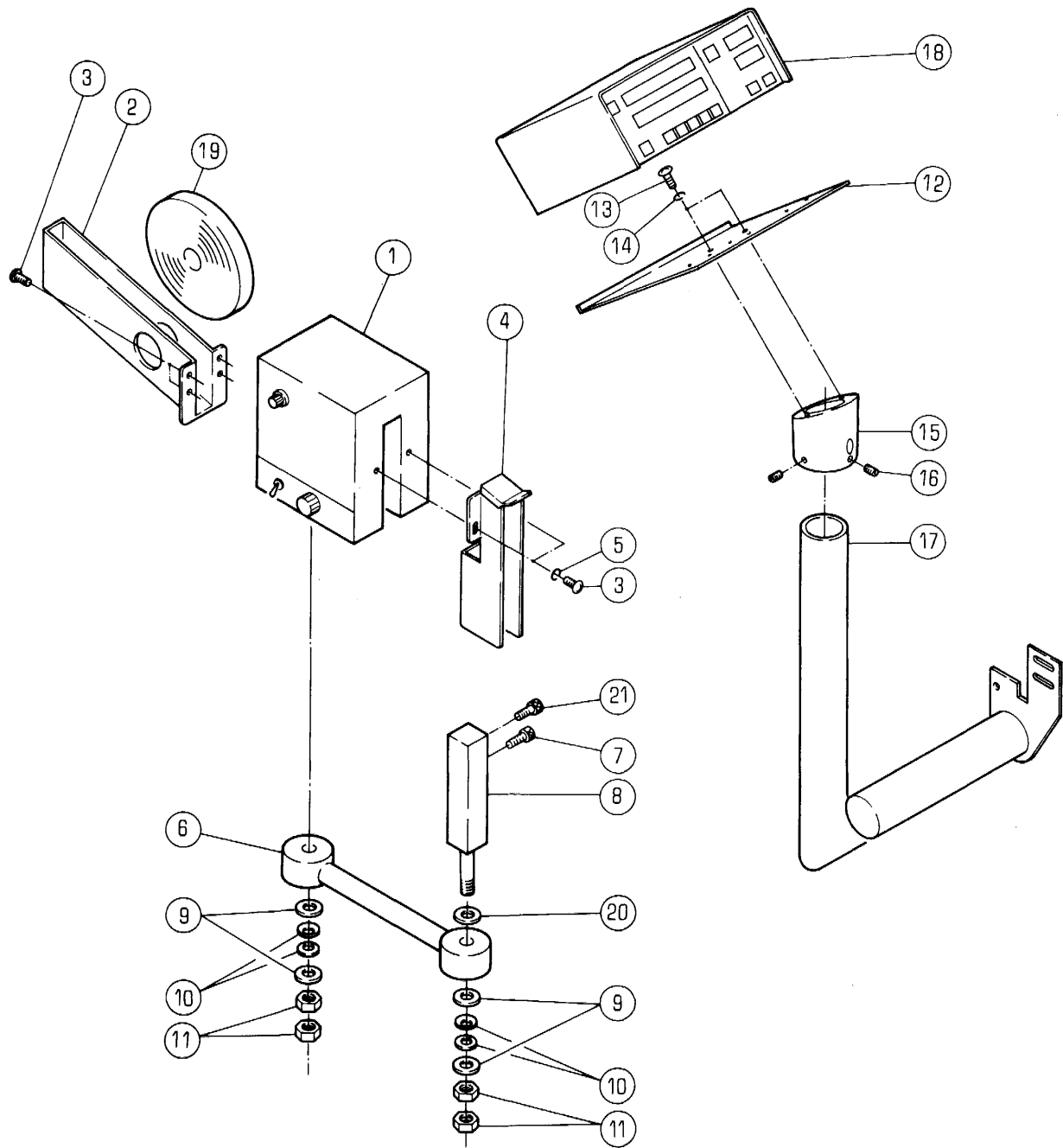
LUBRICATION (NOPS)

SECTION

SECTION NUMBER

★マークの部品は単品ではお渡しできませんので、セット番号で注文してください。  
When ordering items marked ★, indicate the set number because they are available only as a set.

No	セット番号/ 部品番号	SET No PART No	部品名称/ 構成番号	COMPONENT PARTS	PART NAME	個数 Q'ty
1	91331		シールプラグ	PG10N	SEAL PLUG PG10N	2
2	91066		テスタープランジヤ	DPB15	PLUNGER DPB15	2
3	91161		スリーブ	PB-4	SLEEVE PB-4	34
4	91160		プラグ	PA-4	PLUG PA-4	34
5	9430040160		パイプ (サーリン)	4X160	PIPE 4X160	2
6	5340 66 112		ブラケット		BRACKET	2
7	9670061208		ソケットホルト	M6X12	HEXAGON SOCKET BOLT M6X12	8
8	9710060008		ハネサカネ	M6	SPRING WASHER M6	12
9	9660060014		ナット	M6	HEXAGON NUT M6	12
10	9642062514		ナハコネシ	M6X25	SMALL PAN-HEAD SCREW M6X25	8
11	91172		スリーブ	PB-6	SLEEVE PB-6	14
12	91173		プラグ	PA-6	PLUG PA-6	14
14	91381		テスタープランジヤ	DPB-13	DESTER PLUNGER DPB-13	2
16	5340 66 113-1		ブラケット		BRACKET	2
17	91162		ニツフル	PD-4	NIPPLE PD-4	6
18	91169		エルボ	PEF-4	ELBOW PEF-4	8
19	91203		エルボ	PHD-4	ELBOW PHD-4	3
20	91180		パイプバンド	PZ-16	PIPE BAND PZ-16	7
21	9670050808		ソケットホルト	M5X8	HEXAGON SOCKET BOLT M5X8	7
22	9670062008		ソケットホルト	M6X20	HEXAGON SOCKET BOLT M6X20	4
23	9670062508		ソケットホルト	M6X25	HEXAGON SOCKET BOLT M6X25	1
24	91067		テスタープランジヤ	DPB11	PLUNGER DPB11	1
26	91171		エルボ	PHD6	ELBOW PHD6	1
27	5340 66 111-1		オイルポンプブラケット		BRACKET	1
28	9670051001		ソケットホルト	M5X10	HEXAGON SOCKET BOLT M5X10	2
29	91057		キユウポンプ	LA-W8D	OIL PUMP LA-W8D	1
30	91186		テ	PKD-6	SEPARATOR PKD-6	1
31	91060		コネクター	PQ10T	CONNECTOR PQ10T	1
32	91152		ニツフル	PD-6	NIPPLE PD-6	1
33	91058		シヤクシヨハット	JHD-306	HED JHD-306	1
34	91165		パイプバンド	PZ-14	PIPE BAND PZ-14	2
35	9430040140		パイプ (サーリン)	4X140	PIPE 4X140	4
36	9430040150		パイプ (サーリン)	4X150	PIPE 4X150	4
37	9430040110		パイプ (サーリン)	4X110	PIPE 4X110	1
38	9430040130		パイプ (サーリン)	4X130	PIPE 4X130	2
40	9430040100		パイプ (サーリン)	4X100	PIPE 4X100	1
41	9431060600		パイプ (サイロ)	6X600	PIPE 6X600	1
42	9431060250		パイプ (サイロ)	6X250	PIPE 6X250	1
43	9431060730		パイプ (サイロ)	6X730	PIPE 6X730	1
44	9431060185		パイプ (サイロ)	6X185	PIPE 6X185	2
45	9431061110		パイプ (サイロ)	6X1110	PIPE 6X1110	1
46	9431060735		パイプ (サイロ)	6X735	PIPE 6X735	1
47	9430040355		パイプ (サーリン)	4X355	PIPE 4X355	2





テープインサター  
TAPE INSERTER

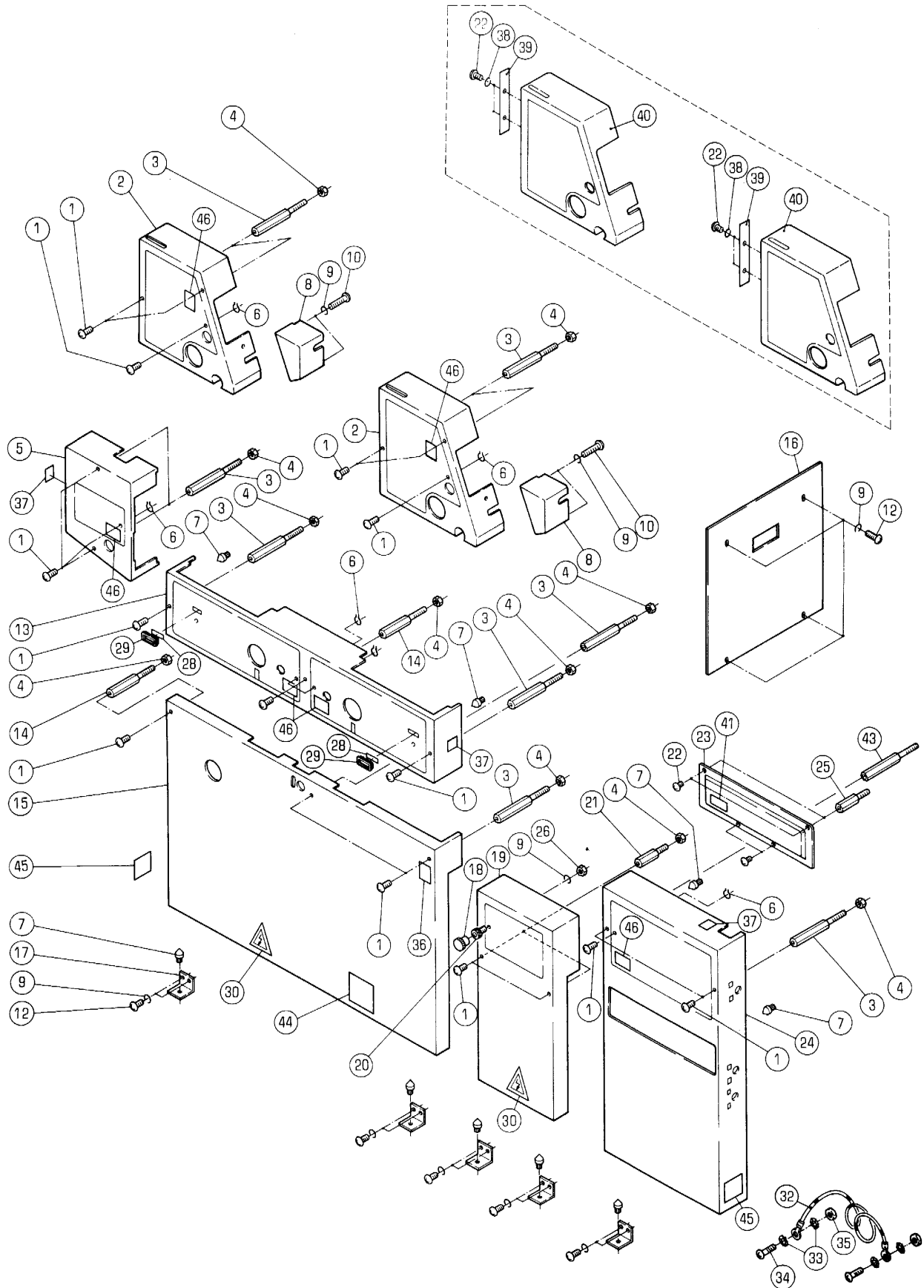
セクション  
SECTION

セクション番号  
SECTION NUMBER

5340Z 680

★マークの部品は単品ではお渡しできませんので、セット番号で注文してください。  
When ordering items marked ★, indicate the set number because they are available only as a set.

No	セット番号/ 部品番号	SET No PART No	部品名称/ 構成番号	COMPONENT PARTS	PART NAME	個数 Qty
	5330	89 800-3	テープインサター	ASSY	TAPE INSERTER ASSY	1
			1-11,19-21			
	5340	61 921-1	ニイセツテイテープインサター		TAPE INSERTER	1
			1-21			
	5340	61 922	ニイセツテイテープインサター		TAPE INSERTER (WARM BLACK)	1
			1-21			
	5340	61 923-1	ニイセツテイヨウケイスウユニット		COUNTER	1
			12-18			
	5340	61 924	ニイセツテイヨウケイスウユニット		COUNTER	1
			12-18			
1	5290	61 961	テープインサターホンタイ		TAPE INSERTER BODY	1
2	5290	61 964	テープホルダー		TAPE HOLDER	1
3	9642030614		ナハコネシ	M3X6	SMALL PAN-HEAD SCREW M3X6	6
4	5290	61 963	テープガイド		TAPE GUIDE	1
5	9716030014		ヒラサカネ	M3	PLAIN WASHER M3	2
6	5290	61 965	アーム		ARM	1
7	9670061208		ソケットホルト	M6X12	HEXAGON SOCKET BOLT M6X12	1
8	5300	89 822-2	フック		BRACKET	1
9	9716100014		ヒラサカネ	M10	PLAIN WASHER M10	4
10	90680		サラハネ	R-21	CONED DISC SPRING R-21	4
11	9662100014		ナット	M10	HEXAGON NUT M10	4
12	5341	61 933	フック(ウォームフック)		BRACKET (WARM BLACK)	1
12	5486	61 933-1	フック		BRACKET	1
13	9642051014		ナハコネシ	M5X10	SMALL PAN-HEAD SCREW M5X10	2
14	9710050008		ハネサカネ	M5	SPRING WASHER M5	2
15	5340	61 926	フック		BRACKET	1
16	9680050508		トメネシ	M5X5	SET SCREW M5X5	2
17	5340	61 925	スタンド		STAND	1
18	5290	61 941	カウンター	DC24V	COUNTER DC24V	1
18	5336	61 941	カウンター(ウォームフック)		COUNTER (WARM BLACK)	1
19	91551		マーカーテープ		TAPE FOR TAPE INSERTER (200M)	1
20	5300	46 042	ワッシャー		WASHER	1
21	9672061214		ソケットホルト	M6X12	HEXAGON HEAD BOLT M6X12	1



カハ"- (OPS)

セクション

セクション番号

5340Z 710

COVER (OPS)

SECTION

SECTION NUMBER

★マークの部品は単品ではお渡しできませんので、セット番号で注文してください。  
When ordering items marked ★, indicate the set number because they are available only as a set.

No	セット番号/ 部品番号	SET No. PART No	部品名称/ 構成番号	COMPONENT PARTS	PART NAME	個数 Qty
1	5512 71 114		ハ"イント"コネシ"ソトハ"ツキM5X8		SMALL BINDING SCREW M5X8	22
			CEヨウ		FOR CE SPEC.	
1	90813		ハ"イント"コネシ" M5X10		SCREW M5X10	22
2	5340 73 010-1		カハ"-		COVER	2
2	5340 73 030-1		カハ"-		COVER	2
			CEヨウ		FOR CE SPEC.	
2	5346 73 010-1		カハ"- (アイホ"リー)		COVER (IVORY)	2
3	5300 72 021		スタツト"		STUD	11
4	9660060014		ナツト M6		HEXAGON NUT M6	15
5	5340 89 510		カハ"-		COVER	1
5	5340 89 520		カハ"-		COVER	1
			CEヨウ		FOR CE SREC.	
5	5346 89 510		カハ"- (アイホ"リー)		COVER (IVORY)	1
5	5346 89 530		カハ"- (ウオ-ムフ"ラツク)		COVER (WARM BLACK)	1
6	90651		GS-リング" GS-6		GS-RING GS-6	6
7	5300 71 156		ピン		PIN	9
8	5340 73 015-1		カハ"-		COVER	2
8	5346 73 015-1		カハ"- (アイホ"リー)		COVER (IVORY)	2
8	5346 73 035		カハ"- (ウオ-ムフ"ラツク)		COVER (WARM BLACK)	2
9	9710050008		ハ"ネサ"カ"ネ M5		SPRING WASHER M5	19
10	9642052514		ナ"コネシ" M5X25		SMALL PAN-HEAD SCREW M5X25	4
12	9642051014		ナ"コネシ" M5X10		SMALL PAN-HEAD SCREW M5X10	14
13	5340 72 020		カハ"-		COVER	1
13	5340 72 040		カハ"-		COVER	1
			CEヨウ		FOR CE SPEC.	
13	5346 72 020		カハ"- (イエロ-)		COVER (YELLOW)	1
13	5346 72 040		カハ"- (ウオ-ムフ"ラツク)		COVER (WARM BLACK)	1
14	5300 73 031		スタツト"		STUD	2
15	5340 71 111		カハ"-		COVER	1
15	5340 71 112		カハ"-		COVER	1
			CEヨウ		FOR CE SPEC.	
15	5346 71 111		カハ"- (アイホ"リー)		COVER (IVORY)	1
15	5346 71 113		カハ"- (ウオ-ムフ"ラツク)		COVER (WARM BLACK)	1
16	5340 75 011		カハ"-		COVER	1
17	5300 71 155		フ"ラケツト		BRACKET	5
18	90164		ツマミ		KNOB	1
19	5340 71 120		カハ"- (ブルー)		COVER (BLUE)	1
19	5340 71 130		カハ"-		COVER	1
			CEヨウ		FOR CE SPEC.	
19	5346 71 120-1		カハ"- (アイホ"リー)		COVER (IVORY)	1
19	5346 71 130		カハ"- (ウオ-ムフ"ラツク)		COVER (WARM BLACK)	1
20	9670051001		ソケツトホルト M5X10		HEXAGON SOCKET BOLT M5X10	1
21	5310 71 157		スタツト"		STUD	2
22	9642040414		ナ"コネシ" M4X4		SMALL PAN-HEAD SCREW M4X4	4
			インキステツフ"レスヨウ		FOR STEPLESS INK FEED CONTROL	
23	5340 71 152		ハ"ネル		PANEL	1
23	5346 71 152		ハ"ネル (フ"ラウン)		PANEL (BROWN)	1
23	5346 71 153		ハ"ネル (フ"ラウン)		PANEL (BROWN)	1
			アメリカ、カナダ"		U.S.A., CANADA	
24	5340 71 150		カハ"-		COVER	1
24	5340 71 160		カハ"-		COVER	1
			CEヨウ		FOR CE SPEC.	
24	5346 71 150		カハ"- (イエロ-)		COVER (YELLOW)	1
24	5346 71 160		カハ"- (ウオ-ムフ"ラツク)		COVER (WARM BLACK)	1
25	5300 72 013		スタツト"		STUD	4
26	9660050014		ナツト M5		HEXAGON NUT M5	1
28	5300 73 014		カハ"-		COVER	2
29	5310 73 013		フレ-ム		FRAME	2

カバー (OPS)

セクション

セクション番号

5340Z 710

COVER (OPS)

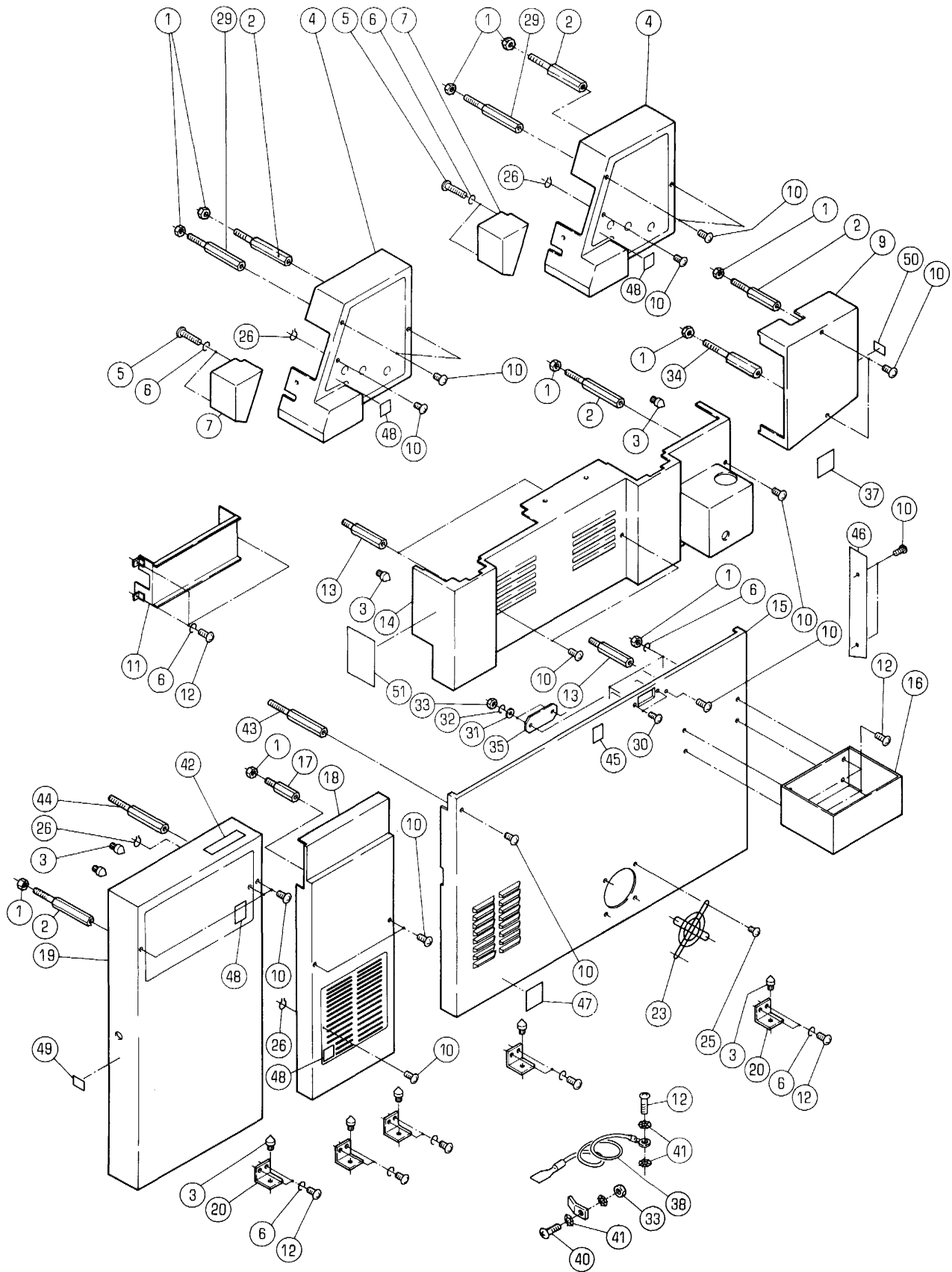
SECTION

SECTION NUMBER

★マークの部品は単品ではお渡しできませんので、セット番号で注文してください。  
When ordering items marked ★, indicate the set number because they are available only as a set.

No	セット番号/ 部品番号	SET No PART No	部品名称/ 構成番号	COMPONENT PARTS	PART NAME No	個数 Qty
30	5290 61	135-1	ラベル		LABEL	2
			ニッポンイカ		EXCEPT JAPAN	
32	5486 61	643	アース線 150MM		EARTH WIRE 150MM	1
			CEヨウ		FOR CE SPEC.	
33	90643		ハツキサカネ B5		TOOTHED LOCK WASHER B5	4
			CEヨウ		FOR CE SPEC.	
34	9642041014		ナベコネシ M4X10		SMALL PAN-HEAD SCREW M4X10	2
			CEヨウ		FOR CE SPEC.	
35	9660040014		ナット M4		HEXAGON NUT M4	2
			CEヨウ		FOR CE SPEC.	
36	5290 74	087-2	ラベル(エイコ)		LABEL (ENGLISH)	1
36	5290 74	091	ラベル(ニホンコ)		LABEL (JAPANESE)	1
37	5290 74	083-2	ラベル(エイコ)		LABEL (ENGLISH)	3
37	5290 74	093	ラベル(ニホンコ)		LABEL (JAPANESE)	3
38	9710040014		ハネサカネ M4		SPRING WASHER M4	4
			インキステツフレヨウ		FOR STEPLESS INK FEED CONTROL	
39	5340 73	052	カバー		COVER	2
			インキステツフレヨウ		FOR STEPLESS INK FEED CONTROL	
39	5346 73	052	カバー(アイボリー)		COVER (IVORY)	2
			インキステツフレヨウ		FOR STEPLESS INK FEED CONTROL	
39	5346 73	062	カバー(ウオームブラック)		COVER (WARM BLACK)	2
			インキステツフレヨウ		FOR STEPLESS INK FEED CONTROL	
40	5340 73	050	カバー		COVER	2
			インキステツフレヨウ		FOR STEPLESS INK FEED CONTROL	
40	5346 73	050	カバー(アイボリー)		COVER (IVORY)	2
			インキステツフレヨウ		FOR STEPLESS INK FEED CONTROL	
40	5346 73	060	カバー(ウオームブラック)		COVER (WARM BLACK)	2
			インキステツフレヨウ		FOR STEPLESS INK FEED CONTROL	
41	5346 71	154	メイプレート(ABDICK)		NAME PLATE (ABDICK)	1
41	5346 71	155	メイプレート(ITEK)		NAME PLATE (ITEK)	1
43	5327 71	015	スタット		STUD	1
44	5340 74	121	ラベル		LABEL	1
45	5340 74	122	ラベル		LABEL	2
46	5290 74	084	ラベル(エイコ)		LABEL (ENGLISH)	6
46	5290 74	094	ラベル(ニホンコ)		LABEL (JAPANESE)	6





カハ"- (NOPS)

セクション

セクション番号

5340Z 720

COVER (NOPS)

SECTION

SECTION NUMBER

★マークの部品は単品ではお渡しできませんので、セット番号で注文してください。  
When ordering items marked ★, indicate the set number because they are available only as a set.

No	セット番号/ 部品番号	SET No PART No	部品名称/ 構成番号	COMPONENT PARTS	PART NAME No	個数 Qty
1	9660050014		ナット M5		HEXAGON NUT M5	12
2	5300 72 021		スタット"		STUD	5
3	5300 71 156		ピン		PIN	9
4	5340 73 020-1		カハ"-		COVER	2
4	5340 73 040-1		カハ"-		COVER	2
			CEヨウ		FOR CE SPEC.	
4	5346 73 020-1		カハ"- (アイホ"リー)		COVER (IVORY)	2
4	5346 73 040		カハ"- (ウオ-ムフ"ラツク)		COVER (WARM BLACK)	2
5	9642052514		ナヘ"コネシ" M5X25		SMALL PAN-HEAD SCREW M5X25	4
6	9710050008		ハ"ネサ"カ"ネ M5		SPRING WASHER M5	21
7	5340 73 025		カハ"-		COVER	2
7	5340 73 045		カハ"-		COVER	2
			CEヨウ		FOR CE SPEC.	
7	5346 73 025-1		カハ"- (アイホ"リー)		COVER (IVORY)	2
7	5346 73 027		カハ"- (ウオ-ムフ"ラツク)		COVER (WARM BLACK)	2
9	5340 89 521		カハ"-		COVER	1
9	5340 89 522		カハ"-		COVER	1
			CEヨウ		FOR CE SPEC.	
9	5346 89 521		カハ"- (アイホ"リー)		COVER (IVORY)	1
9	5346 89 523		カハ"- (ウオ-ムフ"ラツク)		COVER (WARM BLACK)	1
10	5512 71 114		ハ"イント"コネシ"ソトハ"ツキM5X8		SMALL BINDING SCREW M5X8	19
			CEヨウ		FOR CE SPEC.	
10	90813		ハ"イント"コネシ" M5X10		SCREW M5X10	19
11	5340 71 271-1		チエ-ンカハ"-		COVER	1
12	9642051014		ナヘ"コネシ" M5X10		SMALL PAN-HEAD SCREW M5X10	19
13	5340 72 032		スタット"		STUD	3
14	5340 72 050		カハ"-		COVER	1
14	5346 72 030		カハ"- (イエ-)		COVER (YELLOW)	1
14	5346 72 050		カハ"- (ウオ-ムフ"ラツク)		COVER (WARM BLACK)	1
15	5340 71 210-4		カハ"-		COVER	1
15	5340 71 230-2		カハ"-		COVER	1
			CEヨウ		FOR CE SPEC.	
15	5346 71 210-4		カハ"- (アイホ"リー)		COVER (IVORY)	1
15	5346 71 230-1		カハ"- (ウオ-ムフ"ラツク)		COVER (WARM BLACK)	1
16	5330 71 212		カハ"-		COVER	1
16	5332 71 828		カハ"- (ウオ-ムフ"ラツク)		COVER (WARM BLACK)	1
16	5336 71 212		カハ"- (アイホ"リー)		COVER (IVORY)	1
17	5310 71 157		スタット"		STUD	2
18	5340 71 220-1		カハ"- (フル-)		COVER (BLUE)	1
18	5340 71 240-1		カハ"-		COVER	1
			CEヨウ		FOR CE SPEC.	
18	5346 71 220-1		カハ"- (アイホ"リー)		COVER (IVORY)	1
18	5346 71 240		カハ"- (ウオ-ムフ"ラツク)		COVER (WARM BLACK)	1
19	5340 71 250		カハ"-		COVER	1
19	5340 71 260		カハ"-		COVER	1
			CEヨウ		FOR CE SPEC.	
19	5346 71 250		カハ"- (イエ-)		COVER (YELLOW)	1
19	5346 71 260		カハ"- (ウオ-ムフ"ラツク)		COVER (WARM BLACK)	1
20	5300 71 155		フ"ラケツト		BRACKET	5
23	99923		ファンカ"-ト" PG-47		FAN GUARD PC-47	1
25	91314005		タツヒ"コネシ" 4X6		TAPPING SCREW 4X6	4
26	90651		GS-リツク" GS-6		GS-RING GS-6	4
29	5300 73 031		スタット"		STUD	2
30	9642041614		ナヘ"コネシ" M4X16		SMALL PAN-HEAD SCREW M4X16	2
31	9716040014		ヒラサ"カ"ネ M4		PLAIN WASHER M4	2
32	9710040008		ハ"ネサ"カ"ネ M4		SPRING WASHER M4	2
33	9660040014		ナット M4		HEXAGON NUT M4	4
34	5300 73 015		スタット"		STUD	1
35	5340 71 211		カハ"-		COVER	1

カバー (NOPS)

COVER (NOPS)

セクション  
SECTION

セクション番号  
SECTION NUMBER

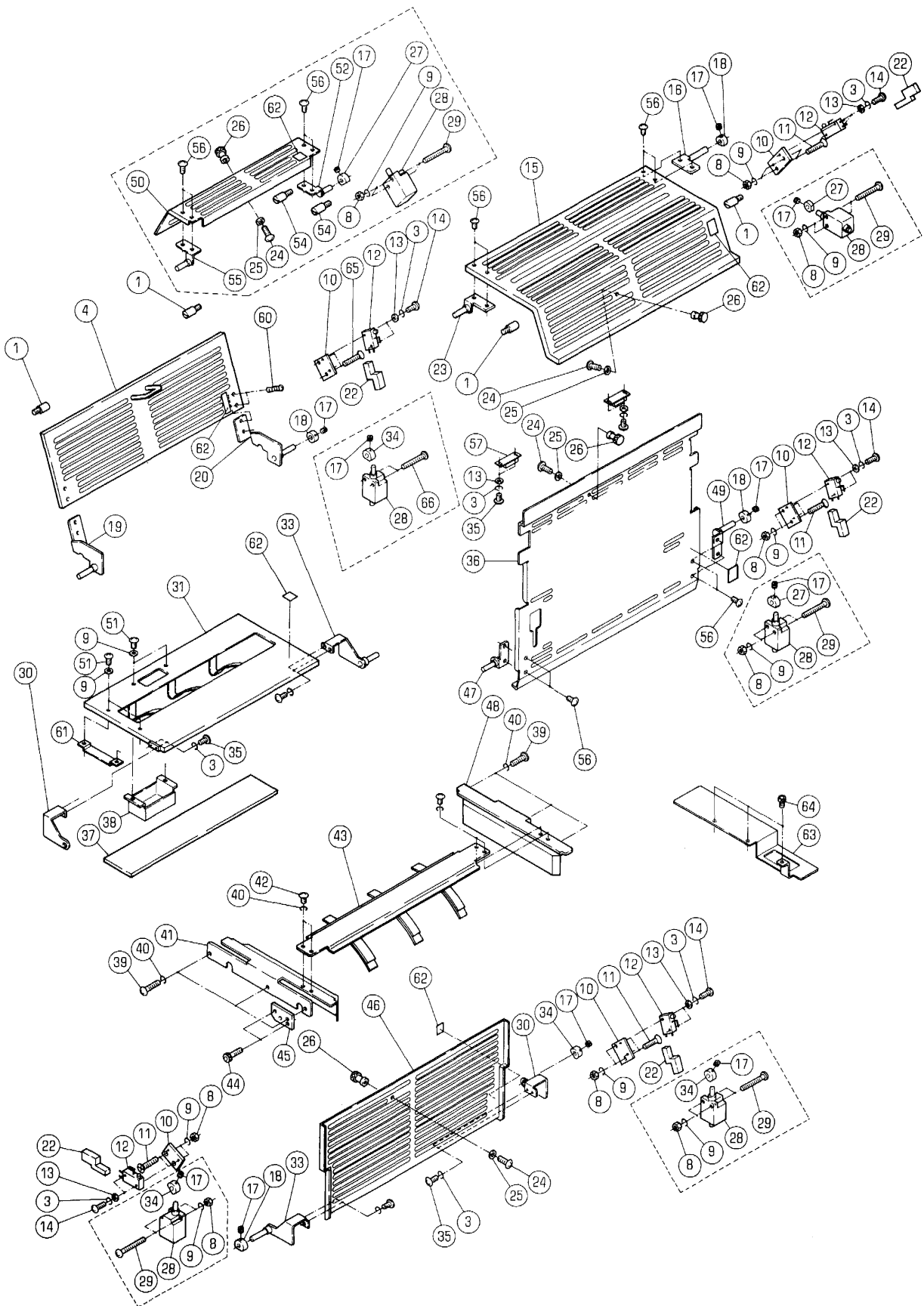
5340Z 720

★マークの部品は単品ではお渡しできませんので、セット番号で注文してください。  
When ordering items marked ★, indicate the set number because they are available only as a set.

No	セット番号/ 部品番号	SET No PART No	部品名称/ 構成番号	COMPONENT PARTS	PART NAME No	個数 Qty
37	5486	78 274-1	ラベル(ニホンコ)		LABEL (JAPANESE)	1
37	5486	78 275-2	ラベル(エイコ)		LABEL (ENGLISH)	1
38	5290	61 633	アース線 300MM		GROUND WIRE 300MM	2
			CEヨウ		FOR CE SPEC.	
40	9642041014		ナベコネジ M4X10		SMALL PAN-HEAD SCREW M4X10	2
			CEヨウ		FOR CE SPEC.	
41	90643		ハツキサカネ B5		TOOTHED LOCK WASHER B5	8
			CEヨウ		FOR CE SPEC.	
42	5290	74 075	FCC ラベル		FCC LABEL	1
			アメリカ、カナダ		U.S.A./CANADA	
43	5341	71 215	スタット		STUD	1
44	5341	71 255	スタット		STUD	1
45	5290	74 087-2	ラベル(エイコ)		LABEL (ENGLISH)	1
45	5290	74 091	ラベル(ニホンコ)		LABEL (JAPANESE)	1
46	5340	71 115	ホシヨカハ		AUXILIARY COVER	1
46	5346	71 115	ホシヨカハ(アイホリ)		AUXILIARY COVER (IVORY)	1
46	5346	71 116	ホシヨカハ(ウオムフラツク)		AUXILIARY COVER (WARM BLACK)	1
47	5340	74 121	ラベル		LABEL	1
48	5290	74 084	ラベル(エイコ)		LABEL (ENGLISH)	4
48	5290	74 094	ラベル(ニホンコ)		LABEL (JAPANESE)	4
49	5290	74 201	ラベル(90KG)		LABEL (90KG)	1
50	5290	74 202	ラベル(120KG)		LABEL (120KG)	1
51	5290	74 301	ラベル(エイコ)		LABEL (ENGLISH)	1
51	5290	74 302	ラベル(ニホンコ)		LABEL (JAPANESE)	1
51	5290	74 312	ラベル(ドイツ)		LABEL (GERMANY)	1
51	5290	74 313	ラベル(フランス)		LABEL (FRENCH)	1
51	5290	74 314	ラベル(スペイン)		LABEL (SPANISH)	1







ﾀｲﾌﾟ1 ﾏﾝｾﾞﾝｶﾊﾞｰ

セクション  
SECTION

セクション番号  
SECTION NUMBER

5340Z 750

1ST SAFETY COVER

★マークの部品は単品ではお渡しできませんので、セット番号で注文してください。  
When ordering items marked ★, indicate the set number because they are available only as a set.

No	セット番号/SET No 部品番号/PART No	部品名称/ 構成番号/COMPONENT PARTS	PART NAME No	個数 Q'ty
1	5290 52 422	ﾋﾞﾝ	PIN	4
3	9710030008	ﾊﾞﾈｻﾞｶﾞﾈ M3	SPRING WASHER M3	22
4	5340 75 411-3	ﾀﾝｾﾞﾝｶﾊﾞｰ	SAFETY COVER	1
8	9660040014	ﾅｯﾄ M4	HEXAGON NUT M4	10
9	9710040008	ﾊﾞﾈｻﾞｶﾞﾈ M4	SPRING WASHER M4	14
10	5290 76 022	ｽｲｯﾁﾌﾟﾚｰﾄ	SWITCH PLATE	5
11	9648043014	ｻﾗｺﾈｼﾞ M4X30	SMALL FLUSH HEAD SCREW M4X30	8
12	97303	ｽｲｯﾁ V-15-1C26	SWITCH V-15-1C26	5
		230Vｲｶﾞｲ	EXCEPT 230V	
12	98303001	ｽｲｯﾁ S845B20	SWITCH S845B20	5
		CEｼﾞｮｳｲｶﾞｲ,230V	230V, FOR NON CE SPEC.	
13	9716030014	ﾋﾗｻﾞｶﾞﾈ M3	PLAIN WASHER M3	14
14	9642031414	ﾅﾊﾞｺﾈｼﾞ M3X14	SMALL PAN-HEAD SCREW M3X14	10
15	5340 75 211-4	ﾀﾝｾﾞﾝｶﾊﾞｰ	SAFETY COVER	1
16	5340 75 220	ﾋﾝｼﾞ	HINGE	1
17	9684050508	ﾄﾒﾈｼﾞ M5X5	SET SCREW M5X5	6
18	5290 75 031	ｶﾐ	CAM	4
19	5340 75 420-1	ﾋﾝｼﾞ	HINGE	1
20	5340 75 430-1	ﾋﾝｼﾞ	HINGE	1
22	98501	ｶﾊﾞｰ 360010-1	COVER 360010-1	5
		230Vｲｶﾞｲ	EXCEPT 230V	
23	5295 75 020-1	ﾋﾝｼﾞ	HINGE	1
24	9642061614	ﾅﾊﾞｺﾈｼﾞ M6X16	SMALL PAN-HEAD SCREW M6X16	4
25	9716060014	ﾋﾗｻﾞｶﾞﾈ M6	PLAIN WASHER M6	4
26	5300 53 213	ﾂﾏﾐ	KNOB	4
27	5330 75 031	ｶﾐ	CAM	2
		CEｼﾞｮｳ	FOR CE SPEC.	
27	5330 75 031	ｶﾐ	CAM	1
		CEｼﾞｮｳｲｶﾞｲ,230V	230V, FOR NON CE SPEC.	
28	95338	ｽｲｯﾁ WK244XP-2U	SWITCH WK244XP-2U	5
		CEｼﾞｮｳ	FOR CE SPEC.	
28	95338	ｽｲｯﾁ WK244XP-2U	SWITCH WK244XP-2U	1
		CEｼﾞｮｳｲｶﾞｲ,230V	230V, FOR NON CE SPEC.	
29	9642044014	ﾅﾊﾞｺﾈｼﾞ M4X40	SMALL PAN-HEAD SCREW M4X40	10
		CEｼﾞｮｳ	FOR CE SPEC.	
30	5340 75 323	ﾋﾝｼﾞ	HINGE	2
31	5340 75 441-3	ｶﾊﾞｰ	COVER	1
33	5340 75 320	ﾋﾝｼﾞ	HINGE	2
34	5295 75 031-1	ｽｲｯﾁｶﾐ	SWITCH CAM	3
		CEｼﾞｮｳ	FOR CE SPEC.	
34	5295 75 031-1	ｽｲｯﾁｶﾐ	SWITCH CAM	1
		CEｼﾞｮｳｲｶﾞｲ,230V	230V, FOR NON CE SPEC.	
35	9642031014	ﾅﾊﾞｺﾈｼﾞ M3X10	SMALL PAN-HEAD SCREW M3X10	12
36	5340 75 111-3	ﾀﾝｾﾞﾝｶﾊﾞｰ	SAFETY COVER	1
37	5340 75 443-2	ｶﾊﾞｰ	COVER	1
38	5340 75 442	ｶﾊﾞｰ	COVER	1
39	9642052514	ﾅﾊﾞｺﾈｼﾞ M5X25	SMALL PAN-HEAD SCREW M5X25	6
40	9710050008	ﾊﾞﾈｻﾞｶﾞﾈ M5	SPRING WASHER M5	10
41	5340 75 340	ﾌﾞﾗｹｯﾄ (OPS)	BRACKET (OPS)	1
42	9642050814	ﾅﾊﾞｺﾈｼﾞ M5X8	SMALL PAN-HEAD SCREW M5X8	4
43	5340 75 330	ｶﾊﾞｰ	COVER	1
44	9670052008	ｿｹｯﾄﾎﾙﾄ M5X20	HEXAGON SOCKET BOLT M5X20	2
45	5340 75 324	ﾌﾞﾗｹｯﾄ	BRACKET	1
46	5340 75 311-2	ﾀﾝｾﾞﾝｶﾊﾞｰ	SAFETY COVER	1
47	5295 75 040	ﾋﾝｼﾞ	HINGE	1
48	5340 75 350	ﾌﾞﾗｹｯﾄ (NOPS)	BRACKET (NOPS)	1
49	5322 75 020-1	ﾋﾝｼﾞ	HINGE	1
50	5330 75 491-2	ｶﾊﾞｰ	COVER	1
51	9642041014	ﾅﾊﾞｺﾈｼﾞ M4X10	SMALL PAN-HEAD SCREW M4X10	4

タイ1 アンセ"ンカハ"ー

1ST SAFETY COVER

セクション  
SECTION

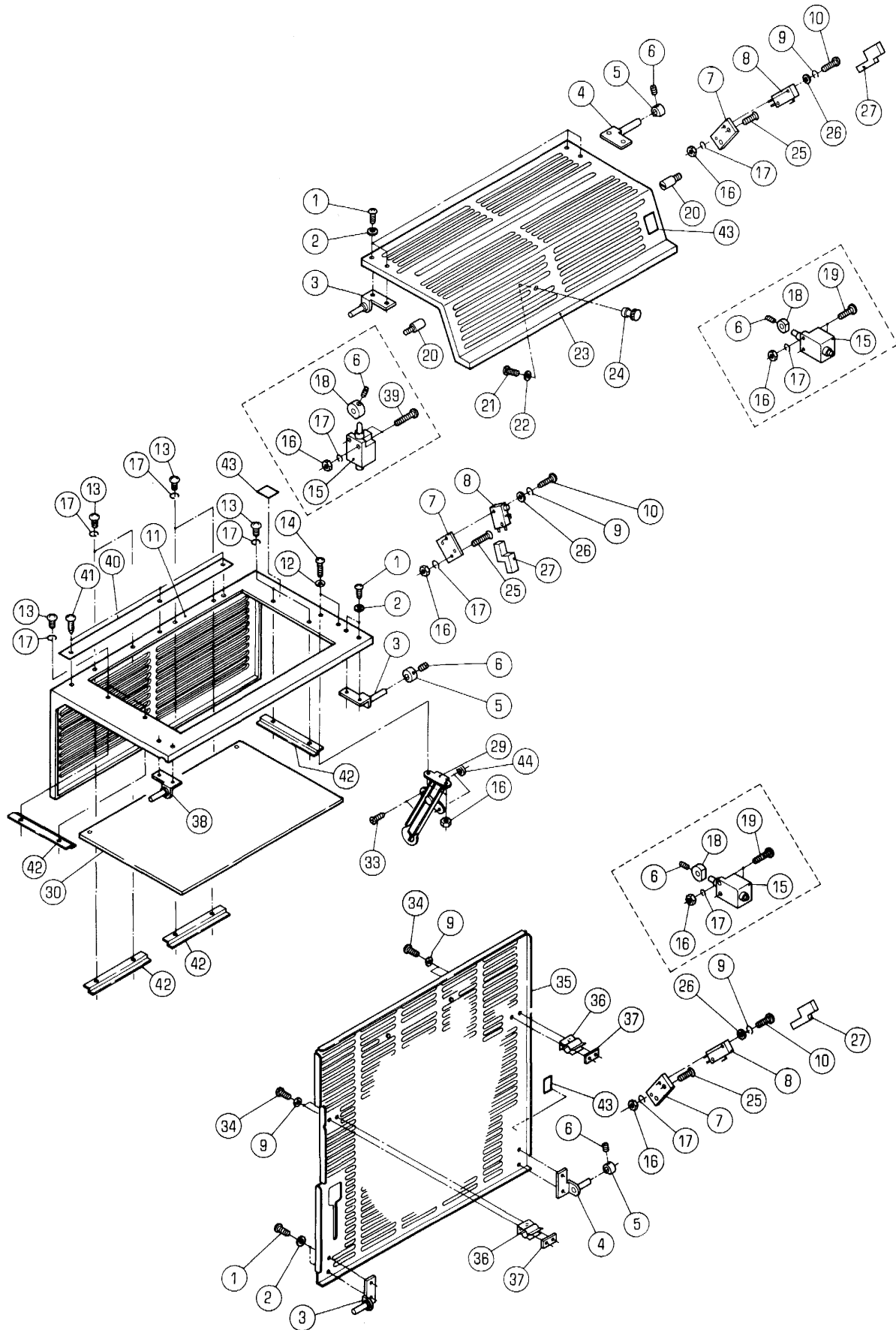
セクション番号  
SECTION NUMBER

5340Z 750

★マークの部品は単品ではお渡しできませんので、セット番号で注文してください。  
When ordering items marked ★, indicate the set number because they are available only as a set.

No	セット番号/ 部品番号	SET No PART No	部品名称/ 構成番号	COMPONENT PARTS	PART NAME No	個数 Qty
52	5330	75 492-1	ヒンジ		HINGE	1
54	5300	75 112	ピン		PIN	2
55	5330	75 120-1	ヒンジ		HINGE	1
56	9642040807		ナ"コネシ" M4X8		SMALL PAN-HEAD SCREW M4X8	1
57	91321		マグ"ネットキャッチ TL-148		MAGNET TL-148	2
58	9642051614		ナ"コネシ" M5X16		SMALL PAN-HEAD SCREW M5X16	2
60	9642040607		ナ"コネシ" M4X6		SMALL PAN-HEAD SCREW M4X6	4
61	5340	75 444	オサエイタ		FIXING PLATE	1
62	5290	74 082-1	ラ"ル(エイコ")		LABEL (ENGLISH)	6
62	5290	74 092	ラ"ル(ニホンコ")		LABEL (JAPANESE)	5
63	5340	75 585	カバー		COVER	1
64	9670051014		ソケットホルト M5X10		HEXAGON SOCKET BOLT M5X10	3
65	9648041014		サラコネシ" M4X10		SMALL FLUSH HEAD SCREW M4X10	2
66	9642042514		ナ"コネシ" M4X25		SMALL PAN-HEAD SCREW M4X25	2





ﾀｲ2 アンセ"ンｶﾊ"ー

2ND SAFETY COVER

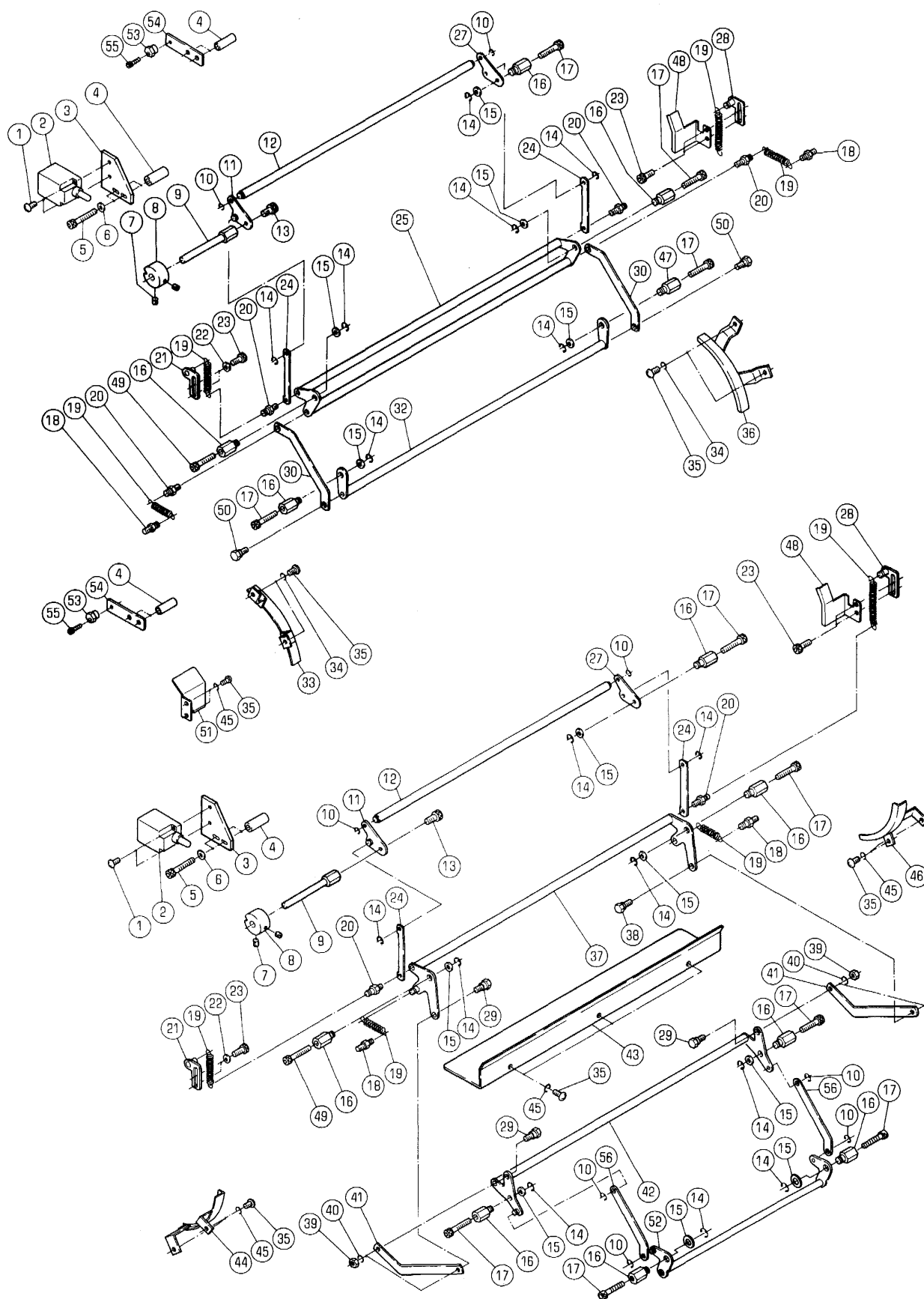
セクション  
SECTION

セクション番号  
SECTION NUMBER

5340Z 751

★マークの部品は単品ではお渡りできませんので、セット番号で注文してください。  
When ordering items marked ★, indicate the set number because they are available only as a set.

No	セット番号/ 部品番号	SET No PART No	部品名称/ 構成番号	COMPONENT PARTS	PART NAME	個数 Q'ty
1	9642040814		ナ"コネシ" M4X8		SMALL PAN-HEAD SCREW M4X8	12
2	9716040014		ヒラサ"カ"ネ M4		PLAIN WASHER M4	12
3	5295 75 020-1		ヒンジ"		HINGE	3
4	5340 75 220		ヒンジ"		HINGE	2
5	5290 75 031		ｶﾑ		CAM	3
6	9684050508		ﾄﾒネシ" M5X5		SET SCREW M5X5	3
7	5290 76 022		ｽｲｯﾁﾌﾟﾚｰﾄ		SWITCH PLATE	3
8	97303		ｽｲｯﾁ V-15-1C26		SWITCH V-15-1C26	3
			230Vｲｶ"ｲ		EXCEPT 230V	
8	98303001		ｽｲｯﾁ S845B20		SWITCH S845B20	3
			CEｼﾞｮｳｲｶ"ｲ, 230Vｼﾞｮ		230V, FOR NON CE SPEC.	
9	9710030008		ﾊﾞﾈ"サ"ｶ"ネ M3		SPRING WASHER M3	10
10	9642031414		ナ"コネシ" M3X14		SMALL PAN-HEAD SCREW M3X14	6
11	5340 75 611-4		ｱﾝセ"ンｶﾊ"ー		SAFETY COVER	1
12	9710040014		ﾊﾞﾈ"サ"ｶ"ネ M4		SPRING WASHER M4	2
13	9642040807		ナ"コネシ" M4X8		SMALL PAN-HEAD SCREW M4X8	8
14	9642041014		ナ"コネシ" M4X10		SMALL PAN-HEAD SCREW M4X10	2
15	95338		ｽｲｯﾁ WK244XP-2U		SWITCH WK244XP-2U	3
			CEｼﾞｮ		FOR CE SPEC.	
16	9660040014		ﾅｯﾄ M4		HEXAGON NUT M4	8
17	9710040008		ﾊﾞﾈ"サ"ｶ"ネ M4		SPRING WASHER M4	14
18	5330 75 031		ｶﾑ		CAM	3
			CEｼﾞｮ		FOR CE SPEC.	
19	9642044014		ナ"コネシ" M4X40		SMALL PAN-HEAD SCREW M4X40	4
			CEｼﾞｮ		FOR CE SPEC.	
20	5290 52 423-1		ﾋﾞﾝ		PIN	2
21	9642061614		ナ"コネシ" M6X16		SMALL PAN-HEAD SCREW M6X16	1
22	9716060014		ヒラサ"カ"ネ M6		PLAIN WASHER M6	1
23	5340 75 211-4		ｱﾝセ"ンｶﾊ"ー		SAFETY COVER	1
24	5300 53 213		ﾂﾏﾐ		KNOB	1
25	9648043014		ｻﾗｺﾈシ" M4X30		SMALL FLUSH HEAD SCREW M4X30	6
26	9716030014		ヒラサ"カ"ネ M3		PLAIN WASHER M3	6
27	98501		ｶﾊ"ー 360010-1		COVER 360010-1	3
			230Vｲｶ"ｲ		EXCEPT 230V	
29	5310 32 119		ﾛ-ﾀﾘ-ｽﾃ-		ROTARY STAY	1
30	5340 75 612-2		CDｶﾊ"ーﾏﾄ"		COVER	1
33	9648051014		ｻﾗｺﾈシ" M5X10		SMALL FLUSH HEAD SCREW M5X10	2
34	9642031014		ナ"コネシ" M3X10		SMALL PAN-HEAD SCREW M3X10	4
35	5340 75 511-3		ｱﾝセ"ンｶﾊ"ー		SAFETY COVER	1
36	5330 75 483		ｶﾊ"ーｷﾞｯﾁ		COVER CATCH	2
37	5295 76 013		ｻﾎ-ﾀ-		SUPPORTER	2
38	5330 89 620		ヒンジ"		HINGE	1
39	9642041614		ナ"コネシ" M4X16		SMALL PAN-HEAD SCREW M4X16	2
			CEｼﾞｮ		FOR CE SPEC.	
40	5340 75 621		ﾌﾟﾚｰﾄ		PLATE	1
41	90730		ﾊ-ｶ-ﾋﾞ"ｼﾞｮ 1.6X5		RIVET 1.6X5	3
42	5340 75 615		ｵｻﾞｲﾀ		FIXING PLATE	4
43	5290 74 082-1		ﾗ"ﾞﾙ(ｲﾝｸﾞﾘｯｼ)"		LABEL (ENGLISH)	3
43	5290 74 092		ﾗ"ﾞﾙ(ｼﾞｬﾊﾟﾆｰｽ)"		LABEL (JAPANESE)	3
44	5300 54 332		ｶﾗ-		COLLAR	2





アンセ"ンハ"ー

セクション  
SECTION

セクション番号

5340Z 755

SECTION NUMBER

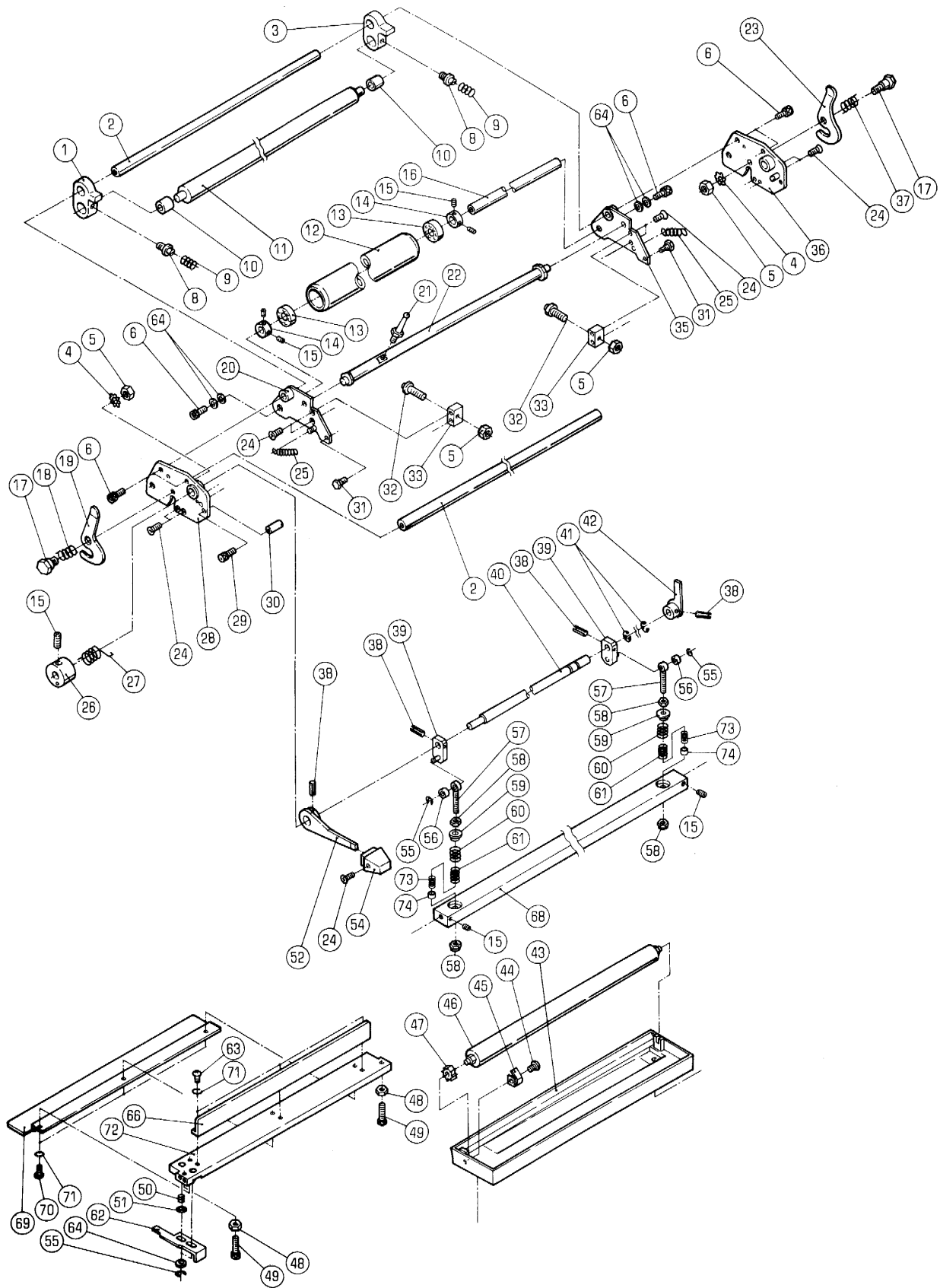
SAFETY BAR

★マークの部品は単品ではお渡しできませんので、セット番号で注文してください。  
When ordering items marked ★, indicate the set number because they are available only as a set.

No	セット番号/ 部品番号	SET No PART No	部品名称/ 構成番号	COMPONENT PARTS	PART NAME	個数 Qty
1	9642041014		ナ"コネジ" M4X10		SMALL PAN-HEAD SCREW M4X10	4
2	95338		スイッチ WK244XP-2U		SWITCH WK244XP-2U	2
3	5340 75 734		フ"ラケット		BRACKET	2
4	5340 75 732		ス"ーサー		SPACER	4
5	9670064508		ソケットボルト M6X45		HEXAGON SOCKET BOLT M6X45	4
6	9716060014		ヒラサ"カ"ネ M6		PLAIN WASHER M6	4
7	9684050508		トメネジ" M5X5		SET SCREW M5X5	4
8	5340 75 733		スイッチカム		SWITCH CAM	2
9	5340 75 713		スタット"		STUD	2
10	9721040008		E-リング" E-4		E-RING E-4	8
11	5340 75 710-1		アーム		ARM	2
12	5340 75 781		シャフト		SHAFT	2
13	9670081208		ソケットボルト M8X12		HEXAGON SOCKET BOLT M8X12	2
14	9721070008		E-リング" E-7		E-RING E-7	16
15	5290 29 313		ワッシャ-		WASHER	12
16	5340 75 712		スタット"		STUD	11
17	9670063008		ソケットボルト M6X30		HEXAGON SOCKET BOLT M6X30	10
18	5290 37 433		スタット"		STUD	4
19	5480 25 418		スフ"リンク"		SPRING	8
20	5340 75 723		ピン		PIN	6
21	5341 75 770		プレート		PLATE	2
22	9716050014		ヒラサ"カ"ネ M5		PLAIN WASHER M5	6
23	9670051608		ソケットボルト M5X16		HEXAGON SOCKET BOLT M5X16	8
24	5340 75 714		リンク		LINK	4
25	5340 75 740		アンセ"ンハ"ー (D)		SAFETY BAR (D)	1
27	5340 75 780-1		アーム		ARM	2
28	5341 75 780		プレート		PLATE	2
29	5340 75 718		ピン		PIN	3
30	5340 75 741		リンク		LINK	2
32	5340 75 750		アンセ"ンハ"ー (E)		SAFETY BAR (E)	1
33	5340 75 114		カバー		COVER	1
34	9710050014		ハ"ネサ"カ"ネ M5		SPRING WASHER M5	4
35	9642051014		ナ"コネジ" M5X10		SMALL PAN-HEAD SCREW M5X10	13
36	5340 75 115		カバー		COVER	1
37	5340 75 720		アンセ"ンハ"ー (B)		SAFETY BAR (B)	1
38	5340 75 717		ピン		PIN	1
39	9660060014		ナット M6		HEXAGON NUT M6	4
40	9710060008		ハ"ネサ"カ"ネ M6		SPRING WASHER M6	4
41	5340 75 725		リンク		LINK	2
42	5340 75 920		アンセ"ンハ"ー		SAFETY BAR	1
43	5340 75 716		アンセ"ンカハ"ー		SAFETY COVER	1
44	5340 75 117		カバー		COVER	1
45	9710050008		ハ"ネサ"カ"ネ M5		SPRING WASHER M5	9
46	5340 75 118		カバー		COVER	1
47	5340 75 724		スタット"		STUD	1
48	5340 75 116-2		カバー		COVER	2
49	9670062008		ソケットボルト M6X20		HEXAGON SOCKET BOLT M6X20	2
50	5340 75 719		ピン		PIN	2
51	5330 73 071		カバー		COVER	1
52	5340 75 910		アンセ"ンハ"ー		SAFETY BAR	1
53	5340 75 736		ス"ーサー		SPACER	2
54	5340 75 735		プレート		PLATE	2
55	9670041408		ソケットボルト M4X14		HEXAGON SOCKET BOLT M4X14	2
56	5340 75 922-1		リンク		LINK	2

1ST BLANKET CLEANING

SECTION



タイ1 フランケツトセンシヨウ

セクション  
SECTION

セクション番号

5340Z 820

1ST BLANKET CLEANING

★マークの部品は単品ではお渡しできませんので、セット番号で注文してください。  
When ordering items marked ★, indicate the set number because they are available only as a set.

No	セット番号/ 部品番号	SET No PART No	部品名称/ 構成番号	COMPONENT PARTS	PART NAME	個数 Qty
	5310	82 250	センシヨウローラ- 12,13	ASSY	CLEANING ROLLER ASSY	1
	5340	82 100-1	フランケツトセンシヨウ 1-6,8-33,35-42,48-52,54-64,66,68-74	ASSY	BLANKET CLEANER ASSY (BLACK)	1
	5340	82 190	シャフト 38-40,42,52	ASSY	SHAFT ASSY	1
	5340	82 266Z	ネジ 56,57	ASSY	SCREW ASSY	2
	5340	82 713Z-1	ローラ-ア-ム 3,10	ASSY	ROLLER ARM ASSY	1
	5340	82 714Z-1	ローラ-ア-ム 1,10	ASSY	ROLLER ARM ASSY	1
	5346	82 100-1	フランケツトセンシヨウ 1-6,8-33,35-42,48-52,54-64,66,68-74	ASSY	BLANKET CLEANER ASSY (IVORY)	1
1	5340	82 714-1	ローラ-ア-ム		ROLLER ARM	1
2	5310	82 181	ステー		STAY	2
3	5340	82 713-1	ローラ-ア-ム		ROLLER ARM	1
4	90640		ハツキサカネ B6		TOOTHED LOCK WASHER B6	2
5	9660060014		ナット M6		HEXAGON NUT M6	4
6	9670061208		ソケットホルト M6X12		HEXAGON SOCKET BOLT M6X12	6
8	5300	82 256	ネジ		SCREW	2
9	5300	82 257	スプリング		SPRING	2
10	5486	25 423	フツシユ		BUSHING	2
11	5310	82 282	ローラ-		ROLLER	1
12	5310	82 240	センシヨウローラ-		CLEANING ROLLER	1
13	90675		ベアリング 6000DDU		BEARING 6000DDU	2
14	5300	58 513	トメカラ-		LOCK COLLAR	2
15	9684050508		トメネジ M5X5		SET SCREW M5X5	7
16	5340	82 181	ステー		STAY	1
17	5300	82 185-1	ピン		PIN	2
18	5300	82 187	スプリング		SPRING	1
19	5340	82 711	レバ-		LEVER	1
20	5340	82 230	フレーム		FRAME	1
21	5340	82 301	レバ-		LEVER	1
22	5330	82 720	シャフト		SHAFT	1
23	5340	82 712	レバ-		LEVER	1
24	9648041014		サラコネジ M4X10		SMALL FLUSH HEAD SCREW M4X10	9
25	5300	82 259-1	スプリング		SPRING	2
26	5300	59 132	ホルダ-		HOLDER	1
27	5330	82 201	スプリング		SPRING	1
28	5340	82 160	フレーム		FRAME	1
29	9670051001		ソケットホルト M5X10		HEXAGON SOCKET BOLT M5X10	1
30	5340	82 267	ストッパ-		STOPPER	1
31	5340	82 264	ピン		PIN	2
32	5330	82 711	ネジ		SCREW	2
33	5340	82 254	ブロック		BLOCK	2
35	5340	82 240	フレーム		FRAME	1
36	5340	82 170	フレーム		FRAME	1
37	5300	82 188	スプリング		SPRING	1
38	9410301608		スプリングピン 3X16		SPRING PIN 3X16	4
39	5340	82 260	ア-ム		ARM	2
40	5340	82 191	シャフト		SHAFT	1
41	9721070014		E-リング E-7		E-RING E-7	2
42	5340	82 220	レバ-		LEVER	1
43	5340	82 310	ソウ		RESERVOIR	1
44	9642040414		ナハコネジ M4X4		SMALL PAN-HEAD SCREW M4X4	1
45	5330	82 321	イタハネ		LEAF SPRING	1
46	5310	82 323-2	スポンジローラ-		SPONGE ROLLER	1
47	5330	82 425	ラチェット		RACHET	1

タイ フランケットセンシヨウ

セクション  
SECTION

セクション番号  
SECTION NUMBER

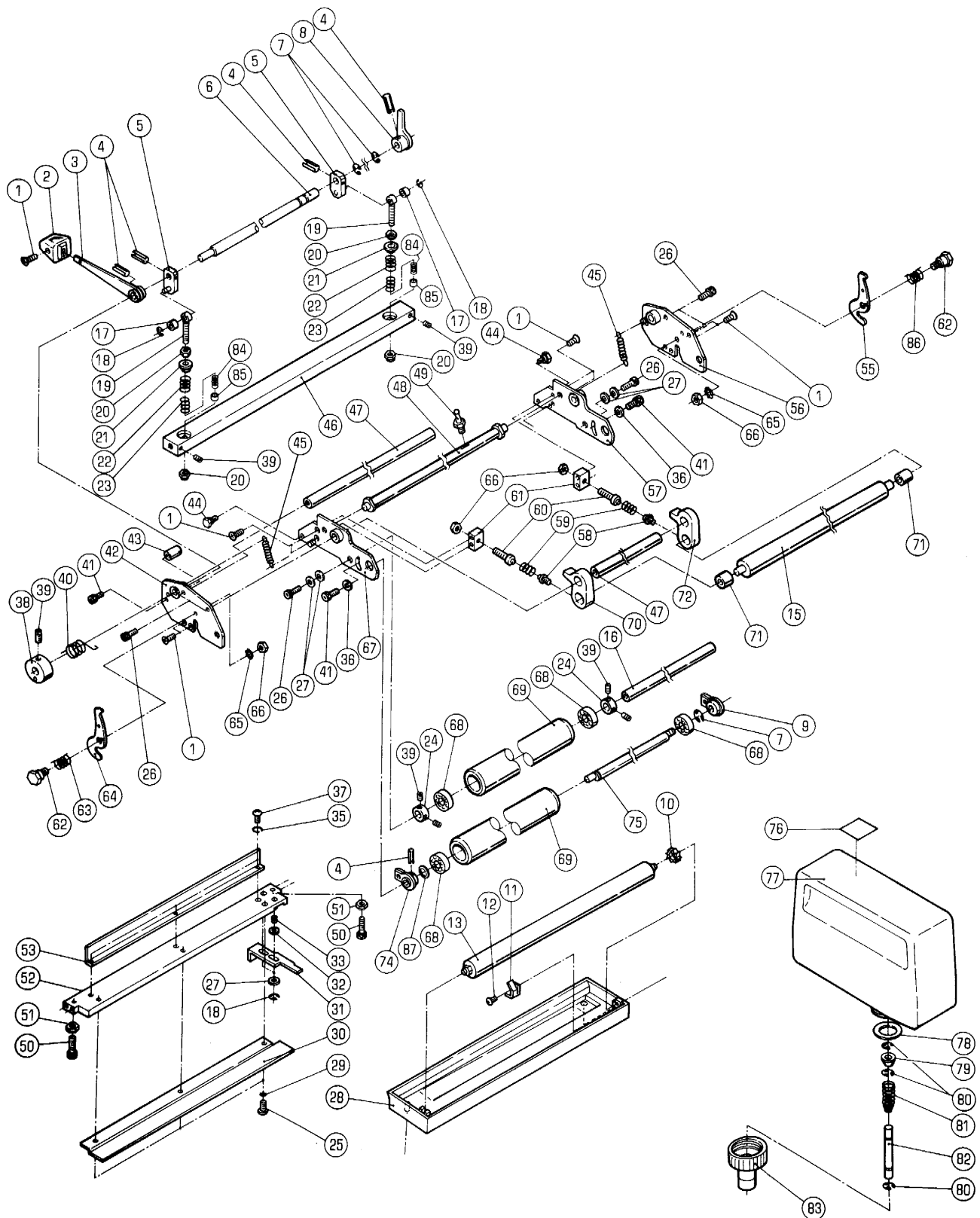
5340Z 820

1ST BLANKET CLEANING

★マークの部品は単品ではお渡しできませんので、セット番号で注文してください。  
When ordering items marked ★, indicate the set number because they are available only as a set.

No	セット番号/ 部品番号	SET No. PART No	部品名称/ 構成番号	COMPONENT PARTS	PART NAME No	個数 Qty
48	5430	21	518-1	ナット	NUT	2
49	9670042008			ソケットホルト M4X20	HEXAGON SOCKET BOLT M4X20	2
50	5330	82	426	スプリング	SPRING	1
51	5300	29	317	ワッシャー	WASHER	1
52	5340	82	210	レバー	LEVER	1
54	5300	33	538	ツマミ(アイボリー)	KNOB (IVORY)	1
54	5310	33	538	ツマミ(ブラック)	KNOB (BLACK)	1
55	9721040014			E-リング E-4	E-RING E-4	4
56	90890			オイルストライメット 0606	BUSHING 0606	2
57	5340	82	266	ネジ	SCREW	2
58	90703			Uナット M6	U-NUT M6	4
59	5340	82	265	ワッシャー	WASHER	2
60	5430	38	414	スプリング	SPRING	2
61	5480	53	126	スプリング	SPRING	2
62	5340	82	253	オクリタ	PLATE	1
63	9642040814			ナット M4X8	SMALL PAN-HEAD SCREW M4X8	3
64	9716060014			ワッシャー M6	PLAIN WASHER M6	6
66	5340	82	183	カバー	COVER	1
68	5340	82	263-1	バー	BAR	1
69	5340	82	184	カバー	COVER	1
70	9642041014			ナット M4X10	SMALL PAN-HEAD SCREW M4X10	3
71	9710040008			ワッシャー M4	SPRING WASHER M4	6
72	5340	82	250	ステー	STAY	1
73	5290	36	355-1	スプリング	SPRING	2
74	5332	82	265	スペーサー	SPACER	2





タイプ2 フランケットセンシヨウ

セクション  
SECTION

セクション番号

5340Z 825

2ND BLANKET CLEANING

★マークの部品は単品ではお渡しできませんので、セット番号で注文してください。  
When ordering items marked ★, indicate the set number because they are available only as a set.

No.	セット番号/ 部品番号	SET No. PART No.	部品名称/ 構成番号	COMPONENT PARTS	PART NAME	個数 Qty
	5300	53 250-4	ミソホトルキヤツフ	ASSY	WATER BOTTLE CAP ASSY	1
			78-83			
	5310	82 250	センシヨウローラ	ASSY	CLEANING ROLLER ASSY	2
			68,69			
	5340	82 266Z	ネジ	ASSY	SCREW ASSY	2
			17,19			
	5340	82 600-1	フランケットセンシヨウ	ASSY	BLANKET CLEANER ASSY (BLACK)	1
			1-9,15-27,29-33,35-53,55-72,74,75,84-87			
	5340	82 650	シャフト	ASSY	SHAFT ASSY	1
			3-6,8			
	5340	82 713Z-1	ローラアーム	ASSY	ROLLER ARM ASSY	1
			71,72			
	5340	82 714Z-1	ローラアーム	ASSY	ROLLER ARM ASSY	1
			70,71			
	5340	82 720-1	シャフト	ASSY	SHAFT ASSY	1
			4,74,75			
	5346	82 600-1	フランケットセンシヨウ	ASSY	BLANKET CLEANER ASSY (IVORY)	1
			1-9,15-27,29-33,35-53,55-72,74,75,84-87			
1	9648041014		サラコネジ	M4X10	SMALL FLUSH HEAD SCREW M4X10	8
2	5300	33 538	ツマミ(アイホリ)		KNOB (IVORY)	1
2	5310	33 538	ツマミ(ブラック)		KNOB (BLACK)	1
3	5340	82 660	レバー		LEVER	1
4	9410301608		スプリングピン	3X16	SPRING PIN 3X16	5
5	5340	82 260	アーム		ARM	2
6	5340	82 191	シャフト		SHAFT	1
7	9721070014		Eリング	E-7	E-RING E-7	3
8	5340	82 670	レバー		LEVER	1
9	5340	82 730	アーム		ARM	1
10	5330	82 425	ラチェット		RACHET	1
11	5330	82 321	イタハネ		LEAF SPRING	1
12	9642040414		ナット	M4X4	SMALL PAN-HEAD SCREW M4X4	1
13	5310	82 323-2	スポンジローラ		SPONGE ROLLER	1
15	5310	82 282	ローラ		ROLLER	1
16	5340	82 181	ステー		STAY	1
17	90890		オイルストライメント	0606	BUSHING 0606	2
18	9721040014		Eリング	E-4	E-RING E-4	4
19	5340	82 266	ネジ		SCREW	2
20	90703		ナット	M6	U-NUT M6	4
21	5340	82 265	ワッシャー		WASHER	2
22	5430	38 414	スプリング		SPRING	2
23	5480	53 126	スプリング		SPRING	2
24	5300	58 513	ロックカラー		LOCK COLLAR	2
25	9642041014		ナット	M4X10	SMALL PAN-HEAD SCREW M4X10	3
26	9670061208		ソケットホルト	M6X12	HEXAGON SOCKET BOLT M6X12	6
27	9716060014		ヒラサカ	M6	PLAIN WASHER M6	6
28	5340	82 740	ソウ		RESERVOIR	1
29	9710040008		ヒラサカ	M4	SPRING WASHER M4	3
30	5340	82 184	カバー		COVER	1
31	5340	82 253	オクリタ		PLATE	1
32	5300	29 317	ワッシャー		WASHER	1
33	5330	82 426	スプリング		SPRING	1
35	9710040014		ヒラサカ	M4	SPRING WASHER M4	3
36	9716050014		ヒラサカ	M5	PLAIN WASHER M5	2
37	9642040814		ナット	M4X8	SMALL PAN-HEAD SCREW M4X8	3
38	5300	59 132	ホルダー		HOLDER	1
39	9684050508		セットネジ	M5X5	SET SCREW M5X5	7
40	5330	82 201	スプリング		SPRING	1
41	9670051001		ソケットホルト	M5X10	HEXAGON SOCKET BOLT M5X10	3
42	5340	82 170	フレーム		FRAME	1

タイ2 フランケットセツヨウ

セクション  
SECTION

セクション番号  
SECTION NUMBER

5340Z 825

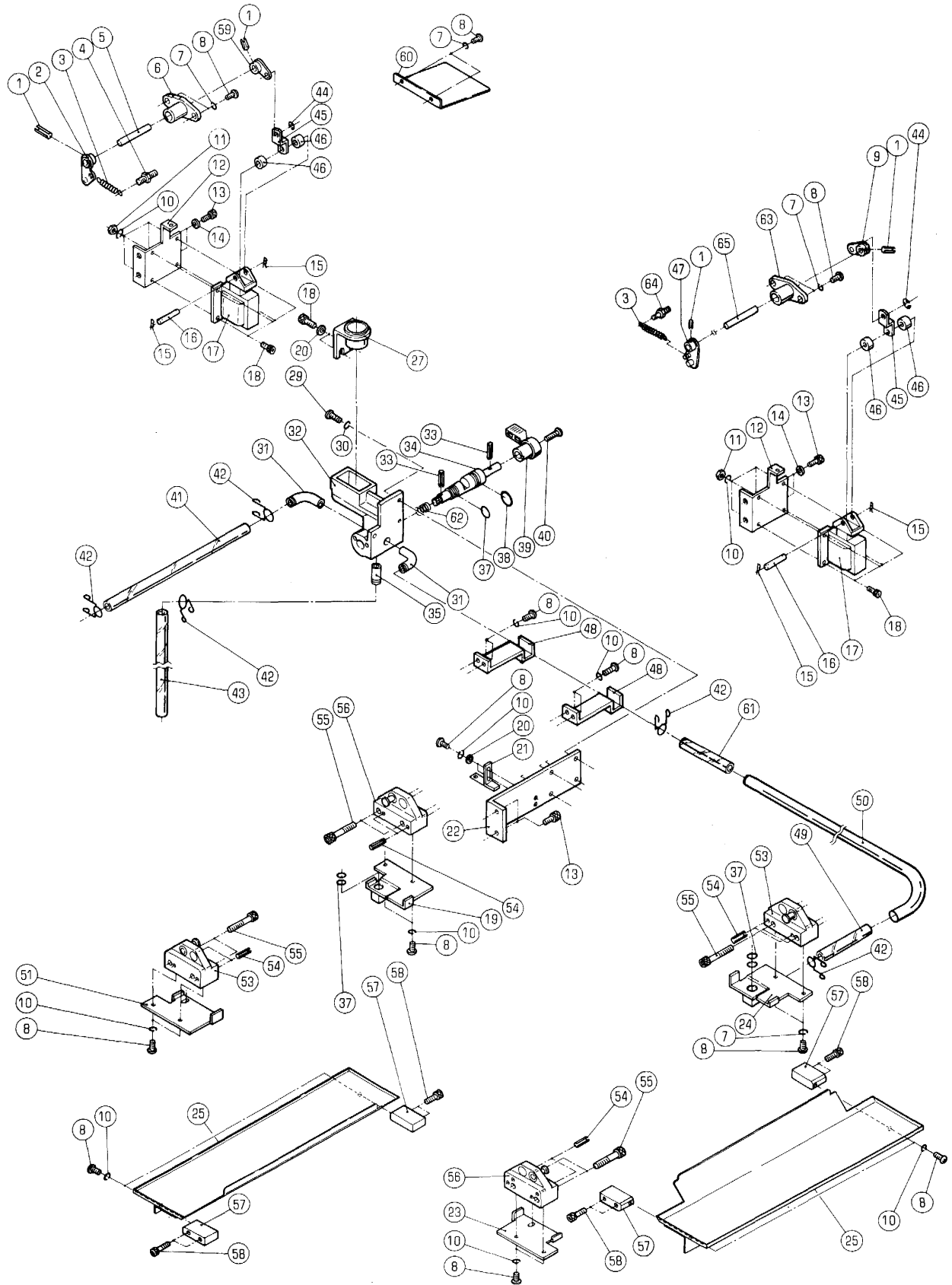
2ND BLANKET CLEANING

★マークの部品は単品ではお渡しできませんので、セット番号で注文してください。  
When ordering items marked ★, indicate the set number because they are available only as a set.

No	セット番号/ 部品番号	SET No PART No	部品名称/ 構成番号	COMPONENT PARTS	PART NAME No	個数 Q'ty
43	5340	82 267	ストツハ〇-		STOPPER	1
44	5340	82 264	ヒ〇ン		PIN	2
45	5300	82 259-1	スフ〇リンク		SPRING	2
46	5340	82 263-1	ハ		BAR	1
47	5310	82 181	ステ-		STAY	2
48	5330	82 720	シャフト		SHAFT	1
49	5340	82 301	レハ		LEVER	1
50	9670042008		ソケットボルト M4X20		HEXAGON SOCKET BOLT M4X20	2
51	5430	21 518-1	ナツト		NUT	2
52	5340	82 250	ステ-		STAY	1
53	5340	82 183	カハ		COVER	1
55	5300	82 186	レハ		LEVER	1
56	5340	82 160	フレーム		FRAME	1
57	5340	82 690	フレーム		FRAME	1
58	5300	82 256	ネジ		SCREW	2
59	5300	82 257	スフ〇リンク		SPRING	2
60	5330	82 711	ネジ		SCREW	2
61	5340	82 254	フ〇ツク		BLOCK	2
62	5300	82 185-1	ヒ〇ン		PIN	2
63	5300	82 188	スフ〇リンク		SPRING	1
64	5300	82 184-1	レハ		LEVER	1
65	90640		ハツキサカネ B6		TOOTHED LOCK WASHER B6	2
66	9660060014		ナツト M6		HEXAGON NUT M6	4
67	5340	82 680	フレーム		FRAME	1
68	90675		ハリアリンク 6000DDU		BEARING 6000DDU	4
69	5310	82 240	セツヨウローラ-		CLEANING ROLLER	2
70	5340	82 714-1	ローラ-ア-ム		ROLLER ARM	1
71	5486	25 423	フツシユ		BUSHING	2
72	5340	82 713-1	ローラ-ア-ム		ROLLER ARM	1
74	5330	82 740-1	ア-ム		ARM	1
75	5340	82 721-1	シャフト		SHAFT	1
76	5300	82 543	メイハ		NAME PLATE	1
77	5330	53 251-1	ミスホトル		WATER BOTTLE	1
78	5300	53 256-2	ハツキン		PACKING	1
79	5300	53 254-3	ゴムハツキン		RUBBER PACKING	1
80	9721030050		E-リンク E-3		E-RING E-3	3
81	5290	53 255	スフ〇リンク		SPRING	1
82	5300	53 253	ヒ〇ン		PIN	1
83	5300	53 252-1	キャツフ		CAP	1
84	5290	36 355-1	スフ〇リンク		SPRING	2
85	5332	82 265	スハ-サー		SPACER	2
86	5300	82 187	スフ〇リンク		SPRING	1
87	5300	58 365	ワツシヤ-		WASHER	1







フランセンシヨウサトウ

セクション  
SECTION

セクション番号

SECTION NUMBER

5340Z 828

BLANKET CLEANING DRIVE

★マークの部品は単品ではお渡しできませんので、セット番号で注文してください。  
When ordering items marked ★, indicate the set number because they are available only as a set.

No	セット番号/ 部品番号	SET No PART No	部品名称/ 構成番号	COMPONENT PARTS	PART NAME	個数 Q'ty
	5340 82	340-1	アーム ASSY		ARM ASSY	1
			1,9,47,65			
	5340 82	530-2	バルブ ASSY		VALVE ASSY	1
			31,32,34,35			
	5340 82	750	アーム ASSY		ARM ASSY	1
			1,2,5,59			
1	9410301608		スプリングピン 3X16		SPRING PIN 3X16	4
2	5340 82	760	アーム		ARM	1
3	5300 59	565-1	スプリング		SPRING	2
4	5290 37	433	スタット		STUD	1
5	5340 82	351	シャフト		SHAFT	1
6	5330 59	566	ブッシュ		BUSHING	1
7	9710050014		ハネサカネ M5		SPRING WASHER M5	8
8	9642051014		ナハコネシ M5X10		SMALL PAN-HEAD SCREW M5X10	24
9	5340 82	350	アーム		ARM	1
10	9710050008		ハネサカネ M5		SPRING WASHER M5	24
11	9660050014		ナット M5		HEXAGON NUT M5	8
12	5340 82	542	ブラケット		BRACKET	2
13	9670061208		ソケットホルト M6X12		HEXAGON SOCKET BOLT M6X12	6
14	9716060014		ヒラサカネ M6		PLAIN WASHER M6	4
15	90629		スナップピン SSP-6		SNAP PIN SSP-6	4
16	5300 57	023-1	ピン		PIN	2
17	97657-1		ソレノイド AS-20-N		SOLENOID AS-20-N	2
18	9670051001		ソケットホルト M5X10		HEXAGON SOCKET BOLT M5X10	10
19	5340 82	780	ブラケット		BRACKET	1
20	9716050014		ヒラサカネ M5		PLAIN WASHER M5	4
21	5340 82	520	ストッパ		STOPPER	1
22	5340 82	511	ブラケット		BRACKET	1
23	5340 82	131	ブラケット		BRACKET	1
24	5340 82	140	ブラケット		BRACKET	1
25	5340 82	793-1	カバー		COVER	2
27	5300 82	520-1	ブラケット		BRACKET	1
29	9642061614		ナハコネシ M6X16		SMALL PAN-HEAD SCREW M6X16	3
30	9710060008		ハネサカネ M6		SPRING WASHER M6	3
31	5340 82	513-1	ニツフル		NIPPLE	2
★	32	5340 82	512-2	バルブ本体	VALVE BODY	1
	33	9410302008	スプリングピン 3X20		SPRING PIN 3X20	2
★	34	5340 82	514-1	バルブ	VALVE	1
★	35	5300 82	513	ニツフル	NIPPLE	1
	37	90512	Oリング P-10A		O-RING P-10A	5
	38	90505	Oリング P-16		O-RING P-16	1
	39	5300 52	レバー (アイボリー)		LEVER (IVORY)	1
	39	5310 52	レバー (ブラック)		LEVER (BLACK)	1
	40	9650052014	マルサラコネシ M5X20		SCREW M5X20	1
	41	5340 82	797	ホース 10X13X220	HOSE 10X13X220	1
	42	5300 82	517	グリップ	GRIP	5
	43	5340 82	796	ホース 10X13X350	HOSE 10X13X350	1
	44	9721070008	Eリング E-7		E-RING E-7	2
	45	5340 82	541	リンク	LINK	2
	46	91710003	スペーサー		SPACER	4
	47	5340 82	360-1	アーム	ARM	1
	48	5340 82	523	ブラケット	BRACKET	2
	49	5340 82	791	ホース 10X13X110	HOSE 10X13X110	1
	50	5340 82	524	パイプ	PIPE	1
	51	5340 82	771	ブラケット	BRACKET	1
	53	5340 82	120	ブラケット	BRACKET	2
	54	9410502008	スプリングピン 5X20		SPRING PIN 5X20	8
	55	9670083508	ソケットホルト M8X35		HEXAGON SOCKET BOLT M8X35	8
	56	5340 82	110	ブラケット	BRACKET	2

フランセンシヨウサトウ

セクション  
SECTION

セクション番号

SECTION NUMBER

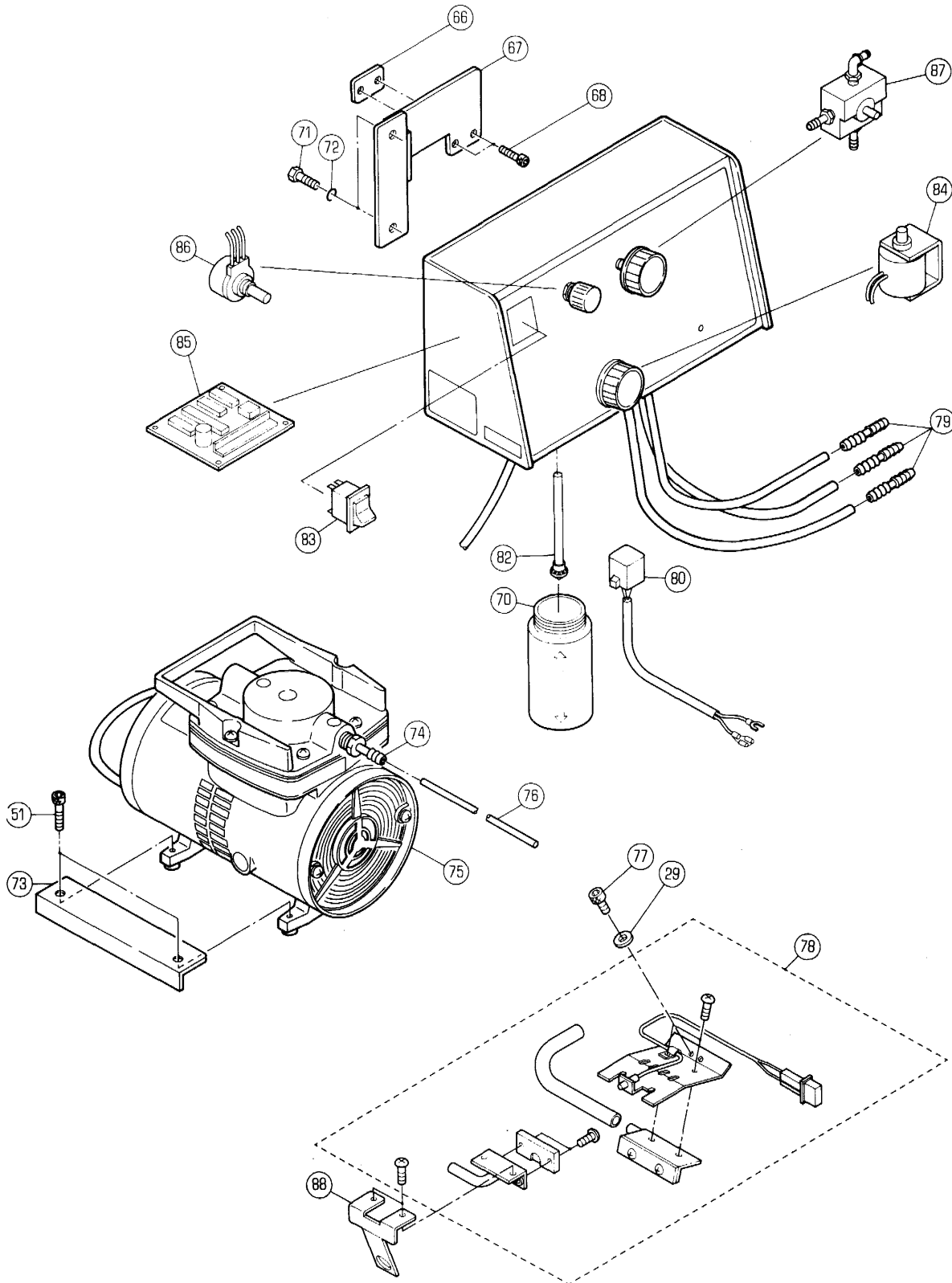
5340Z 828

BLANKET CLEANING DRIVE

★マークの部品は単品ではお渡しできませんので、セット番号で注文してください。  
When ordering items marked ★, indicate the set number because they are available only as a set.

No.	セット番号/ 部品番号	SET No. PART No.	部品名称/ 構成番号	COMPONENT PARTS	PART NAME	個数 Q'ty
57	5340 82	794	フック	BRACKET	BRACKET	4
58	9670051608		ソケットボルト	HEXAGON SOCKET BOLT M5X16	HEXAGON SOCKET BOLT M5X16	8
59	5340 82	770	アーム	ARM	ARM	1
60	5340 82	795	カバー	COVER	COVER	1
61	5340 82	792	ホース	HOSE 10X13X120	HOSE 10X13X120	1
62	5290 32	121	スプリング	SPRING	SPRING	1
63	5340 82	342	ブッシュ	BUSHING	BUSHING	1
64	5290 36	351	スタッド	STUD	STUD	1
65	5340 82	341	シャフト	SHAFT	SHAFT	1





パウダースプレーユニット

セクション  
SECTION

セクション番号

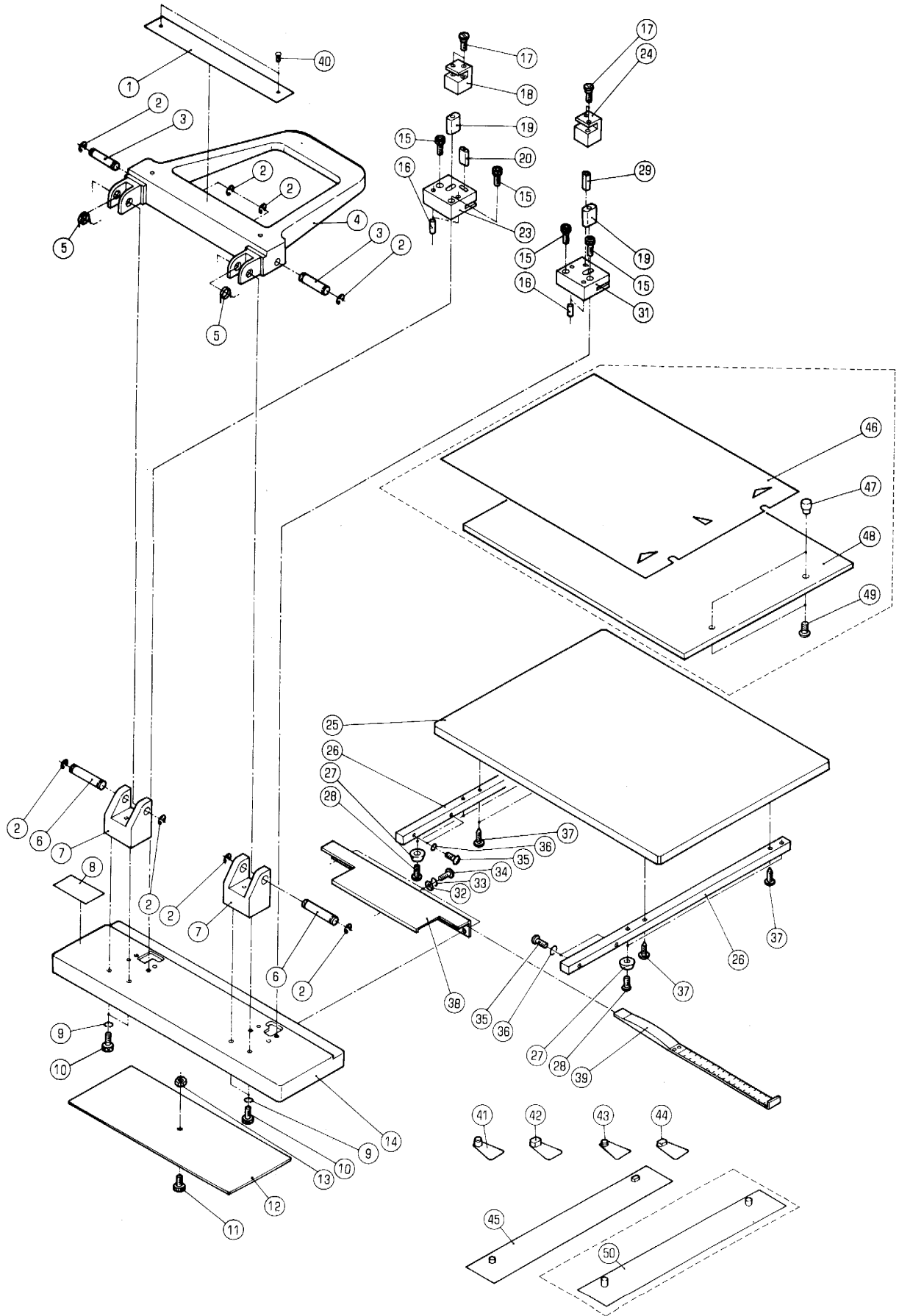
SECTION NUMBER

5340Z 830

POWDER SPRAY UNIT

★マークの部品は単品ではお渡しできませんので、セット番号で注文してください。  
When ordering items marked ★, indicate the set number because they are available only as a set.

No	セット番号/ 部品番号 / SET No PART No	部品名称/ 構成番号 / COMPONENT PARTS	PART NAME	個数 Qty
29	9716060014	ヒラサカネ M6	PLAIN WASHER M6	2
51	9670062508	ソケットボルト M6X25	HEXAGON SOCKET BOLT M6X25	4
66	5340 83 276	プレート	PLATE	1
67	5340 83 275-1	ブラケット	BRACKET	1
68	9670052008	ソケットボルト M5X20	HEXAGON SOCKET BOLT M5X20	2
69	5340 61 931-5	コントロールボックス	CONTROL BOX	1
70	5340 61 932	パウダージャ	POWDER JAR	1
71	9672062014	ロツカクボルト M6X20	HEXAGON HEAD BOLT M6X20	2
72	9710060014	ハネサカネ M6	SPRING WASHER M6	2
73	5340 83 277	ブラケット	BRACKET	2
74	5340 61 938	フィッティングニツフル	NIPPLE	1
75	5340 61 934	エアコンプレッサー	AIR COMPRESSOR	1
76	5340 61 935	ビニールホース	VINYL HOSE	1
77	9670061208	ソケットボルト M6X12	HEXAGON SOCKET BOLT M6X12	2
78	5340 61 936-2	スプレーユニット	SPRAY UNIT	1
79	5340 61 937	パウダータブコネクタ	POWDER TUBE CONNECTOR	3
80	5340 61 933	トウイレシヨウコウセン	SIGNAL WIRE	1
82	5340 61 951-1	ノズルパイプ	NOZZLE PIPE	1
83	5340 61 952	パワースイッチ	POWER SWITCH	1
84	5340 61 953	ソレノイドバルブ	110V AC SOLENOID	1
85	5340 61 954	PCボード	PRINTED CIRCUIT BOARD	1
86	5340 61 955	ポテンシヨメータ	POTENTIOMETER	1
87	5340 61 956	ノズルキリカエバルブ	A/B VALVE ASSY	1
88	5340 83 278	エアブロアホルダ	AIR BLOWER HOLDER	1





レジスタ-パンチ

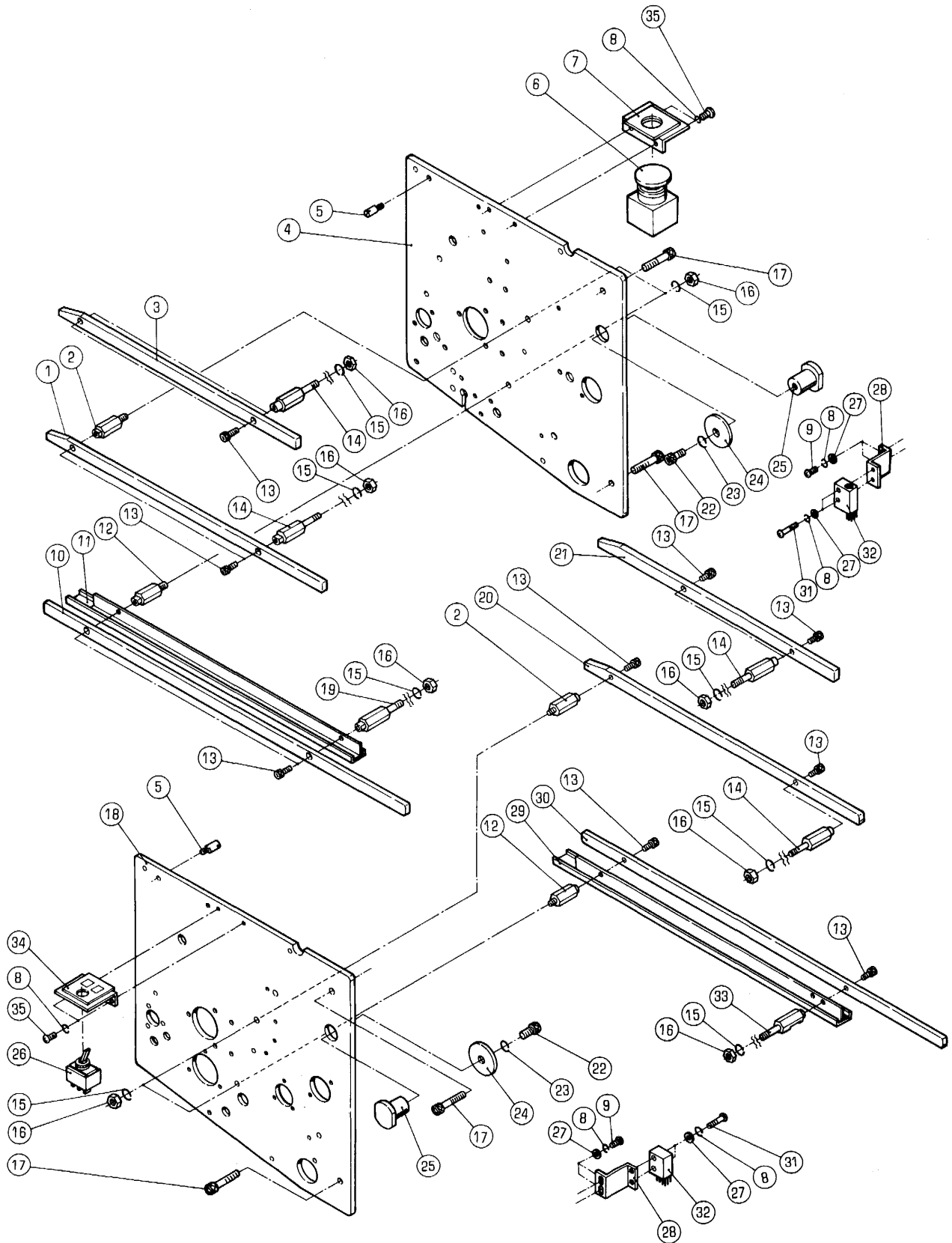
セクション  
SECTIONセクション番号  
SECTION NUMBER

5340Z 840

REGISTER PUNCH

★マークの部品は単品ではお渡しできませんので、セット番号で注文してください。  
When ordering items marked ★, indicate the set number because they are available only as a set.

No	セット番号/ 部品番号	SET No PART No	部品名称/ 構成番号	COMPONENT PARTS	PART NAME	個数 Q'ty
	5110 10	010-4	レジスタ-パンチセット	RP22	REGISTER PUNCH SET RP22	1
				1-20,23-29,31-45		
	5110 10	100-4	レジスタ-パンチ ASSY		REGISTER PUNCH ASSY	1
				1-20,23-29,31-40		
	5110 10	180-1	パンチセット ASSY (A)		PUNCH SET ASSY (A)	1
				16,19,29,31		
	5110 10	190-1	パンチセット ASSY (B)		PUNCH SET ASSY (B)	1
				16,19,20,23		
	5110 20	110-1	アーム ASSY		ARM ASSY	1
				1,4,40		
	5340 54	690	レジスタ-シート ASSY		REGISTER MARKING DEVICE ASSY	1
				46-49		
1	5110 20	131-1	メイハン		NAME PLATE	1
2	9721080008		E-リング	E-8	E-RING E-8	8
3	5110 20	121	ピン		PIN	2
4	5110 20	111	アーム		ARM	1
5	5110 20	119	スプリング		SPRING	2
6	5110 20	112	ピン		PIN	2
7	5110 10	121	ブラケット		BRACKET	2
8	5110 20	132-1	メイハン		NAME PLATE	1
9	9710060008		ハネサカネ	M6	SPRING WASHER M6	4
10	9670061208		ソケットホルト	M6X12	HEXAGON SOCKET BOLT M6X12	4
11	90790		エリヤケシヨウネジ	M3X10	SCREW M3X10	1
12	5110 10	141	カバー		COVER	1
13	9660030014		ナット	M3	HEXAGON NUT M3	1
14	5110 10	110	プレート		PLATE	1
15	9670052008		ソケットホルト	M5X20	HEXAGON SOCKET BOLT M5X20	4
16	9412501400		ハイコウピン	5X14	PARALLEL PIN 5X14	4
17	5110 20	115	ネジ		SCREW	4
18	5110 20	114-1	ブラケット		BRACKET	1
★ 19	5110 20	116-2	パンチ		PUNCH	2
★ 20	5110 20	118-3	パンチ		PUNCH	1
★ 23	5110 10	143-2	タイス		DICE	1
24	5110 20	113-1	ブラケット		BRACKET	1
25	5110 10	171	ボード		BOARD	1
26	5110 10	122	ステー		STAY	2
27	99948		ブッシュ	BU-692B	BUSHING BU-692B	4
28	9642042014		ナハコネジ	M4X20	SMALL PAN-HEAD SCREW M4X20	4
★ 29	5110 20	117	パンチ		PUNCH	1
★ 31	5110 10	142-1	タイス		DICE	1
32	9716050014		ヒラサカネ	M5	PLAIN WASHER M5	3
33	9710050008		ハネサカネ	M5	SPRING WASHER M5	3
34	9642050814		ナハコネジ	M5X8	SMALL PAN-HEAD SCREW M5X8	3
35	9642041214		ナハコネジ	M4X12	SMALL PAN-HEAD SCREW M4X12	4
36	9710040008		ハネサカネ	M4	SPRING WASHER M4	4
37	90773		モクネジ	4.8X20	WOOD SCREW 4.8X20	4
38	5110 10	123	プレート		PLATE	1
39	5110 10	130	スケール		SCALE	1
40	90730		ローカーヒョウ	1.6X5	RIVET 1.6X5	2
41	5110 20	150	レジスタ-ピン	(6MM)	REGISTER PIN (6MM)	1
42	5110 20	160	レジスタ-ピン	(6MM)	REGISTER PIN (6MM)	1
43	5110 20	170	レジスタ-ピン	(2MM)	REGISTER PIN (2MM)	1
44	5110 20	180	レジスタ-ピン	(2MM)	REGISTER PIN (2MM)	1
45	5110 20	140	レジスタ-バー	(6MM)	REGISTER BAR (6MM)	1
46	5340 54	692	シート		SHEET	1
47	5340 54	693	ピン		PIN	2
48	5340 54	691	シート		SHEET	1
49	9652030614		トラスコネジ	M3X6	SMALL TRUSS SCREW M3X6	2
50	5110 20	190	レジスタ-バー	(2MM)	REGISTER BAR (2MM)	1



フレーム (CD)

セクション  
SECTION

セクション番号

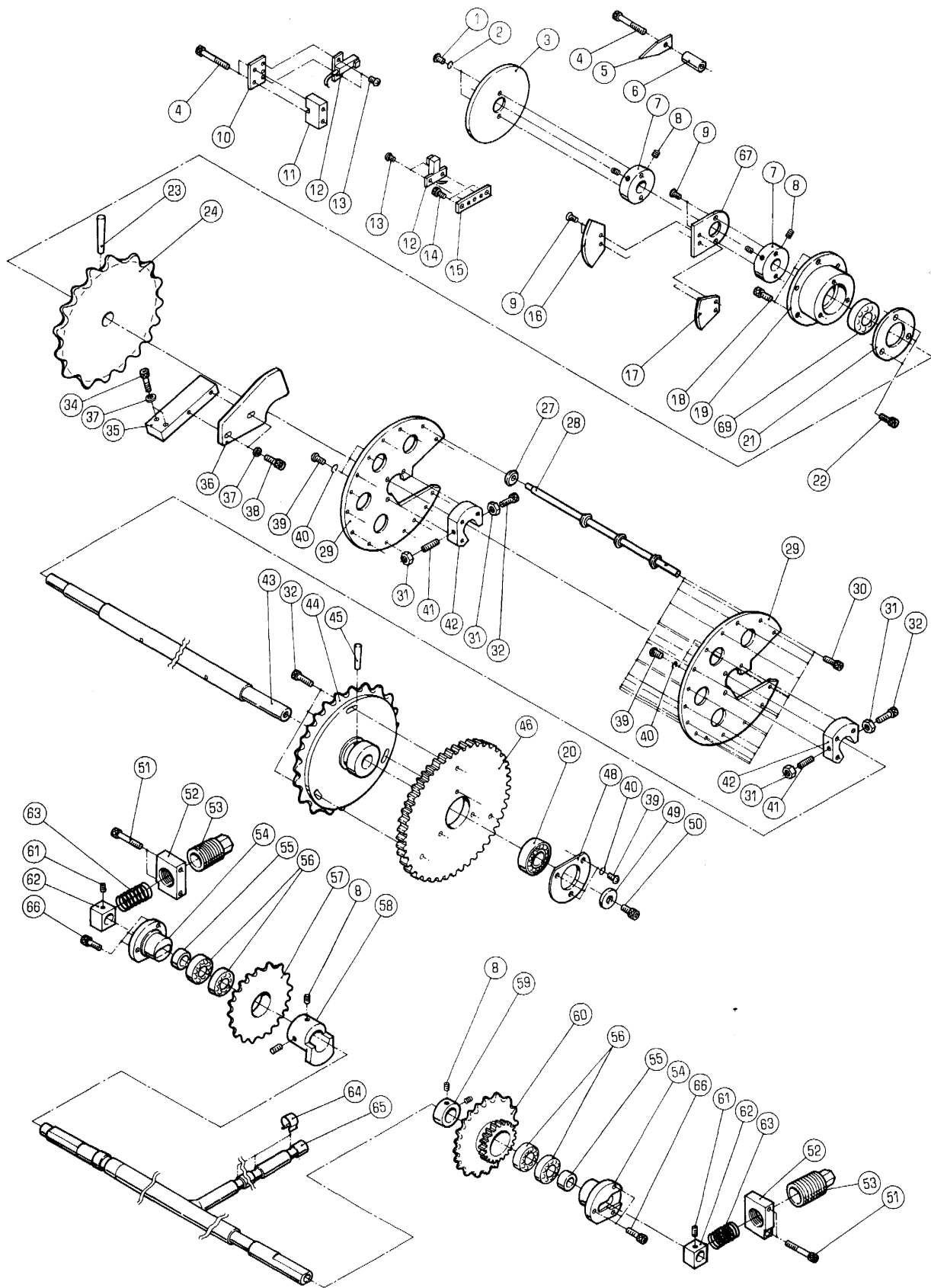
5340Z 860

SECTION NUMBER

FRAME (CD)

★マークの部品は単品ではお渡しできませんので、セット番号で注文してください。  
When ordering items marked ★, indicate the set number because they are available only as a set.

No.	セット番号/ 部品番号	SET No PART No	部品名称/ 構成番号	COMPONENT PARTS	PART NAME No	個数 Qty
1	5300	87 425-1	ガイド		GUIDE	1
2	5290	87 421-1	スタット		STUD	2
3	5330	87 435-1	ガイド		GUIDE	1
4	5340	86 212	フレーム		FRAME	1
5	5290	52 422	ピン		PIN	2
6	96519		スイッチ AVW401-R		SWITCH AVW401-R	1
6	96522		スイッチ AVW402-R		SWITCH AVW402-R	1
			CEヨウ		FOR CE SPEC.	
7	5340	61 411	ブラケット		BRACKET	1
8	9710050008		ハネサカネ M5		SPRING WASHER M5	12
9	9642051014		ナヘコネジ M5X10		SMALL PAN-HEAD SCREW M5X10	4
10	5290	87 423-1	ガイド		GUIDE	1
11	5290	87 441	アフラウケ		OIL RECEIVER	1
12	5290	87 422-1	スタット		STUD	2
13	9670041008		ソケットボルト M4X10		HEXAGON SOCKET BOLT M4X10	12
14	5340	87 421-1	スタット		STUD	6
15	9710060008		ハネサカネ M6		SPRING WASHER M6	12
16	9660060014		ナット M6		HEXAGON NUT M6	12
17	9670083508		ソケットボルト M8X35		HEXAGON SOCKET BOLT M8X35	4
18	5340	86 211-1	フレーム		FRAME	1
19	5340	87 423-1	スタット		STUD	1
20	5300	87 424-1	ガイド		GUIDE	1
21	5330	87 436-1	ガイド		GUIDE	1
22	9670081608		ソケットボルト M8X16		HEXAGON SOCKET BOLT M8X16	2
23	9710080008		ハネサカネ M8		SPRING WASHER M8	2
24	5290	24 126	ワッシャー		WASHER	2
25	5290	86 413	フツシク		BUSHING	2
26	96589		スイッチ AJ4534		SWITCH AJ4534	1
27	9716050014		ヒラサカネ M5		PLAIN WASHER M5	8
28	5340	87 462	ブラケット		BRACKET	2
29	5290	87 431-1	アフラウケ		OIL RECEIVER	1
30	5310	87 423-1	ガイド		GUIDE	1
31	9642052014		ナヘコネジ M5X20		SMALL PAN-HEAD SCREW M5X20	4
32	5340	87 461	ブラシ		BRUSH	2
33	5340	87 422-1	スタット		STUD	1
34	5340	61 437	ブラケット		BRACKET	1
35	9642050814		ナヘコネジ M5X8		SMALL PAN-HEAD SCREW M5X8	4



クツウ、シユツウツウシユク (CD)

セクション

セクション番号

5340Z 870

SECTION

SECTION NUMBER

DRIVE/DRIVEN SHAFTS (CD)

★マークの部品は単品ではお渡しできませんので、セット番号で注文してください。  
When ordering items marked ★, indicate the set number because they are available only as a set.

No	セット番号/ 部品番号	SET No PART No	部品名称/ 構成番号	COMPONENT PARTS	PART NAME	個数 Q'ty
	5300 87 212Z		スプロケット ASSY 56,60		SPROCKET ASSY	1
	5300 87 213Z		スプロケット ASSY 56,57		SPROCKET ASSY	1
	5310 87 150-1		ロータリーガイド ASSY 27-32,39-42		ROTARY GUIDE ASSY	1
	5340 87 110-2		スプロケット ASSY 23,24,43-45		SPROCKET ASSY	1
1	9642040814		ナット M4X8		SMALL PAN-HEAD SCREW M4X8	2
2	9710040008		ハネサカネ M4		SPRING WASHER M4	2
3	5340 87 126		スケール		SCALE	1
4	9670054008		ソケットホルト M5X40		HEXAGON SOCKET BOLT M5X40	3
5	5330 24 515		インジケータ		INDICATOR	1
6	5340 87 127		スパー		SPACER	1
7	5340 87 117		ボス		BOSS	2
8	9684060608		トメネジ M6X6		SET SCREW M6X6	8
9	9648040814		フラッシュヘッドネジ M4X8		SMALL FLUSH HEAD SCREW M4X8	4
10	5340 87 124		ブラケット		BRACKET	1
11	5340 87 123		ブラケット		BRACKET	1
12	97837		近接スイッチ GXL-N12F		PROXIMITY SWITCH GXL-N12F	2
13	9642030314		ナット M3X3		SMALL PAN-HEAD SCREW M3X3	4
14	9670051001		ソケットホルト M5X10		HEXAGON SOCKET BOLT M5X10	2
15	5340 87 125		ブラケット		BRACKET	1
16	5340 87 119		タイミングプレート		TIMING PLATE	1
17	5340 87 121		タイミングプレート		TIMING PLATE	1
18	9670061408		ソケットホルト M6X14		HEXAGON SOCKET BOLT M6X14	3
19	5340 87 115		ホルダー		HOLDER	1
20	90207		ベアリング 6203LLB		BEARING 6203LLB	1
21	5290 25 114		カバー		COVER	1
22	9670061208		ソケットホルト M6X12		HEXAGON SOCKET BOLT M6X12	3
23	9411603600		テーパピン 6X36		TAPER PIN 6X36	1
24	5340 87 113-1		スプロケット (NOPS)		SPROCKET (NOPS)	1
27	5522 45 126		ガイドローラ		GUIDE ROLLER	24
28	5310 87 154		シャフト		SHAFT	8
29	5300 87 161-1		フレーム		FRAME	2
30	9670061008		ソケットホルト M6X10		HEXAGON SOCKET BOLT M6X10	8
31	9660060014		ナット M6		HEXAGON NUT M6	4
32	9670062008		ソケットホルト M6X20		HEXAGON SOCKET BOLT M6X20	5
34	9670052008		ソケットホルト M5X20		HEXAGON SOCKET BOLT M5X20	2
35	5340 87 512		ブラケット		BRACKET	1
36	5340 87 511		カム		CAM	1
37	9716050014		平ワシ M5		PLAIN WASHER M5	4
38	9670051608		ソケットホルト M5X16		HEXAGON SOCKET BOLT M5X16	2
39	9642051014		ナット M5X10		SMALL PAN-HEAD SCREW M5X10	9
40	9710050008		ハネサカネ M5		SPRING WASHER M5	9
41	9686062008		トメネジ M6X20		SET SCREW M6X20	2
42	5300 87 162		ホルダー		HOLDER	2
43	5340 87 111-2		シャフト		SHAFT	1
44	5340 87 112-1		スプロケット (OPS)		SPROCKET (OPS)	1
45	9411603200		テーパピン 6X32		TAPER PIN 6X32	1
46	5300 87 121-1		ギア		GEAR	1
48	5340 21 572		カバー		COVER	1
49	5340 87 116		ワシ		WASHER	1
50	9670081208		ソケットホルト M8X12		HEXAGON SOCKET BOLT M8X12	1
51	9670064508		ソケットホルト M6X45		HEXAGON SOCKET BOLT M6X45	4
52	5330 87 216		ブラケット		BRACKET	2
53	5330 87 218		ホルダー		HOLDER	2
54	5340 87 214		ホルダー		HOLDER	2
55	5330 87 217		カラー		COLLAR	2

クトウ、シウトウシク (CD)

セクション  
SECTION

セクション番号  
SECTION NUMBER

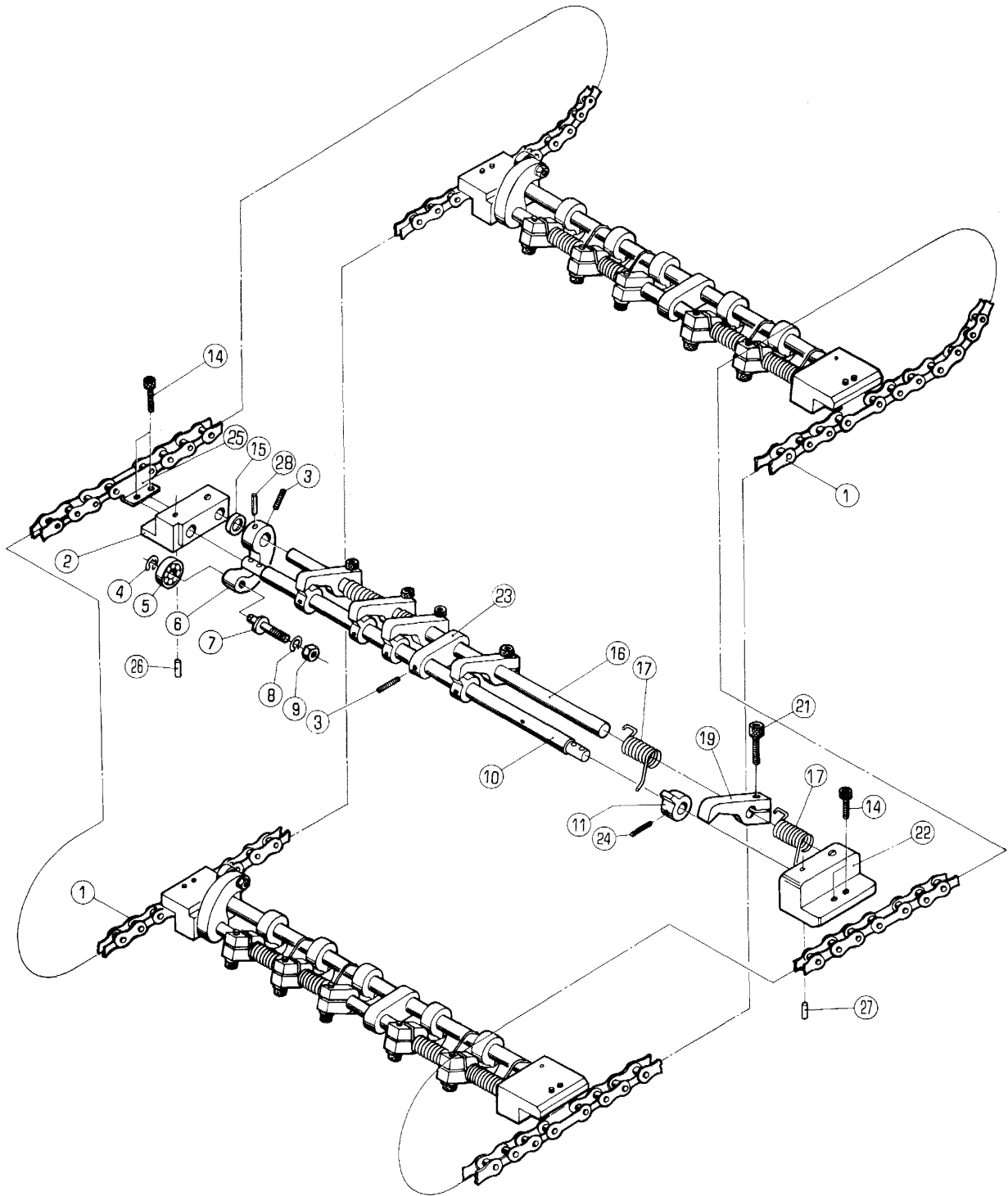
5340Z 870

DRIVE、DRIVEN SHAFTS (CD)

★マークの部品は単品ではお渡りできませんので、セット番号で注文してください。  
When ordering items marked ★, indicate the set number because they are available only as a set.

No	セット番号/ 部品番号	SET No PART No	部品名称/ 構成番号	COMPONENT PARTS	PART NAME No	個数 Qty
56	90315		ボールベアリング	6003ZZ	BALL BEARING 6003ZZ	4
57	5300 87 213		スプロケット		SPROCKET	1
58	5310 87 522		カム		CAM	1
59	5340 87 213		カラー		COLLAR	1
60	5300 87 212		スプロケット		SPROCKET	1
61	9684050508		トメネジ	M5X5	SET SCREW M5X5	2
62	5330 87 215		ブロック		BLOCK	2
63	5330 87 221		スプリング		SPRING	2
64	5640 48 107		ストッパ		STOPPER	8
65	5340 87 220		シャフト		SHAFT	1
66	9670061608		ソケットホルト	M6X16	HEXAGON SOCKET BOLT M6X16	6
67	5340 87 118		プレート		PLATE	1
69	90319		ボールベアリング	6203ZZ	BALL BEARING 6203ZZ	1







チェーングリッパ - (CD)

セクション  
SECTION

セクション番号

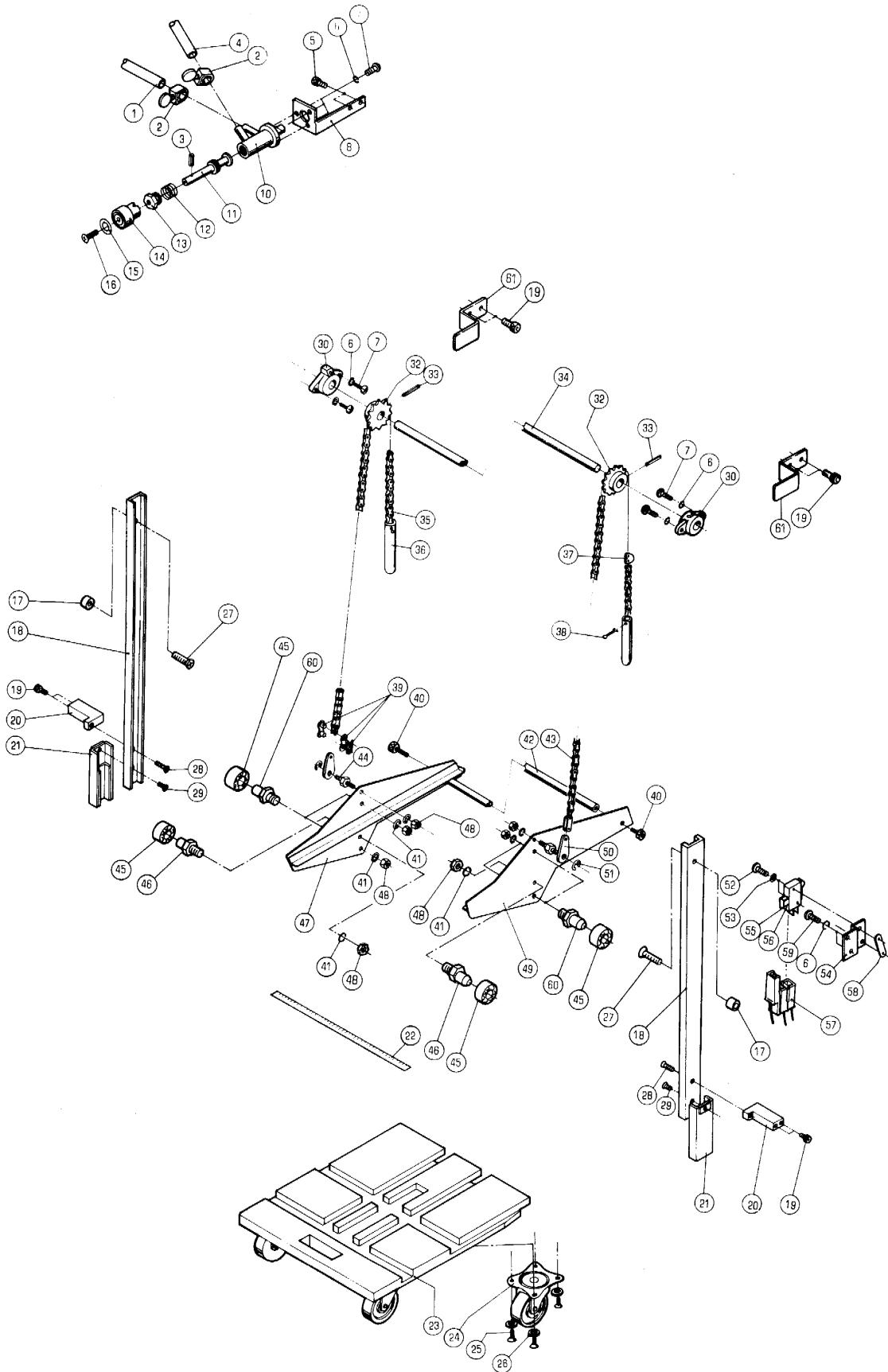
SECTION NUMBER

5340Z 872

CHAIN GRIPPER (CD)

★マークの部品は単品ではお渡しできませんので、セット番号で注文してください。  
When ordering items marked ★, indicate the set number because they are available only as a set.

No	セット番号/ 部品番号	SET No PART No	部品名称/ 構成番号	COMPONENT PARTS	PART NAME	個数 Q'ty
	5300 87 410		チェーン ASSY		CHAIN ASSY	2
			1,25			
	5310 87 301-2		グリッパベース ASSY		GRIPPER BASE ASSY	3
			2,3,6,10,11,15,16,22-24,26-28			
	5310 87 302-1		グリッパシャフト ASSY		GRIPPER SHAFT ASSY	3
			6,16,28			
	5310 87 310-1		グリッパベース ASSY		GRIPPER BASE ASSY	3
			3,10,11,23,24			
	5340 87 300-3		チェーンデリバリーグリッパ ASSY		CHAIN DELIVERY GRIPPER ASSY	3
			2-11,15-17,19,21-24,26-28			
	1 5300 87 412		チェーン		CHAIN	6
	2 5300 87 312-1		ブラケット		BRACKET	3
	3 9684050508		トメネジ M5X5		SET SCREW M5X5	6
	4 9721040008		Eリング E-4		E-RING E-4	3
	5 90203		ボールベアリング 625ZZ		BALL BEARING 625ZZ	3
	6 5290 87 316-1		アーム		ARM	3
	7 5290 87 317		ピン		PIN	3
	8 9710050008		ハネサカネ M5		SPRING WASHER M5	3
	9 9660050014		ナット M5		HEXAGON NUT M5	3
★	10 5310 87 314-1		シャフト		SHAFT	3
★	11 5290 87 319-1		ブラケット		BRACKET	15
	14 9670051001		ソケットボルト M5X10		HEXAGON SOCKET BOLT M5X10	12
	15 5290 87 315-1		スペーサー		SPACER	3
	16 5310 87 313-1		シャフト		SHAFT	3
	17 5340 87 321-1		スプリング		SPRING	12
	19 5321 87 318-2		グリッパ		GRIPPER	15
	21 9670061608		ソケットボルト M6X16		HEXAGON SOCKET BOLT M6X16	15
	22 5300 87 311-1		ブラケット		BRACKET	3
	23 5290 87 322		ブラケット		BRACKET	3
	24 9410301608		スプリングピン 3X16		SPRING PIN 3X16	15
	25 90853		ジョイントリンク RF2040(1")		JOINT LINK RF2040(1")	6
	26 9411301600		テーパピン 3X16		TAPER PIN 3X16	3
	27 9411302000		テーパピン 3X20		TAPER PIN 3X20	3
	28 9411302200		テーパピン 3X22		TAPER PIN 3X22	3



## PAPER DELIVERY TABLE (CD)

★マークの部品は単品ではお渡しできませんので、セット番号で注文してください。  
When ordering items marked ★, indicate the set number because they are available only as a set.

No	セット番号/SET No 部品番号/PART No	部品名称/ 構成番号/COMPONENT PARTS	PART NAME No	個数 Qty
	5310 88 140	テ-フルク"ウシク ASSY 32-34	SPROCKET AND GEAR ASSY	1
	5340 88 240-1	ハイジテ-フル ASSY 22-26	DELIVERY TABLE DOLLY ASSY	2
1	5340 32 719	ホ-ス 10X17X2400	HOSE 10X17X2400	1
2	91211	ホ-スバンド" 16	HOSE BAND 16	2
3	9410302008	スプリング"ピ"ン 3X20	SPRING PIN 3X20	1
4	5320 87 218	ホ-ス 10X17X220	HOSE 10X17X220	1
5	9670061208	ソケットホルト M6X12	HEXAGON SOCKET BOLT M6X12	2
6	9710050014	ハネサ"カ"ネ M5	SPRING WASHER M5	9
7	9642051014	ナ"コネシ" M5X10	SMALL PAN-HEAD SCREW M5X10	7
8	5320 87 217-1	フ"ラケツト	BRACKET	1
10	5290 17 113	バルブ"	VALVE	1
11	5340 17 114	スピント"ル	SPINDLE	1
12	5290 17 115	スプリング"	SPRING	1
13	5300 17 116	カバー"	COVER	1
14	5300 17 117	ツマミ(アイボ"リー)	KNOB (IVORY)	1
14	5310 17 117	ツマミ(フ"ラツク)	KNOB (BLACK)	1
15	5300 12 224	フ"レート	PLATE	1
16	9650052014	マルサラコネシ" M5X20	SCREW M5X20	1
17	5330 88 236-1	カラ"	COLLAR	2
18	5340 88 234	レ-ル	RAIL	2
19	9670051001	ソケットホルト M5X10	HEXAGON SOCKET BOLT M5X10	6
20	5330 88 237-1	スタツト"	STUD	2
21	5290 88 250	レ-ル	RAIL	2
22	5310 44 314	スケ-ル	SCALE	2
23	5340 88 241-1	ハイジテ-フル	DELIVERY TABLE DOLLY	2
24	91350	キャスト- 420G-N-75	CASTER 420G-N-75	8
25	90770	モクネシ" 4.1X20	WOOD SCREW 4.1X20	32
26	9716060014	ヒラサ"カ"ネ M6	PLAIN WASHER M6	32
27	9648052014	サラコネシ" M5X20	SMALL FLUSH HEAD SCREW M5X20	2
28	9648051614	サラコネシ" M5X16	SMALL FLUSH HEAD SCREW M5X16	2
29	9648051014	サラコネシ" M5X10	SMALL FLUSH HEAD SCREW M5X10	2
30	5290 89 143	フ"ツシユ	BUSHING	2
32	5290 88 142	スフ"ロケツト	SPROCKET	2
33	9410402508	スプリング"ピ"ン 4X25	SPRING PIN 4X25	2
34	5310 88 141	シャフト	SHAFT	1
35	90843	ロ-ラ-チェ-ン RS37-1 50P	CHAIN RS37-1 50P	1
36	5290 88 235	ウ-イト	WEIGHT	2
37	5310 88 146	フ"レート	PLATE	1
38	9414202514	ワリピ"ン 2X25	SPLIT PIN 2X25	2
39	90856	シ"ョイントリンクRS37-1(1/2"	JOINT LINK RS37-1(1/2")	2
40	9670081608	ソケットホルト M8X16	HEXAGON SOCKET BOLT M8X16	2
41	9710080008	ハネサ"カ"ネ M8	SPRING WASHER M8	8
42	5310 88 233	ステー	STAY	1
43	5340 88 150	チェ-ン	CHAIN	1
44	5290 88 231	スタツト"	STUD	2
45	90214	ホ"ールハ"アリンク" 6000ZZ	BALL BEARING 6000ZZ	6
46	5340 88 232-1	スタツト"	STUD	2
47	5290 88 220-1	フレ-ム	FRAME	1
48	9662080014	ナツト M8	HEXAGON NUT M8	8
49	5290 88 210-1	フレ-ム	FRAME	1
50	5290 31 116	リンク	LINK	2
51	9721070008	E-リンク" E-7	E-RING E-7	2
52	9642032014	ナ"コネシ" M3X20	SMALL PAN-HEAD SCREW M3X20	2
53	90644	ハツキサ"カ"ネ A3	TOOTHED LOCK WASHER A3	2
54	5310 88 145-1	フ"ラケツト	BRACKET	1
55	97313	スイツチ VX-5-1C22	SWITCH VX-5-1C22	1
56	97381	アクチエ-タ- VAM22	ACTUATOR VAM22	1

ハイテ-フル (CD)

セクション  
SECTION

セクション番号  
SECTION NUMBER

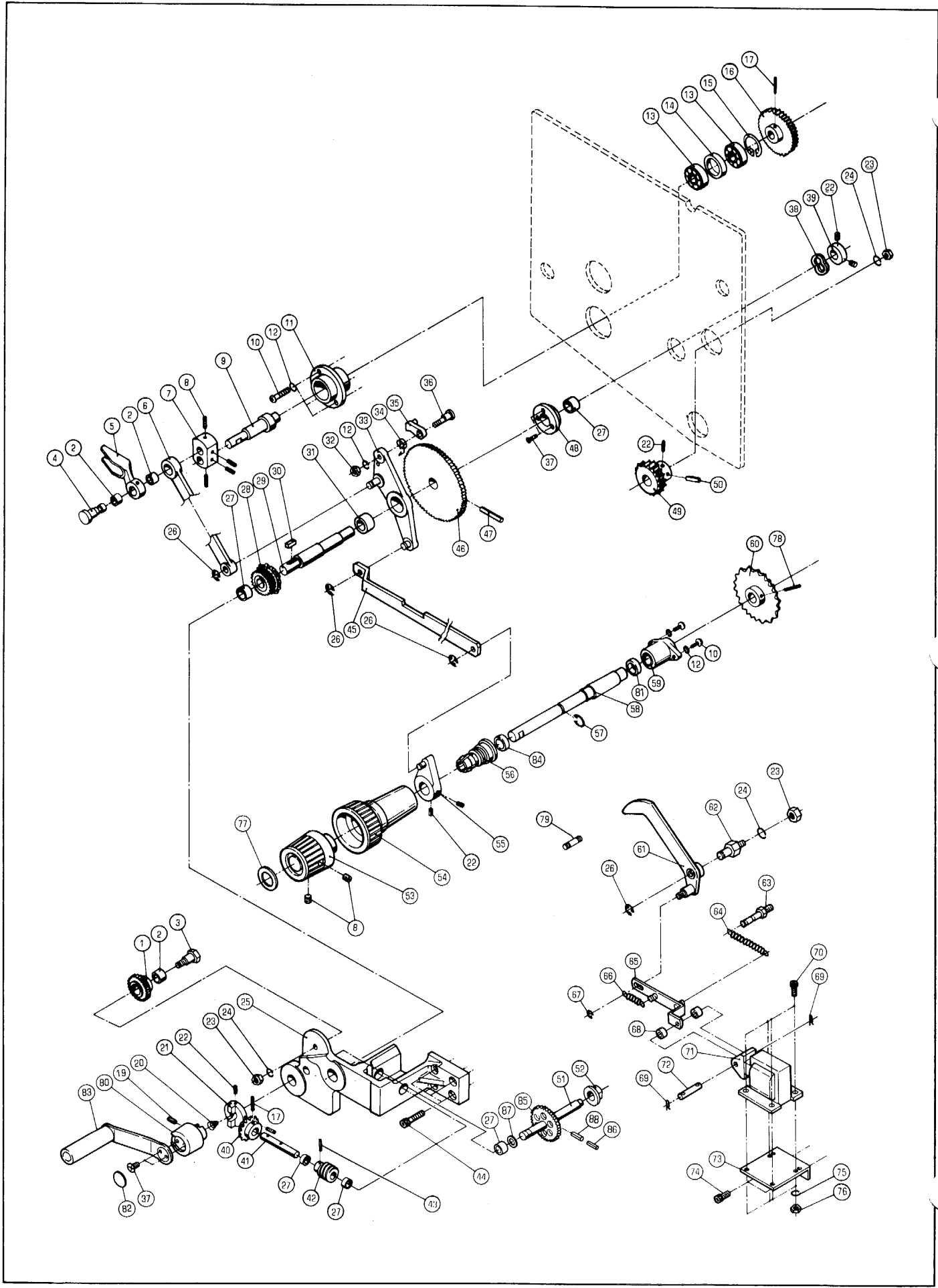
5340Z 880

PAPER DELIVERY TABLE (CD)

★マークの部品は単品ではお渡しできませんので、セット番号で注文してください。  
When ordering items marked ★, indicate the set number because they are available only as a set.

No	セット番号/ 部品番号	SET No PART No	部品名称/ 構成番号	COMPONENT PARTS	PART NAME No	個数 Q'ty
57	98501		カバー	360010-1	COVER 360010-1	1
58	5300 21 424		プレート		PLATE	1
59	9642050814		ナハコネシ	M5X8	SMALL PAN-HEAD SCREW M5X8	2
60	5340 88 233-1		スタット		STUD	4
61	5340 88 151		ガイド		GUIDE	2





タイアケツトウ (CD)

セクション  
SECTION

セクション番号

SECTION NUMBER

5340Z 890

STAND LIFTING DRIVE (CD)

★マークの部品は単品ではお渡しできませんので、セット番号で注文してください。  
When ordering items marked ★, indicate the set number because they are available only as a set.

No	セット番号/ 部品番号	SET No PART No	部品名称/ 構成番号	COMPONENT PARTS	PART NAME No	個数 Qty
	5290 88	112Z	ホルダー ASSY		HOLDER ASSY	1
			27,48			
	5290 88	190-2	ギア ASSY		GEAR ASSY	1
			51,85,86,88			
	5290 88	194Z	ギア ASSY		GEAR ASSY	1
			1,2			
	5296 88	160-1	ハンドル ASSY (アイボリー)		HANDLE ASSY (IVORY)	1
			37,80,82,83			
	5300 89	210	クランクシャフト ASSY		CLAMP SHAFT ASSY	1
			9,16,17			
	5310 88	160-1	ハンドル ASSY (ブラック)		HANDLE ASSY (BLACK)	1
			37,80,82,83			
	5330 88	110	ブラケット ASSY		BRACKET ASSY	1
			17,25,27-30,40-43,46,47			
	5330 88	111Z	ブラケット ASSY		BRACKET ASSY	1
			25,27			
	5330 88	120Z	アーム ASSY		ARM ASSY	1
			31,33			
	5330 89	130-1	ハンドルシャフト ASSY		HANDLE SHAFT ASSY	1
			58,60,78,81			
	5330 89	217Z	リンク ASSY		LINK ASSY	1
			2,6			
	5340 89	218Z-1	カム ASSY		CAM ASSY	1
			2,5			
1	5290 88	194	ギア		GEAR	1
2	5290 89	219	ブッシュ		BUSHING	3
3	5290 88	193	スタット		STUD	1
4	5290 89	216	ピン		PIN	1
5	5340 89	218-1	カム		CAM	1
6	5330 89	217	リンク		LINK	1
7	5290 89	215	クランク		CRANK	1
8	9684060608		トメネジ M6X6		SET SCREW M6X6	6
9	5290 89	213	シャフト		SHAFT	1
10	9642051614		ナハコネジ M5X16		SMALL PAN-HEAD SCREW M5X16	5
11	5290 89	211	ホルダー		HOLDER	1
12	9710050008		ハネサカネ M5		SPRING WASHER M5	6
13	90211		ボールベアリング 6202ZZ		BALL BEARING 6202ZZ	2
14	5290 89	212	カラー		COLLAR	1
15	9723350008		C-リング C-35		C-RING C-35	1
16	5300 89	214	ギア		GEAR	1
17	9410302508		スプリングピン 3X25		SPRING PIN 3X25	2
19	9642061014		ナハコネジ M6X10		SMALL PAN-HEAD SCREW M6X10	1
20	5290 37	814	スプリング		SPRING	1
21	5290 88	134	クラッチ		CLUTCH	1
22	9684050508		トメネジ M5X5		SET SCREW M5X5	7
23	9660060014		ナット M6		HEXAGON NUT M6	3
24	9710060008		ハネサカネ M6		SPRING WASHER M6	3
25	5330 88	111	ブラケット		BRACKET	1
26	9721070008		E-リング E-7		E-RING E-7	4
27	90242		ブッシュ MB1210DU		BUSHING MB1210DU	5
28	5290 88	180	ギア		GEAR	1
29	5310 88	113-1	シャフト		SHAFT	1
30	5290 88	183	キー		KEY	1
31	5290 88	131	ブッシュ		BUSHING	1
32	9660050014		ナット M5		HEXAGON NUT M5	1
33	5330 88	120	アーム ASSY		ARM ASSY	1
34	5290 51	064	スプリング		SPRING	1
35	5290 51	070	オクリツメ		PAWL	1
36	5290 51	063-1	ピン		PIN	1

ダイヤケツクウ (CD)

STAND LIFTING DRIVE (CD)

セクション  
SECTION

セクション番号  
SECTION NUMBER

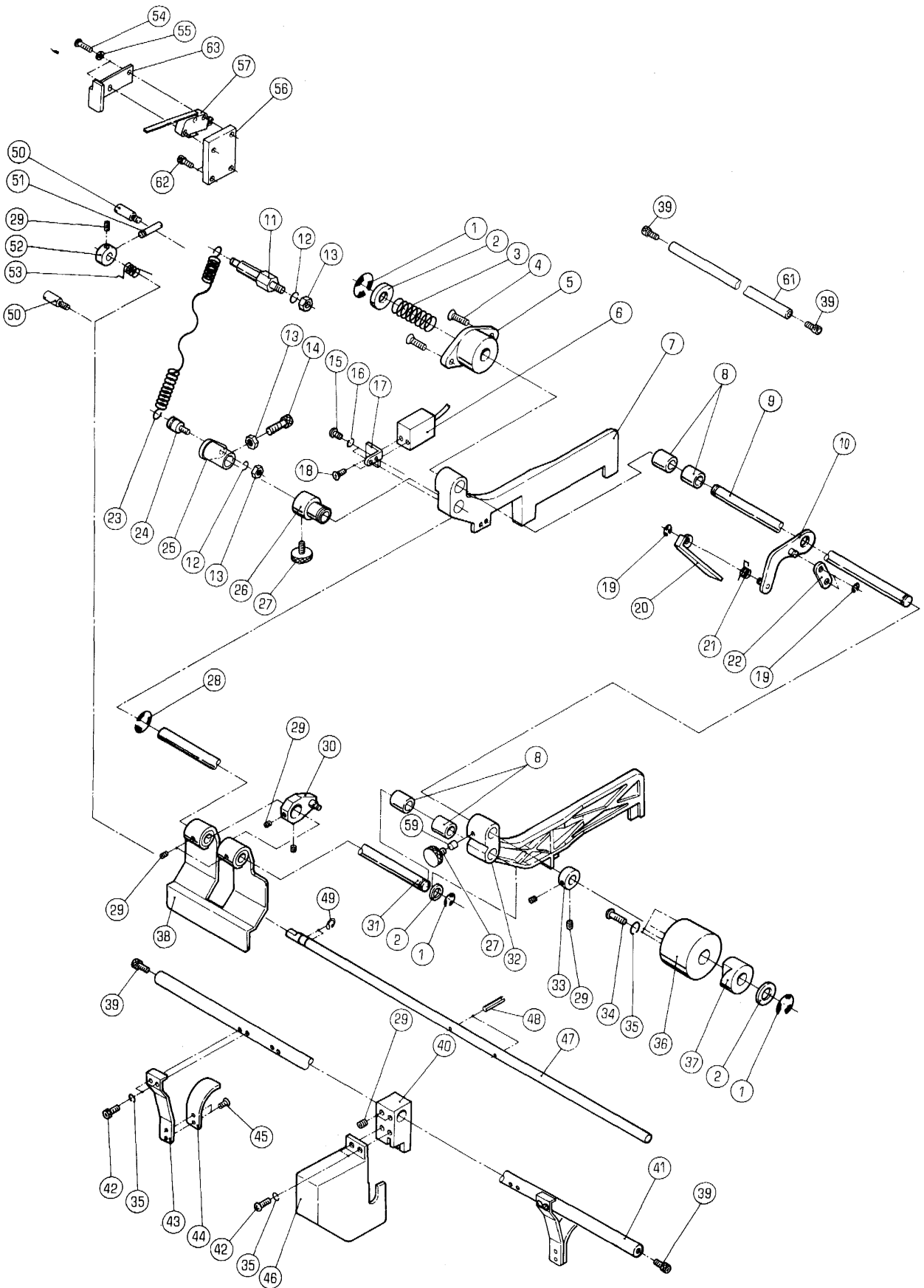
5340Z 890

★マークの部品は単品ではお渡しできませんので、セット番号で注文してください。  
When ordering items marked ★, indicate the set number because they are available only as a set.

No	セット番号/ 部品番号	SET No PART No	部品名称/ 構成番号	COMPONENT PARTS	PART NAME	個数 Qty
37	9648051014		サラコネシ M5X10		SMALL FLUSH HEAD SCREW M5X10	5
38	9717120008		ナミサカカネ M12		CORRUGATED WASHER M12	1
39	5290 29 315		トメカラ-		LOCK COLLAR	1
40	5290 37 613		ギア		GEAR	1
41	5290 88 133		シャフト		SHAFT	1
42	5290 37 614		ギア		GEAR	1
43	9410302008		スプリングピン 3X20		SPRING PIN 3X20	1
44	9670062508		ソケットホルト M6X25		HEXAGON SOCKET BOLT M6X25	4
45	5340 88 122		リンク		LINK	1
46	5290 88 115		ラチェットホイール		RATCHET WHEEL	1
47	9410402808		スプリングピン 4X28		SPRING PIN 4X28	1
48	5290 88 112		ホルダー		HOLDER	1
49	5290 88 144		ギア		GEAR	1
50	9410402508		スプリングピン 4X25		SPRING PIN 4X25	1
51	5290 88 191-2		シャフト		SHAFT	1
52	5290 82 162		フツシユ		BUSHING	1
53	5310 89 134-1		ツマミ(ブラック)		KNOB (BLACK)	1
53	5316 89 134		ツマミ(アイボリー)		KNOB (IVORY)	1
54	5310 89 133-2		ツマミ(ブラック)		KNOB (BLACK)	1
54	5316 89 133-2		ツマミ(アイボリー)		KNOB (IVORY)	1
55	5290 89 120		レバー		LEVER	1
56	5290 89 148		カラ-		COLLAR	1
57	90603		CE-リング CE-12		CE-RING CE-12	1
58	5330 89 131-1		シャフト		SHAFT	1
59	5290 89 112		フツシユ		BUSHING	1
60	5290 89 135		スプロケット		SPROCKET	1
61	5340 88 260		レバー		LEVER	1
62	5330 88 262		スタット		STUD	1
63	5330 35 423		スタット		STUD	1
64	5290 35 131-1		スプリング		SPRING	1
65	5340 88 270		リンク		LINK	1
66	5290 21 521		スプリング		SPRING	1
67	9721040008		E-リング E-4		E-RING E-4	1
68	91710001		スパーサー		SPACER	2
69	90628		スナップピン SSP-4		SNAP PIN SSP-4	2
70	9670041008		ソケットホルト M4X10		HEXAGON SOCKET BOLT M4X10	4
71	97630		ソレノイド AS-05N 115V		SOLENOID AS-05N AC115V	1
72	5300 33 561-1		ピン		PIN	1
73	5330 57 151		ブラケット		BRACKET	1
74	9670061208		ソケットホルト M6X12		HEXAGON SOCKET BOLT M6X12	2
75	9710040008		ハネサカカネ M4		SPRING WASHER M4	4
76	9660040014		ナット M4		HEXAGON NUT M4	4
77	5300 12 224		プレート		PLATE	1
78	9410403208		スプリングピン 4X32		SPRING PIN 4X32	1
79	5290 51 427		スタット		STUD	1
80	5296 88 161-1		ハンドルホンタイ(アイボリー)		HANDLE BODY (IVORY)	1
80	5310 88 161-1		ハンドルホンタイ(ブラック)		HANDLE BODY (BLACK)	1
81	5290 89 129		スパーサー		SPACER	2
82	5300 37 815		プレート(アイボリー)		PLATE (IVORY)	1
82	5310 37 815		プレート(ブラック)		PLATE (BLACK)	1
83	5300 37 820		ハンドル(アイボリー)		HANDLE (IVORY)	1
83	5310 37 820		ハンドル(ブラック)		HANDLE (BLACK)	1
84	5330 89 153		スパーサー		SPACER	1
85	5290 88 192-1		ギア		GEAR	1
86	9410402208		スプリングピン 4X22		SPRING PIN 4X22	1
87	5290 29 311		ワッシャー		WASHER	1
88	9410252208		スプリングピン 2.5X22		SPRING PIN 2.5X22	1







サイト"カ"イト" (CD)

セクション  
SECTION

セクション番号

5340Z 892

SECTION NUMBER

SIDE GUIDE (CD)

★マークの部品は単品ではお渡しできませんので、セット番号で注文してください。  
When ordering items marked ★, indicate the set number because they are available only as a set.

No.	セット番号/ 部品番号	SET No. PART No.	部品名称/ 構成番号	COMPONENT PARTS	PART NAME	個数 Qty
	5340 89	225Z-1	サイト"カ"イト"	ASSY	SIDE GUIDE ASSY	1
			8,32			
	5340 89	226Z-1	サイト"カ"イト"	ASSY	SIDE GUIDE ASSY	1
			7,8			
1	9721100008		E-リング"	E-10	E-RING E-10	3
2	5290 29 311		ワッシャー		WASHER	3
3	5290 89 224		スプリング"		SPRING	1
4	9648051614		サラコネシ"	M5X16	SMALL FLUSH HEAD SCREW M5X16	2
5	5321 29 220-1		フッシユ		BUSHING	1
6	96531		スイッチ	CS-16-5N	SWITCH CS-16-5N	1
7	5340 89 226-1		サイト"カ"イト"		SIDE GUIDE	1
8	5290 37 513-1		フッシユ		BUSHING	4
9	5310 89 223		シャフト		SHAFT	1
10	5330 89 370		リンク		LINK	1
11	5290 89 324		スタット"		STUD	1
12	9710060008		ハネサ"カ"ネ	M6	SPRING WASHER M6	2
13	9660060014		ナット	M6	HEXAGON NUT M6	3
14	9670062508		ソケットホルト	M6X25	HEXAGON SOCKET BOLT M6X25	1
15	9642040814		ナ"コネシ"	M4X8	SMALL PAN-HEAD SCREW M4X8	2
16	9710040008		ハネサ"カ"ネ	M4	SPRING WASHER M4	2
17	5486 42 517		ブラケット		BRACKET	1
18	9648040814		サラコネシ"	M4X8	SMALL FLUSH HEAD SCREW M4X8	2
19	9721030008		E-リング"	E-3	E-RING E-3	3
20	5330 89 374		ストッパ"		STOPPER	1
21	5330 89 376-1		スプリング"		SPRING	1
22	5330 89 373		リンク		LINK	1
23	5290 89 325-1		スプリング"		SPRING	1
24	5290 33 122		スタット"		STUD	1
25	5290 89 323-3		ボス		BOSS	1
26	5290 89 227-1		フッシユ		BUSHING	1
27	5290 32 141		ツマミ		KNOB	2
28	90607		CE-リング"	CE-18	CE-RING CE-18	1
29	9684050508		トメネシ"	M5X5	SET SCREW M5X5	9
30	5330 89 360		アーム		ARM	1
31	5310 89 311		シャフト		SHAFT	1
32	5340 89 225-1		サイト"カ"イト"		SIDE GUIDE	1
33	5290 29 315		トメカラー		LOCK COLLAR	1
34	9642051614		ナ"コネシ"	M5X16	SMALL PAN-HEAD SCREW M5X16	3
35	9710050008		ハネサ"カ"ネ	M5	SPRING WASHER M5	9
36	5290 89 222		フッシユ		BUSHING	1
37	5330 89 221-1		フッシユ		BUSHING	1
38	5340 89 320		フロントカ"イト"		FRONT GUIDE	1
39	9670061208		ソケットホルト	M6X12	HEXAGON SOCKET BOLT M6X12	4
40	5330 89 351		ブラケット		BRACKET	1
41	5340 89 411		ステー		STAY	1
42	9642051014		ナ"コネシ"	M5X10	SMALL PAN-HEAD SCREW M5X10	6
43	5340 89 412		カ"イト"		GUIDE	2
44	5340 89 413		カ"イト"		GUIDE	2
45	9648040614		サラコネシ"	M4X6	SMALL FLUSH HEAD SCREW M4X6	4
46	5330 89 375		カバー		COVER	1
47	5340 89 421		フィーラ"ハ"		FEELER BAR	1
48	9410302508		スプリング"ヒ"ン	3X25	SPRING PIN 3X25	3
49	90601		CE-リング"	CE-8	CE-RING CE-8	2
50	5300 75 112		ヒ"ン		PIN	2
51	5290 89 422		ネシ"		SCREW	1
52	5300 59 134		トメカラー		LOCK COLLAR	1
53	5290 89 423		スプリング"		SPRING	1
54	9642031614		ナ"コネシ"	M3X16	SMALL PAN-HEAD SCREW M3X16	2
55	90644		ハツキサ"カ"ネ	A3	TOOTHED LOCK WASHER A3	2

サイト"カ"イト" (CD)

SIDE GUIDE (CD)

セクション  
SECTION

セクション番号

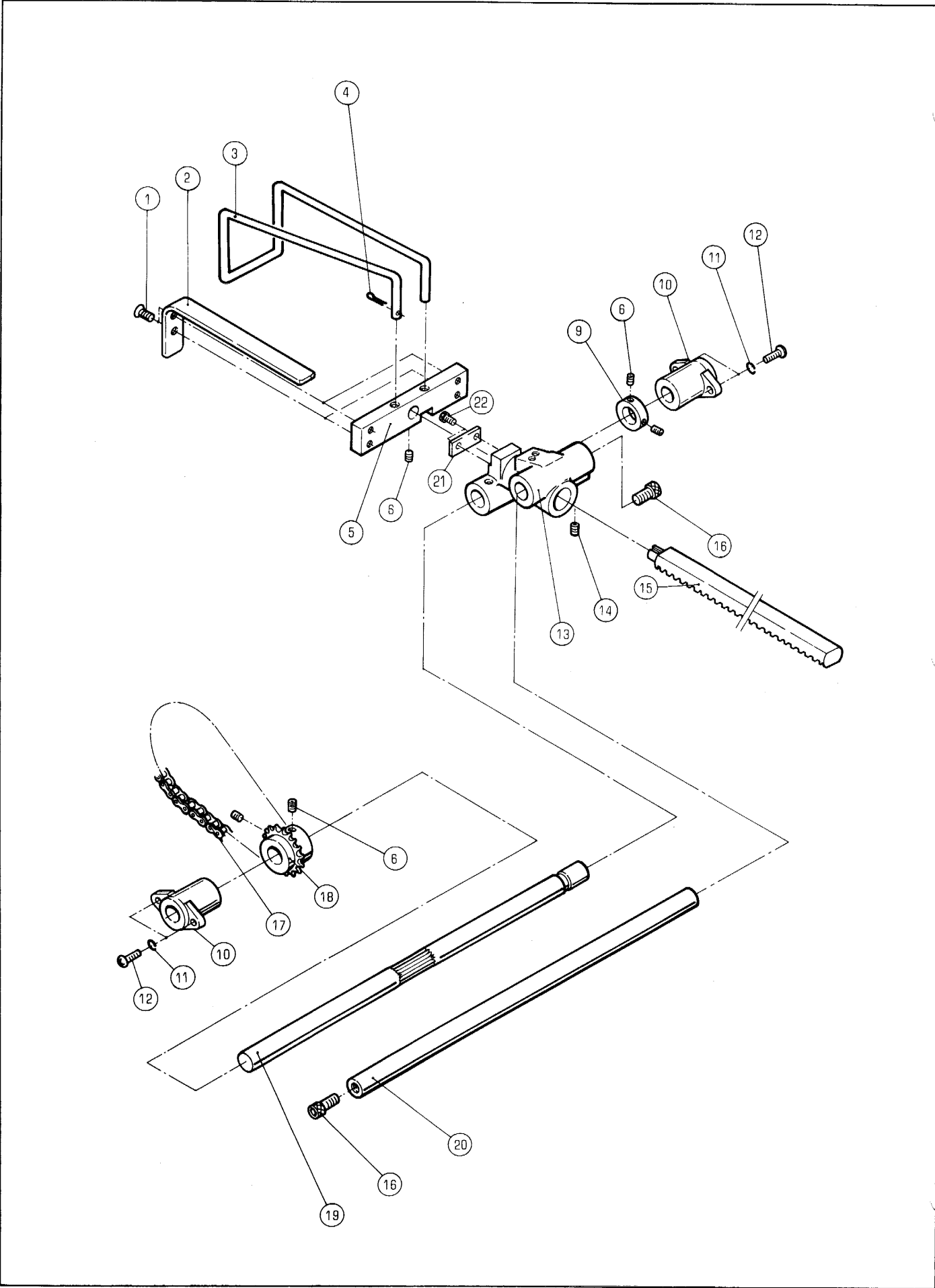
SECTION NUMBER

5340Z 892

★マークの部品は単品ではお渡しできませんので、セット番号で注文してください。  
When ordering items marked ★, indicate the set number because they are available only as a set.

No	セット番号 / SET No 部品番号 / PART No	部品名称 / 構成番号 / COMPONENT PARTS	PART NAME No	個数 Q'ty
56	5341 89 422	フ"ラケツト	BRACKET	1
57	97332	スイッチ D2MV-5L111-1C2	MICRO SWITCH D2MV-5L111-1C2	1
59	5290 89 228	フ"ラク"	PLUG	1
61	5310 86 213	ステー	STAY	1
62	9670051608	ソケットボ"ルト M5X16	HEXAGON SOCKET BOLT M5X16	2
63	5341 89 423	フ"ラケツト	BRACKET	1





バックガイド (CD)

セクション

セクション番号

5340Z 895

SECTION

SECTION NUMBER

BACK GUIDE (CD)

★マークの部品は単品ではお渡しできませんので、セット番号で注文してください。  
When ordering items marked ★, indicate the set number because they are available only as a set.

No	セット番号/ 部品番号	SET No PART No	部品名称/ 構成番号	COMPONENT PARTS	PART NAME	個数 Qty
1	9648051014		サラコネシ	M5X10	SMALL FLUSH HEAD SCREW M5X10	4
2	5340 89 146		バックガイド		BACK GUIDE	2
3	5340 89 147-1		バックガイド		BACK GUIDE	1
4	90630		スナップピン	SSP-8	SNAP PIN SSP-8	1
5	5340 89 145		ブラケット		BRACKET	1
6	9684050508		トメネジ	M5X5	SET SCREW M5X5	5
9	5290 29 314		トメカラー		LOCK COLLAR	1
10	5290 29 210		ブッシュ		BUSHING	2
11	9710050008		ハネサカネ	M5	SPRING WASHER M5	4
12	9642051614		ナハコネシ	M5X16	SMALL PAN-HEAD SCREW M5X16	4
13	5330 89 139-1		ホルダー		HOLDER	1
14	9684060608		トメネジ	M6X6	SET SCREW M6X6	1
15	5330 89 144-1		ラック		RACK	1
16	9670081608		ソケットホルト	M8X16	HEXAGON SOCKET BOLT M8X16	2
17	90802		チェーン	RS35-1 46P	CHAIN RS35-1 46P	1
18	5290 89 142		スプロケット		SPROCKET	1
19	5330 89 141		シャフト		SHAFT	1
20	5310 29 232		ステー		STAY	1
21	5341 89 138-1		プレート		PLATE	1
22	9670051001		ソケットホルト	M5X10	HEXAGON SOCKET BOLT M5X10	2

部品番号索引

**PART NUMBER INDEX**





# 部 品 番 号 索 引 PART NUMBER INDEX

部 品 番 号 P A R T No	セクション番号 SECTION No	No
NBH -624S	5340Z 355	130
5110 10 010-4	5340Z 840	
5110 10 100-4	5340Z 840	
5110 10 110	5340Z 840	14
5110 10 121	5340Z 840	7
5110 10 122	5340Z 840	26
5110 10 123	5340Z 840	38
5110 10 130	5340Z 840	39
5110 10 141	5340Z 840	12
5110 10 142-1	5340Z 840	31
5110 10 143-2	5340Z 840	23
5110 10 171	5340Z 840	25
5110 10 180-1	5340Z 840	
5110 10 190-1	5340Z 840	
5110 20 110-1	5340Z 840	
5110 20 111	5340Z 840	4
5110 20 112	5340Z 840	6
5110 20 113-1	5340Z 840	24
5110 20 114-1	5340Z 840	18
5110 20 115	5340Z 840	17
5110 20 116-2	5340Z 840	19
5110 20 117	5340Z 840	29
5110 20 118-3	5340Z 840	20
5110 20 119	5340Z 840	5
5110 20 121	5340Z 840	3
5110 20 131-1	5340Z 840	1
5110 20 132-1	5340Z 840	8
5110 20 140	5340Z 840	45
5110 20 150	5340Z 840	41
5110 20 160	5340Z 840	42
5110 20 170	5340Z 840	43
5110 20 180	5340Z 840	44
5110 20 190	5340Z 840	50
5290 14 120	5340Z 110	8
5290 16 200-3	5340Z 170	
5290 16 212	5340Z 170	36
5290 16 215-1	5340Z 170	29
5290 16 226	5340Z 170	61
5290 16 311	5340Z 170	7
5290 16 312	5340Z 170	27
5290 16 313	5340Z 170	22
5290 16 314	5340Z 170	26
5290 16 315	5340Z 170	21
5290 16 316	5340Z 170	25
5290 16 411	5340Z 170	32
5290 16 412-1	5340Z 170	53
5290 16 413	5340Z 170	57
5290 16 414	5340Z 170	56
5290 16 415-2	5340Z 170	34
5290 17 111	5340Z 170	50
5290 17 113	5340Z 170	15
5290 17 113	5340Z 320	79
5290 17 113	5340Z 880	10
5290 17 115	5340Z 170	47
5290 17 115	5340Z 320	81
5290 17 115	5340Z 880	12
5290 17 119	5340Z 170	51
5290 17 120	5340Z 170	5
5290 17 127	5340Z 320	89
5290 21 123	5340Z 330	39
5290 21 142	5340Z 210	108
5290 21 142	5340Z 220	4

部 品 番 号 P A R T No	セクション番号 SECTION No	No
5290 21 161	5340Z 210	36
5290 21 161	5340Z 220	75
5290 21 161	5340Z 330	44
5290 21 161	5340Z 530	75
5290 21 164	5340Z 360	73
5290 21 164	5340Z 370	61
5290 21 212	5340Z 511	38
5290 21 316	5340Z 350	65
5290 21 316	5340Z 511	51
5290 21 316	5340Z 530	104
5290 21 521	5340Z 350	77
5290 21 521	5340Z 380	43
5290 21 521	5340Z 890	66
5290 21 612	5340Z 210	28
5290 21 612	5340Z 220	95
5290 21 612	5340Z 370	10
5290 21 641	5340Z 330	63
5290 21 641	5340Z 355	98
5290 21 641	5340Z 370	44
5290 21 643	5340Z 330	62
5290 22 318	5340Z 210	2
5290 22 318	5340Z 220	47
5290 23 112	5340Z 240	87
5290 23 112	5340Z 245	87
5290 23 112	5340Z 365	58
5290 23 113	5340Z 250	10
5290 23 113	5340Z 260	38
5290 23 115	5340Z 540	93
5290 24 118	5340Z 530	98
5290 24 126	5340Z 860	24
5290 24 127	5340Z 230	20
5290 24 127	5340Z 240	88
5290 24 127	5340Z 245	88
5290 24 127	5340Z 365	44
5290 24 233	5340Z 240	102
5290 24 233	5340Z 245	102
5290 24 234	5340Z 240	103
5290 24 234	5340Z 245	103
5290 24 251	5340Z 240	12
5290 24 251	5340Z 245	12
5290 24 251	5340Z 540	71
5290 24 252	5340Z 240	112
5290 24 252	5340Z 245	112
5290 24 253	5340Z 240	1
5290 24 253	5340Z 245	1
5290 24 275	5340Z 513	23
5290 25 113	5340Z 250	18
5290 25 114	5340Z 250	12
5290 25 114	5340Z 260	26
5290 25 114	5340Z 365	49
5290 25 114	5340Z 870	21
5290 25 115	5340Z 260	20
5290 26 112	5340Z 210	78
5290 26 112	5340Z 220	77
5290 26 112	5340Z 370	31
5290 26 213	5340Z 260	31
5290 26 222	5340Z 260	15
5290 29 210	5340Z 330	32
5290 29 210	5340Z 370	20
5290 29 210	5340Z 895	10
5290 29 220-1	5340Z 511	129
5290 29 222-1	5340Z 511	130

部 品 番 号 索 引  
PART NUMBER INDEX

部 品 番 号 P A R T №	セクション番号 SECTION №	№
5290 29 222-1	5340Z 530	38
5290 29 311	5340Z 230	7
5290 29 311	5340Z 360	36
5290 29 311	5340Z 365	18
5290 29 311	5340Z 380	44
5290 29 311	5340Z 530	2
5290 29 311	5340Z 890	87
5290 29 311	5340Z 892	2
5290 29 312	5340Z 260	43
5290 29 312	5340Z 310	7
5290 29 312	5340Z 330	40
5290 29 312	5340Z 355	90
5290 29 312	5340Z 380	21
5290 29 312	5340Z 511	110
5290 29 313	5340Z 240	13
5290 29 313	5340Z 245	13
5290 29 313	5340Z 330	59
5290 29 313	5340Z 370	37
5290 29 313	5340Z 380	15
5290 29 313	5340Z 513	30
5290 29 313	5340Z 530	5
5290 29 313	5340Z 755	15
5290 29 314	5340Z 330	19
5290 29 314	5340Z 360	16
5290 29 314	5340Z 540	121
5290 29 314	5340Z 895	9
5290 29 315	5340Z 365	13
5290 29 315	5340Z 512	15
5290 29 315	5340Z 530	87
5290 29 315	5340Z 890	39
5290 29 315	5340Z 892	33
5290 29 411	5340Z 230	35
5290 29 411	5340Z 365	26
5290 29 412	5340Z 210	68
5290 29 412	5340Z 220	72
5290 29 412	5340Z 230	34
5290 29 412	5340Z 365	27
5290 31 116	5340Z 880	50
5290 31 122	5340Z 310	26
5290 31 122	5340Z 312	12
5290 31 151-1	5340Z 650	4
5290 31 152-1	5340Z 650	3
5290 31 153-1	5340Z 650	2
5290 31 214	5340Z 355	40
5290 32 112	5340Z 320	42
5290 32 113	5340Z 320	51
5290 32 114	5340Z 320	55
5290 32 115	5340Z 320	43
5290 32 117	5340Z 320	50
5290 32 121	5340Z 320	54
5290 32 121	5340Z 828	62
5290 32 122	5340Z 320	53
5290 32 123-1	5340Z 320	47
5290 32 125	5340Z 320	46
5290 32 126	5340Z 320	45
5290 32 141	5340Z 320	48
5290 32 141	5340Z 355	16
5290 32 141	5340Z 892	27
5290 32 211-2	5340Z 320	49
5290 32 212-3	5340Z 320	62
5290 32 213	5340Z 320	66
5290 32 214	5340Z 320	67

部 品 番 号 P A R T №	セクション番号 SECTION №	№
5290 32 216	5340Z 320	65
5290 32 217	5340Z 320	91
5290 32 420-3	5340Z 320	
5290 32 422-1	5340Z 320	93
5290 32 426	5340Z 320	94
5290 32 429-1	5340Z 320	4
5290 32 430-3	5340Z 320	
5290 32 432-1	5340Z 320	95
5290 32 439-1	5340Z 320	7
5290 32 440-2	5340Z 320	6
5290 32 451-1	5340Z 320	3
5290 32 452	5340Z 320	103
5290 32 452	5340Z 350	55
5290 32 452	5340Z 355	74
5290 32 454	5340Z 380	1
5290 32 533-3	5340Z 320	8
5290 33 122	5340Z 892	24
5290 33 141	5340Z 330	65
5290 33 142-1	5340Z 330	12
5290 33 142-1	5340Z 370	71
5290 33 213-1	5340Z 330	28
5290 33 213Z-1	5340Z 330	
5290 33 214	5340Z 330	20
5290 33 214	5340Z 511	23
5290 33 214	5340Z 520	42
5290 33 214	5340Z 540	87
5290 33 215-1	5340Z 330	31
5290 33 215Z-1	5340Z 330	
5290 33 230-2	5340Z 330	17
5290 33 314	5340Z 330	29
5290 33 431	5340Z 330	13
5290 33 451-1	5340Z 210	35
5290 33 451-1	5340Z 220	3
5290 33 454	5340Z 210	107
5290 33 454	5340Z 220	5
5290 33 454	5340Z 380	62
5290 33 455	5340Z 330	8
5290 33 511	5340Z 380	51
5290 33 512	5340Z 380	49
5290 33 515	5340Z 380	50
5290 33 534	5340Z 370	25
5290 34 130	5340Z 330	49
5290 34 141-1	5340Z 330	50
5290 34 142	5340Z 330	36
5290 34 151	5340Z 330	46
5290 34 152-1	5340Z 170	3
5290 34 152-1	5340Z 330	67
5290 34 153	5340Z 330	48
5290 35 113	5340Z 380	38
5290 35 131-1	5340Z 240	51
5290 35 131-1	5340Z 245	51
5290 35 131-1	5340Z 540	2
5290 35 131-1	5340Z 890	64
5290 35 136-1	5340Z 330	1
5290 36 112-1	5340Z 360	33
5290 36 212	5340Z 360	47
5290 36 214	5340Z 350	104
5290 36 214	5340Z 360	41
5290 36 321	5340Z 360	8
5290 36 351	5340Z 828	64
5290 36 353	5340Z 360	23
5290 36 354	5340Z 360	5

部 品 番 号 索 引  
PART NUMBER INDEX

部 品 番 号 P A R T №	セクション番号 SECTION №	№
5290 36 355-1	5340Z 360	26
5290 36 355-1	5340Z 820	73
5290 36 355-1	5340Z 825	84
5290 37 123	5340Z 210	118
5290 37 123	5340Z 220	116
5290 37 123	5340Z 330	3
5290 37 123	5340Z 360	34
5290 37 123	5340Z 370	65
5290 37 123	5340Z 513	43
5290 37 123	5340Z 530	11
5290 37 151-1	5340Z 370	43
5290 37 211	5340Z 370	59
5290 37 220-1	5340Z 370	57
5290 37 231	5340Z 370	58
5290 37 232	5340Z 370	52
5290 37 233-1	5340Z 370	60
5290 37 233-1	5340Z 530	121
5290 37 240-1	5340Z 370	55
5290 37 251-1	5340Z 370	56
5290 37 251-1	5340Z 520	52
5290 37 310-2	5340Z 370	
5290 37 310Z-1	5340Z 370	
5290 37 311-1	5340Z 370	53
5290 37 312	5340Z 370	54
5290 37 313	5340Z 370	12
5290 37 313-1	5340Z 370	51
5290 37 314	5340Z 370	27
5290 37 421-1	5340Z 370	62
5290 37 431	5340Z 370	42
5290 37 432	5340Z 370	41
5290 37 433	5340Z 210	17
5290 37 433	5340Z 220	74
5290 37 433	5340Z 360	58
5290 37 433	5340Z 370	48
5290 37 433	5340Z 511	67
5290 37 433	5340Z 755	18
5290 37 433	5340Z 828	4
5290 37 434-1	5340Z 330	43
5290 37 434-1	5340Z 370	47
5290 37 512	5340Z 370	30
5290 37 513-1	5340Z 530	77
5290 37 513-1	5340Z 892	8
5290 37 514	5340Z 530	19
5290 37 515	5340Z 370	29
5290 37 610	5340Z 370	
5290 37 611	5340Z 370	4
5290 37 612	5340Z 370	1
5290 37 613	5340Z 370	6
5290 37 613	5340Z 890	40
5290 37 614	5340Z 370	3
5290 37 614	5340Z 890	42
5290 37 712	5340Z 370	50
5290 37 713	5340Z 370	72
5290 37 721	5340Z 370	17
5290 37 722	5340Z 370	15
5290 37 814	5340Z 370	9
5290 37 814	5340Z 890	20
5290 38 121	5340Z 320	19
5290 38 121	5340Z 380	20
5290 38 141-1	5340Z 330	58
5290 38 232	5340Z 380	16
5290 38 233	5340Z 380	25

部 品 番 号 P A R T №	セクション番号 SECTION №	№
5290 38 235	5340Z 240	107
5290 38 235	5340Z 245	107
5290 38 235	5340Z 512	67
5290 38 235	5340Z 535	12
5290 38 235	5340Z 540	118
5290 38 236	5340Z 380	30
5290 38 238	5340Z 380	24
5290 38 238	5340Z 535	31
5290 38 310-1	5340Z 380	6
5290 38 321	5340Z 380	5
5290 38 322-2	5340Z 380	18
5290 38 330	5340Z 380	9
5290 38 341	5340Z 380	10
5290 41 114-1	5340Z 210	41
5290 41 114-1	5340Z 220	102
5290 43 112	5340Z 360	35
5290 43 112Z	5340Z 360	
5290 51 043	5340Z 511	46
5290 51 043	5340Z 513	16
5290 51 063-1	5340Z 511	30
5290 51 063-1	5340Z 890	36
5290 51 064	5340Z 511	28
5290 51 064	5340Z 890	34
5290 51 070	5340Z 511	29
5290 51 070	5340Z 890	35
5290 51 082	5340Z 511	18
5290 51 083	5340Z 511	17
5290 51 083	5340Z 514	60
5290 51 083	5340Z 535	45
5290 51 083	5340Z 540	22
5290 51 090-1	5340Z 511	47
5290 51 120-3	5340Z 511	72
5290 51 122	5340Z 511	70
5290 51 123-1	5340Z 360	10
5290 51 123-1	5340Z 511	68
5290 51 123-1	5340Z 514	43
5290 51 132-1	5340Z 530	85
5290 51 133	5340Z 511	59
5290 51 133	5340Z 530	84
5290 51 134	5340Z 511	126
5290 51 134	5340Z 530	91
5290 51 135	5340Z 511	58
5290 51 135	5340Z 530	83
5290 51 212-2	5340Z 512	32
5290 51 231-1	5340Z 512	31
5290 51 312	5340Z 511	83
5290 51 414	5340Z 513	26
5290 51 414	5340Z 535	43
5290 51 423	5340Z 513	18
5290 51 424-1	5340Z 513	31
5290 51 425	5340Z 513	90
5290 51 426	5340Z 513	32
5290 51 427	5340Z 513	15
5290 51 427	5340Z 890	79
5290 51 429	5340Z 513	89
5290 51 432	5340Z 512	43
5290 51 433	5340Z 512	42
5290 51 437-1	5340Z 512	45
5290 51 437-1	5340Z 513	39
5290 51 521	5340Z 512	28
5290 51 521	5340Z 513	12
5290 51 622-2	5340Z 512	22

部 品 番 号 索 引  
PART NUMBER INDEX

部 品 番 号 P A R T №	セクション番号 SECTION №	№
5290 51 632-2	5340Z 512	23
5290 51 632-3	5340Z 513	79
5290 51 640-2	5340Z 512	
5290 51 642-2	5340Z 512	17
5290 51 642-2	5340Z 513	82
5290 51 722	5340Z 514	12
5290 51 730-1	5340Z 514	
5290 51 730-1	5340Z 535	
5290 51 731-1	5340Z 514	44
5290 51 732	5340Z 514	33
5290 51 732	5340Z 535	25
5290 51 733-1	5340Z 514	61
5290 51 733-1	5340Z 535	46
5290 51 735	5340Z 514	13
5290 51 735	5340Z 535	19
5290 51 736	5340Z 514	1
5290 51 736	5340Z 535	35
5290 51 737	5340Z 514	28
5290 51 738	5340Z 514	26
5290 51 740	5340Z 514	52
5290 51 742	5340Z 514	6
5290 51 742	5340Z 535	39
5290 51 744	5340Z 514	34
5290 51 821-1	5340Z 514	14
5290 51 822	5340Z 514	8
5290 51 830	5340Z 514	7
5290 52 112	5340Z 514	18
5290 52 115	5340Z 514	17
5290 52 119-1	5340Z 514	35
5290 52 119-1	5340Z 520	25
5290 52 119-1	5340Z 535	24
5290 52 130	5340Z 514	
5290 52 213-1	5340Z 520	62
5290 52 244	5340Z 210	84
5290 52 244	5340Z 220	62
5290 52 244	5340Z 360	9
5290 52 244	5340Z 535	28
5290 52 322	5340Z 530	73
5290 52 422	5340Z 750	1
5290 52 422	5340Z 860	5
5290 52 423-1	5340Z 530	128
5290 52 423-1	5340Z 751	20
5290 52 535	5340Z 512	5
5290 52 535	5340Z 513	3
5290 53 121	5340Z 514	63
5290 53 121	5340Z 520	24
5290 53 132-1	5340Z 535	20
5290 53 255	5340Z 530	62
5290 53 255	5340Z 825	81
5290 53 336	5340Z 513	83
5290 54 325	5340Z 210	97
5290 54 325	5340Z 220	63
5290 54 338	5340Z 355	41
5290 54 338	5340Z 512	73
5290 54 338	5340Z 540	16
5290 54 413	5340Z 540	7
5290 54 542-1	5340Z 355	99
5290 54 669-1	5340Z 540	1
5290 61 135-1	5340Z 611	40
5290 61 135-1	5340Z 710	30
5290 61 633	5340Z 611	39
5290 61 633	5340Z 615	53

部 品 番 号 P A R T №	セクション番号 SECTION №	№
5290 61 633	5340Z 720	38
5290 61 916-3	5340Z 630	5
5290 61 941	5340Z 680	18
5290 61 961	5340Z 680	1
5290 61 963	5340Z 680	4
5290 61 964	5340Z 680	2
5290 61 965	5340Z 680	6
5290 74 075	5340Z 720	42
5290 74 082-1	5340Z 750	62
5290 74 082-1	5340Z 751	43
5290 74 083-2	5340Z 710	37
5290 74 084	5340Z 710	46
5290 74 084	5340Z 720	48
5290 74 087-2	5340Z 710	36
5290 74 087-2	5340Z 720	45
5290 74 091	5340Z 710	36
5290 74 091	5340Z 720	45
5290 74 092	5340Z 750	62
5290 74 092	5340Z 751	43
5290 74 093	5340Z 710	37
5290 74 094	5340Z 710	46
5290 74 094	5340Z 720	48
5290 74 201	5340Z 720	49
5290 74 202	5340Z 720	50
5290 74 301	5340Z 720	51
5290 74 302	5340Z 720	51
5290 74 312	5340Z 720	51
5290 74 313	5340Z 720	51
5290 74 314	5340Z 720	51
5290 75 031	5340Z 750	18
5290 75 031	5340Z 751	5
5290 76 022	5340Z 750	10
5290 76 022	5340Z 751	7
5290 82 162	5340Z 890	52
5290 83 351	5340Z 320	74
5290 84 300	5340Z 320	
5290 84 310	5340Z 320	99
5290 84 313	5340Z 320	101
5290 84 320	5340Z 320	102
5290 84 991	5340Z 380	48
5290 86 413	5340Z 860	25
5290 87 315-1	5340Z 872	15
5290 87 316-1	5340Z 872	6
5290 87 317	5340Z 872	7
5290 87 319-1	5340Z 872	11
5290 87 322	5340Z 872	23
5290 87 421-1	5340Z 860	2
5290 87 422-1	5340Z 860	12
5290 87 423-1	5340Z 860	10
5290 87 431-1	5340Z 860	29
5290 87 441	5340Z 860	11
5290 88 112	5340Z 890	48
5290 88 112Z	5340Z 890	
5290 88 115	5340Z 890	46
5290 88 131	5340Z 890	31
5290 88 133	5340Z 890	41
5290 88 134	5340Z 890	21
5290 88 142	5340Z 880	32
5290 88 144	5340Z 890	49
5290 88 170	5340Z 512	3
5290 88 170	5340Z 513	5
5290 88 180	5340Z 890	28

部 品 番 号 索 引  
PART NUMBER INDEX

部 品 番 号 P A R T №	セクション番号 SECTION №	№
5290 88 183	5340Z 890	30
5290 88 190-2	5340Z 890	
5290 88 191-2	5340Z 890	51
5290 88 192-1	5340Z 890	85
5290 88 193	5340Z 890	3
5290 88 194	5340Z 890	1
5290 88 194Z	5340Z 890	
5290 88 210-1	5340Z 880	49
5290 88 220-1	5340Z 880	47
5290 88 231	5340Z 880	44
5290 88 235	5340Z 880	36
5290 88 250	5340Z 880	21
5290 89 112	5340Z 890	59
5290 89 120	5340Z 890	55
5290 89 129	5340Z 890	81
5290 89 135	5340Z 890	60
5290 89 142	5340Z 895	18
5290 89 143	5340Z 880	30
5290 89 148	5340Z 890	56
5290 89 211	5340Z 890	11
5290 89 212	5340Z 890	14
5290 89 213	5340Z 890	9
5290 89 215	5340Z 890	7
5290 89 216	5340Z 890	4
5290 89 219	5340Z 355	156
5290 89 219	5340Z 890	2
5290 89 222	5340Z 892	36
5290 89 224	5340Z 892	3
5290 89 227-1	5340Z 892	26
5290 89 228	5340Z 892	59
5290 89 323-3	5340Z 892	25
5290 89 324	5340Z 355	21
5290 89 324	5340Z 892	11
5290 89 325-1	5340Z 892	23
5290 89 422	5340Z 535	65
5290 89 422	5340Z 892	51
5290 89 423	5340Z 892	53
5295 75 020-1	5340Z 750	23
5295 75 020-1	5340Z 751	3
5295 75 031-1	5340Z 750	34
5295 75 031-1	5340Z 750	34
5295 75 040	5340Z 750	47
5295 76 013	5340Z 751	37
5296 33 525-1	5340Z 520	57
5296 88 160-1	5340Z 890	
5296 88 161-1	5340Z 890	80
5300 12 220-1	5340Z 320	34
5300 12 223	5340Z 320	35
5300 12 224	5340Z 170	44
5300 12 224	5340Z 320	37
5300 12 224	5340Z 514	21
5300 12 224	5340Z 535	16
5300 12 224	5340Z 880	15
5300 12 224	5340Z 890	77
5300 17 116	5340Z 170	46
5300 17 116	5340Z 320	82
5300 17 116	5340Z 880	13
5300 17 117	5340Z 170	45
5300 17 117	5340Z 320	83
5300 17 117	5340Z 535	17
5300 17 117	5340Z 880	14
5300 21 424	5340Z 240	39

部 品 番 号 P A R T №	セクション番号 SECTION №	№
5300 21 424	5340Z 245	39
5300 21 424	5340Z 250	29
5300 21 424	5340Z 880	58
5300 22 313	5340Z 210	4
5300 22 313	5340Z 220	49
5300 22 317	5340Z 210	3
5300 22 317	5340Z 220	48
5300 25 117	5340Z 650	35
5300 29 317	5340Z 820	51
5300 29 317	5340Z 825	32
5300 32 550	5340Z 320	39
5300 32 568	5340Z 365	64
5300 32 569	5340Z 320	22
5300 32 571	5340Z 320	20
5300 32 574	5340Z 320	26
5300 33 538	5340Z 240	53
5300 33 538	5340Z 245	53
5300 33 538	5340Z 370	35
5300 33 538	5340Z 511	35
5300 33 538	5340Z 513	60
5300 33 538	5340Z 820	54
5300 33 538	5340Z 825	2
5300 33 561-1	5340Z 210	49
5300 33 561-1	5340Z 220	108
5300 33 561-1	5340Z 380	35
5300 33 561-1	5340Z 890	72
5300 36 352	5340Z 360	29
5300 37 411	5340Z 370	39
5300 37 810	5340Z 370	
5300 37 811	5340Z 370	67
5300 37 815	5340Z 370	68
5300 37 815	5340Z 890	82
5300 37 820	5340Z 370	69
5300 37 820	5340Z 890	83
5300 38 234-1	5340Z 380	29
5300 45 243	5340Z 230	30
5300 45 243	5340Z 330	70
5300 45 243	5340Z 365	34
5300 45 243	5340Z 530	6
5300 46 042	5340Z 680	20
5300 51 160	5340Z 511	52
5300 51 170	5340Z 511	54
5300 51 170	5340Z 530	105
5300 51 180-1	5340Z 511	49
5300 51 631-2	5340Z 512	25
5300 51 631Z-2	5340Z 512	
5300 51 633-2	5340Z 512	24
5300 51 641	5340Z 512	19
5300 51 641Z	5340Z 512	
5300 51 644	5340Z 512	18
5300 51 842-1	5340Z 514	9
5300 52 121	5340Z 828	39
5300 52 122-2	5340Z 514	20
5300 52 122-2	5340Z 535	55
5300 53 197	5340Z 530	152
5300 53 213	5340Z 530	66
5300 53 213	5340Z 750	26
5300 53 213	5340Z 751	24
5300 53 214-1	5340Z 530	65
5300 53 216	5340Z 530	56
5300 53 250-4	5340Z 530	
5300 53 250-4	5340Z 825	

部 品 番 号 索 引  
PART NUMBER INDEX

部 品 番 号 P A R T №	セクション番号 SECTION №	№
5300 53 252-1	5340Z 530	64
5300 53 252-1	5340Z 825	83
5300 53 253	5340Z 530	63
5300 53 253	5340Z 825	82
5300 53 254-3	5340Z 530	61
5300 53 254-3	5340Z 825	79
5300 53 256-2	5340Z 530	59
5300 53 256-2	5340Z 825	78
5300 54 152	5340Z 210	117
5300 54 152	5340Z 220	117
5300 54 152	5340Z 365	15
5300 54 161-1	5340Z 330	68
5300 54 332	5340Z 360	71
5300 54 332	5340Z 751	44
5300 56 088	5340Z 210	43
5300 56 088	5340Z 220	87
5300 56 091	5340Z 512	70
5300 57 023-1	5340Z 828	16
5300 57 052	5340Z 330	42
5300 57 133	5340Z 511	26
5300 57 133	5340Z 530	133
5300 58 143-1	5340Z 320	11
5300 58 144	5340Z 511	109
5300 58 145	5340Z 350	82
5300 58 145	5340Z 355	113
5300 58 364	5340Z 511	55
5300 58 364	5340Z 530	106
5300 58 365	5340Z 511	128
5300 58 365	5340Z 530	153
5300 58 365	5340Z 825	87
5300 58 513	5340Z 355	67
5300 58 513	5340Z 820	14
5300 58 513	5340Z 825	24
5300 59 132	5340Z 310	47
5300 59 132	5340Z 513	74
5300 59 132	5340Z 820	26
5300 59 132	5340Z 825	38
5300 59 133	5340Z 310	48
5300 59 134	5340Z 892	52
5300 59 331	5340Z 310	50
5300 59 565-1	5340Z 210	40
5300 59 565-1	5340Z 220	61
5300 59 565-1	5340Z 360	66
5300 59 565-1	5340Z 828	3
5300 59 566	5340Z 360	77
5300 59 566	5340Z 520	17
5300 61 124-1	5340Z 110	1
5300 71 155	5340Z 710	17
5300 71 155	5340Z 720	20
5300 71 156	5340Z 710	7
5300 71 156	5340Z 720	3
5300 72 013	5340Z 710	25
5300 72 021	5340Z 710	3
5300 72 021	5340Z 720	2
5300 73 014	5340Z 710	28
5300 73 015	5340Z 720	34
5300 73 031	5340Z 710	14
5300 73 031	5340Z 720	29
5300 75 112	5340Z 750	54
5300 75 112	5340Z 892	50
5300 82 184-1	5340Z 825	64
5300 82 185-1	5340Z 820	17

部 品 番 号 P A R T №	セクション番号 SECTION №	№
5300 82 185-1	5340Z 825	62
5300 82 186	5340Z 825	55
5300 82 187	5340Z 820	18
5300 82 187	5340Z 825	86
5300 82 188	5340Z 820	37
5300 82 188	5340Z 825	63
5300 82 256	5340Z 535	11
5300 82 256	5340Z 820	8
5300 82 256	5340Z 825	58
5300 82 257	5340Z 820	9
5300 82 257	5340Z 825	59
5300 82 259-1	5340Z 820	25
5300 82 259-1	5340Z 825	45
5300 82 513	5340Z 828	35
5300 82 517	5340Z 828	42
5300 82 520-1	5340Z 530	54
5300 82 520-1	5340Z 828	27
5300 82 543	5340Z 825	76
5300 87 121-1	5340Z 870	46
5300 87 161-1	5340Z 870	29
5300 87 162	5340Z 870	42
5300 87 212	5340Z 870	60
5300 87 212Z	5340Z 870	
5300 87 213	5340Z 870	57
5300 87 213Z	5340Z 870	
5300 87 311-1	5340Z 872	22
5300 87 312-1	5340Z 872	2
5300 87 410	5340Z 872	
5300 87 412	5340Z 872	1
5300 87 424-1	5340Z 860	20
5300 87 425-1	5340Z 860	1
5300 89 210	5340Z 890	
5300 89 214	5340Z 890	16
5300 89 822-2	5340Z 680	8
5310 12 220	5340Z 320	34
5310 12 223	5340Z 320	35
5310 17 117	5340Z 170	45
5310 17 117	5340Z 320	83
5310 17 117	5340Z 535	17
5310 17 117	5340Z 880	14
5310 22 313	5340Z 210	4
5310 22 313	5340Z 220	49
5310 24 211	5340Z 240	3
5310 24 211	5340Z 245	3
5310 29 232	5340Z 290	30
5310 29 232	5340Z 315	5
5310 29 232	5340Z 895	20
5310 31 120-1	5340Z 310	
5310 31 121-1	5340Z 310	24
5310 31 154-1	5340Z 650	1
5310 31 215	5340Z 310	21
5310 32 111	5340Z 320	44
5310 32 116	5340Z 320	59
5310 32 118	5340Z 320	58
5310 32 119	5340Z 751	29
5310 32 410	5340Z 315	4
5310 33 211-1	5340Z 330	26
5310 33 538	5340Z 240	53
5310 33 538	5340Z 245	53
5310 33 538	5340Z 370	35
5310 33 538	5340Z 511	35
5310 33 538	5340Z 513	60

部 品 番 号 索 引  
PART NUMBER INDEX

部 品 番 号 P A R T №	セクション番号 SECTION №	№
5310 33 538	5340Z 820	54
5310 33 538	5340Z 825	2
5310 36 215	5340Z 360	44
5310 37 510	5340Z 370	
5310 37 510Z	5340Z 370	
5310 37 511	5340Z 370	32
5310 37 516	5340Z 370	28
5310 37 710	5340Z 370	
5310 37 711	5340Z 370	18
5310 37 720	5340Z 370	
5310 37 720Z	5340Z 370	
5310 37 723	5340Z 370	11
5310 37 724	5340Z 370	14
5310 37 730	5340Z 370	
5310 37 810	5340Z 370	
5310 37 811	5340Z 370	67
5310 37 815	5340Z 370	68
5310 37 815	5340Z 890	82
5310 37 820	5340Z 370	69
5310 37 820	5340Z 890	83
5310 38 351	5340Z 380	2
5310 44 314	5340Z 380	8
5310 44 314	5340Z 880	22
5310 52 121	5340Z 828	39
5310 52 122-2	5340Z 514	20
5310 52 122-2	5340Z 535	55
5310 52 214	5340Z 520	55
5310 52 292	5340Z 210	53
5310 52 292	5340Z 220	115
5310 52 293	5340Z 210	45
5310 52 293	5340Z 220	113
5310 52 523	5340Z 513	58
5310 52 660	5340Z 520	56
5310 53 155-1	5340Z 530	127
5310 55 315	5340Z 315	7
5310 71 157	5340Z 710	21
5310 71 157	5340Z 720	17
5310 73 013	5340Z 710	29
5310 82 181	5340Z 820	2
5310 82 181	5340Z 825	47
5310 82 240	5340Z 820	12
5310 82 240	5340Z 825	69
5310 82 250	5340Z 820	
5310 82 250	5340Z 825	
5310 82 282	5340Z 820	11
5310 82 282	5340Z 825	15
5310 82 323-2	5340Z 820	46
5310 82 323-2	5340Z 825	13
5310 86 213	5340Z 892	61
5310 87 150-1	5340Z 870	
5310 87 154	5340Z 870	28
5310 87 301-2	5340Z 872	
5310 87 302-1	5340Z 872	
5310 87 310-1	5340Z 872	
5310 87 313-1	5340Z 872	16
5310 87 314-1	5340Z 872	10
5310 87 423-1	5340Z 860	30
5310 87 522	5340Z 870	58
5310 88 113-1	5340Z 890	29
5310 88 140	5340Z 880	
5310 88 141	5340Z 880	34
5310 88 145-1	5340Z 880	54

部 品 番 号 P A R T №	セクション番号 SECTION №	№
5310 88 146	5340Z 880	37
5310 88 160-1	5340Z 890	
5310 88 161-1	5340Z 890	80
5310 88 233	5340Z 880	42
5310 89 133-2	5340Z 890	54
5310 89 134-1	5340Z 890	53
5310 89 223	5340Z 892	9
5310 89 311	5340Z 892	31
5316 89 133-2	5340Z 890	54
5316 89 134	5340Z 890	53
5320 24 240	5340Z 240	11
5320 24 240	5340Z 245	11
5320 65 211-3	5340Z 652	6
5320 65 212	5340Z 652	5
5320 87 217-1	5340Z 880	8
5320 87 218	5340Z 880	4
5321 22 121	5340Z 210	15
5321 22 121	5340Z 220	59
5321 29 220-1	5340Z 892	5
5321 43 117	5340Z 355	162
5321 43 118	5340Z 520	63
5321 51 564	5340Z 512	68
5321 51 631	5340Z 513	84
5321 51 641	5340Z 513	85
5321 87 318-2	5340Z 872	19
5322 24 230	5340Z 240	
5322 24 230	5340Z 245	
5322 24 231	5340Z 240	100
5322 24 231	5340Z 245	100
5322 24 232	5340Z 240	101
5322 24 232	5340Z 245	101
5322 24 271	5340Z 240	60
5322 24 271	5340Z 245	60
5322 51 300-1	5340Z 511	
5322 51 310-1	5340Z 511	82
5322 51 410-2	5340Z 513	20
5322 51 610-2	5340Z 512	14
5322 51 630-3	5340Z 512	
5322 51 643	5340Z 512	20
5322 51 700	5340Z 514	4
5322 51 700Z	5340Z 514	
5322 51 810	5340Z 514	54
5322 51 810Z	5340Z 514	
5322 51 900-3	5340Z 512	
5322 51 920-2	5340Z 512	
5322 51 921	5340Z 512	21
5322 51 931	5340Z 512	16
5322 52 311	5340Z 530	10
5322 52 311Z	5340Z 530	
5322 52 314-1	5340Z 530	8
5322 52 353-3	5340Z 530	89
5322 52 355-1	5340Z 530	113
5322 52 357-1	5340Z 530	76
5322 53 163-1	5340Z 530	111
5322 53 163-1	5340Z 535	51
5322 53 217-1	5340Z 530	53
5322 53 331	5340Z 511	123
5322 53 331	5340Z 535	13
5322 53 332	5340Z 535	33
5322 53 333-1	5340Z 535	32
5322 53 334	5340Z 535	23
5322 53 350-1	5340Z 535	37

部 品 番 号 索 引  
PART NUMBER INDEX

部 品 番 号 P A R T №	セクション番号 SECTION №	№
5322 53 350Z-1	5340Z 535	
5322 53 352-1	5340Z 535	53
5322 53 410-2	5340Z 535	
5322 53 411-2	5340Z 535	3
5322 53 412	5340Z 535	5
5322 53 431-1	5340Z 513	35
5322 53 433-2	5340Z 513	37
5322 75 020-1	5340Z 750	49
5327 52 371	5340Z 530	147
5327 52 373	5340Z 530	145
5327 52 374-1	5340Z 530	144
5327 52 375	5340Z 530	146
5327 52 376	5340Z 530	149
5327 52 410-1	5340Z 530	
5327 52 411	5340Z 530	123
5327 52 421	5340Z 530	130
5327 53 009	5340Z 530	
5327 53 110	5340Z 530	18
5327 53 154	5340Z 530	134
5327 53 181-1	5340Z 530	138
5327 53 183	5340Z 530	137
5327 53 184-2	5340Z 530	139
5327 54 653	5340Z 540	78
5327 71 015	5340Z 710	43
5330 11 181	5340Z 110	24
5330 13 111	5340Z 110	6
5330 16 112-1	5340Z 170	18
5330 16 422	5340Z 170	64
5330 21 662	5340Z 210	86
5330 21 662	5340Z 220	82
5330 21 664	5340Z 210	80
5330 21 664	5340Z 220	65
5330 23 113	5340Z 230	21
5330 23 113	5340Z 240	81
5330 23 113	5340Z 245	81
5330 23 113	5340Z 365	43
5330 23 113	5340Z 540	97
5330 24 311	5340Z 240	62
5330 24 311	5340Z 245	62
5330 24 313	5340Z 240	79
5330 24 313	5340Z 245	79
5330 24 314-1	5340Z 240	70
5330 24 314-1	5340Z 245	70
5330 24 315	5340Z 240	76
5330 24 315	5340Z 245	76
5330 24 316-1	5340Z 240	75
5330 24 316-1	5340Z 245	75
5330 24 317	5340Z 240	72
5330 24 317	5340Z 245	72
5330 24 318	5340Z 240	78
5330 24 318	5340Z 245	78
5330 24 319-2	5340Z 240	63
5330 24 319-2	5340Z 245	63
5330 24 321	5340Z 240	65
5330 24 321	5340Z 245	65
5330 24 322	5340Z 240	67
5330 24 322	5340Z 245	67
5330 24 341	5340Z 240	44
5330 24 341	5340Z 245	44
5330 24 341	5340Z 513	70
5330 24 349-2	5340Z 240	49
5330 24 349-2	5340Z 245	49

部 品 番 号 P A R T №	セクション番号 SECTION №	№
5330 24 349-2	5340Z 355	101
5330 24 351	5340Z 240	47
5330 24 351	5340Z 245	47
5330 24 515	5340Z 870	5
5330 24 522	5340Z 260	28
5330 24 522	5340Z 365	61
5330 25 113	5340Z 260	25
5330 25 118	5340Z 250	15
5330 26 121	5340Z 260	22
5330 26 211	5340Z 260	29
5330 26 216	5340Z 260	30
5330 26 221	5340Z 260	17
5330 26 223-3	5340Z 260	14
5330 26 224-3	5340Z 260	16
5330 26 225-2	5340Z 260	18
5330 29 234	5340Z 315	6
5330 29 236	5340Z 290	40
5330 29 314	5340Z 511	75
5330 31 111-1	5340Z 310	23
5330 31 112-1	5340Z 310	34
5330 31 113-1	5340Z 310	37
5330 31 116	5340Z 310	36
5330 31 118	5340Z 310	51
5330 31 130	5340Z 310	
5330 31 140	5340Z 310	39
5330 31 150	5340Z 310	40
5330 31 160	5340Z 310	
5330 31 161	5340Z 310	45
5330 31 170	5340Z 310	46
5330 31 180	5340Z 310	42
5330 31 181	5340Z 310	43
5330 31 211-1	5340Z 310	10
5330 31 212	5340Z 310	3
5330 31 216	5340Z 310	30
5330 31 218	5340Z 310	9
5330 31 220-1	5340Z 310	
5330 31 221	5340Z 310	13
5330 31 232	5340Z 310	16
5330 31 268	5340Z 310	20
5330 32 560	5340Z 320	
5330 32 563	5340Z 320	17
5330 32 566	5340Z 320	13
5330 32 570	5340Z 320	
5330 32 575	5340Z 320	31
5330 32 576-1	5340Z 320	33
5330 32 580-1	5340Z 320	
5330 33 110-2	5340Z 330	55
5330 33 110Z-2	5340Z 330	
5330 33 130-1	5340Z 330	64
5330 33 140	5340Z 330	
5330 33 210-1	5340Z 330	
5330 33 240-1	5340Z 330	66
5330 33 410	5340Z 330	54
5330 33 410Z	5340Z 330	
5330 33 420-1	5340Z 330	52
5330 33 430	5340Z 330	
5330 33 440-1	5340Z 330	6
5330 33 440Z-1	5340Z 330	
5330 33 453	5340Z 330	7
5330 33 620	5340Z 380	47
5330 34 110	5340Z 330	38
5330 35 221	5340Z 350	94



部 品 番 号 索 引  
PART NUMBER INDEX

部 品 番 号 P A R T No	セクション番号 SECTION No	No
5330 35 222	5340Z 350	70
5330 35 223	5340Z 350	93
5330 35 224	5340Z 350	95
5330 35 225	5340Z 350	68
5330 35 231	5340Z 260	11
5330 35 231	5340Z 350	4
5330 35 232-1	5340Z 260	10
5330 35 232-1	5340Z 310	6
5330 35 232-1	5340Z 350	6
5330 35 233	5340Z 260	3
5330 35 233	5340Z 350	10
5330 35 234	5340Z 260	2
5330 35 235	5340Z 260	37
5330 35 235	5340Z 350	110
5330 35 310	5340Z 350	
5330 35 311	5340Z 350	102
5330 35 311	5340Z 355	118
5330 35 312	5340Z 350	84
5330 35 312	5340Z 355	114
5330 35 322	5340Z 350	76
5330 35 323-2	5340Z 350	75
5330 35 330-1	5340Z 350	62
5330 35 330Z-1	5340Z 350	
5330 35 341-1	5340Z 350	60
5330 35 351-1	5340Z 350	24
5330 35 352	5340Z 350	47
5330 35 354-2	5340Z 350	48
5330 35 361-1	5340Z 350	23
5330 35 362	5340Z 350	29
5330 35 370	5340Z 350	
5330 35 371	5340Z 350	86
5330 35 410	5340Z 350	85
5330 35 421	5340Z 350	103
5330 35 422	5340Z 350	99
5330 35 423	5340Z 530	120
5330 35 423	5340Z 890	63
5330 35 424-1	5340Z 350	100
5330 35 430	5340Z 350	89
5330 35 441	5340Z 350	91
5330 35 460-2	5340Z 350	
5330 35 461	5340Z 350	21
5330 35 462-1	5340Z 350	45
5330 35 463-1	5340Z 350	37
5330 35 464	5340Z 350	5
5330 35 465	5340Z 350	13
5330 35 466	5340Z 350	44
5330 35 467-2	5340Z 350	36
5330 35 468	5340Z 350	111
5330 35 472	5340Z 350	114
5330 35 473	5340Z 350	115
5330 35 536	5340Z 355	28
5330 35 551-2	5340Z 350	54
5330 35 551-2	5340Z 355	76
5330 35 552	5340Z 350	56
5330 35 552	5340Z 355	77
5330 35 561	5340Z 355	92
5330 35 571-1	5340Z 355	22
5330 35 573-1	5340Z 355	14
5330 35 783	5340Z 355	68
5330 35 792	5340Z 355	91
5330 35 792	5340Z 540	52
5330 35 797	5340Z 355	38

部 品 番 号 P A R T No	セクション番号 SECTION No	No
5330 36 211	5340Z 360	39
5330 36 312	5340Z 360	17
5330 36 313	5340Z 360	24
5330 36 314-1	5340Z 360	12
5330 36 370	5340Z 360	25
5330 36 381-1	5340Z 360	50
5330 36 383	5340Z 360	56
5330 36 384	5340Z 360	72
5330 36 391	5340Z 360	57
5330 36 392	5340Z 360	49
5330 36 531-1	5340Z 360	4
5330 36 531Z-1	5340Z 360	
5330 37 110	5340Z 330	56
5330 37 110Z	5340Z 330	
5330 37 230-1	5340Z 370	
5330 37 230Z-1	5340Z 370	
5330 37 320	5340Z 370	38
5330 38 130	5340Z 330	60
5330 38 142	5340Z 330	61
5330 38 210	5340Z 380	19
5330 38 210Z	5340Z 380	
5330 38 220-1	5340Z 380	17
5330 38 240	5340Z 380	13
5330 51 111	5340Z 511	73
5330 51 112-3	5340Z 511	78
5330 51 132	5340Z 511	60
5330 51 412	5340Z 513	21
5330 51 563	5340Z 512	71
5330 51 564	5340Z 512	72
5330 51 622-1	5340Z 512	60
5330 51 712	5340Z 514	5
5330 51 712	5340Z 535	38
5330 52 492	5340Z 210	22
5330 52 492	5340Z 220	86
5330 52 634	5340Z 520	47
5330 52 660-1	5340Z 520	41
5330 52 671	5340Z 520	43
5330 53 195-1	5340Z 530	57
5330 53 251-1	5340Z 530	58
5330 53 251-1	5340Z 825	77
5330 54 518	5340Z 540	60
5330 54 519-1	5340Z 540	56
5330 54 521	5340Z 355	100
5330 54 521	5340Z 540	44
5330 55 550	5340Z 530	103
5330 55 631	5340Z 513	50
5330 57 151	5340Z 210	58
5330 57 151	5340Z 220	112
5330 57 151	5340Z 380	39
5330 57 151	5340Z 890	73
5330 59 566	5340Z 828	6
5330 61 321	5340Z 520	12
5330 61 598	5340Z 611	35
5330 61 598	5340Z 615	49
5330 61 599	5340Z 611	36
5330 61 599	5340Z 615	50
5330 61 622	5340Z 614	18
5330 61 622	5340Z 615	18
5330 61 622	5340Z 616	18
5330 61 622	5340Z 618	18
5330 61 641-2	5340Z 611	5
5330 61 643-1	5340Z 611	9

部 品 番 号 索 引  
PART NUMBER INDEX

部 品 番 号 P A R T №	セクション番号 SECTION №	№
5330 61 644-3	5340Z 611	8
5330 61 646	5340Z 611	7
5330 71 212	5340Z 720	16
5330 73 071	5340Z 755	51
5330 75 031	5340Z 750	27
5330 75 031	5340Z 750	27
5330 75 031	5340Z 751	18
5330 75 120-1	5340Z 750	55
5330 75 483	5340Z 751	36
5330 75 491-2	5340Z 750	50
5330 75 492-1	5340Z 750	52
5330 82 201	5340Z 513	73
5330 82 201	5340Z 820	27
5330 82 201	5340Z 825	40
5330 82 321	5340Z 820	45
5330 82 321	5340Z 825	11
5330 82 326	5340Z 650	11
5330 82 425	5340Z 820	47
5330 82 425	5340Z 825	10
5330 82 426	5340Z 820	50
5330 82 426	5340Z 825	33
5330 82 711	5340Z 820	32
5330 82 711	5340Z 825	60
5330 82 720	5340Z 820	22
5330 82 720	5340Z 825	48
5330 82 740-1	5340Z 825	74
5330 87 215	5340Z 870	62
5330 87 216	5340Z 870	52
5330 87 217	5340Z 870	55
5330 87 218	5340Z 870	53
5330 87 221	5340Z 870	63
5330 87 435-1	5340Z 860	3
5330 87 436-1	5340Z 860	21
5330 88 110	5340Z 890	
5330 88 111	5340Z 890	25
5330 88 111Z	5340Z 890	
5330 88 120	5340Z 890	33
5330 88 120Z	5340Z 890	
5330 88 236-1	5340Z 880	17
5330 88 237-1	5340Z 880	20
5330 88 262	5340Z 890	62
5330 89 130-1	5340Z 890	
5330 89 131-1	5340Z 890	58
5330 89 139-1	5340Z 895	13
5330 89 141	5340Z 895	19
5330 89 144-1	5340Z 895	15
5330 89 153	5340Z 890	84
5330 89 217	5340Z 890	6
5330 89 217Z	5340Z 890	
5330 89 221-1	5340Z 892	37
5330 89 351	5340Z 892	40
5330 89 360	5340Z 892	30
5330 89 370	5340Z 892	10
5330 89 373	5340Z 892	22
5330 89 374	5340Z 892	20
5330 89 375	5340Z 892	46
5330 89 376-1	5340Z 892	21
5330 89 620	5340Z 751	38
5330 89 800-3	5340Z 680	
5332 71 828	5340Z 720	16
5332 82 265	5340Z 820	74
5332 82 265	5340Z 825	85

部 品 番 号 P A R T №	セクション番号 SECTION №	№
5336 24 349-1	5340Z 240	49
5336 24 349-1	5340Z 245	49
5336 24 349-1	5340Z 355	101
5336 54 519-1	5340Z 540	56
5336 61 941	5340Z 680	18
5336 71 212	5340Z 720	16
5340 11 110-2	5340Z 110	10
5340 11 113	5340Z 110	39
5340 11 114	5340Z 110	39
5340 11 151	5340Z 110	26
5340 11 152	5340Z 110	47
5340 11 170-1	5340Z 110	25
5340 15 111	5340Z 110	15
5340 15 112	5340Z 110	18
5340 16 111	5340Z 170	18
5340 16 112	5340Z 170	18
5340 16 113	5340Z 170	18
5340 16 421	5340Z 170	41
5340 16 423	5340Z 170	58
5340 17 112	5340Z 170	48
5340 17 113	5340Z 170	20
5340 17 114	5340Z 170	40
5340 17 114	5340Z 320	80
5340 17 114	5340Z 880	11
5340 17 123	5340Z 170	38
5340 17 125	5340Z 170	63
5340 17 127	5340Z 170	1
5340 21 111	5340Z 210	44
5340 21 112	5340Z 210	30
5340 21 112	5340Z 220	101
5340 21 120	5340Z 210	24
5340 21 120Z	5340Z 210	
5340 21 130	5340Z 210	
5340 21 130	5340Z 220	
5340 21 131	5340Z 210	20
5340 21 131	5340Z 220	98
5340 21 132	5340Z 210	27
5340 21 132	5340Z 220	93
5340 21 133	5340Z 210	52
5340 21 133	5340Z 220	90
5340 21 134-1	5340Z 210	81
5340 21 134-1	5340Z 220	80
5340 21 140	5340Z 210	75
5340 21 140Z	5340Z 210	
5340 21 143	5340Z 210	67
5340 21 143	5340Z 220	71
5340 21 144	5340Z 210	54
5340 21 144	5340Z 220	84
5340 21 145	5340Z 210	55
5340 21 145	5340Z 220	85
5340 21 146	5340Z 210	77
5340 21 146	5340Z 220	92
5340 21 147	5340Z 210	72
5340 21 147	5340Z 220	79
5340 21 148	5340Z 210	69
5340 21 148	5340Z 220	40
5340 21 151	5340Z 210	70
5340 21 151	5340Z 220	2
5340 21 152	5340Z 210	63
5340 21 152	5340Z 220	15
5340 21 154	5340Z 210	61
5340 21 154	5340Z 220	35

部 品 番 号 索 引  
PART NUMBER INDEX

部 品 番 号 P A R T №	セクション番号 SECTION №	№
5340 21 160	5340Z 210	65
5340 21 171	5340Z 210	37
5340 21 171	5340Z 220	60
5340 21 172	5340Z 210	34
5340 21 172	5340Z 220	56
5340 21 173	5340Z 210	33
5340 21 173	5340Z 220	57
5340 21 174	5340Z 210	26
5340 21 174	5340Z 220	55
5340 21 175	5340Z 210	12
5340 21 175	5340Z 220	21
5340 21 175	5340Z 350	32
5340 21 180	5340Z 210	
5340 21 180	5340Z 220	
5340 21 181	5340Z 210	8
5340 21 181	5340Z 220	52
5340 21 182	5340Z 210	5
5340 21 182	5340Z 220	50
5340 21 183	5340Z 210	13
5340 21 183	5340Z 220	24
5340 21 191	5340Z 210	1
5340 21 191	5340Z 220	46
5340 21 210	5340Z 210	47
5340 21 210	5340Z 220	109
5340 21 220	5340Z 210	119
5340 21 511	5340Z 210	76
5340 21 520	5340Z 210	74
5340 21 520	5340Z 220	99
5340 21 520Z	5340Z 210	
5340 21 520Z	5340Z 220	
5340 21 530	5340Z 220	94
5340 21 530Z	5340Z 220	
5340 21 540	5340Z 210	73
5340 21 540	5340Z 220	110
5340 21 550-2	5340Z 210	87
5340 21 550Z-2	5340Z 210	
5340 21 560	5340Z 210	
5340 21 560	5340Z 220	
5340 21 561	5340Z 210	102
5340 21 561	5340Z 220	39
5340 21 562-2	5340Z 210	88
5340 21 562-2	5340Z 220	88
5340 21 563	5340Z 210	89
5340 21 563	5340Z 220	83
5340 21 564	5340Z 210	92
5340 21 564	5340Z 220	13
5340 21 570	5340Z 210	
5340 21 571	5340Z 210	105
5340 21 572	5340Z 210	103
5340 21 572	5340Z 220	30
5340 21 572	5340Z 870	48
5340 21 580	5340Z 210	94
5340 21 590	5340Z 210	106
5340 21 590	5340Z 220	91
5340 21 610	5340Z 210	109
5340 21 621	5340Z 210	110
5340 21 621	5340Z 220	8
5340 21 622	5340Z 210	113
5340 21 622	5340Z 220	22
5340 21 630	5340Z 210	
5340 21 630	5340Z 220	
5340 21 631-1	5340Z 210	114

部 品 番 号 P A R T №	セクション番号 SECTION №	№
5340 21 631-1	5340Z 220	26
5340 21 632-1	5340Z 210	116
5340 21 632-1	5340Z 220	27
5340 21 633	5340Z 210	111
5340 21 633	5340Z 220	16
5340 21 640	5340Z 210	112
5340 21 640	5340Z 220	17
5340 21 710	5340Z 220	114
5340 21 721	5340Z 220	107
5340 21 730	5340Z 220	76
5340 21 730Z	5340Z 220	
5340 21 740	5340Z 220	42
5340 21 751	5340Z 220	97
5340 21 760-1	5340Z 220	89
5340 21 760Z-1	5340Z 220	
5340 21 770	5340Z 220	
5340 21 771	5340Z 220	32
5340 21 780	5340Z 220	38
5340 21 790	5340Z 220	7
5340 21 810	5340Z 520	65
5340 21 820-1	5340Z 210	90
5340 21 830-1	5340Z 210	98
5340 21 830-1	5340Z 220	43
5340 21 841	5340Z 210	101
5340 21 841	5340Z 220	67
5340 21 842	5340Z 210	91
5340 21 850-1	5340Z 210	100
5340 21 860-1	5340Z 220	44
5340 21 871	5340Z 220	45
5340 21 880-1	5340Z 220	66
5340 21 891	5340Z 210	120
5340 23 110-3	5340Z 230	
5340 23 110Z-3	5340Z 230	
5340 23 111-4	5340Z 230	23
5340 23 112	5340Z 230	22
5340 23 113-1	5340Z 230	63
5340 23 114	5340Z 230	49
5340 23 115	5340Z 230	51
5340 23 115Z	5340Z 230	
5340 23 116-1	5340Z 230	56
5340 23 117	5340Z 230	58
5340 23 117Z	5340Z 230	
5340 23 118	5340Z 230	53
5340 23 118	5340Z 240	90
5340 23 118	5340Z 245	90
5340 23 131	5340Z 230	48
5340 23 132	5340Z 230	45
5340 23 133	5340Z 230	44
5340 23 134	5340Z 230	46
5340 23 135	5340Z 230	47
5340 23 136	5340Z 230	43
5340 23 210	5340Z 230	
5340 23 211	5340Z 230	28
5340 23 211	5340Z 365	21
5340 23 212	5340Z 230	36
5340 23 212	5340Z 365	28
5340 23 220	5340Z 230	33
5340 23 231	5340Z 230	31
5340 23 231	5340Z 365	33
5340 23 231Z	5340Z 230	
5340 23 231Z	5340Z 365	
5340 23 232	5340Z 230	38

部 品 番 号 索 引  
PART NUMBER INDEX

部 品 番 号 P A R T №	セクション番号 SECTION №	№
5340 23 232	5340Z 365	46
5340 23 232Z	5340Z 230	
5340 23 232Z	5340Z 365	
5340 23 233	5340Z 230	37
5340 23 233	5340Z 365	47
5340 23 234-1	5340Z 230	16
5340 23 234Z-1	5340Z 230	
5340 23 235	5340Z 230	65
5340 23 236	5340Z 230	25
5340 23 237	5340Z 230	8
5340 23 237	5340Z 365	16
5340 23 238	5340Z 230	61
5340 23 240	5340Z 230	2
5340 23 311	5340Z 230	59
5340 23 312	5340Z 230	60
5340 24 111-1	5340Z 240	86
5340 24 111-1	5340Z 245	86
5340 24 112-1	5340Z 240	58
5340 24 112-1	5340Z 245	58
5340 24 113-1	5340Z 240	82
5340 24 113-1	5340Z 245	82
5340 24 121	5340Z 240	84
5340 24 121	5340Z 245	84
5340 24 122	5340Z 240	94
5340 24 122	5340Z 245	94
5340 24 123	5340Z 240	91
5340 24 123	5340Z 245	91
5340 24 124	5340Z 240	61
5340 24 124	5340Z 245	61
5340 24 131	5340Z 240	34
5340 24 140	5340Z 240	24
5340 24 140	5340Z 245	93
5340 24 150	5340Z 240	93
5340 24 150	5340Z 245	24
5340 24 161	5340Z 240	23
5340 24 161	5340Z 245	23
5340 24 162	5340Z 240	26
5340 24 162	5340Z 245	26
5340 24 163	5340Z 240	31
5340 24 163	5340Z 245	31
5340 24 164	5340Z 240	20
5340 24 164	5340Z 245	20
5340 24 213	5340Z 240	2
5340 24 213	5340Z 245	2
5340 24 215	5340Z 240	9
5340 24 215	5340Z 245	9
5340 24 220	5340Z 240	
5340 24 220	5340Z 245	
5340 24 221	5340Z 240	95
5340 24 221	5340Z 245	95
5340 24 262	5340Z 240	96
5340 24 262	5340Z 245	96
5340 24 263	5340Z 240	97
5340 24 263	5340Z 245	97
5340 24 266	5340Z 240	98
5340 24 266	5340Z 245	98
5340 24 267	5340Z 240	99
5340 24 267	5340Z 245	99
5340 24 344	5340Z 240	45
5340 24 344	5340Z 245	45
5340 24 541	5340Z 240	42
5340 24 541	5340Z 245	42

部 品 番 号 P A R T №	セクション番号 SECTION №	№
5340 24 550	5340Z 240	
5340 24 550	5340Z 245	
5340 24 560	5340Z 240	50
5340 24 560	5340Z 245	50
5340 24 564	5340Z 240	36
5340 24 565	5340Z 245	36
5340 24 570	5340Z 240	55
5340 24 580-1	5340Z 240	57
5340 24 580-1	5340Z 245	57
5340 24 611-2	5340Z 245	34
5340 24 620	5340Z 245	55
5340 25 110-1	5340Z 250	
5340 25 111-1	5340Z 250	16
5340 25 116-1	5340Z 650	9
5340 25 120-1	5340Z 650	
5340 25 121	5340Z 650	34
5340 25 150	5340Z 250	26
5340 25 160	5340Z 250	30
5340 25 211	5340Z 250	20
5340 25 212	5340Z 250	5
5340 25 213	5340Z 250	3
5340 25 214	5340Z 250	8
5340 25 215	5340Z 250	4
5340 25 216	5340Z 250	33
5340 26 230-1	5340Z 260	23
5340 29 111-5	5340Z 290	7
5340 29 112-7	5340Z 290	1
5340 29 235-1	5340Z 290	27
5340 29 236	5340Z 290	6
5340 29 237-1	5340Z 290	28
5340 29 238	5340Z 290	21
5340 29 241	5340Z 290	29
5340 31 001-2	5340Z 315	1
5340 31 002-4	5340Z 315	8
5340 32 174-1	5340Z 320	92
5340 32 175	5340Z 320	71
5340 32 713	5340Z 320	64
5340 32 714	5340Z 320	76
5340 32 716	5340Z 320	70
5340 32 717	5340Z 320	78
5340 32 718	5340Z 320	87
5340 32 719	5340Z 320	69
5340 32 719	5340Z 880	1
5340 33 121-1	5340Z 330	57
5340 33 452	5340Z 330	9
5340 35 235	5340Z 260	40
5340 35 310	5340Z 355	
5340 35 321	5340Z 350	87
5340 35 353	5340Z 350	71
5340 35 381	5340Z 350	50
5340 35 391	5340Z 350	35
5340 35 451-1	5340Z 350	72
5340 35 454	5340Z 355	106
5340 35 455	5340Z 350	59
5340 35 456	5340Z 350	109
5340 35 511-4	5340Z 355	72
5340 35 512	5340Z 355	142
5340 35 521-5	5340Z 355	112
5340 35 533-2	5340Z 355	111
5340 35 534-3	5340Z 355	29
5340 35 535	5340Z 355	104
5340 35 554	5340Z 350	53

# 部 品 番 号 索 引

## PART NUMBER INDEX

部 品 番 号 P A R T №	セクション番号 SECTION №	№
5340 35 555	5340Z 355	78
5340 35 556	5340Z 355	78
5340 35 557	5340Z 355	78
5340 35 572	5340Z 355	7
5340 35 610-1	5340Z 355	
5340 35 613	5340Z 355	36
5340 35 620-1	5340Z 355	
5340 35 630	5340Z 355	58
5340 35 640	5340Z 355	35
5340 35 650	5340Z 355	
5340 35 651	5340Z 355	143
5340 35 662	5340Z 355	18
5340 35 670	5340Z 355	
5340 35 671	5340Z 355	145
5340 35 672	5340Z 355	146
5340 35 673	5340Z 355	147
5340 35 674	5340Z 355	148
5340 35 675	5340Z 355	149
5340 35 676	5340Z 355	150
5340 35 680	5340Z 355	
5340 35 690	5340Z 355	
5340 35 711	5340Z 355	25
5340 35 720	5340Z 355	24
5340 35 720Z	5340Z 355	
5340 35 722	5340Z 350	64
5340 35 740	5340Z 355	
5340 35 740Z	5340Z 355	
5340 35 760	5340Z 355	144
5340 35 842-2	5340Z 355	61
5340 35 910	5340Z 355	
5340 35 920	5340Z 355	
5340 35 921	5340Z 355	131
5340 36 210-1	5340Z 360	
5340 36 220-1	5340Z 360	43
5340 36 310	5340Z 360	
5340 36 311	5340Z 360	18
5340 36 315	5340Z 360	19
5340 36 340-1	5340Z 360	13
5340 36 344-1	5340Z 360	27
5340 36 380	5340Z 360	
5340 36 382	5340Z 360	52
5340 36 411-1	5340Z 360	59
5340 36 413-2	5340Z 360	55
5340 36 414	5340Z 360	1
5340 36 417	5340Z 360	65
5340 36 420	5340Z 360	76
5340 36 431	5340Z 360	64
5340 36 432	5340Z 360	75
5340 36 433	5340Z 360	68
5340 36 434	5340Z 360	80
5340 36 435-1	5340Z 360	82
5340 36 450	5340Z 360	
5340 36 451	5340Z 360	83
5340 36 452	5340Z 360	85
5340 36 453	5340Z 360	84
5340 36 510-1	5340Z 365	
5340 36 510Z-1	5340Z 365	
5340 36 511-1	5340Z 365	60
5340 36 512-1	5340Z 365	35
5340 36 513-1	5340Z 365	42
5340 36 514	5340Z 365	40
5340 36 515	5340Z 365	3

部 品 番 号 P A R T №	セクション番号 SECTION №	№
5340 36 516-5	5340Z 365	4
5340 36 517	5340Z 365	37
5340 36 518	5340Z 365	38
5340 36 521	5340Z 365	52
5340 36 522-1	5340Z 365	59
5340 36 523-1	5340Z 365	51
5340 36 524	5340Z 365	67
5340 36 530	5340Z 365	
5340 36 540	5340Z 365	25
5340 36 550	5340Z 365	10
5340 36 555-1	5340Z 365	11
5340 36 561-1	5340Z 290	33
5340 36 562	5340Z 290	34
5340 36 563-1	5340Z 290	37
5340 36 571	5340Z 365	62
5340 37 130-1	5340Z 370	40
5340 51 000-5	5340Z 511	
5340 51 010-4	5340Z 511	
5340 51 011-2	5340Z 511	15
5340 51 012-2	5340Z 511	4
5340 51 013-2	5340Z 511	5
5340 51 016	5340Z 511	12
5340 51 017	5340Z 511	2
5340 51 031-3	5340Z 511	44
5340 51 040-1	5340Z 511	9
5340 51 041	5340Z 511	42
5340 51 041Z	5340Z 511	
5340 51 042-3	5340Z 511	45
5340 51 042Z-3	5340Z 511	
5340 51 043-2	5340Z 511	7
5340 51 044-2	5340Z 511	16
5340 51 047-1	5340Z 511	10
5340 51 048	5340Z 511	95
5340 51 050	5340Z 511	
5340 51 051-1	5340Z 511	40
5340 51 052-1	5340Z 511	124
5340 51 053-2	5340Z 511	31
5340 51 054	5340Z 511	22
5340 51 060	5340Z 511	27
5340 51 060Z	5340Z 511	
5340 51 070-1	5340Z 511	3
5340 51 080	5340Z 511	
5340 51 080	5340Z 530	
5340 51 081	5340Z 511	19
5340 51 090-1	5340Z 511	24
5340 51 090Z-1	5340Z 511	
5340 51 093-1	5340Z 511	25
5340 51 093-1	5340Z 530	132
5340 51 094	5340Z 511	26
5340 51 094	5340Z 530	133
5340 51 095	5340Z 511	36
5340 51 096	5340Z 511	37
5340 51 110-1	5340Z 511	
5340 51 131	5340Z 511	74
5340 51 136-1	5340Z 511	91
5340 51 140	5340Z 511	64
5340 51 140Z	5340Z 511	
5340 51 142	5340Z 511	63
5340 51 150	5340Z 511	80
5340 51 210-1	5340Z 512	
5340 51 211-1	5340Z 512	33
5340 51 213	5340Z 512	35

部 品 番 号 索 引  
PART NUMBER INDEX

部 品 番 号 P A R T №	セクション番号 SECTION №	№
5340 51 214-1	5340Z 512	34
5340 51 216	5340Z 512	40
5340 51 217	5340Z 512	39
5340 51 219	5340Z 512	36
5340 51 232	5340Z 511	39
5340 51 232Z	5340Z 511	
5340 51 300-1	5340Z 513	
5340 51 313-1	5340Z 511	92
5340 51 400-1	5340Z 513	
5340 51 413	5340Z 513	46
5340 51 421-1	5340Z 513	48
5340 51 422-1	5340Z 513	24
5340 51 423-2	5340Z 513	17
5340 51 423Z-2	5340Z 513	
5340 51 425	5340Z 513	45
5340 51 431-2	5340Z 512	44
5340 51 434	5340Z 512	48
5340 51 435-3	5340Z 512	41
5340 51 436-2	5340Z 512	47
5340 51 440	5340Z 513	42
5340 51 442-1	5340Z 513	44
5340 51 451	5340Z 513	49
5340 51 500-1	5340Z 513	
5340 51 510-2	5340Z 512	62
5340 51 510-2	5340Z 513	10
5340 51 521-1	5340Z 512	7
5340 51 521-1	5340Z 513	7
5340 51 522-2	5340Z 512	6
5340 51 522-2	5340Z 513	4
5340 51 523-1	5340Z 512	29
5340 51 524-1	5340Z 512	30
5340 51 525-1	5340Z 513	14
5340 51 526	5340Z 512	75
5340 51 527	5340Z 512	63
5340 51 530	5340Z 512	
5340 51 531	5340Z 512	69
5340 51 532	5340Z 512	65
5340 51 540	5340Z 512	
5340 51 541	5340Z 512	74
5340 51 550	5340Z 512	12
5340 51 550	5340Z 513	13
5340 51 560-1	5340Z 512	61
5340 51 570	5340Z 512	82
5340 51 590-1	5340Z 513	
5340 51 591-1	5340Z 513	78
5340 51 592	5340Z 513	81
5340 51 700	5340Z 514	45
5340 51 700Z	5340Z 514	
5340 51 720	5340Z 514	
5340 51 721	5340Z 514	15
5340 51 820	5340Z 512	
5340 51 821	5340Z 512	81
5340 51 822	5340Z 512	80
5340 51 823	5340Z 512	79
5340 51 830-1	5340Z 511	
5340 51 831-1	5340Z 511	96
5340 51 832	5340Z 511	97
5340 51 832Z	5340Z 511	
5340 51 840-1	5340Z 511	
5340 51 841	5340Z 511	101
5340 51 842	5340Z 511	103
5340 51 850	5340Z 511	108

部 品 番 号 P A R T №	セクション番号 SECTION №	№
5340 51 860	5340Z 511	
5340 51 870	5340Z 511	
5340 51 871	5340Z 511	99
5340 51 872-1	5340Z 511	119
5340 51 873	5340Z 511	115
5340 51 874	5340Z 511	122
5340 51 875	5340Z 511	113
5340 51 876-2	5340Z 511	116
5340 51 880	5340Z 511	117
5340 51 891	5340Z 511	111
5340 52 111-1	5340Z 514	32
5340 52 117	5340Z 514	41
5340 52 130	5340Z 514	
5340 52 131	5340Z 514	40
5340 52 132	5340Z 514	39
5340 52 141-1	5340Z 514	31
5340 52 161-1	5340Z 514	23
5340 52 200	5340Z 520	
5340 52 211	5340Z 520	51
5340 52 212	5340Z 520	35
5340 52 220	5340Z 520	38
5340 52 240	5340Z 520	40
5340 52 250-1	5340Z 520	49
5340 52 260	5340Z 520	29
5340 52 271-1	5340Z 520	27
5340 52 280-1	5340Z 540	86
5340 52 290-1	5340Z 540	104
5340 52 301	5340Z 520	36
5340 52 302-2	5340Z 540	88
5340 52 303	5340Z 540	84
5340 52 312	5340Z 530	12
5340 52 313	5340Z 530	9
5340 52 320	5340Z 530	70
5340 52 320Z	5340Z 530	
5340 52 330	5340Z 530	
5340 52 341	5340Z 530	81
5340 52 342	5340Z 530	86
5340 52 350	5340Z 530	79
5340 52 354-1	5340Z 530	90
5340 52 360	5340Z 530	78
5340 52 371-1	5340Z 530	74
5340 52 371Z-1	5340Z 530	
5340 52 380	5340Z 530	99
5340 52 500-4	5340Z 513	
5340 52 510-1	5340Z 513	61
5340 52 516	5340Z 513	55
5340 52 517-1	5340Z 513	52
5340 52 518-1	5340Z 513	64
5340 52 519	5340Z 513	56
5340 52 520-1	5340Z 513	
5340 52 521	5340Z 513	69
5340 52 522	5340Z 513	68
5340 52 524-1	5340Z 513	57
5340 52 530-1	5340Z 513	66
5340 52 603	5340Z 365	66
5340 52 604	5340Z 365	65
5340 52 604Z	5340Z 365	
5340 52 605	5340Z 520	58
5340 52 606	5340Z 355	23
5340 52 606	5340Z 365	55
5340 52 606	5340Z 520	59
5340 52 606	5340Z 530	67

部 品 番 号 索 引  
PART NUMBER INDEX

部 品 番 号 P A R T №	セクション番号 SECTION №	№
5340 52 610-1	5340Z 520	53
5340 52 610Z-1	5340Z 520	
5340 52 615	5340Z 520	66
5340 52 620	5340Z 520	11
5340 52 631	5340Z 520	1
5340 52 632	5340Z 380	41
5340 52 632	5340Z 520	14
5340 52 633	5340Z 540	103
5340 52 634	5340Z 520	10
5340 52 635	5340Z 520	3
5340 52 640	5340Z 520	7
5340 52 650	5340Z 520	6
5340 52 652	5340Z 520	20
5340 53 120-1	5340Z 530	7
5340 53 120Z-1	5340Z 530	
5340 53 130	5340Z 530	
5340 53 131	5340Z 530	125
5340 53 160-3	5340Z 530	135
5340 53 161	5340Z 380	64
5340 53 170-1	5340Z 530	94
5340 53 170-1	5340Z 535	50
5340 53 170Z-1	5340Z 530	
5340 53 170Z-1	5340Z 535	
5340 53 174	5340Z 530	96
5340 53 175	5340Z 512	13
5340 53 175	5340Z 513	11
5340 53 175	5340Z 530	95
5340 53 175	5340Z 535	54
5340 53 176	5340Z 530	95
5340 53 176	5340Z 535	54
5340 53 182	5340Z 530	109
5340 53 190-2	5340Z 530	51
5340 53 211	5340Z 530	49
5340 53 212-1	5340Z 530	52
5340 53 220-1	5340Z 535	
5340 53 221	5340Z 535	52
5340 53 222	5340Z 535	48
5340 53 270	5340Z 535	
5340 53 271	5340Z 535	63
5340 53 272	5340Z 535	57
5340 53 273	5340Z 535	59
5340 53 274	5340Z 535	61
5340 53 275	5340Z 535	62
5340 53 280	5340Z 535	64
5340 53 290	5340Z 535	56
5340 53 311	5340Z 535	14
5340 53 312	5340Z 535	27
5340 53 340	5340Z 535	40
5340 53 340Z	5340Z 535	
5340 53 341-1	5340Z 535	21
5340 53 344	5340Z 535	18
5340 53 361	5340Z 535	38
5340 53 413-1	5340Z 535	2
5340 53 420	5340Z 513	76
5340 54 111-4	5340Z 540	95
5340 54 112-1	5340Z 540	99
5340 54 113	5340Z 540	96
5340 54 114	5340Z 540	101
5340 54 513-2	5340Z 540	92
5340 54 514	5340Z 540	91
5340 54 515	5340Z 540	122
5340 54 516	5340Z 540	49

部 品 番 号 P A R T №	セクション番号 SECTION №	№
5340 54 521-1	5340Z 540	81
5340 54 523-1	5340Z 540	79
5340 54 610-1	5340Z 540	
5340 54 620-2	5340Z 540	
5340 54 621-2	5340Z 540	43
5340 54 622-2	5340Z 540	40
5340 54 623	5340Z 540	27
5340 54 626-1	5340Z 540	37
5340 54 627	5340Z 540	28
5340 54 628	5340Z 540	25
5340 54 629-1	5340Z 540	30
5340 54 631-1	5340Z 540	39
5340 54 632-1	5340Z 540	42
5340 54 633	5340Z 540	33
5340 54 634-1	5340Z 540	64
5340 54 635-1	5340Z 540	74
5340 54 636	5340Z 540	53
5340 54 637-1	5340Z 540	70
5340 54 638-1	5340Z 540	83
5340 54 639	5340Z 540	113
5340 54 640-2	5340Z 540	
5340 54 641-2	5340Z 540	31
5340 54 644-1	5340Z 540	50
5340 54 645	5340Z 540	114
5340 54 646-1	5340Z 540	76
5340 54 651-1	5340Z 540	32
5340 54 652-1	5340Z 540	51
5340 54 654-1	5340Z 540	77
5340 54 655	5340Z 540	69
5340 54 656-1	5340Z 540	73
5340 54 657-1	5340Z 540	68
5340 54 660-3	5340Z 540	
5340 54 661-3	5340Z 540	35
5340 54 662-3	5340Z 540	41
5340 54 663-2	5340Z 540	34
5340 54 664-2	5340Z 540	29
5340 54 670-1	5340Z 540	
5340 54 673-2	5340Z 540	15
5340 54 674	5340Z 540	8
5340 54 675	5340Z 540	10
5340 54 677	5340Z 540	12
5340 54 678-2	5340Z 540	17
5340 54 680	5340Z 540	3
5340 54 690	5340Z 840	
5340 54 691	5340Z 840	48
5340 54 692	5340Z 840	46
5340 54 693	5340Z 840	47
5340 55 111-6	5340Z 510	10
5340 55 112-5	5340Z 510	1
5340 55 113-1	5340Z 510	11
5340 55 114	5340Z 510	12
5340 55 115	5340Z 510	14
5340 55 116-1	5340Z 510	9
5340 55 117	5340Z 510	5
5340 55 118	5340Z 510	8
5340 55 119	5340Z 510	13
5340 55 121-1	5340Z 510	15
5340 61 120	5340Z 611	1
5340 61 122	5340Z 611	18
5340 61 123	5340Z 611	12
5340 61 124	5340Z 611	17
5340 61 134	5340Z 614	20

部 品 番 号 索 引  
PART NUMBER INDEX

部 品 番 号 P A R T №	セクション番号 SECTION №	№
5340 61 134	5340Z 615	20
5340 61 134	5340Z 616	20
5340 61 134	5340Z 618	20
5340 61 140	5340Z 614	1
5340 61 140	5340Z 615	1
5340 61 140	5340Z 616	1
5340 61 140	5340Z 618	1
5340 61 141	5340Z 614	12
5340 61 141	5340Z 615	12
5340 61 141	5340Z 616	12
5340 61 141	5340Z 618	12
5340 61 142	5340Z 614	15
5340 61 142	5340Z 615	15
5340 61 142	5340Z 616	15
5340 61 142	5340Z 618	15
5340 61 151-2	5340Z 110	27
5340 61 161	5340Z 290	11
5340 61 162-1	5340Z 290	18
5340 61 163-1	5340Z 290	17
5340 61 164	5340Z 290	26
5340 61 211-1	5340Z 620	31
5340 61 212	5340Z 620	4
5340 61 213	5340Z 620	8
5340 61 214	5340Z 620	8
5340 61 222	5340Z 620	21
5340 61 224	5340Z 620	15
5340 61 225	5340Z 620	29
5340 61 226	5340Z 620	21
5340 61 230	5340Z 620	
5340 61 231	5340Z 620	27
5340 61 232	5340Z 620	28
5340 61 240	5340Z 620	3
5340 61 243	5340Z 620	11
5340 61 244	5340Z 620	5
5340 61 250	5340Z 620	33
5340 61 251-1	5340Z 614	27
5340 61 251-1	5340Z 615	27
5340 61 251-1	5340Z 616	27
5340 61 251-1	5340Z 618	27
5340 61 260	5340Z 615	48
5340 61 411	5340Z 860	7
5340 61 423	5340Z 110	38
5340 61 436	5340Z 380	57
5340 61 437	5340Z 860	34
5340 61 461	5340Z 110	1
5340 61 598	5340Z 611	37
5340 61 598	5340Z 615	51
5340 61 599	5340Z 611	38
5340 61 599	5340Z 615	52
5340 61 612	5340Z 290	38
5340 61 640-4	5340Z 611	
5340 61 642-1	5340Z 611	13
5340 61 643-1	5340Z 611	
5340 61 645-1	5340Z 611	4
5340 61 646	5340Z 611	15
5340 61 647	5340Z 611	15
5340 61 648	5340Z 620	26
5340 61 801-3	5340Z 611	6
5340 61 803-1	5340Z 611	6
5340 61 891	5340Z 630	8
5340 61 892	5340Z 630	10
5340 61 895	5340Z 630	

部 品 番 号 P A R T №	セクション番号 SECTION №	№
5340 61 911-1	5340Z 630	8
5340 61 912	5340Z 630	10
5340 61 914-1	5340Z 630	9
5340 61 915-2	5340Z 630	
5340 61 921-1	5340Z 680	
5340 61 922	5340Z 680	
5340 61 923-1	5340Z 680	
5340 61 924	5340Z 680	
5340 61 925	5340Z 680	17
5340 61 926	5340Z 680	15
5340 61 931-5	5340Z 830	69
5340 61 932	5340Z 830	70
5340 61 933	5340Z 830	80
5340 61 934	5340Z 830	75
5340 61 935	5340Z 830	76
5340 61 936-2	5340Z 830	78
5340 61 937	5340Z 830	79
5340 61 938	5340Z 830	74
5340 61 951-1	5340Z 830	82
5340 61 952	5340Z 830	83
5340 61 953	5340Z 830	84
5340 61 954	5340Z 830	85
5340 61 955	5340Z 830	86
5340 61 956	5340Z 830	87
5340 61 991-2	5340Z 611	21
5340 65 212	5340Z 652	8
5340 65 213	5340Z 652	3
5340 65 412	5340Z 650	5
5340 66 111-1	5340Z 656	27
5340 66 112	5340Z 656	6
5340 66 113-1	5340Z 656	16
5340 66 114	5340Z 655	2
5340 71 111	5340Z 710	15
5340 71 112	5340Z 710	15
5340 71 115	5340Z 720	46
5340 71 120	5340Z 710	19
5340 71 130	5340Z 710	19
5340 71 150	5340Z 710	24
5340 71 152	5340Z 710	23
5340 71 160	5340Z 710	24
5340 71 210-4	5340Z 720	15
5340 71 211	5340Z 720	35
5340 71 220-1	5340Z 720	18
5340 71 230-2	5340Z 720	15
5340 71 240-1	5340Z 720	18
5340 71 250	5340Z 720	19
5340 71 260	5340Z 720	19
5340 71 271-1	5340Z 720	11
5340 72 020	5340Z 710	13
5340 72 032	5340Z 720	13
5340 72 040	5340Z 710	13
5340 72 050	5340Z 720	14
5340 73 010-1	5340Z 710	2
5340 73 015-1	5340Z 710	8
5340 73 020-1	5340Z 720	4
5340 73 025	5340Z 720	7
5340 73 030-1	5340Z 710	2
5340 73 040-1	5340Z 720	4
5340 73 045	5340Z 720	7
5340 73 050	5340Z 710	40
5340 73 052	5340Z 710	39
5340 74 121	5340Z 710	44



部 品 番 号 索 引  
PART NUMBER INDEX

部 品 番 号 P A R T №	セクション番号 SECTION №	№
5340 74 121	5340Z 720	47
5340 74 122	5340Z 710	45
5340 74 125	5340Z 240	110
5340 74 125	5340Z 245	110
5340 74 125	5340Z 540	116
5340 75 011	5340Z 710	16
5340 75 111-3	5340Z 750	36
5340 75 114	5340Z 755	33
5340 75 115	5340Z 755	36
5340 75 116-2	5340Z 755	48
5340 75 117	5340Z 755	44
5340 75 118	5340Z 755	46
5340 75 211-4	5340Z 750	15
5340 75 211-4	5340Z 751	23
5340 75 220	5340Z 750	16
5340 75 220	5340Z 751	4
5340 75 311-2	5340Z 750	46
5340 75 320	5340Z 750	33
5340 75 323	5340Z 750	30
5340 75 324	5340Z 750	45
5340 75 330	5340Z 750	43
5340 75 340	5340Z 750	41
5340 75 350	5340Z 750	48
5340 75 411-3	5340Z 750	4
5340 75 420-1	5340Z 750	19
5340 75 430-1	5340Z 750	20
5340 75 441-3	5340Z 750	31
5340 75 442	5340Z 750	38
5340 75 443-2	5340Z 750	37
5340 75 444	5340Z 750	61
5340 75 511-3	5340Z 751	35
5340 75 585	5340Z 750	63
5340 75 611-4	5340Z 751	11
5340 75 612-2	5340Z 751	30
5340 75 615	5340Z 751	42
5340 75 621	5340Z 511	94
5340 75 621	5340Z 751	40
5340 75 710-1	5340Z 755	11
5340 75 712	5340Z 755	16
5340 75 713	5340Z 755	9
5340 75 714	5340Z 755	24
5340 75 716	5340Z 755	43
5340 75 717	5340Z 755	38
5340 75 718	5340Z 755	29
5340 75 719	5340Z 755	50
5340 75 720	5340Z 755	37
5340 75 723	5340Z 755	20
5340 75 724	5340Z 755	47
5340 75 725	5340Z 755	41
5340 75 732	5340Z 755	4
5340 75 733	5340Z 755	8
5340 75 734	5340Z 755	3
5340 75 735	5340Z 755	54
5340 75 736	5340Z 755	53
5340 75 740	5340Z 755	25
5340 75 741	5340Z 755	30
5340 75 750	5340Z 755	32
5340 75 780-1	5340Z 755	27
5340 75 781	5340Z 755	12
5340 75 811-1	5340Z 230	19
5340 75 820-1	5340Z 240	
5340 75 820-1	5340Z 245	

部 品 番 号 P A R T №	セクション番号 SECTION №	№
5340 75 821-1	5340Z 240	108
5340 75 821-1	5340Z 245	108
5340 75 830-1	5340Z 240	104
5340 75 830-1	5340Z 245	104
5340 75 832-1	5340Z 540	21
5340 75 833-1	5340Z 240	105
5340 75 833-1	5340Z 245	105
5340 75 834-1	5340Z 240	106
5340 75 834-1	5340Z 245	106
5340 75 834-1	5340Z 540	24
5340 75 840-1	5340Z 540	
5340 75 850-1	5340Z 540	
5340 75 851-1	5340Z 540	20
5340 75 852-1	5340Z 540	110
5340 75 853-1	5340Z 540	109
5340 75 910	5340Z 755	52
5340 75 920	5340Z 755	42
5340 75 922-1	5340Z 755	56
5340 76 001	5340Z 110	46
5340 82 100-1	5340Z 820	
5340 82 110	5340Z 828	56
5340 82 120	5340Z 828	53
5340 82 131	5340Z 828	23
5340 82 140	5340Z 828	24
5340 82 160	5340Z 820	28
5340 82 160	5340Z 825	56
5340 82 170	5340Z 820	36
5340 82 170	5340Z 825	42
5340 82 181	5340Z 820	16
5340 82 181	5340Z 825	16
5340 82 183	5340Z 820	66
5340 82 183	5340Z 825	53
5340 82 184	5340Z 820	69
5340 82 184	5340Z 825	30
5340 82 190	5340Z 820	
5340 82 191	5340Z 820	40
5340 82 191	5340Z 825	6
5340 82 210	5340Z 820	52
5340 82 220	5340Z 820	42
5340 82 230	5340Z 820	20
5340 82 240	5340Z 820	35
5340 82 250	5340Z 820	72
5340 82 250	5340Z 825	52
5340 82 253	5340Z 820	62
5340 82 253	5340Z 825	31
5340 82 254	5340Z 820	33
5340 82 254	5340Z 825	61
5340 82 260	5340Z 820	39
5340 82 260	5340Z 825	5
5340 82 263-1	5340Z 820	68
5340 82 263-1	5340Z 825	46
5340 82 264	5340Z 820	31
5340 82 264	5340Z 825	44
5340 82 265	5340Z 820	59
5340 82 265	5340Z 825	21
5340 82 266	5340Z 820	57
5340 82 266	5340Z 825	19
5340 82 266Z	5340Z 820	
5340 82 266Z	5340Z 825	
5340 82 267	5340Z 820	30
5340 82 267	5340Z 825	43
5340 82 301	5340Z 820	21

部 品 番 号 索 引  
PART NUMBER INDEX

部 品 番 号 P A R T №	セクション番号 SECTION №	№	部 品 番 号 P A R T №	セクション番号 SECTION №	№
5340 82 301	5340Z 825	49	5340 87 116	5340Z 870	49
5340 82 310	5340Z 820	43	5340 87 117	5340Z 870	7
5340 82 340-1	5340Z 828		5340 87 118	5340Z 870	67
5340 82 341	5340Z 828	65	5340 87 119	5340Z 870	16
5340 82 342	5340Z 828	63	5340 87 121	5340Z 870	17
5340 82 350	5340Z 828	9	5340 87 123	5340Z 870	11
5340 82 351	5340Z 828	5	5340 87 124	5340Z 870	10
5340 82 360-1	5340Z 828	47	5340 87 125	5340Z 870	15
5340 82 511	5340Z 828	22	5340 87 126	5340Z 870	3
5340 82 512-2	5340Z 828	32	5340 87 127	5340Z 870	6
5340 82 513-1	5340Z 828	31	5340 87 213	5340Z 870	59
5340 82 514-1	5340Z 828	34	5340 87 214	5340Z 870	54
5340 82 520	5340Z 828	21	5340 87 220	5340Z 870	65
5340 82 523	5340Z 828	48	5340 87 300-3	5340Z 872	
5340 82 524	5340Z 828	50	5340 87 321-1	5340Z 872	17
5340 82 530-2	5340Z 828		5340 87 421-1	5340Z 860	14
5340 82 541	5340Z 828	45	5340 87 422-1	5340Z 860	33
5340 82 542	5340Z 828	12	5340 87 423-1	5340Z 860	19
5340 82 600-1	5340Z 825		5340 87 461	5340Z 860	32
5340 82 650	5340Z 825		5340 87 462	5340Z 860	28
5340 82 660	5340Z 825	3	5340 87 511	5340Z 870	36
5340 82 670	5340Z 825	8	5340 87 512	5340Z 870	35
5340 82 680	5340Z 825	67	5340 87 562	5340Z 290	32
5340 82 690	5340Z 825	57	5340 88 122	5340Z 890	45
5340 82 711	5340Z 820	19	5340 88 150	5340Z 880	43
5340 82 712	5340Z 820	23	5340 88 151	5340Z 880	61
5340 82 713-1	5340Z 820	3	5340 88 232-1	5340Z 880	46
5340 82 713-1	5340Z 825	72	5340 88 233-1	5340Z 880	60
5340 82 713Z-1	5340Z 820		5340 88 234	5340Z 880	18
5340 82 713Z-1	5340Z 825		5340 88 240-1	5340Z 880	
5340 82 714-1	5340Z 820	1	5340 88 241-1	5340Z 880	23
5340 82 714-1	5340Z 825	70	5340 88 260	5340Z 890	61
5340 82 714Z-1	5340Z 820		5340 88 270	5340Z 890	65
5340 82 714Z-1	5340Z 825		5340 89 145	5340Z 895	5
5340 82 720-1	5340Z 825		5340 89 146	5340Z 895	2
5340 82 721-1	5340Z 825	75	5340 89 147-1	5340Z 895	3
5340 82 730	5340Z 825	9	5340 89 218-1	5340Z 890	5
5340 82 740	5340Z 825	28	5340 89 218Z-1	5340Z 890	
5340 82 750	5340Z 828		5340 89 225-1	5340Z 892	32
5340 82 760	5340Z 828	2	5340 89 225Z-1	5340Z 892	
5340 82 770	5340Z 828	59	5340 89 226-1	5340Z 892	7
5340 82 771	5340Z 828	51	5340 89 226Z-1	5340Z 892	
5340 82 780	5340Z 828	19	5340 89 320	5340Z 892	38
5340 82 791	5340Z 828	49	5340 89 411	5340Z 892	41
5340 82 792	5340Z 828	61	5340 89 412	5340Z 892	43
5340 82 793-1	5340Z 828	25	5340 89 413	5340Z 892	44
5340 82 794	5340Z 828	57	5340 89 421	5340Z 892	47
5340 82 795	5340Z 828	60	5340 89 510	5340Z 710	5
5340 82 796	5340Z 828	43	5340 89 520	5340Z 710	5
5340 82 797	5340Z 828	41	5340 89 521	5340Z 720	9
5340 83 275-1	5340Z 830	67	5340 89 522	5340Z 720	9
5340 83 276	5340Z 830	66	5341 24 214	5340Z 240	8
5340 83 277	5340Z 830	73	5341 24 214	5340Z 245	8
5340 83 278	5340Z 830	88	5341 31 510	5340Z 312	
5340 86 211-1	5340Z 860	18	5341 31 511	5340Z 312	7
5340 86 212	5340Z 860	4	5341 31 512	5340Z 312	3
5340 87 110-2	5340Z 870		5341 31 513	5340Z 312	6
5340 87 111-2	5340Z 870	43	5341 31 514	5340Z 312	4
5340 87 112-1	5340Z 870	44	5341 31 515	5340Z 312	5
5340 87 113-1	5340Z 870	24	5341 31 516	5340Z 312	14
5340 87 115	5340Z 870	19	5341 32 130-1	5340Z 320	105
5340 87 116	5340Z 365	57	5341 32 140-1	5340Z 320	60

# 部 品 番 号 索 引

## PART NUMBER INDEX

部 品 番 号 P A R T No	セクション番号 SECTION No	No
5341 32 171	5340Z 320	68
5341 32 172	5340Z 320	72
5341 32 510-1	5340Z 320	38
5341 32 520-1	5340Z 320	40
5341 32 532	5340Z 320	15
5341 33 200-1	5340Z 330	
5341 33 221-1	5340Z 330	25
5341 33 316-1	5340Z 330	30
5341 33 317	5340Z 330	22
5341 35 532	5340Z 355	151
5341 35 534-1	5340Z 355	110
5341 35 536	5340Z 355	187
5341 35 538-1	5340Z 355	103
5341 35 539	5340Z 355	44
5341 35 562	5340Z 355	81
5341 35 742	5340Z 355	152
5341 35 750-1	5340Z 355	97
5341 35 753	5340Z 355	153
5341 35 754	5340Z 355	154
5341 35 761-2	5340Z 355	17
5341 35 762	5340Z 355	155
5341 35 770	5340Z 355	69
5341 35 781-1	5340Z 355	75
5341 35 782	5340Z 355	66
5341 35 784	5340Z 355	65
5341 35 791	5340Z 355	31
5341 35 793-1	5340Z 355	52
5341 35 795	5340Z 355	37
5341 35 812	5340Z 355	119
5341 35 821	5340Z 355	63
5341 35 822	5340Z 355	82
5341 35 823	5340Z 355	84
5341 35 824	5340Z 355	160
5341 35 843	5340Z 355	60
5341 35 844	5340Z 355	59
5341 35 851-1	5340Z 355	53
5341 35 882	5340Z 355	34
5341 35 883	5340Z 355	46
5341 35 892	5340Z 355	158
5341 35 921	5340Z 355	159
5341 35 924	5340Z 355	161
5341 53 610-1	5340Z 513	86
5341 53 622	5340Z 513	87
5341 61 154-1	5340Z 110	29
5341 61 155	5340Z 110	29
5341 61 933	5340Z 680	12
5341 65 200	5340Z 652	
5341 65 201	5340Z 652	
5341 71 215	5340Z 720	43
5341 71 255	5340Z 720	44
5341 74 081	5340Z 615	56
5341 75 770	5340Z 755	21
5341 75 780	5340Z 755	28
5341 89 138-1	5340Z 895	21
5341 89 422	5340Z 892	56
5341 89 423	5340Z 892	63
5346 51 080	5340Z 511	
5346 51 080	5340Z 530	
5346 61 211-1	5340Z 620	31
5346 61 240	5340Z 620	3
5346 61 250	5340Z 620	33
5346 61 251	5340Z 620	31

部 品 番 号 P A R T No	セクション番号 SECTION No	No
5346 61 270	5340Z 620	3
5346 61 280	5340Z 620	33
5346 65 211-2	5340Z 652	6
5346 65 212	5340Z 652	8
5346 65 213	5340Z 652	3
5346 65 214	5340Z 652	5
5346 65 220	5340Z 652	
5346 65 221	5340Z 652	6
5346 65 222	5340Z 652	8
5346 65 223	5340Z 652	3
5346 65 224	5340Z 652	5
5346 71 111	5340Z 710	15
5346 71 113	5340Z 710	15
5346 71 115	5340Z 720	46
5346 71 116	5340Z 720	46
5346 71 120-1	5340Z 710	19
5346 71 130	5340Z 710	19
5346 71 150	5340Z 710	24
5346 71 152	5340Z 710	23
5346 71 153	5340Z 710	23
5346 71 154	5340Z 710	41
5346 71 155	5340Z 710	41
5346 71 160	5340Z 710	24
5346 71 210-4	5340Z 720	15
5346 71 220-1	5340Z 720	18
5346 71 230-1	5340Z 720	15
5346 71 240	5340Z 720	18
5346 71 250	5340Z 720	19
5346 71 260	5340Z 720	19
5346 72 020	5340Z 710	13
5346 72 030	5340Z 720	14
5346 72 040	5340Z 710	13
5346 72 050	5340Z 720	14
5346 73 010-1	5340Z 710	2
5346 73 015-1	5340Z 710	8
5346 73 020-1	5340Z 720	4
5346 73 025-1	5340Z 720	7
5346 73 027	5340Z 720	7
5346 73 035	5340Z 710	8
5346 73 040	5340Z 720	4
5346 73 050	5340Z 710	40
5346 73 052	5340Z 710	39
5346 73 060	5340Z 710	40
5346 73 062	5340Z 710	39
5346 82 100-1	5340Z 820	
5346 82 600-1	5340Z 825	
5346 89 510	5340Z 710	5
5346 89 521	5340Z 720	9
5346 89 523	5340Z 720	9
5346 89 530	5340Z 710	5
5430 11 219	5340Z 250	21
5430 21 518-1	5340Z 820	48
5430 21 518-1	5340Z 825	51
5430 24 124-1	5340Z 240	5
5430 24 124-1	5340Z 245	5
5430 24 125	5340Z 240	4
5430 24 125	5340Z 245	4
5430 35 212	5340Z 350	107
5430 35 224	5340Z 350	28
5430 35 311-2	5340Z 350	58
5430 35 314	5340Z 350	15
5430 35 314	5340Z 355	163

部 品 番 号 索 引  
PART NUMBER INDEX

部 品 番 号 P A R T №	セクション番号 SECTION №	№
5430 35 314	5340Z 530	143
5430 35 321-1	5340Z 350	38
5430 35 322	5340Z 350	19
5430 35 324-1	5340Z 350	18
5430 35 332	5340Z 350	33
5430 36 620-1	5340Z 355	
5430 36 621-1	5340Z 355	117
5430 36 622-1	5340Z 355	8
5430 36 623-1	5340Z 355	10
5430 36 624-1	5340Z 355	9
5430 36 640-1	5340Z 355	
5430 36 641-1	5340Z 355	4
5430 36 650-1	5340Z 355	
5430 36 660-1	5340Z 355	
5430 38 414	5340Z 820	60
5430 38 414	5340Z 825	22
5430 39 118	5340Z 355	57
5430 39 614	5340Z 355	50
5430 51 537	5340Z 511	131
5430 83 100-2	5340Z 650	
5430 83 111-1	5340Z 650	31
5430 83 115-1	5340Z 650	33
5430 83 210-4	5340Z 650	
5430 83 213-3	5340Z 650	25
5430 83 214-1	5340Z 650	27
5430 83 215-1	5340Z 650	29
5430 83 216-3	5340Z 650	26
5430 83 217	5340Z 650	28
5430 83 218	5340Z 650	24
5480 23 221	5340Z 230	3
5480 23 221	5340Z 365	8
5480 23 222	5340Z 230	10
5480 23 222	5340Z 365	7
5480 23 223	5340Z 230	11
5480 23 223	5340Z 365	6
5480 23 224-1	5340Z 230	15
5480 23 224-1	5340Z 365	29
5480 25 418	5340Z 755	19
5480 53 126	5340Z 820	61
5480 53 126	5340Z 825	23
5480 53 222	5340Z 530	122
5486 25 423	5340Z 820	10
5486 25 423	5340Z 825	71
5486 35 198-1	5340Z 380	61
5486 42 517	5340Z 892	17
5486 44 174	5340Z 520	8
5486 61 643	5340Z 710	32
5486 61 933-1	5340Z 680	12
5486 78 274-1	5340Z 720	37
5486 78 275-2	5340Z 720	37
5512 51 141-1	5340Z 513	80
5512 71 114	5340Z 710	1
5512 71 114	5340Z 720	10
5521 55 142	5340Z 511	106
5521 55 143	5340Z 511	107
5522 45 126	5340Z 870	27
5522 53 191	5340Z 350	20
5640 23 136	5340Z 355	164
5640 23 136	5340Z 530	142
5640 33 613	5340Z 355	157
5640 36 223	5340Z 350	116
5640 48 107	5340Z 870	64

部 品 番 号 P A R T №	セクション番号 SECTION №	№
5663 74 131	5340Z 611	40
5663 74 131	5340Z 616	43
5663 74 131	5340Z 618	48
5722 07 222	5340Z 511	127
90072	5340Z 250	9
90101	5340Z 170	19
90102	5340Z 170	19
90111002	5340Z 310	15
90164	5340Z 710	18
90178	5340Z 540	115
90179	5340Z 230	13
90179	5340Z 365	31
90181	5340Z 230	62
90200	5340Z 350	90
90200	5340Z 355	47
90200	5340Z 360	14
90200	5340Z 511	71
90200	5340Z 530	71
90202	5340Z 360	3
90203	5340Z 520	28
90203	5340Z 535	26
90203	5340Z 872	5
90204	5340Z 350	61
90204	5340Z 514	27
90205	5340Z 514	3
90207	5340Z 250	13
90207	5340Z 260	21
90207	5340Z 870	20
90211	5340Z 250	6
90211	5340Z 890	13
90212	5340Z 355	116
90214	5340Z 350	8
90214	5340Z 355	115
90214	5340Z 880	45
90218	5340Z 355	3
90230	5340Z 512	46
90230	5340Z 513	38
90241	5340Z 530	124
90242	5340Z 540	128
90242	5340Z 890	27
90301005	5340Z 350	113
90307	5340Z 350	46
90308	5340Z 355	166
90315	5340Z 870	56
90318	5340Z 310	17
90318	5340Z 512	9
90318	5340Z 513	9
90319	5340Z 210	104
90319	5340Z 220	31
90319	5340Z 365	50
90319	5340Z 870	69
90324036	5340Z 230	5
90324036	5340Z 365	20
90331	5340Z 511	62
90352	5340Z 360	40
90355010	5340Z 530	119
90355011	5340Z 511	102
90364	5340Z 514	38
90368	5340Z 540	54
90371	5340Z 530	131
90401	5340Z 514	62
90401	5340Z 535	47

部 品 番 号 索 引  
PART NUMBER INDEX

部 品 番 号 P A R T No	セクション番号 SECTION No	No
90408	5340Z 650	30
90436	5340Z 530	129
90441	5340Z 230	39
90441	5340Z 365	45
90447	5340Z 520	37
90461	5340Z 535	36
90477	5340Z 240	71
90477	5340Z 245	71
90479	5340Z 540	57
90480	5340Z 540	55
90502	5340Z 170	54
90505	5340Z 828	38
90510	5340Z 320	96
90510	5340Z 511	1
90512	5340Z 828	37
90514	5340Z 330	23
90599	5340Z 540	72
90601	5340Z 513	75
90601	5340Z 892	49
90603	5340Z 320	52
90603	5340Z 540	82
90603	5340Z 890	57
90604	5340Z 320	100
90607	5340Z 892	28
90610	5340Z 513	29
90626	5340Z 310	44
90627	5340Z 511	61
90628	5340Z 210	48
90628	5340Z 220	105
90628	5340Z 360	70
90628	5340Z 380	36
90628	5340Z 520	16
90628	5340Z 890	69
90629	5340Z 828	15
90630	5340Z 895	4
90640	5340Z 820	4
90640	5340Z 825	65
90643	5340Z 365	2
90643	5340Z 710	33
90643	5340Z 720	41
90644	5340Z 880	53
90644	5340Z 892	55
90651	5340Z 710	6
90651	5340Z 720	26
90652	5340Z 355	73
90654	5340Z 310	18
90675	5340Z 820	13
90675	5340Z 825	68
90679	5340Z 530	39
90680	5340Z 680	10
90688	5340Z 240	83
90688	5340Z 245	83
90688	5340Z 511	118
90690	5340Z 260	32
90692	5340Z 210	62
90692	5340Z 220	14
90692	5340Z 355	167
90699	5340Z 230	4
90699	5340Z 365	9
90700	5340Z 240	74
90700	5340Z 245	74
90701	5340Z 513	28

部 品 番 号 P A R T No	セクション番号 SECTION No	No
90701	5340Z 535	7
90703	5340Z 512	66
90703	5340Z 540	127
90703	5340Z 820	58
90703	5340Z 825	20
90710	5340Z 260	33
90720	5340Z 540	45
90721	5340Z 540	46
90730	5340Z 240	59
90730	5340Z 245	59
90730	5340Z 511	93
90730	5340Z 751	41
90730	5340Z 840	40
90741	5340Z 355	5
90758	5340Z 520	57
90760	5340Z 620	22
90770	5340Z 880	25
90773	5340Z 840	37
90790	5340Z 840	11
90802	5340Z 895	17
90804	5340Z 320	28
90812	5340Z 350	122
90813	5340Z 360	46
90813	5340Z 710	1
90813	5340Z 720	10
90840	5340Z 350	80
90842	5340Z 260	35
90843	5340Z 880	35
90852	5340Z 320	29
90852	5340Z 350	81
90853	5340Z 872	25
90856	5340Z 260	36
90856	5340Z 880	39
90890	5340Z 820	56
90890	5340Z 825	17
90900	5340Z 240	69
90900	5340Z 245	69
90900	5340Z 250	17
90900	5340Z 365	54
90904	5340Z 170	8
90906	5340Z 170	8
91040	5340Z 230	66
91040	5340Z 365	69
91057	5340Z 656	29
91058	5340Z 656	33
91060	5340Z 655	28
91060	5340Z 656	31
91062	5340Z 655	19
91063	5340Z 655	20
91065	5340Z 655	29
91066	5340Z 655	9
91066	5340Z 656	2
91067	5340Z 656	24
91100-2	5340Z 170	
91137	5340Z 655	17
91150	5340Z 170	55
91152	5340Z 656	32
91160	5340Z 655	7
91160	5340Z 656	4
91161	5340Z 655	8
91161	5340Z 656	3
91162	5340Z 655	21

部 品 番 号 索 引  
PART NUMBER INDEX

部 品 番 号 P A R T No	セクション番号 SECTION No	No
91162	5340Z 656	17
91165	5340Z 655	16
91165	5340Z 656	34
91167	5340Z 655	18
91169	5340Z 655	22
91169	5340Z 656	18
91170	5340Z 655	23
91171	5340Z 656	26
91172	5340Z 655	10
91172	5340Z 656	11
91173	5340Z 655	11
91173	5340Z 656	12
91180	5340Z 655	14
91180	5340Z 656	20
91186	5340Z 655	25
91186	5340Z 656	30
91191	5340Z 320	107
91200	5340Z 170	60
91203	5340Z 655	24
91203	5340Z 656	19
91211	5340Z 170	2
91211	5340Z 320	88
91211	5340Z 330	45
91211	5340Z 880	2
91212	5340Z 170	49
91213	5340Z 330	53
91231	5340Z 170	37
91232	5340Z 170	59
91233	5340Z 170	24
91234	5340Z 170	35
91236	5340Z 170	31
91237	5340Z 170	30
91240	5340Z 170	23
91241-1	5340Z 170	33
91250	5340Z 360	30
91250	5340Z 370	49
91251	5340Z 170	52
91254	5340Z 512	26
91254	5340Z 513	88
91298	5340Z 240	68
91298	5340Z 245	68
91314004	5340Z 620	16
91314005	5340Z 720	25
91316004	5340Z 320	5
91319007	5340Z 312	2
91321	5340Z 750	57
91331	5340Z 655	1
91331	5340Z 656	1
91350	5340Z 880	24
91375	5340Z 655	31
91381	5340Z 656	14
91400	5340Z 650	17
91401	5340Z 650	18
91402	5340Z 650	20
91420	5340Z 650	13
91421	5340Z 650	14
91422	5340Z 650	15
91423	5340Z 650	16
91430	5340Z 650	6
91431	5340Z 650	7
91442	5340Z 650	22
91452	5340Z 650	6

部 品 番 号 P A R T No	セクション番号 SECTION No	No
91470	5340Z 620	10
91531	5340Z 650	10
91532-2	5340Z 650	23
91551	5340Z 680	19
91609	5340Z 355	168
91620	5340Z 240	89
91620	5340Z 245	89
91621	5340Z 230	52
91622	5340Z 240	25
91622	5340Z 245	25
91623	5340Z 240	85
91623	5340Z 245	85
91624	5340Z 240	32
91624	5340Z 245	32
91625	5340Z 535	60
91626	5340Z 512	38
91627	5340Z 530	93
91627	5340Z 535	49
91628	5340Z 240	29
91628	5340Z 245	29
91629	5340Z 240	28
91629	5340Z 245	28
91630	5340Z 230	6
91630	5340Z 365	19
91632	5340Z 540	94
91633	5340Z 540	100
91706	5340Z 511	100
91710001	5340Z 210	50
91710001	5340Z 220	106
91710001	5340Z 360	69
91710001	5340Z 380	40
91710001	5340Z 520	15
91710001	5340Z 890	68
91710003	5340Z 828	46
91929	5340Z 355	169
92314012	5340Z 540	125
92701006	5340Z 650	19
9430040100	5340Z 656	40
9430040110	5340Z 656	37
9430040130	5340Z 656	38
9430040140	5340Z 655	35
9430040140	5340Z 656	35
9430040150	5340Z 656	36
9430040160	5340Z 656	5
9430040255	5340Z 655	42
9430040260	5340Z 655	34
9430040325	5340Z 655	37
9430040330	5340Z 655	41
9430040340	5340Z 655	36
9430040350	5340Z 655	32
9430040355	5340Z 656	47
9430040370	5340Z 655	38
9430040395	5340Z 655	43
9430040410	5340Z 655	33
9430040435	5340Z 655	39
9430040460	5340Z 655	44
9430040470	5340Z 655	40
9430040520	5340Z 655	6
9431060140	5340Z 655	46
9431060185	5340Z 656	44
9431060250	5340Z 656	42
9431060600	5340Z 656	41

部 品 番 号 索 引  
PART NUMBER INDEX

部 品 番 号 P A R T №	セクション番号 SECTION №	№
9431060650	5340Z 655	48
9431060730	5340Z 656	43
9431060735	5340Z 656	46
9431060760	5340Z 655	47
9431060770	5340Z 655	49
9431061110	5340Z 656	45
95101001-1	5340Z 110	11
95103006	5340Z 110	28
95103010	5340Z 110	28
95103011	5340Z 110	28
95117	5340Z 350	3
95119	5340Z 350	108
95147	5340Z 110	40
95302001	5340Z 350	105
95338	5340Z 750	28
95338	5340Z 750	28
95338	5340Z 751	15
95338	5340Z 755	2
95511001	5340Z 614	42
96010	5340Z 650	8
96519	5340Z 860	6
96522	5340Z 620	25
96522	5340Z 860	6
96531	5340Z 892	6
96549	5340Z 614	26
96549	5340Z 615	26
96549	5340Z 616	26
96549	5340Z 618	26
96550	5340Z 614	24
96550	5340Z 615	24
96550	5340Z 616	24
96550	5340Z 618	24
96554	5340Z 620	20
96559	5340Z 620	17
96561	5340Z 614	41
96561	5340Z 615	41
96561	5340Z 616	41
96561	5340Z 618	41
96562	5340Z 614	21
96562	5340Z 615	21
96562	5340Z 616	21
96562	5340Z 618	21
96564	5340Z 614	25
96564	5340Z 615	25
96564	5340Z 616	25
96564	5340Z 618	25
96564	5340Z 620	14
96589	5340Z 380	58
96589	5340Z 860	26
96591	5340Z 620	12
96591	5340Z 620	12
96592	5340Z 620	18
96593	5340Z 620	19
96594	5340Z 614	22
96594	5340Z 615	22
96594	5340Z 616	22
96594	5340Z 618	22
96606	5340Z 620	25
97034	5340Z 170	6
97038-1	5340Z 110	11
97054	5340Z 170	6
97190	5340Z 611	16

部 品 番 号 P A R T №	セクション番号 SECTION №	№
97192	5340Z 611	14
97192	5340Z 611	14
97201	5340Z 614	7
97202	5340Z 614	46
97207	5340Z 615	47
97303	5340Z 240	37
97303	5340Z 245	37
97303	5340Z 250	28
97303	5340Z 750	12
97303	5340Z 751	8
97313	5340Z 880	55
97332	5340Z 892	57
97380	5340Z 240	38
97380	5340Z 245	38
97380	5340Z 250	27
97381	5340Z 880	56
97501	5340Z 520	46
97602	5340Z 530	100
97606-1	5340Z 360	60
97606-1	5340Z 520	19
97628	5340Z 511	56
97630	5340Z 220	104
97630	5340Z 380	34
97630	5340Z 890	71
97632	5340Z 210	57
97657-1	5340Z 828	17
97703	5340Z 615	45
97722	5340Z 611	10
97729-1	5340Z 614	28
97729-1	5340Z 615	28
97729-1	5340Z 616	28
97729-1	5340Z 618	28
97812	5340Z 540	61
97823	5340Z 355	107
97825	5340Z 290	23
97837	5340Z 870	12
97974-1	5340Z 110	5
97975	5340Z 110	5
97976	5340Z 611	11
98102011	5340Z 615	7
98102011	5340Z 616	7
98102011	5340Z 618	7
98103019	5340Z 618	49
98191	5340Z 630	4
98303001	5340Z 750	12
98303001	5340Z 751	8
98334002	5340Z 620	32
98501	5340Z 240	40
98501	5340Z 245	40
98501	5340Z 750	22
98501	5340Z 751	27
98501	5340Z 880	57
98737	5340Z 614	4
98737	5340Z 615	4
98737	5340Z 616	4
98737	5340Z 618	4
98784	5340Z 614	5
98784	5340Z 615	5
98784	5340Z 616	5
98784	5340Z 618	5
98799	5340Z 614	6
98799	5340Z 615	6

# 部 品 番 号 索 引

## P A R T N U M B E R I N D E X

部 品 番 号 P A R T №	セクション番号 SECTION №	No		
98799	5340Z 616	6		
98799	5340Z 618	6		
98810	5340Z 611	20		
98899	5340Z 110	40		
98926	5340Z 614	23		
98926	5340Z 615	23		
98926	5340Z 616	23		
98926	5340Z 618	23		
98926	5340Z 620	13		
98930	5340Z 620	24		
98947	5340Z 614	10		
98947	5340Z 615	10		
98947	5340Z 616	10		
98947	5340Z 618	10		
98982	5340Z 614	19		
98982	5340Z 615	19		
98982	5340Z 615	19		
98982	5340Z 616	19		
98982	5340Z 618	19		
99307001	5340Z 614	11		
99307001	5340Z 615	11		
99307001	5340Z 616	11		
99308003	5340Z 614	45		
99308003	5340Z 615	54		
99711001	5340Z 630	4		
99771	5340Z 618	47		
99776	5340Z 110	42		
99779	5340Z 611	19		
99923	5340Z 720	23		
99928	5340Z 614	17		
99928	5340Z 615	17		
99928	5340Z 616	17		
99928	5340Z 618	17		
99933	5340Z 614	16		
99933	5340Z 615	16		
99933	5340Z 616	16		
99933	5340Z 618	16		
99938	5340Z 614	30		
99938	5340Z 615	30		
99938	5340Z 616	30		
99938	5340Z 618	30		
99948	5340Z 840	27		
99953-1	5340Z 110	34		
99959	5340Z 290	8		
99960	5340Z 290	10		
99962	5340Z 616	42		
99962	5340Z 618	42		
99963	5340Z 615	42		
99963	5340Z 616	42		
99963	5340Z 618	42		



**Itek**

**Graphix**®

Graphic Systems Division  
A.B.Dick Company  
5700 West Touhy Ave.  
Niles, IL 60714-4690  
(312) 763-1900