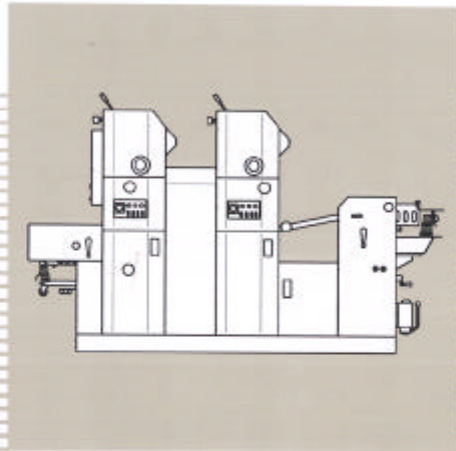


SMALL OFFSET PRESS

HAMADA

H234A



PARTS CATALOG

Index / 目次

	廻り	Section	廻り別名称	Description	Fig.No.
A	給紙部	Feed Section	紙上げ装置	Paper Elevator	S2001
			紙積み台	Paper Table	S2002
			紙ガイド	Paper Guide	S2003
			ガイド	Side Guide and Tail Guide	S2004
			プルアウトローラ・ブローノズル	Pullout Roller and Blower Nozzle	S2005
			二枚検知	Double Sheet Detector	S2006
			二枚逃し	Double Sheet Deflector	S2007
			ハイコン	Height Control	S2008
			給紙台上昇機構	Paper Table Elevator Drive Unit	S2009
			ハイコン駆動部	Height Control Drive Unit	S2010
			サクシオンフット	Suction Foot	S2011
			サクシオンバルブ	Suction Valve	S2012
			サクシオンフット駆動部	Suction Foot Drive Unit	S2013
			フィードローラ、プーリ	Feed Roller and Drive Pulley	S2014
			スキッドホイール	Skidwheel	S2015
			コンベアテーブル(OP-S)	Conveyor Table	S2016
			コンベアテーブル(NOP-S)	Conveyor Table	S2017
			サイドジョガー	Jogger Side Guide	S2018
			ポンプ・モーター	Pump and Pump Motor	S2019
			バルブ	Valve	S2020
			エアー配管	Air Piping	S2021
B	本機部	Main Press Section	原動部	Main Drive Mechanism	S2022
			前見当部(OP-S)	Paper Feed-in Unit	S2023
			前見当部(NOP-S)	Paper Feed-in Unit	S2024
			前見当部	Paper Feed-in Unit	S2025
			版胴	Plate Cylinder	S2026
			版胴	Plate Cylinder	S2027
			ゴム胴	Blanket Cylinder	S2028
			渡し胴	Transfer Cylinder	S2029
			倍圧胴	Impression Cylinder	S2030
			紙厚調節機構	B-I Pressure Control Mechanism	S2031
			印圧機構(1P)	B-I Pressure Mechanism	S2032
			版圧機構(1P)	P-B Pressure Mechanism	S2033
			印圧機構(2P)	B-I Pressure Mechanism	S2034
			版圧機構(2P)	P-B Pressure Mechanism	S2035
			左右調整機構(OP-S)	Lateral Register Mechanism	S2036
			天地調整機構(NOP-S)	Vertical Register Mechanism	S2037
			天地調整機構(NOP-S)	Vertical Register Mechanism	S2038
C	インキ部	Inking Section	インキファウンテン	Ink Fountain	S2039
			インキダクタローラ	Ink Ductor Roller	S2040
			インキダクタローラ	Ink Ductor Roller	S2041
			着けローラ(OP-S)	Form Roller	S2042
			着けローラブラケット(NOP-S)	Form Roller Bracket	S2043
			オシレーションローラ(NOP-S)	Oscillating Roller	S2044
			インキローラ	Ink Roller	S2045
			シングルレバー	Single Lever Mechanism	S2046
D	給湿部	Dampening Section	水ファウンテン	Dampening Fountain	S2047
			給水装置	Dampening Device	S2048
			給水装置	Dampening Device	S2049
			着けローラ	Form Roller	S2050
			湿し水循環システム	Dampening Solution Circulating System	S2051
			湿し水循環システム	Dampening Solution Circulating System	S2052
E	洗浄部	Cleaning Section	ブランクリーナ着脱機構(1P)	Blanket Cleaner ON-OFF Mechanism	S2053
			ブランクリーナ(1P)	Blanket Cleaner Unit	S2054
			ブランクリーナ配管(1P)	Blanket Cleaner Pump and Piping	S2055
			ブランクリーナ着脱機構(2P)	Blanket Cleaner ON-OFF Mechanism	S2056
			ブランクリーナ(2P)	Blanket Cleaner Unit	S2057
			ブランクリーナ配管(2P)	Blanket Cleaner Pump and Piping	S2058
			ブランクリーナ配管	Blanket Cleaner Pump and Piping	S2059
			インキ洗浄器	Ink Clean-up Attachment	S2060
F	排紙部	Delivery Section	排紙ホイール	Paper Guide Wheel	S2061
			くわえ爪・チェーンガイド	Gripper and Chain Guide	S2062

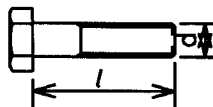
Index / 目次

	廻り	Section	廻り別名称	Description	Fig.No.	
F	排紙部	Delivery Section	紙揃え機構	Delivery Pile Guide	S2063	
			フロントガイド	Front Guide	S2064	
			バックジョガー	Back Jogger	S2065	
			ラチェット類	Relative Parts for Ratchet	S2066	
			排紙台	Delivery Tray	S2067	
			エアシャワー・スプレーボトル	Air Shower and Spray Bottle	S2068	
G	ベッド・フレーム	Base Frame	架台	Base Frame	S2069	
	油配管	Lubricant Piping	架台(オプション)	Base Frame (Option)	S2070	
			オイル配管(OP-S)	Oil Piping	S2071	
	カバー部	Cover Section	オイル配管(NOP-S)	Oil Piping	S2072	
			カバー(OP-S)	Cover	S2073	
			カバー(OP-S)	Cover	S2074	
			カバー(NOP-S)	Cover	S2075	
			カバー(NOP-S)	Cover	S2076	
			プロテクタ	Cover	S2077	
			プロテクタ	Cover	S2078	
			プロテクタ	Cover	S2079	
			ギヤカバー	Gear Cover	S2080	
			紙ガイド	Paper Guide	S2081	
			安全バー	Safety Bar	S2082	
			安全バー	Safety Bar	S2083	
			銘板・警告ラベル (OP-S)	Name Plate and Label	S2084	
			銘板・警告ラベル (NOP-S)	Name Plate and Label	S2085	
	工具類	Set of Tools	S2086			
	H	版交換装置部	EPS (Easy Plate-changer System)	駆動部	Drive Mechanism	S2087
				押えローラ	Plate-retaining Roller	S2088
空気圧配管				Air Piping	S2089	
空気圧配管機器				Air Piping Parts	S2090	
I	電気部	Electric Section	操作パネル	Operation Panel	S2091	
			制御ボックス	Control box	S2092	
			電気構成部品 (OP-S)	Electric Components	S2093	
			電気構成部品(NOP-S)	Electric Components	S2094	
J	オプション	Option	IR ユニット	IR Unit	S3001	
			IR ユニット パーツ	IR Unit Parts	S3002	
			IR ブローア Assy	IR Blower Assy	S3003	

規格部品リスト

STANDARD STOCK PARTS

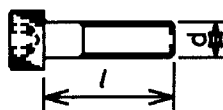
六角ボルト



Screw

Parts No.	d × l
101-315	M3 × 15
101-360	M6 × 10
101-360T	M6 × 10
101-362	M6 × 12
101-362T	M6 × 12
101-366	M6 × 16
101-370	M6 × 20
101-375	M6 × 25
101-375.5	M6 × 25
101-380	M6 × 30
101-381	M6 × 35
101-382.5	M6 × 40
101-392	M6 × 90
101-392.5	M6 × 90
101-406.001	M4 × 6
101-412	M4 × 12
101-466	M8 × 16
101-470	M8 × 20
101-470T	M8 × 20
101-472	M8 × 22
101-475	M8 × 25
101-475T	M8 × 25
101-480	M8 × 30
101-480T	M8 × 30
101-481	M8 × 35
101-482	M8 × 40
101-483	M8 × 45
101-484	M8 × 50
101-484.5	M8 × 50
101-510	M5 × 10
101-512T	M5 × 12
101-520	M5 × 20
101-520T	M5 × 20
101-532	M5 × 40
101-565	M10 × 25
101-565T	M10 × 25
101-570	M10 × 30
101-571	M10 × 35
101-572	M10 × 40
101-572T	M10 × 40
101-573T	M10 × 45
101-576.5	M10 × 60

キャップボルト



Screw

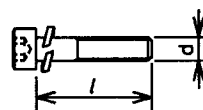
Parts No.	d × l
117-305	M3 × 5
117-306	M3 × 6
117-308	M3 × 8
117-310	M3 × 10
117-315	M3 × 15

117-318	M3 × 18
117-340	M3 × 40
117-356	M6 × 6
117-358	M6 × 8
117-360	M6 × 10
117-362	M6 × 12
117-365	M6 × 15
117-365.01	M6 × 15
117-368	M6 × 18
117-370	M6 × 20
117-372	M6 × 22
117-375	M6 × 25
117-380	M6 × 30
117-381	M6 × 35
117-382	M6 × 40
117-383	M6 × 45
117-383A	M6 × 45
117-384	M6 × 50
117-385	M6 × 55
117-386	M6 × 60
117-387	M6 × 65
117-388	M6 × 70
117-389	M6 × 75
117-390A	M6 × 80
117-405	M4 × 5
117-406	M4 × 6
117-408	M4 × 8
117-410	M4 × 10
117-412	M4 × 12
117-412.01	M4 × 12
117-415	M4 × 15
117-420	M4 × 20
117-425	M4 × 25
117-430	M4 × 30
117-465	M8 × 15
117-468	M8 × 18
117-470	M8 × 20
117-472	M8 × 22
117-475	M8 × 25
117-480	M8 × 30
117-480A	M8 × 30
117-481	M8 × 35
117-482	M8 × 40
117-483	M8 × 45
117-484	M8 × 50
117-486.5	M8 × 60
117-487	M8 × 65
117-508	M5 × 8
117-510	M5 × 10
117-512	M5 × 12
117-514	M5 × 14
117-515	M5 × 15
117-518	M5 × 18
117-520	M5 × 20
117-520.01	M5 × 20
117-525	M5 × 25
117-528	M5 × 28
117-530	M5 × 30
117-531	M5 × 35
117-532	M5 × 40
117-534	M5 × 50
117-535	M5 × 55
117-535.01	M5 × 55

117-555	M10 × 15
117-560	M10 × 20
117-565	M10 × 25
117-570	M10 × 30
117-571	M10 × 35
117-572	M10 × 40
117-573	M10 × 45
117-574	M10 × 50
117-575	M10 × 55
117-576	M10 × 60
117-576.5	M10 × 60
117-580	M10 × 80
117-620	M12 × 20
117-631	M12 × 35
117-632	M12 × 40
117-633	M12 × 45
117-635	M12 × 55
117-636	M12 × 60
117-778	M16 × 70

座金付き

キャップボルト

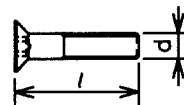


Screw

Parts No.	d × l
118-306.1	M3 × 6
118-408	M4 × 8
118-510	M5 × 10
118-512	M5 × 12
118-515	M5 × 15
118-515.1	M5 × 15
118-520	M5 × 20
118-360	M6 × 10
118-365.1	M6 × 15
118-370	M6 × 20

六角穴付き

さらボルト

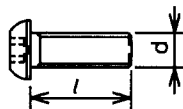


Screw

Parts No.	d × l
122-012	M3 × 12
122-056	M4 × 6
122-058	M4 × 8
122-058.01	M4 × 8
122-060	M4 × 10
122-060.001	M4 × 10
122-062	M4 × 12
122-068	M4 × 18
122-106	M5 × 6
122-108	M5 × 8
122-110	M5 × 10
122-110.01	M5 × 10
122-112	M5 × 12
122-115	M5 × 15
122-120	M5 × 20

122-125	M5×25
122-130	M5×30
122-131	M5×35
122-160	M6×10
122-162	M6×12
122-165	M6×15
122-170	M6×20
122-380	M6×30
122-765	M8×15

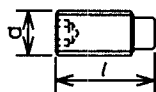
六角穴付き
なべ小ネジ



Screw

Parts No.	d×l
125-032	M2×12
125-070	M3×20
125-080.01	M3×30
125-106	M4×6
125-108	M4×8
125-112.01	M4×12
125-606	M3×6
125-608	M3×8
125-610	M3×10
125-612	M3×12
125-615	M3×15
125-618	M3×18
125-620	M3×20
125-625	M3×25
125-655	M4×5
125-656	M4×6
125-656.01	M4×6
125-658	M4×8
125-658.001	M4×8
125-660	M4×10
125-660.001	M4×10
125-660.01	M4×10
125-662	M4×12
125-665	M4×15
125-665.01	M4×15
125-680	M4×30
125-705	M5×5
125-706	M5×6
125-706.01	M5×6
125-708	M5×8
125-708.01	M5×8
125-708.001	M5×8
125-710	M5×10
125-710.001	M5×10
125-710.01	M5×10
125-712	M5×12
125-715	M5×15
125-715.001	M5×15
125-718	M5×18
125-720	M5×20
125-725	M5×25
125-730	M5×30
125-758	M6×8
125-762	M6×12
125-765	M6×15
125-765.01	M6×15
125-768	M6×18
125-770	M6×20
125-780	M6×30

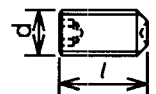
ホローセット ネジ



Set Screw

Parts No.	d×l
140-262	M5×12
140-360	M6×10
140-366	M6×16
140-370	M6×20
140-408	M4×8
140-565	M10×25

ホローセット
ネジ



Set Screw

Parts No.	d×l
145-305	M3×5
145-306	M3×6
145-355	M6×5
145-356	M6×6
145-358	M6×8
145-360	M6×10
145-362	M6×12
145-365	M6×15
145-368	M6×18
145-370	M6×20
145-375	M6×25
145-404	M4×4
145-405	M4×5
145-406	M4×6
145-406.01	M4×6
145-408	M4×8
145-410	M4×10
145-458	M8×8
145-460	M8×10
145-475	M8×25
145-480	M8×30
145-483	M8×45
145-505	M5×5
145-505.01	M5×5
145-506	M5×6
145-508	M5×8
145-510	M5×10
145-512	M5×12
145-565	M10×15

六角ナット

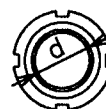


Nut

Parts No.	d
170-102	M2
170-103	M3
170-103.01	M3
170-104	M4
170-104.01	M4

170-105	M5
170-105.01	M5
170-106	M6
170-106.3	M6
170-108	M8
170-108.01	M8
170-108.3	M8
170-110	M10
170-110.1	M10
170-110.3	M10
170-112	M12
170-112.1	M12
170-116	M16
170-120	M20

軸受ナット



Nut

Parts No.	d×P
174-701	M12×1
174-705	M25×1.5
174-706	M30×1.5
174-710	M50×1.5

バネ座金



Lock Washer

Parts No.	d
180-102	φ2
180-103	φ3
180-104	φ4
180-104.001	φ4
180-104.01	φ4
180-105	φ5
180-105.001	φ5
180-105.01	φ5
180-106	φ6
180-106.01	φ6
180-108	φ8
180-108.01	φ8
180-110	φ10
180-112	φ12
180-116	φ16

皿バネ座金



Conical Spring Washer

Parts No.	d
180-403	φ3
180-404	φ4
180-404.1	φ4
180-405	φ5
180-405.1	φ5
180-406	φ6
180-406.1	φ6

180-408	φ 8
180-408. 1	φ 8
180-410	φ 10
180-410. 1	φ 10
180-412	φ 12
180-412. 1	φ 12

軸受用座金



Washer

Parts No.	d
180-705	φ 25
180-706	φ 30
180-710	φ 50

軸用C形止め輪



C-Ring

Parts No.	d
181-005	φ 5
181-008	φ 8
181-010	φ 10
181-012	φ 12
181-014	φ 14
181-015	φ 15
181-016	φ 16
181-018	φ 18
181-020	φ 20
181-022	φ 22
181-025	φ 25
181-028	φ 28
181-030	φ 30
181-035	φ 35
181-050	φ 50
181-065	φ 65

穴用C形止め輪



C-Ring

Parts No.	d
181-222	φ 22
181-224	φ 24
181-228	φ 28
181-230	φ 30
181-232	φ 32
181-235	φ 35
181-240	φ 40
181-242	φ 42
181-247	φ 47
181-252	φ 52

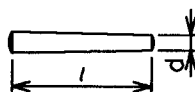
軸用E形止め輪



E-Ring

Parts No.	d
181-403	φ 3
181-404	φ 4
181-404. 01	φ 4
181-405	φ 5
181-406	φ 6
181-408	φ 8
181-410	φ 10
181-412	φ 12

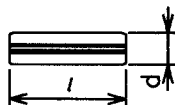
テーパピン



Taper Pin

Parts No.	d × l
182-128	φ 2.5 × 16
182-143	φ 3 × 16
182-144	φ 3 × 18
182-145	φ 3 × 20
182-165	φ 4 × 20
182-166	φ 4 × 22
182-168	φ 4 × 28
182-169. 1	φ 4 × 30
182-187	φ 5 × 25
182-190	φ 5 × 36
182-209. 1	φ 6 × 35
182-211	φ 6 × 40
182-212	φ 6 × 45
182-213	φ 6 × 50
182-213. 1	φ 6 × 55
182-223. 1	φ 7 × 55

ロールピン



Roll Pin

Parts No.	d × l
183-138	φ 1.6 × 6
183-139	φ 1.6 × 8
183-150	φ 2 × 10
183-151	φ 2 × 12
183-152	φ 2 × 14
183-153	φ 2 × 16
183-154	φ 2 × 18
183-155	φ 2 × 20
183-157	φ 2 × 25
183-164	φ 2.5 × 8
183-165	φ 2.5 × 10
183-168	φ 2.5 × 16
183-170	φ 2.5 × 20
183-178	φ 3 × 6
183-179	φ 3 × 8
183-180	φ 3 × 10

183-181	φ 3 × 12
183-182	φ 3 × 14
183-183	φ 3 × 16
183-185	φ 3 × 20
183-186	φ 3 × 22
183-187	φ 3 × 25
183-188	φ 3 × 28
183-189	φ 3 × 32
183-202	φ 4 × 14
183-205	φ 4 × 20
183-206	φ 4 × 22
183-207	φ 4 × 25
183-207. 01	φ 4 × 25
183-209	φ 4 × 32
183-210. 01	φ 4 × 36
183-223	φ 5 × 16
183-225	φ 5 × 20
183-226	φ 5 × 22
183-227	φ 5 × 25
183-227. 01	φ 5 × 25
183-230	φ 5 × 36
183-230. 01	φ 5 × 36
183-231	φ 5 × 40
183-232. 01	φ 5 × 45
183-244	φ 6 × 18
183-245	φ 6 × 20
183-248	φ 6 × 28
183-249	φ 6 × 32
183-250	φ 6 × 36
183-251	φ 6 × 40
183-253	φ 6 × 50

割りピン



Cootter Pin

Parts No.	d × l
183-733	φ 1.2 × 10
183-743	φ 1.6 × 10
183-744	φ 1.6 × 12
183-764	φ 2 × 12
183-765	φ 2 × 15

ワッシャ

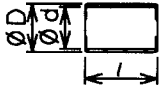


Flat Washer

Parts No.	d
184-103	φ 3
184-104	φ 4
184-104. 01	φ 4
184-105	φ 5
184-105. 001	φ 5
184-105. 3	φ 5
184-106	φ 6
184-106. 2	φ 6
184-106. 3	φ 6
184-106. 4	φ 6
184-106. 001	φ 6
184-106. 01	φ 6
184-108	φ 8
184-110	φ 10

- 184-110.0 φ 10
- 184-112 φ 12
- 184-116 φ 16
- 184-156 φ 20

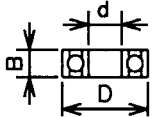
メタル



Bushing

Parts No.	d × D × l
243-508	φ 8 × φ 10 × 8
243-528	φ 18 × φ 20 × 20
243-604	φ 6 × φ 8 × 6
243-605	φ 6 × φ 8 × 8
243-608	φ 8 × φ 10 × 8
243-609	φ 8 × φ 10 × 10
243-610	φ 8 × φ 10 × 12
243-612	φ 10 × φ 12 × 10
243-613	φ 10 × φ 12 × 12
243-614	φ 10 × φ 12 × 15
243-617	φ 12 × φ 14 × 10
243-619	φ 12 × φ 14 × 15
243-620	φ 12 × φ 14 × 20
243-622	φ 14 × φ 16 × 10
243-633	φ 16 × φ 18 × 15
243-634	φ 16 × φ 18 × 20
243-642	φ 20 × φ 23 × 20

ベアリング

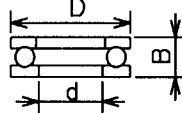


Bearing

Parts No.	d × D × B
250-000.6	φ 10 × φ 26 × 8
250-000.7	φ 10 × φ 26 × 8
250-000.8	φ 10 × φ 26 × 8
250-001.6	φ 12 × φ 28 × 8
250-001.7	φ 12 × φ 28 × 8
250-002.6	φ 15 × φ 32 × 9
250-002.7	φ 15 × φ 32 × 9
250-003.8	φ 17 × φ 35 × 10
250-004.6	φ 20 × φ 42 × 12
250-004.8	φ 20 × φ 42 × 12
250-005.6	φ 25 × φ 47 × 12
250-098.6	φ 8 × φ 19 × 6
250-099.6	φ 9 × φ 20 × 6
250-102.6	φ 2.5 × φ 8 × 2.8
250-104.6	φ 4 × φ 12 × 4
250-106.6	φ 6 × φ 17 × 6
250-108	φ 8 × φ 22 × 7
250-108.6	φ 8 × φ 22 × 7
250-125.6	φ 5 × φ 16 × 5
250-126.6	φ 6 × φ 19 × 6
250-150.6	φ 10 × φ 22 × 6
250-151.6	φ 12 × φ 24 × 6
250-152.6	φ 15 × φ 28 × 7
250-200	φ 10 × φ 30 × 9
250-200.6	φ 10 × φ 30 × 9
250-200.8	φ 10 × φ 30 × 9
250-201.6	φ 12 × φ 32 × 10
250-202.6	φ 15 × φ 35 × 11
250-202.7	φ 15 × φ 35 × 11

- 250-203.7 φ 17 × φ 40 × 12
- 250-204.2 φ 20 × φ 47 × 14
- 250-204.6 φ 20 × φ 47 × 14
- 250-204.8 φ 20 × φ 47 × 14
- 250-205.6 φ 25 × φ 52 × 15
- 250-205.8 φ 25 × φ 52 × 15
- 250-206.6 φ 30 × φ 62 × 16
- 250-302.6 φ 15 × φ 42 × 13
- 251-202 φ 15 × φ 35 × 11
- 251-205 φ 25 × φ 52 × 15

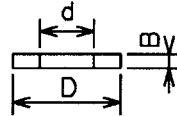
スラストベアリング



Thrust Bearing

Parts No.	d × D × B
256-104	φ 25 × φ 35 × 10

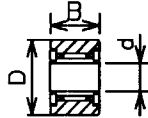
スラストワッシャ



Thrust Washer

Parts No.	d × D × B
258-350.1	φ 10 × φ 24 × 1
258-354.1	φ 20 × φ 35 × 1
258-355.1	φ 25 × φ 42 × 1

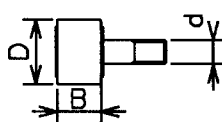
ローラフォロアー



Roller Follower

Parts No.	d × D × B
258-591.1	φ 8 × φ 24 × 14

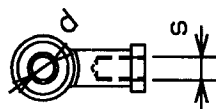
カムフォロアー



Cam Follower

Parts No.	d × D × B
258-650.1	M6 × φ 16 × 11
258-650.3	M6 × φ 16 × 11
258-651.2	M6 × φ 19 × 11
258-652.3	M10 × φ 22 × 12

ロッドエンド

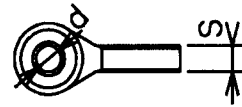


Rod Ends

Parts No.	s × d
258-855	M5 × φ 5
258-856	M6 × φ 6
258-860	M10 × φ 10
258-860.1	M10 × φ 10

- 258-862.1 M12 × φ 12

ロッドエンド



Rod Ends

Parts No.	s × d
258-860.2	M10 × φ 10

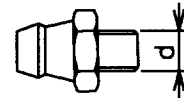
鋼球



Steel Ball

Parts No.	φ d
259-010	1/8
259-017	11/32

グリースニッブル



Grease Nipple

Parts No.	d
323-100	M6 (P=0.75)
323-101	M6 (P=1.0)

O-リング

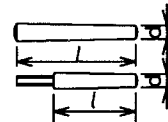


O-Ring

Parts No.	d
324-307	φ 7
324-308	φ 8
324-311	φ 10
324-312	φ 11
324-316	φ 14
324-318	φ 16
324-370	φ 100

ネジ付き

テーパピン



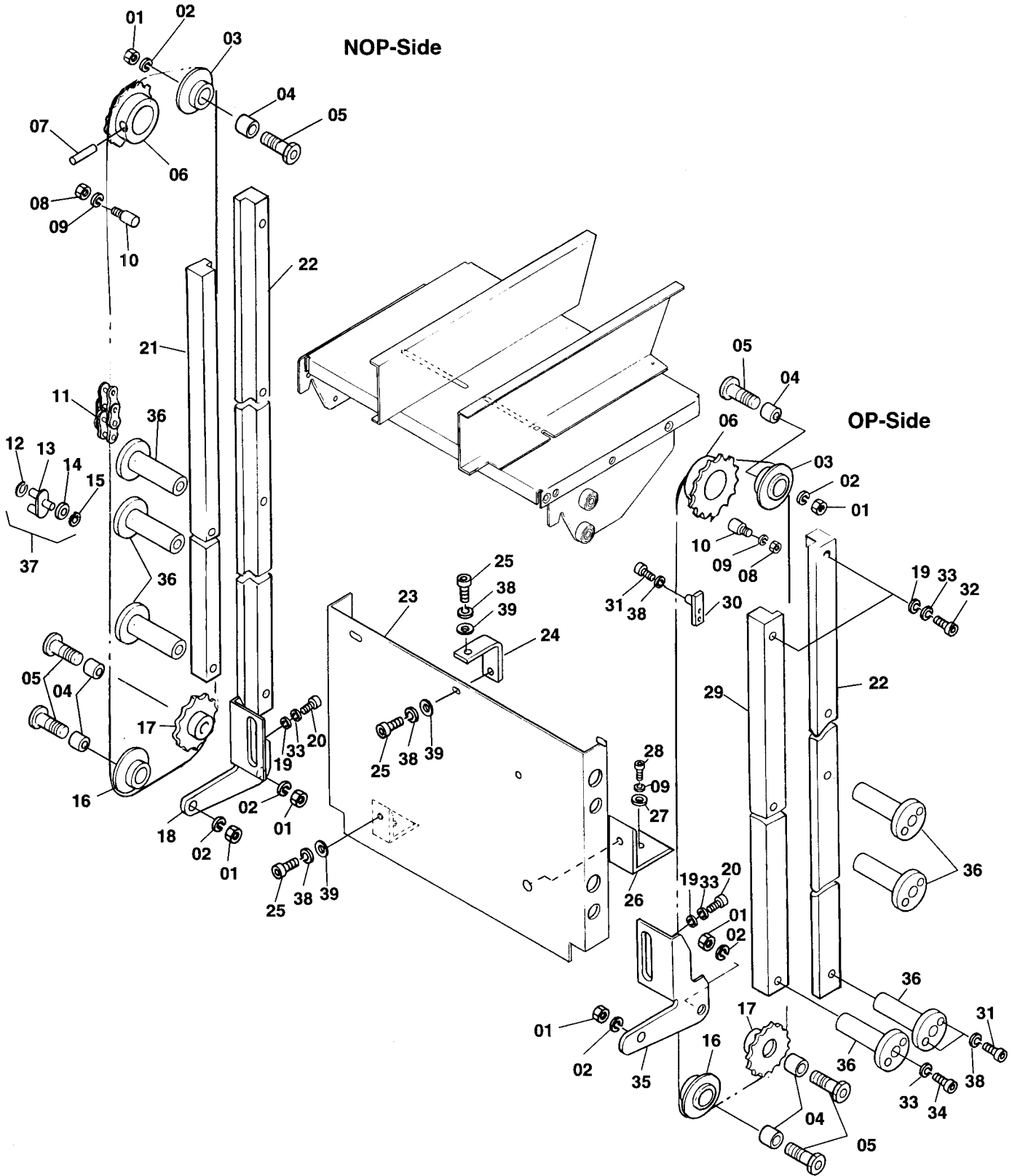
Taper Pin

Parts No.	d × l
IT-4-35	φ 4 × 35
IT-5-30	φ 5 × 30
IT-5-35	φ 5 × 35
IT-5-40	φ 5 × 40
IT-6-35	φ 6 × 35
IT-6-65	φ 6 × 65
OT-6-35	φ 6 × 35
OT-6-60	φ 6 × 60
OT-7-55	φ 7 × 55

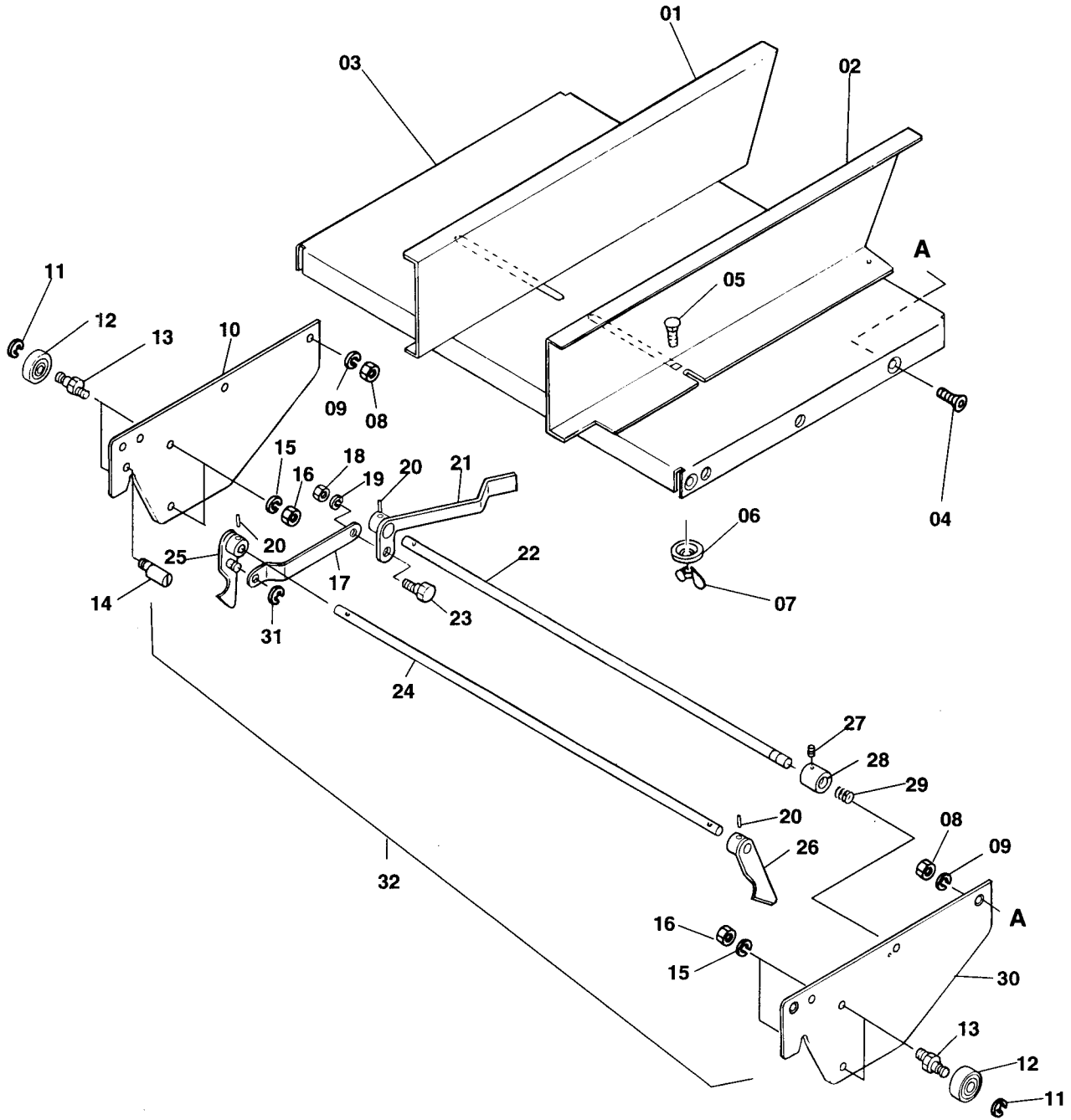
S2001

NOP-Side

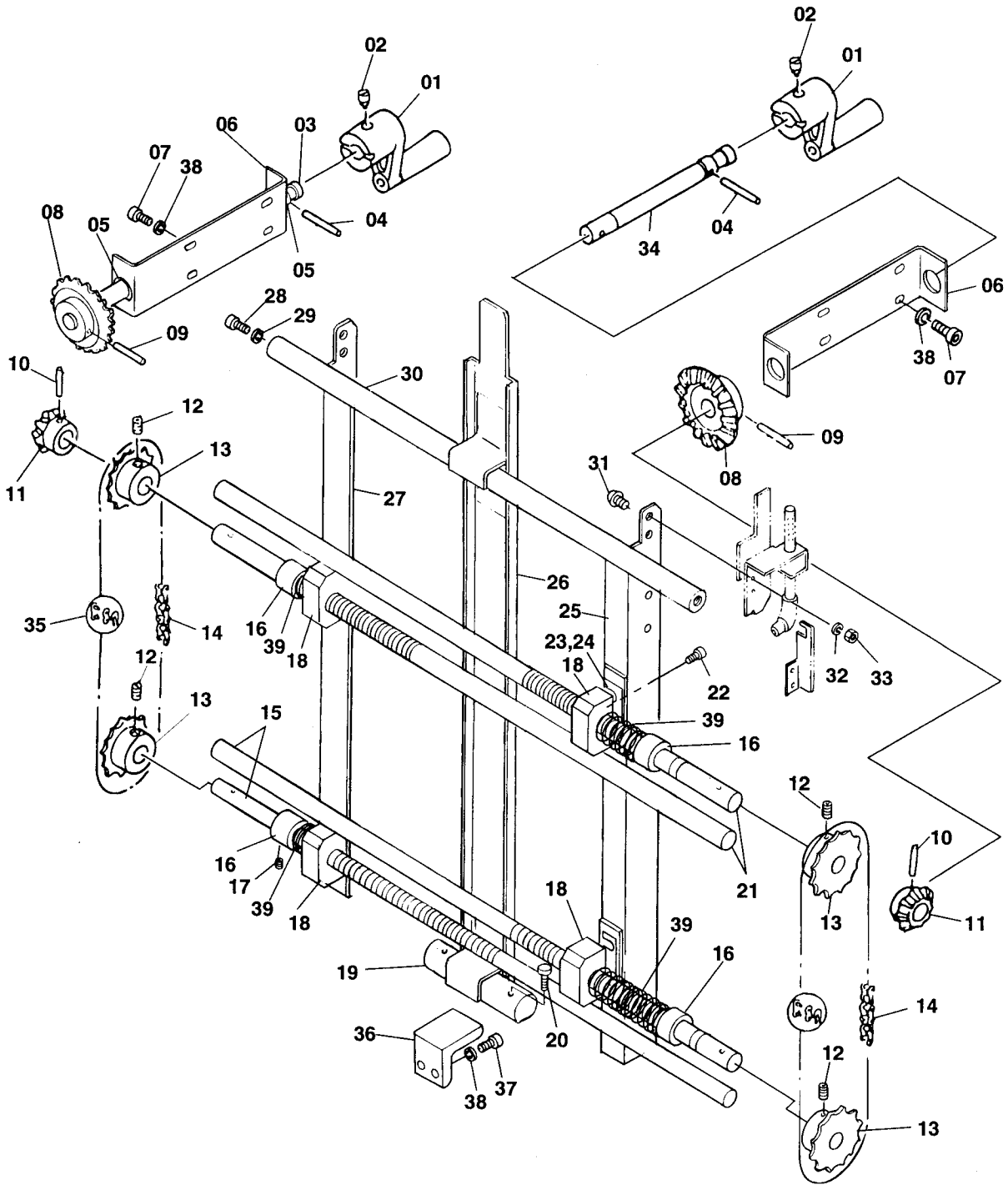
OP-Side

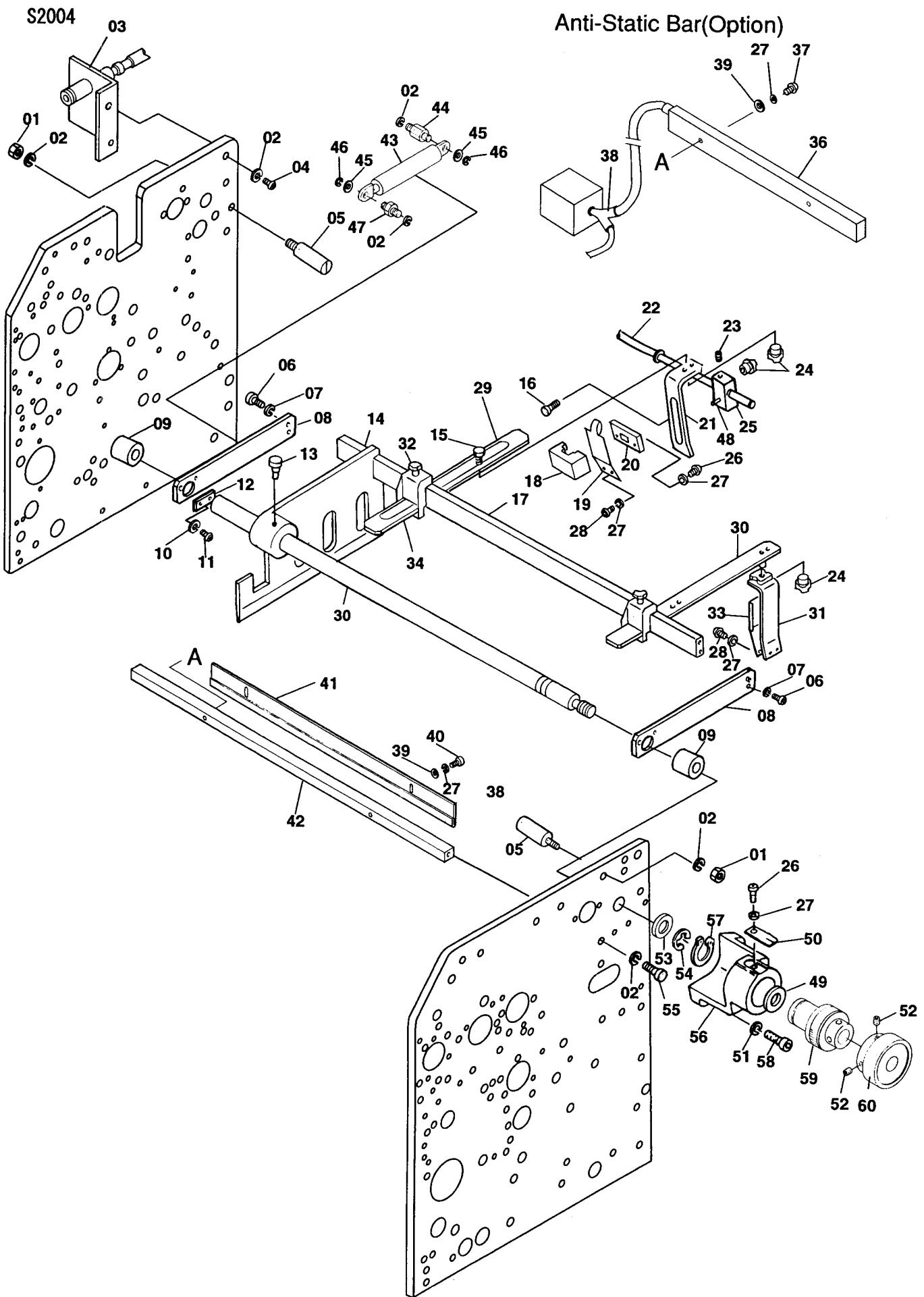


S2002

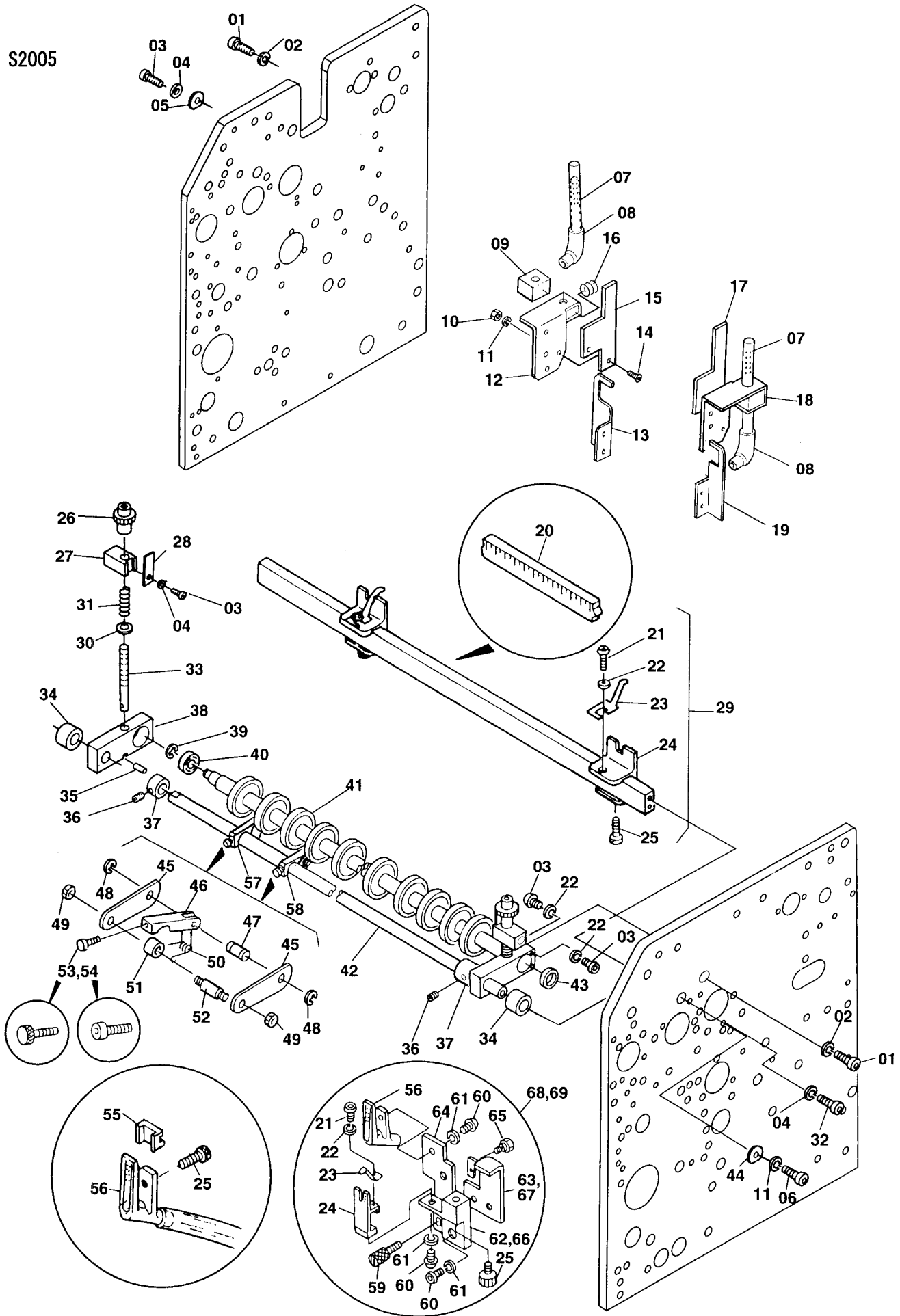


S2003



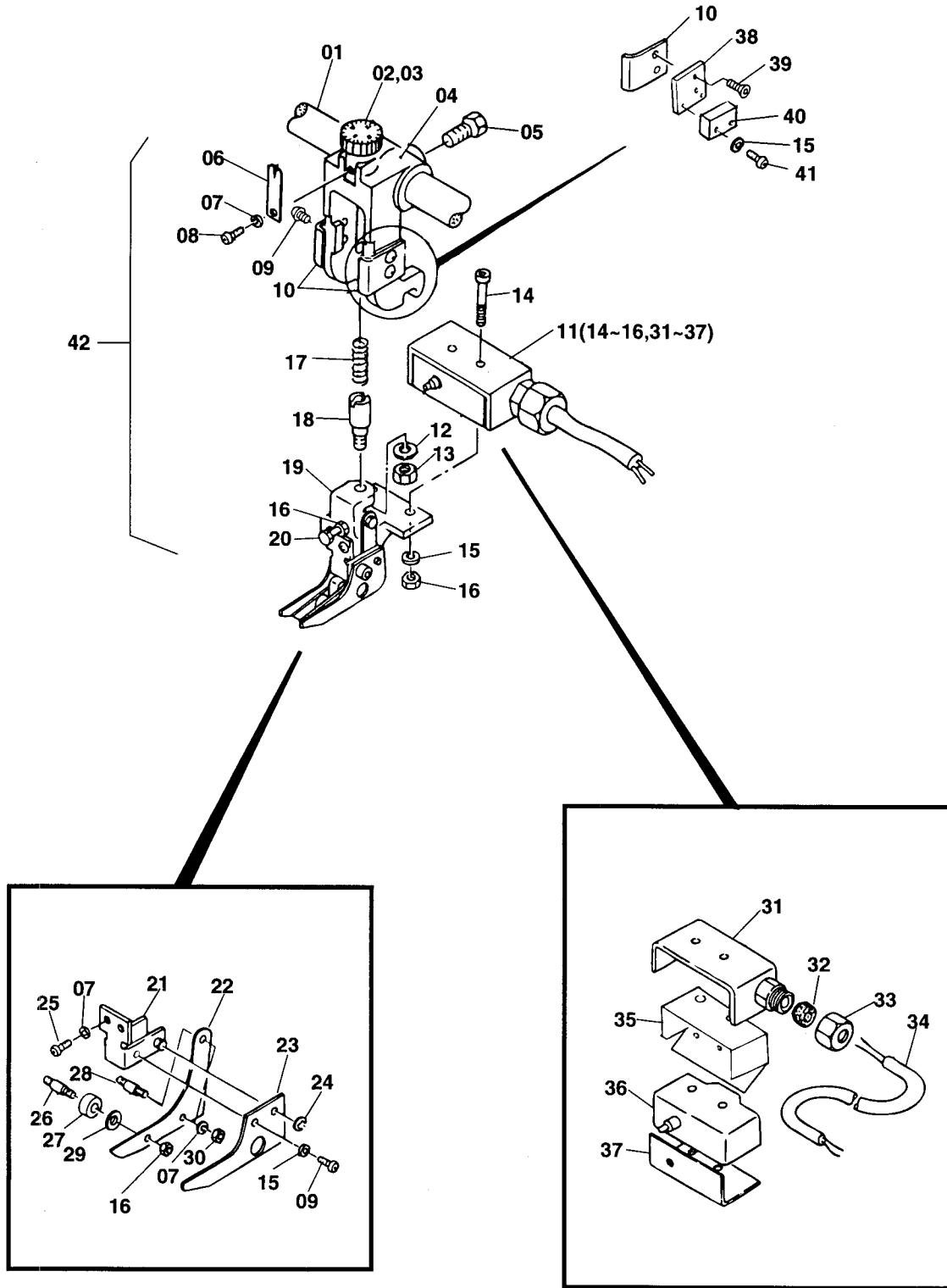


S2005

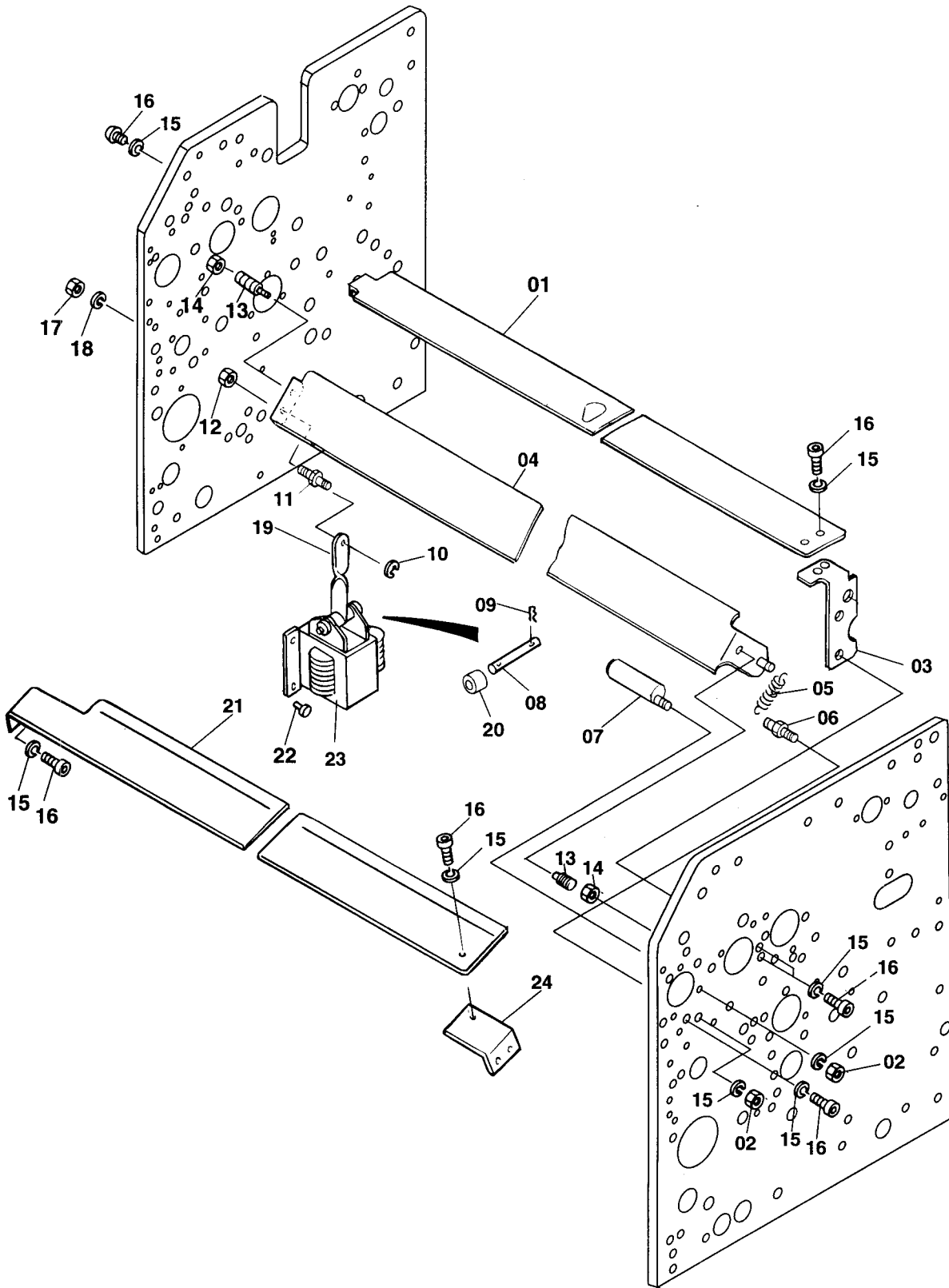


Feed Section / 給紙部
Pullout Roller and Blower Nozzle / プルアウトローラ、ブローノズル S2005

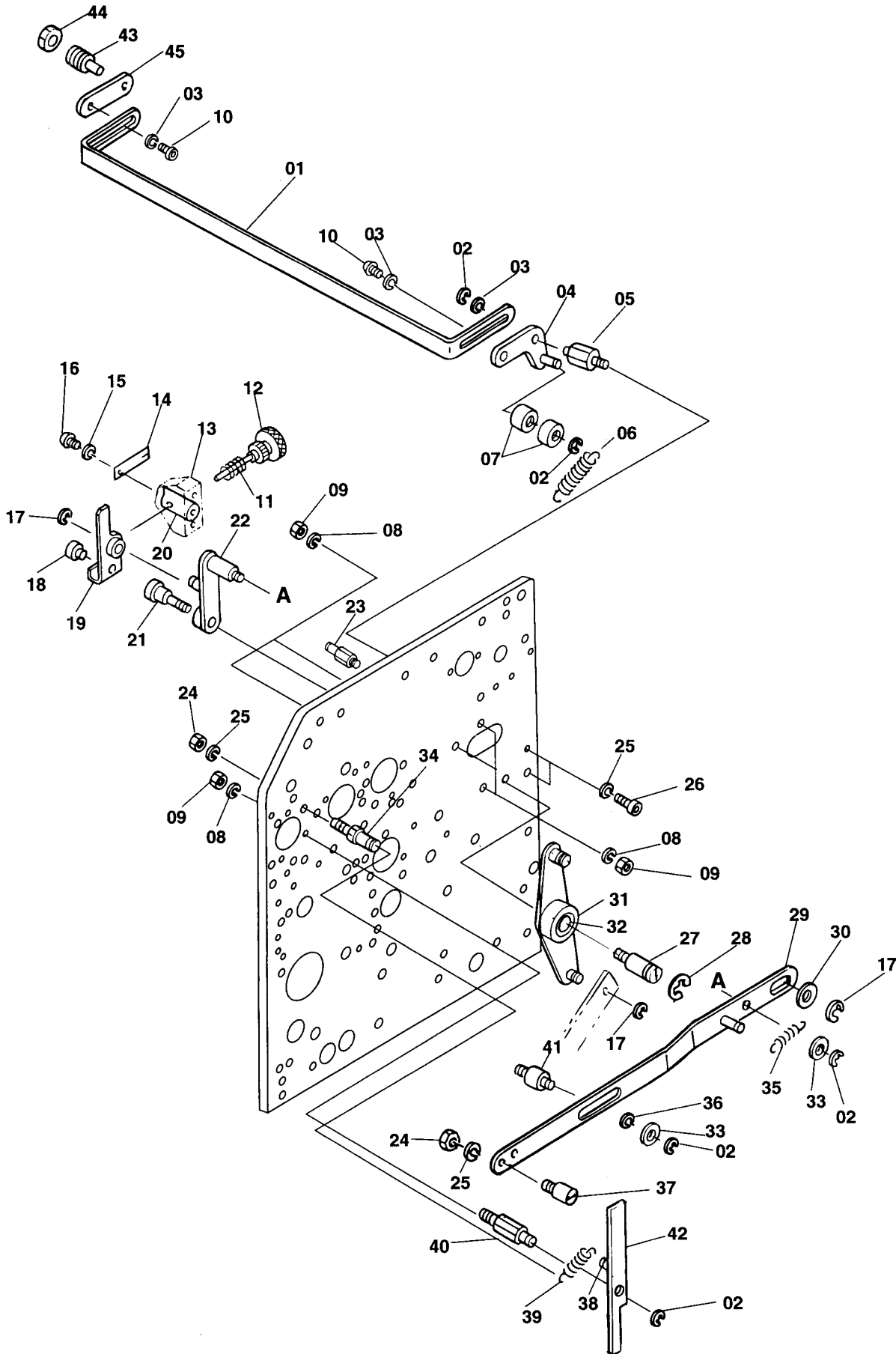
INDEX No.	Parts No.	Parts Name	部品名称	Remarks (備考)	Q'ty (個数)
01	117-362	Screw	ネジ		2
02	180-106	Lock Washer	バネザガネ		2
03	125-656	Screw	ネジ		7
04	180-104	Lock Washer	バネザガネ		7
05	H01-21-3	Retaining Washer	トメザガネ		1
06	117-510	Screw	ネジ		1
07	7401-08009	Blower Nozzle	ブローノズル		2
08	6801-08124	Elbow	エルボー		2
09	6801-08095	Block	ブロック		2
10	170-105	Nut	ナット		4
11	180-105	Lock Washer	バネザガネ		5
12	7401-08011A	Bracket	ブラケット		1
13	7401-08014	Guide	ガイド		1
14	122-115	Screw	ネジ		4
15	6801-08013	Guide Plate	ガイドプレート		1
16	6801-08094	Spring	スプリング		2
17	6801-08012	Guide Plate	ガイドプレート		1
18	7401-08010A	Bracket	ブラケット		1
19	7401-08013	Guide	ガイド		1
20	6801-05032	Scaled Cross Bar	メモリステア		1
21	125-655	Screw	ネジ		4
22	184-104	Flat Washer	ザガネ		8
23	H11-25-3	Sheet Separator	シートセパレーター		4
24	6901-05046	Bracket	ブラケット		4
25	H11-34-3	Thumb Screw	ツマミ		6
26	H04-60-3	Knob	ツマミ		2
27	6501-02008	Bracket	ブラケット		2
28	H04-57-3	Click Stop	ストッパー		2
29	6901-05046A	Sheet Separator Assy	シートセパレーターAssy	(21~25)	4
30	184-106	Flat Washer	ザガネ		2
31	H04-62-3	Spring	スプリング		2
32	117-415	Screw	ネジ		4
33	6501-02009	Stem	ジク		2
34	6501-02010	Spacer	スペーサ		2
35	183-180	Roll Pin	ロールピン		2
36	145-506	Set Screw	トメネジ		2
37	H38-20-3	Collar	カラー		2
38	6501-02007	Bracket	ブラケット		2
39	181-405	E-Ring	E-リング		2
40	250-126.6	Bearing	ベアリング		2
41	7401-02001	Pullout Roller	プルアウトローラ		1
42	7401-02006	Shaft	シャフト		1
43	5801-02010	Spacer	スペーサ		1
44	H37-26-3	Retaining Washer	トメザガネ		1
45	7401-02011	Plate	プレート		4
46	7401-02010	Bracket	ブラケット		4
47	5101-02030	Pin	ピン		4
48	181-404	E-Ring	E-リング		8
49	C-216A-01	Nut	ナット		8
50	7401-02012	Spring	スプリング		4
51	5101-02022	Guide Roller	ガイドローラ		4
52	5101-02021	Shaft	シャフト		4
53	CP18-64	Thumb Screw	ツマミ		2
54	117-408.01	Screw	ネジ		2
55	H11-29-3	Bracket	ブラケット		2
56	H11-27-1C-3	Blower Nozzle	ブローノズル		2
57	7401-02010A	Guide Roller Assy	ガイドローラAssy	(45~53)	2
58	7401-02010B	Guide Roller Assy	ガイドローラAssy	(45~52, 54)	2
59	6901-05045	Thumb Screw	ツマミ	For HA	2
60	125-710.01	Screw	ネジ	For HA	6
61	180-105.01	Lock Washer	バネザガネ	For HA	6
62	6901-05040	Block	ブロック	For HA	1
63	6901-05042	Bracket	ブラケット	For HA	1
64	6901-05043	Bracket	ブラケット	For HA	2
65	6901-05044	Bolt	ボルト	For HA	2
66	6901-05039	Block	ブロック	For HA	1
67	6901-05041	Bracket	ブラケット	For HA	1
68	6901-05043A	Blower Assy	ブローAssy	For HA OP-S(21~24, 56, 59~65)	1
69	6901-05043B	Blower Assy	ブローAssy	For HA NOP-S(21~24, 56, 59~65)	1



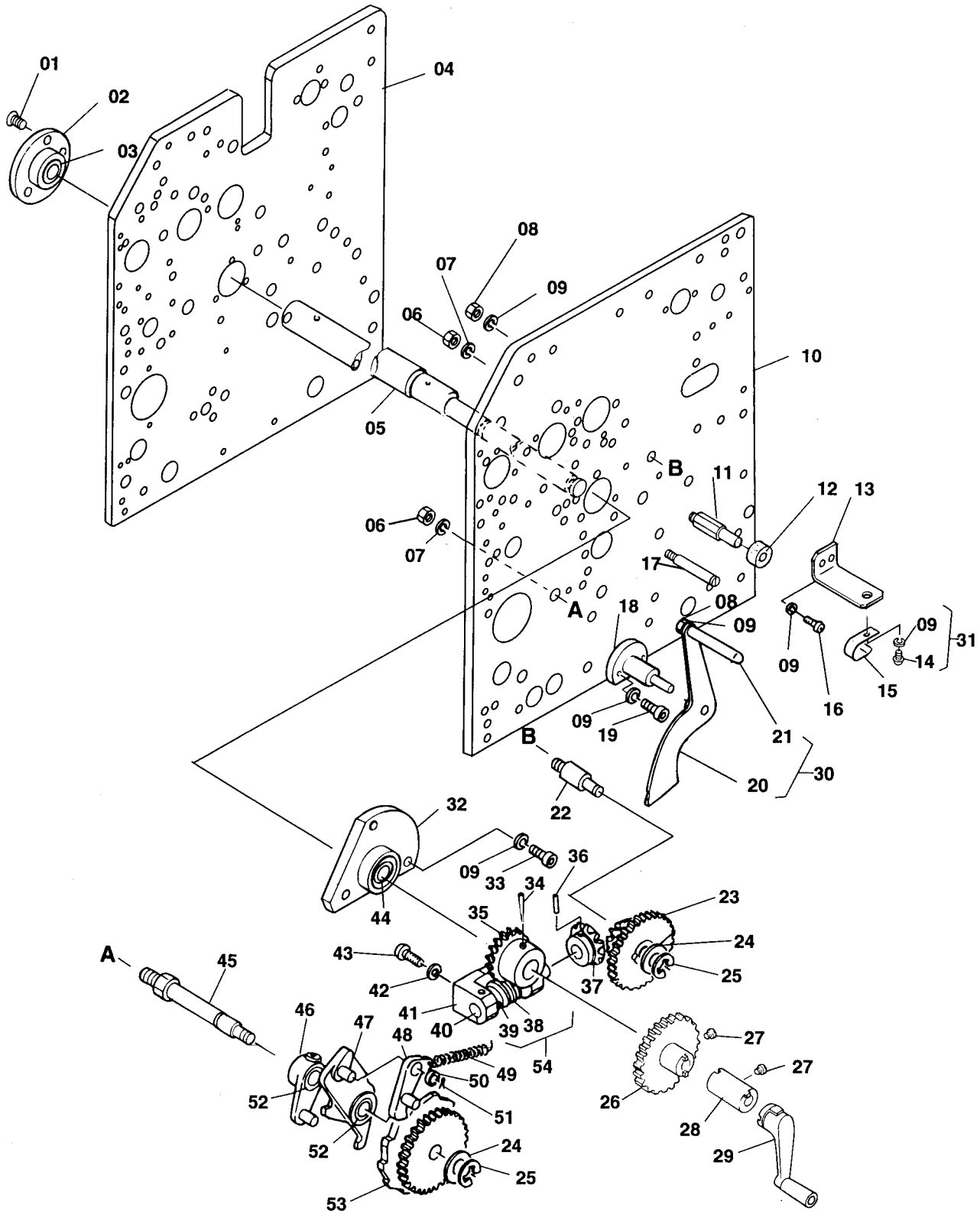
S2007



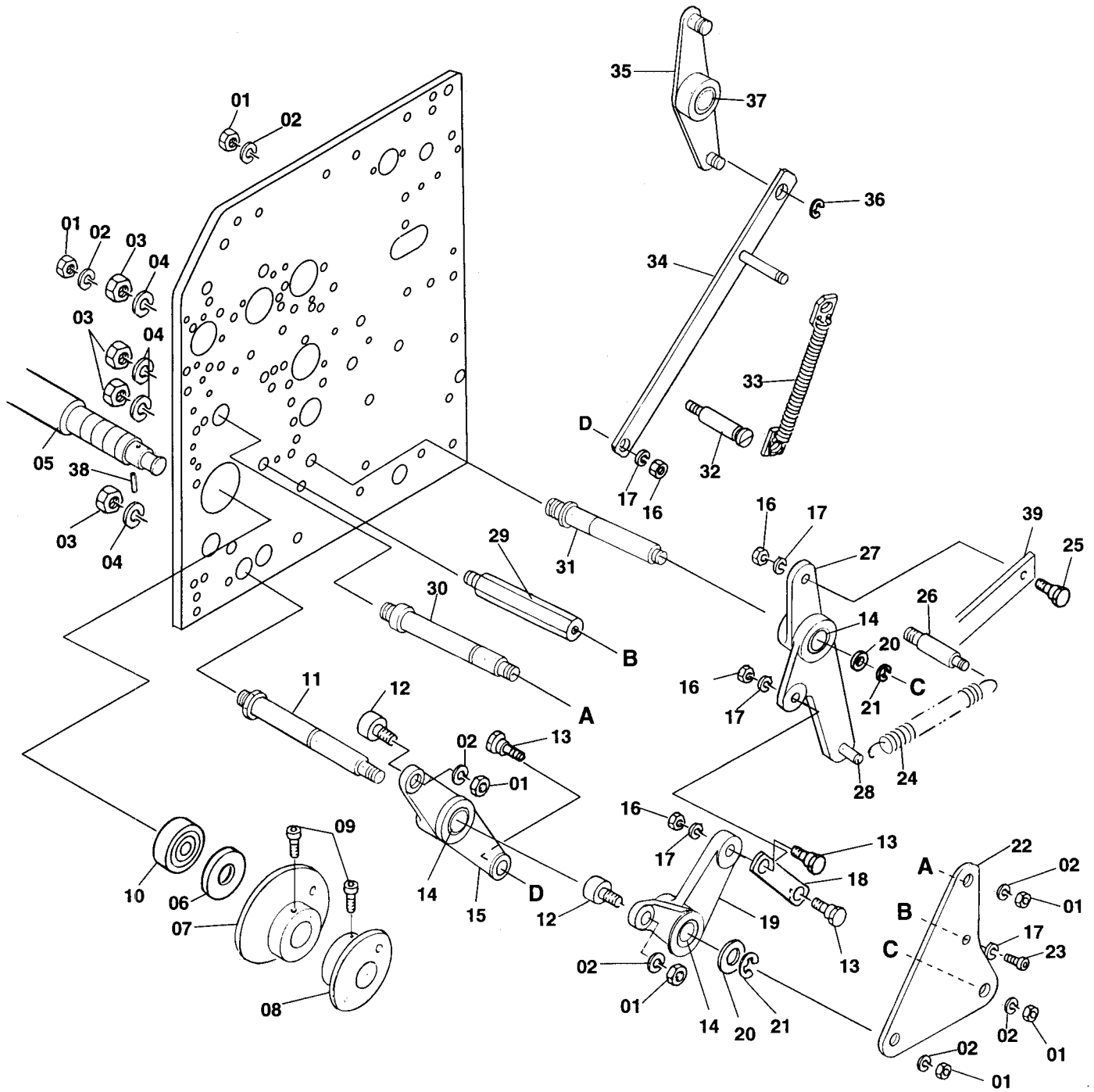
S2008



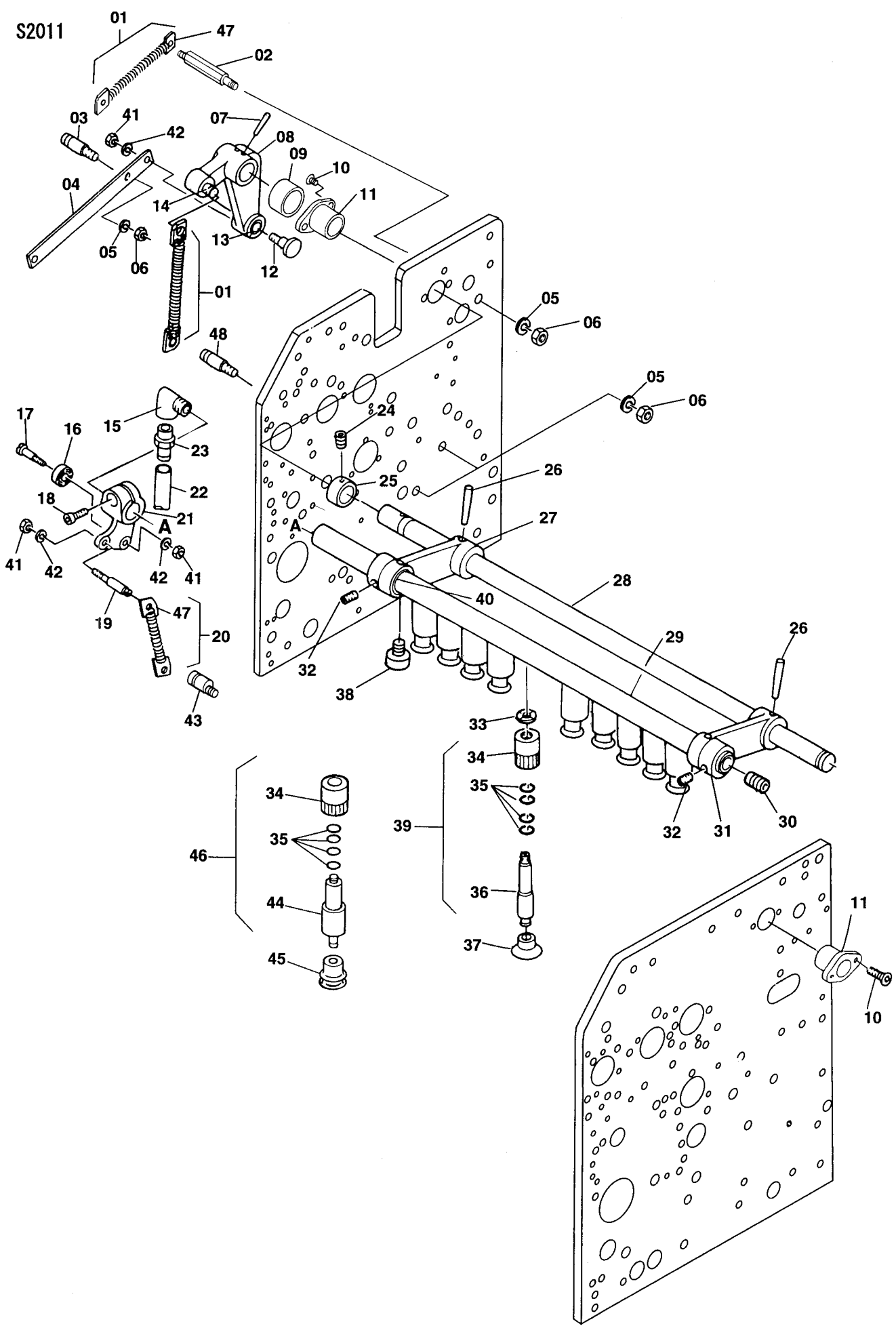
S2009

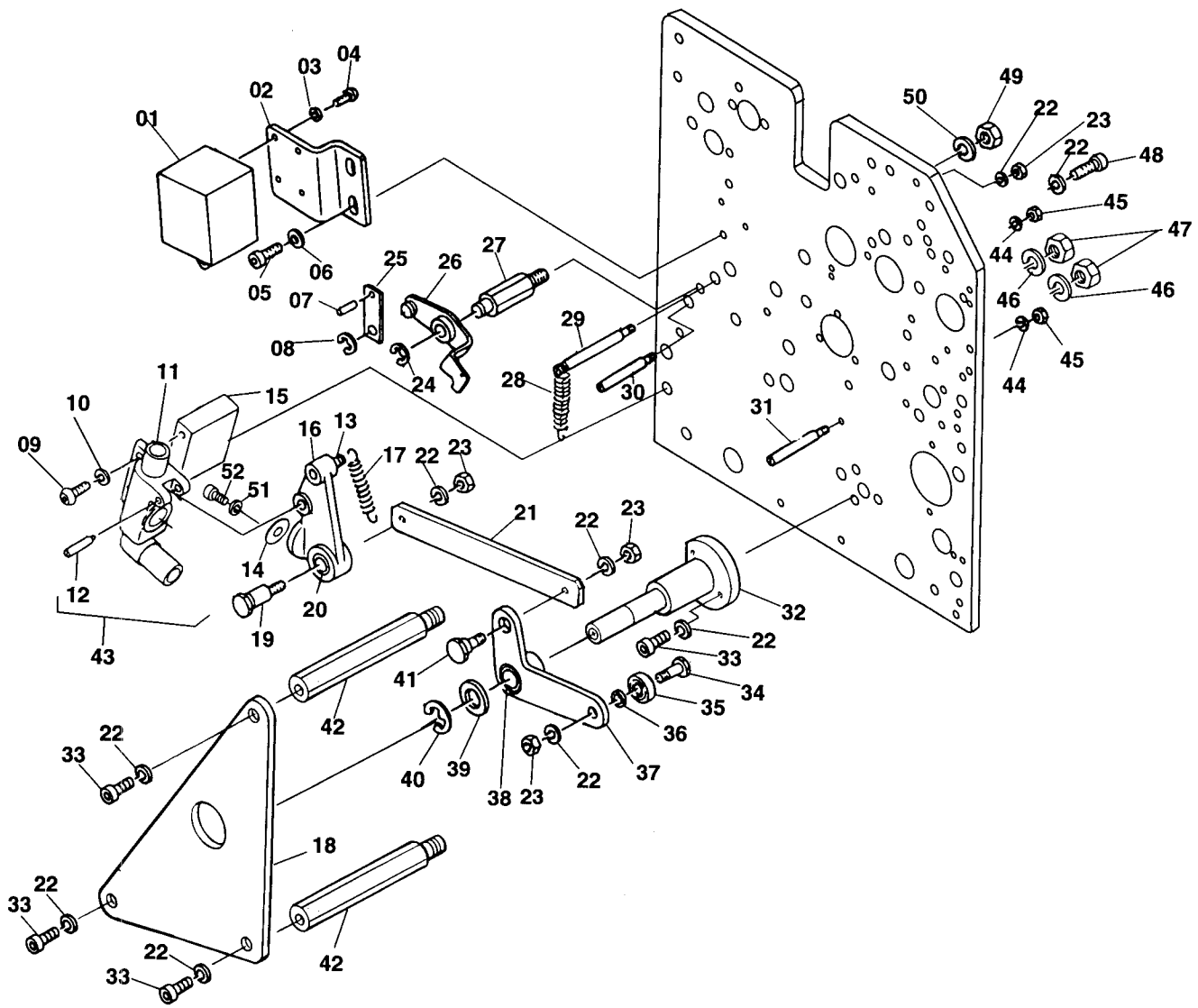


S2010

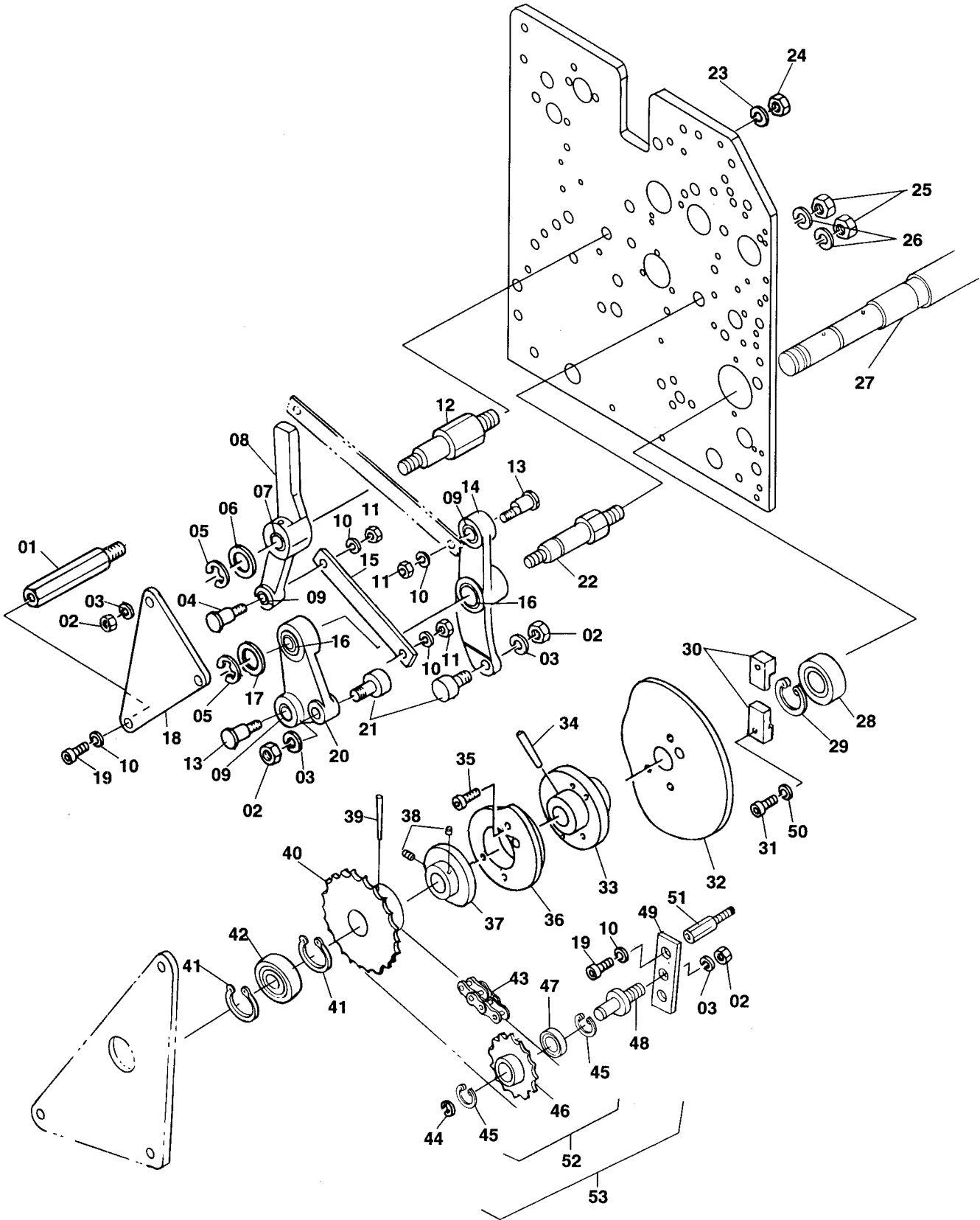


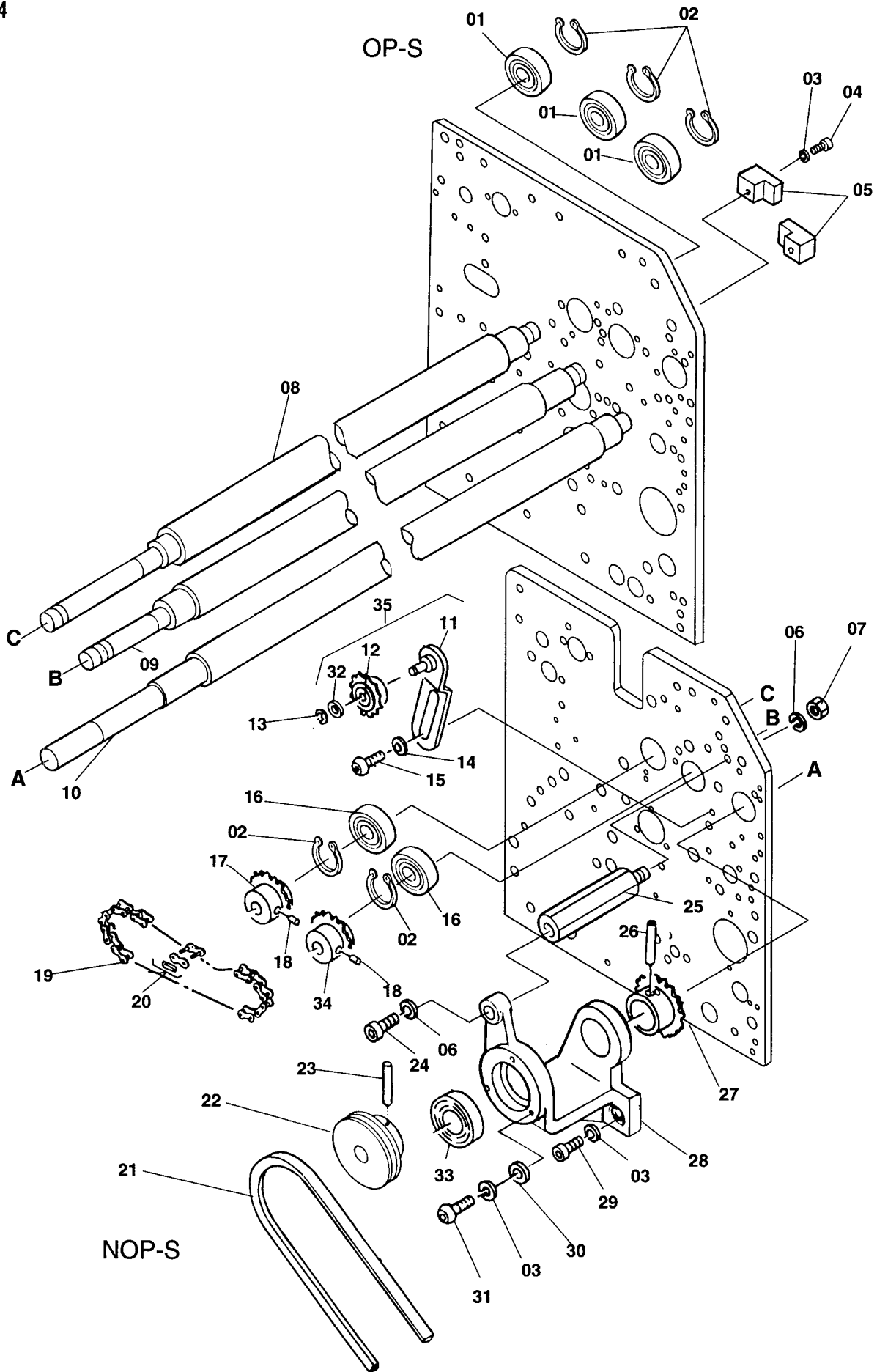
S2011

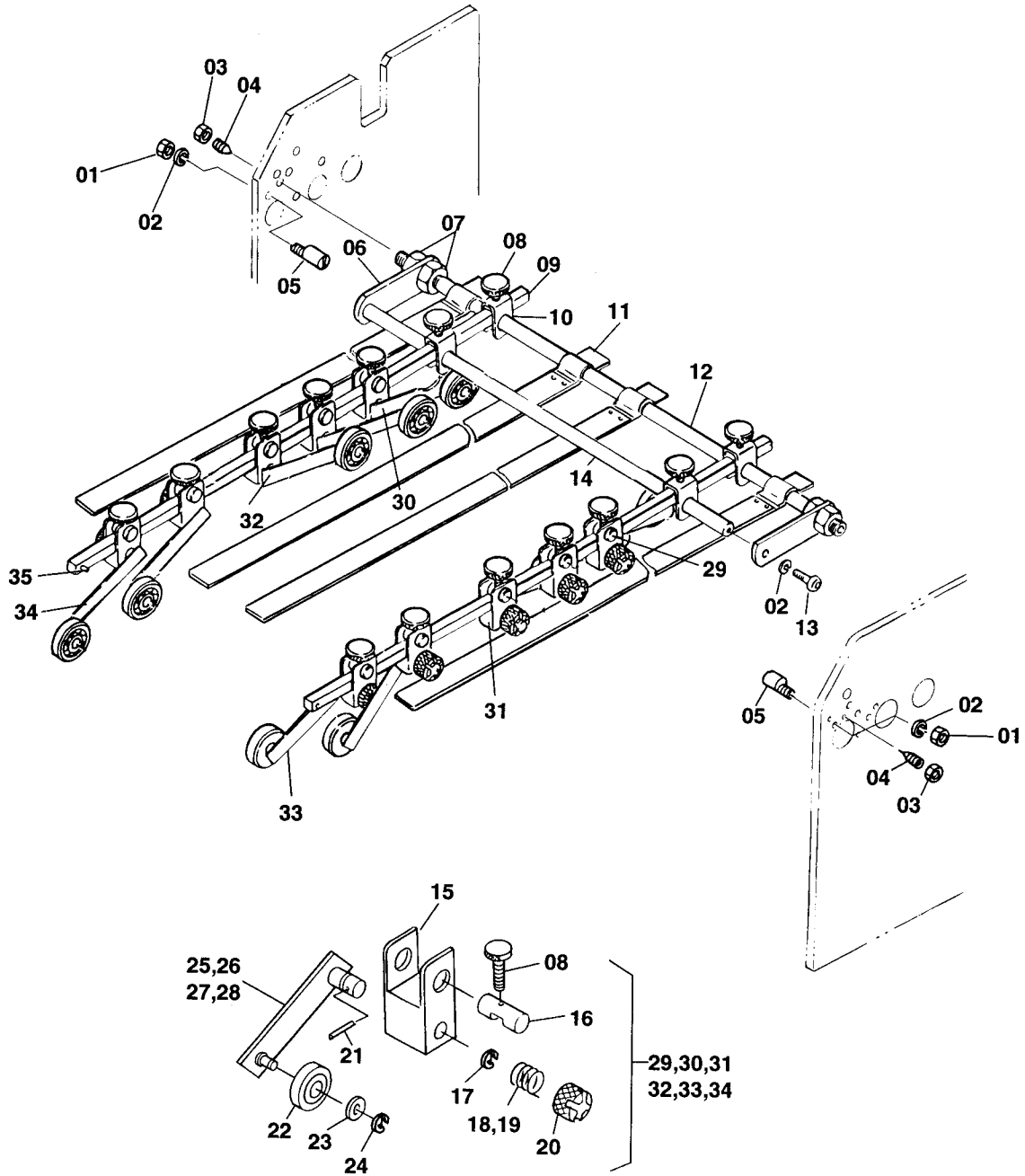




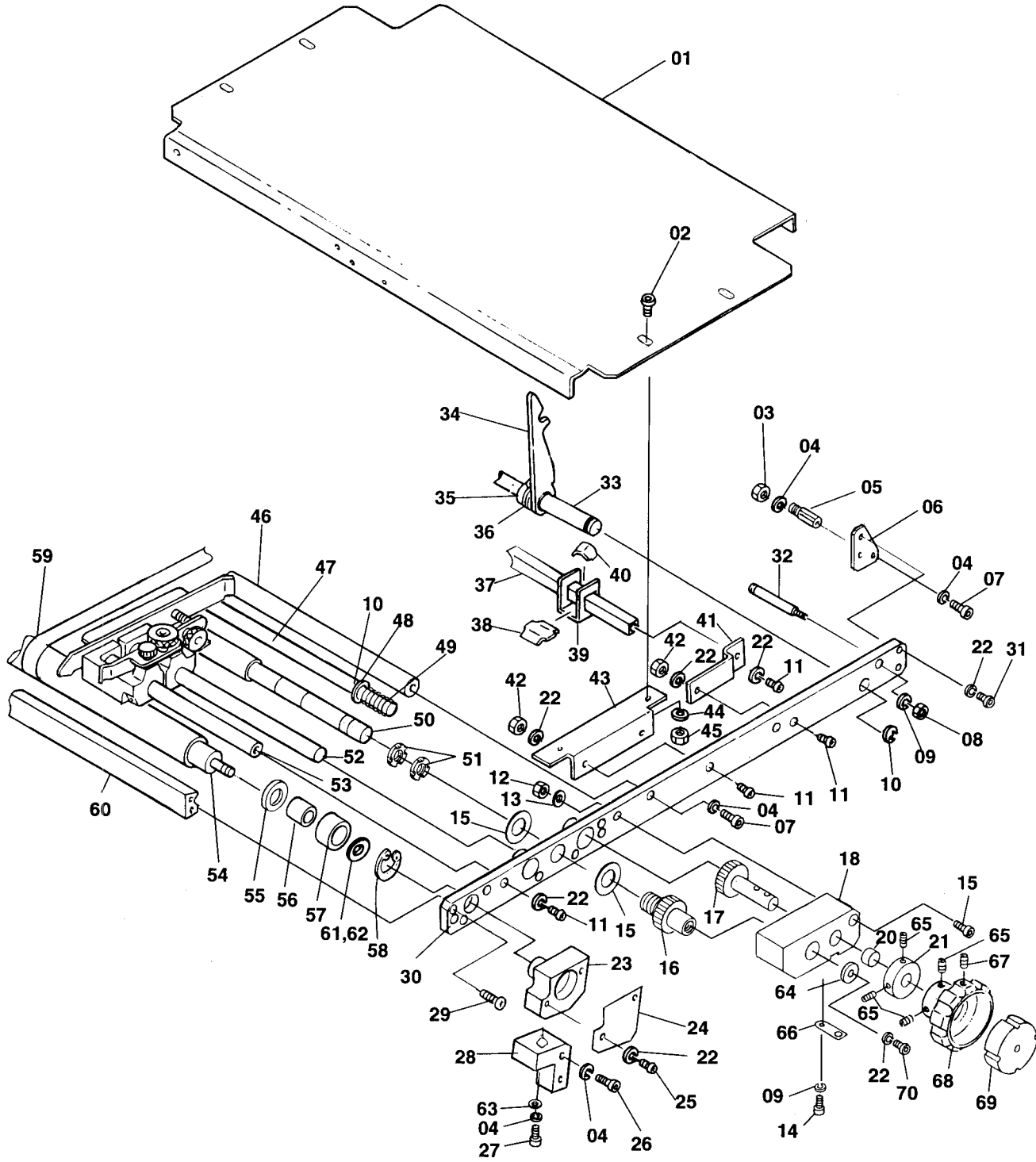
S2013







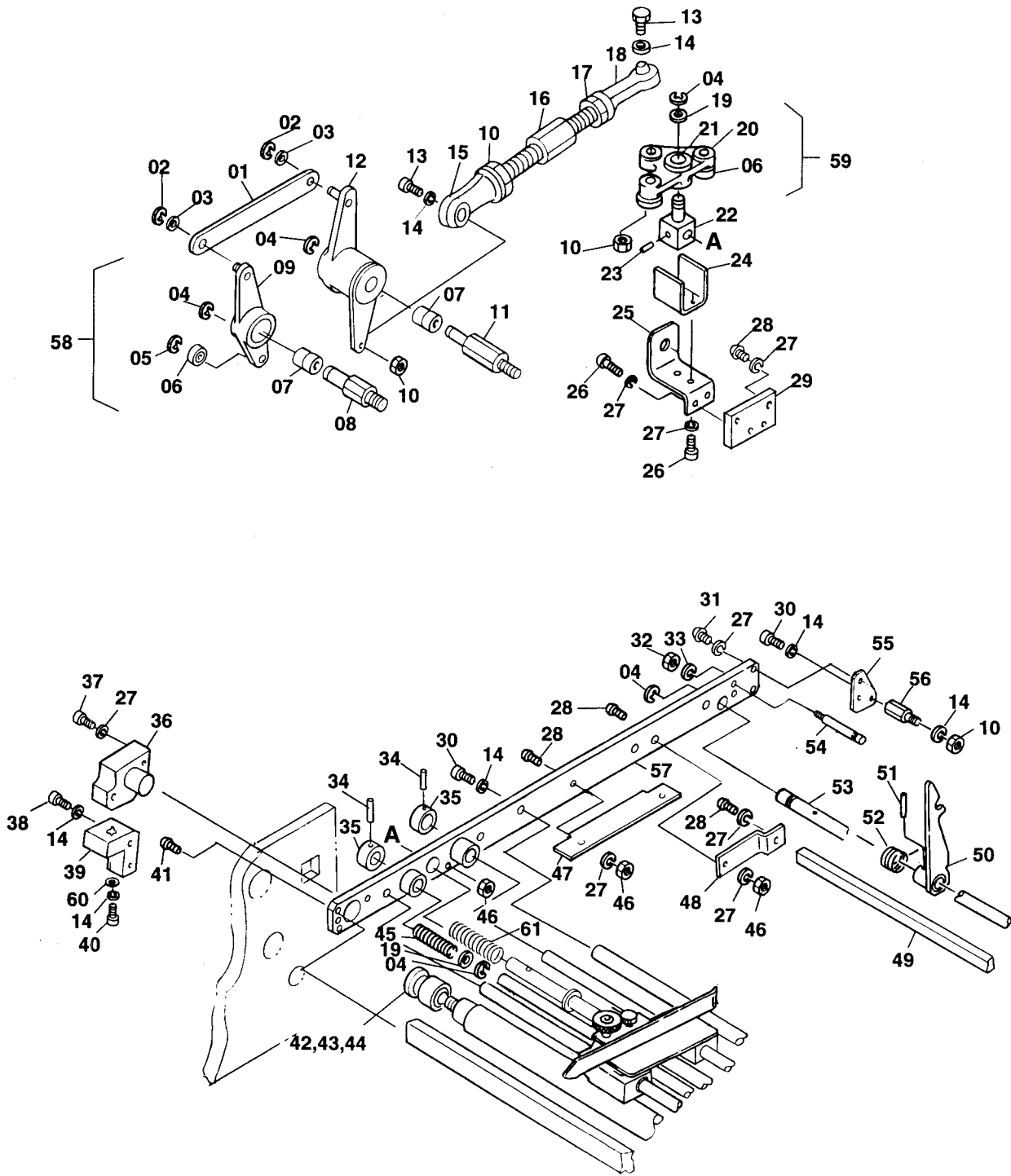
S2016

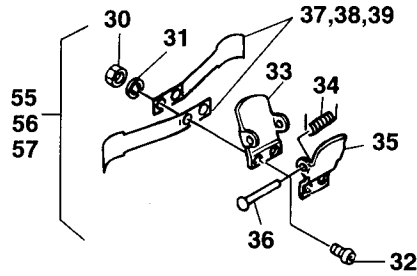
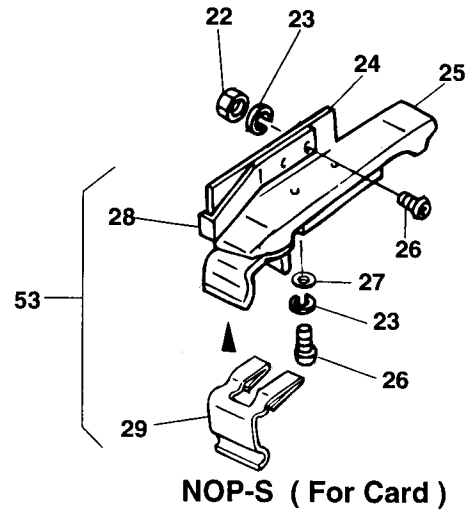
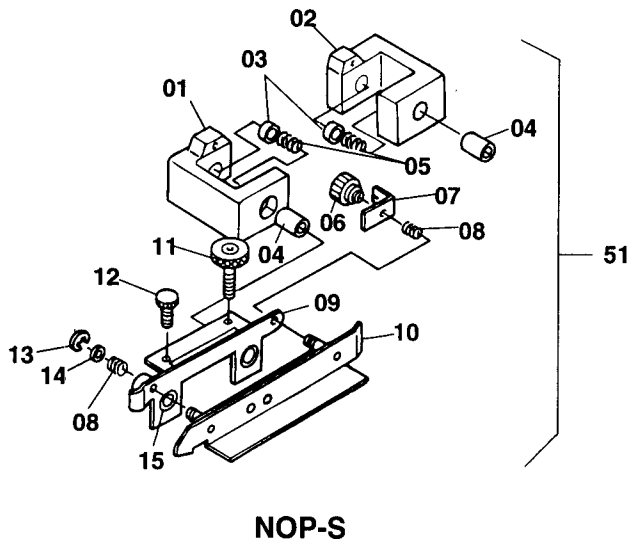


Feed Section / 給紙部
Conveyor Table / コンベアテーブル(OP-S)

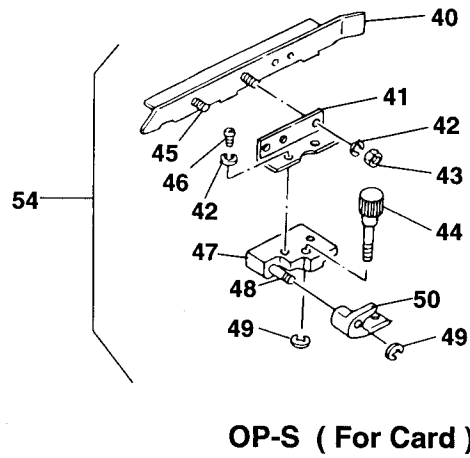
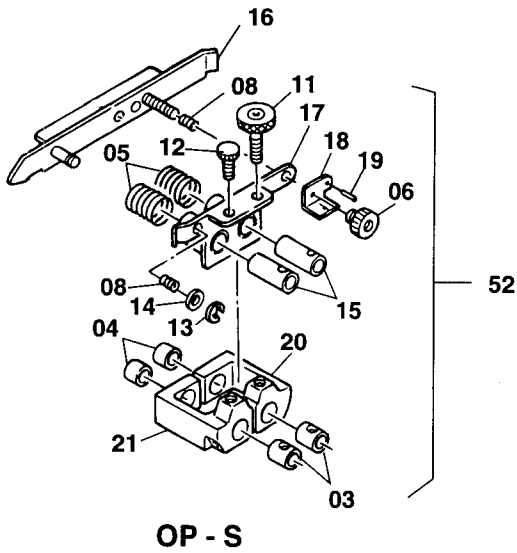
S2016

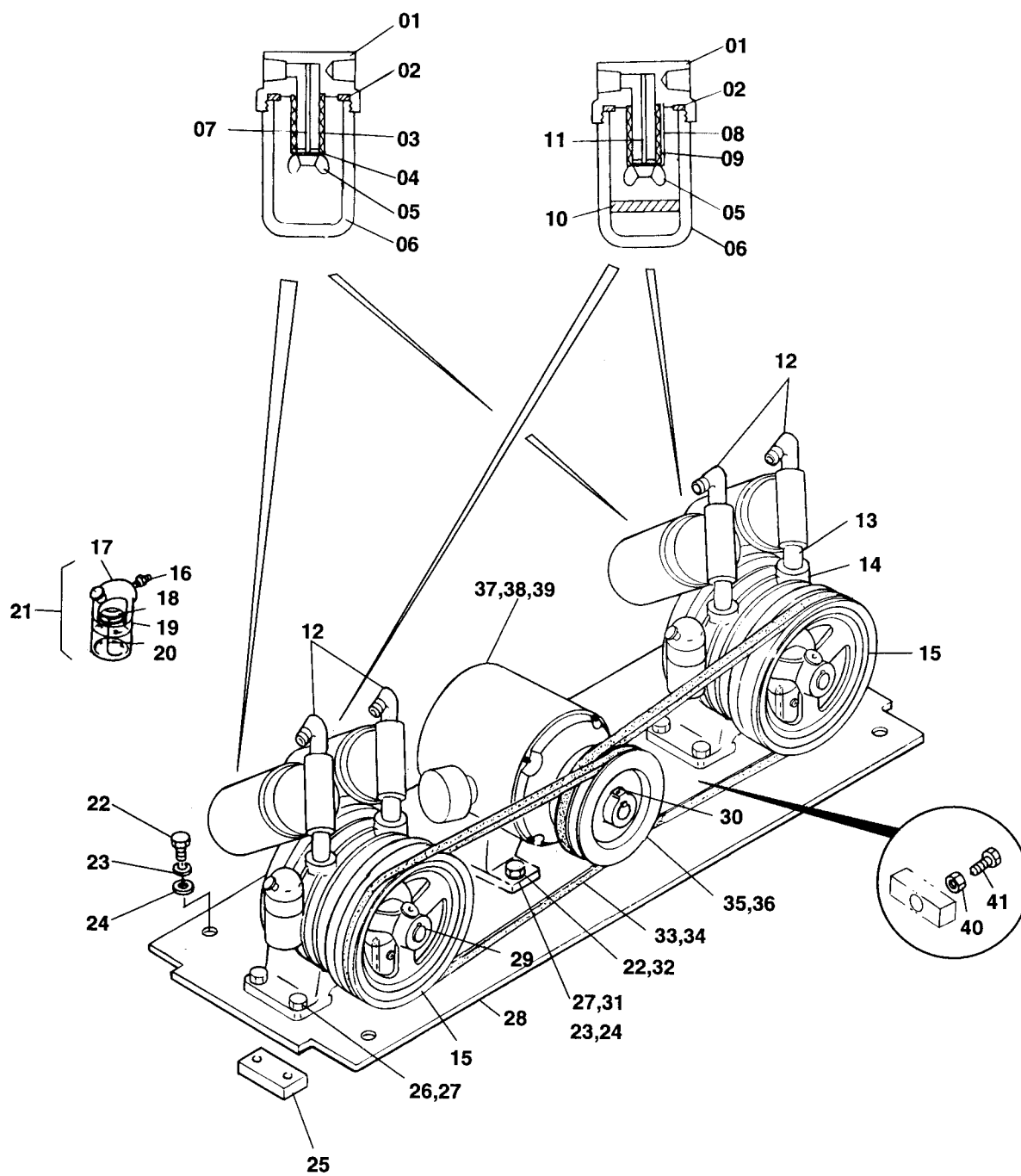
INDEX No.	Parts No.	Parts Name	部品名称	Remarks (備考)	Q'ty (個数)
01	7401-10003	Conveyor Table	コンベアテーブル		1
02	125-712.01	Screw	ネジ		4
03	170-106	Nut	ナット		1
04	180-106	Lock Washer	バネザガネ		5
05	7401-10024	Stud	スタッド		1
06	7401-10023	Bracket	ブラケット		1
07	117-365	Screw	ネジ		2
08	170-104	Nut	ナット		1
09	180-104	Lock Washer	バネザガネ		2
10	181-408	E-Ring	E-リング		2
11	125-715	Screw	ネジ		4
12	131-10-3	Nut	ナット		1
13	184-105	Flat Washer	ザガネ		1
14	125-656	Screw	ネジ		2
15	258-353.1	Thrust Washer	スラストワッシャー		2
16	8201-10011	Gear	ギヤ		1
17	8201-10006	Gear	ギヤ		1
18	8201-10008	Block	ブロック		1
19	243-615	Bushing	メタル		1
20	117-532	Screw	ネジ		1
21	8201-10009	Sleeve	スリーブ		1
22	180-105	Lock Washer	バネザガネ		10
23	7401-10005A	Bracket	ブラケット		1
24	7401-10007	Plate	プレート		1
25	125-720	Screw	ネジ		2
26	117-381	Screw	ネジ		2
27	117-375	Screw	ネジ		1
28	6901-10024	Block	ブロック		1
29	122-060	Screw	ネジ		2
30	8201-10001A	Conveyor Frame Assy	コンベアフレームAssy	OP-S	1
31	125-712	Screw	ネジ		2
32	6901-10019	Spring Pin	スプリングカケ		1
33	6901-10022	Shaft	シャフト		1
34	H30-13-1B-3	Hook	フック		1
35	H30-14-3	Spring	スプリング		1
36	183-186	Roll Pin	ロールピン		1
37	6901-10046	Guide Bar	ガイドバー		1
38	H60-22-01-3	Plate Spring	イタバネ		4
39	KC-22	Guide	ガイド		4
40	KC-23	Plate Spring	イタバネ		4
41	6801-10026	Bracket	ブラケット		1
42	170-105	Nut	ナット		3
43	6901-10018	Bracket	ブラケット		1
44	180-105.01	Lock Washer	バネザガネ		2
45	170-105.01	Nut	ナット		2
46	7401-10012	Spreader	ステー		1
47	8201-10007	Shaft	シャフト		1
48	184-110	Flat Washer	ザガネ		1
49	H10-51-3	Spring	スプリング		1
50	8201-10014	Shaft	シャフト		1
51	174-703	Lock Nut	ナット		2
52	6801-10021	Shaft	シャフト		1
53	7401-10011	Spreader	ステー		1
54	6801-10084A	4th Feed Roller	No4 フィードローラ		1
55	6801-10089	Spacer	スペーサ	Included in 54	4
56	6801-10088	Inner Sleeve	インナースリーブ	Included in 54	2
57	6801-10087	Needle Bearing	ニードルベアリング	Included in 23	1
58	181-008	C-Ring	C-リング		1
59	7401-10022A	Conveyor Tape Assy	コンベアテープAssy		1
60	7401-10004	Spreader	ステー		1
61	5202-01008	Shim	シム	t=0.1	-
62	6801-10091	Shim	シム	t=0.05	-
63	184-106	Flat Washer	ザガネ		1
64	5104-02005	Retaining Washer	トメザガネ		1
65	145-510	Set Screw	トメネジ		4
66	H04-57-3	Click Stop	ストッパー		1
67	145-505	Set Screw	トメネジ		1
68	7202-04085	Handle	ハンドル		1
69	8201-10003	Indicator	インジケーター		1
70	117-512	Screw	ネジ		1

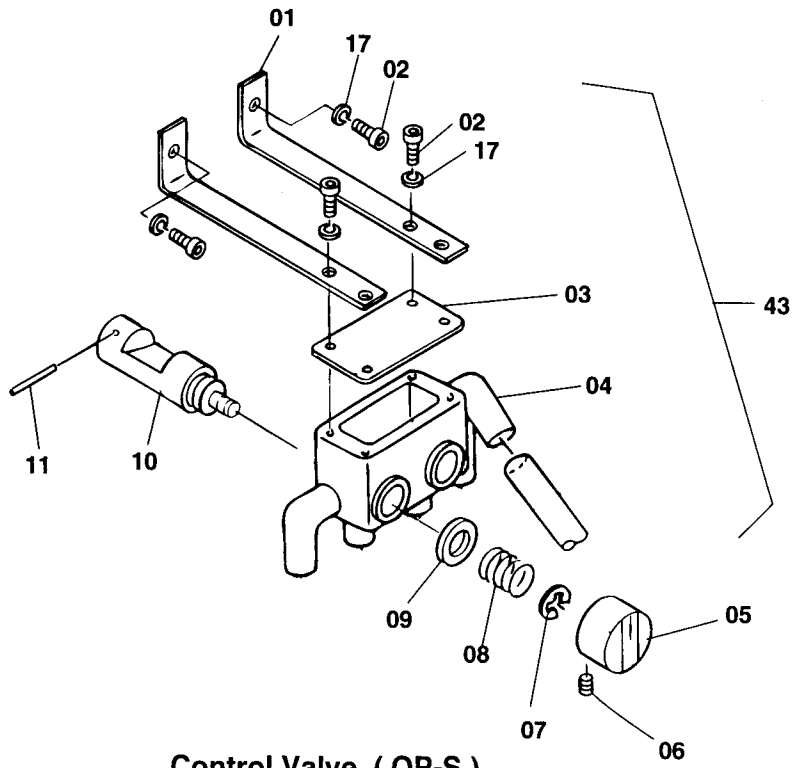




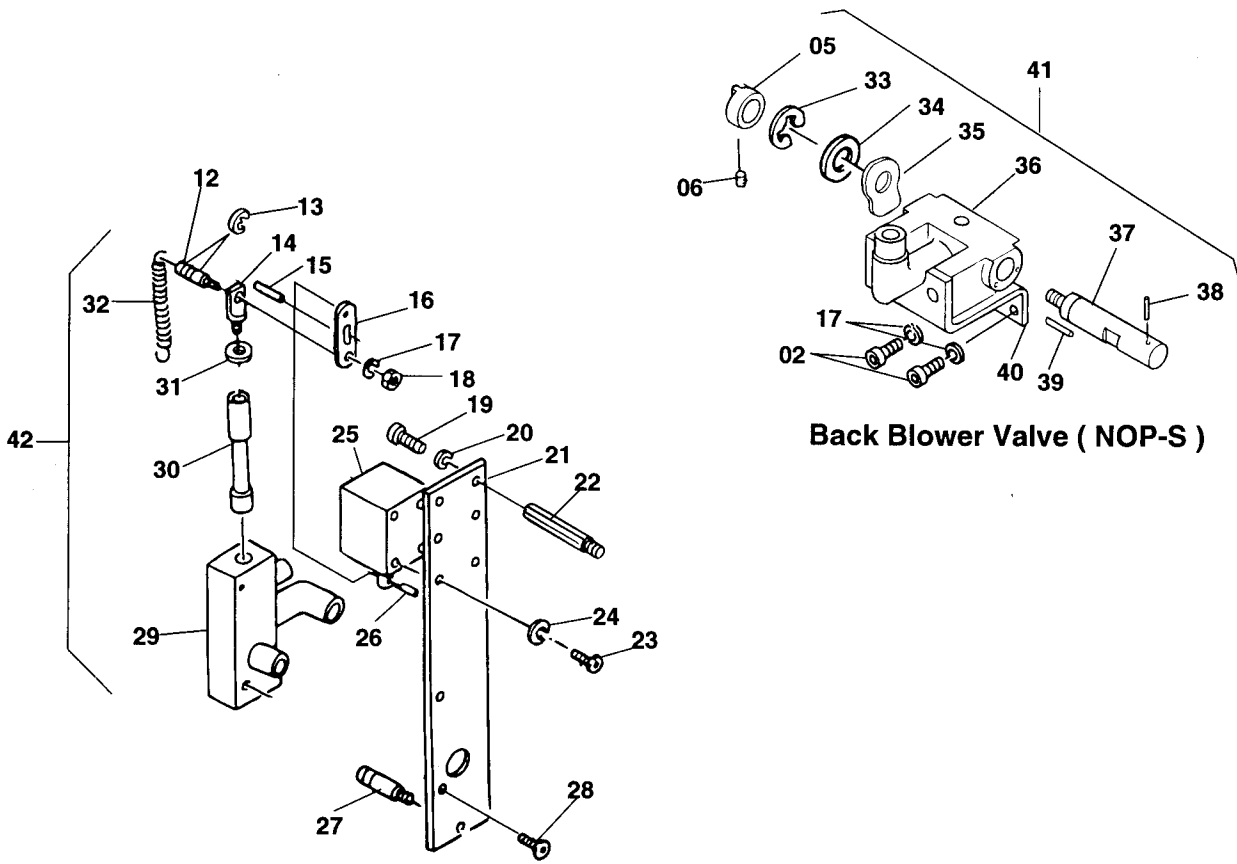
Take up Guide







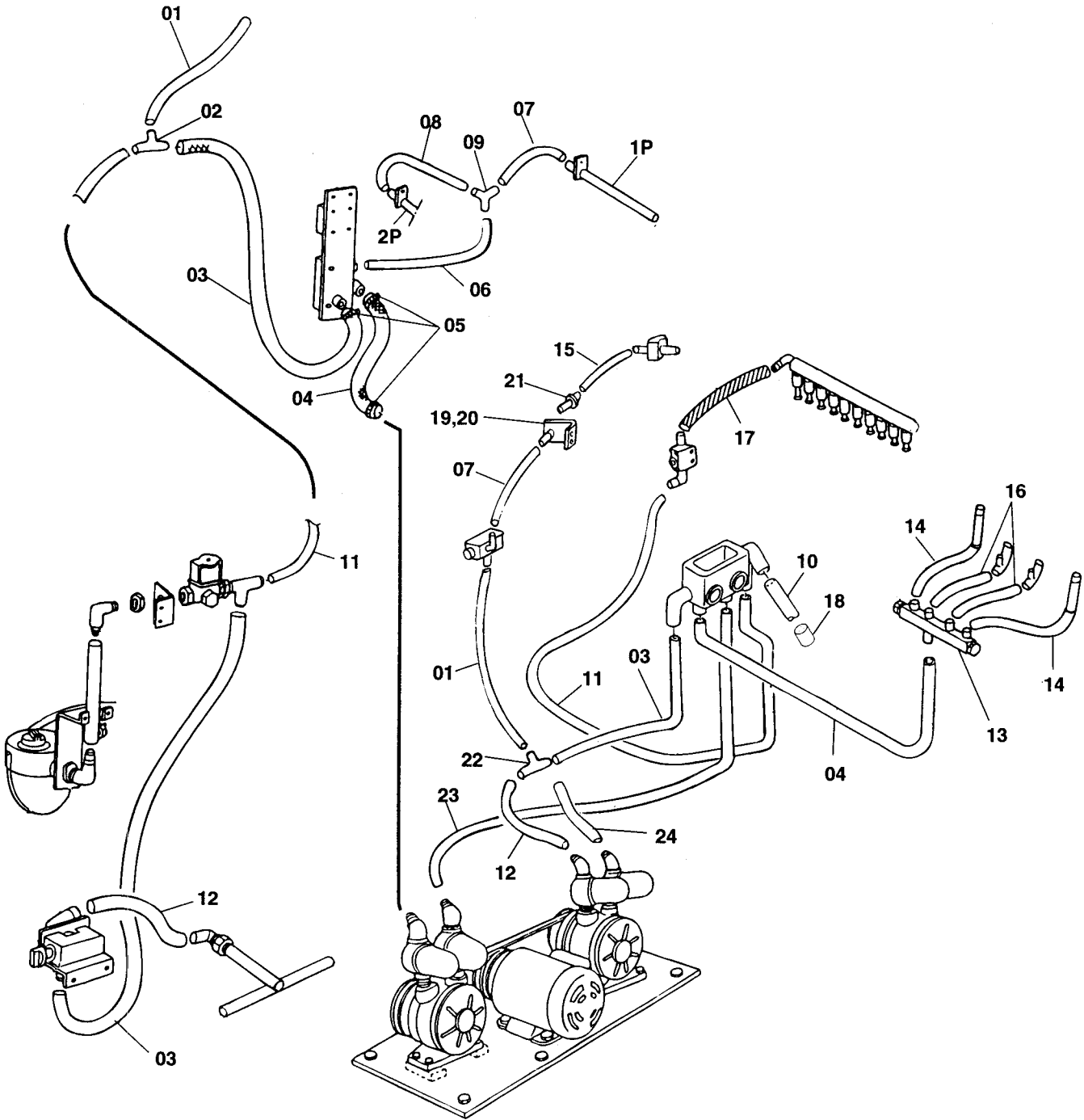
Control Valve (OP-S)



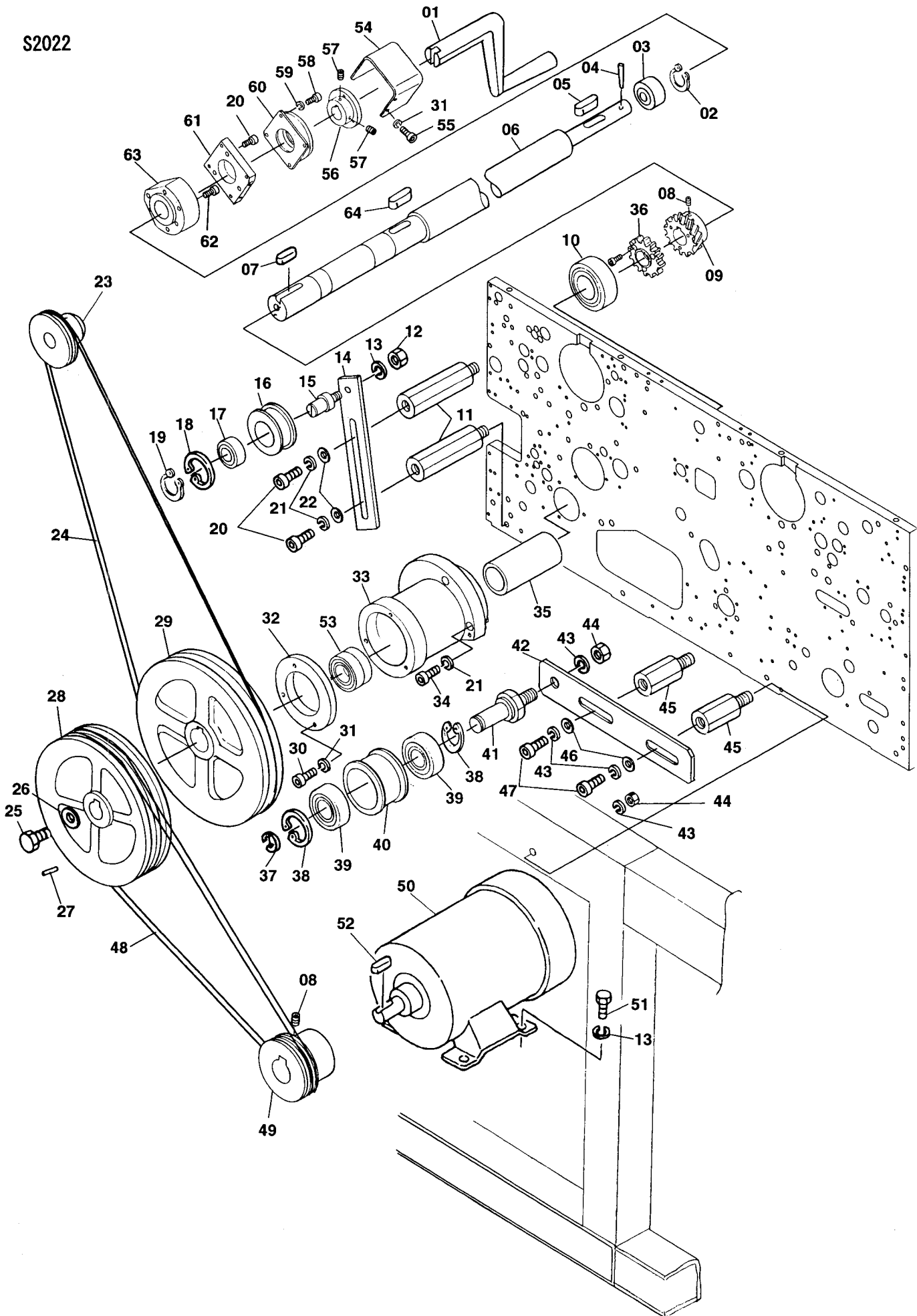
Blanket-Cleaner Valve (NOP-S)

Back Blower Valve (NOP-S)

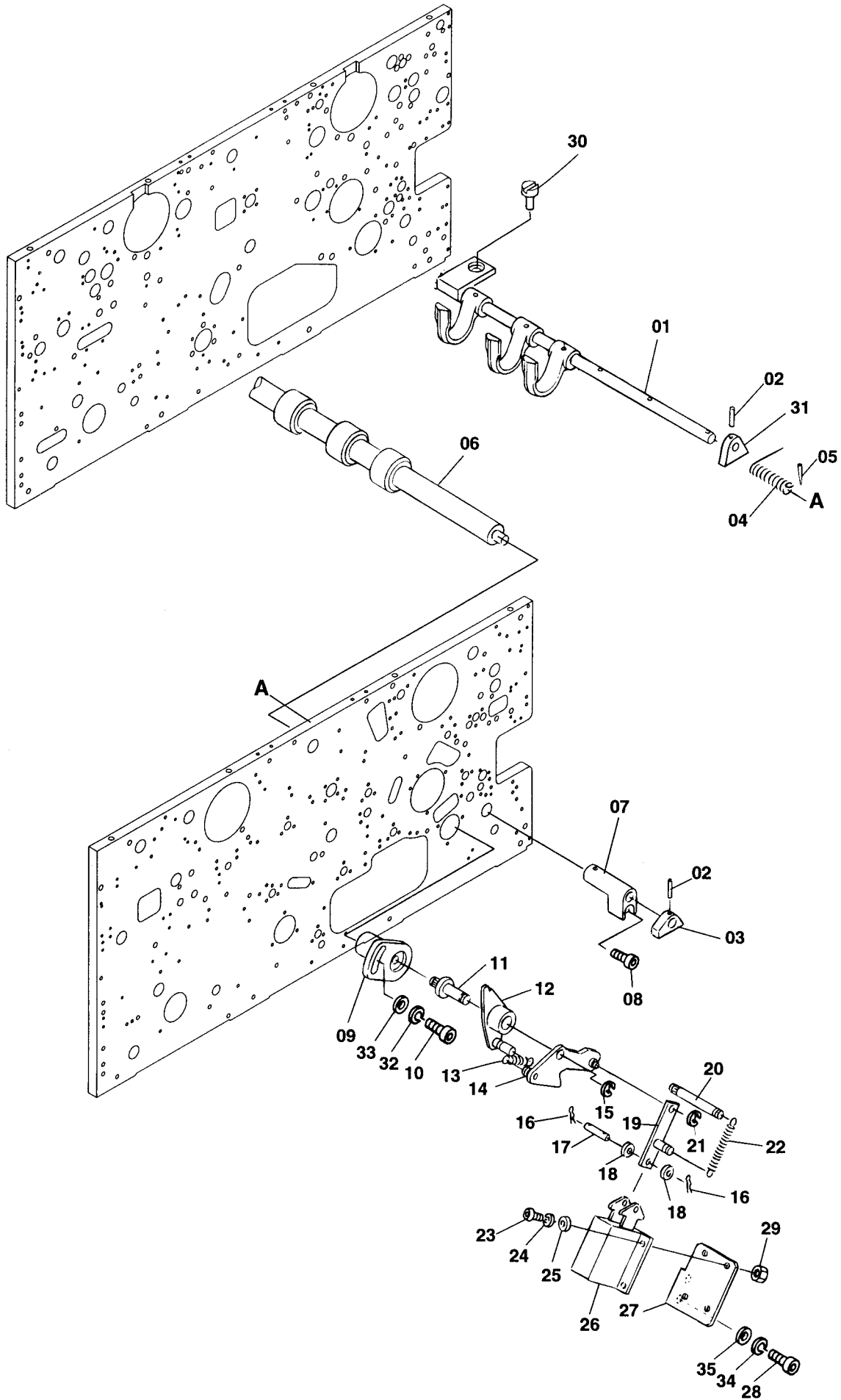
S2021



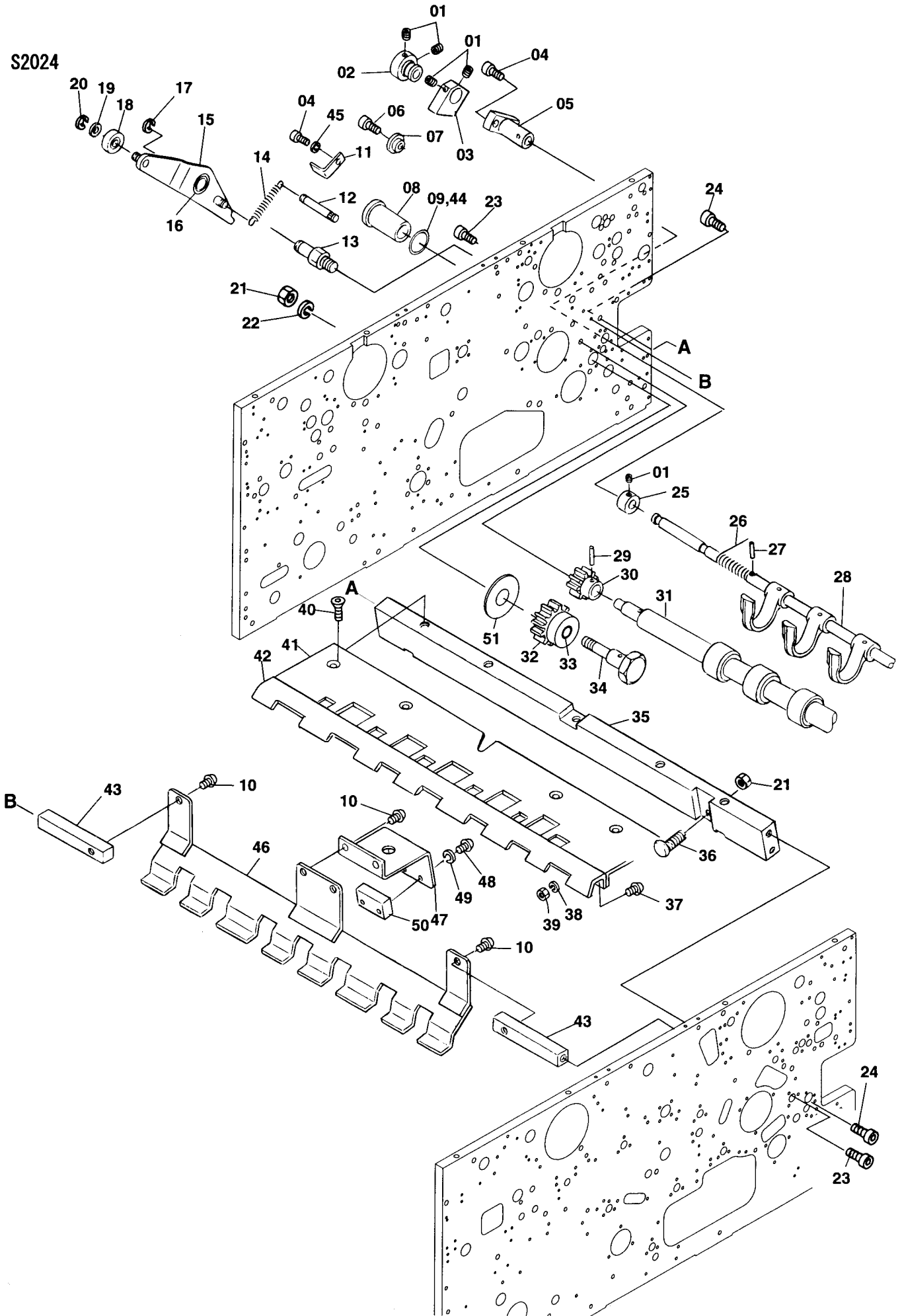
S2022



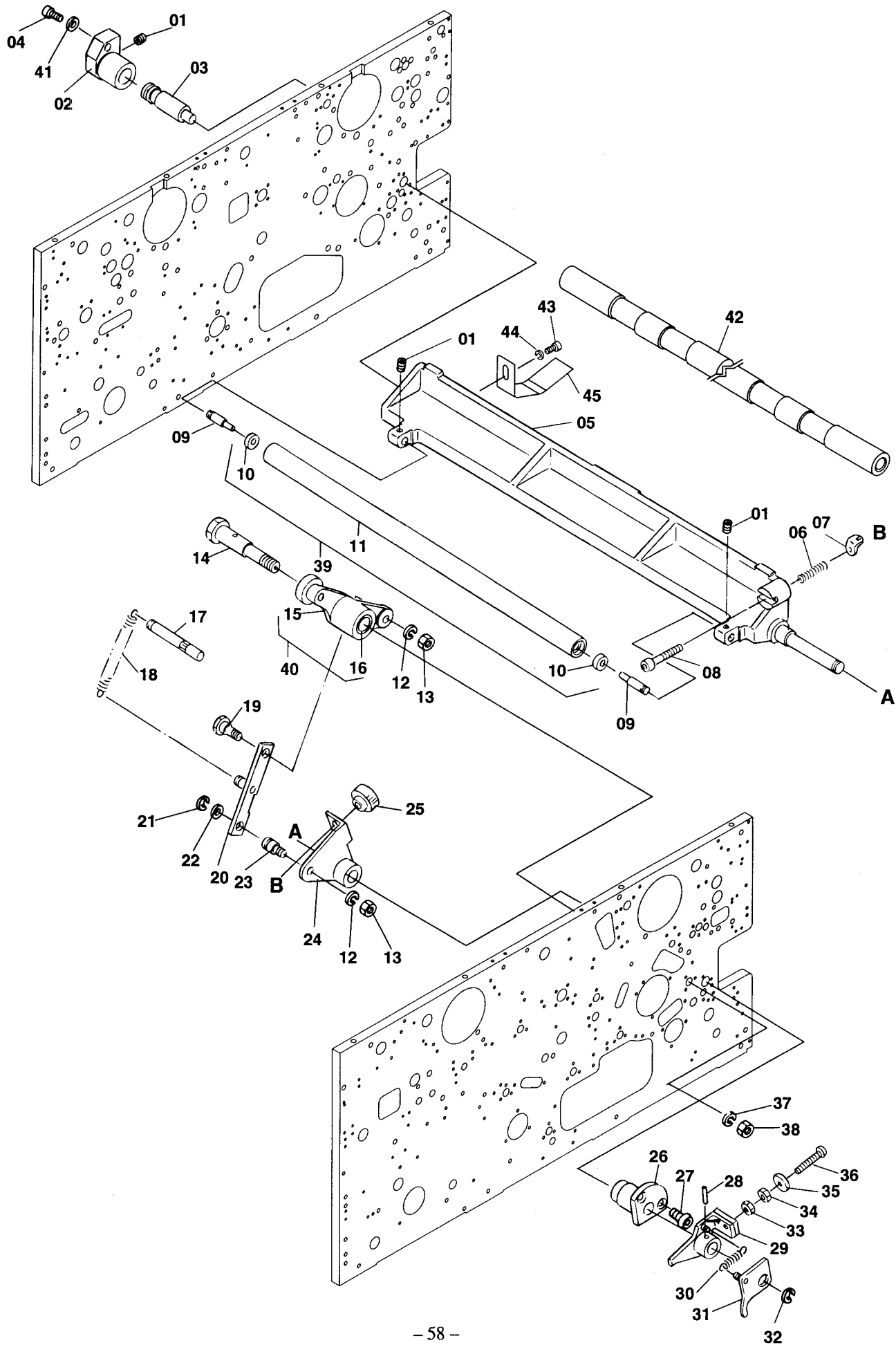
S2023



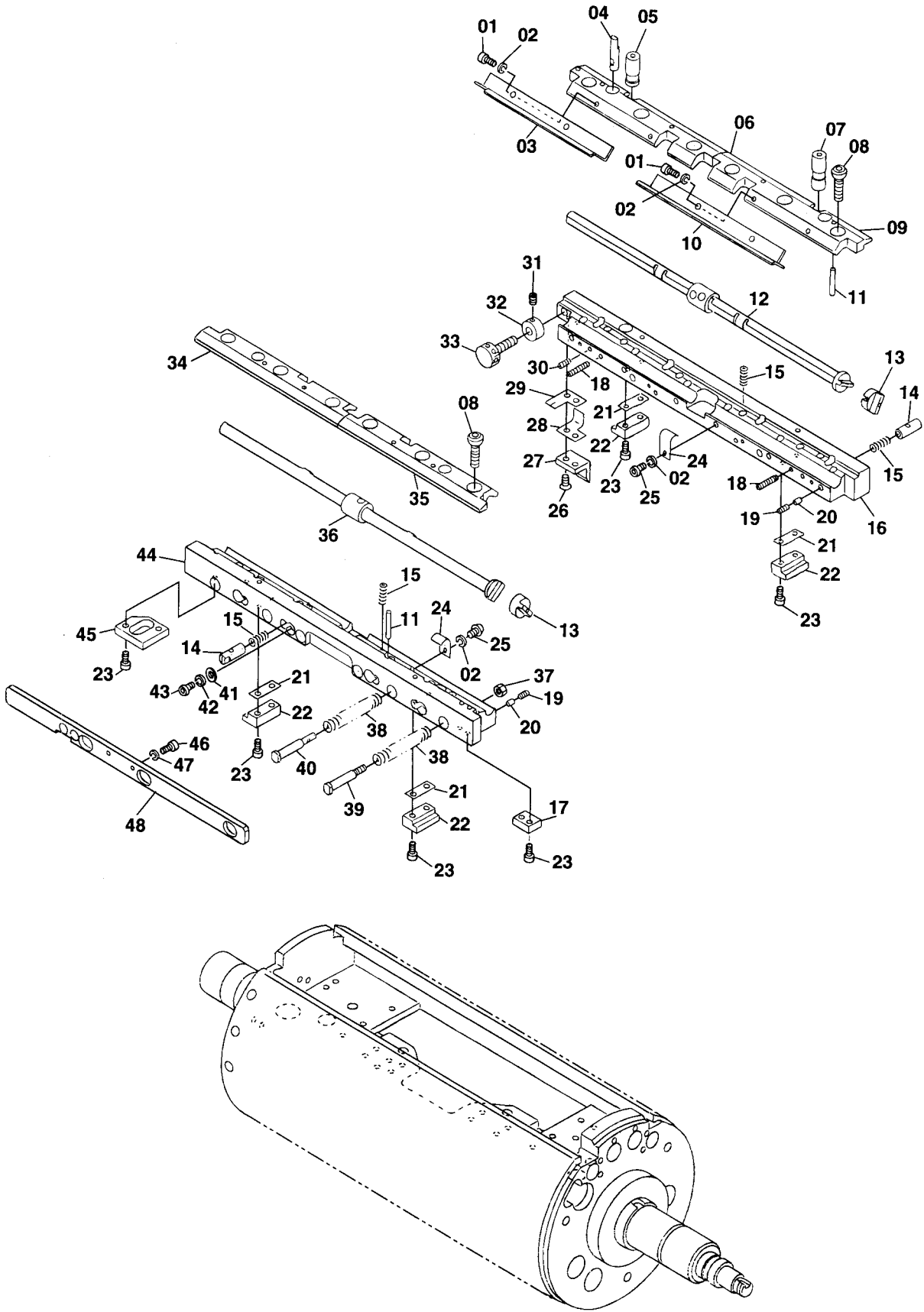
S2024

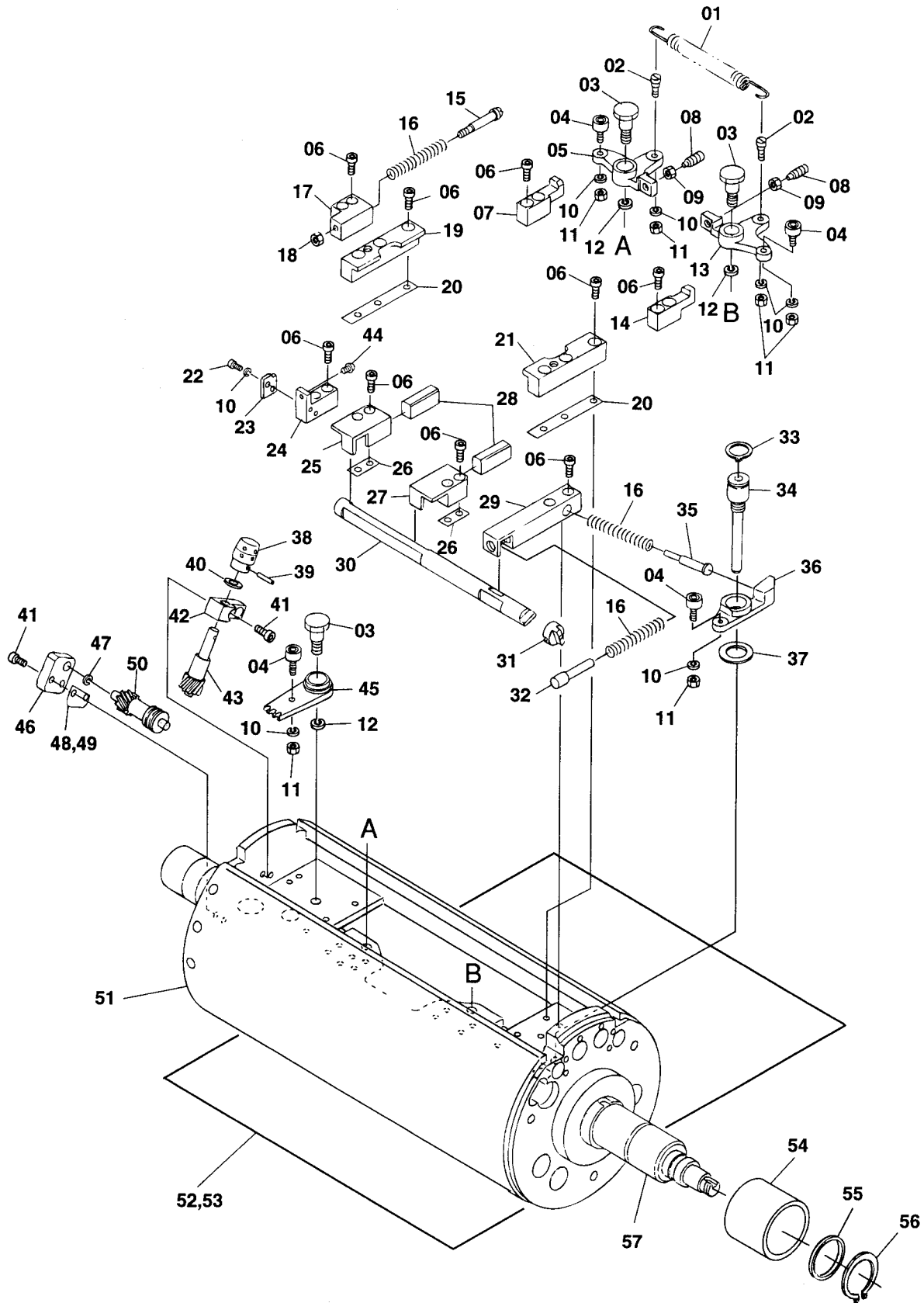


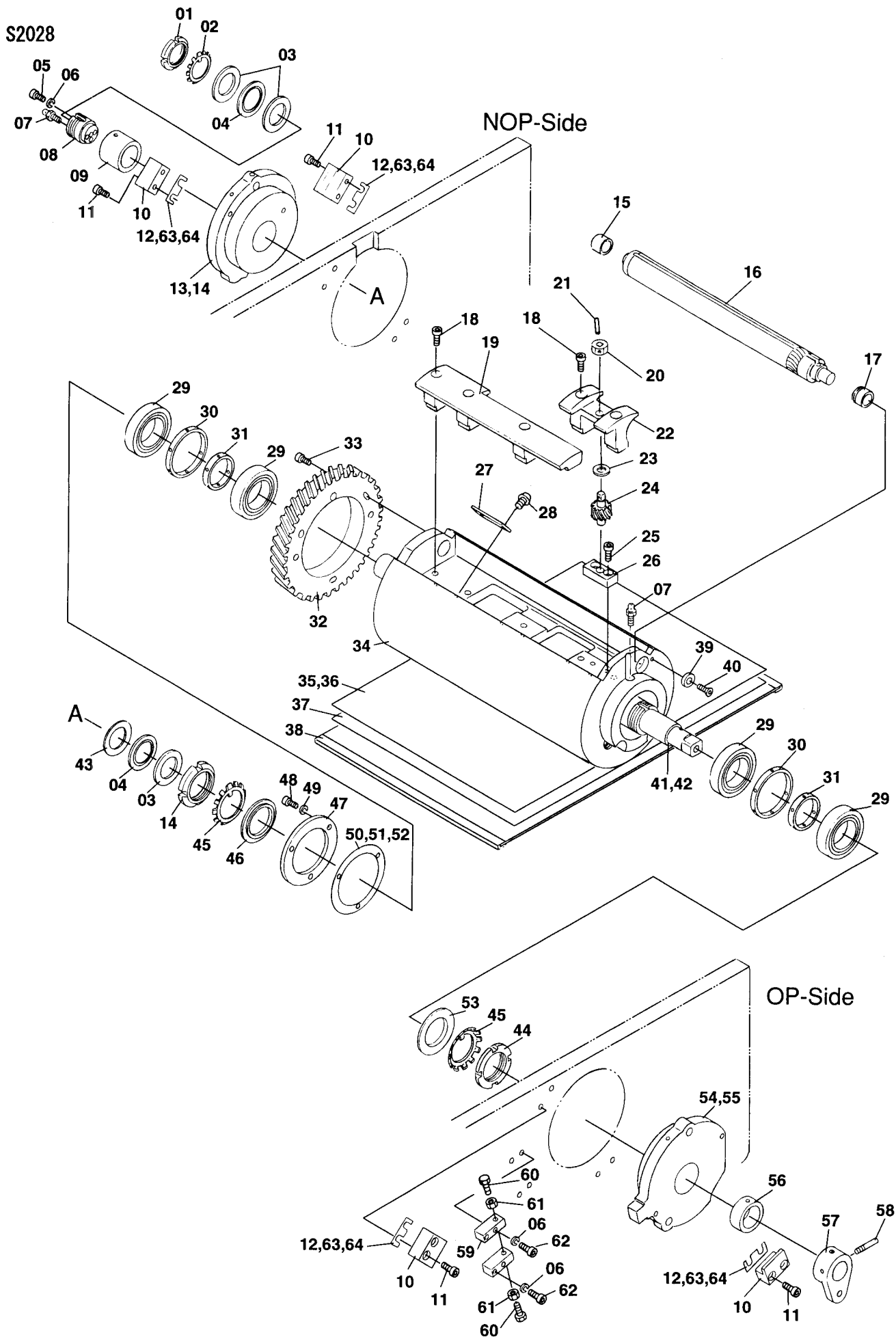
S2025



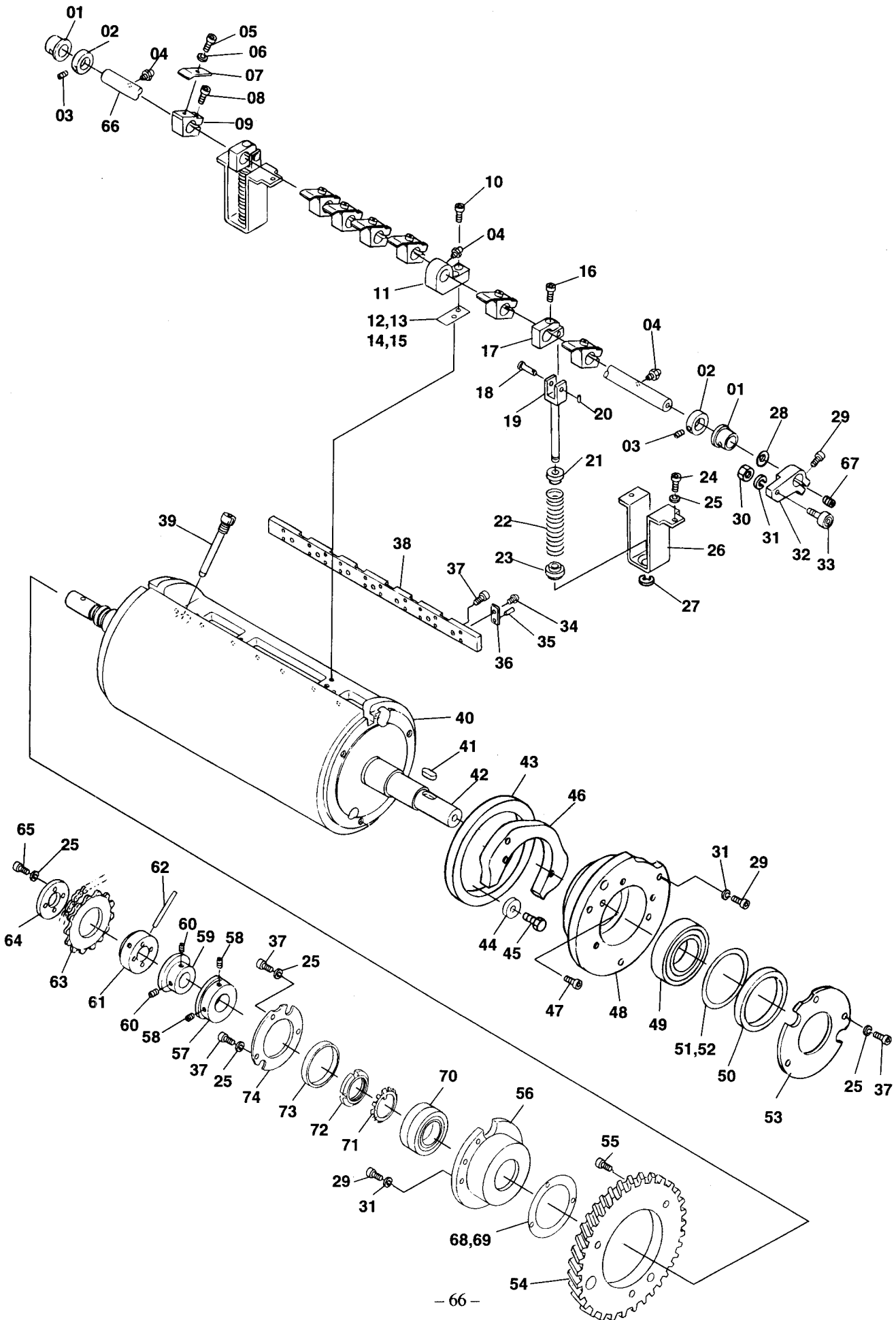
S2026







S2029 (1)

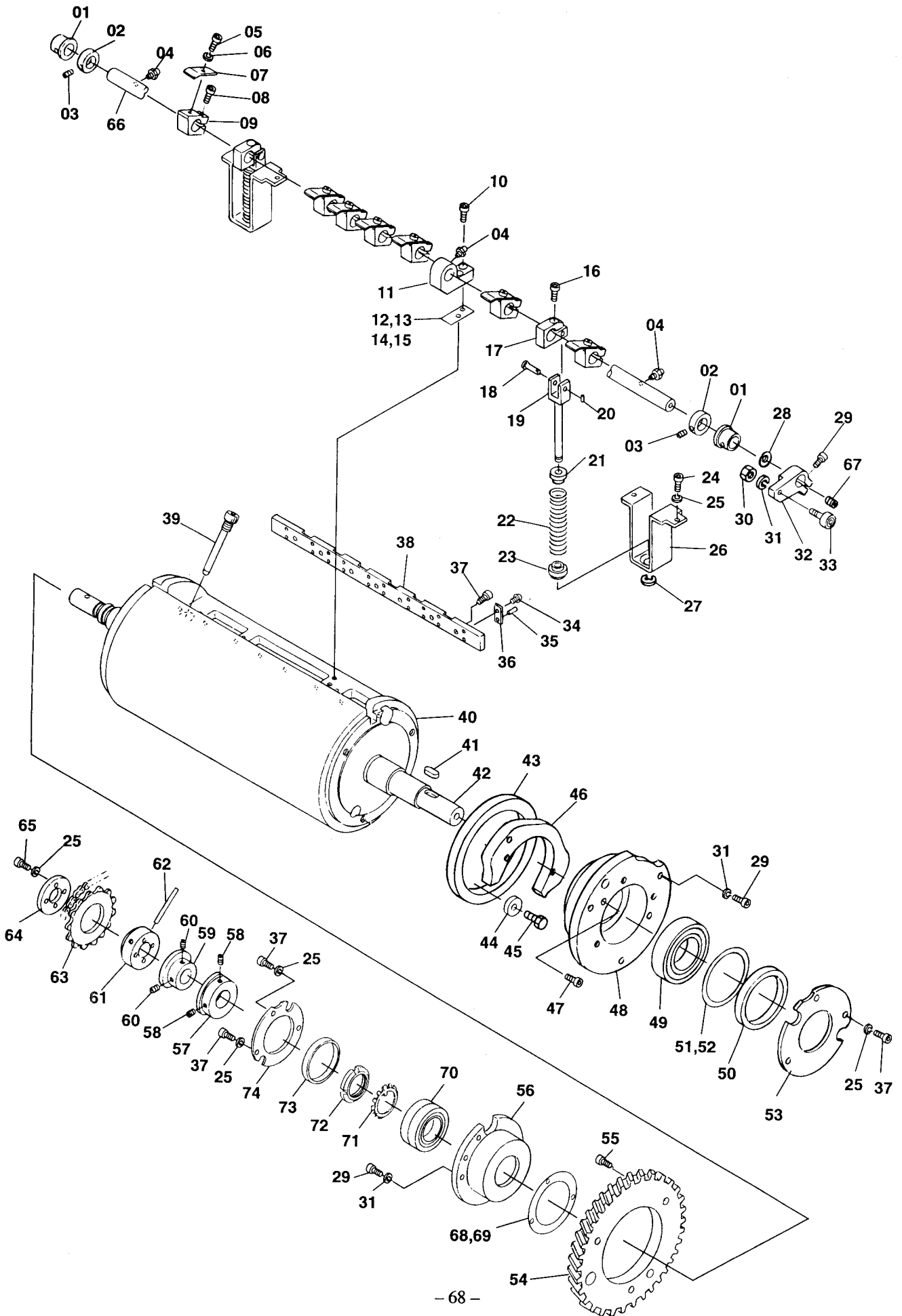


Main Press Section / 本機部
Transfer Cylinder / 渡し胴

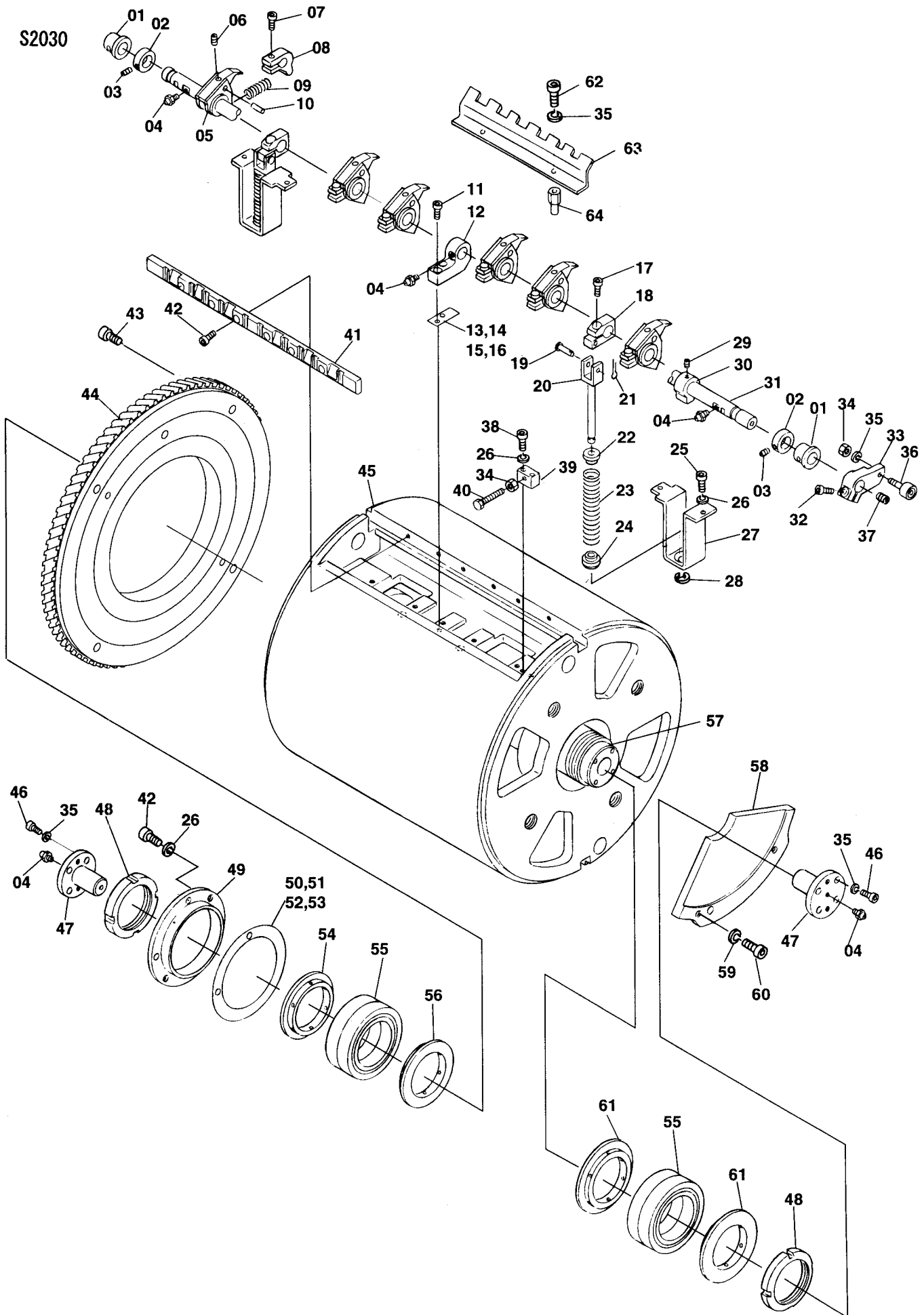
S2029 (1)

INDEX No.	Parts No.	Parts Name	部品名称	Remarks (備考)	Q'ty (個数)
01	7402-20041	Bushing	メタル		2
02	7202-20014	Collar	カラー		2
03	145-506	Set Screw	トメネジ		2
04	7202-20066	Grease Nipple	グリスニップル		3
05	117-408	Screw	ネジ		7
06	180-104	Lock Washer	バネザガネ		7
07	7402-12044	Gripper	クワエツメ		7
08	117-370	Screw	ネジ		7
09	7402-12009	Bracket	ブラケット		7
10	117-518	Screw	ネジ		2
11	7402-20005	Bracket	ブラケット		1
12	7402-20014	Shim	シム	t=0.02	-
13	7402-20015	Shim	シム	t=0.03	-
14	7402-20016	Shim	シム	t=0.05	-
15	7402-20017	Shim	シム	t=0.1	-
16	117-365	Screw	ネジ		2
17	7402-20035	Lever	レバー		2
18	7402-20040	Pin	ピン		2
19	7402-20036	Rod	ロッド		2
20	183-765	Cotter Pin	ワリピン		2
21	7402-20038	Washer	ザガネ		2
22	7402-12030	Spring	スプリング		2
23	7402-20030	Washer	ザガネ		2
24	117-515	Screw	ネジ		8
25	180-105	Lock Washer	バネザガネ		18
26	7402-20037	Bracket	ブラケット		2
27	181-406	E-Ring	E-リング		2
28	F46-04-3	Flat Washer	ザガネ		1
29	117-368	Screw	ネジ		7
30	170-106	Nut	ナット		1
31	180-106	Lock Washer	バネザガネ		7
32	7402-12013	Lever	レバー		1
33	258-650.3	Cam Follower	カムフォロア		1
34	125-658	Screw	ネジ		10
35	183-179	Roll Pin	ロールピン		10
36	7202-12009	Stopper	ストッパー		10
37	117-510	Screw	ネジ		13
38	7402-12041	Anvil	アンビル		1
39	7202-12012	Screw	ネジ		1
40	7402-12042	Transfer Cylinder	ワタシドウ		1
41	188-070	Key	キー		1
42	8202-12004	Shaft	シャフト		1
43	7402-12019	Cam	カム		1
44	MC02-13	Retaining Washer	トメザガネ		3
45	101-470	Screw	ネジ		3
46	7402-12020	Cam	カム		1
47	117-382	Screw	ネジ		2
48	7402-12004	Flange	フランジ		1
49	CM02-24	Bearing	ベアリング		1
50	7402-12006	Spacer	スペーサ		1
51	7402-12007	Shim	シム	t=0.05	-
52	7402-12008	Shim	シム	t=0.1	-
53	7402-12014	Retainer	リテーナー		1
54	8202-12003	Gear	ギヤ		1
55	117-470	Screw	ネジ		3
56	8202-12005	Bearing Case	ベアリングケース		1
57	7402-12016	Cam	カム		1
58	145-360	Set Screw	トメネジ		2
59	6801-10056	Cam	カム		1
60	145-358	Set Screw	トメネジ		2
61	6901-07009	Boss	ボス		1
62	182-193	Taper Pin	テーパーパーピン		1
63	7401-05010	Sprocket	スプロケット		1
64	6901-07010	Retainer	リテーナー		1
65	117-512	Screw	ネジ		4
66	7402-12011	Shaft	シャフト		1
67	145-406.01	Set Screw	トメネジ		2
68	8202-12009	Shim	シム	t=0.05	-
69	8202-12010	Shim	シム	t=0.1	-
70	7802-09017	Bearing	ベアリング		1

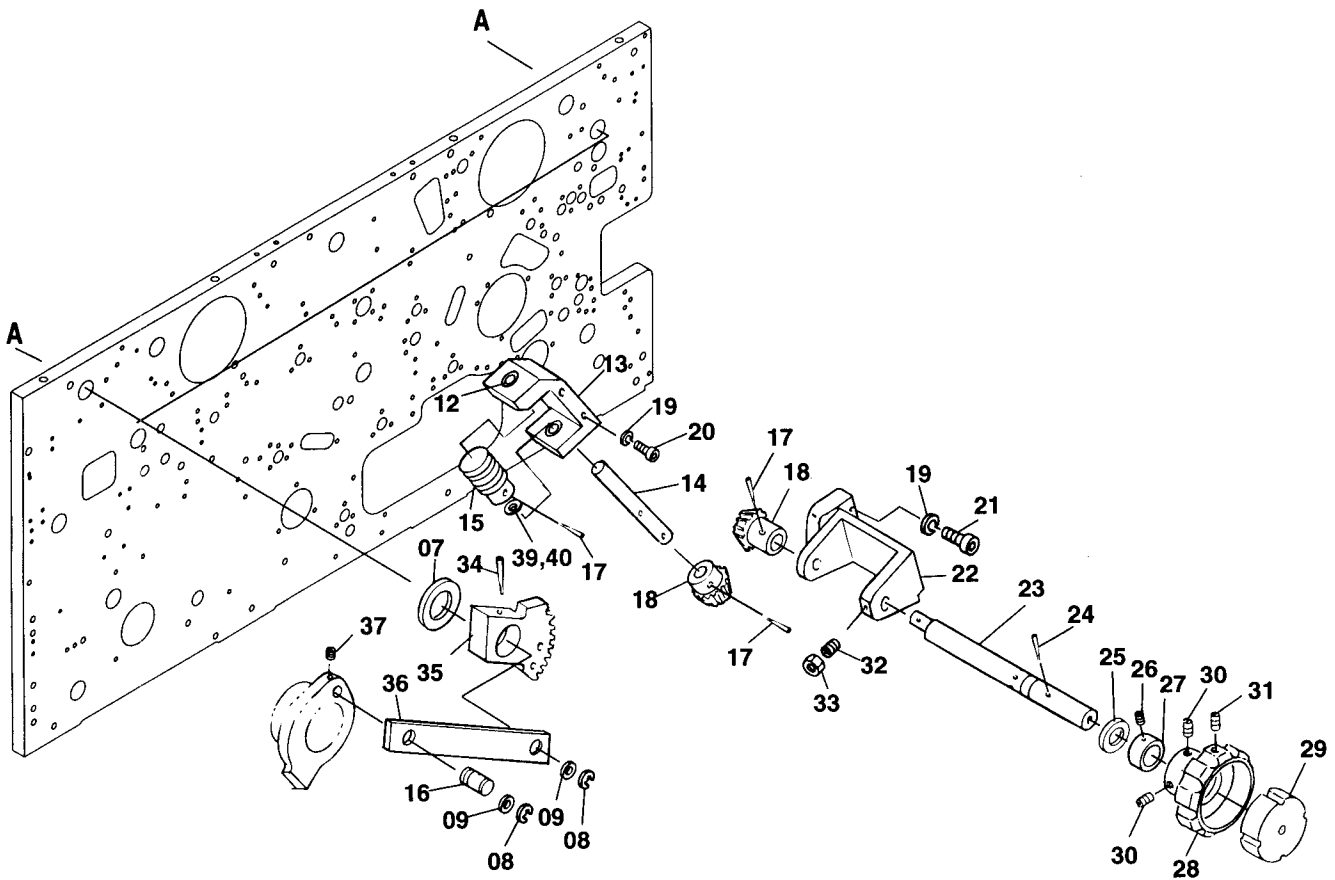
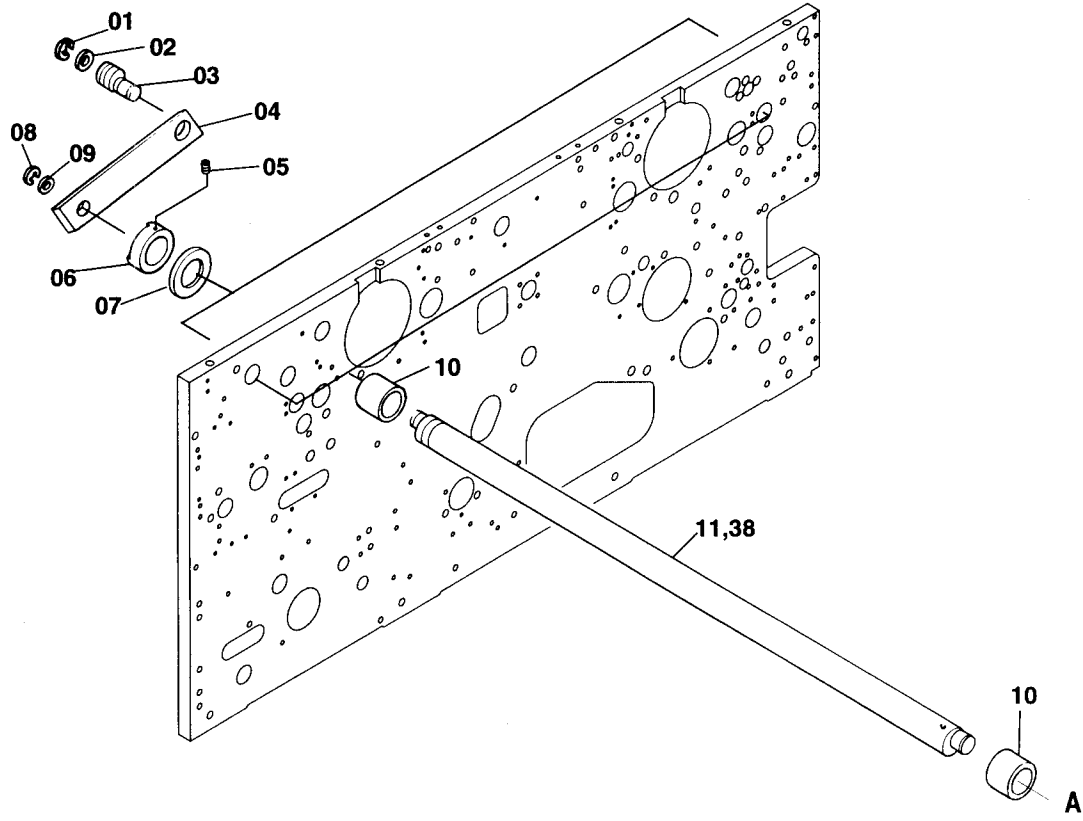
S2029 (2)

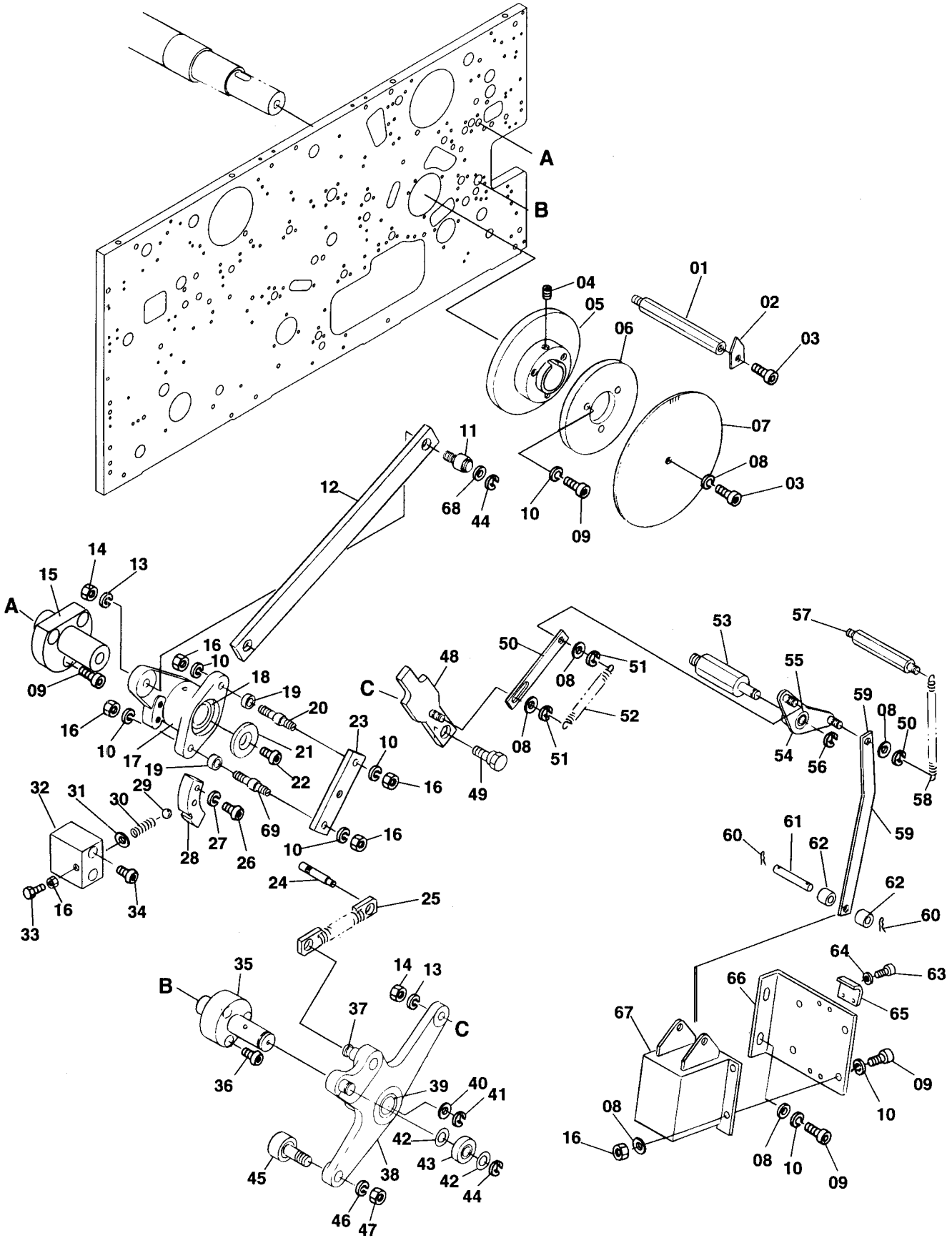


S2030



S2031



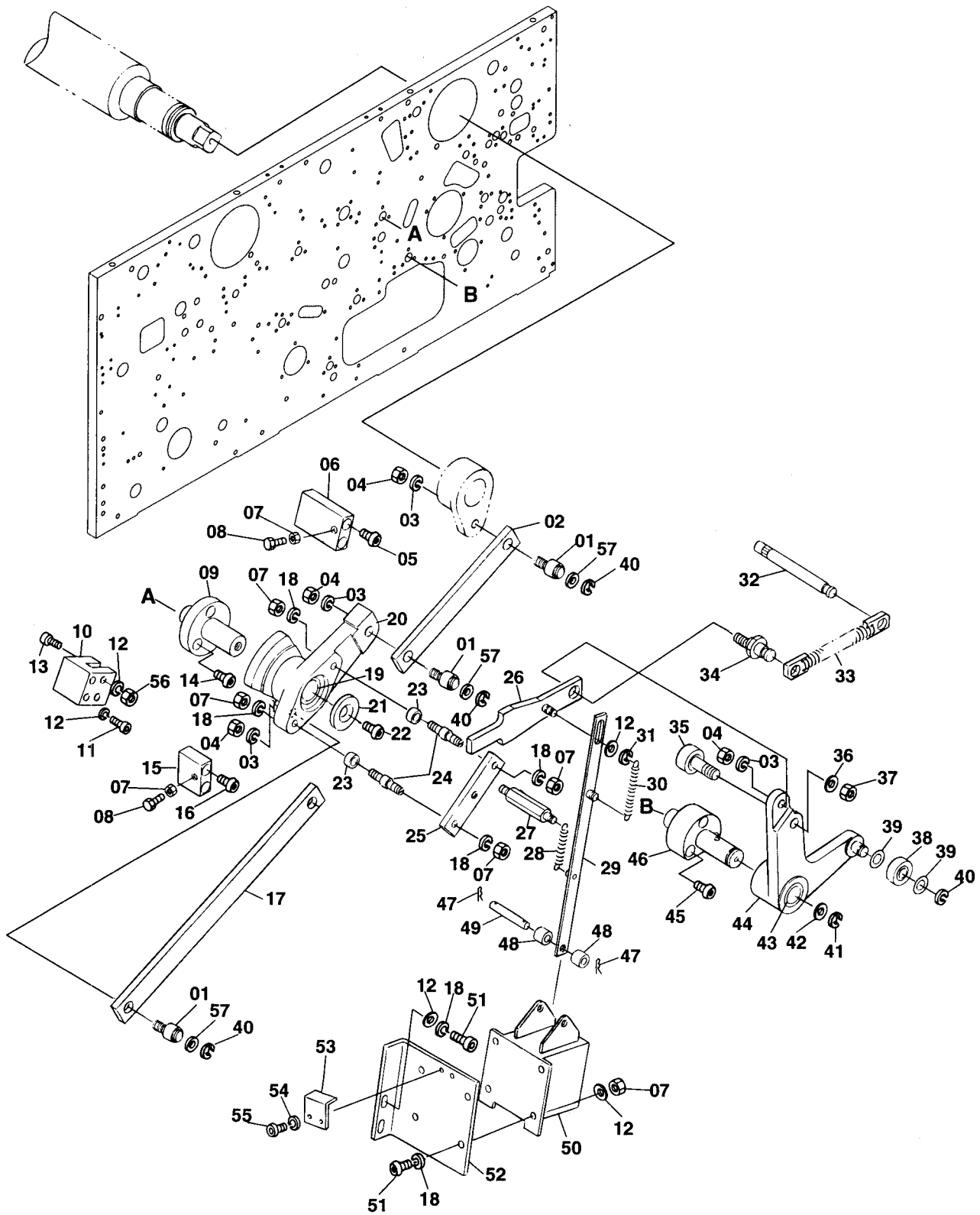


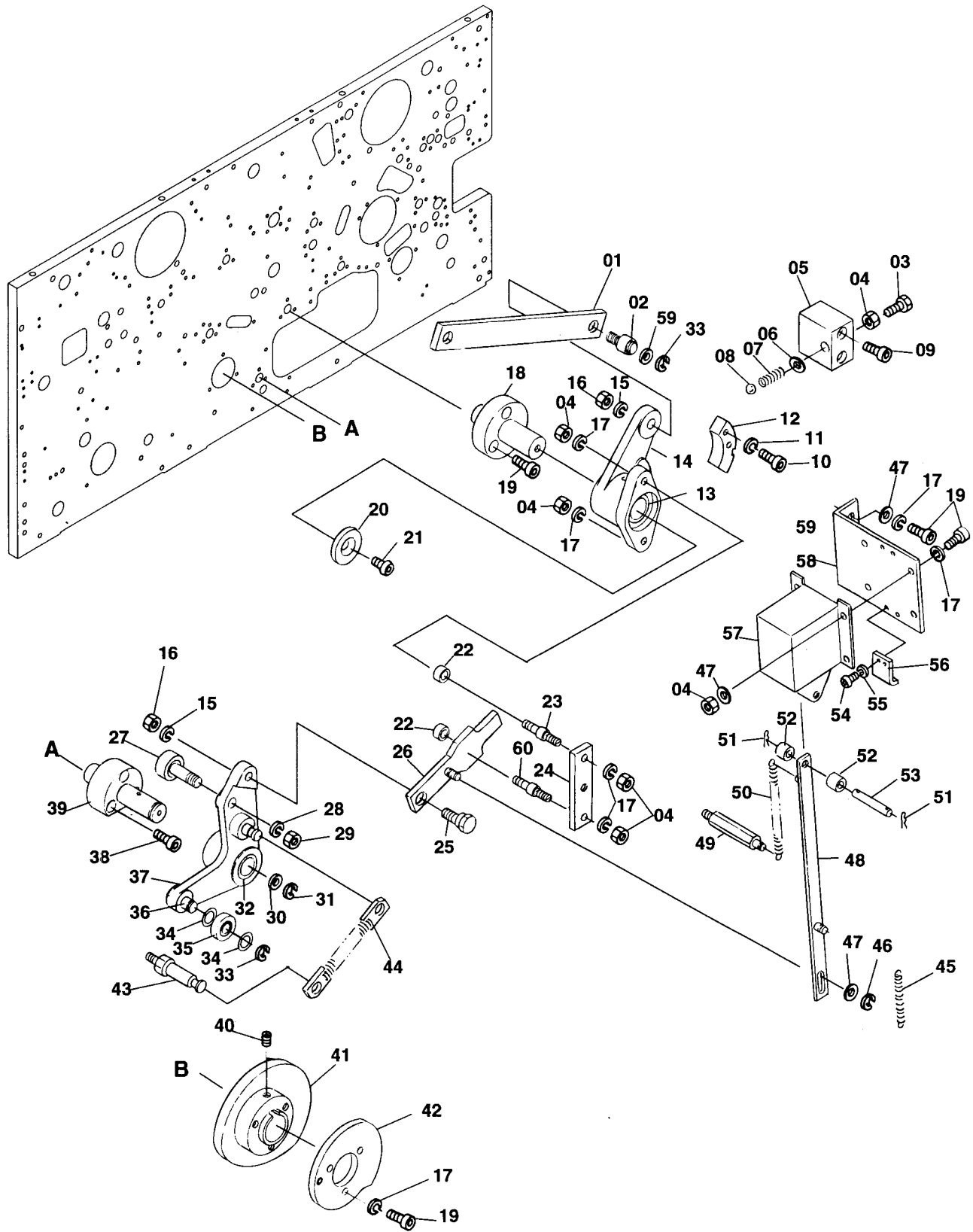
Main Press Section / 本機部
B-I Pressure Mechanism / 印圧機構 (1P)

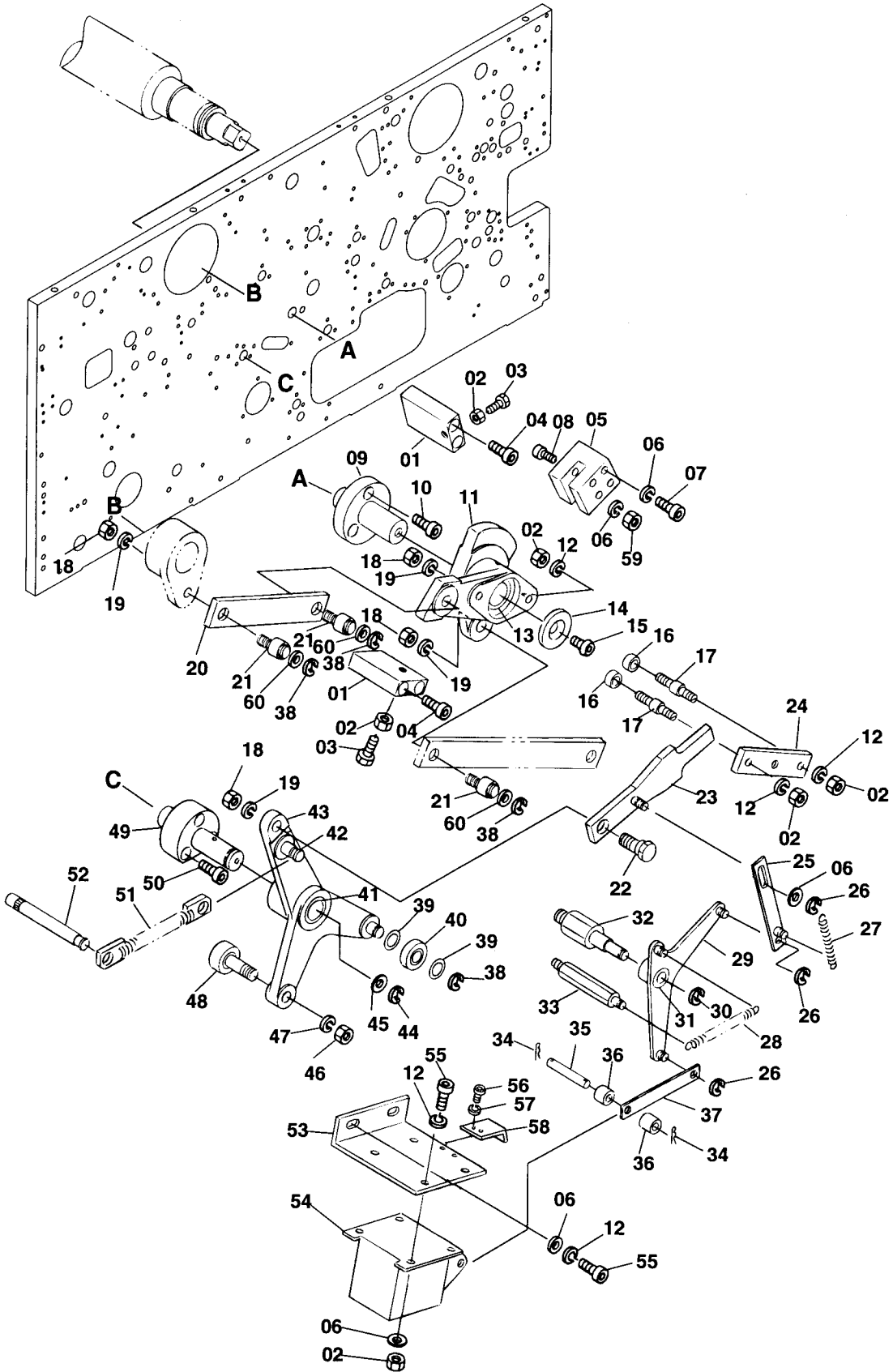
S2032

INDEX No.	Parts No.	Parts Name	部品名称	Remarks (備考)	Q'ty (個数)
01	M26-08-3	Stud	スタッド		1
02	5802-10058	Indicator	インジケーター		1
03	117-360	Screw	ネジ		2
04	145-360	Set Screw	トメネジ		1
05	7402-10069	Cam	カム		1
06	7402-10072	Cam	カム		1
07	5802-10109	Indicated Plate	メモリバン		1
08	184-106	Flat Washer	ザガネ		10
09	117-365	Screw	ネジ		12
10	180-106	Lock Washer	バネザガネ		13
11	7402-10120	Pin	ピン		1
12	7402-10051	Link	リンク		1
13	180-108	Lock Washer	バネザガネ		2
14	170-108	Nut	ナット		2
15	8202-10004	Pivot Stud	スタッド		1
16	170-106	Nut	ナット		9
17	7402-10048A	Lever	レバー		1
18	5803-12131	Bushing	メタル	Included in 17	2
19	5802-11021	Spacer	スペーサ		2
20	7402-10007	Pin	ピン		2
21	7202-10115	Retaining Washer	トメザガネ		1
22	122-765	Screw	ネジ		1
23	7402-10004	Link	リンク		1
24	7202-10175	Spring Pin	スプリングカケ		1
25	7402-10075A	Spring	スプリング		1
26	117-520	Screw	ネジ		2
27	180-105	Lock Washer	バネザガネ		2
28	7402-10023	Block	ブロック		1
29	259-017	Steel Ball	コウキユウ		1
30	5208-05022	Spring	スプリング		1
31	184-104	Flat Washer	ザガネ		1
32	7402-10022	Block	ブロック		1
33	101-366	Screw	ネジ		1
34	117-382	Screw	ネジ		2
35	7402-10011	Pivot Stud	スタッド		1
36	117-375	Screw	ネジ		3
37	7202-10109	Spring Pin	スプリングカケ		1
38	8202-10001A	Lever Assy	レバーAssy		1
39	F44-74-3	Bushing	メタル	Included in 38	2
40	184-116	Flat Washer	ザガネ		1
41	181-412	E-Ring	E-リング		1
42	7402-10037	Flat Washer	ザガネ		2
43	250-150.6	Bearing	ベアリング		1
44	181-408	E-Ring	E-リング		2
45	258-652.3	Cam Follower	カムフォロア		1
46	180-110	Lock Washer	バネザガネ		1
47	170-110	Nut	ナット		1
48	7402-10026A	Lever	レバー		1
49	7402-10114	Eccentric Pin	エキセンピン		1
50	7402-10030	Link	リンク		1
51	181-404	E-Ring	E-リング		3
52	I04-30-3	Spring	スプリング		1
53	7402-10029	Stud Pin	スタッドピン		1
54	7402-10049A	Lever	レバー		1
55	243-610	Bushing	メタル	Included in 54	1
56	181-406	E-Ring	E-リング		1
57	7402-10020	Spring Pin	スプリングカケ		1
58	KV-82	Spring	スプリング		1
59	7402-10028	Link	リンク		1
60	6802-11021	Snap Pin	スナップピン		2
61	4206-11017	Pin	ピン		1
62	A23-07-3	Spacer	スペーサ		2
63	125-606	Screw	ネジ		2
64	184-103	Flat Washer	ザガネ		2
65	5103-08116	Stopper	ストッパー		1
66	7402-10019	Bracket	ブラケット		1
67	E09-61-3	Solenoid	ソレノイド	SA-3501	1
68	184-110	Flat Washer	ザガネ		1
69	7402-10122	Eccentric Pin	エキセンピン		1

S2033

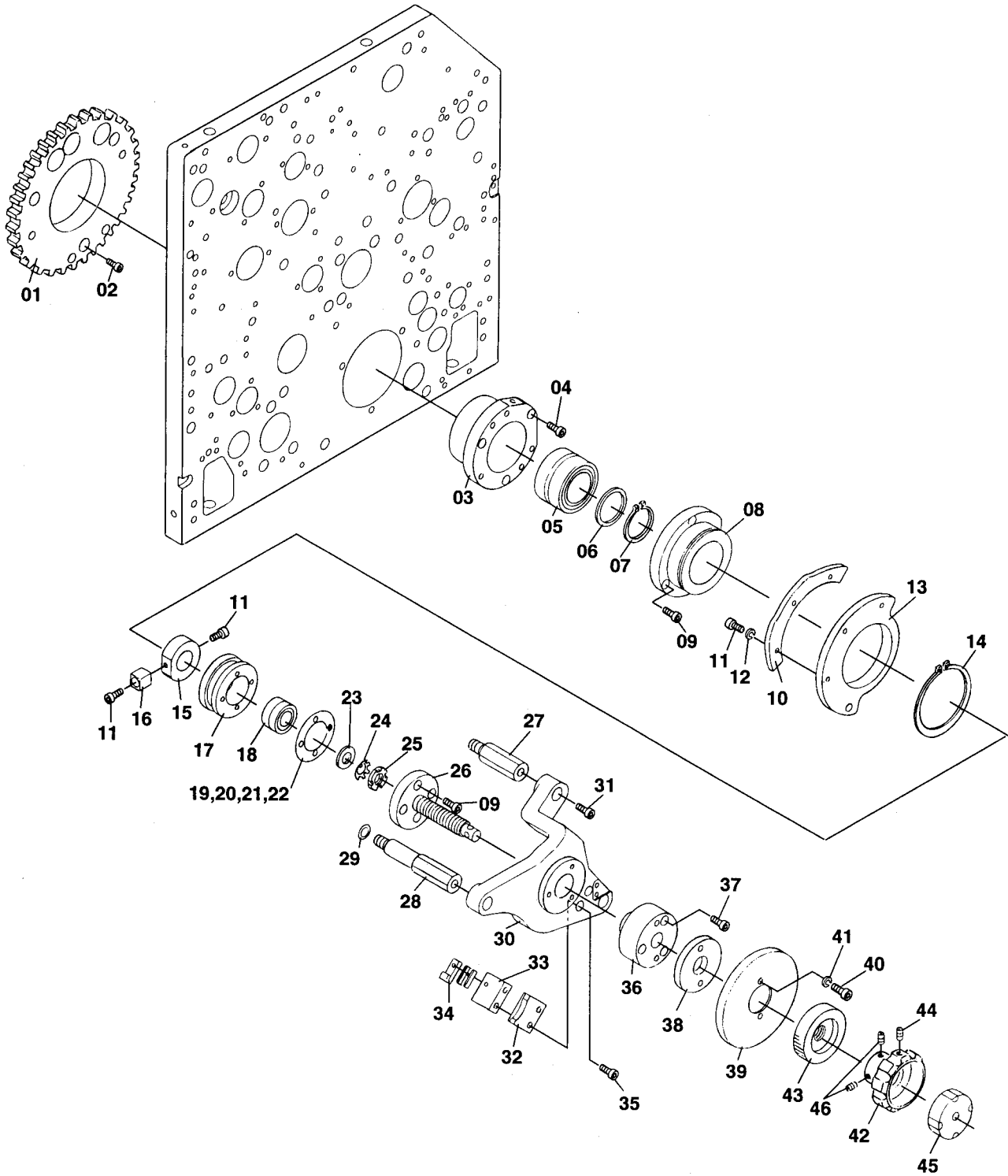




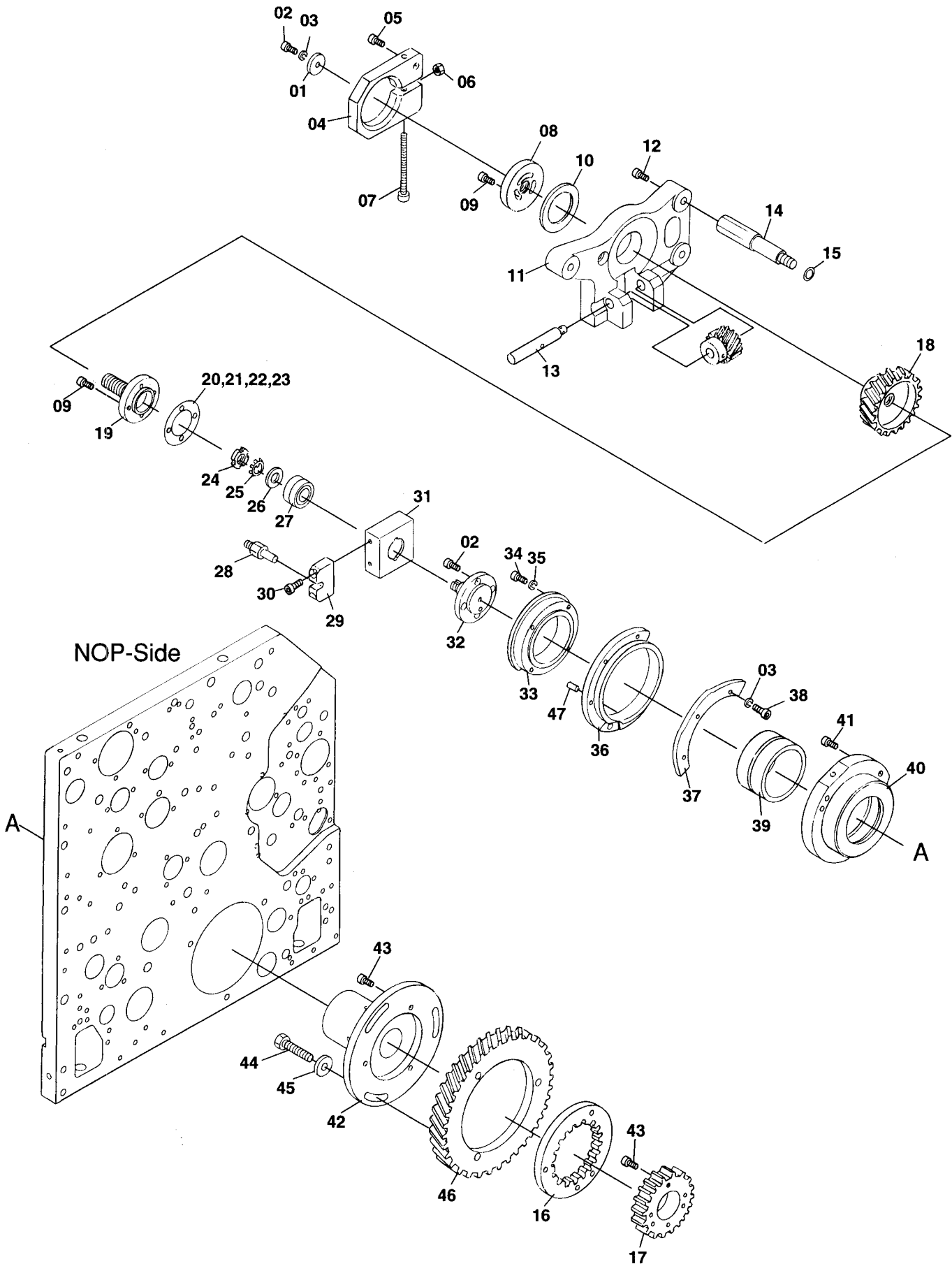


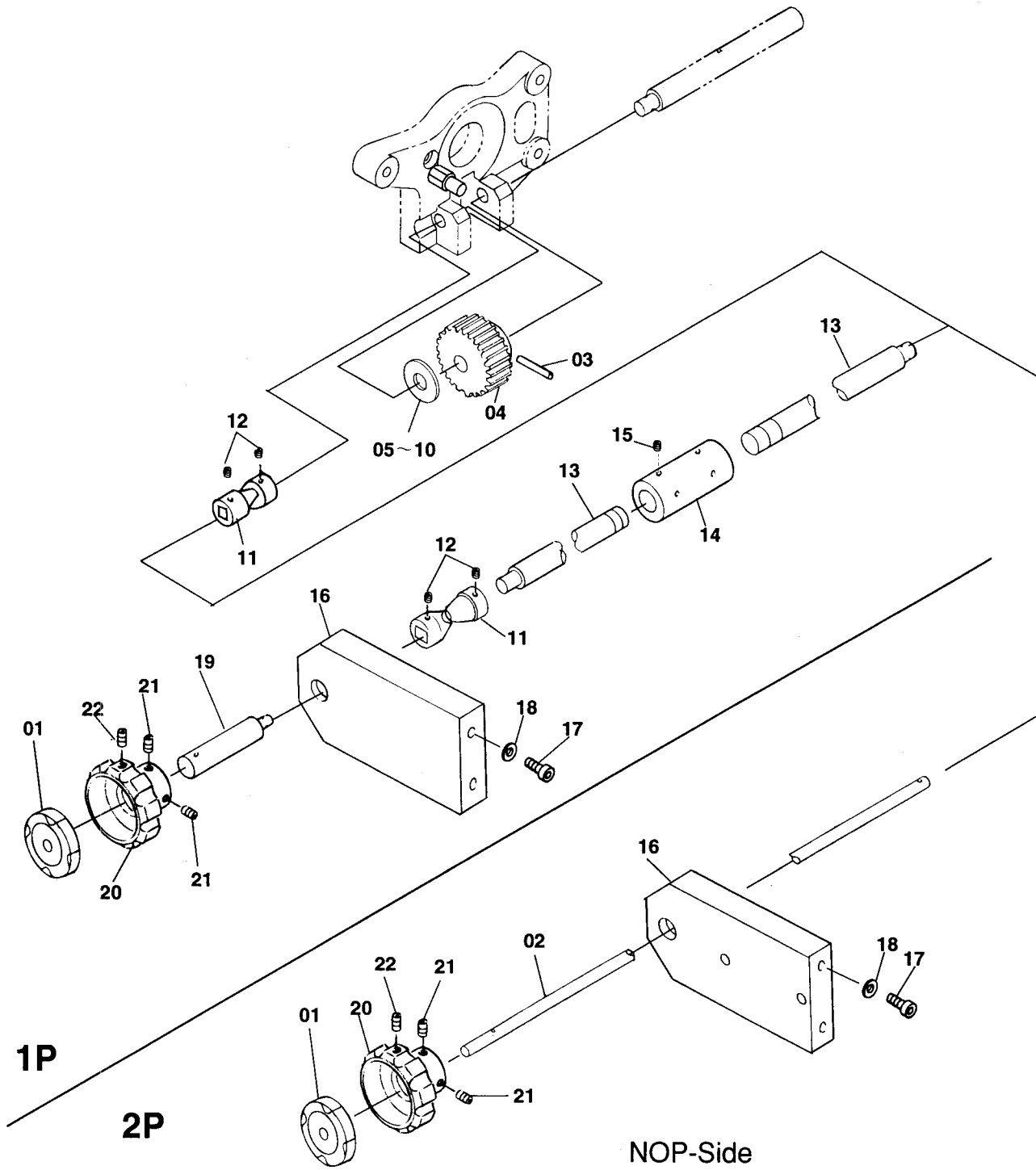
S2036

OP-Side



S2037



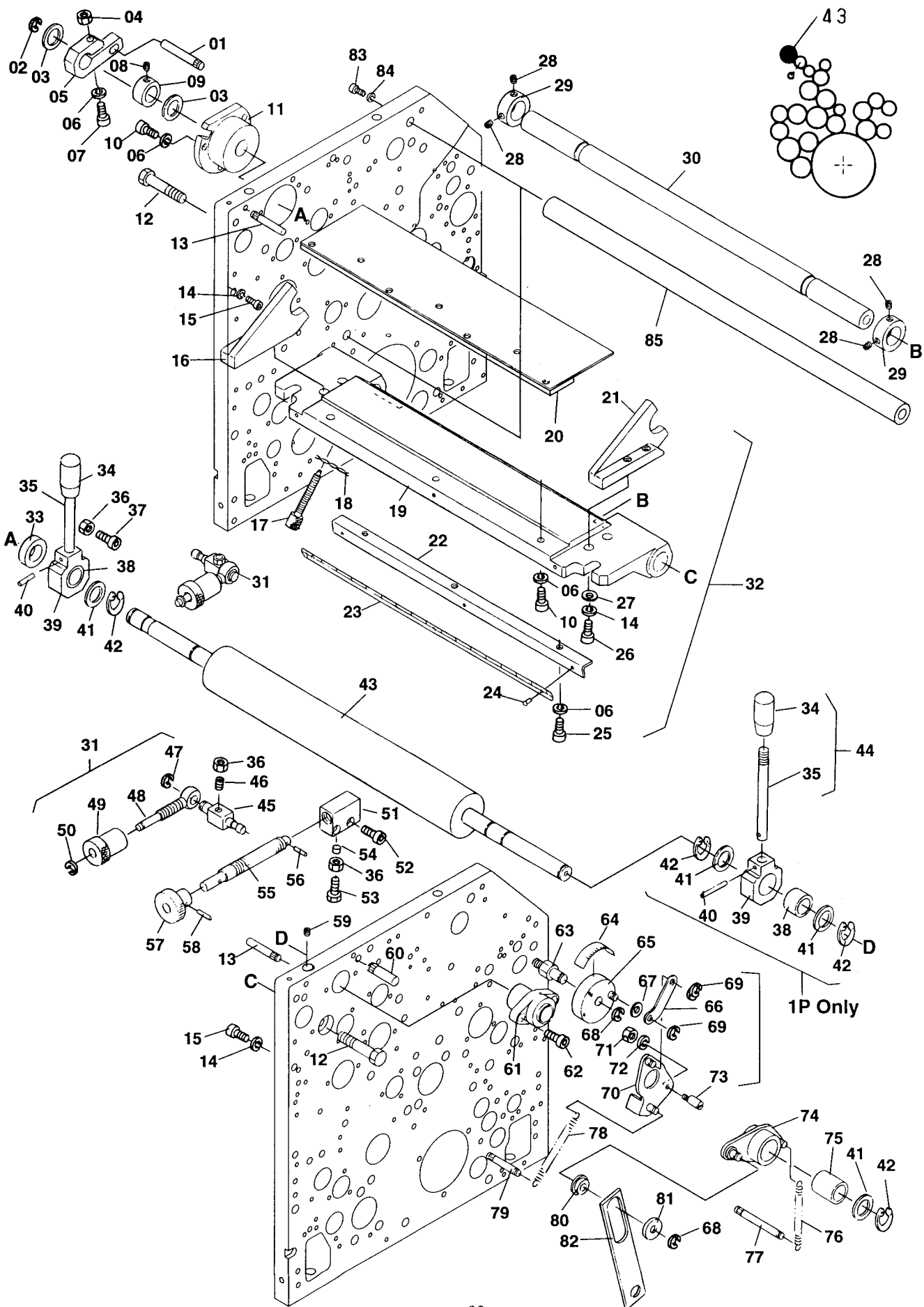


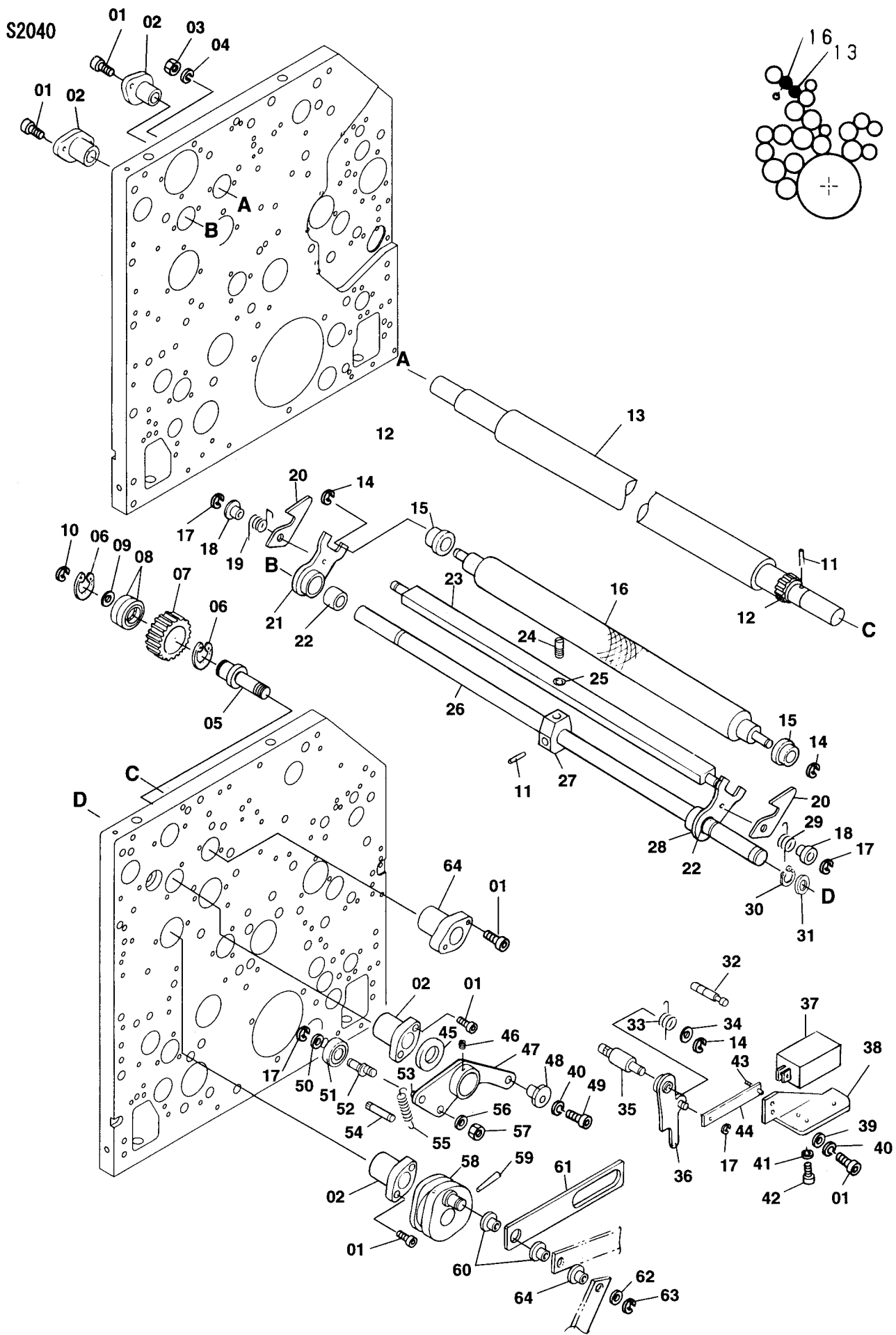
Inking Section / インキ部
Ink fountain / インキファウンテン

S2039 (1)

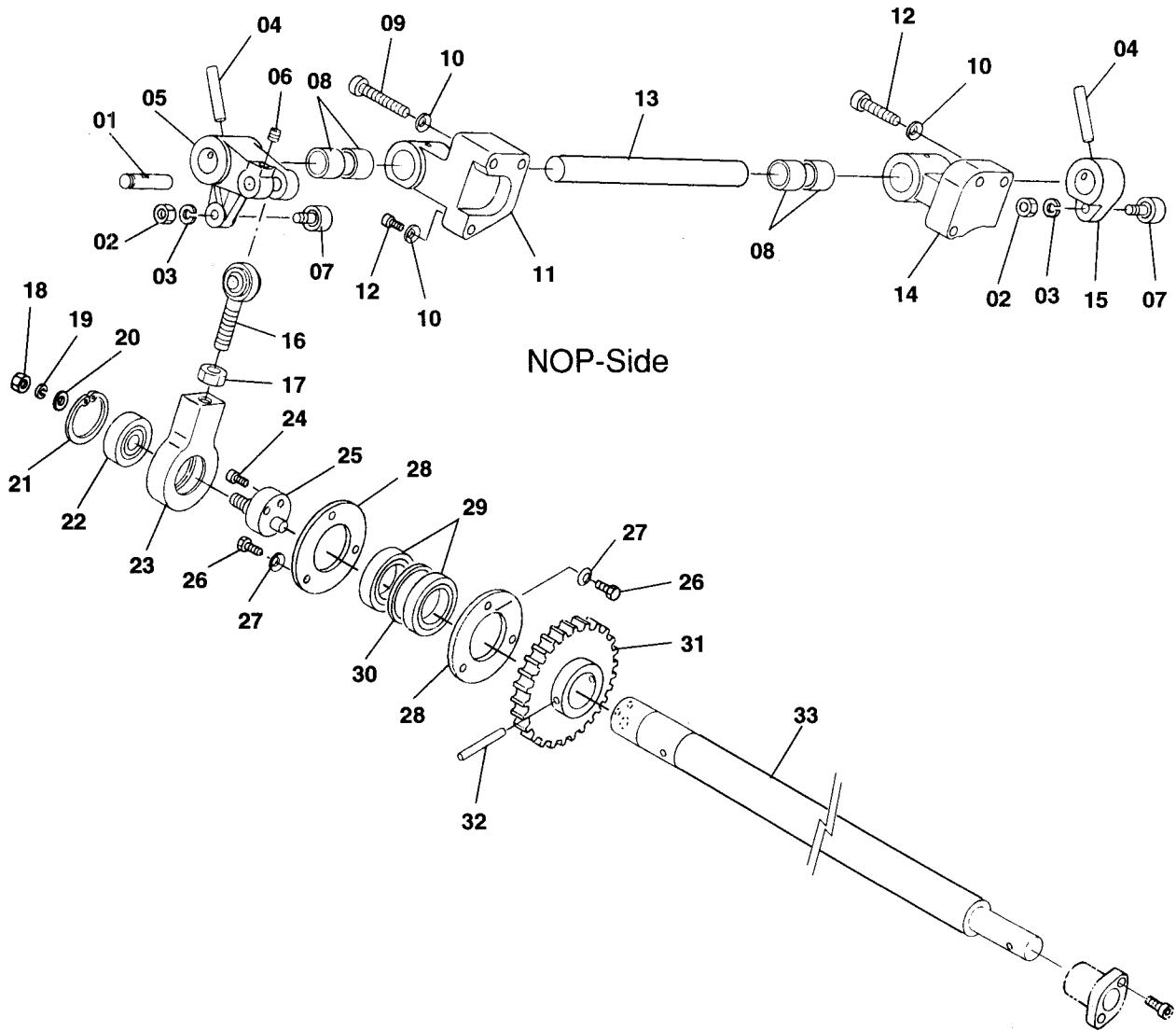
INDEX No.	Parts No.	Parts Name	部品名称	Remarks (備考)	Qty (個数)
01	5102-03127	Pin	ピン		2
02	181-016	C-Ring	Cーリング		2
03	CK08-63	Spacer	スペーサ		4
04	I31-10-3	Nut	ナット		2
05	7203-02043	Brake Shoe	ブレーキ		2
06	180-105	Lock Washer	バネザガネ		18
07	101-532	Screw	ネジ		2
08	145-505	Set Screw	トメネジ		2
09	M05-37-3	Collar	カラー		2
10	117-515	Screw	ネジ		12
11	7403-02004	Bushing	メタル		2
12	6803-02062	Bolt	ボルト		2
13	225-0640.01	Pin	ピン		2
14	180-108	Lock Washer	バネザガネ		10
15	117-465	Screw	ネジ		2
16	6803-02055	Bracket	ブラケット		2
17	6803-02053	Thumb Screw	ツマミ		34
18	6803-02006	Wire	ワイヤー		2
19	8203-02001	Ink Fountain	インキファウンテン		2
20	8203-02004A	Blade Assy	ブレードAssy		2
21	6803-02054	Bracket	ブラケット		2
22	8203-02005	Bracket	ブラケット		2
23	8203-02006	Indicated Plate	メモリバン		2
24	190-021.2	Rivet	リベット		6
25	117-510	Screw	ネジ		6
26	117-475	Screw	ネジ		8
27	184-108	Flat Washer	ザガネ		8
28	145-358	Set Screw	トメネジ		8
29	5202-04009	Collar	カラー		4
30	8203-02012	Cross Bar	ステー		2
31	7403-02017A	Lock Nut Assy	ナットAssy	(36, 45~50)	2
32	8203-02001A	Ink Fountain Assy	インキファウンテンAssy	(06, 10, 14, 16~27)	2
33	5802-20024	Spacer	スペーサ		2
34	R-118-01	Handle	ハンドル		3
35	7403-02021	Stem	ジク		3
36	170-106	Nut	ナット		10
37	117-375	Screw	ネジ		4
38	4206-03032	Clutch	クラッチ		3
39	6803-02063	Bracket	ブラケット		3
40	183-189	Roll Pin	ロールピン		3
41	CK08-63	Spacer	スペーサ		6
42	181-016	C-Ring	Cーリング		6
43	8203-02002	Fountain Roller	ファウンテンローラ	(φ45)	2
44	7403-02021A	Handle Assy	ハンドルAssy	(34, 35)	3
45	8203-02007	Pivot Pin	ピン		4
46	140-372	Set Screw	トメネジ		4
47	181-408	E-Ring	Eーリング		4
48	6803-02052	Mounting Screw	トメネジ		4
49	6803-02051	Lock Nut	ナット		4
50	181-405	E-Ring	Eーリング		4
51	8203-02008	Bracket	ブラケット		2
52	117-520	Screw	ネジ		4
53	7803-02049	Plunger	プランジャー		2
54	8203-02009	Lock Metal	トメガネ		2
55	8203-02011	Shaft	シャフト		2
56	183-182	Roll Pin	ロールピン		2
57	8203-02010	Handle	ハンドル		2
58	183-186	Roll Pin	ロールピン		2
59	145-515	Set Screw	トメネジ		4
60	225-0832.01	Pin	ピン		2
61	7403-02005	Bushing	メタル		2
62	117-512	Screw	ネジ		4
63	7403-02012	Pivot Stud	スタッド		2
64	7403-02015	Scale	メモリバン	Included in 65	2
65	7403-02013C	Plate Assy	プレートAssy		2
66	7403-02014	Link	リンク		2
67	184-106	Flat Washer	ザガネ		2
68	181-406	E-Ring	Eーリング		4
69	181-404	E-Ring	Eーリング		4
70	7403-02011A	Lever	レバー		2

S2039 (2)

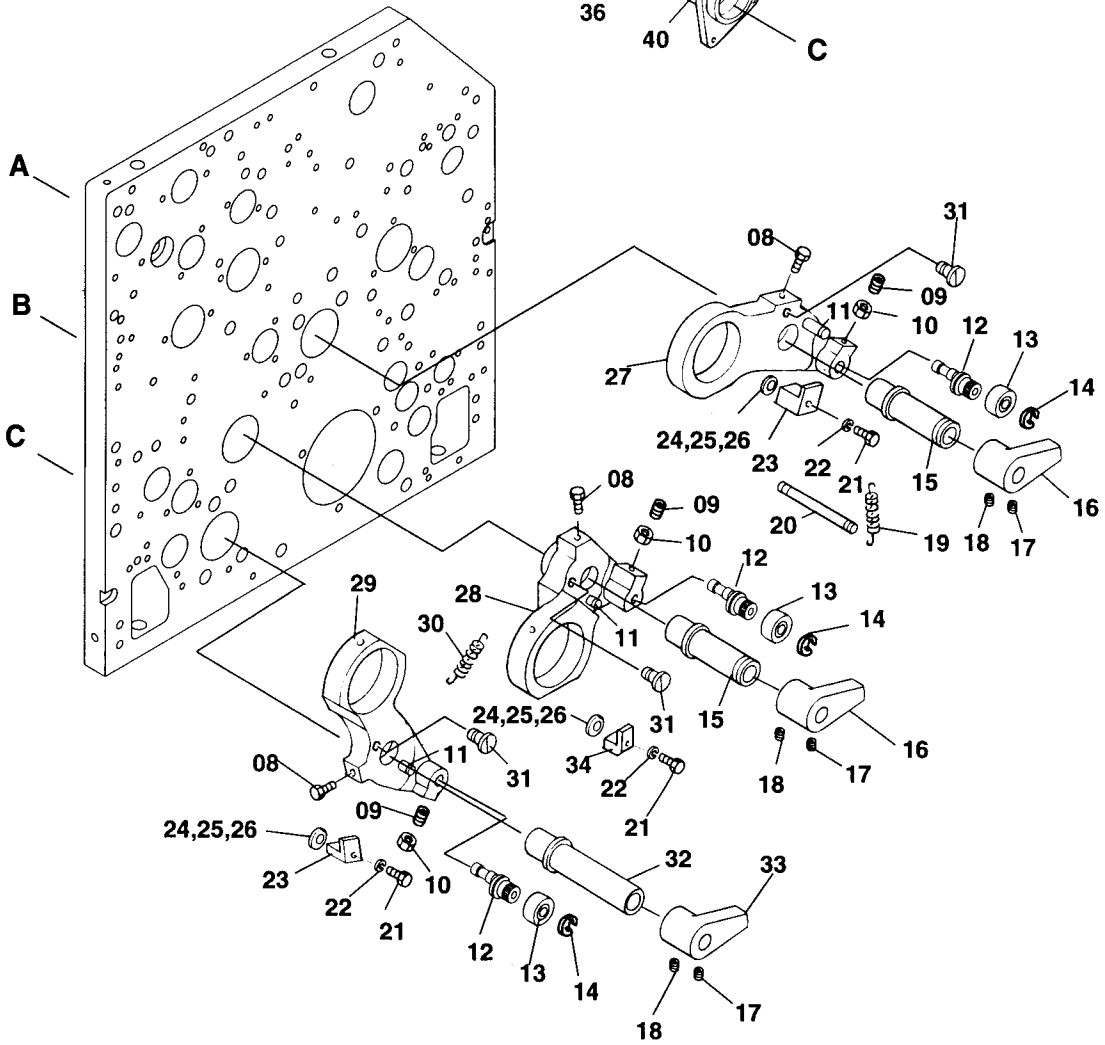
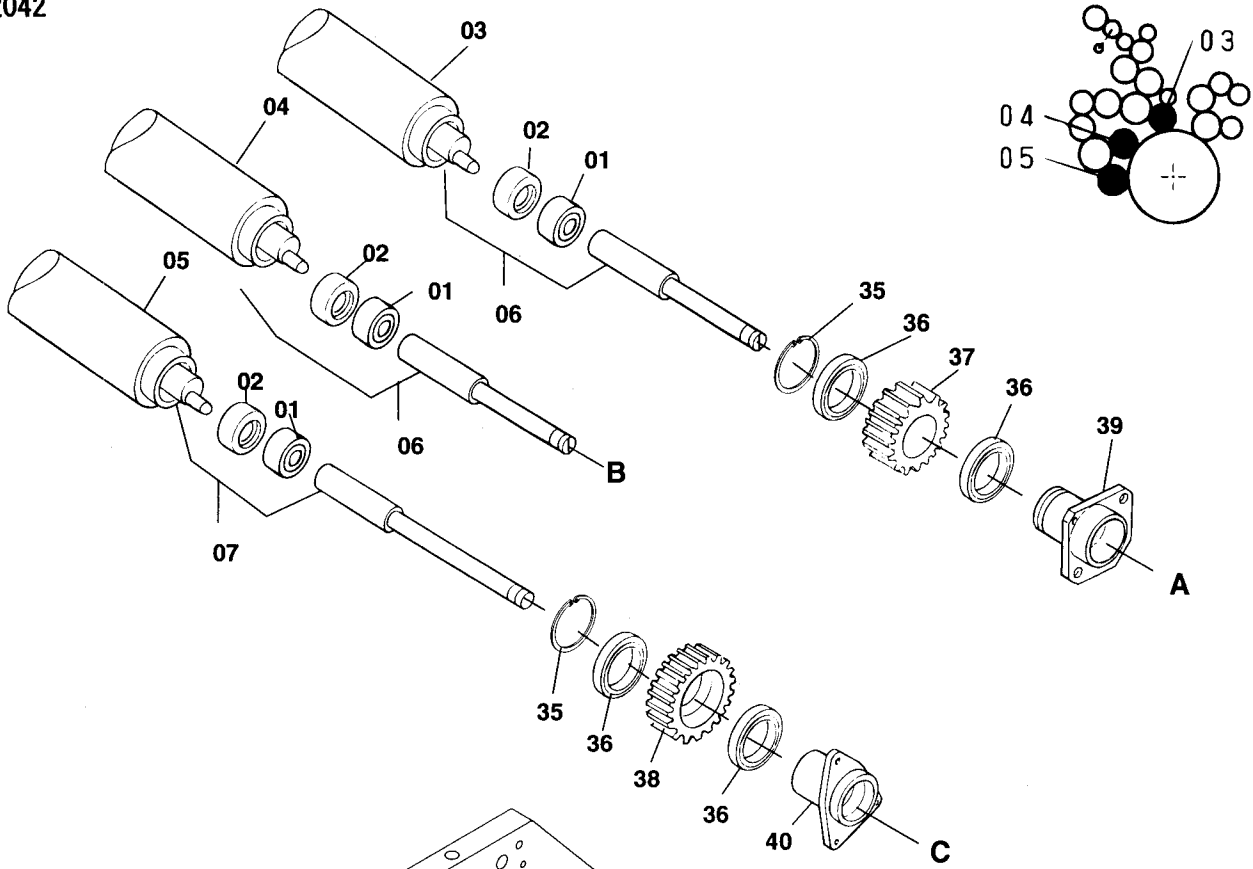




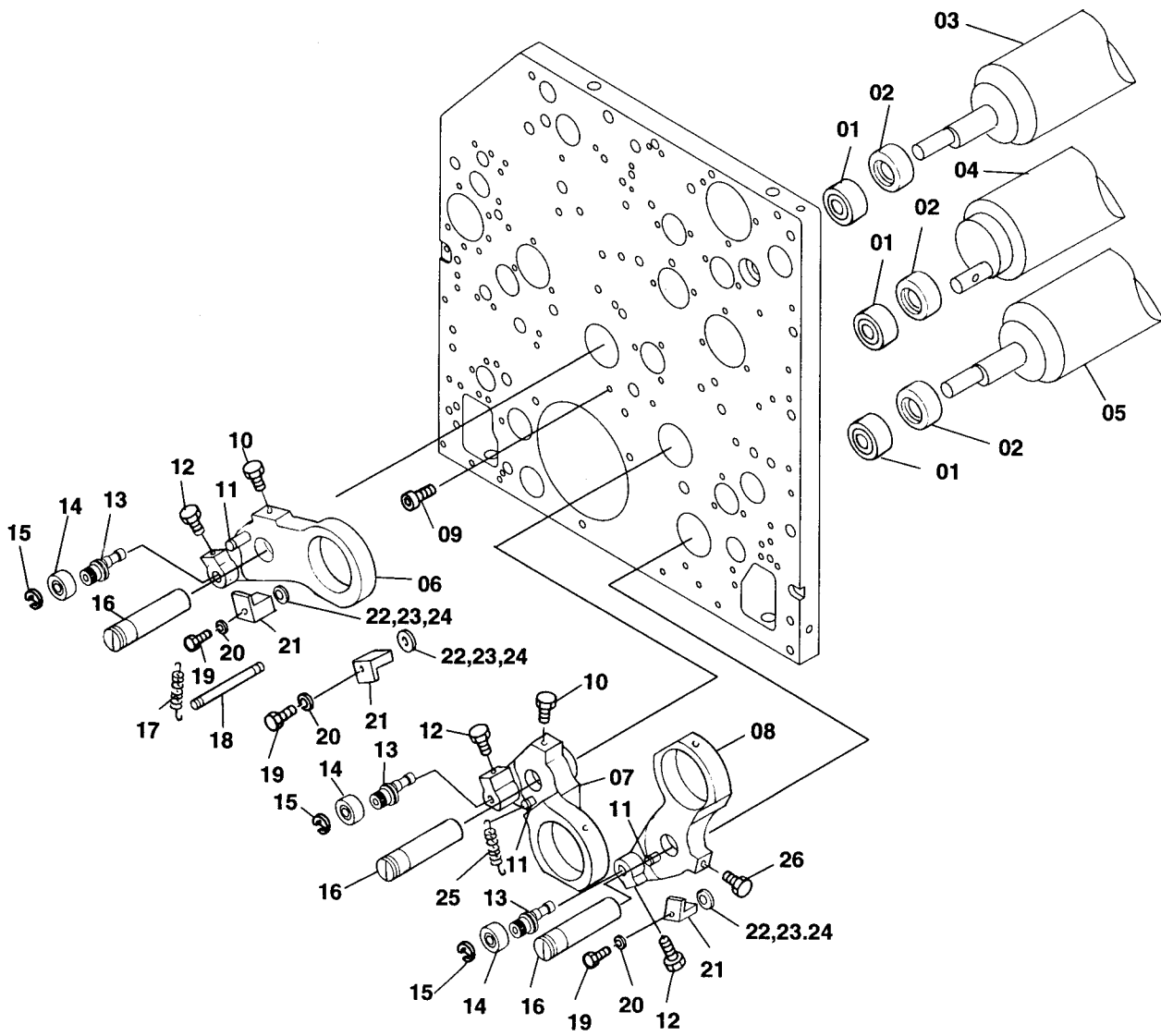
S2041



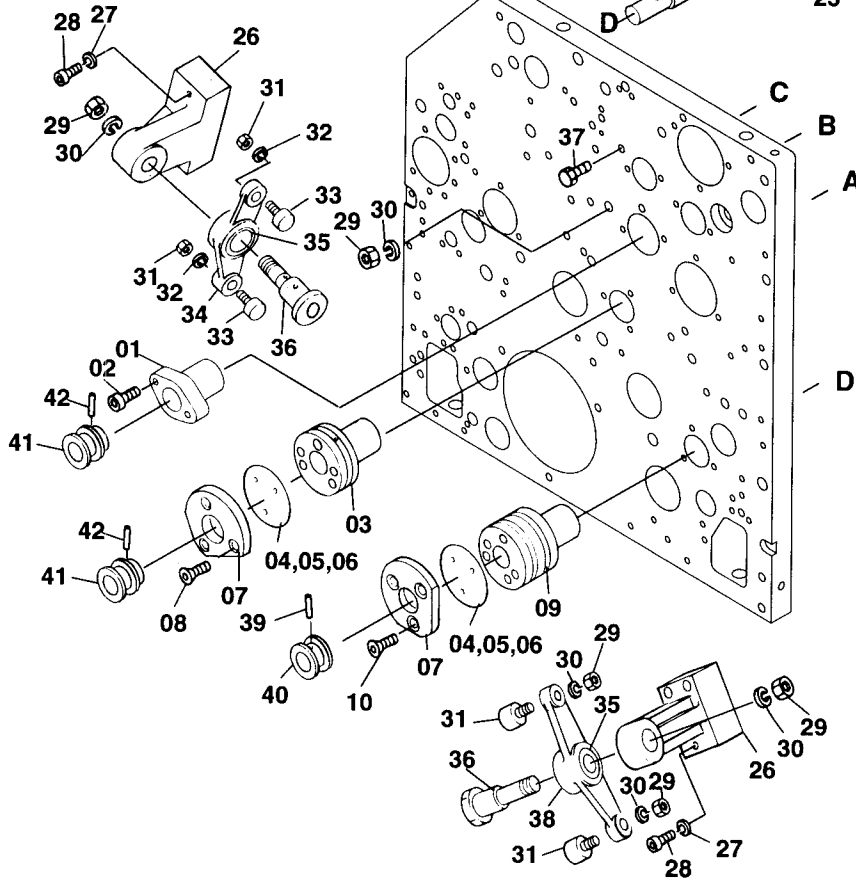
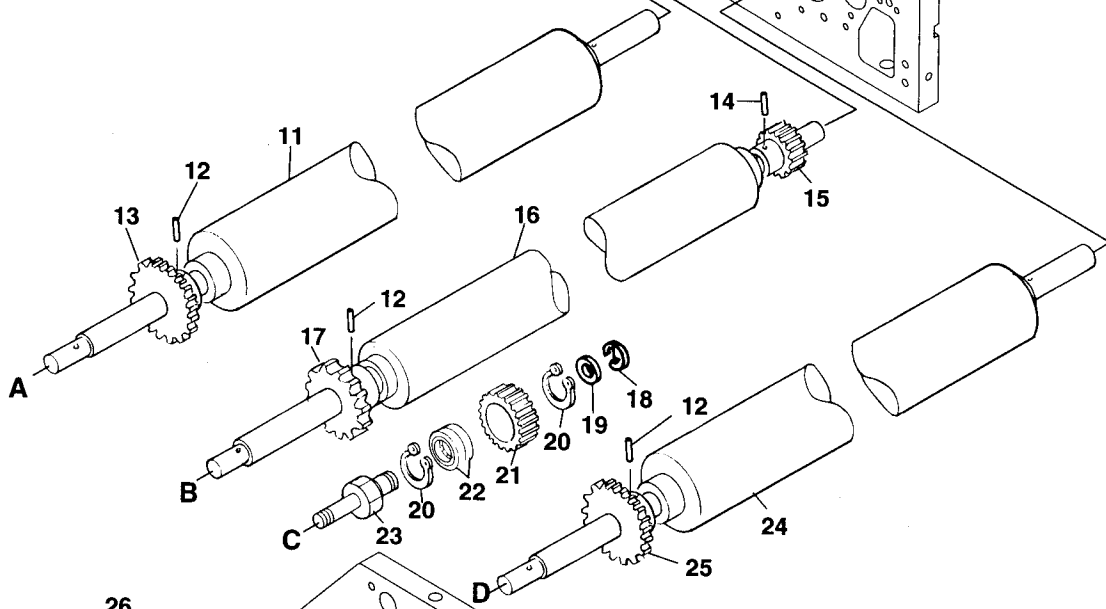
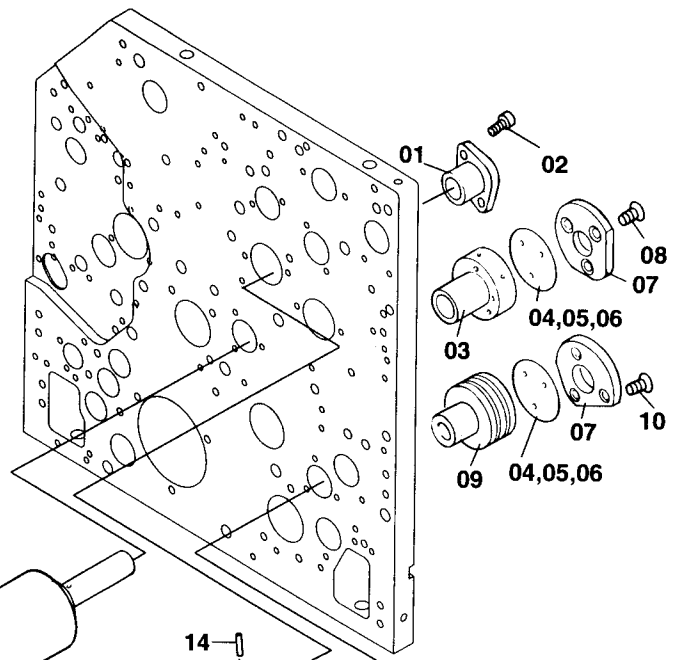
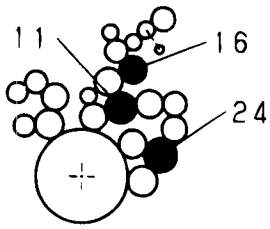
S2042



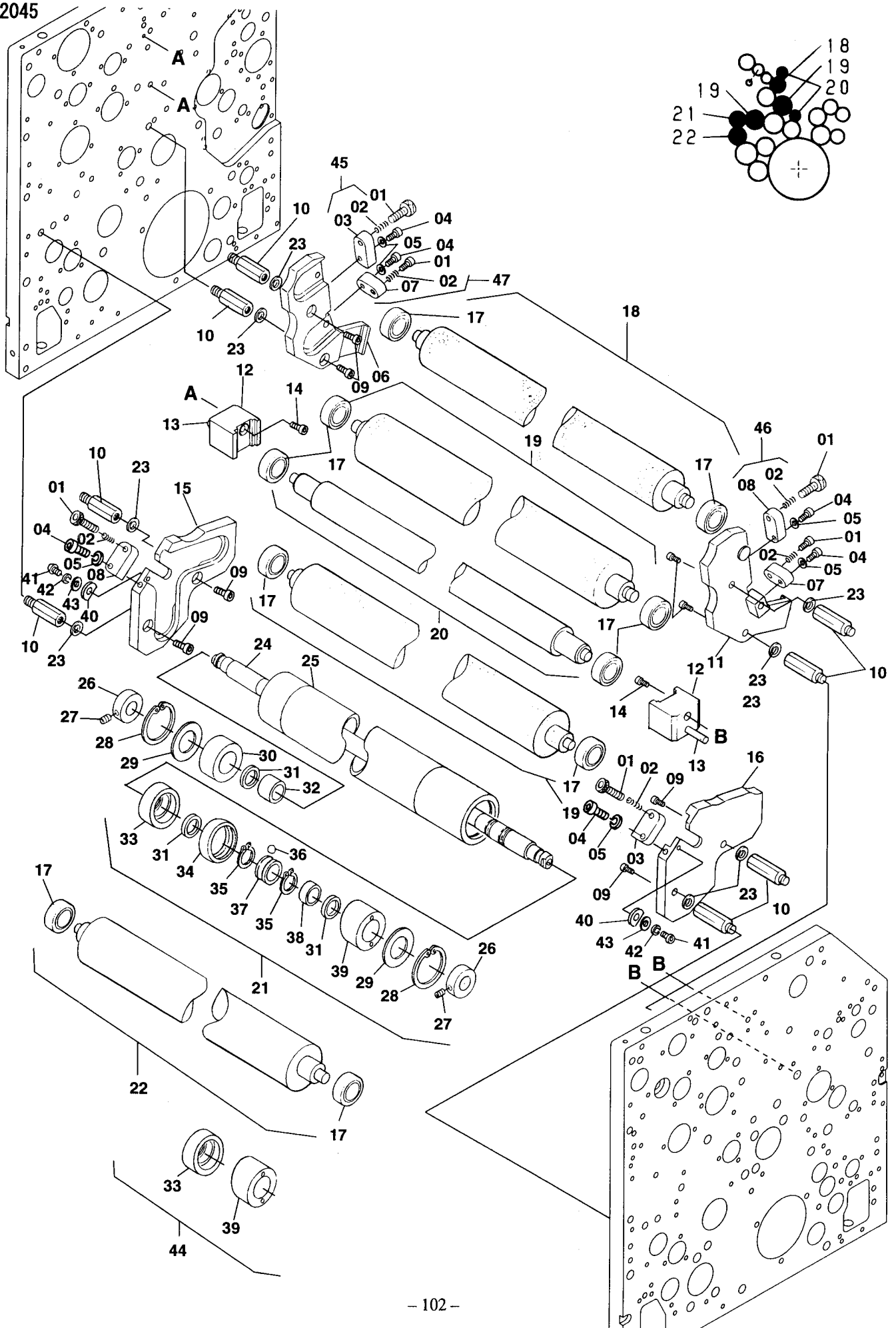
S2043



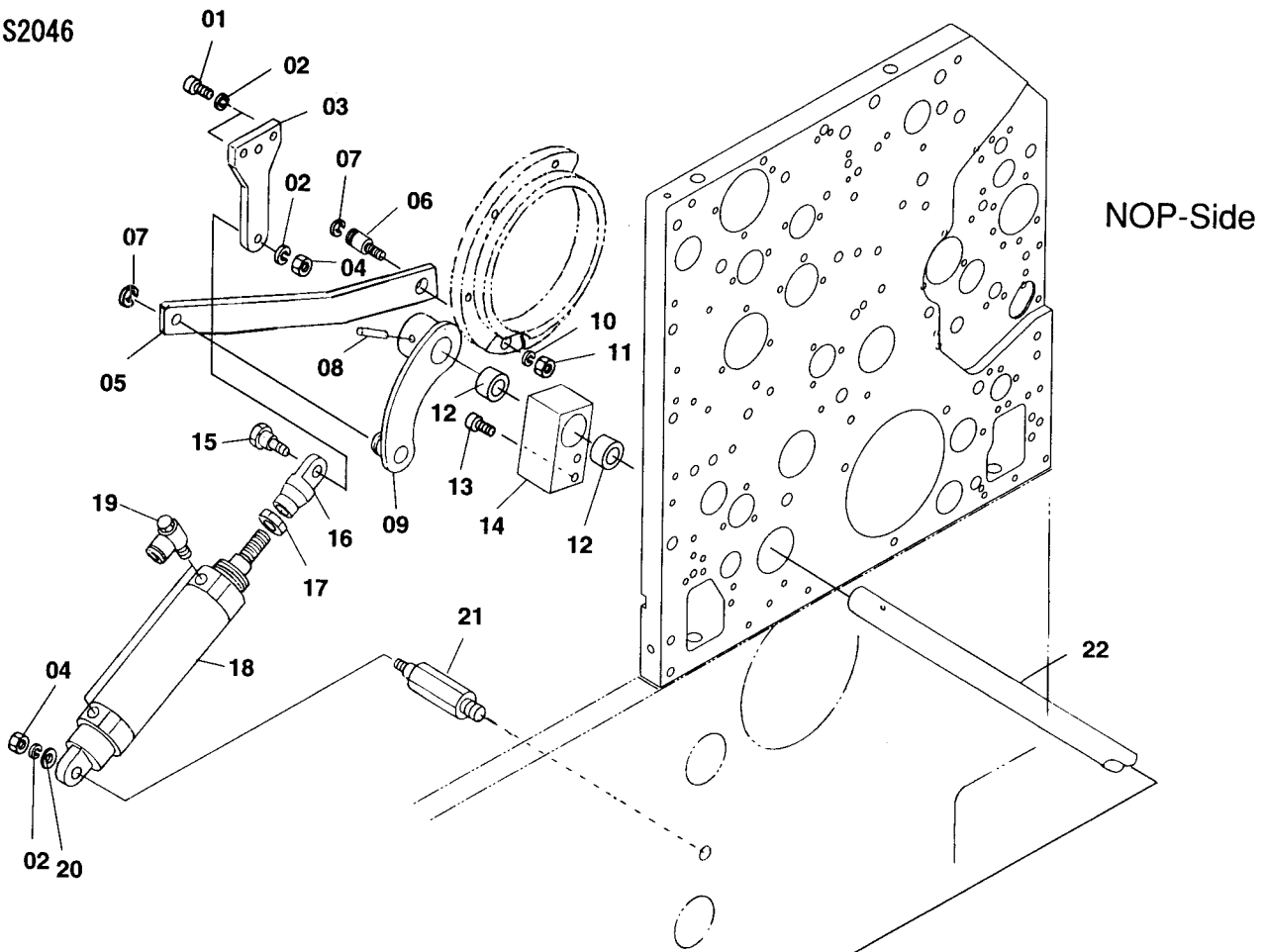
S2044



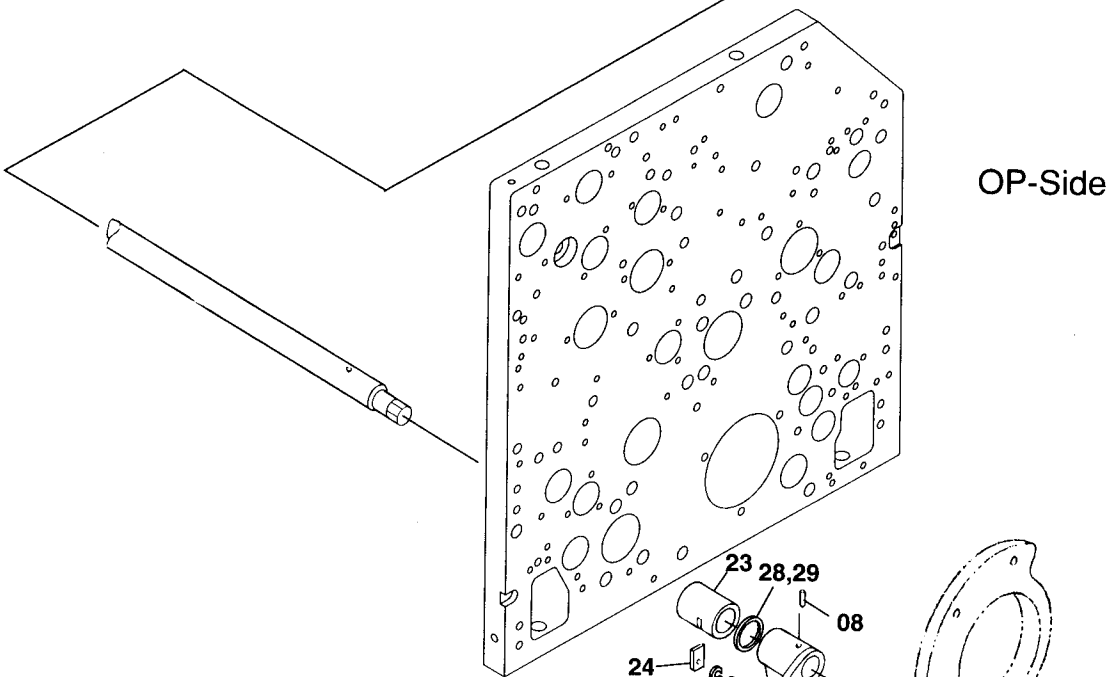
S2045



S2046

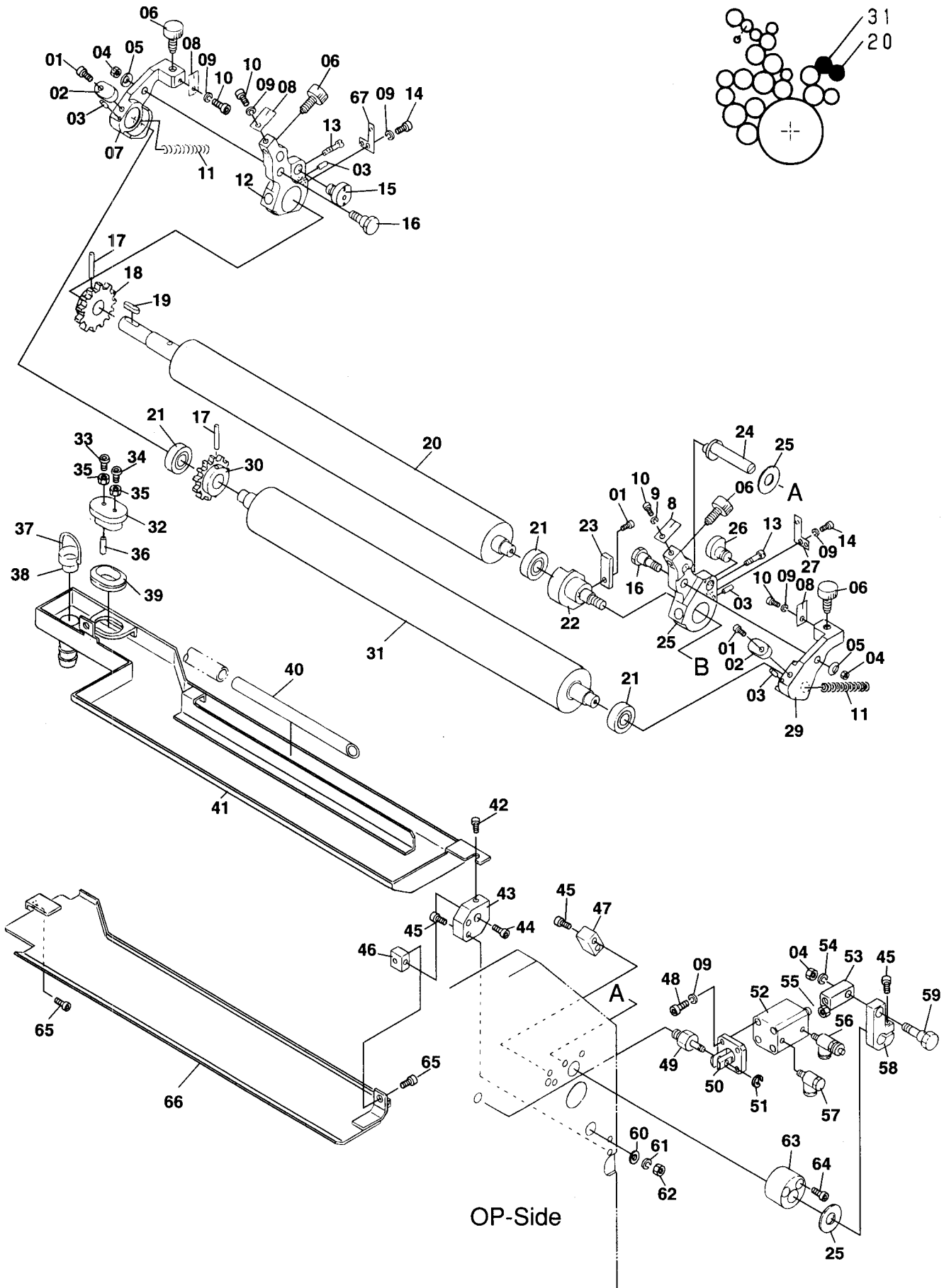


NOP-Side



OP-Side

S2047

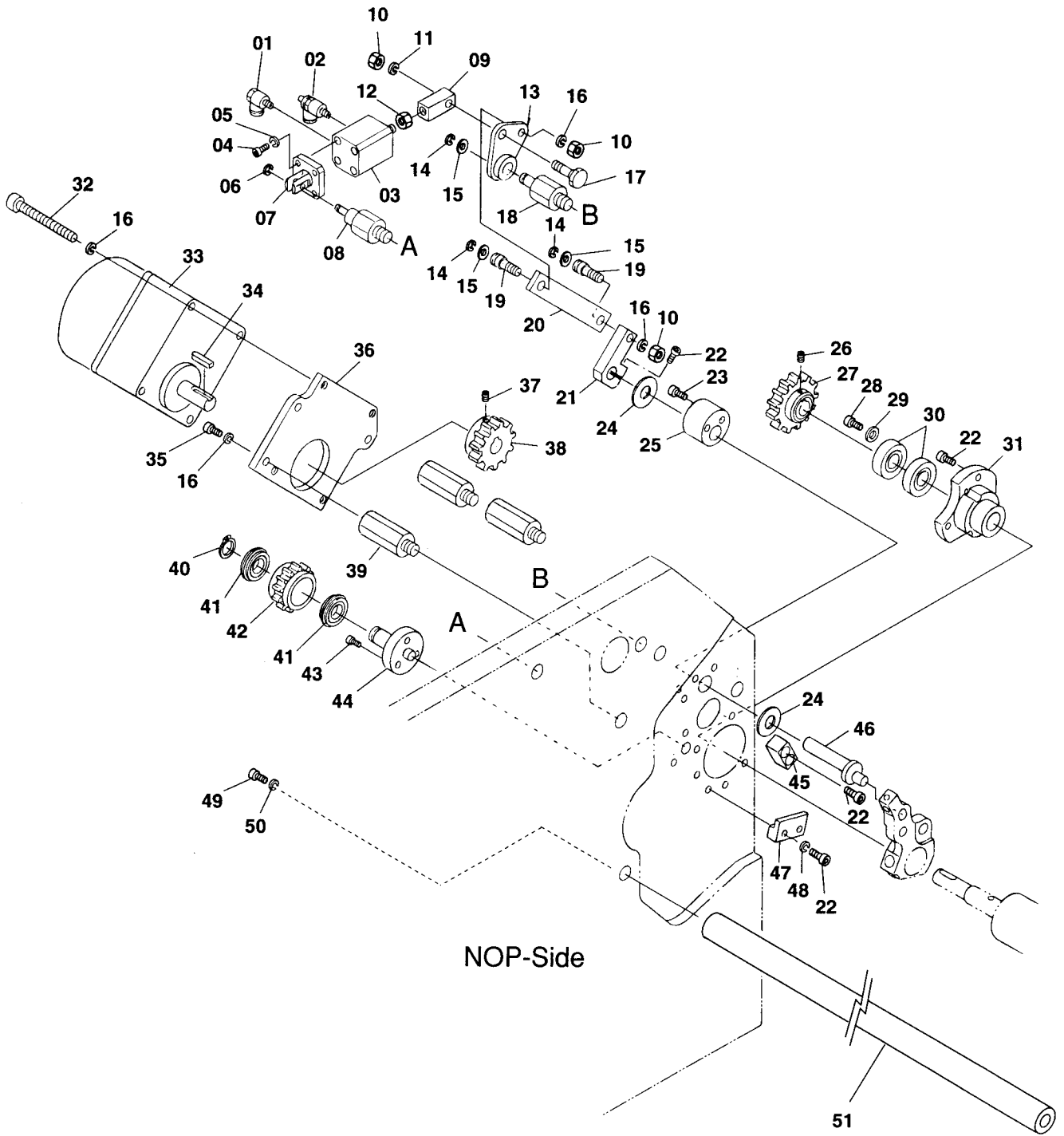


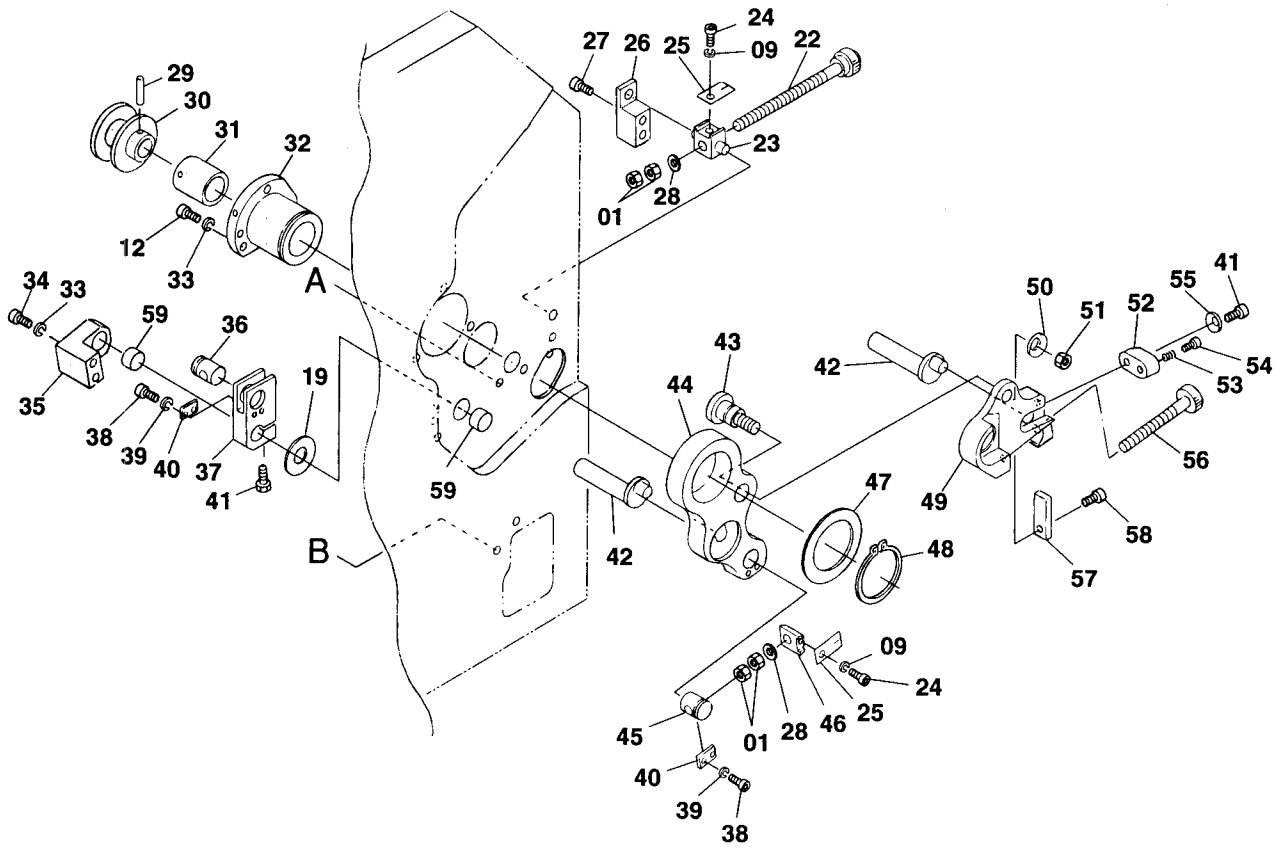
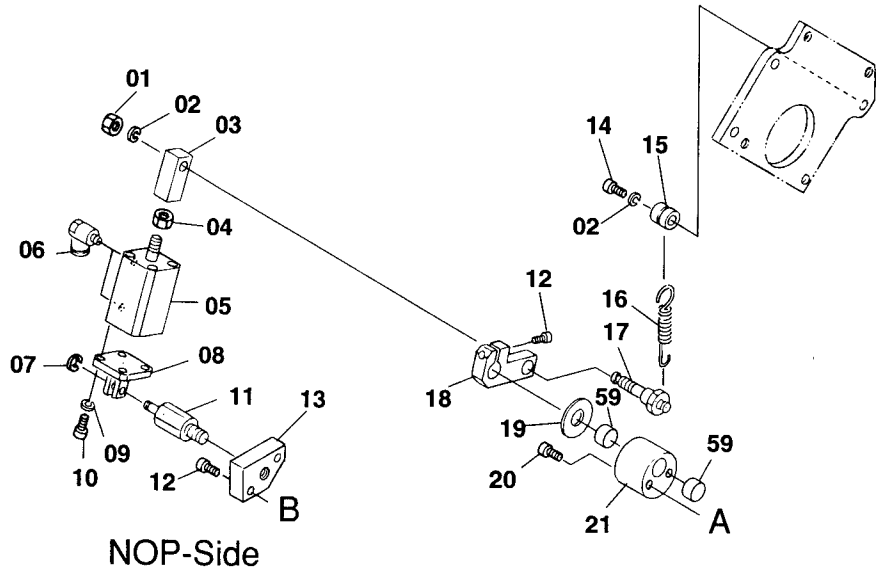
Dampening Section / 給湿部
Dampening Fountain / 水ファウンテン

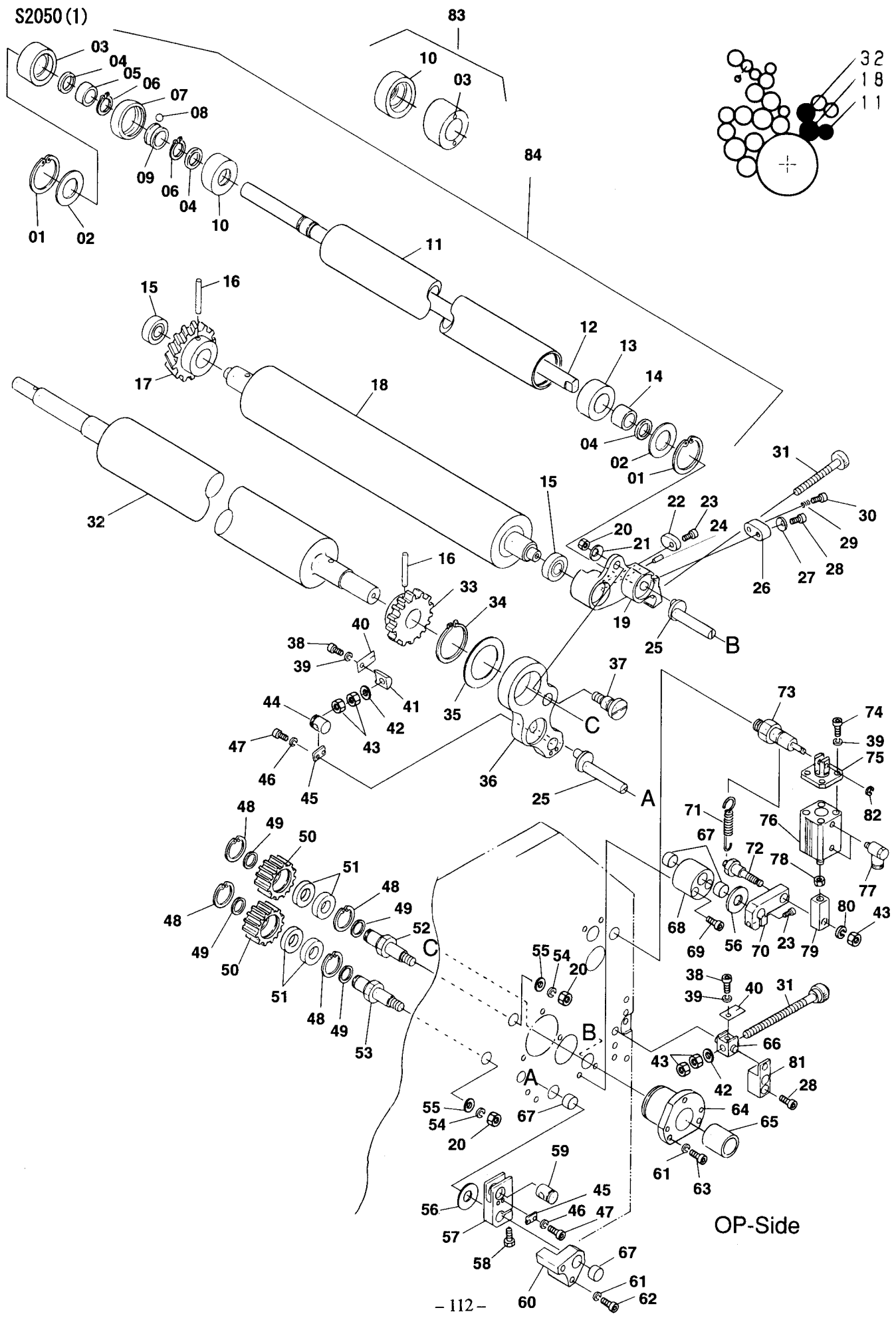
S2047

INDEX No.	Parts No.	Parts Name	部品名称	Remarks (備考)	Q'ty (個数)
01	118-515	Screw	ネジ		6
02	8203-13026	Flange	フランジ		4
03	183-180	Roll Pin	ロールピン		8
04	170-106	Nut	ナット		6
05	180-406	Conical Spring Washer	サラバネザガネ		4
06	8203-13133	Screw	ボルト		8
07	8203-13008	Bracket	ブラケット		2
08	8203-13135	Flat Spring	イタバネ		8
09	180-104	Lock Washer	バネザガネ		20
10	117-406	Screw	ネジ		8
11	8203-13033	Spring	スプリング		4
12	8203-13010	Bracket	ブラケット		2
13	8203-13028	Screw	ボルト		4
14	117-408	Screw	ネジ		4
15	8203-13032	Pin	ピン		2
16	8203-13025	Screw	ボルト		4
17	183-207.01	Roll Pin	ロールピン		4
18	8203-13016	Gear	ギヤ		2
19	188-013	Key	キー		2
20	8203-13002	Fountain Roller	ファウンテンローラ	(φ39)	2
21	250-000.6	Bearing	ベアリング		6
22	8203-13022	Holder	ホルダー		2
23	8203-13034	Bracket	ブラケット		2
24	8203-13049	Shaft	シャフト		2
25	S26-89-3	Spacer	スパーサ		4
26	8203-13031	Pin	ピン		2
27	8203-13029	Flat Spring	イタバネ		2
28	8203-13009	Bracket	ブラケット		2
29	8203-13007	Bracket	ブラケット		2
30	8203-13015	Gear	ギヤ		2
31	8203-13003	Metering Roller	メータリングローラ	(φ42)	2
32	5203-11088	Socket	ソケット		2
33	125-080.01	Screw	ネジ		2
34	5203-11090	Adjusting Screw	チョウセツネジ		2
35	170-103.01	Nut	ナット		4
36	5203-11096	Pipe	パイプ		2
37	52R16-075	Hook	フック		2
38	7803-13210	Cap	キャップ		2
39	5203-11089	Grommet	グロメット		2
40	8203-13080	Pipe	パイプ		2
41	8203-13078	Solvent Tray	パン		2
42	118-510.1	Screw	ネジ		2
43	8203-13079	Bracket	ブラケット		2
44	117-410	Screw	ネジ		2
45	117-515	Screw	ネジ		10
46	8203-13115	Block	ブロック		2
47	8203-13036	Block	ブロック		2
48	117-415	Screw	ネジ		8
49	8208-07025	Pivot Stud	スタッド		2
50	8208-07024	Bracket	ブラケット		2
51	181-404	E-Ring	E-リング		2
52	8203-13065	Air Cylinder	エアシリンダー		2
53	8203-13083	Pin	ピン		2
54	180-106	Lock Washer	バネザガネ		2
55	170-106.3	Nut	ナット		2
56	7808-20005	Speed Controller	スピードコントローラ		2
57	7808-20008	Joint	ジョイント		2
58	8203-13055	Lever	レバー		2
59	7808-07035	Pin	ピン		2
60	184-108	Flat Washer	ザガネ		2
61	180-108	Lock Washer	バネザガネ		2
62	170-108	Nut	ナット		2
63	8203-13053	Bracket	ブラケット		2
64	117-525	Screw	ネジ		4
65	118-510	Screw	ネジ		4
66	8203-13114	Cover	カバー		2
67	8203-13030	Flat Spring	イタバネ		2

S2048





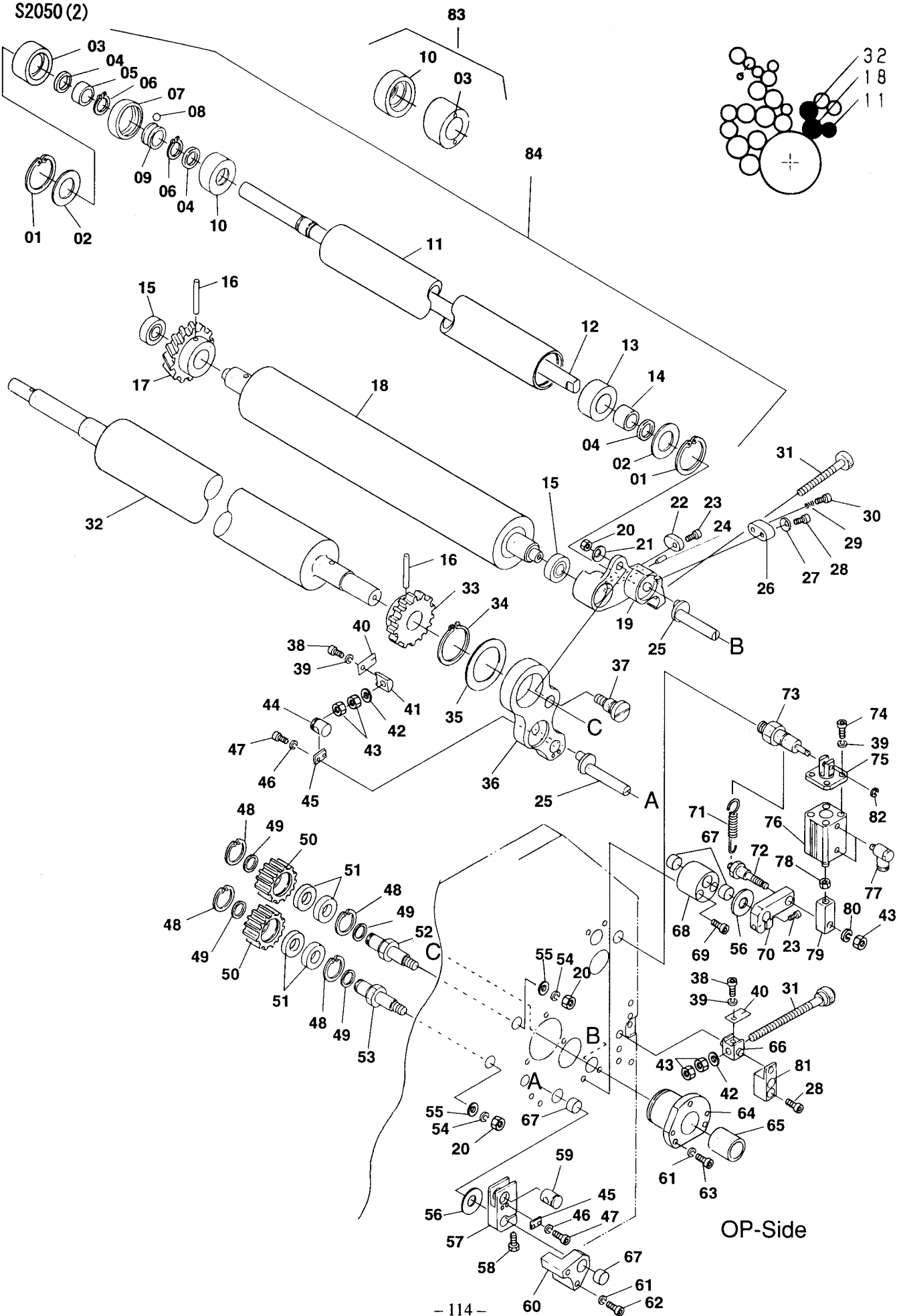


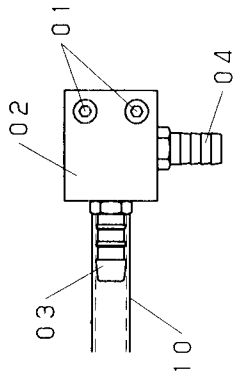
Dampening Section / 給湿部
Form Roller / 着けローラ

S2050 (1)

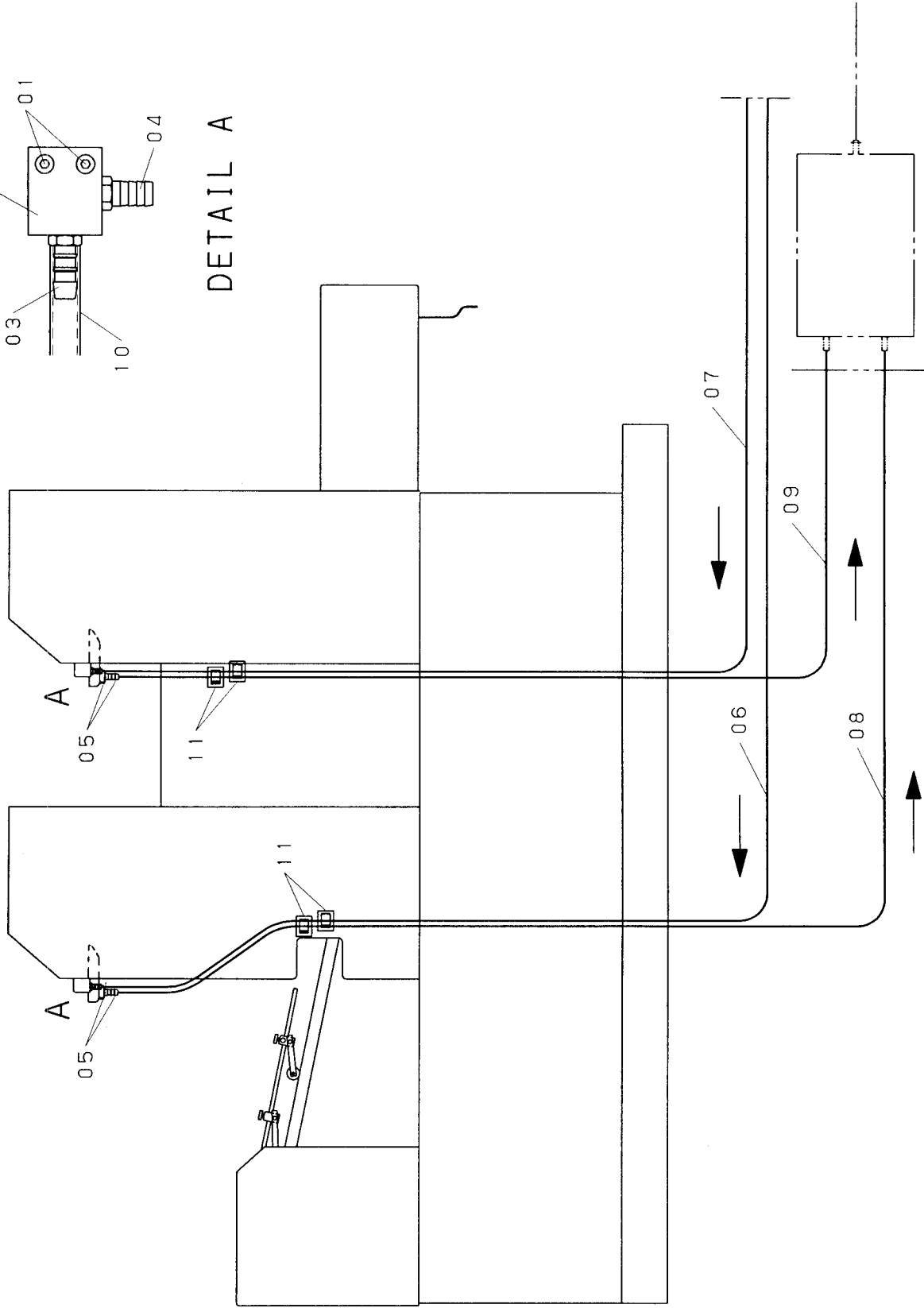
INDEX No.	Parts No.	Parts Name	部品名称	Remarks (備考)	Q'ty (個数)
01	181-235	C-Ring	C-リング		4
02	258-354.1	Thrust Washer	スラストワッシャー		4
03	8203-13103	Bracket	ブラケット	Included in 83	2
04	8203-13105	Bracket	ブラケット		6
05	8203-13106	Bushing	メタル		2
06	181-015	C-Ring	C-リング		4
07	8203-13111	Bearing	ベアリング		2
08	8203-13109	Steel Ball	コウキュウ		2
09	8203-13112	Bearing	ベアリング		2
10	8203-13104	Bracket	ブラケット	Included in 83	2
11	8203-13100	Roller	ローラ		2
12	8203-13102	Shaft	シャフト		2
13	8203-13105	Bracket	ブラケット		2
14	8203-13107	Bushing	メタル		2
15	250-000.6	Bearing	ベアリング		4
16	183-230.01	Roll Pin	ロールピン		4
17	8203-13018	Gear	ギヤ		2
18	8203-13004	Form Roller	ツケローラ		2
19	8203-13013	Bracket	ブラケット		2
20	170-108	Nut	ナット		6
21	180-408	Conical Spring Washer	サラバネザガネ		2
22	8203-13026	Flange	フランジ		2
23	118-515	Screw	ネジ		4
24	183-180	Roll Pin	ロールピン		2
25	8203-13050	Shaft	シャフト		4
26	8203-04017	Bracket	ブラケット		2
27	180-405	Conical Spring Washer	サラバネザガネ		2
28	117-518	Screw	ネジ		6
29	8203-04020	Rock Recoil	ロックリコイル		2
30	8203-04024	Screw	ボルト		2
31	8203-13043	Screw	ボルト		4
32	8203-13001	Oscillating Roller	オシレーションローラ		2
33	8203-13019	Gear	ギヤ		2
34	181-035	C-Ring	C-リング		2
35	258-357.1	Thrust Washer	スラストワッシャー		2
36	8203-13011	Bracket	ブラケット		2
37	8203-13046	Screw	ボルト		2
38	117-406	Screw	ネジ		4
39	180-104	Lock Washer	バネザガネ		12
40	8203-13135	Flat Spring	イタバネ		4
41	8203-13042	Pin	ピン		2
42	184-106.3	Flat Washer	ザガネ		4
43	170-106	Nut	ナット		10
44	8203-13041	Pin	ピン		2
45	8203-13048	Plate	プレート		4
46	180-103	Lock Washer	バネザガネ		4
47	117-306	Screw	ネジ		4
48	181-224	C-Ring	C-リング		8
49	7203-05035	Spacer	スペーサ		6
50	7203-05026	Gear	ギヤ		4
51	250-151.6	Bearing	ベアリング		8
52	8203-05008	Stud Pin	スタッドピン		2
53	8203-05007	Stud Pin	スタッドピン		2
54	180-108	Lock Washer	バネザガネ		4
55	184-108	Flat Washer	ザガネ		4
56	S26-89-3	Spacer	スペーサ		4
57	8203-13047	Bracket	ブラケット		2
58	101-518	Screw	ネジ		2
59	8203-13136	Pin	ピン		2
60	8203-13052	Bracket	ブラケット		2
61	180-105	Lock Washer	バネザガネ		10
62	117-531	Screw	ネジ		4
63	117-515	Screw	ネジ		6
64	8203-13023	Bushing	メタル		2
65	8203-13024	Bushing	メタル		2
66	8203-13132	Pin	ピン		2
67	243-613	Bushing	メタル		8
68	8203-13054	Bracket	ブラケット		2
69	117-525	Screw	ネジ		4
70	8203-13055	Lever	レバー		2

S2050 (2)

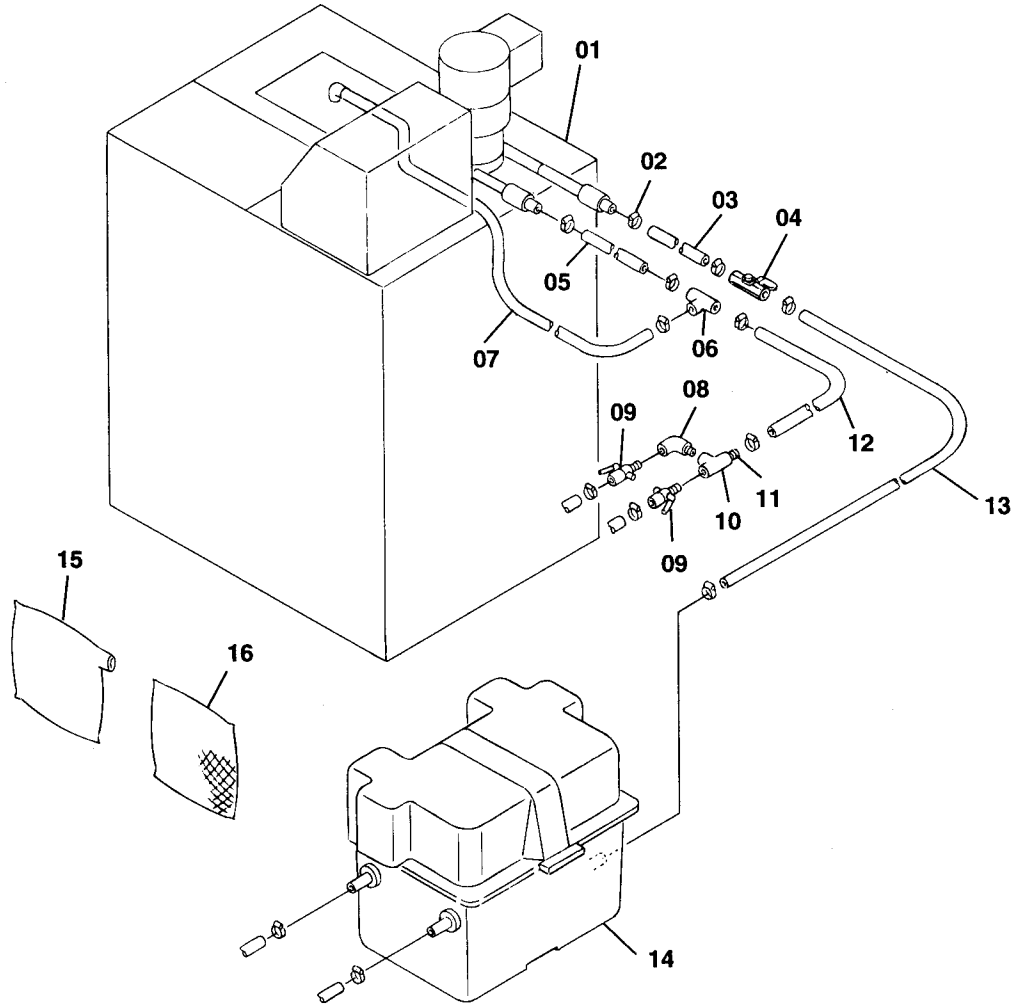




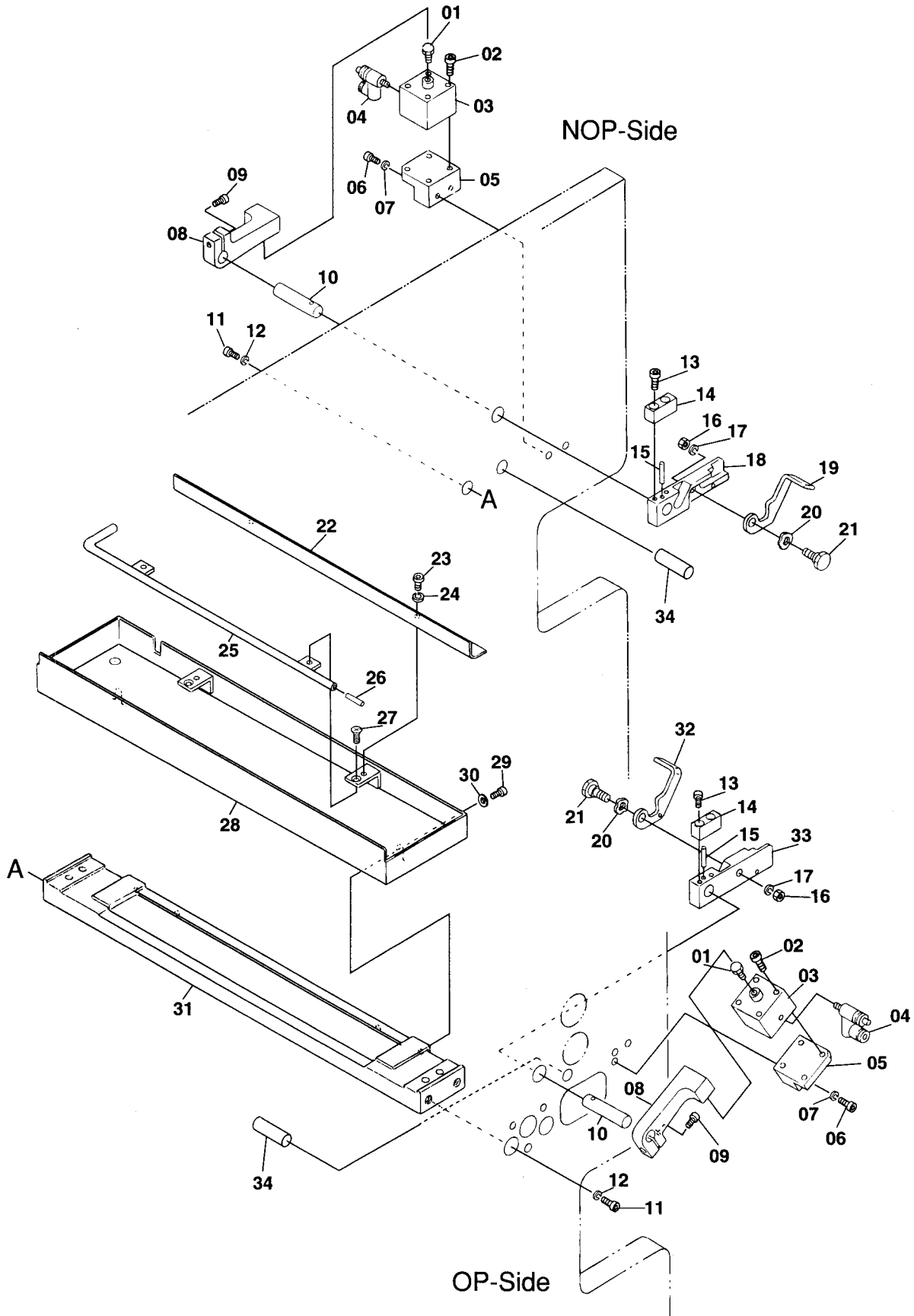
DETAIL A



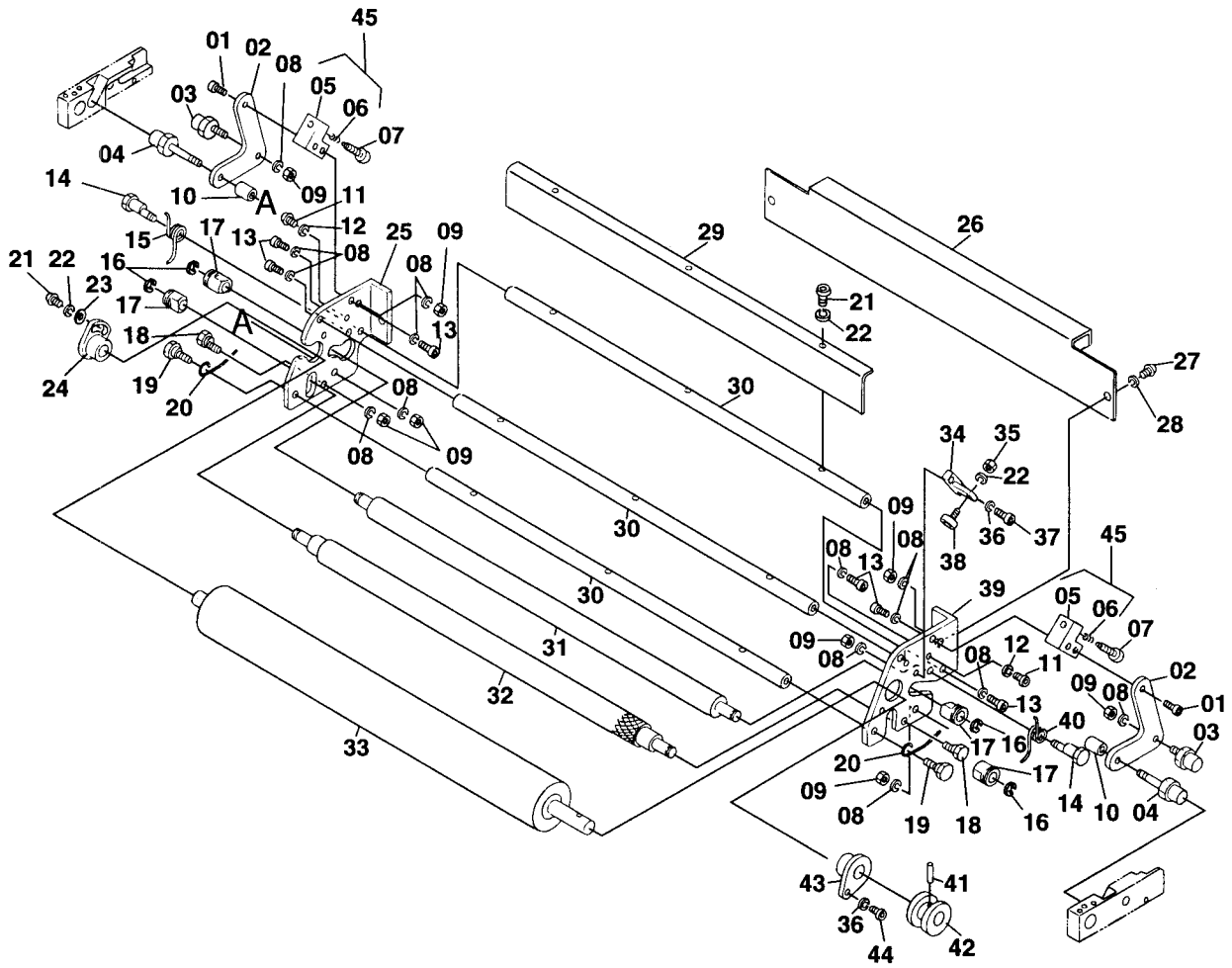
S2052



S2053

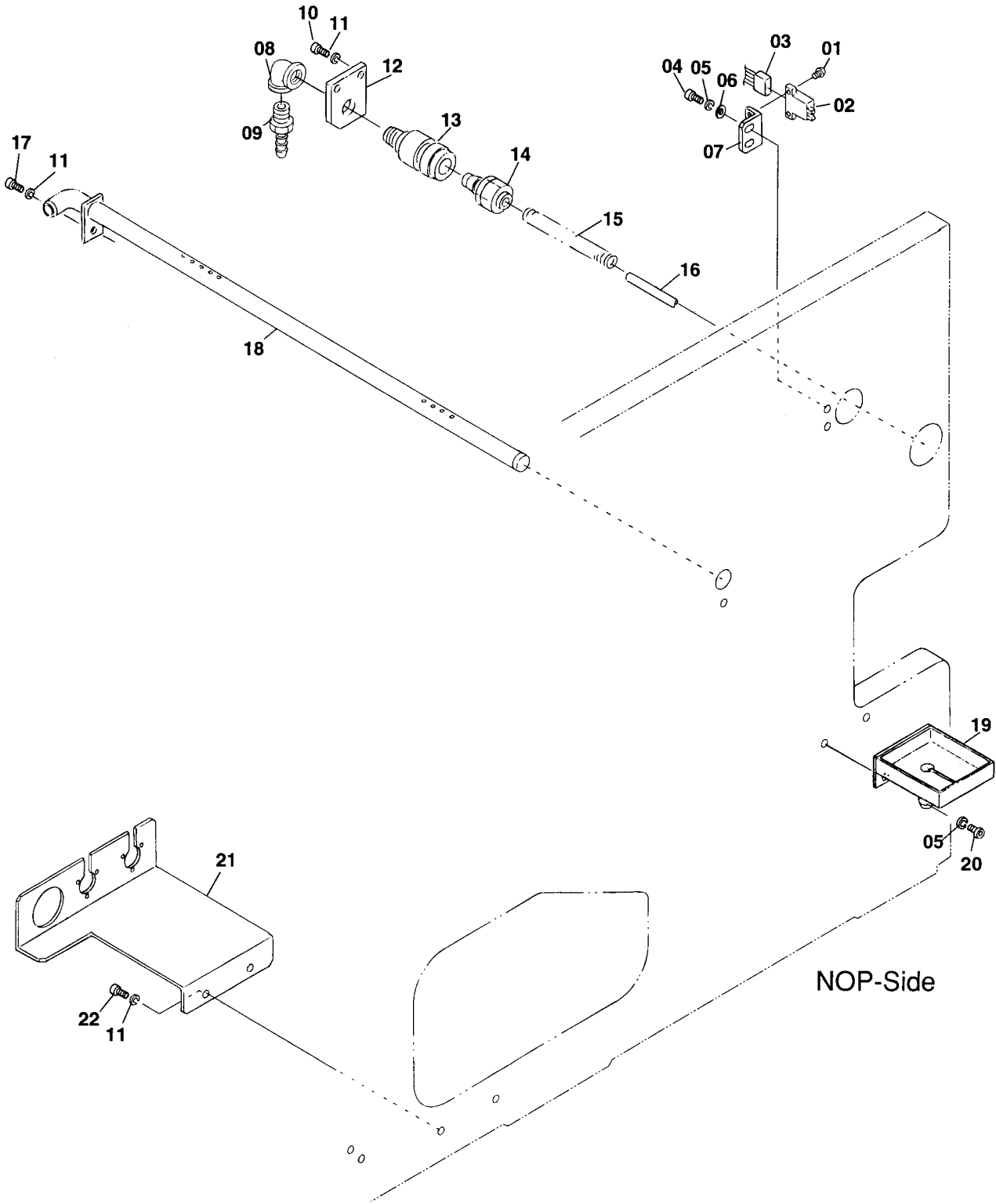


NOP-Side

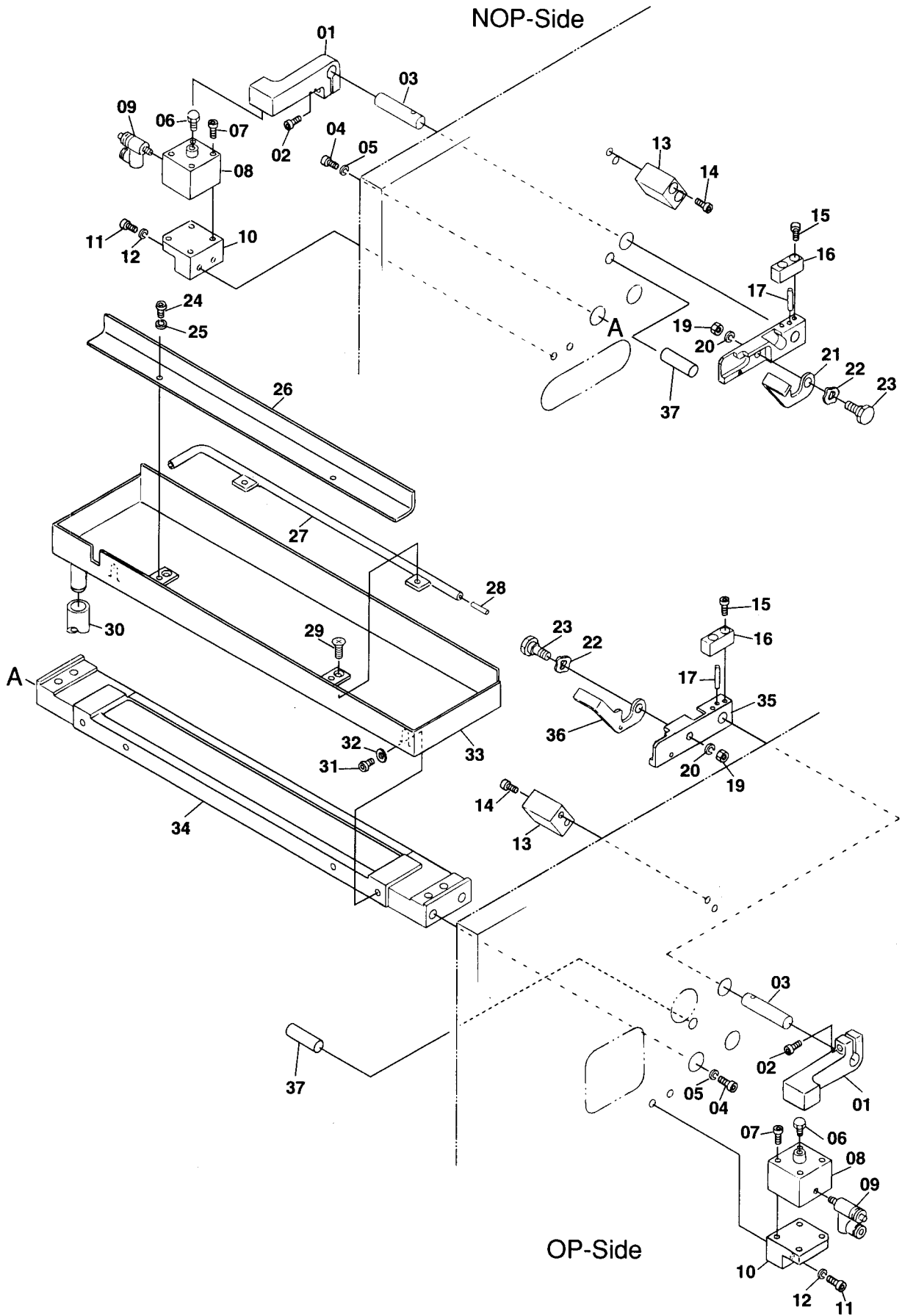


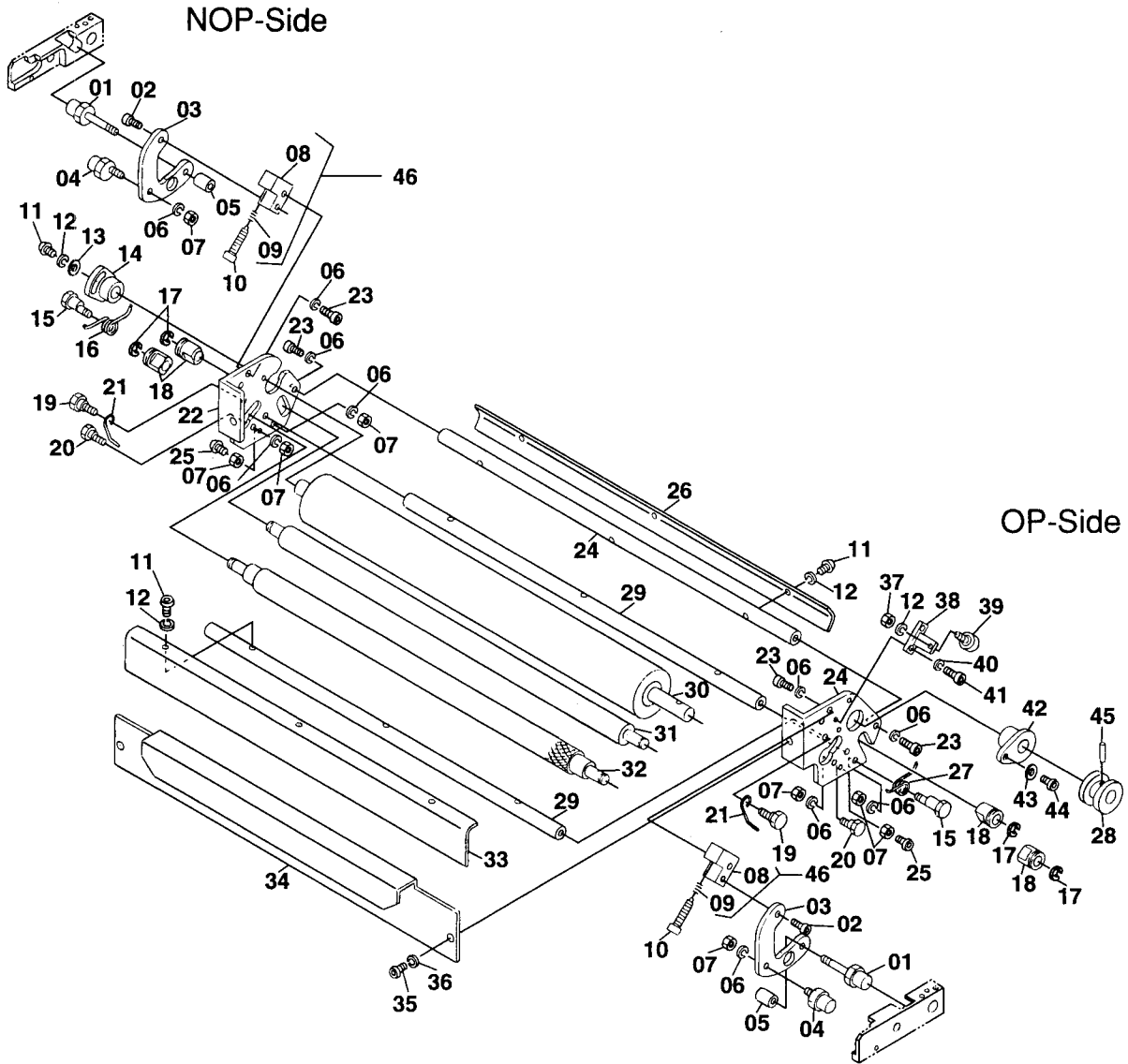
OP-Side

S2055

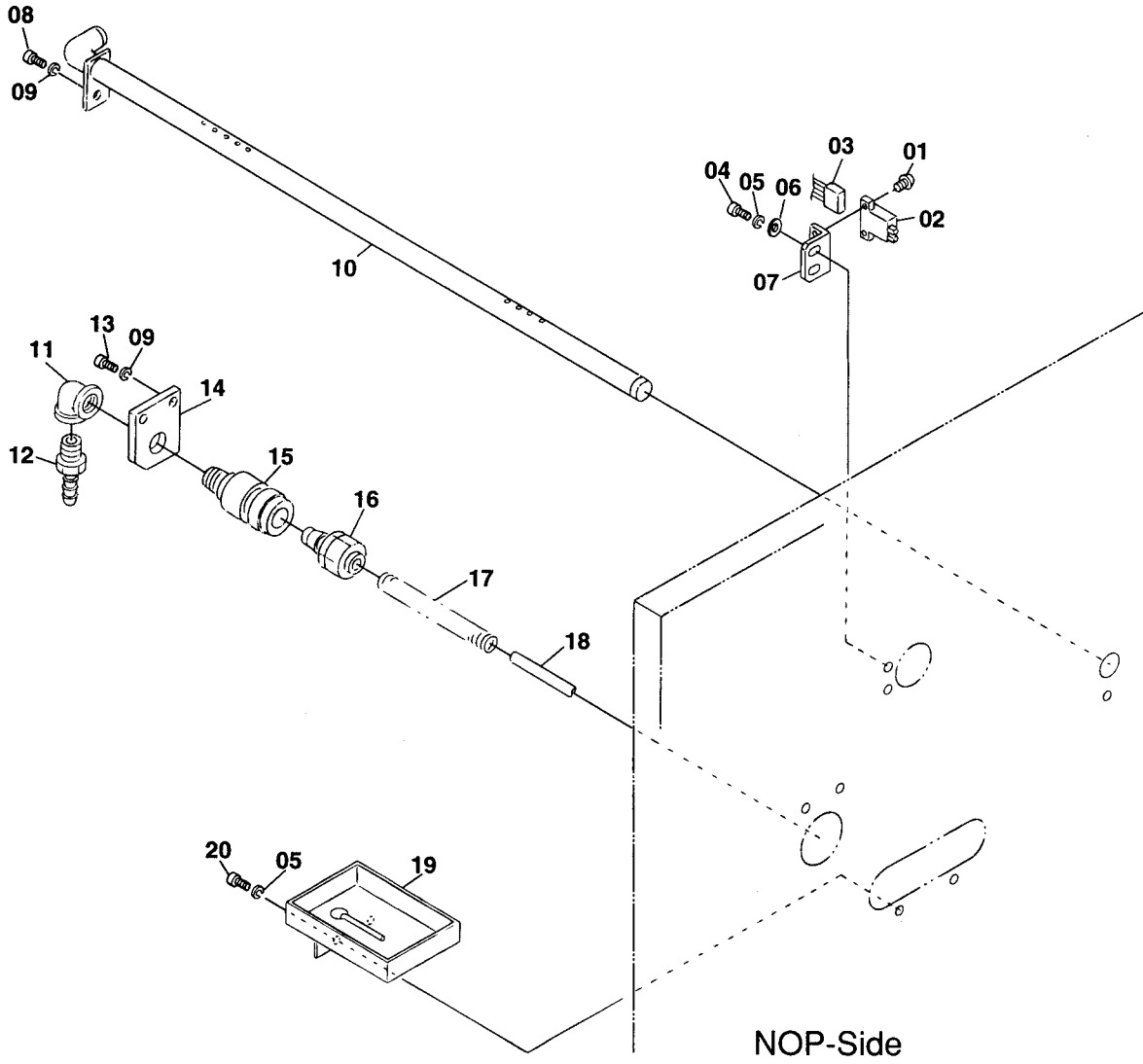


NOP-Side

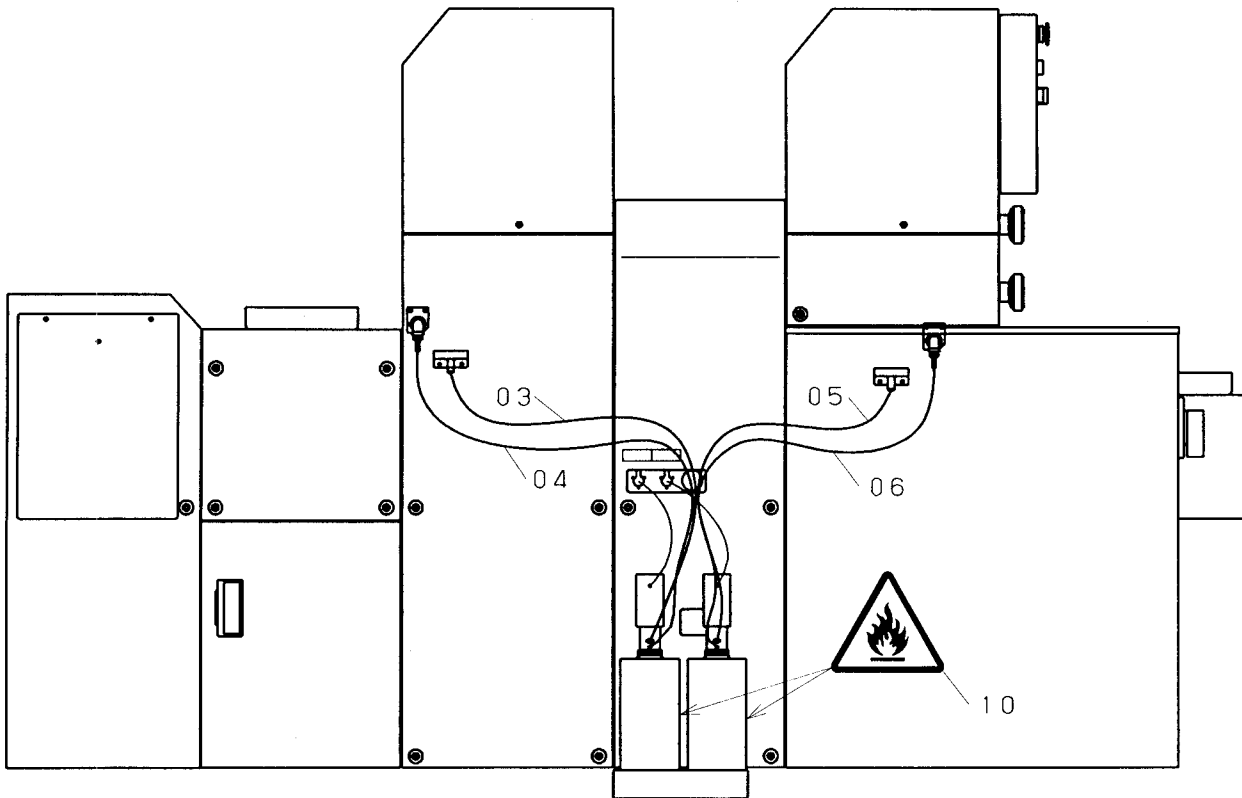
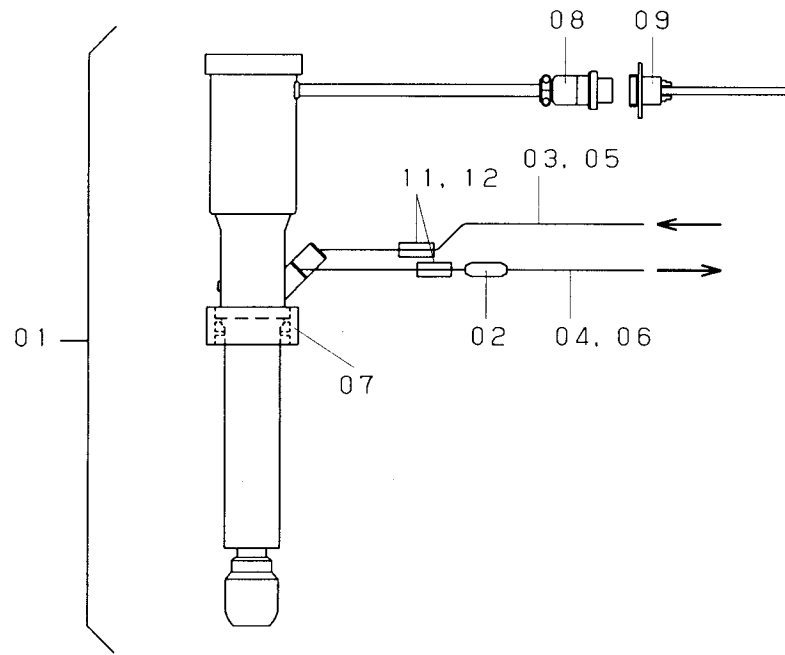




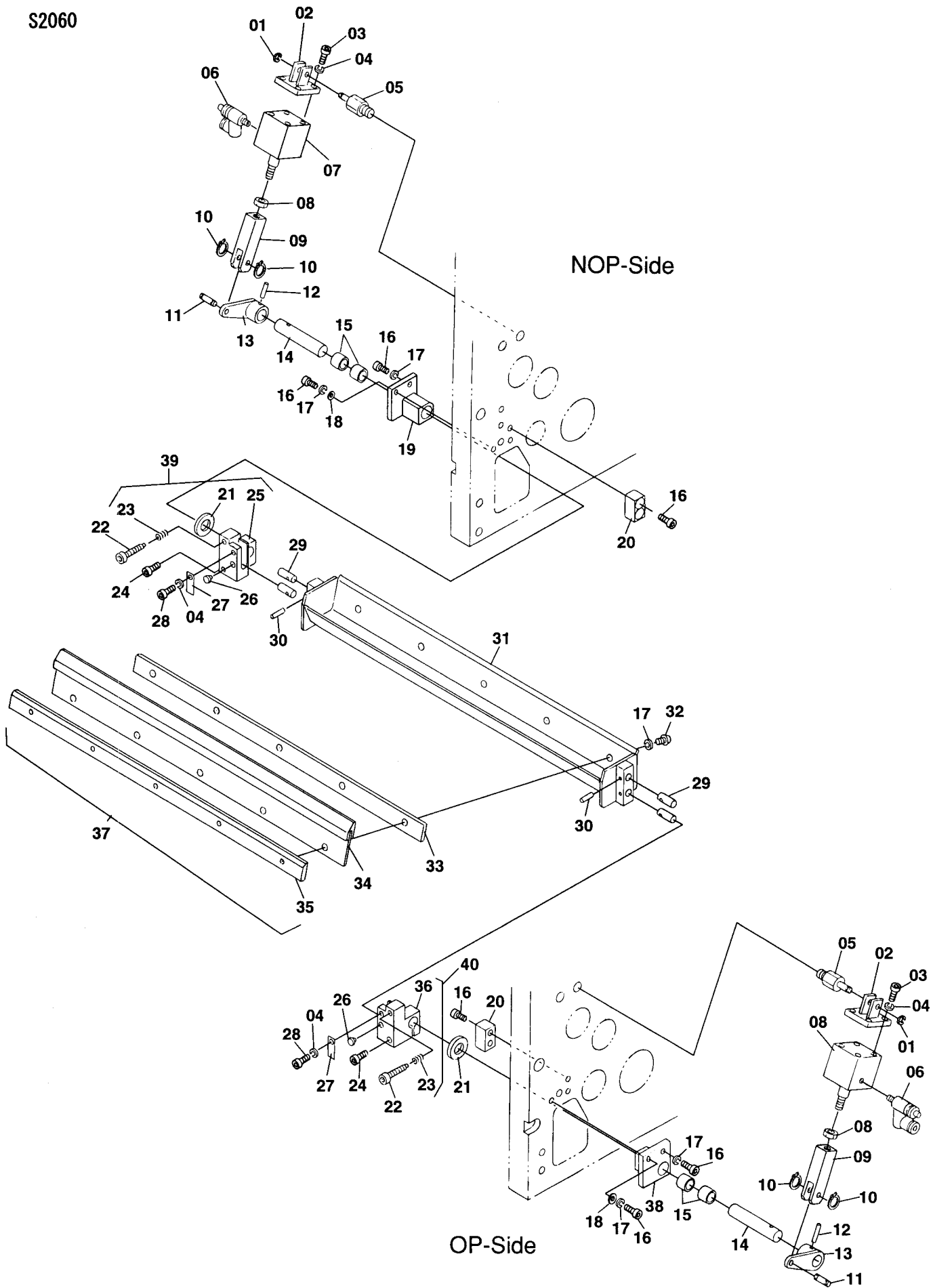
S2058



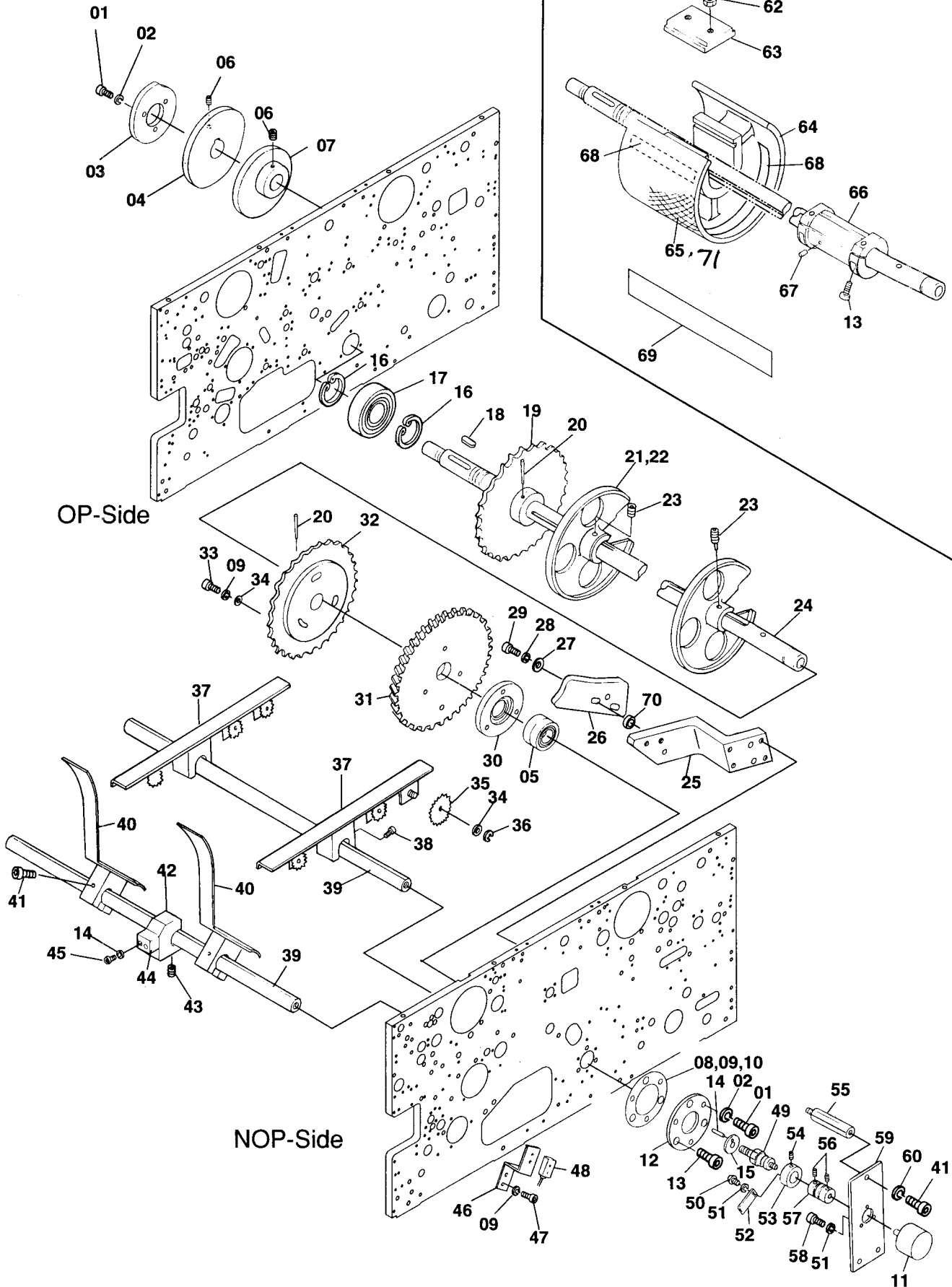
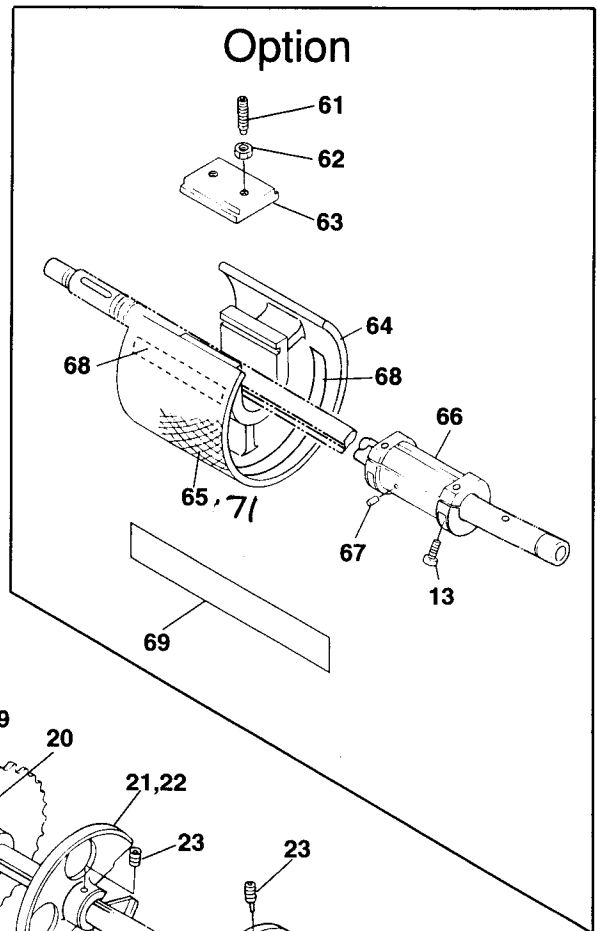
S2059



S2060



S2061



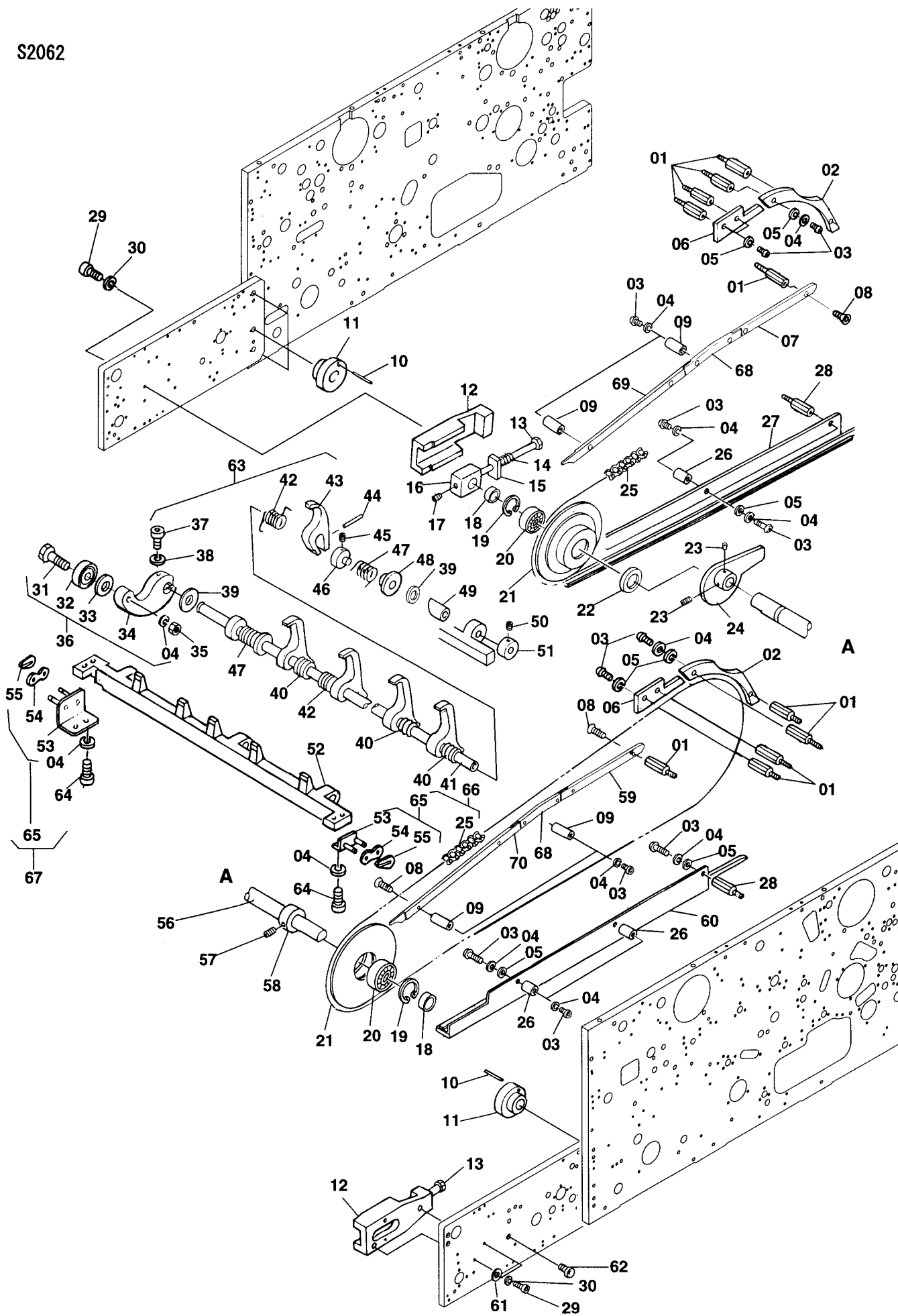
Delivery Section / 排紙部
Paper Guide Wheel / 排紙ホイール

S2061

INDEX No.	Parts No.	Parts Name	部品名称	Remarks (備考)	Q'ty (個数)
01	117-365	Screw	ネジ		3
02	180-106	Lock Washer	バネザガネ		3
03	7402-10071	Cam	カム		1
04	7402-10070	Cam	カム		1
05	8204-02013	Bearing	ベアリング		1
06	145-360	Set Screw	トメネジ		3
07	7404-02007	Cam	カム		1
08	8204-02016	Shim	シム	t=0.02	-
09	8204-02017	Shim	シム	t=0.03	-
10	8204-02018	Shim	シム	t=0.05	-
11	52E06-006	Encoder	エンコーダ		1
12	8204-02015	Flange	フランジ		1
13	117-370	Screw	ネジ		11
14	183-150	Roll Pin	ロールピン		1
15	8204-02019	Flat Washer	ザガネ		1
16	181-025	C-Ring	C-リング		4
17	250-205.6	Bearing	ベアリング		1
18	188-070	Key	キー		1
19	6904-02011	Sprocket	スプロケット		1
20	182-212	Taper Pin	テーパーパー		2
21	HC02-58A	Wheel Assy	ホイールAssy		2
22	A17-55-01-3	I. C. P Paper	I. C. Pペーパー	Included in 21	2
23	140-362	Set Screw	トメネジ		2
24	8204-02001	Shaft	シャフト		1
25	7404-02025	Bracket	ブラケット		1
26	7404-02004	Cam	カム		1
27	184-108	Flat Washer	ザガネ		2
28	180-108	Lock Washer	バネザガネ		7
29	117-475	Screw	ネジ		6
30	8204-02014	Flange	フランジ		1
31	8204-02011	Gear	ギヤ		1
32	6904-02004	Sprocket	スプロケット		1
33	117-375	Screw	ネジ		3
34	184-106	Flat Washer	ザガネ	Included in 37	9
35	A52-57-01-3	Wheel	ホイール	Included in 37	6
36	181-404	E-Ring	E-リング	Included in 37	6
37	8204-03001A	Paper Guide Assy	ガイドAssy		2
38	117-365	Screw	ネジ		2
39	7402-01005	Spreader	ステー		2
40	7404-01003	Guide	ガイド		2
41	117-515	Screw	ネジ		2
42	7204-01012	Bracket	ブラケット		1
43	145-356	Set Screw	トメネジ		1
44	E26-74-3	Sensor	センサー		1
45	125-615	Screw	ネジ		4
46	7204-02050	Bracket	ブラケット		1
47	117-360	Screw	ネジ		4
48	E26-75-3	Sensor	センサー		1
49	8204-02012	Stud Pin	スタッドピン		1
50	125-606	Screw	ネジ		4
51	180-103	Lock Washer	バネザガネ		2
52	7804-02056	Plate	プレート		1
53	CK18-33	Collar	カラー		1
54	145-508	Set Screw	トメネジ		1
55	7605-02038	Stud	スタッド		3
56	145-306	Set Screw	トメネジ		4
57	7804-02079	Coupling	ツギテ		1
58	117-310	Screw	ネジ		3
59	7804-02044	Bracket	ブラケット		1
60	180-105	Lock Washer	バネザガネ		3
61	140-480	Set Screw	トメネジ	Option	4
62	170-108	Nut	ナット	Option	4
63	8204-02024	Bracket	ブラケット	Option	2
64	8204-02022	Wheel	ホイール	Option	2
65	52H02-048	Net	ネット	Option	1
66	8204-02023	Flange	フランジ	Option	2
67	183-200	Roll Pin	ロールピン	Option	2
68	7804-02051	Tape	テープ	Option	6
69	7804-02053	Tape	テープ	Option	4
70	5806-04026	Spacer	スペーサ		2

71 604-0018-01 PAD ORDER FROM SPECTRA 2

S2062

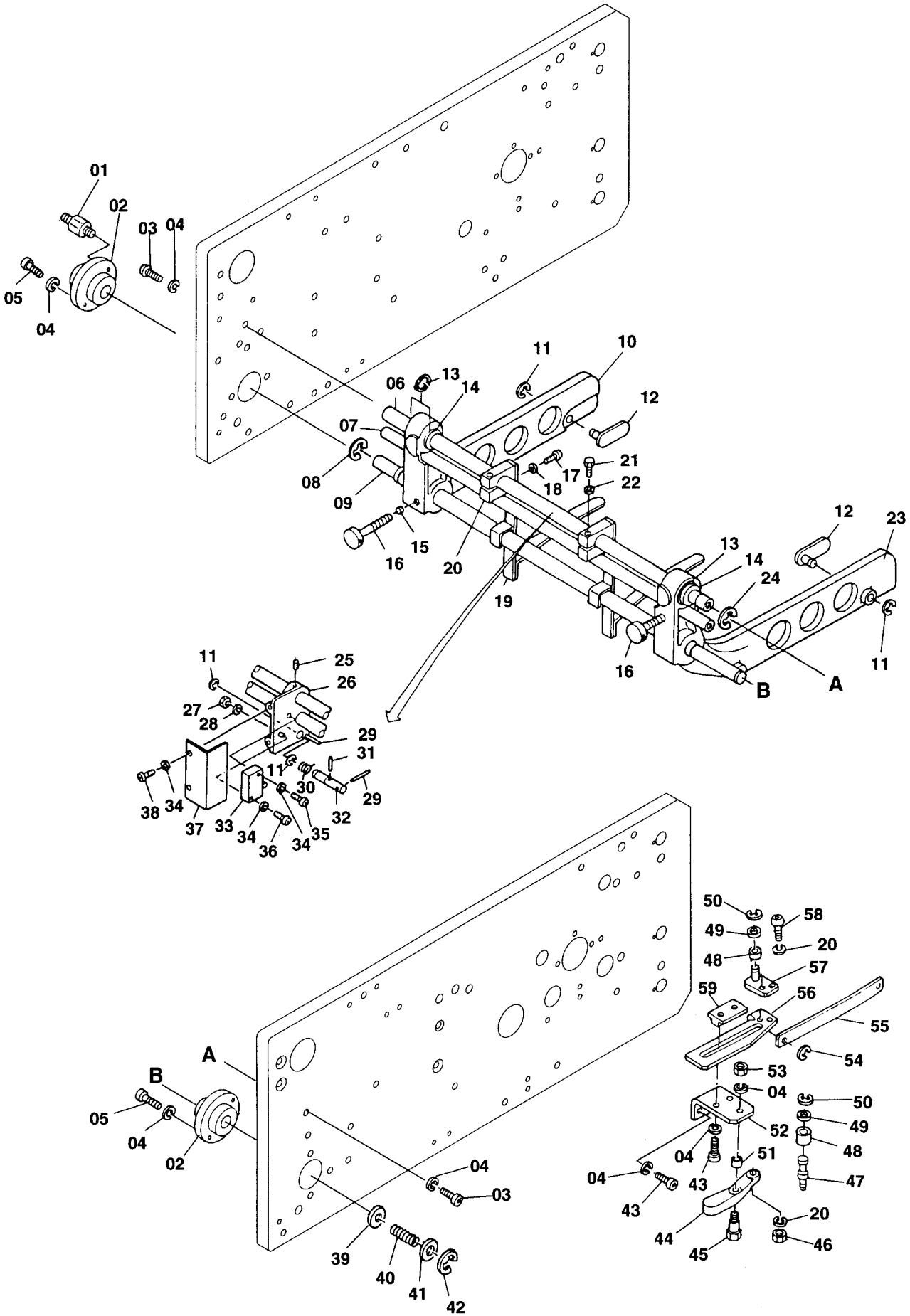


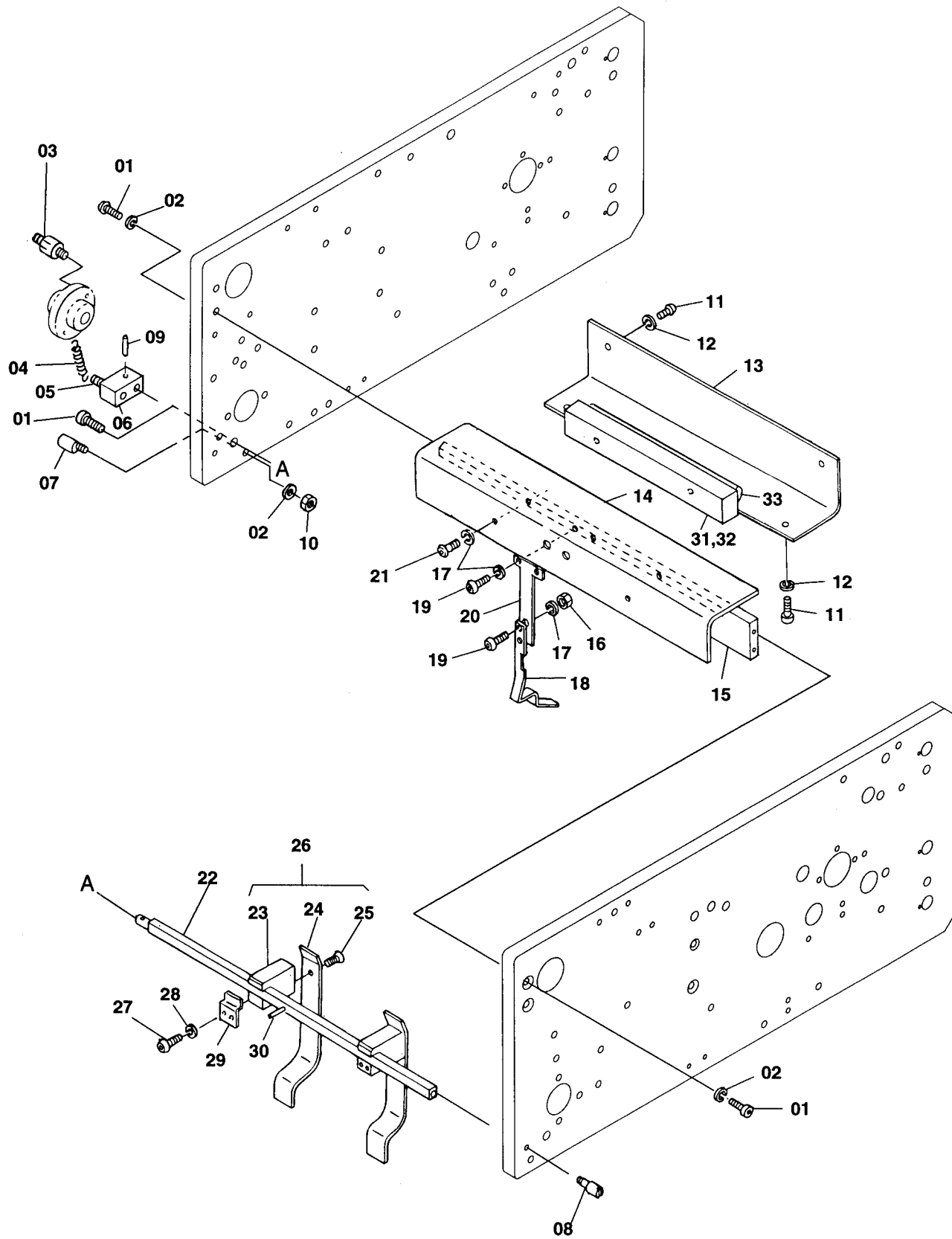
Delivery Section / 排紙部
Gripper and Chain Guide / くわえ爪・チェーンガイド

S2062

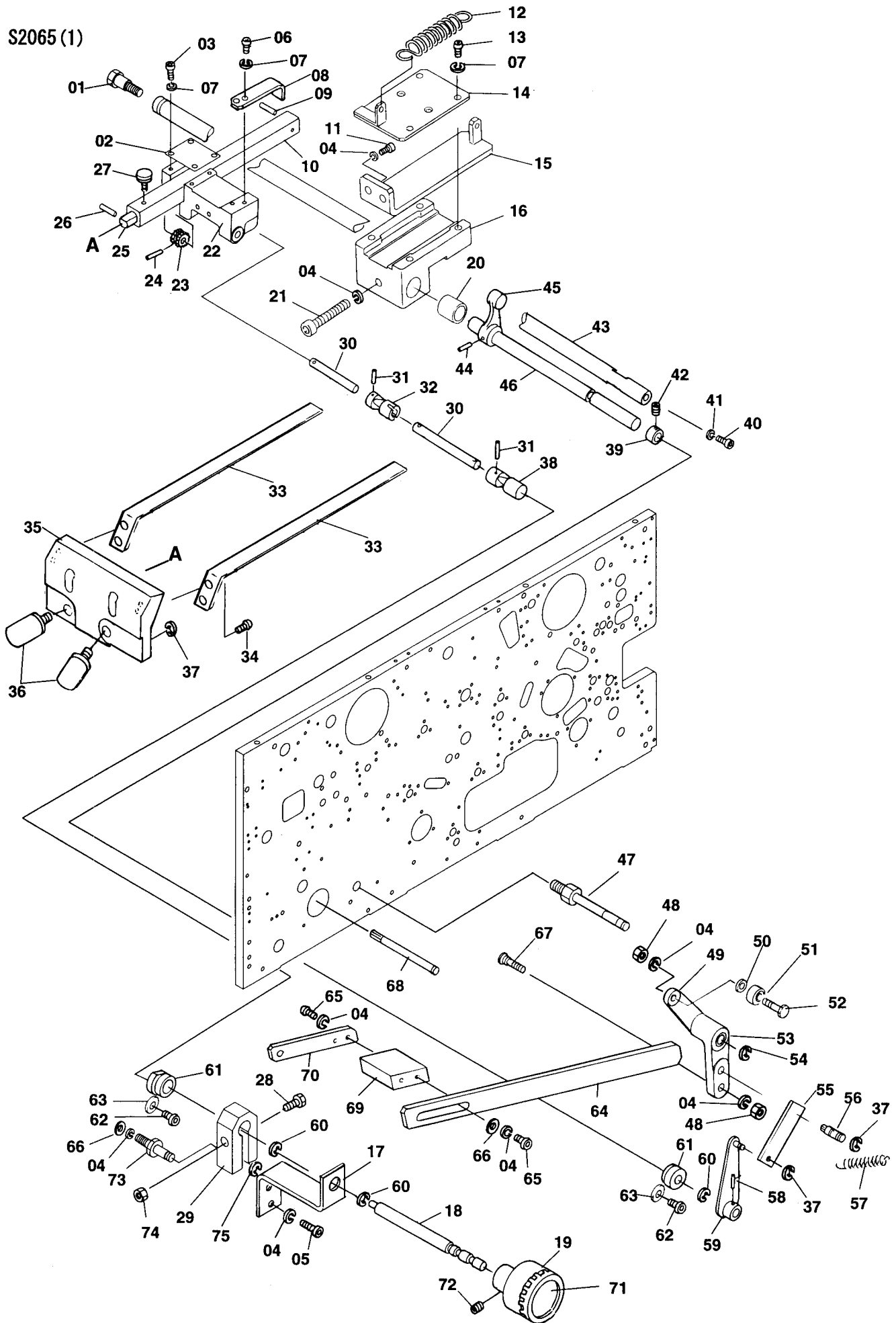
INDEX No.	Parts No.	Parts Name	部品名称	Remarks (備考)	Qty (個数)
01	6904-02008	Stud	スタッド		12
02	8204-02004	Chain Guide	チェーンガイド		2
03	125-715	Screw	ネジ		22
04	180-105	Lock Washer	バネザガネ		33
05	184-105	Flat Washer	ザガネ		14
06	8204-02005	Chain Guide	チェーンガイド		2
07	8204-02007	Chain Guide	チェーンガイド		1
08	122-112	Screw	ネジ		6
09	7204-02044	Spacer	スペーサ		4
10	183-180	Roll Pin	ロールピン		6
11	6804-01008	Nut	ナット		6
12	7204-02042	Bracket	ブラケット		2
13	A17-23-3	Bolt	ボルト		2
14	A03-24-3	Spring	スプリング		2
15	HC02-36	Nut	ナット		2
16	HC02-35	Block	ブロック		2
17	145-362	Set Screw	トメネジ		2
18	HC02-20	Collar	カラー		2
19	181-235	C-Ring	C-リング		2
20	250-202.7	Bearing	ベアリング		2
21	7204-02034	Wheel	ホイール		2
22	7404-02018	Collar	カラー		1
23	145-358	Set Screw	トメネジ		2
24	7404-02010	Cam	カム		1
25	HC02-34	Chain	チェーン		8
26	7204-02045	Spacer	スペーサ		4
27	8204-02003	Chain Guide	チェーンガイド		1
28	7404-02017	Stud	スタッド		4
29	117-365	Screw	ネジ		5
30	180-106	Lock Washer	バネザガネ		5
31	7404-02011	Bolt	ボルト		4
32	250-125.6	Bearing	ベアリング		4
33	KG-54	Spacer	スペーサ		4
34	7204-02043	Arm	アーム		4
35	170-105	Nut	ナット		4
36	7204-02043B	Arm Assy	アームAssy	(04, 31~35)	4
37	117-415	Screw	ネジ		4
38	180-104	Lock Washer	バネザガネ		4
39	I27-42-3	Flat Washer	ザガネ		8
40	7404-02030	Spring	スプリング		12
41	7404-02033	Shaft	シャフト		4
42	7404-02012	Spring	スプリング		8
43	7404-02009	Gripper	クワエツメ		20
44	183-182	Roll Pin	ロールピン		20
45	145-506	Set Screw	トメネジ		8
46	HC02-33	Collar	カラー		8
47	CH02-26	Spring	スプリング		8
48	HC02-32	Spacer	スペーサ		8
49	243-610	Bushing	メタル	Included in 52	12
50	145-404	Set Screw	トメネジ		4
51	A03-93-3	Collar	カラー		4
52	7404-02031A	Gripper Bar	サオ		4
53	7404-02013	Bracket	ブラケット		8
54	A03-40-3	Link	リンク		8
55	A03-41-3	Clip	クリップ		8
56	7404-02024	Shaft	シャフト		1
57	145-355	Set Screw	トメネジ		1
58	PS-14	Collar	カラー		1
59	8204-02006	Chain Guide	チェーンガイド		1
60	8204-02002	Chain Guide	チェーンガイド		1
61	184-106	Flat Washer	ザガネ		1
62	122-162	Screw	ネジ		1
63	7404-02031B	Gripper Bar Assy	サオAssy	(04, 36~52)	3
64	117-510	Screw	ネジ		12
65	7404-02013A	Bracket Assy	ブラケットAssy	(53~55)	6
66	8204-02020A	Chain Assy	チェーンAssy	OP-S (25, 65)	1
67	8204-02021A	Chain Assy	チェーンAssy	NOP-S (25, 65)	1
68	8204-02008	Chain Guide	チェーンガイド		2
69	8204-02010	Chain Guide	チェーンガイド		1
70	8204-02009	Chain Guide	チェーンガイド		1

S2063





S2065 (1)

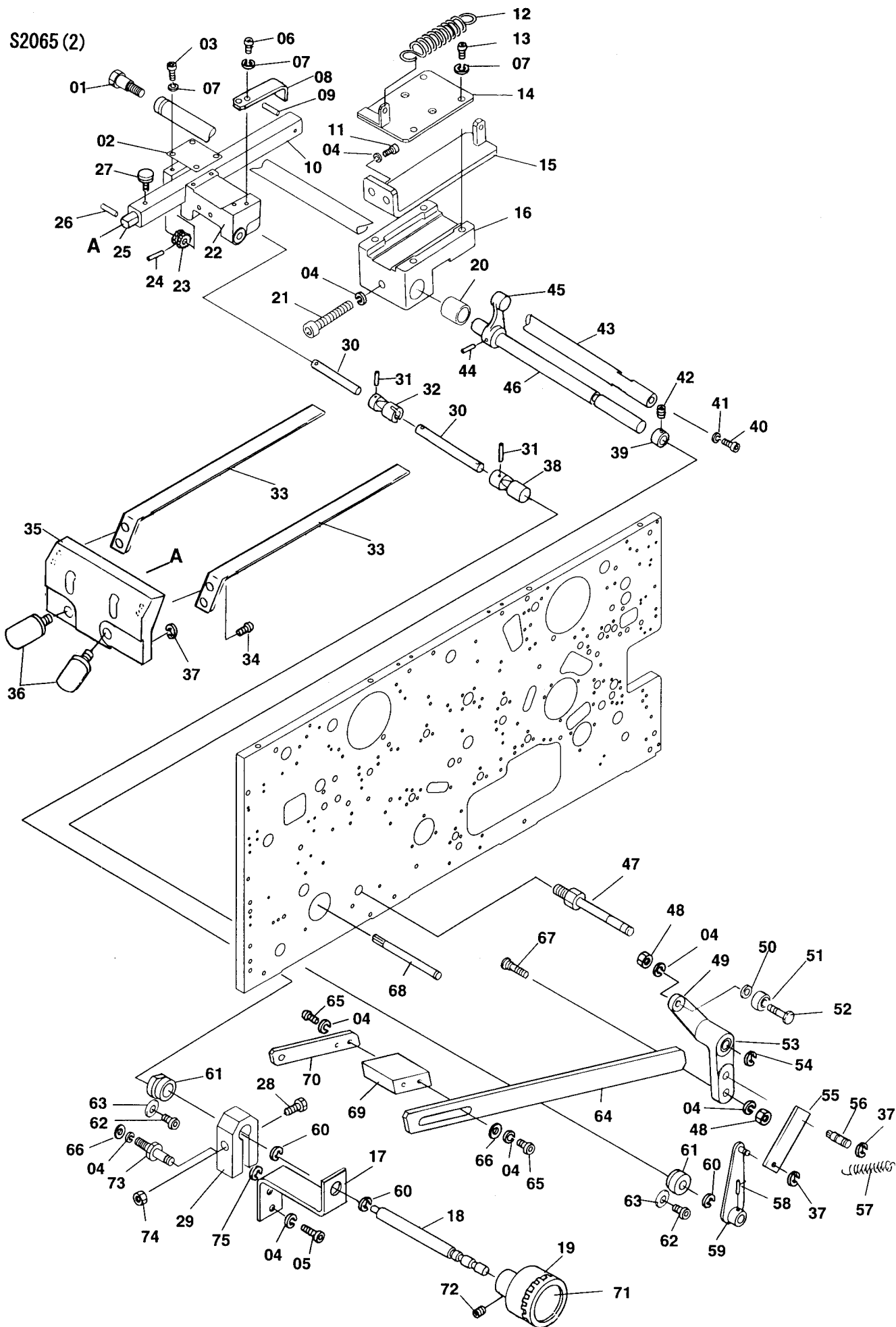


Delivery Section / 排紙部
Back Jogger / バックジョガー

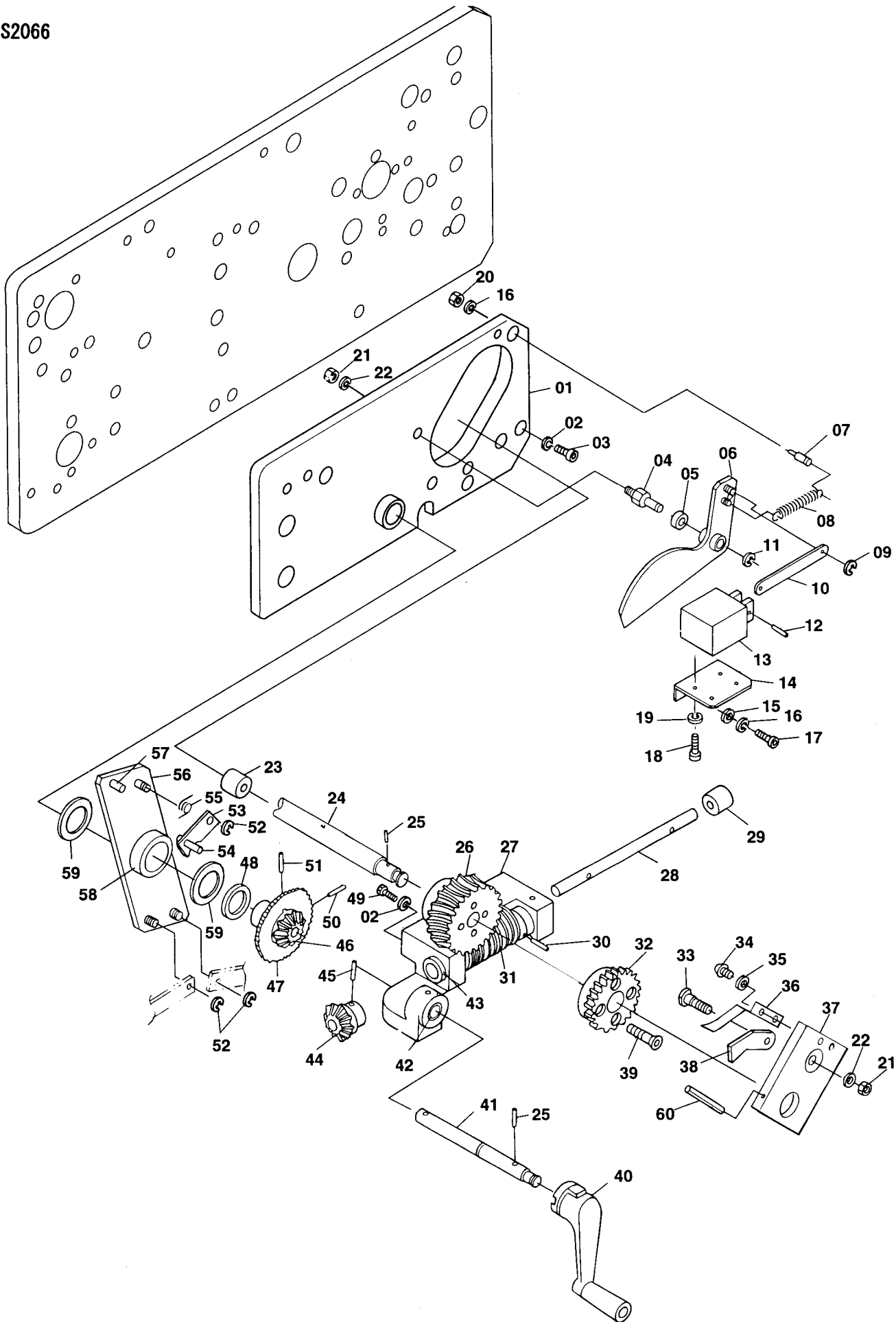
S2065 (1)

INDEX No.	Parts No.	Parts Name	部品名称	Remarks (備考)	Q'ty (個数)
01	103-25-3	Bolt	ボルト		1
02	7504-03007	Plate	プレート		1
03	117-510	Screw	ネジ		4
04	180-106	Lock Washer	バネザガネ		14
05	117-365	Screw	ネジ		4
06	125-712	Screw	ネジ		2
07	180-105	Lock Washer	バネザガネ		10
08	6804-03053	Lever	レバー		1
09	183-207	Roll Pin	ロールピン		1
10	7504-03008	Rack	ラック		1
11	117-362	Screw	ネジ		2
12	5104-03028	Spring	スプリング		1
13	125-710	Screw	ネジ		4
14	7204-03046	Plate	プレート		1
15	5104-03003	Bracket	ブラケット		1
16	7204-03045	Block	ブロック		1
17	7404-03020	Bracket	ブラケット		1
18	8204-03005	Shaft	シャフト		1
19	6805-02042	Handle	ハンドル		1
20	A03-31-3	Bushing	メタル	Included in 16	1
21	117-382	Screw	ネジ		1
22	7504-03026	Bracket	ブラケット		1
23	HC03-03	Pinion	ピニオン		1
24	183-182	Roll Pin	ロールピン		1
25	6804-03047	Shaft	シャフト		1
26	183-186	Roll Pin	ロールピン		1
27	CH03-60	Thumb Screw	ツマミ		1
28	101-381	Screw	ネジ		1
29	6803-11043	Brake Shoe	ブレーキ		1
30	CH03-44	Shaft	シャフト		2
31	183-183	Roll Pin	ロールピン		4
32	A19-56-3	Universal Coupling	ジザイツギテ		1
33	CH03-56	Paper Guide	ガイド		2
34	125-656	Screw	ネジ		4
35	7504-03020	Back Guide	ガイド		1
36	7504-03019A	Guide	ガイド		2
37	181-406	E-Ring	E-リング		4
38	A05-09-3	Universal Coupling	ジザイツギテ		1
39	185-1212.01	Collar	カラー		1
40	117-465	Screw	ネジ		1
41	180-108	Lock Washer	バネザガネ		1
42	145-355	Set Screw	トメネジ		1
43	7604-03013	Spreader	ステー		1
44	183-206	Roll Pin	ロールピン		1
45	A04-22-3	Lever	レバー		1
46	7604-03012	Shaft	シャフト		1
47	7404-03003	Stud	スタッド		1
48	170-106	Nut	ナット		2
49	7404-03001	Lever	レバー		1
50	184-106.3	Flat Washer	ザガネ		1
51	250-126.6	Bearing	ベアリング		1
52	7404-03012	Pin	ピン		1
53	243-614	Bushing	メタル		2
54	181-408	E-Ring	E-リング		1
55	8204-03003	Link	リンク		1
56	7404-03002	Spring Pin	スプリングカケ		1
57	PX-32	Spring	スプリング		1
58	183-208	Roll Pin	ロールピン		1
59	8204-03004A	Lever Assy	レバー-Assy		1
60	181-410	E-Ring	E-リング		3
61	6904-03004	Bushing	メタル		2
62	125-708	Screw	ネジ		2
63	I23-18-3	Retaining Washer	トメザガネ		2
64	8204-03002	Link	リンク		1
65	125-760	Screw	ネジ		4
66	184-106	Flat Washer	ザガネ		3
67	7404-03004	Pin	ピン		1
68	7404-03005	Spring Pin	スプリングカケ		1
69	7404-03014	Block	ブロック		1
70	7404-03006	Link	リンク		1

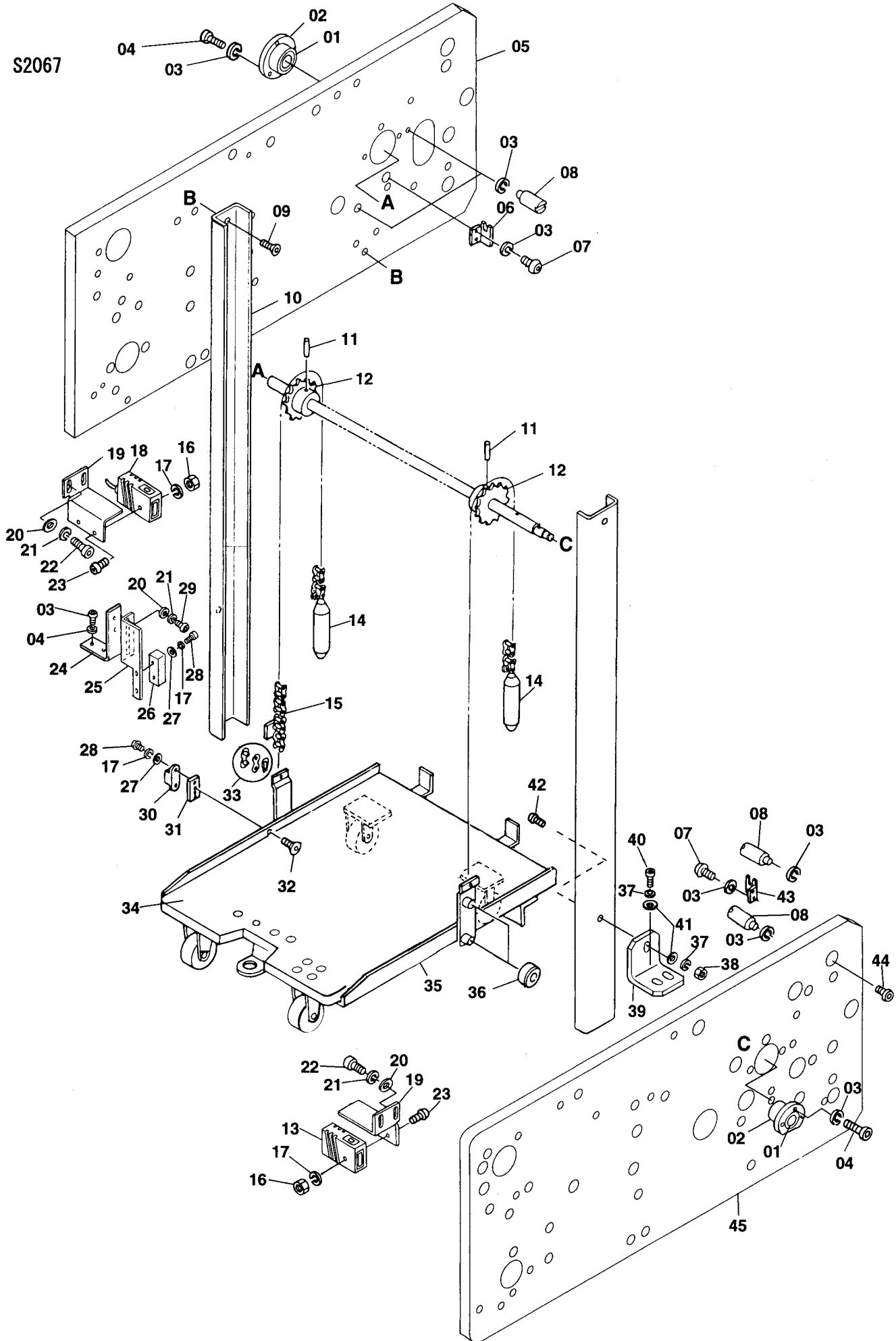
S2065 (2)



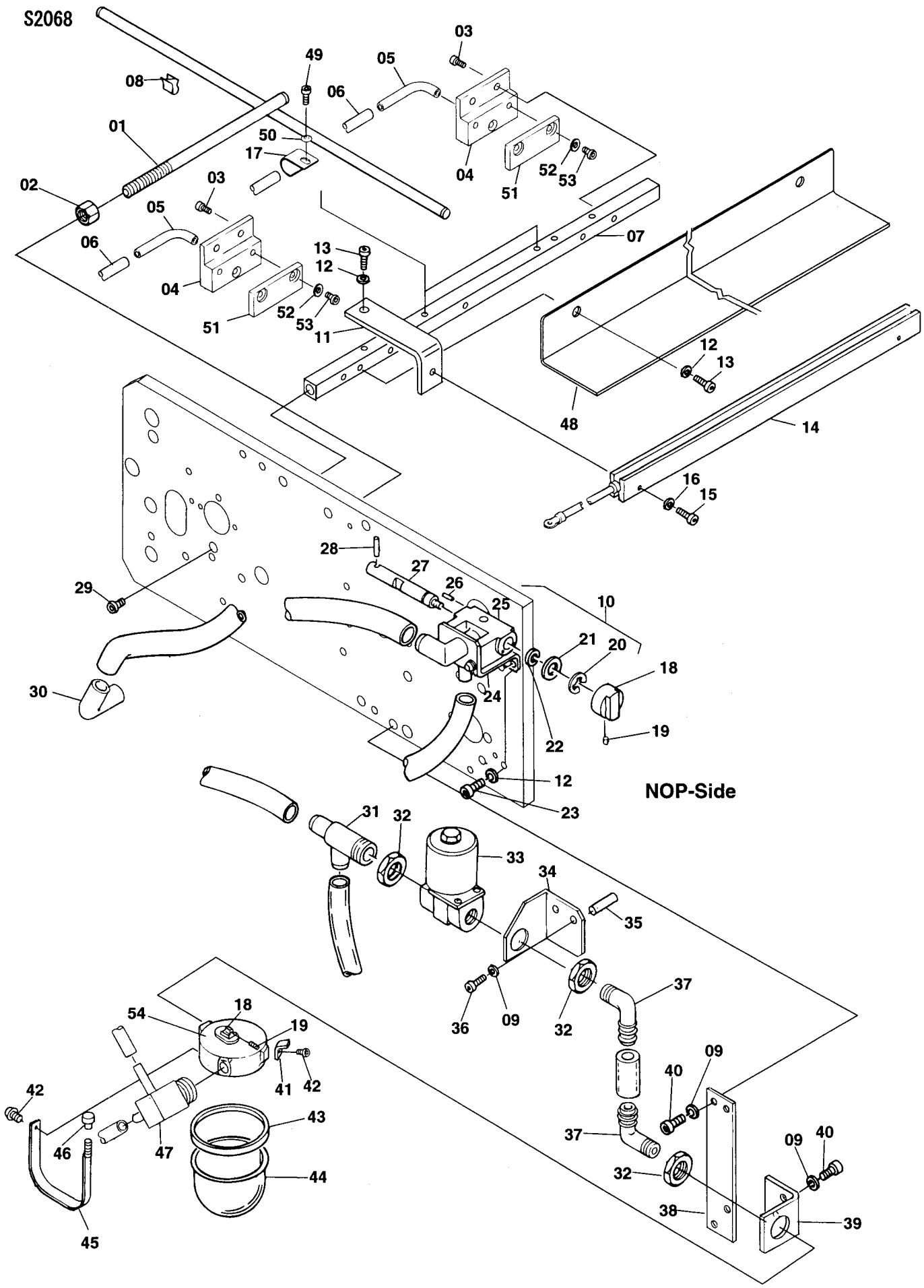
S2066



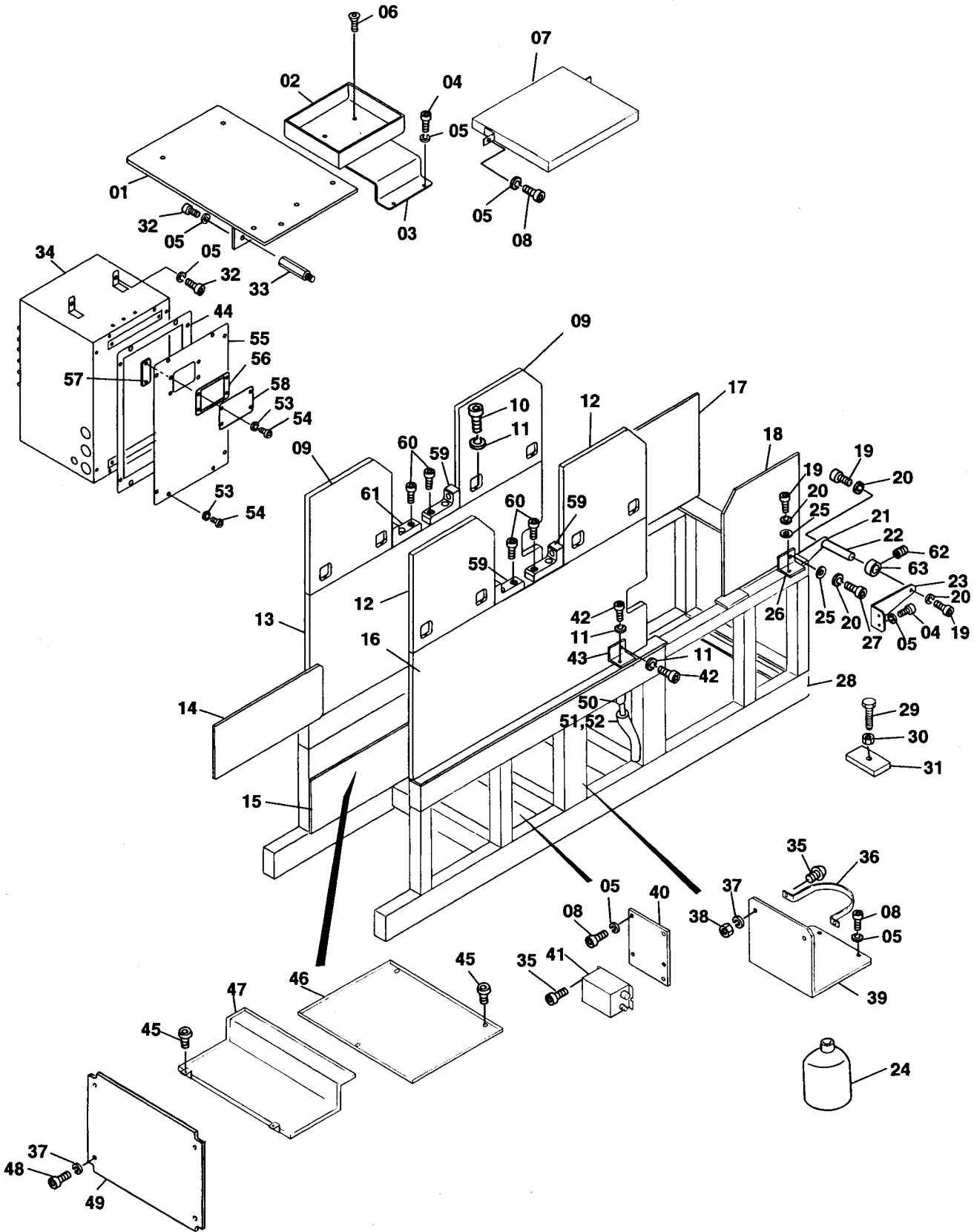
S2067

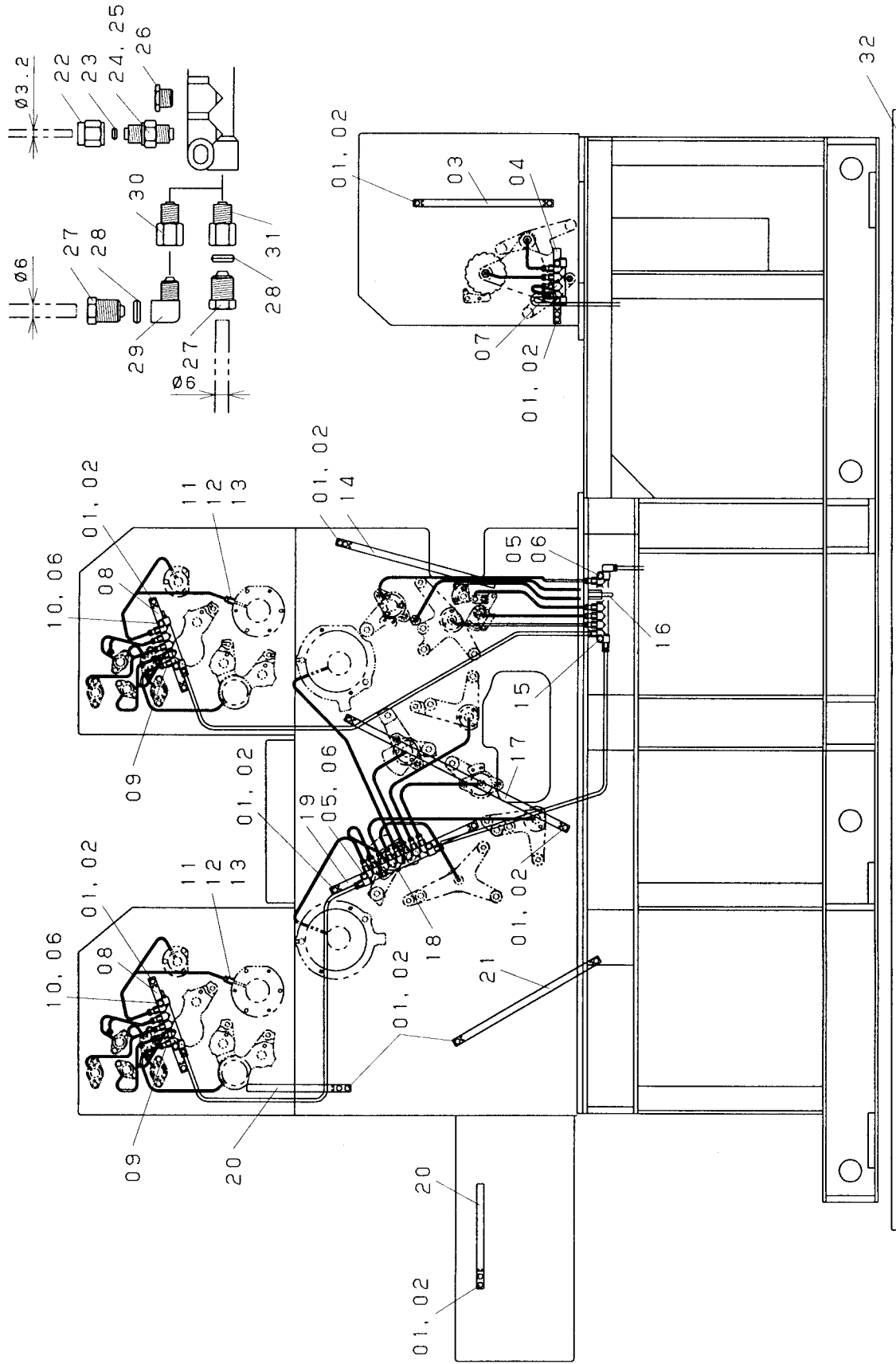


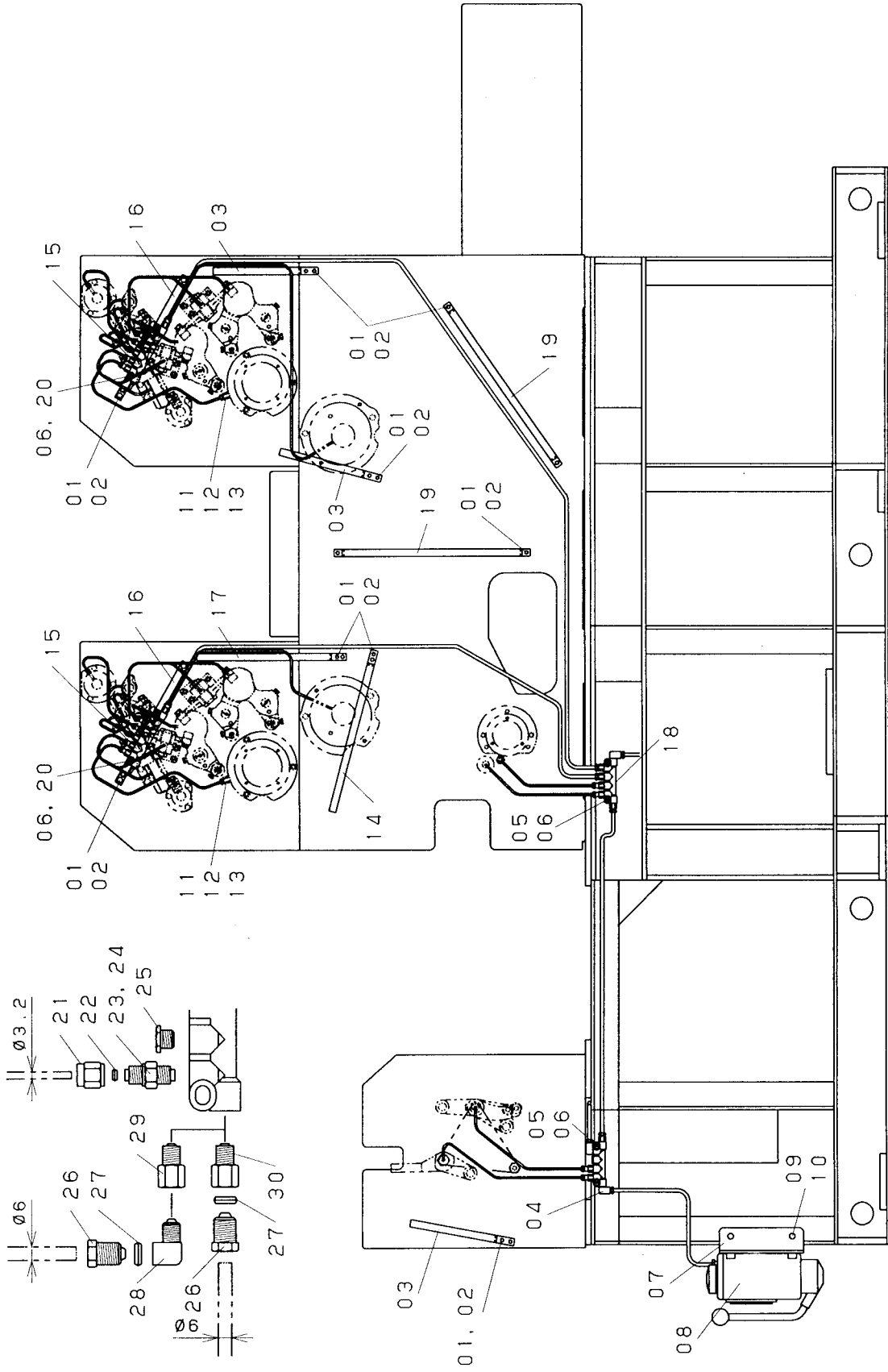
S2068

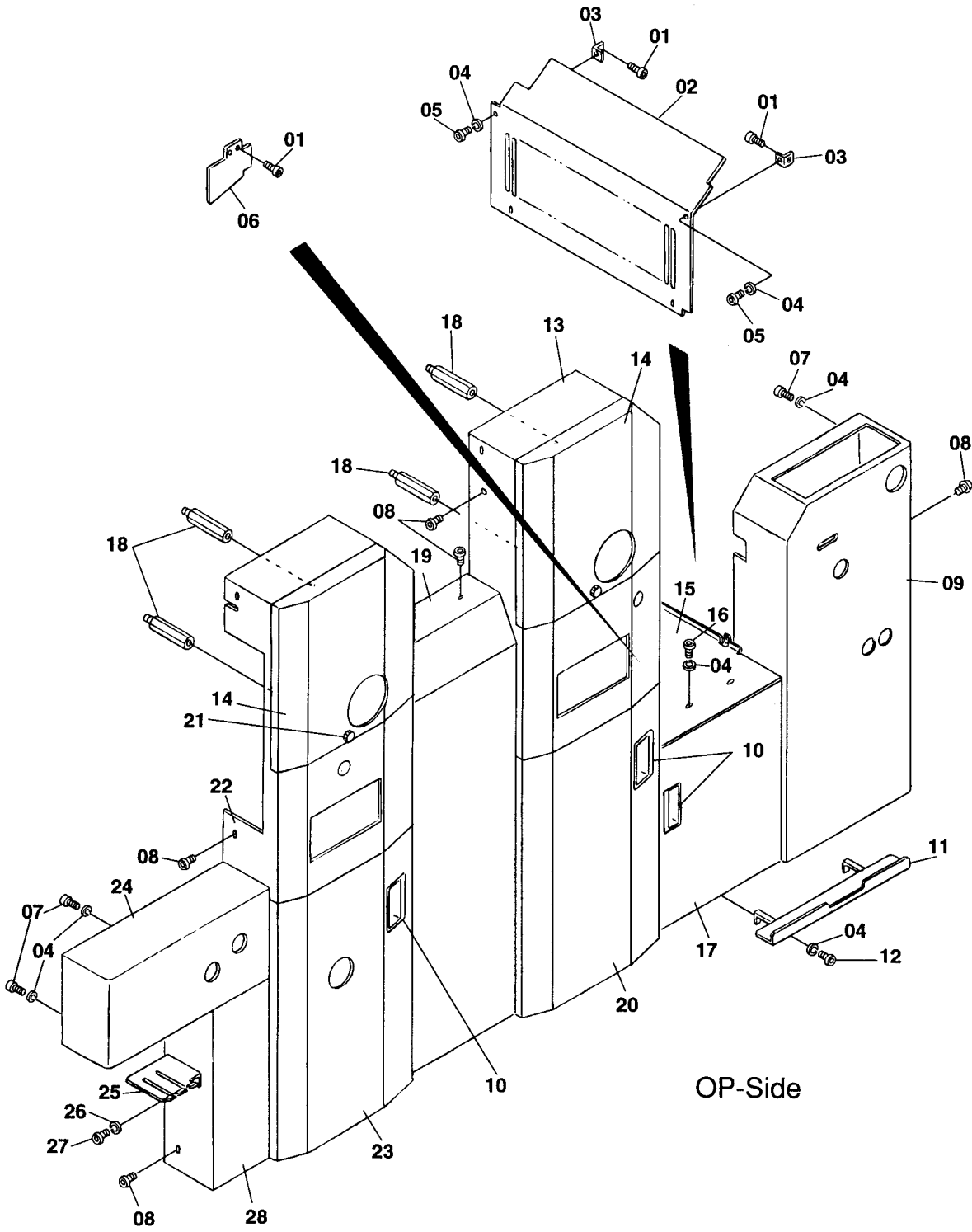


NOP-Side

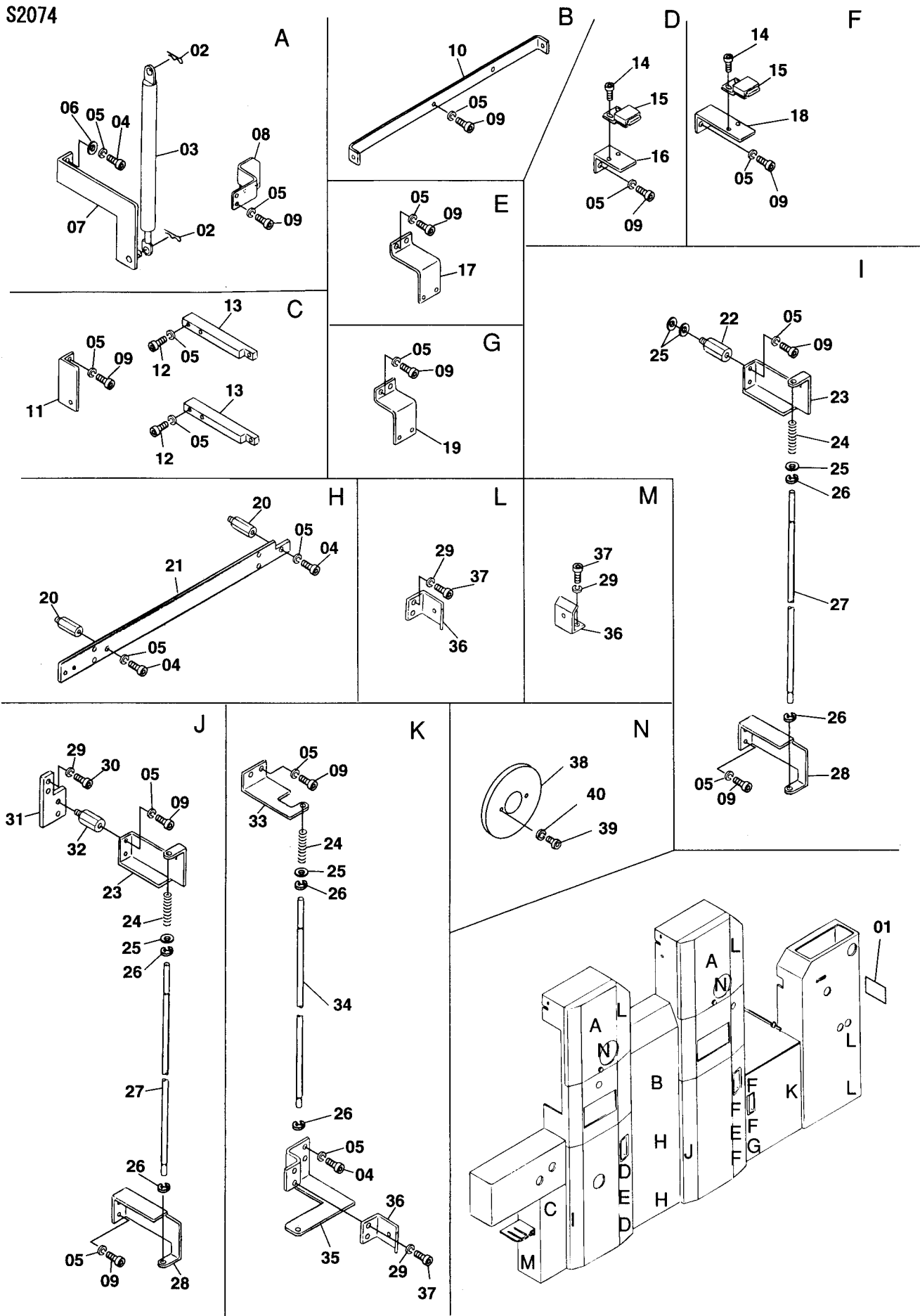


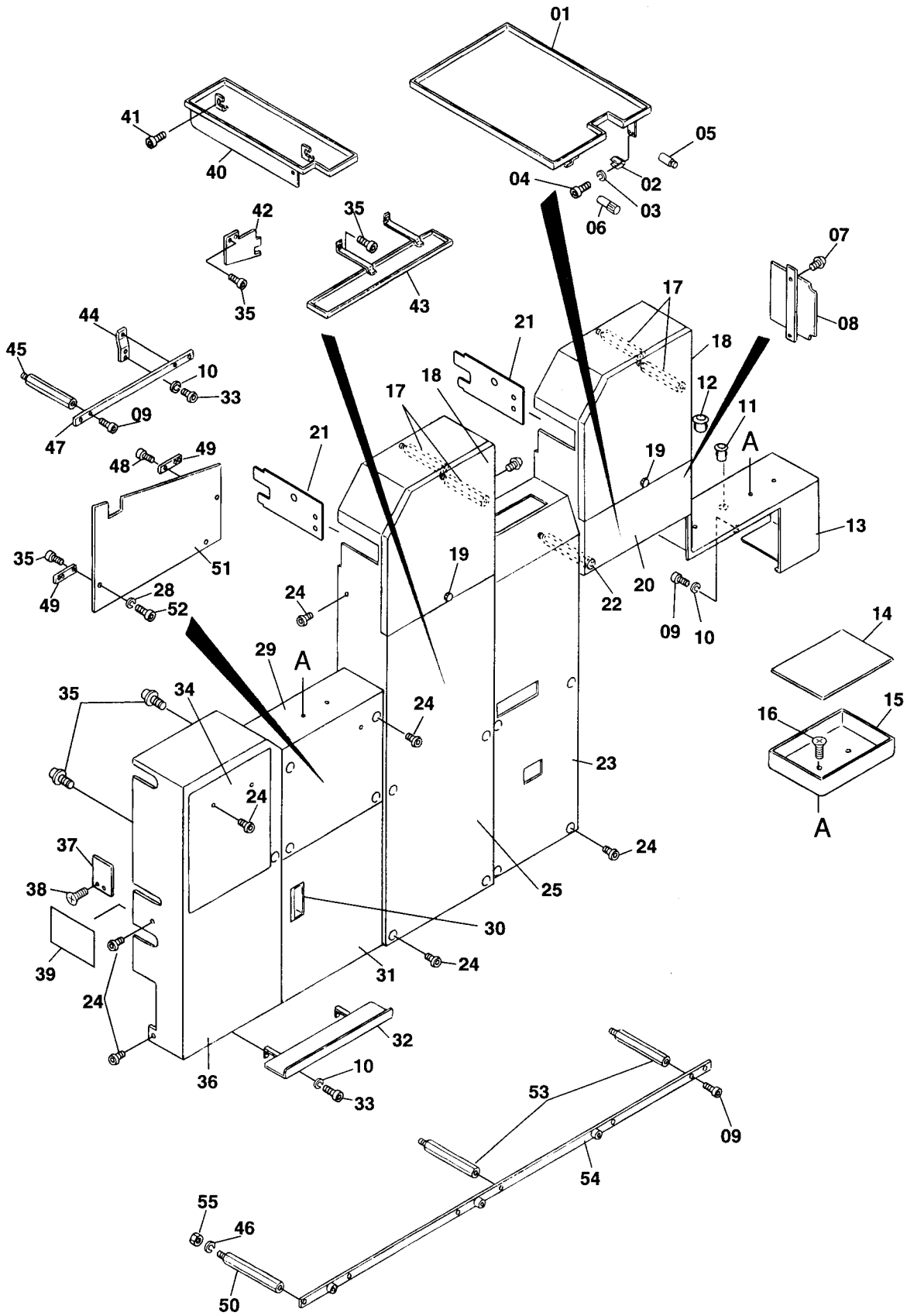


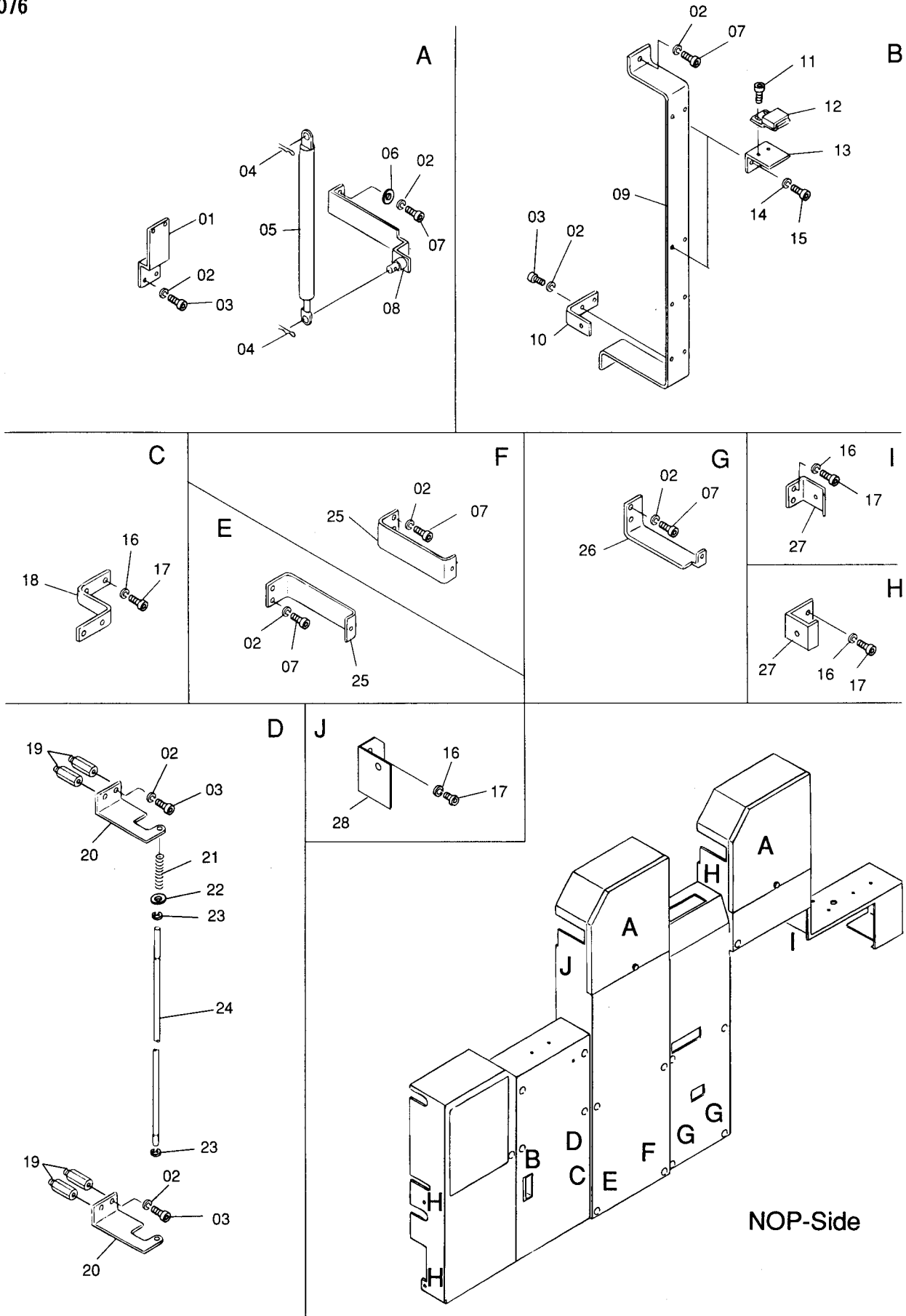




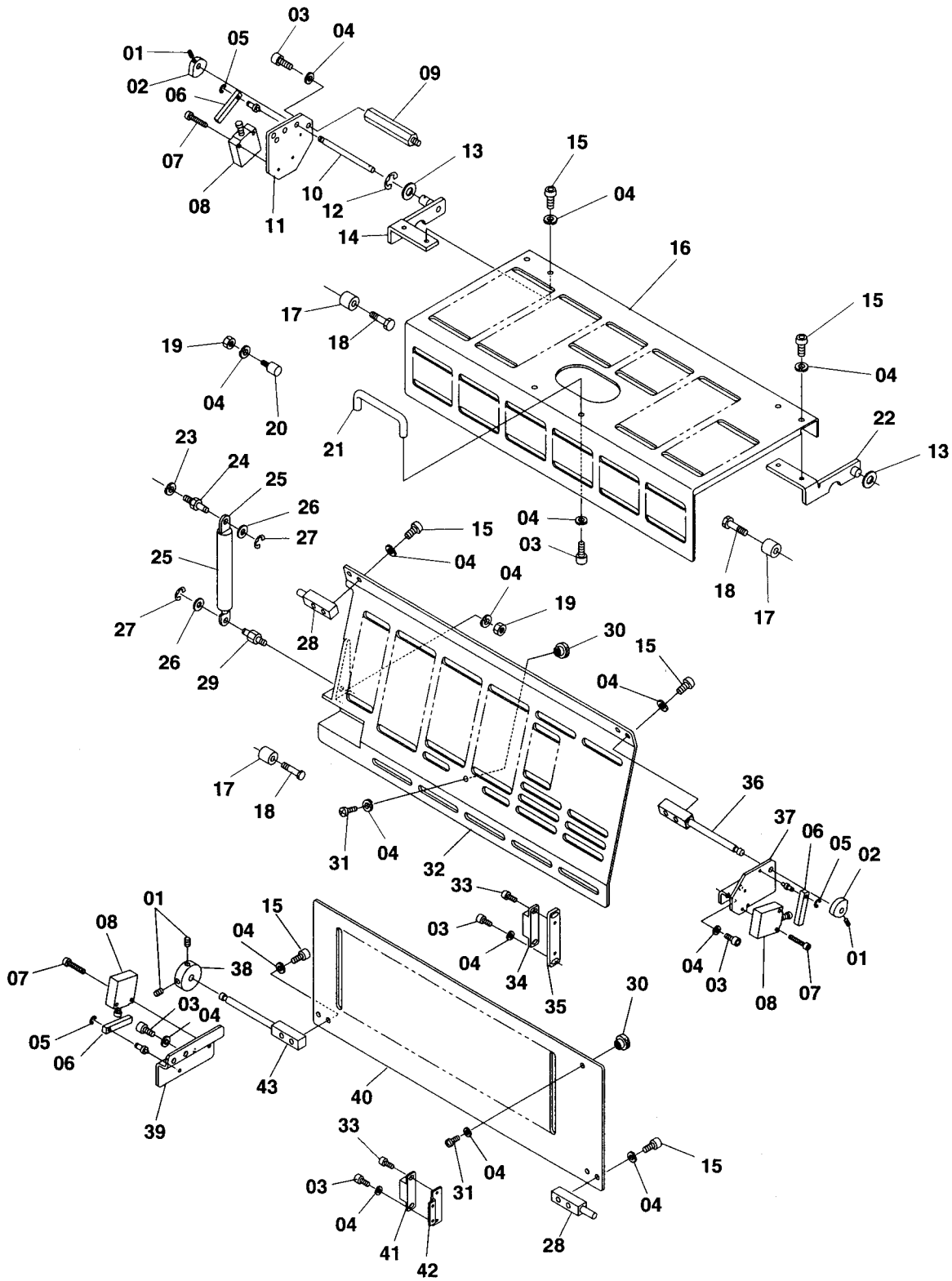
S2074



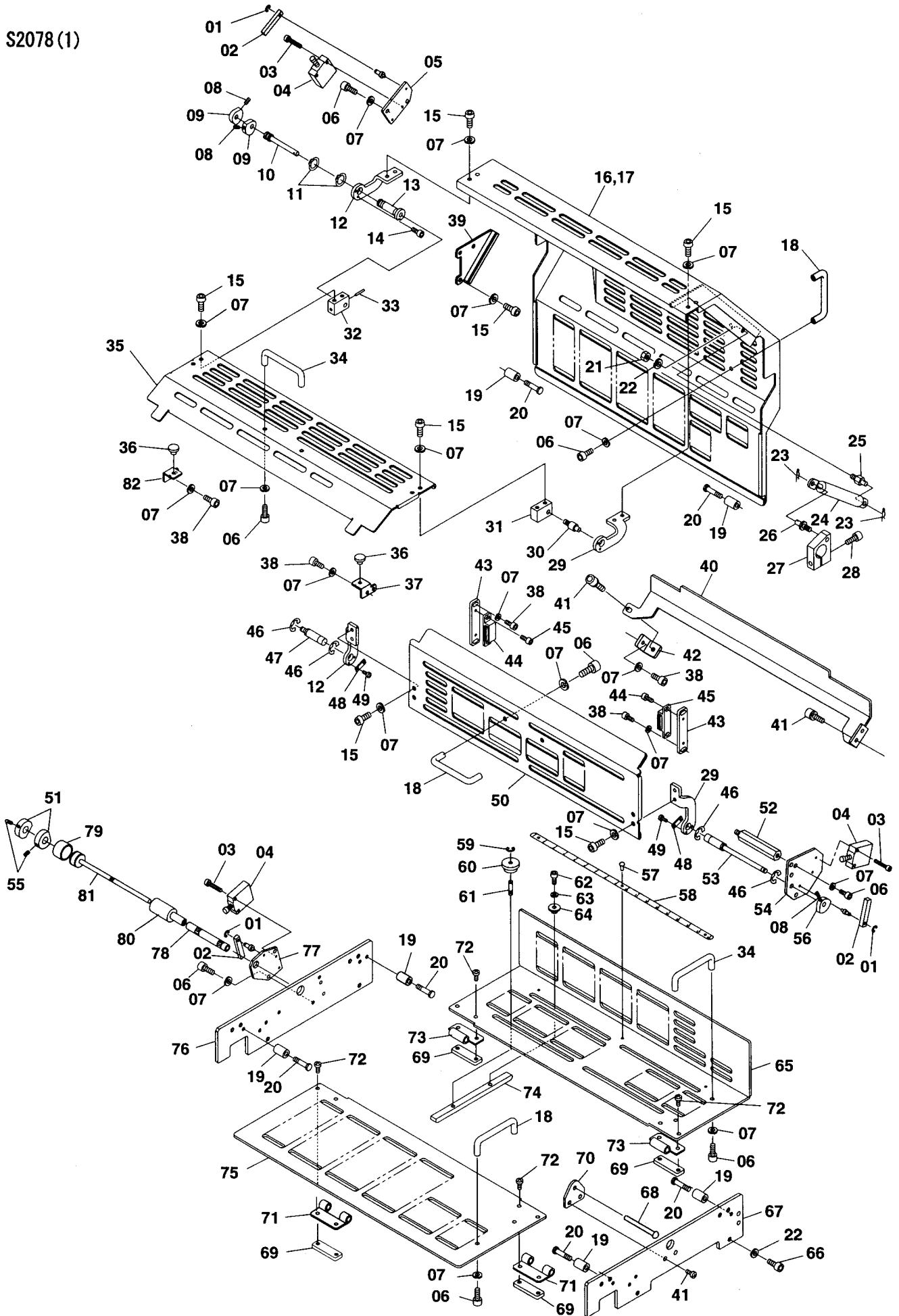




S2077



S2078 (1)

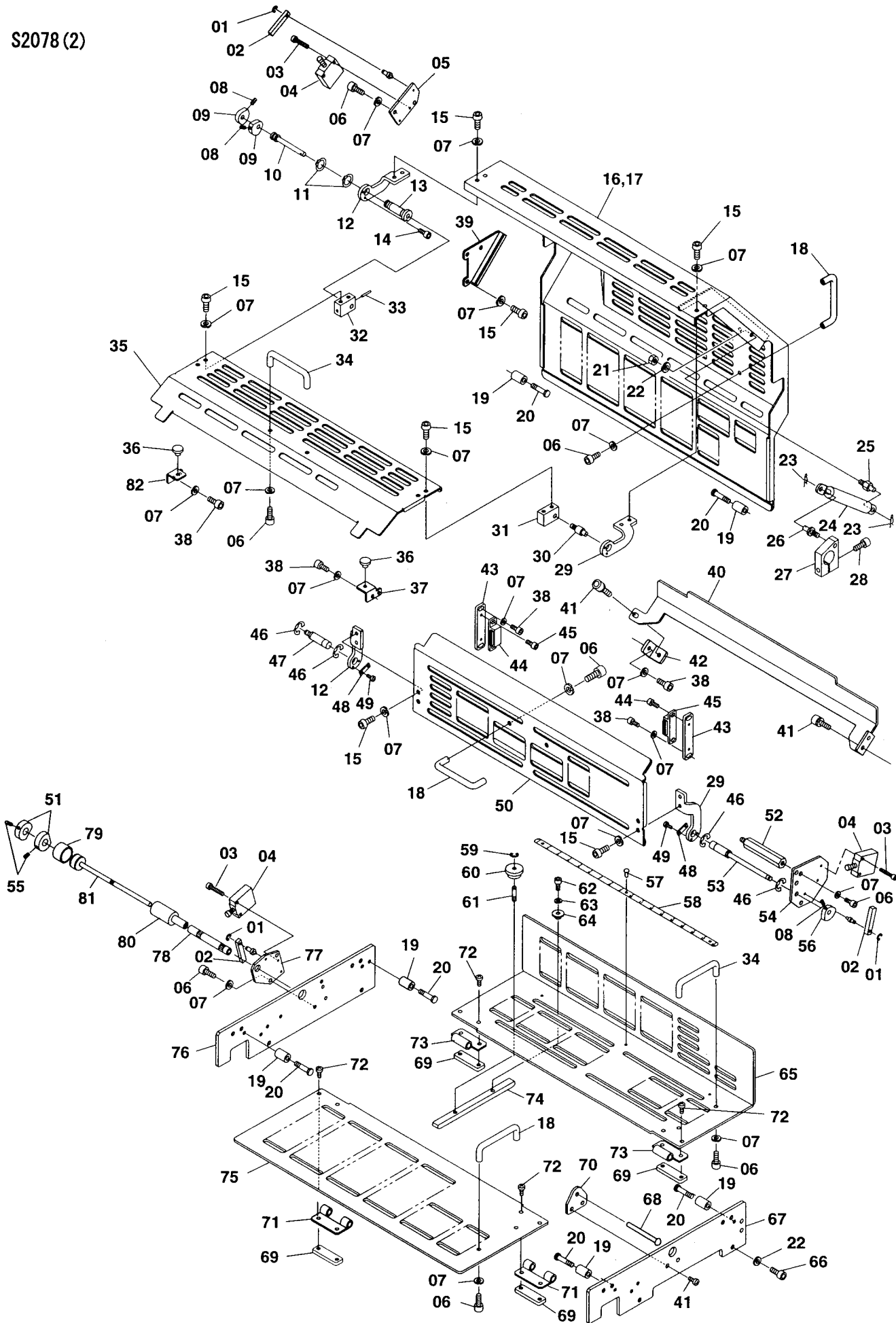


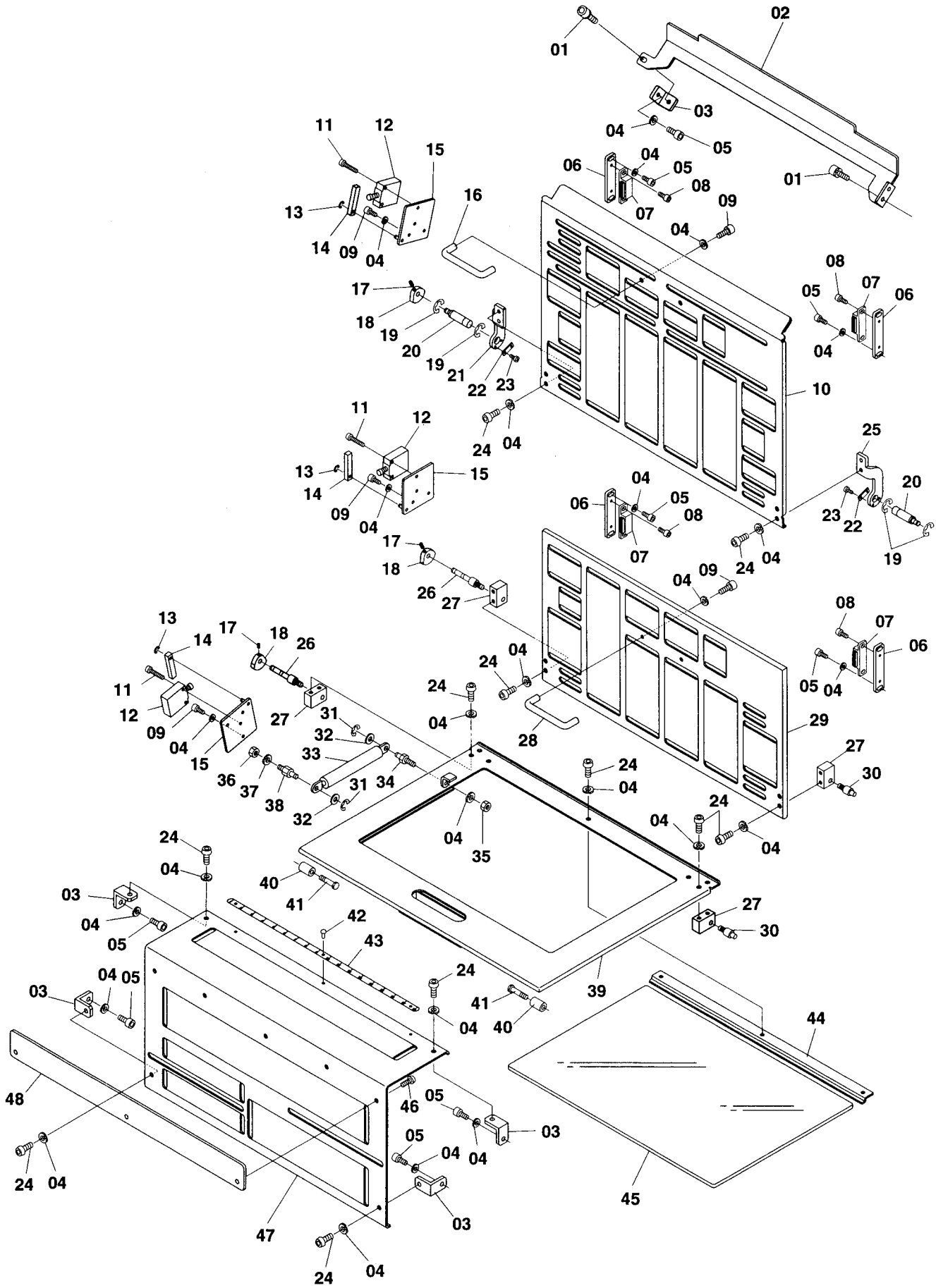
Cover Section / カバー部
Cover / プロテクタ

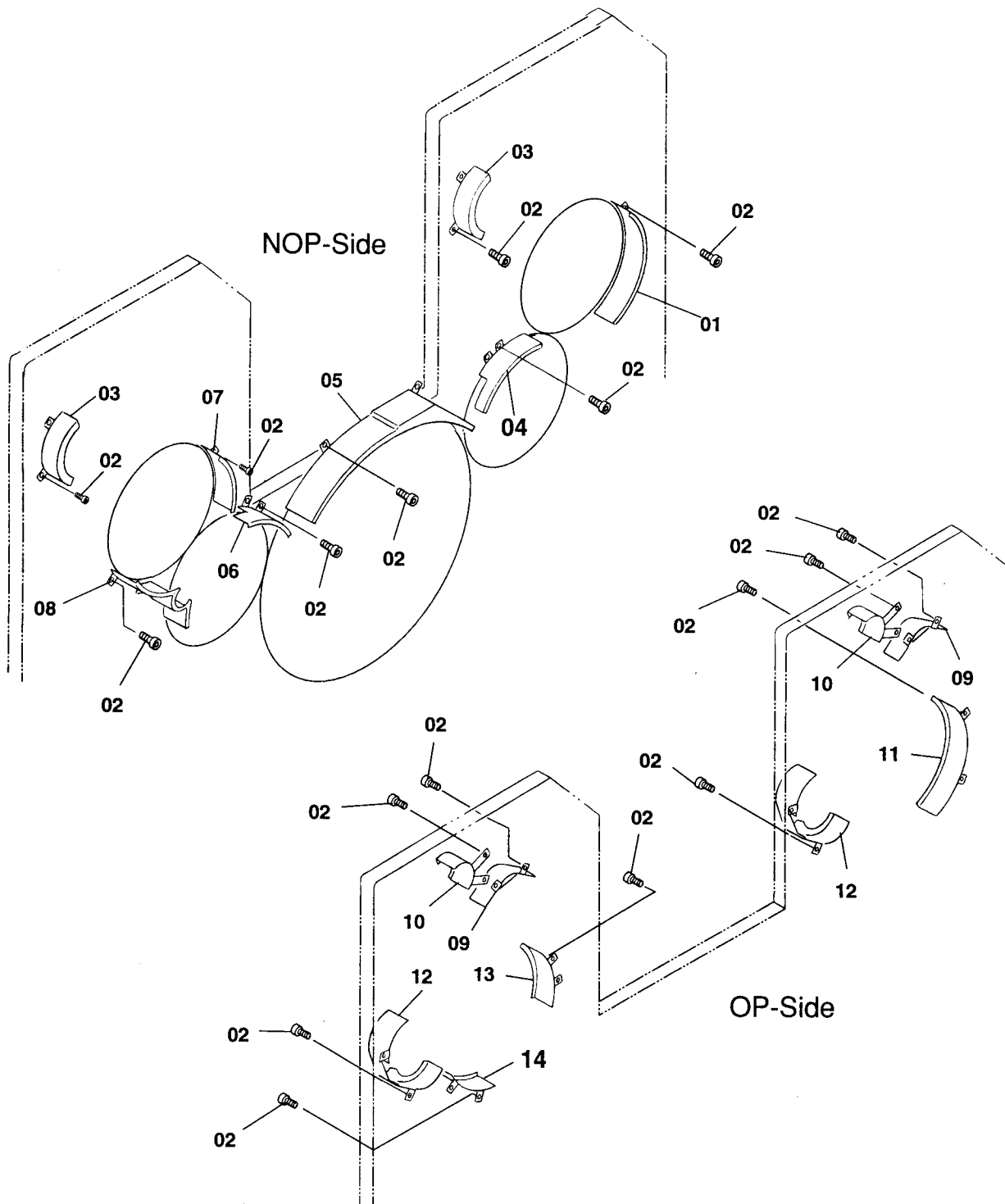
S2078(1)

INDEX No.	Parts No.	Parts Name	部品名称	Remarks (備考)	Q'ty (個数)
01	181-403	E-Ring	E-リング		3
02	6810-20014A	Lever	レバー		3
03	125-615	Screw	ネジ		6
04	E10-53-3	Limit Switch	リミットスイッチ		3
05	8205-08027A	Base	ベース		1
06	117-510	Screw	ネジ		16
07	180-105	Lock Washer	バネザガネ		37
08	145-405	Set Screw	トメネジ		3
09	8205-08032	Cam	カム		2
10	8205-08030	Pin	ピン		1
11	181-010	C-Ring	C-リング		2
12	8205-08024	Arm	アーム		2
13	8205-08031	Pin	ピン		1
14	117-305	Screw	ネジ		1
15	125-710	Screw	ネジ		14
16	8205-08001	Cover	カバー	1P	1
17	8205-08002	Cover	カバー	2P	1
18	8205-08022	Handle	ハンドル		3
19	7205-08031	Cushion	クッション		6
20	7205-08046	Screw	ネジ		6
21	170-106	Nut	ナット		1
22	180-106	Lock Washer	バネザガネ		3
23	6802-11021	Snap Pin	スナップピン		2
24	8205-08021	Gas Spring	ガススプリング		1
25	8205-08044	Pin	ピン		1
26	7405-09016	Pin	ピン		1
27	8205-08043	Block	ブロック		1
28	117-370	Screw	ネジ		1
29	8205-08023	Arm	アーム		2
30	8205-08018	Pin	ピン		1
31	8205-08016	Block	ブロック		1
32	8205-08017	Block	ブロック		1
33	183-152	Roll Pin	ロールピン		1
34	5805-02480	Handle	ハンドル		2
35	8205-08012	Cover	カバー		1
36	B02-87-3	Cushion	クッション		2
37	6905-08078	Bracket	ブラケット		2
38	117-515	Screw	ネジ		7
39	8205-08035	Cover	カバー		1
40	8205-08013	Cover	カバー		1
41	118-510	Screw	ネジ		5
42	5805-02035	Bracket	ブラケット		1
43	7405-08018	Bracket	ブラケット		2
44	6005-02147	Magnet	マグネット		2
45	118-306.1	Screw	ネジ		4
46	181-408	E-Ring	E-リング		4
47	8205-08025	Pin	ピン		1
48	6501-11005	Plate	プレート		2
49	125-606	Screw	ネジ		2
50	8205-08006	Cover	カバー		1
51	8205-08041	Cam	カム		2
52	7605-02038	Stud	スタッド		2
53	8205-08026	Pin	ピン		1
54	8205-08028A	Bracket	ブラケット		1
55	145-406	Set Screw	トメネジ		2
56	8205-08046	Cam	カム		1
57	190-021.2	Rivet	リベット		3
58	8205-02006	Gear Cover	ギヤカバー		1
59	181-004	C-Ring	C-リング		2
60	7202-12037	Thumb Screw	ツマミ		2
61	7202-12035	Pin	ピン		2
62	117-310	Screw	ネジ		2
63	180-103	Lock Washer	バネザガネ		2
64	7202-12036	Block	ブロック		2
65	8205-08010	Cover	カバー		1
66	117-380	Screw	ネジ		2
67	8205-02063	Plate	プレート		1
68	G09-09-3	Pin	ピン		1
69	7805-08216	Nut	ナット		4
70	6905-08046	Bracket	ブラケット		1

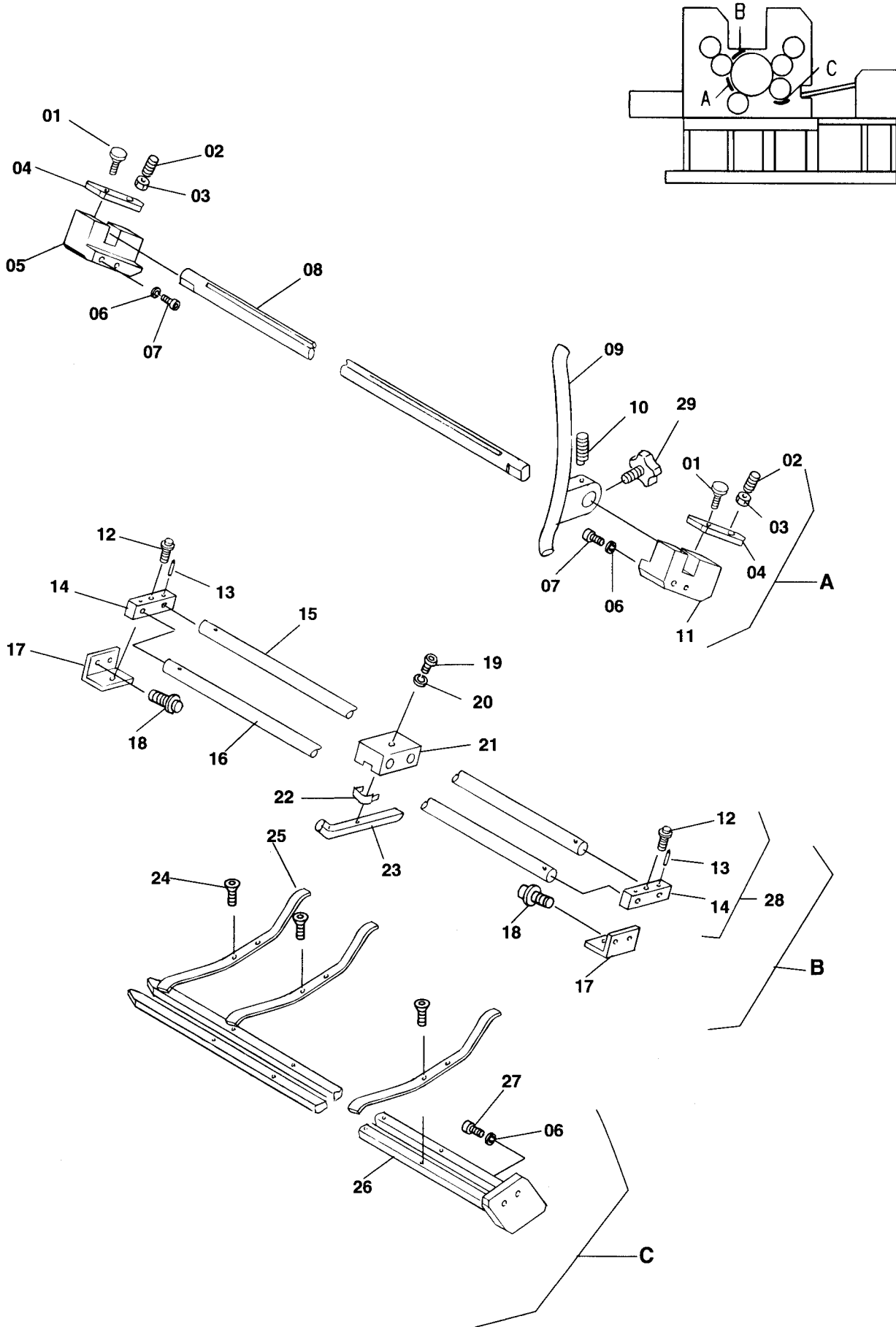
S2078 (2)

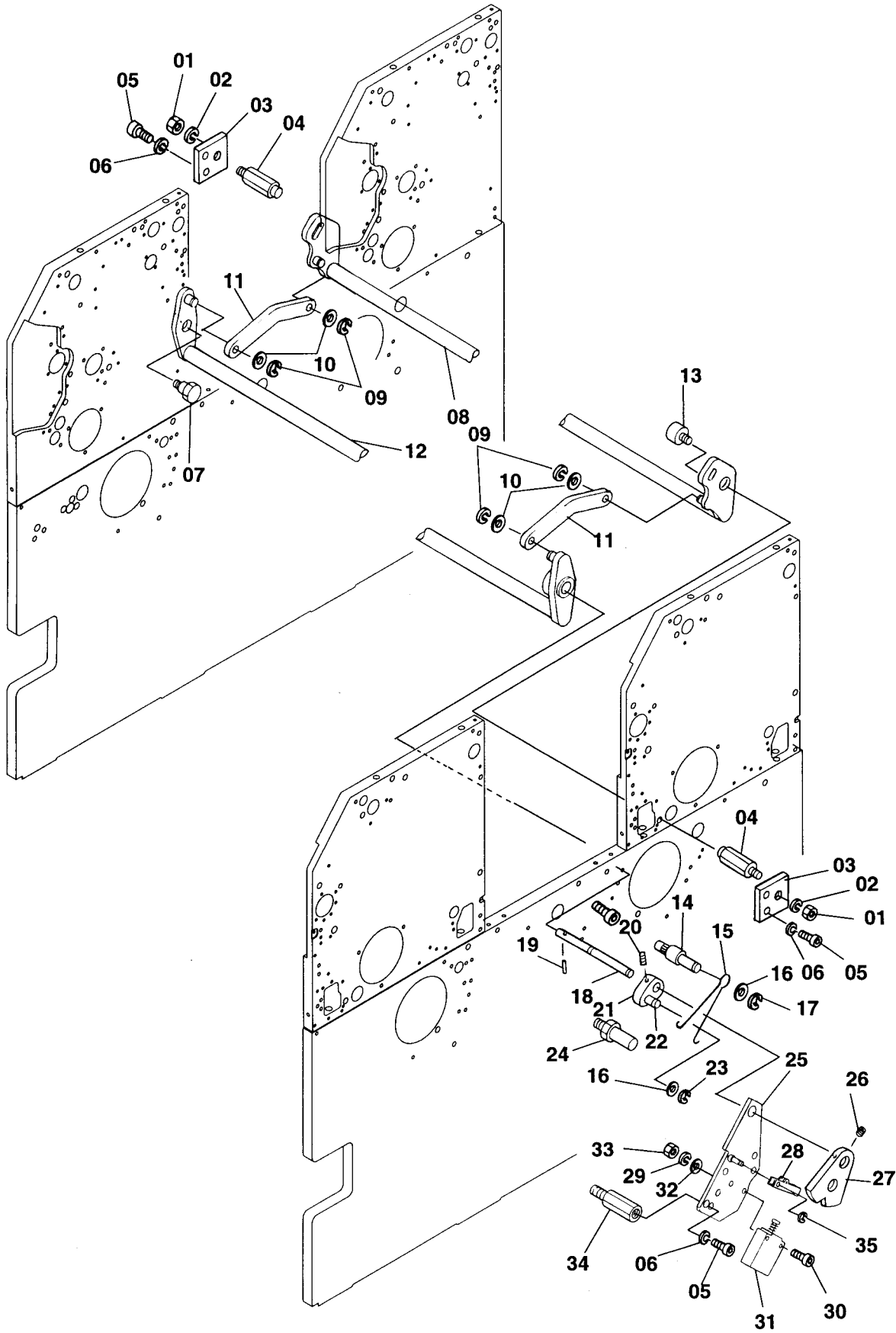






S2081

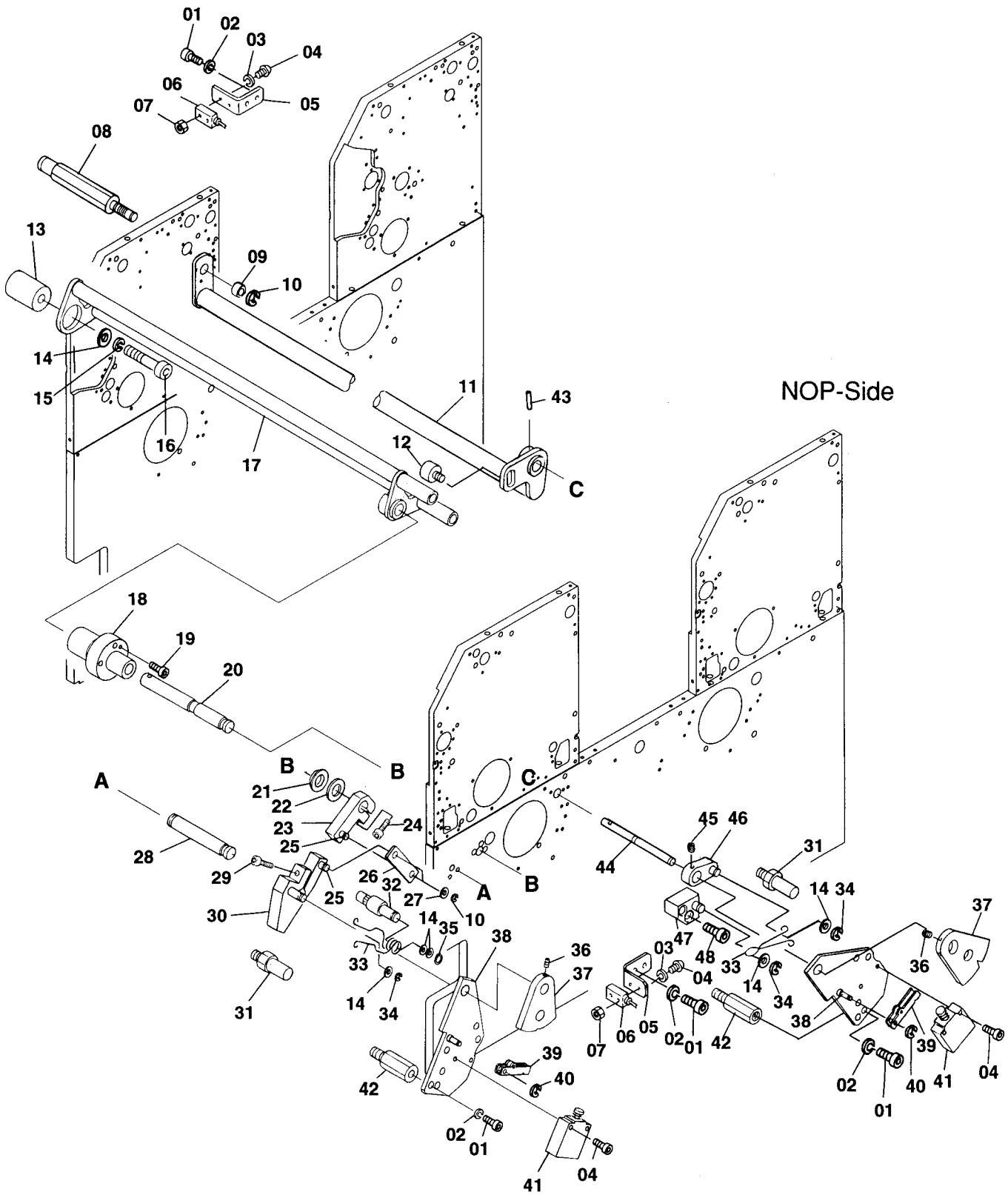


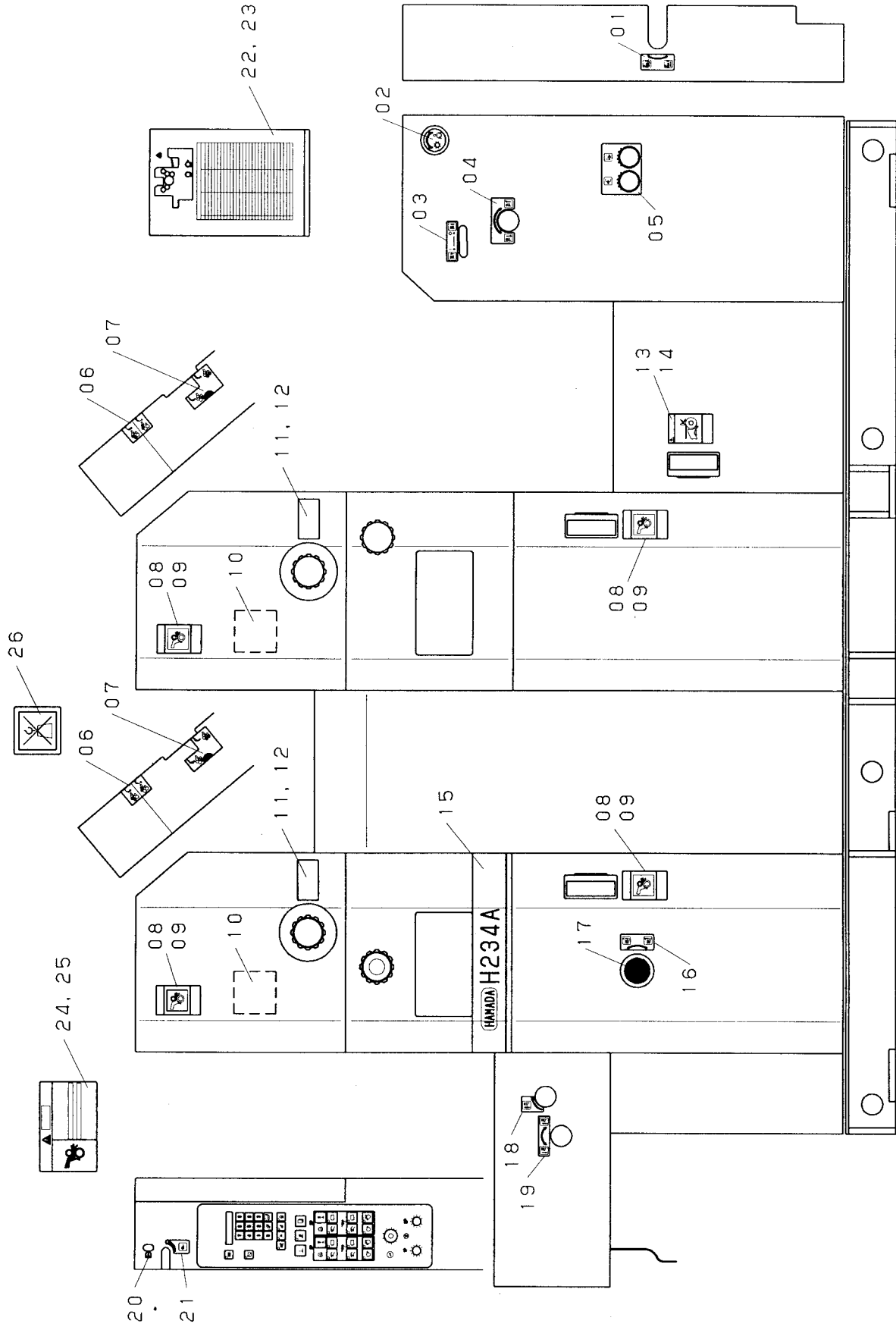


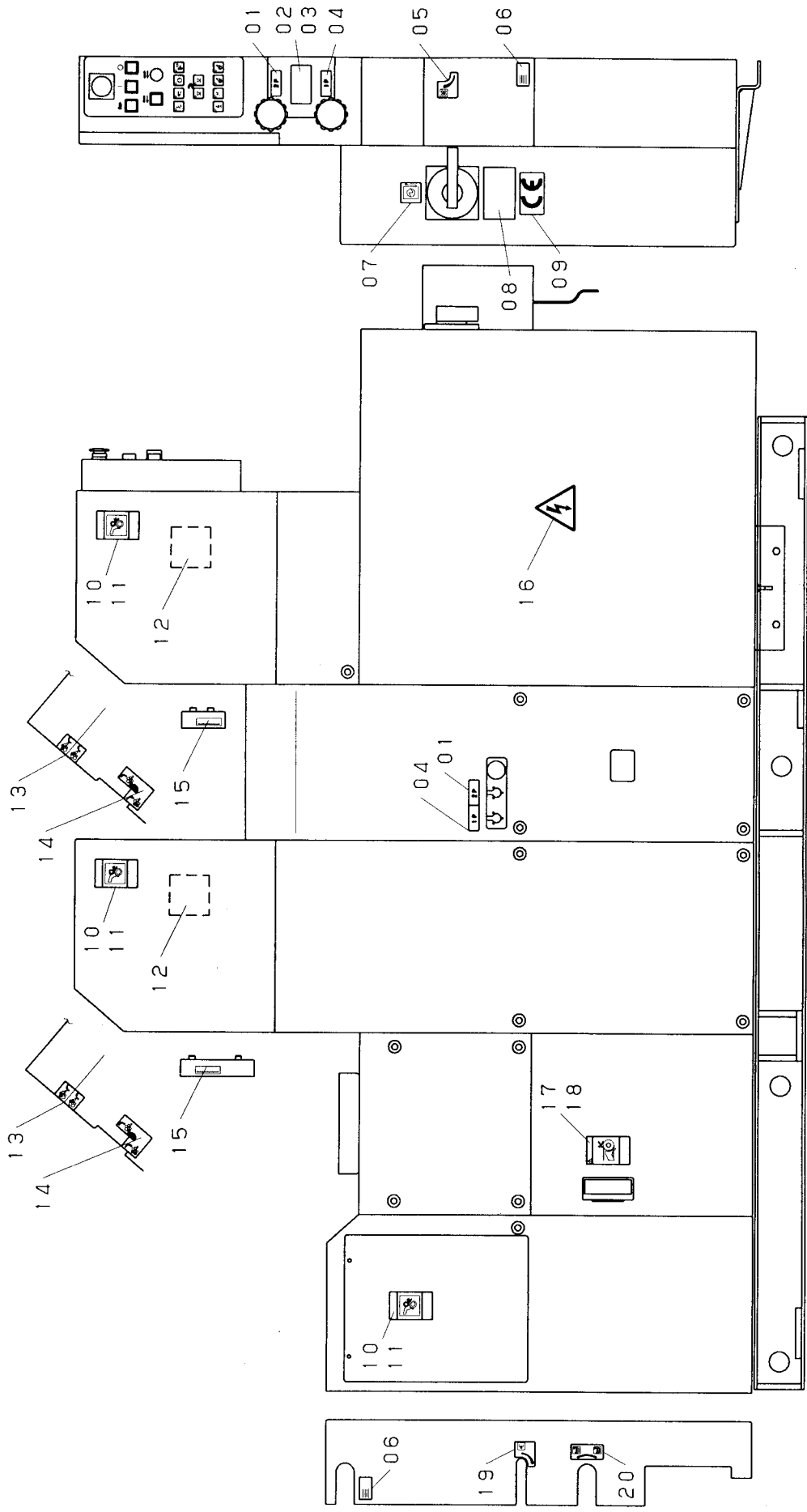
S2083

OP-Side

NOP-Side

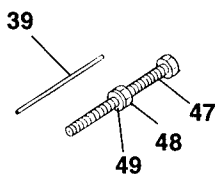
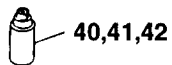
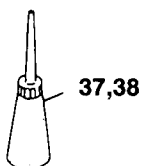
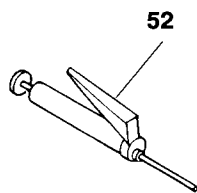
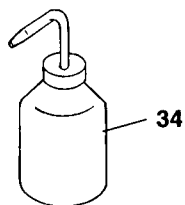
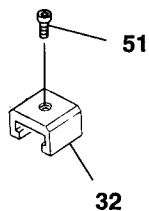
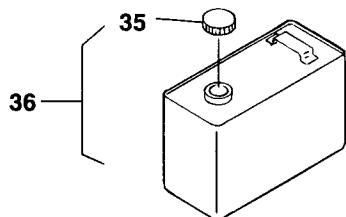
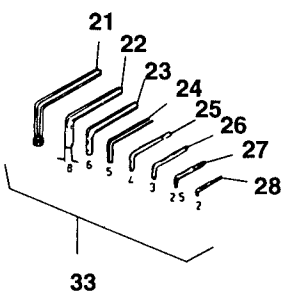
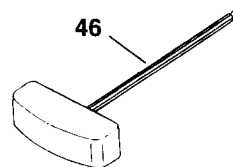
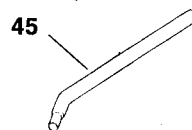
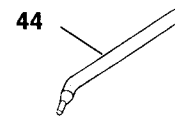
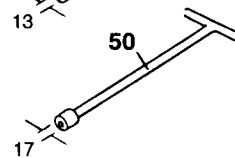
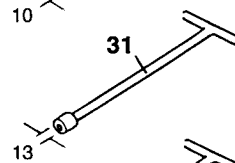
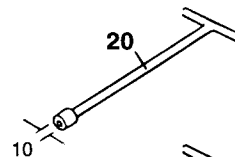
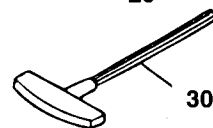
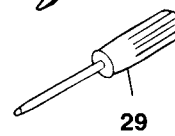
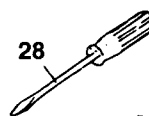
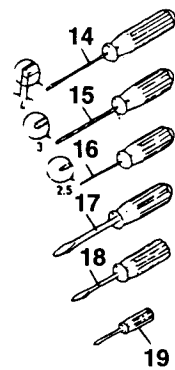
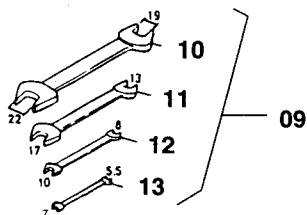
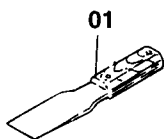
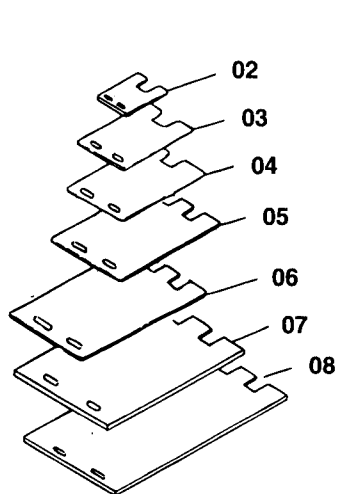




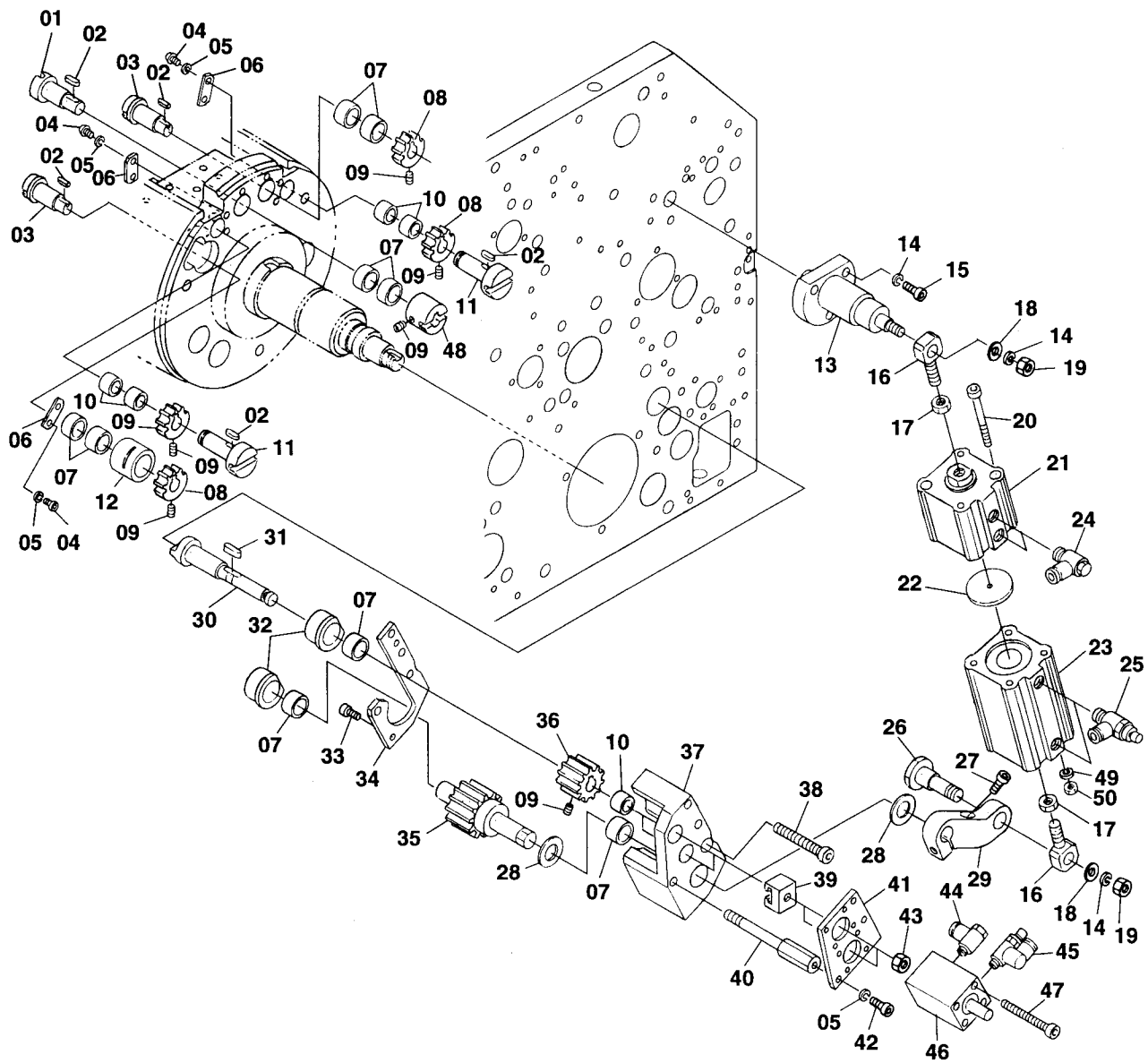


S2086

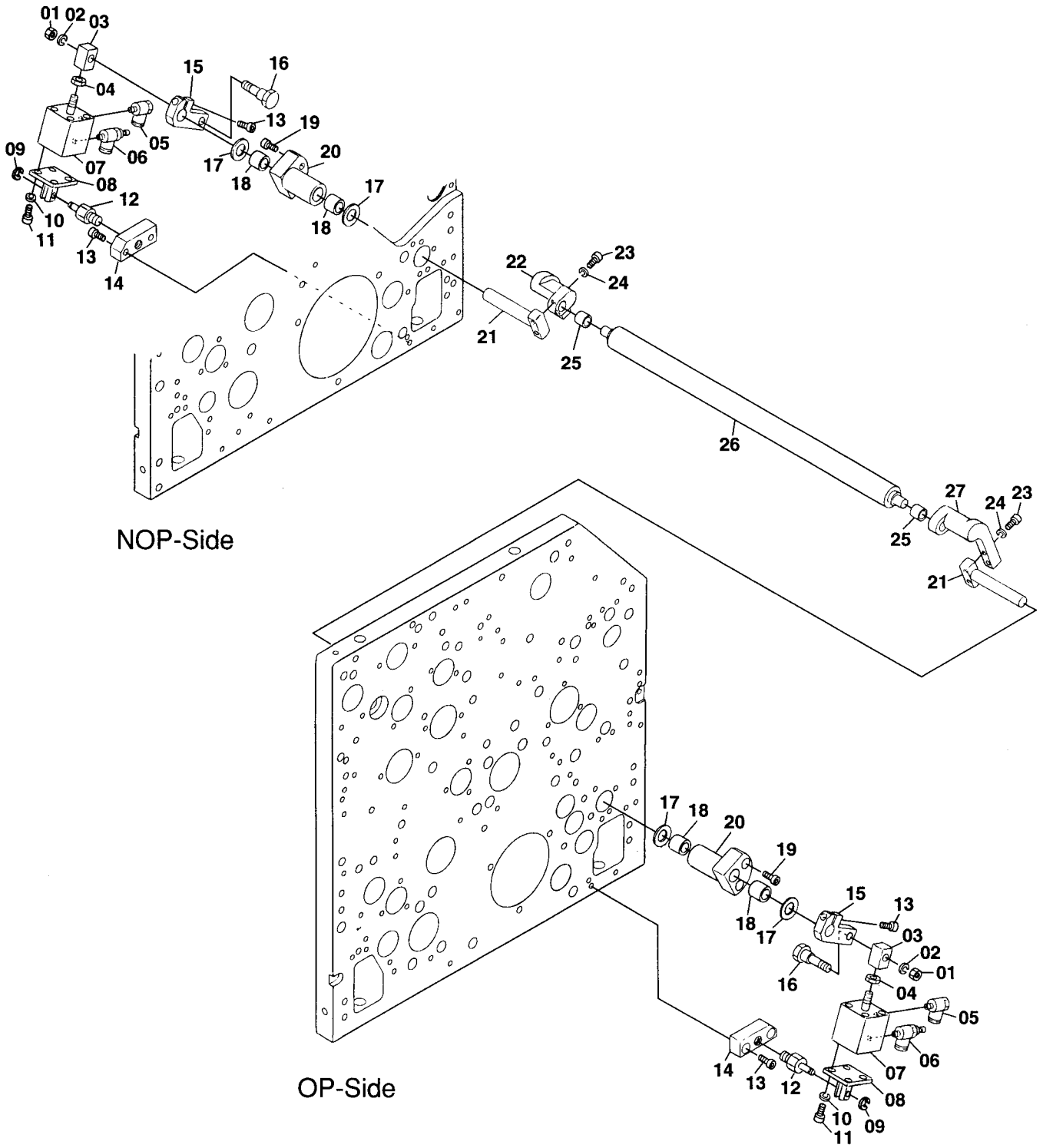
SIZE
 86 x 145
 172 x 247
 200 x 287
 254 x 360
 275 x 435
 (11" x 17")
 292 x 435
 334 x 445

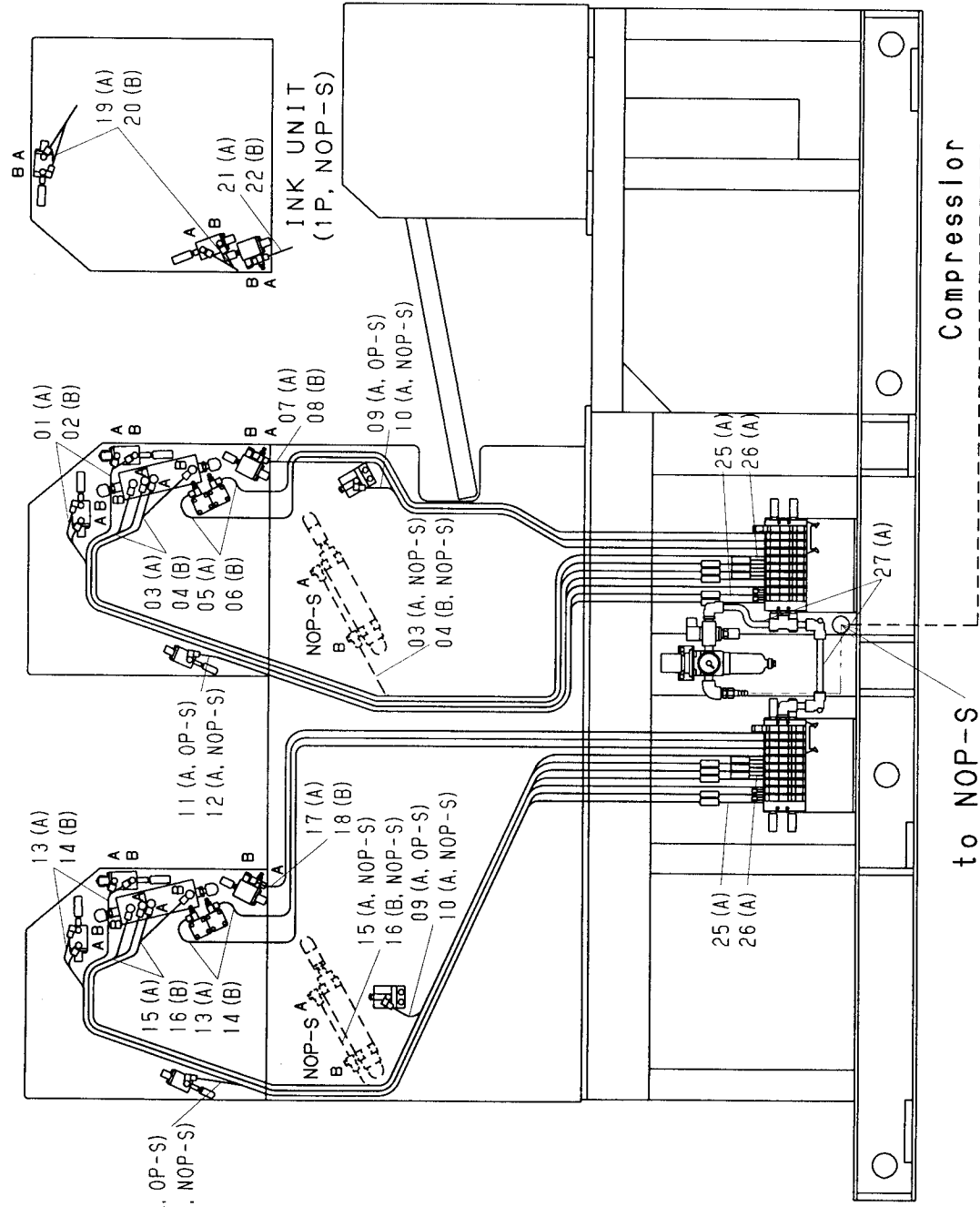


S2087

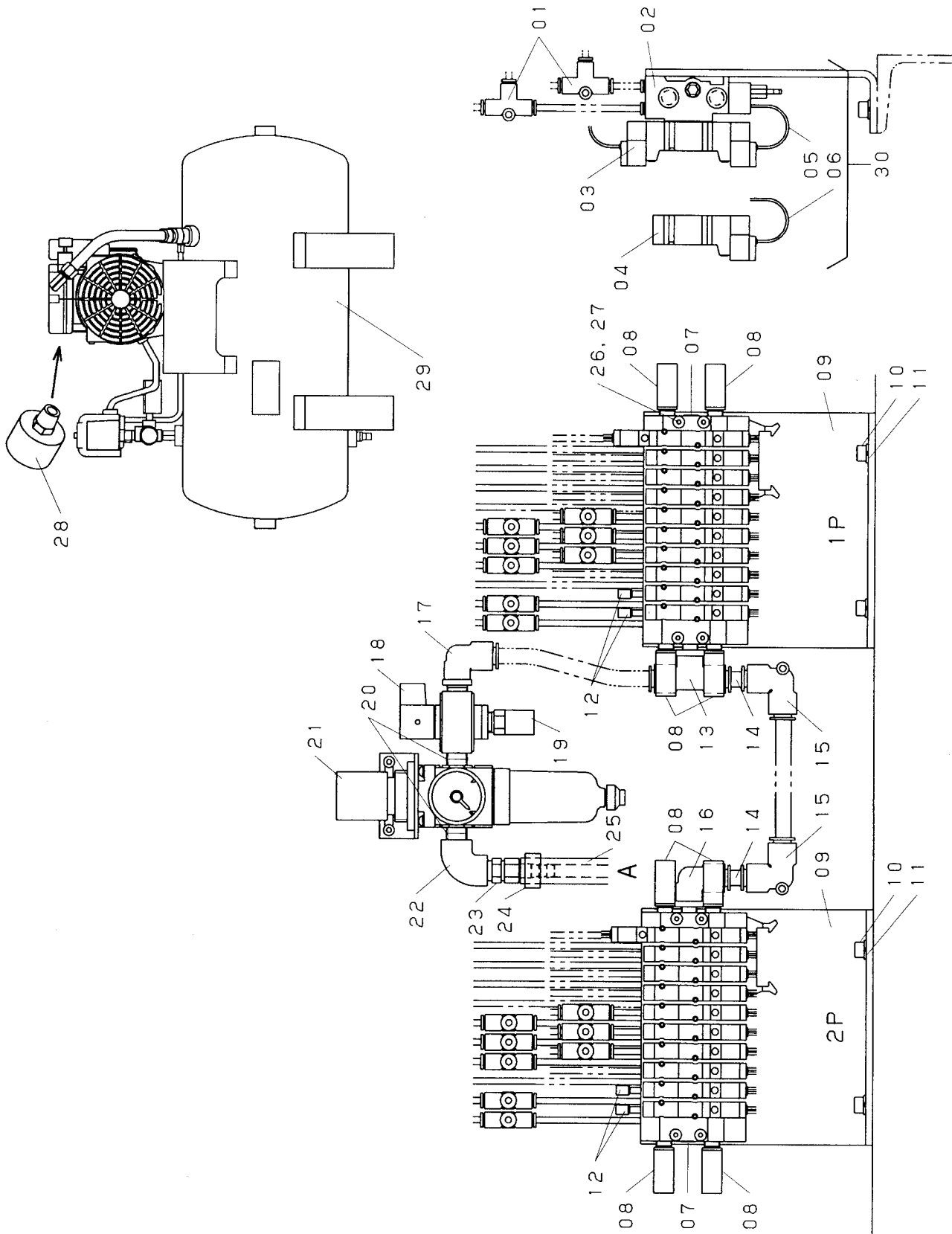


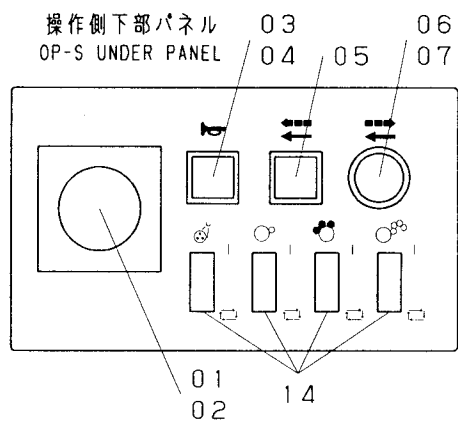
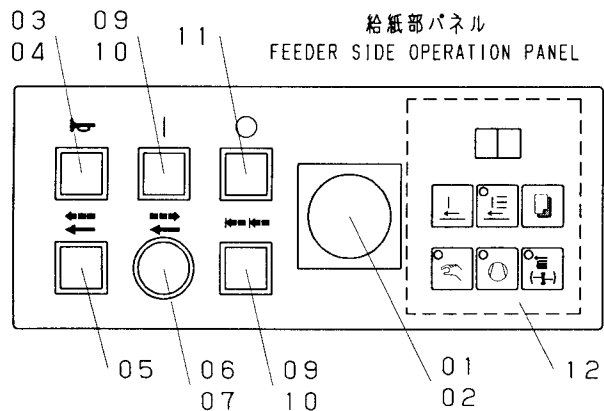
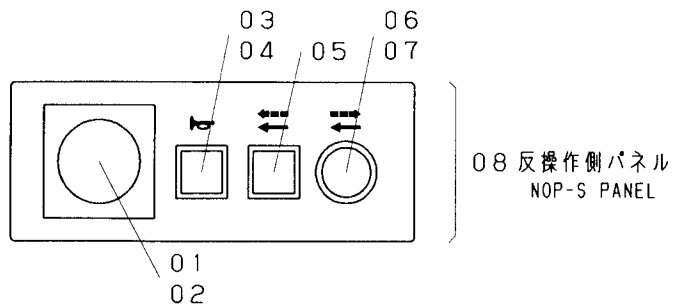
S2088





(A) : Blue Tube
 (B) : Black Tube

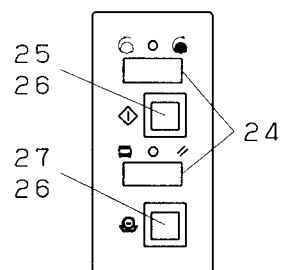
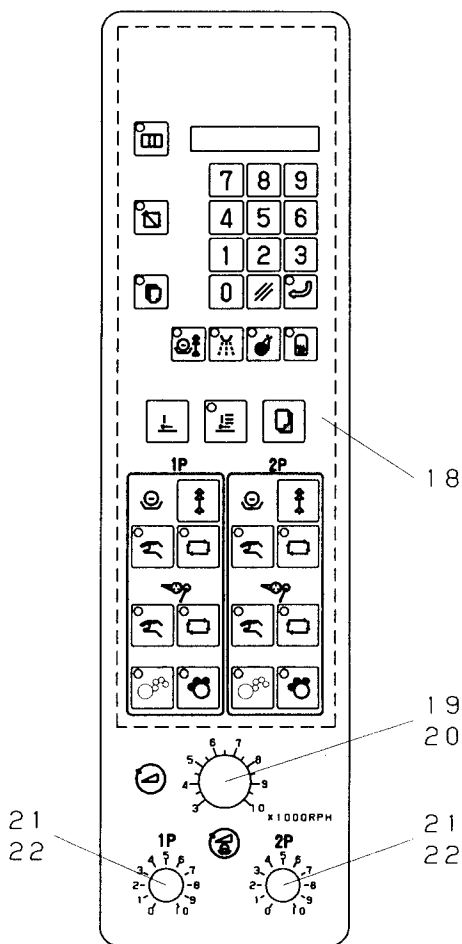
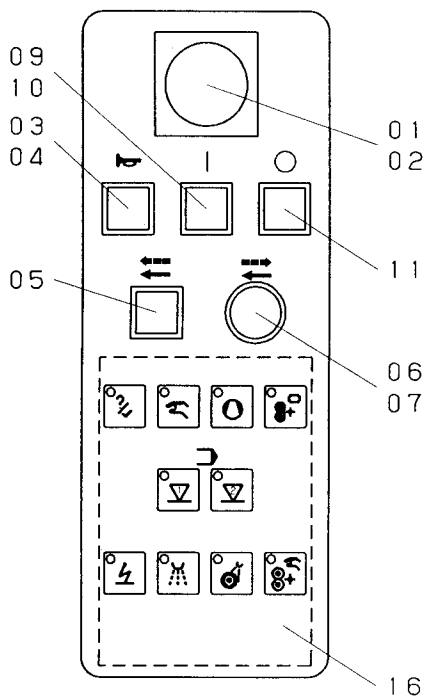




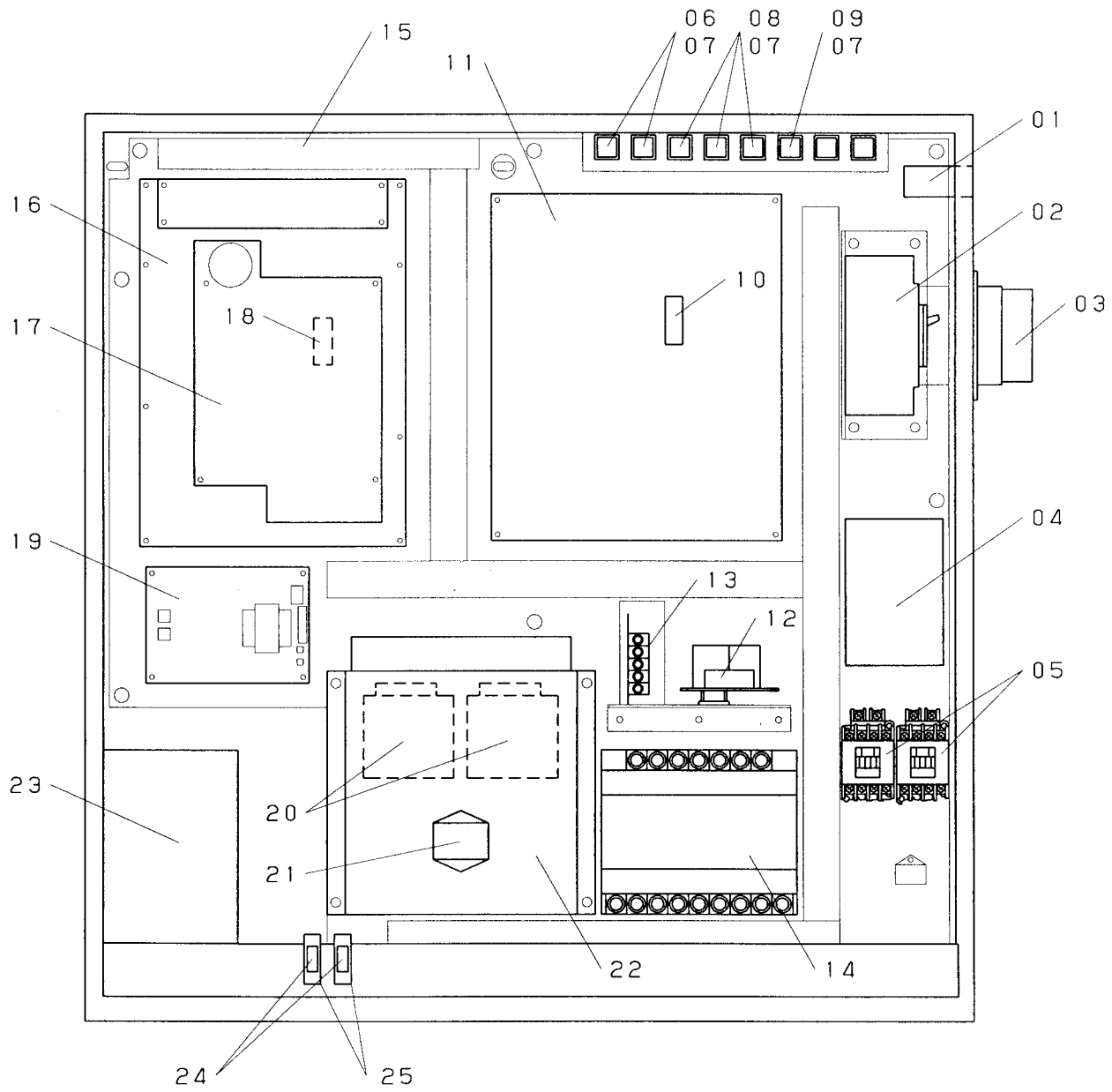
反操作側排紙部パネル
DELIVERY NOP-S PANEL
17

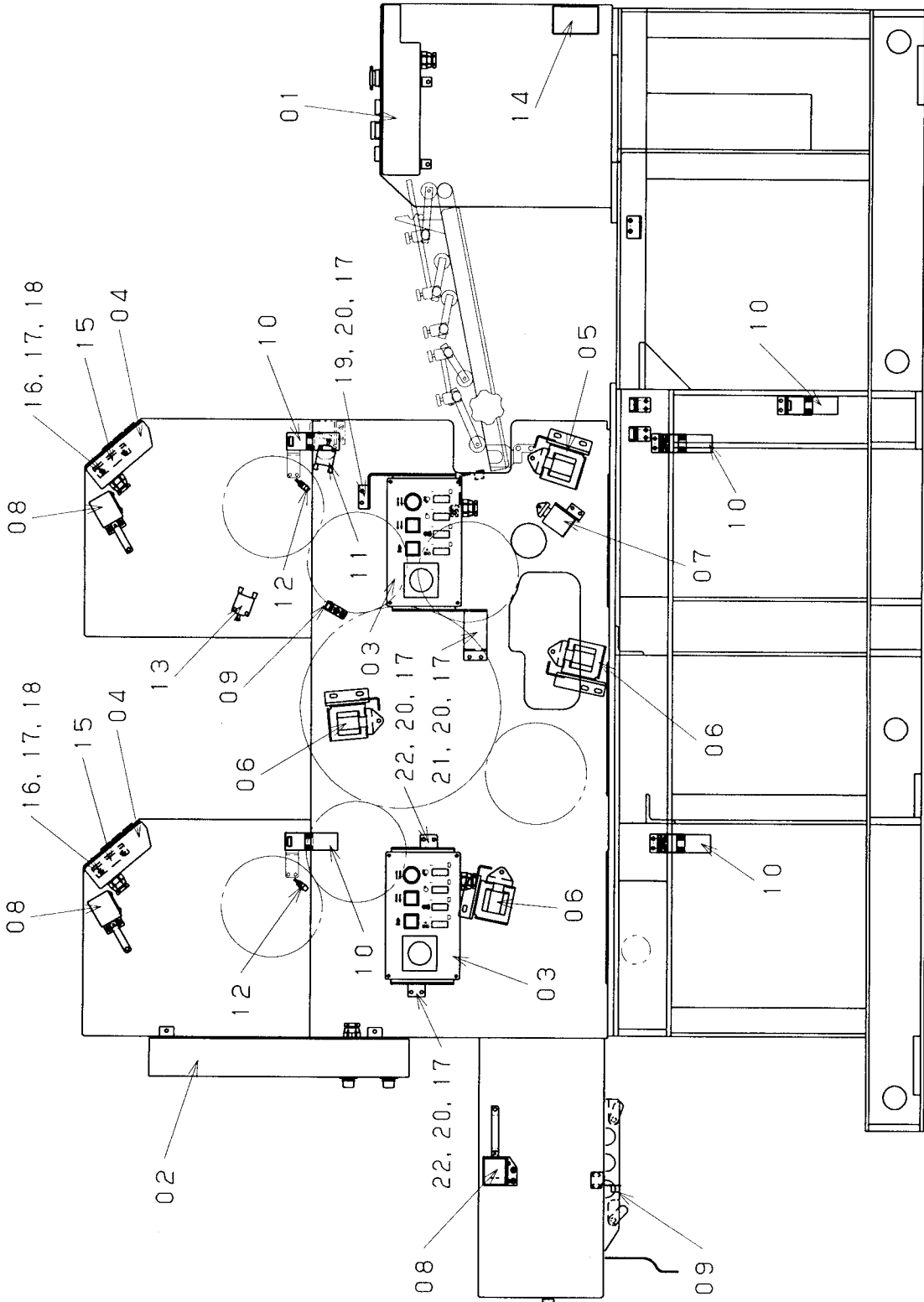
操作側排紙部パネル
DELIVERY OP-S PANEL
23

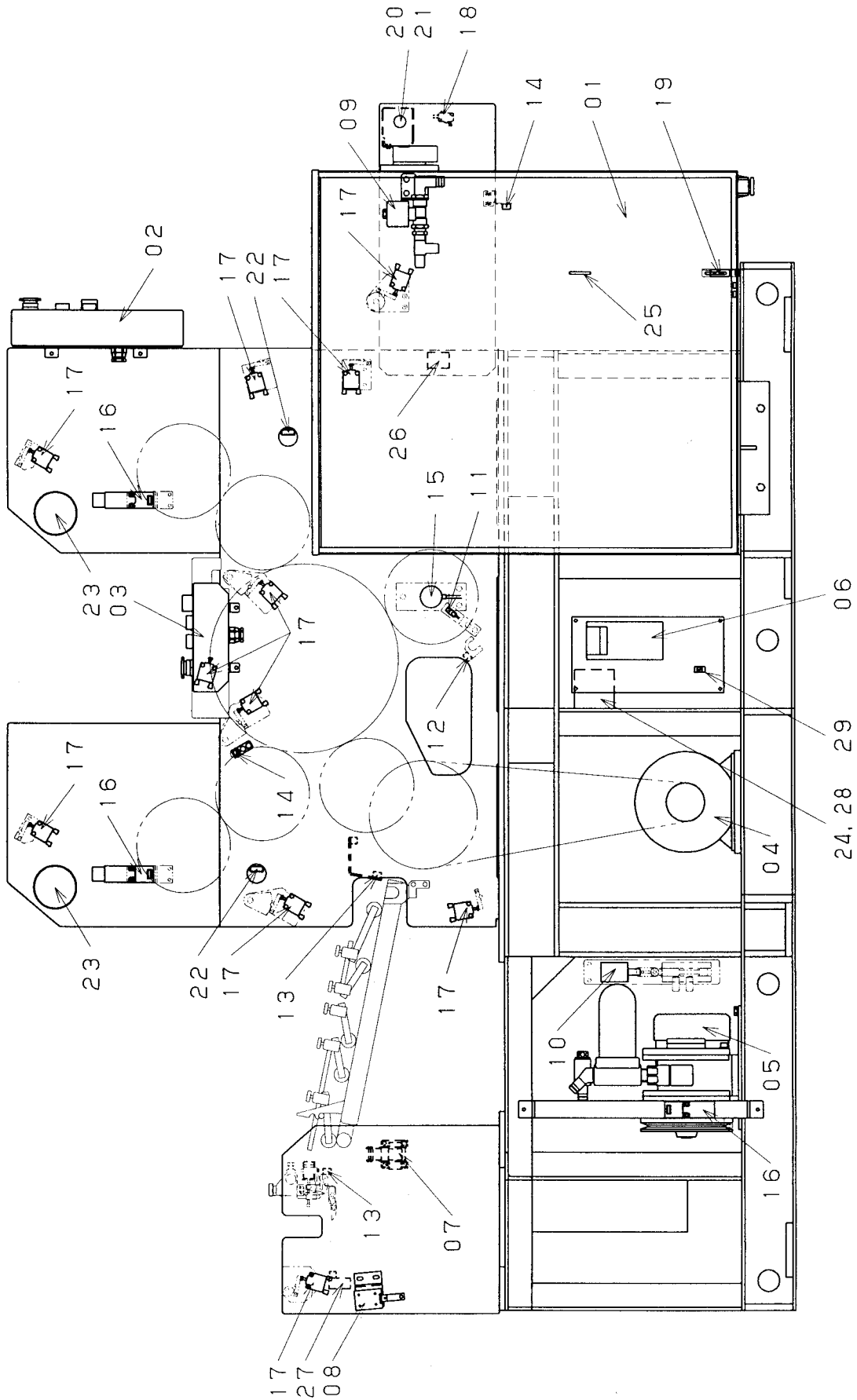
EPS操作パネル
EPS PANEL
28



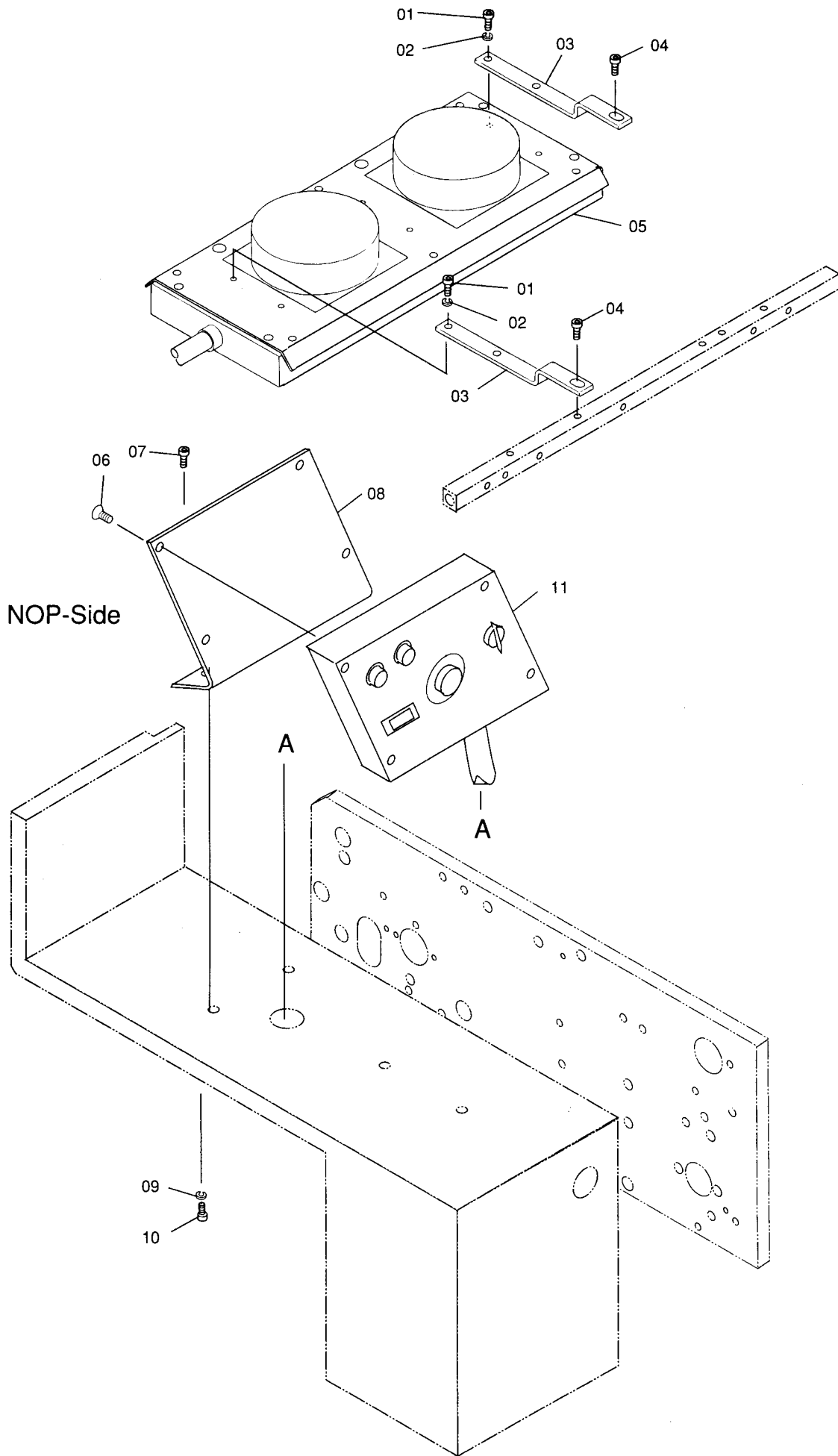
S2092

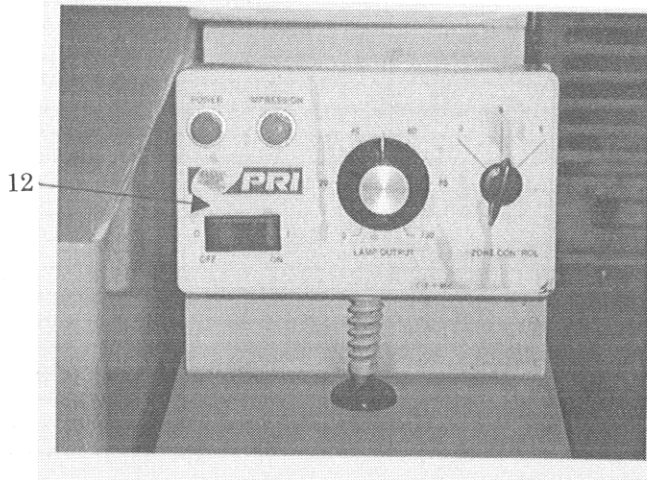
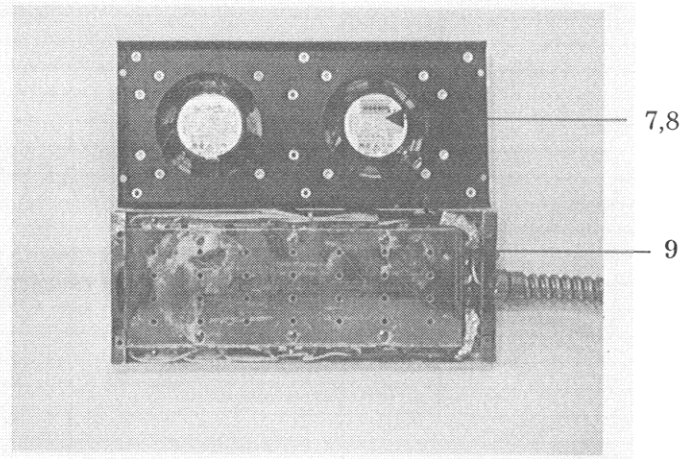
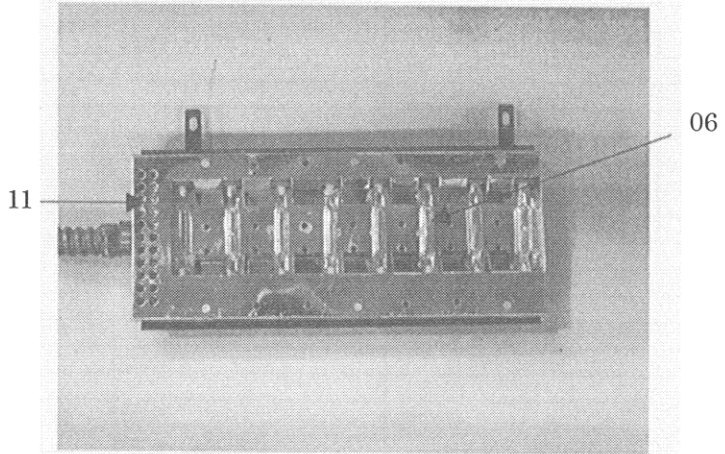
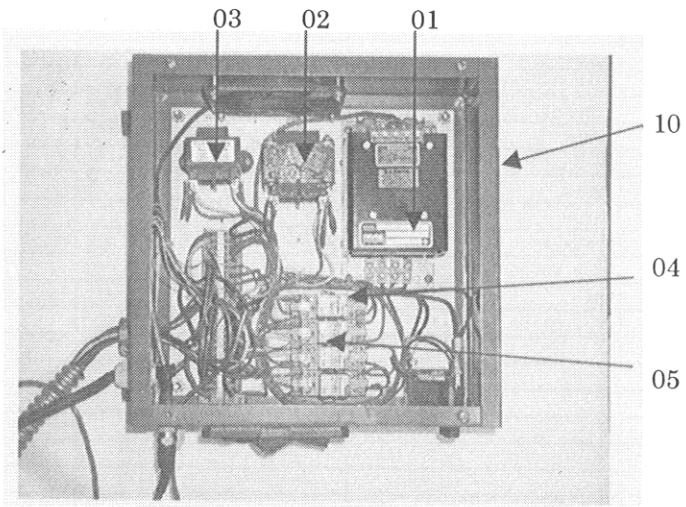






S3001





S3003

