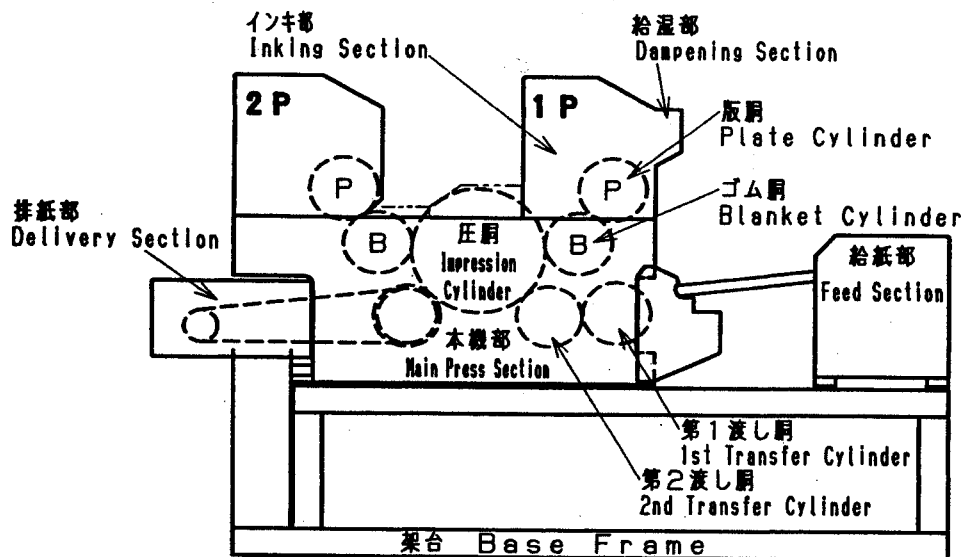


H-248 Parts Catalog



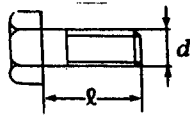
Section	廻り	Description	廻り別名称	Fig.No	
A	Feed Section	給紙部	Paper Elevator	紙上げ装置	T3001
			Side Guide and Tail Guide	ガイド	T3002
			Double Sheet Detector	2枚検知	T3003
			Suction Foot Mechanism	サクシヨンフット機構	T3004
			Height Control and Double Sheet Deflector	ハイコン、2枚逃がし	T3005
			Feed Roller and Drive Pulley	フィードローラ、プーリ	T3006
			Suction Foot Drive Unit	サクシヨンフット駆動部	T3007
			Paper Table Elevator Drive Unit	給紙台上昇機構	T3008
			Pullout Roller and Skidwheel	プルアウトローラ、スキッドホイール	T3009
			Conveyor Table (NOP-S)	コンベアテーブル (NOP-S)	T3010
			Conveyor Table (OP-S)	コンベアテーブル (OP-S)	T3011
			Air Piping	エアー配管	T3012
			Pump and Pump Motor	ポンプ、モーター	T3013
			Valve	バルブ	T3014
			Paper Table Elevator Drive Unit	給紙台上昇機構	T3015
			Paper Elevator	紙上げ装置	T3016
			Suction Foot Drive	サクシヨンフット駆動部	T3017
			Feeder Drive Mechanism	給紙駆動部	T3018
			Conveyor Table	コンベアテーブル	T3019
			Skid Roller	スキッドローラ	T3020
			Air Piping	エアー配管	T3021

Table of Contents / 目次

Section	廻り	Description	廻り別名称	Fig. No		
B	Main Press Section	本機部	Side Register	横見当部	T3022	
			Paper Feed-in Unit	前見当部	T3023	
			Main Drive Mechanism	原動部	T3024	
			1st Transfer Cylinder	第1渡し胴	T3025	
			2nd Transfer Cylinder	第2渡し胴	T3026	
			Impression Cylinder	圧胴	T3027	
			Blanket Cylinder	ゴム胴	T3028	
			Plate Cylinder	版胴	T3029	
			Cylinder ON-OFF Mechanism (1P)	胴着脱機構 (1P)	T3030	
			Cylinder ON-OFF Mechanism (2P)	胴着脱機構 (2P)	T3031	
			Vertical Register Mechanism	天地調整機構	T3032	
C	Inking Section	インキ部	Ink Fountain(1P)	インキファウンテン (1P)	T3033	
			Ink Fountain(2P)	インキファウンテン (2P)	T3034	
			Ductor Roller and Oscillating Drive	ダクターローラ、オシレーション駆動	T3035	
			Ink Roller (1P)	インキローラ (1P)	T3036	
			Ink Roller (2P)	インキローラ (2P)	T3037	
			Oscillating Roller and Ink Roller	オシレーションローラ、インキローラ	T3038	
			Form Roller	着けローラ	T3039	
	Dampening Section	給湿部		Single Lever Mechanism	シングルレバー機構	T3040
				Dampening Fountain (Molton)	水ファンテン (モルトン)	T3041
				Form Roller (Molton)	着ローラ (モルトン)	T3042
				Dampening Fountain (H.W.M. Crestline)	水ファンテン (H.W.M. クレストライン)	T3043
				Form Roller (H.W.M. Crestline)	着ローラ (H.W.M. クレストライン)	T3044
				Dampening Fountain Bottle (Molton)	水ボトル (モルトン)	T3045
				Dampening Solution Circulating System	湿し水循環装置	T3046
				Cleaning Section	洗浄部	
Blanket Cleaner Unit (1P) (Option)	ブランクリーナ (1P) (オプション)	T3049				
Blanket Cleaner Unit (2P) (Option)	ブランクリーナ (2P) (オプション)	T3050				
Pump for Blanket Cleaning Solvent (Option)	ブランクリーナ配管 (オプション)	T3051				
D	Delivery Section	排紙部	Gripper Bar and Chain Guide	爪竿、チェーンガイド	T3052	
			Front Guide and Delivery Pile Guide	フロントガイド、紙揃え機構	T3053	
			Back Jogger	バックジョガー	T3054	
			Delivery Tray	排紙台	T3055	
			Relative Parts for Ratchet	ラチェット類	T3056	
E	Base Frame	架台	架台	T3057		
	Lubricant Piping	油配管	Oil Piping (OP-S)	オイル配管(OP-S)	T3058	
			Oil Piping (NOP-S)	オイル配管(NOP-S)	T3059	
	Cover Section	カバー部		Cover(OP-S)	正面カバー(OP-S)	T3060
				Cover(NOP-S)	正面カバー(NOP-S)	T3061
				Cover	プロテクタ	T3062
				Cover (For Japan)	プロテクタ (日本国内仕様)	T3063
				Cover (For Japan)	プロテクタ (日本国内仕様)	T3064
				Cover (For Japan)	プロテクタ (日本国内仕様)	T3065
				Name Plate and Label (OP-S)	銘板、警告ラベル(OP-S)	T3066
				Name Plate and Label (NOP-S)	銘板、警告ラベル(NOP-S)	T3067
				Name Plate and Label (OP-S For SF)	銘板、警告ラベル(SF用 OP-S)	T3068
				Name Plate and Label (NOP-S For SF)	銘板、警告ラベル(SF用 NOP-S)	T3069
	Tools	工具	Set of Tools	工具類	T3070	
F	Electric Section	電気部	Operation Panel	操作パネル	T3071	
			Control Box	制御ボックス	T3072	
			Electric Components(OP-S)	電気構成部品(OP-S)	T3073	
			Electric Components(NOP-S)	電気構成部品(NOP-S)	T3074	
			Electric Components(OP-S For SF)	電気構成部品(SF用 OP-S)	T3075	
			Electric Components(NOP-S For SF)	電気構成部品(SF用 NOP-S)	T3076	

規格部品リスト STANDARD STOCK PARTS NO.

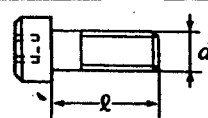
六角ボルト



Screw

Parts No.	d×ℓ
101-360	M6×10
101-362	M6×12
101-365	M6×15
101-366	M6×16
101-370	M6×20
101-375	M6×25
101-375A	M6×25
101-380	M6×30
101-380A	M6×30
101-381	M6×35
101-382	M6×40
101-462	M8×12
101-466	M8×16
101-470	M8×20
101-472	M8×22
101-475	M8×25
101-480	M8×30
101-480T	M8×30
101-481	M8×35
101-482	M8×40
101-483	M8×45
101-510	M5×10
101-512	M5×12
101-520	M5×20
101-520T	M5×20
101-525	M5×25
101-525.5	M5×25
101-560	M10×20
101-565	M10×25
101-565T	M10×25
101-570	M10×30
101-571	M10×35
101-572	M10×40
101-572T	M10×40
101-574	M10×50
101-623	M12×45

キャップボルト



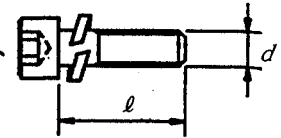
Screw

Parts No.	d×ℓ
117-306	M3×6
117-308	M3×8
117-310	M3×10
117-358	M6×8
117-358.01	M6×8
117-360	M6×10
117-362	M6×12
117-365	M6×15
117-368	M6×18
117-370	M6×20
117-372	M6×22
117-375	M6×25
117-380	M6×30
117-381	M6×35
117-382	M6×40
117-382A	M6×40
117-383	M6×45
117-383A	M6×45
117-384	M6×50
117-385	M6×55
117-388	M6×70
117-392	M6×90
117-406	M4×6
117-408	M4×8
117-410	M4×10
117-412	M4×12
117-415	M4×15
117-425	M4×25
117-430A	M4×30
117-462	M8×12
117-465	M8×15
117-470	M8×20
117-472	M8×22
117-475	M8×25
117-480	M8×30
117-481	M8×35
117-482	M8×40
117-483	M8×45
117-484	M8×50
117-485	M8×55
117-486	M8×60
117-486.5	M8×60
117-508	M5×8
117-510	M5×10
117-512	M5×12
117-512.01	M5×12
117-515	M5×15
117-518	M5×18
117-520	M5×20
117-525	M5×25
117-530	M5×30

117-531	M5×35
117-532	M5×40
117-532.01	M5×40
117-565	M10×25
117-571	M10×35
117-572	M10×40
117-573	M10×45
117-576	M10×60
117-632	M12×40

座金付

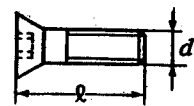
キャップボルト



Screw

Parts No.	d×ℓ
118-306.1	M3×6
118-508	M5×8
118-510	M5×10
118-525	M5×25
118-540	M5×40

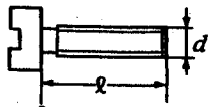
六角穴付
さらボルト



Screw

Parts No.	d×ℓ
122-006	M3×6
122-012	M3×12
122-056	M4×6
122-058	M4×8
122-060	M4×10
122-108.01	M5×8
122-110	M5×10
122-110.01	M5×10
122-112	M5×12
122-112.01	M5×12
122-115	M5×15
122-125	M5×25
122-130	M5×30
122-132	M5×40
122-133	M5×45
122-160	M6×10
122-162	M6×12
122-165	M6×15
122-165.01	M6×15
122-168	M6×18
122-185	M6×35
122-306	M3×6
122-370	M6×20
122-765	M8×15
122-770	M8×20
122-782	M8×40

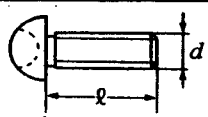
平小ネジ



Screw

Parts No.	d×ℓ
111-360	M6×10

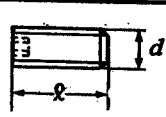
十字穴付
ボルト



Screw

Parts No.	d × l
125-056	M3 × 6
125-058	M3 × 8
125-065	M3 × 15
125-106	M4 × 6
125-108	M4 × 8
125-130	M4 × 30
125-158	M5 × 8
125-216	M6 × 16

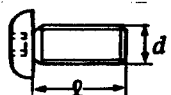
ホローセット
ネジ



Set Screw

Parts No.	d × l
140-258	M5 × 8
140-262	M5 × 12
140-356	M6 × 6
140-370	M6 × 20
140-375	M6 × 25
140-383	M6 × 45
140-470	M8 × 20

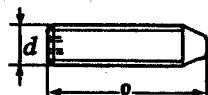
六角穴付
なべ小ネジ



Screw

Parts No.	d × l
125-606	M3 × 6
125-608	M3 × 8
125-610	M3 × 10
125-612	M3 × 12
125-615	M3 × 15
125-620	M3 × 20
125-655	M4 × 5
125-655. 01	M4 × 5
125-656	M4 × 6
125-658	M4 × 8
125-658. 01	M4 × 8
125-660	M4 × 10
125-662	M4 × 12
125-665	M4 × 15
125-672	M4 × 22
125-675	M4 × 25
125-705	M5 × 5
125-706	M5 × 6
125-708	M5 × 8
125-710	M5 × 10
125-710. 01	M5 × 10
125-712	M5 × 12
125-712. 01	M5 × 12
125-715	M5 × 15
125-718	M5 × 18
125-730	M5 × 30
125-731	M5 × 35
125-758	M6 × 8
125-760	M6 × 10
125-762	M6 × 12
125-770	M6 × 20
125-772	M6 × 22

ホローセット
ネジ



Set Screw

Parts No.	d × l
141-406	M4 × 5
145-305	M3 × 5
145-355	M6 × 5
145-356	M6 × 6
145-358	M6 × 8
145-360	M6 × 10
145-362	M6 × 12
145-365	M6 × 15
145-404	M4 × 4
145-405	M4 × 5
145-406	M4 × 6
145-410	M4 × 10
145-458	M8 × 8
145-460	M8 × 10
145-470	M8 × 20
145-480	M8 × 30
145-504	M5 × 4
145-505	M5 × 5
145-506	M5 × 6
145-508	M5 × 8
145-510	M5 × 10
145-510. 01	M5 × 10
145-512	M5 × 12
145-515	M5 × 15
145-530	M5 × 30
145-556	M10 × 6

六角ナット



Nut

Parts No.	d
170-103	M3
170-104	M4
170-104. 01	M4
170-105	M5
170-106	M6
170-106. 01	M6
170-106. 3	M6
170-108	M8

170-108. 3	M8
170-110	M10
170-110. 1	M10
170-110. 3	M10
170-112	M12

六角袋ナット



Nut

Parts No.	d
170-508	M8

軸受ナット



Nut

Parts No.	d × P
174-704	M20 × 1

ロックワッシャ



Lock Washer

Parts No.	d
180-103	φ 3
180-104	φ 4
180-104. 01	φ 4
180-105	φ 5
180-105. 01	φ 5
180-106	φ 6
180-106. 01	φ 6
180-108	φ 8
180-108. 01	φ 8
180-110	φ 10
180-112	φ 12

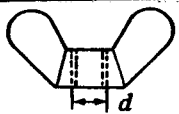
皿バネ座金



Conical Spring Washer

Parts No.	d
180-403	φ 3
180-404	φ 4
180-404. 1	φ 4
180-405	φ 5
180-405. 1	φ 5
180-406	φ 6
180-406. 1	φ 6
180-408	φ 8
180-408. 1	φ 8
180-410	φ 10
180-410. 1	φ 10
180-412	φ 12
180-412. 1	φ 12

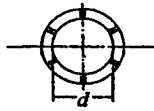
蝶ナット



Wing Nut

Parts No.	d
163-105	M5

波座金



Wave Washer

Parts No.	d
180-176	φ6
180-182	φ12

軸受用座金



Washer

Parts No.	d
180-704	φ4

軸用C形止め輪



C-Ring

Parts No.	d
181-004	φ4
181-008	φ8
181-010	φ10
181-012	φ12
181-015	φ15
181-016	φ16
181-018	φ18
181-020	φ20
181-025	φ25
181-030	φ30

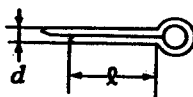
穴用C形止め輪



C-Ring

Parts No.	d
181-224	φ24
181-230	φ30
181-232	φ32
181-235	φ35
181-242	φ42
181-247	φ47
181-252	φ52

割ピン



Cotter Pin

Parts No.	d × l
183-743	φ1.6 × 10
183-744	φ1.6 × 12
183-745	φ1.6 × 15

E型ワッシャ



E-Ring

Parts No.	d
181-403	φ3
181-404	φ4
181-405	φ5
181-406	φ6
181-408	φ8
181-410	φ10
181-412	φ12
181-415	φ15

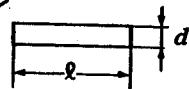
テーパピン



Taper Pin

Parts No.	d × l
182-110	φ2 × 20
182-132	φ2.5 × 25
182-142.1	φ3 × 15
182-145	φ3 × 20
182-146	φ3 × 22
182-147	φ3 × 25
182-148	φ3 × 28
182-150	φ3 × 36
182-164	φ4 × 18
182-165	φ4 × 20
182-168	φ4 × 28
182-169	φ4 × 32
182-170	φ4 × 36
182-171	φ4 × 40
182-188.1	φ5 × 30
182-189	φ5 × 32
182-190	φ5 × 36
182-192	φ5 × 45
182-209.1	φ6 × 35
182-211	φ6 × 40
182-212	φ6 × 45
182-213.1	φ6 × 55
182-213.1	φ6 × 55
182-215	φ6 × 63
182-223.1	φ7 × 55
182-248	φ8 × 50

スプリングピン



Roll Pin

Parts No.	d × l
183-140	φ1.6 × 10
183-142	φ1.6 × 14
183-152	φ2 × 14
183-165.01	φ2.5 × 10
183-166	φ2.5 × 12
183-168	φ2.5 × 16

183-170.01	φ2.5 × 20
183-178	φ3 × 6
183-179	φ3 × 8
183-180	φ3 × 10
183-181	φ3 × 12
183-182	φ3 × 14
183-183	φ3 × 16
183-184	φ3 × 18
183-185	φ3 × 20
183-185.01	φ3 × 20
183-186	φ3 × 22
183-187	φ3 × 25
183-188	φ3 × 28
183-189	φ3 × 32
183-191	φ3 × 40
183-200	φ4 × 10
183-200.01	φ4 × 10
183-201	φ4 × 12
183-205	φ4 × 20
183-206	φ4 × 22
183-207	φ4 × 25
183-208	φ4 × 28
183-208.1	φ4 × 30
183-209	φ4 × 32
183-226	φ5 × 22
183-248.01	φ6 × 28
183-249	φ6 × 32
183-282	φ8 × 14

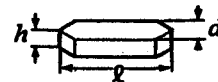
ワッシャ



Flat Washer

Parts No.	d
184-103	φ3
184-103.001	φ3
184-104	φ4
184-105	φ5
184-105.001	φ5
184-105.01	φ5
184-106	φ6
184-106.001	φ6
184-106.3	φ6
184-106.4	φ6
184-108	φ8
184-108.001	φ8
184-110	φ10
184-110.001	φ10
184-112	φ12
184-114	φ14
184-116	φ16
184-120	φ20

キー



Key

Parts No.	d × h × l
188-036	5 × 5 × 40
188-074	8 × 7 × 32
188-075	8 × 7 × 36
188-076	8 × 7 × 40

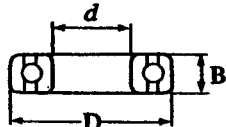
ブッシュ



Bushing

Parts No.	$d \times D \times l$
243-605	$\phi 6 \times \phi 8 \times 8$
243-608	$\phi 8 \times \phi 10 \times 8$
243-609	$\phi 8 \times \phi 10 \times 10$
243-610	$\phi 8 \times \phi 10 \times 12$
243-612	$\phi 10 \times \phi 12 \times 10$
243-614	$\phi 10 \times \phi 12 \times 15$
243-615	$\phi 10 \times \phi 12 \times 20$
243-619	$\phi 12 \times \phi 14 \times 15$
243-620	$\phi 12 \times \phi 14 \times 20$
243-627	$\phi 15 \times \phi 17 \times 12$
243-633	$\phi 16 \times \phi 18 \times 15$
243-650	$\phi 25 \times \phi 28 \times 15$

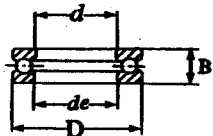
ベアリング



Bearing

Parts No.	$d \times D \times B$
250-000.6	$\phi 10 \times \phi 26 \times 8$
250-001.6	$\phi 12 \times \phi 28 \times 8$
250-001.7	$\phi 12 \times \phi 28 \times 8$
250-003.6	$\phi 17 \times \phi 35 \times 10$
250-004.6	$\phi 20 \times \phi 42 \times 12$
250-085.6	$\phi 5 \times \phi 11 \times 5$
250-088.6	$\phi 8 \times \phi 16 \times 5$
250-088.7	$\phi 8 \times \phi 16 \times 5$
250-098.6	$\phi 8 \times \phi 19 \times 6$
250-104.6	$\phi 4 \times \phi 12 \times 4$
250-108.6	$\phi 8 \times \phi 22 \times 7$
250-125.6	$\phi 5 \times \phi 16 \times 5$
250-126.6	$\phi 6 \times \phi 19 \times 6$
250-151.6	$\phi 12 \times \phi 24 \times 6$
250-151.7	$\phi 12 \times \phi 24 \times 6$
250-157.6	$\phi 35 \times \phi 55 \times 10$
250-200	$\phi 10 \times \phi 30 \times 9$
250-200.6	$\phi 10 \times \phi 30 \times 9$
250-201.6	$\phi 12 \times \phi 32 \times 10$
250-202.6	$\phi 15 \times \phi 35 \times 11$
250-202.7	$\phi 15 \times \phi 35 \times 11$
250-204.2	$\phi 20 \times \phi 47 \times 14$
250-204.6	$\phi 20 \times \phi 47 \times 14$
250-205.6	$\phi 25 \times \phi 52 \times 15$
250-205.8	$\phi 25 \times \phi 52 \times 15$
250-602	$\phi 15 \times \phi 35 \times 15.9$

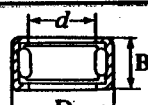
単式スラスト
玉軸うけ



Roller Follower

Parts No.	$d \times de \times D \times B$
256-104	$\phi 20 \times \phi 21 \times \phi 35 \times 10$

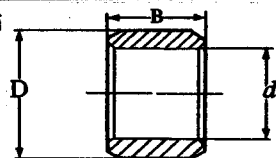
シェル形
針状コロ軸受



Needle Bearing

Parts No.	$d \times D \times B$
258-012	$\phi 12 \times \phi 18 \times 12$

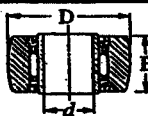
内輪



Bearing

Parts No.	$d \times D \times B$
258-259	$\phi 8 \times \phi 12 \times 12.5$
258-271	$\phi 12 \times \phi 15 \times 22.5$

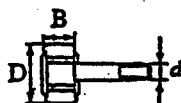
ローラフォロア



Roller Follower

Parts No.	$d \times D \times B$
258-611.2	$\phi 6 \times \phi 19 \times 11$
258-613.1	$\phi 10 \times \phi 30 \times 14$

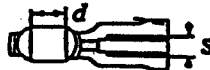
カムフォロワー



Cam Follower

Parts No.	$d \times D \times B$
258-650.1	$\phi 6 \times \phi 16 \times 11$
258-651.3	$\phi 8 \times \phi 19 \times 11$
258-652.3	$\phi 10 \times \phi 22 \times 12$

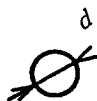
ロッドエンド



Rod ends

Parts No.	$S \times d$
258-856	$M6 \times \phi 6$
258-860	$M10 \times \phi 10$
258-860.1	$M10L \times \phi 10$

鋼球



Steel Ball

Parts No.	d
259-017	11/32

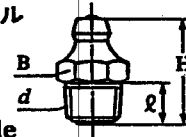
継手リンク



Chain
Connecting Link

Parts No.	$a \times b$
280-000.2	6.35×5.05

グリスニップル



Grease Nipple

Parts No.	$d \times l \times H \times B$
323-101	$M6 \times 5 \times 14.5 \times 7$

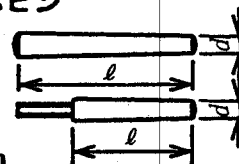
Oリング



O-Ring

Parts No.	d
324-308	$\phi 7.8$
324-314	$\phi 11.8$
324-622	$\phi 29.74$

ネジ付き
テーパピン

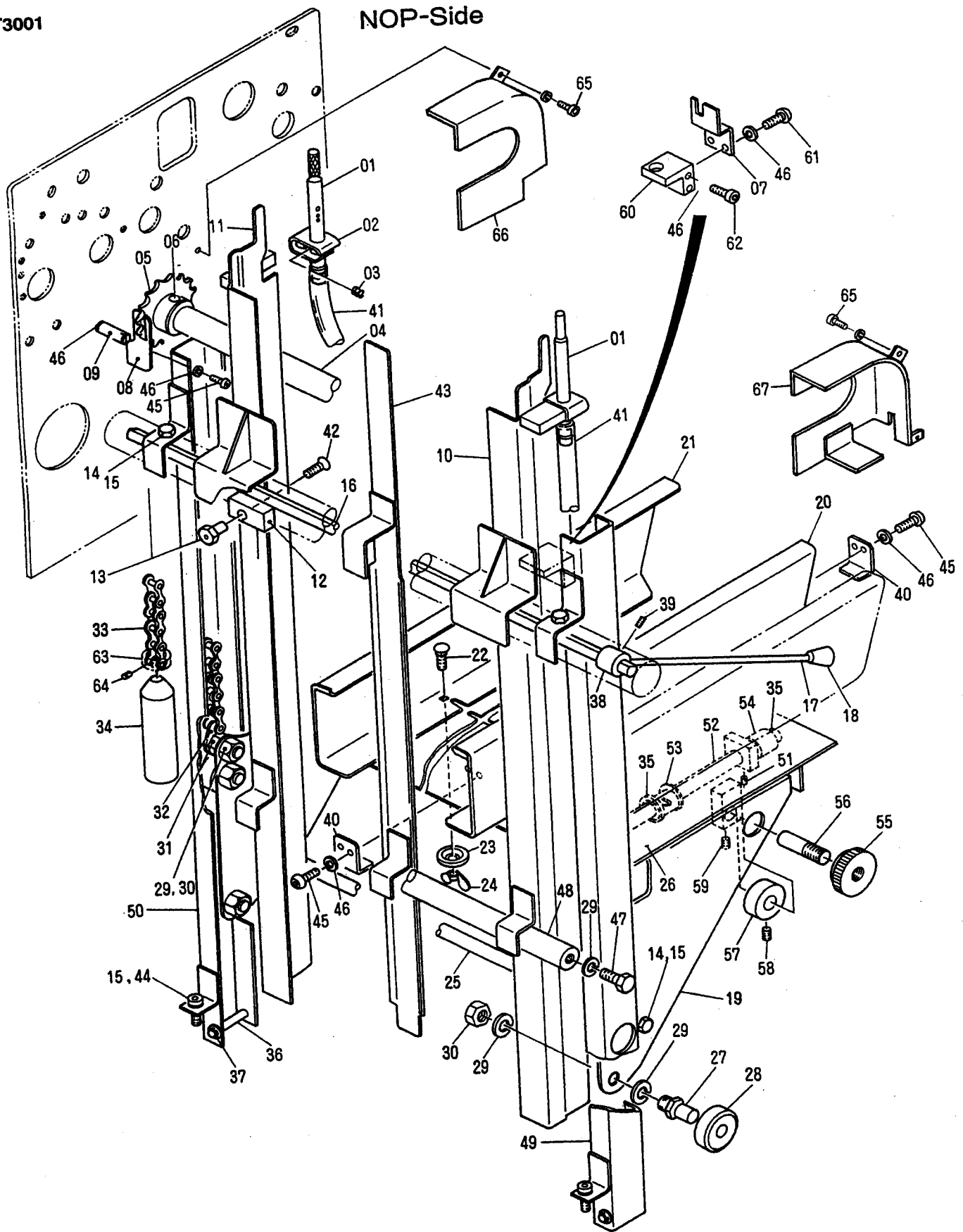


Taper Pin

Parts No.	$d \times l$
IT-4-25	$\phi 4 \times 25$
IT-4-35	$\phi 4 \times 35$
IT-5-30	$\phi 5 \times 30$
IT-6-35	$\phi 6 \times 35$
OT-4-20	$\phi 4 \times 20$
OT-6-50	$\phi 6 \times 50$

T3001

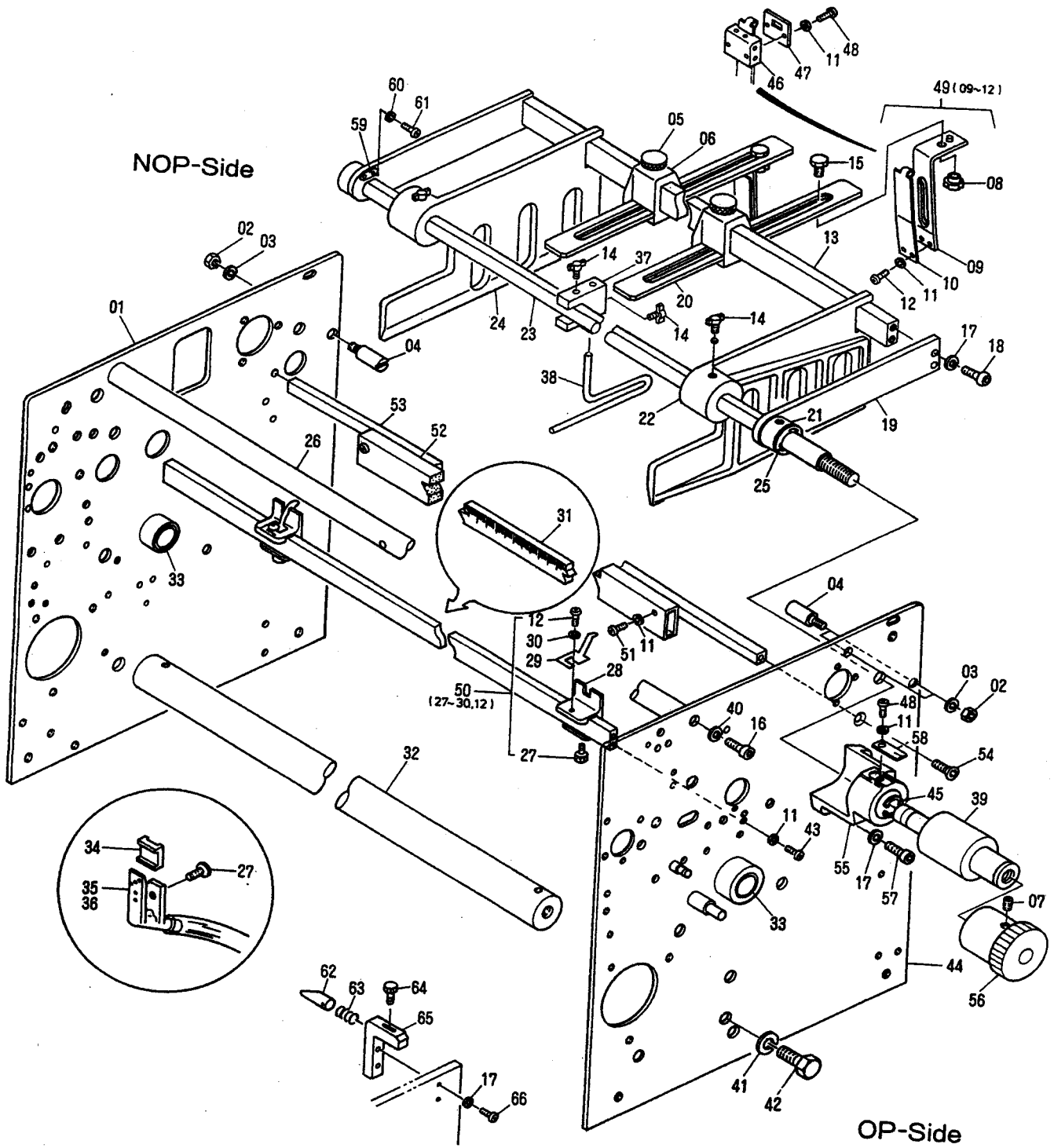
NOP-Side



Feed Section / 給紙部
Paper Elevator / 紙上げ装置

T3001

INDEX No.	Parts No.	Parts Name	部品名称	Remarks (備考)	Q'ty (個数)
01	7201-08043	Blower Nozzle	ブロワーノズル		2
02	H12-47-1A-3	Bracket	ブラケット		2
03	H12-45-3	Spring	スプリング		2
04	7201-08006	Shaft	シャフト		1
05	H09-14-3	Sprocket	スプロケット		2
06	183-209	Roll Pin	ロールピン		2
07	CK06-30	Guide	ガイド	OP-S	1
08	H09-22-3	Guide	ガイド	NOP-S	1
09	H09-25-3	Pin	ピン		2
10	6501-08001A	Guide	ガイド	OP-S	1
11	6501-08002A	Guide	ガイド	NOP-S	1
12	H12-33-3	Block	ブロック		2
13	H12-34-01-3	Nut	ナット		2
14	101-362	Screw	ネジ		4
15	180-106	Lock Washer	バネザガネ		6
16	6501-08006	Shaft	シャフト		1
17	H12-31-3	Stem	ジク		1
18	H12-30-3	Knob	ツマミ		1
19	EH12-01	Paper Table	カミツミダイ		1
20	H12-06-3	Bracket	ブラケット		2
21	H12-05-3	Bracket	ブラケット		1
22	H12-15-3	Screw	ネジ		3
23	H12-16-3	Washer	ザガネ		3
24	163-105	Wing Nut	チョウナット		3
25	H12-02-7	Spreader	ステー		1
26	EH12-02A	Paper Table	カミツミダイ		1
27	H12-10-01-3	Pivot Stud	スタッド		4
28	H12-13-3	Wheel	ホイール		4
29	180-110	Lock Washer	バネザガネ		10
30	170-110	Nut	ナット		6
31	H12-07-01-3	Pivot Pin	ピン		2
32	H09-27-3	Link	リンク		2
33	KC06-48A	Chain	チェーン		2
34	H09-29-1A-3	Weight	オモリ		2
35	181-410	E-Ring	E-リング		12
36	H12-19-3	Pin	ピン		2
37	181-405	E-Ring	E-リング		4
38	6501-08011	Collar	カラー		1
39	145-505	Set Screw	トメネジ		1
40	KC06-09	Bracket	ブラケット		2
41	7201-12015	Hose	ホース		2
42	122-165	Screw	ネジ		2
43	6501-08005	Guide	ガイド		1
44	117-362	Screw	ネジ		2
45	125-708	Screw	ネジ		6
46	180-105	Lock Washer	バネザガネ		12
47	101-560	Screw	ネジ		2
48	6501-08012	Spreader	ステー		1
49	7201-08003A	Guide	ガイド	OP-S	1
50	7201-08004A	Guide	ガイド	NOP-S	1
51	145-410	Set Screw	トメネジ		2
52	EH12-06	Shaft	シャフト		2
53	EH12-08	Guide Roller	ガイドローラ		2
54	EH12-07	Guide Roller	ガイドローラ		4
55	KC06-07	Knob	ツマミ		1
56	EH12-09	Adjusting Screw	チョウセツネジ		1
57	A62-27-3	Collar	カラー		1
58	145-506	Set Screw	トメネジ		1
59	145-508	Set Screw	トメネジ		1
60	6501-08021	Stopper	ストッパー	OP-S	1
61	125-710	Screw	ネジ		2
62	117-531	Screw	ネジ		2
63	HC05-19	Collar	カラー	OP-S	1
64	145-406	Set Screw	トメネジ	OP-S	1
65	118-510	Screw	ネジ		4
66	6510-20104	Gear Cover	ギヤカバー	NOP-S:For Japan	1
67	6510-20103	Gear Cover	ギヤカバー	OP-S:For Japan	1

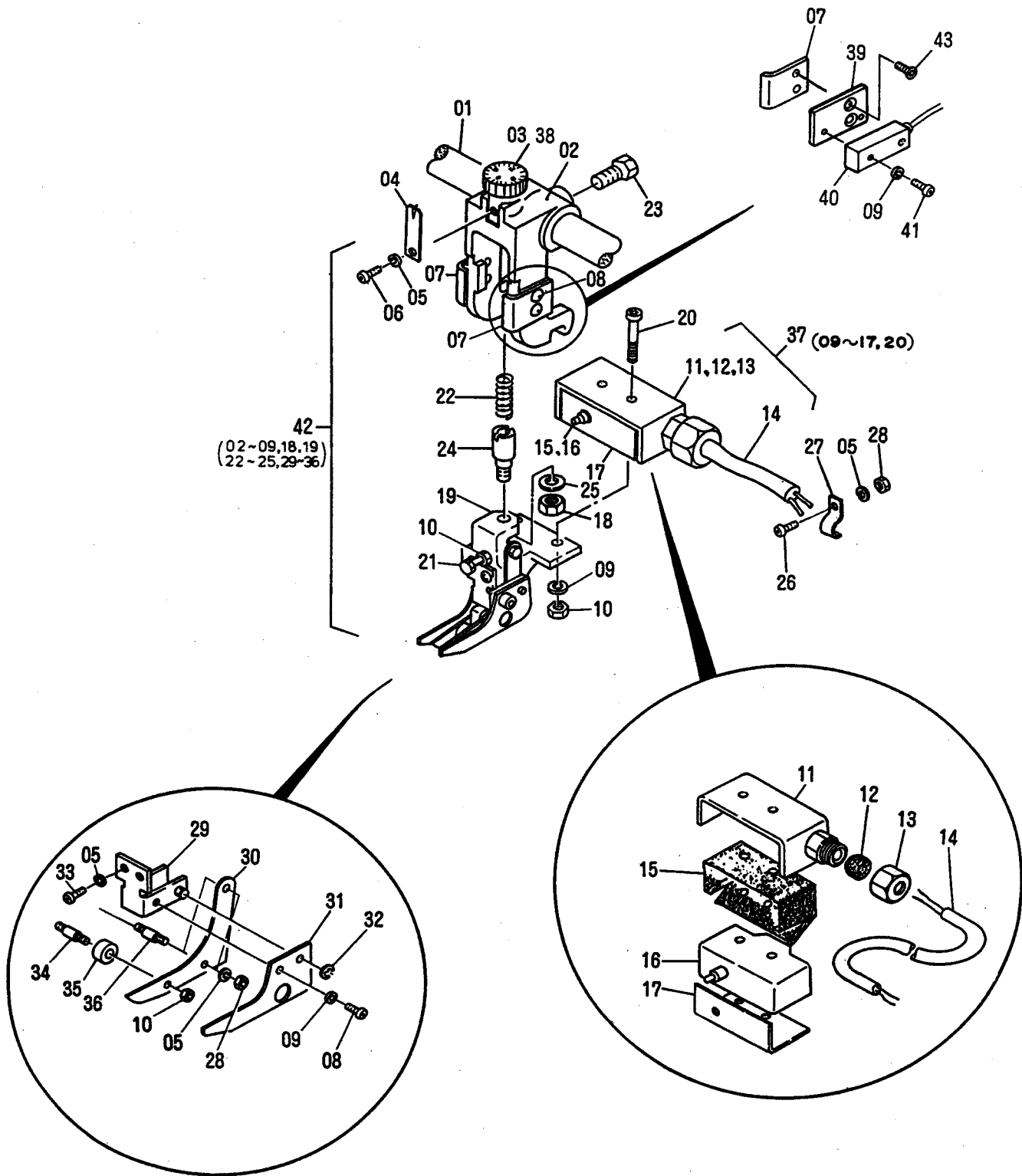


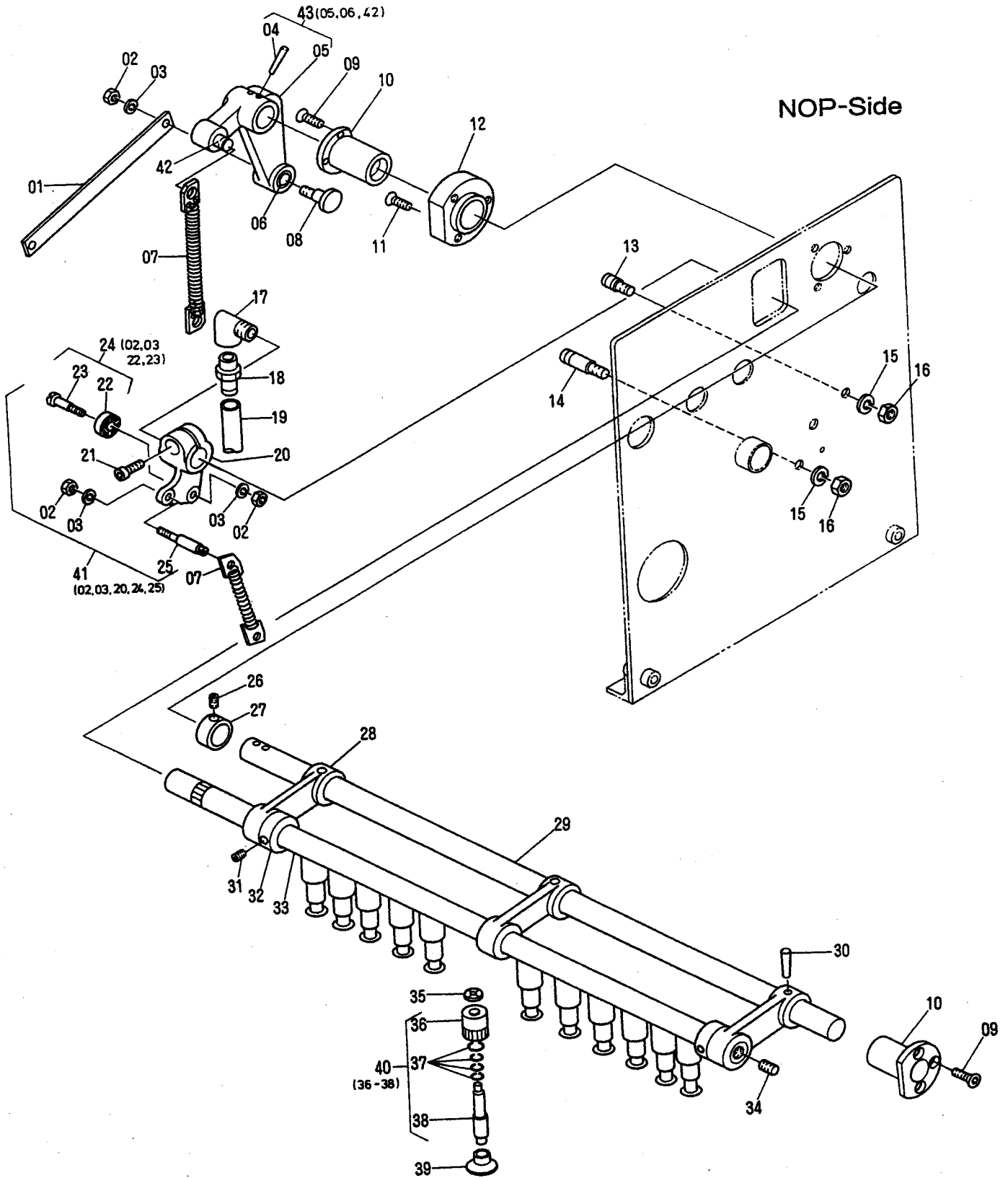
H248	H248-SF
○	—

Feed Section / 給紙部
Side Guide and Tail Guide / ガイド

T3002

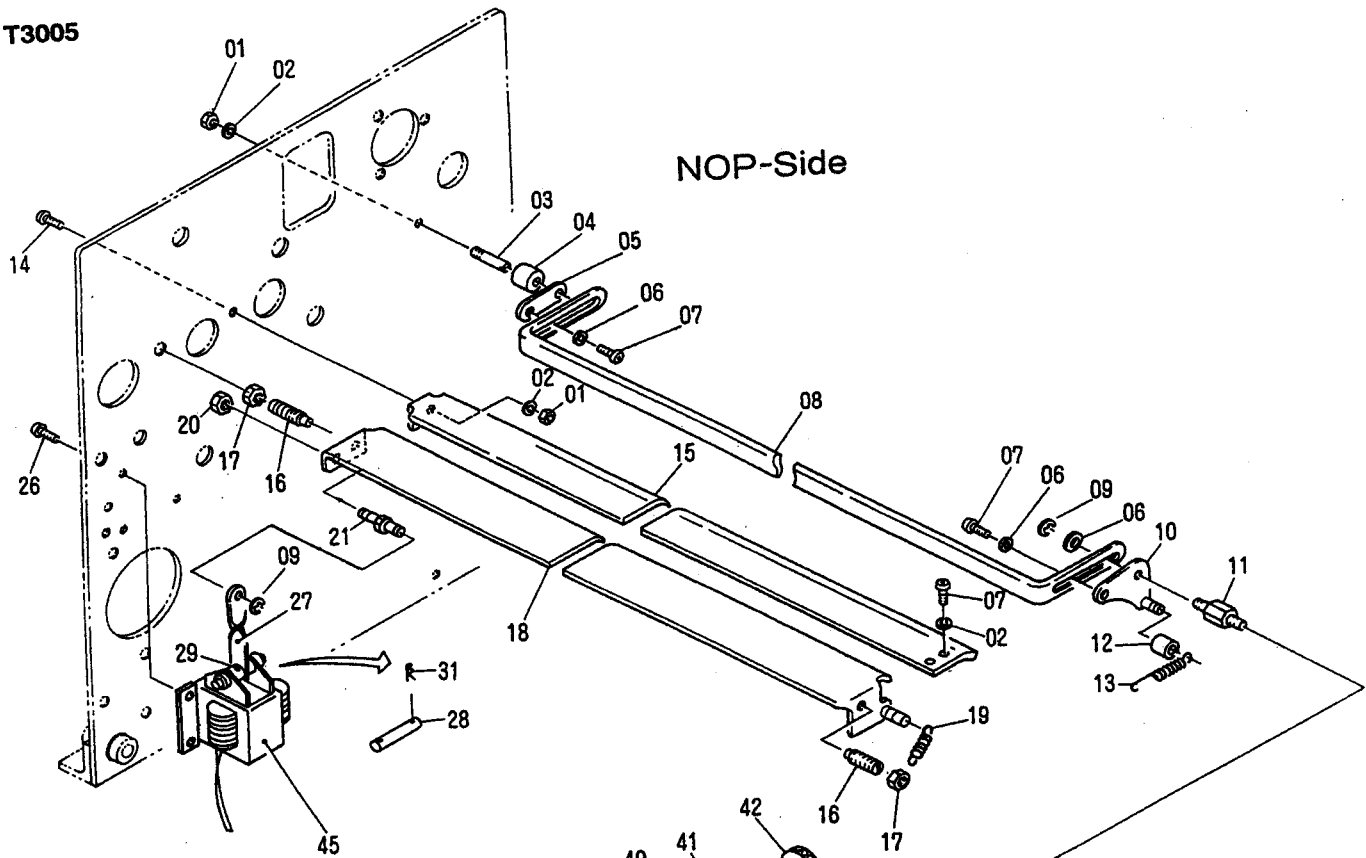
INDEX No.	Parts No.	Parts Name	部品名称	Remarks (備考)	Q'ty (個数)
01	7201-01007B	Frame	フレーム	NOP-S	1
02	170-106	Nut	ナット		3
03	180-106	Lock Washer	バネザガネ		3
04	EH11-06	Pin	ピン		3
05	KC05-33	Thumb Screw	ツマミ		2
06	EH11-12	Bracket	ブラケット		2
07	145-362	Set Screw	トメネジ		1
08	KC05-34	Knob	ツマミ		2
09	CK05-16A	Tail Guide	ガイド		2
10	CK05-36	Plate Spring	イタバネ		2
11	180-104	Lock Washer	バネザガネ		15
12	125-655	Screw	ネジ		8
13	6501-11007	Guide Bar	ガイドバー		1
14	F4-7-01	Thumb Screw	ツマミ		6
15	CK05-13	Shoulder Screw	ネジ		2
16	117-470	Screw	ネジ		2
17	180-105	Lock Washer	バネザガネ		7
18	125-712	Screw	ネジ		4
19	6501-11003	Arm	アーム		2
20	CK05-15	Guide Bar	ガイドバー		2
21	185-1615.04	Collar	カラー		2
22	5801-06006	Guide	ガイド	OP-S	1
23	6501-11002	Shaft	シャフト		1
24	5801-06005	Guide	ガイド	NOP-S	1
25	181-412	E-Ring	E-リング		1
26	H01-15-02-7	Spreader	ステー		1
27	H11-34-3	Thumb Screw	ツマミ		6
28	6901-05046	Bracket	ブラケット		4
29	H11-25-3	Sheet Separator	シートセパレーター		4
30	184-104	Flat Washer	ザガネ		4
31	7201-01002	Scaled Cross Bar	メモリスター		1
32	6501-01003	Spreader	ステー		1
33	H01-10-3	Bushing	メタル	Included in 01, 44	2
34	H11-29-3	Bracket	ブラケット		2
35	H11-27-1A-3	Blower Nozzle	ブロワーノズル		2
36	H11-27-1C-3	Blower Nozzle	ブロワーノズル	for HA	2
37	5801-06026	Block	ブロック		2
38	5801-06027	Guide	ガイド		2
39	7201-11001	Joint	ジョイント		1
40	180-108	Lock Washer	バネザガネ		2
41	180-110	Lock Washer	バネザガネ		2
42	101-560	Screw	ネジ		2
43	125-662	Screw	ネジ		4
44	7201-01001B	Frame	フレーム		1
45	181-025	C-Ring	C-リング		1
46	CK05-38	Weight	オモリ		2
47	CK05-37	Plate	プレート		2
48	125-656	Screw	ネジ		5
49	CK05-36B	Tail Guide Assy	ガイドAssy	(09~12)	2
50	6901-05046A	Sheet Separator Assy	シートセパレーターAssy	(12, 27~30)	4
51	125-672	Screw	ネジ	Option	2
52	E11-14-03-3	Anti-Static Bar	ジョデンバー	Option	1
53	6501-11006	Spreader	ステー		2
54	122-168	Screw	ネジ		2
55	6501-11001	Bracket	ブラケット		1
56	7201-11003	Knob	ツマミ		1
57	117-520	Screw	ネジ		3
58	H04-57-3	Click Stop	ストッパー		1
59	6501-11005	Plate	プレート		2
60	180-103	Lock Washer	バネザガネ		4
61	125-606	Screw	ネジ		4
62	6501-06026	Stopper Pin	ストッパーピン	For Japan	1
63	5203-09024	Spring	スプリング	For Japan	1
64	4807-01036	Knob	ツマミ	For Japan	1
65	6501-06025	Block	ブロック	For Japan	1
66	125-715	Screw	ネジ		2



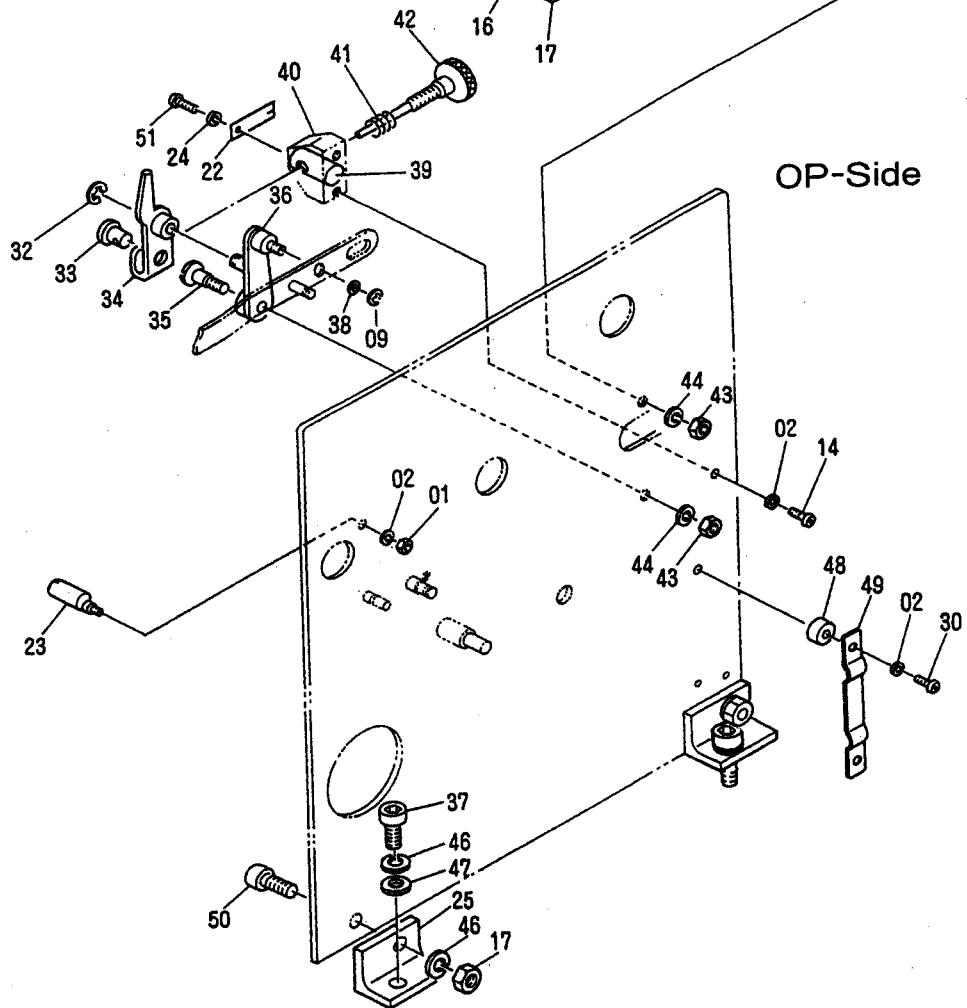


T3005

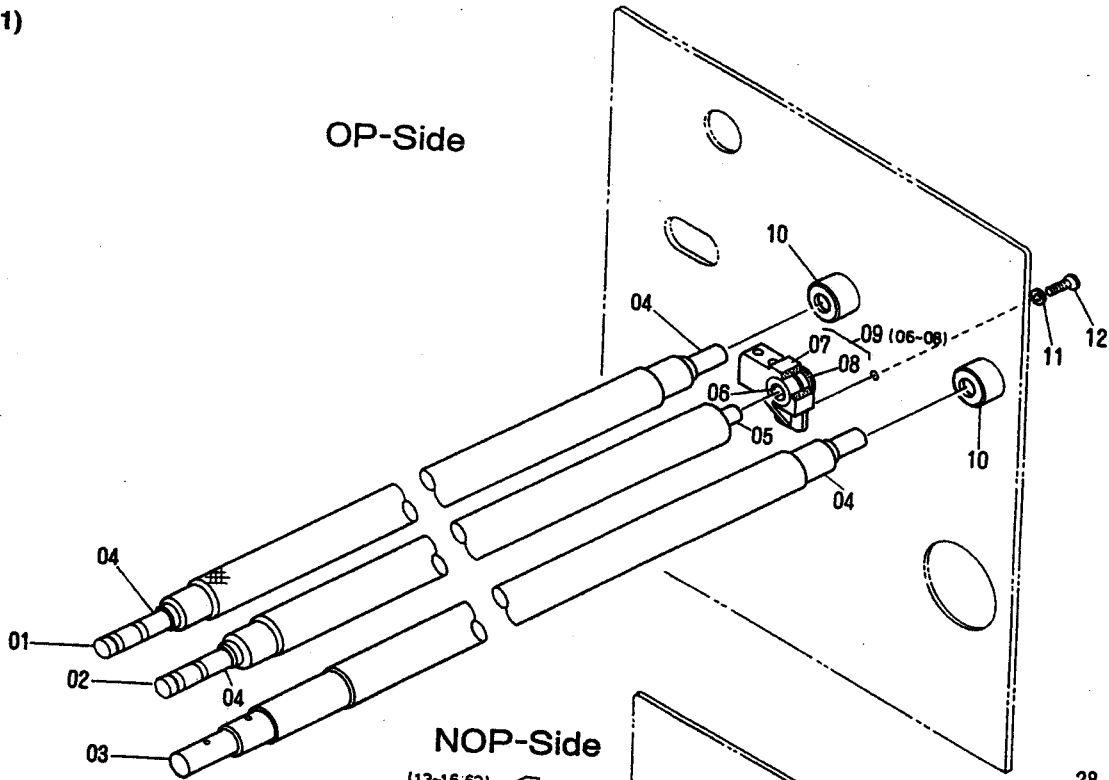
NOP-Side



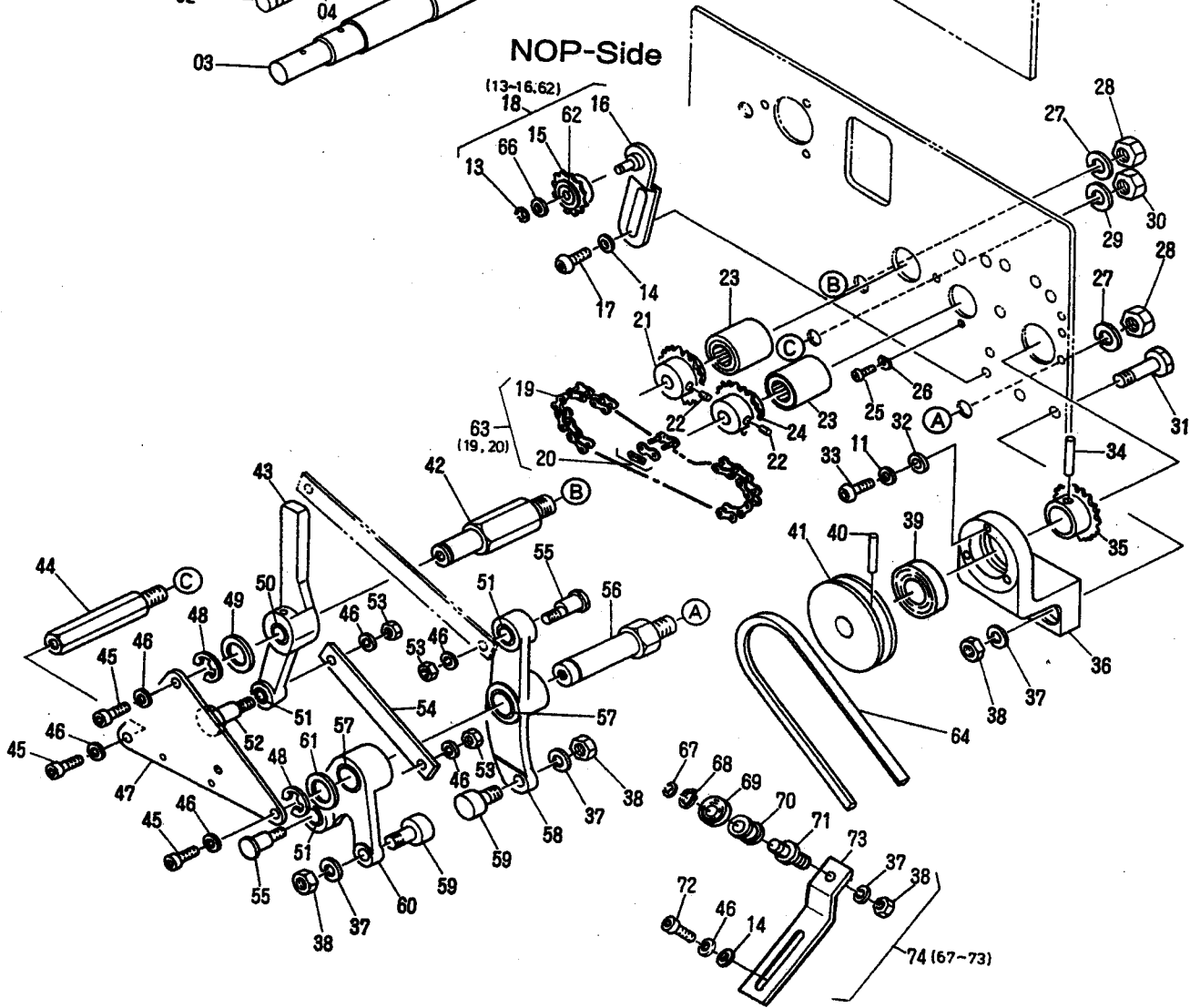
OP-Side



OP-Side



NOP-Side



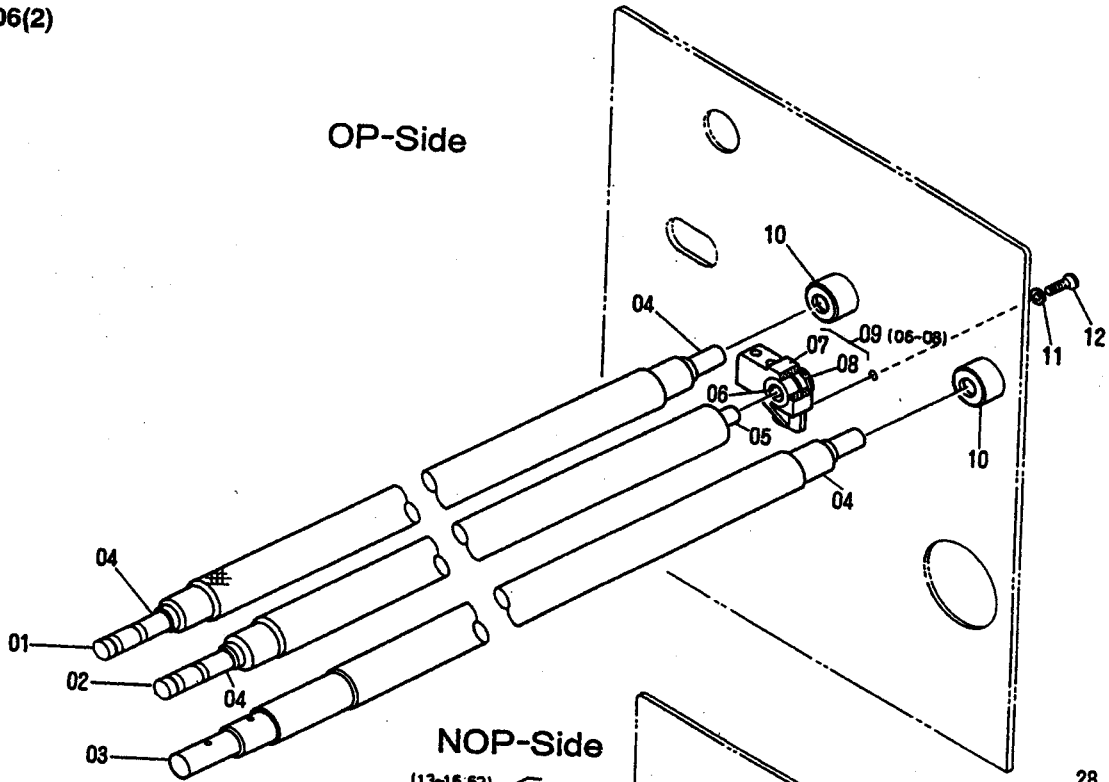
H248	H248-SF
○	—

Feed Section / 給紙部
Feed Roller and Drive Pulley / フィードローラ、プーリ

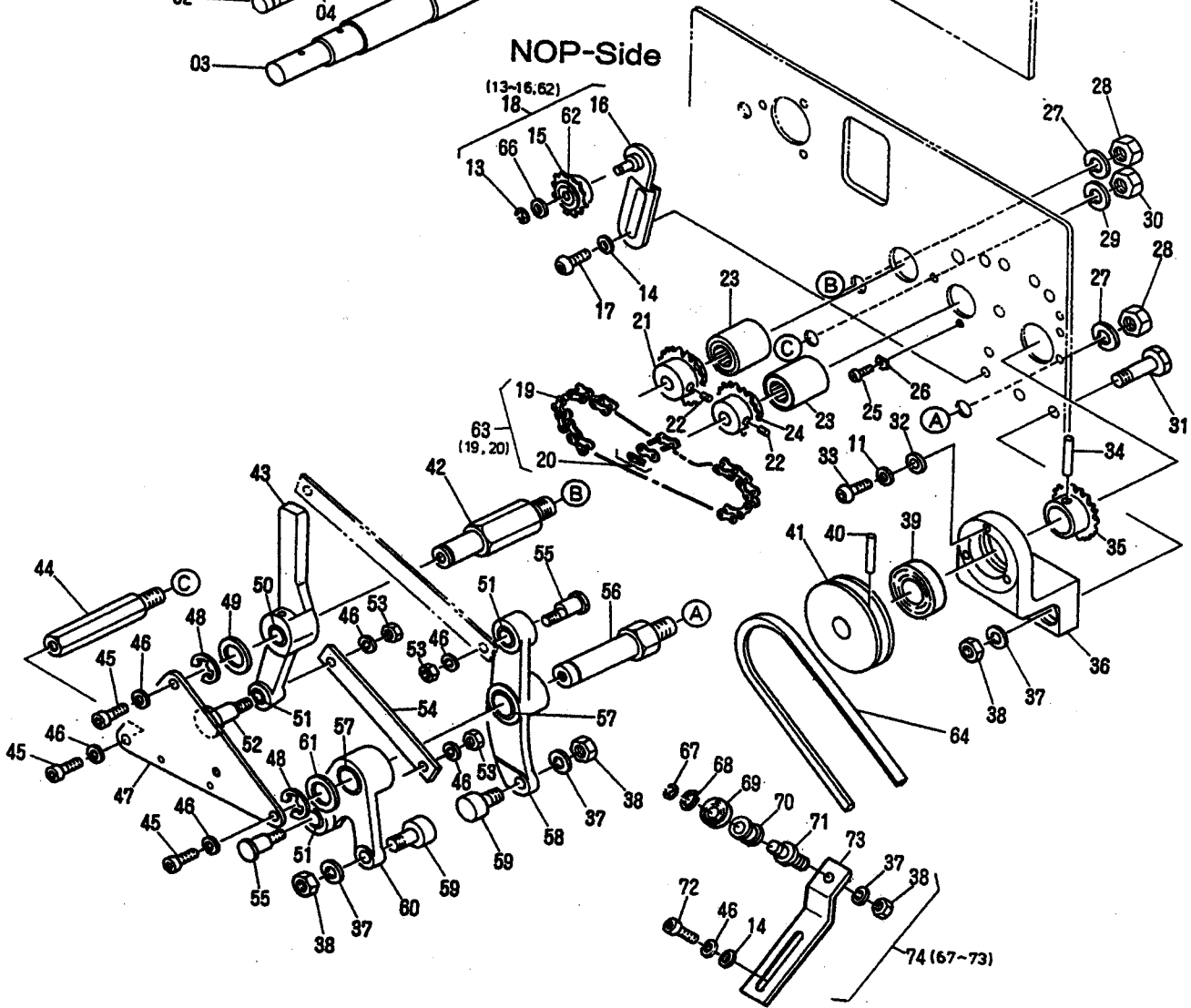
T3006(1)

INDEX No.	Parts No.	Parts Name	部品名称	Remarks (備考)	Q'ty (個数)
01	H02-01-1B-7	Pullout Roller	ブルアウトローラ		1
02	H02-03-1B-7	Feed Roller	フィードローラ		1
03	6501-02001B	Feed Roller	フィードローラ		1
04	258-271	Inner Sleeve	インナースリーブ	Included in 01,02,03	4
05	258-259	Inner Sleeve	インナースリーブ	Included in 02	1
06	258-012	Needle Bearing	ニードルベアリング		1
07	H02-10-3	Bracket	ブラケット		1
08	H02-14-3	Cap	キャップ		1
09	H02-10-1A-3	Bracket	ブラケット	(06~08)	1
10	H02-08-1A-3	Needle Bearing	ニードルベアリング		2
11	180-105	Lock Washer	バネザガネ		5
12	125-712	Screw	ネジ		2
13	181-404	E-Ring	E-リング		1
14	184-106	Flat Washer	ザガネ		4
15	CK02-90	Sprocket	スプロケット		1
16	7401-05026C	Tightener Arm	タイトナーアーム		1
17	125-760	Screw	ネジ		2
18	7401-05026B	Tightener Assy	タイトナーAssy	(13~16, 62)	1
19	H02-22-1A-3	Chain	チェーン		1
20	280-000.2	Link	リンク		1
21	H02-20-31-3	Sprocket	スプロケット		1
22	145-358	Set Screw	トメネジ		2
23	H02-08-1B-3	Needle Bearing	ニードルベアリング		2
24	H02-18-31-3	Sprocket	スプロケット		1
25	125-656	Screw	ネジ		4
26	H01-21-3	Retaining Washer	トメザガネ		4
27	180-112	Lock Washer	バネザガネ		2
28	170-112	Nut	ナット		2
29	180-110	Lock Washer	バネザガネ		1
30	170-110	Nut	ナット		1
31	6501-02012	Bolt	ボルト		2
32	R02-23-3	Flat Washer	ザガネ		3
33	125-708	Screw	ネジ		3
34	183-207	Roll Pin	ロールピン		1
35	6501-02004	Sprocket	スプロケット		1
36	6501-02003	Bracket	ブラケット		1
37	180-108	Lock Washer	バネザガネ		4
38	170-108	Nut	ナット		4
39	250-202.6	Bearing	ベアリング		1
40	183-208	Roll Pin	ロールピン		1
41	7201-02005	Pulley	プーリ		1
42	7401-05028	Pivot Stud	スタッド		1
43	5801-05008A	Lever	レバー		1
44	6501-05038	Stud	スタッド		1
45	117-362	Screw	ネジ		3
46	180-106	Lock Washer	バネザガネ		6
47	7201-05004	Bracket	ブラケット		1
48	181-412	E-Ring	E-リング		2
49	184-114	Flat Washer	ザガネ		1
50	I24-36-01-3	Bushing	メタル	Included in 43	1
51	5801-05033	Bushing	メタル	Included in 43, 58, 60	3
52	5801-05022	Pin	ピン		1
53	170-106	Nut	ナット		3
54	6501-05015	Link	リンク		1
55	6501-05041	Pin	ピン		1
56	7401-05027	Pivot Stud	スタッド		1
57	F44-72-3	Bushing	メタル	Included in 58, 60	2
58	6501-05018A	Lever	レバー		1
59	258-651.3	Cam Follower	カムフォロワー		2
60	6501-05019A	Lever	レバー		1
61	184-116	Flat Washer	ザガネ		1
62	CK02-91	Needle Bearing	ニードルベアリング		1
63	H02-22-1A-3	Chain	チェーン	(19, 20)	1
64	7201-02008	Belt	ベルト	(M-54)	1
65	6501-05042	Eccentric Pin	エキセンピン		1
66	X01-44-3	Flat Washer	ザガネ		1
67	181-232	C-Ring	C-リング		1
68	181-012	C-Ring	C-リング		1
69	250-201.6	Bearing	ベアリング		1
70	CM05-48	Guide Roller	ガイドローラ		1

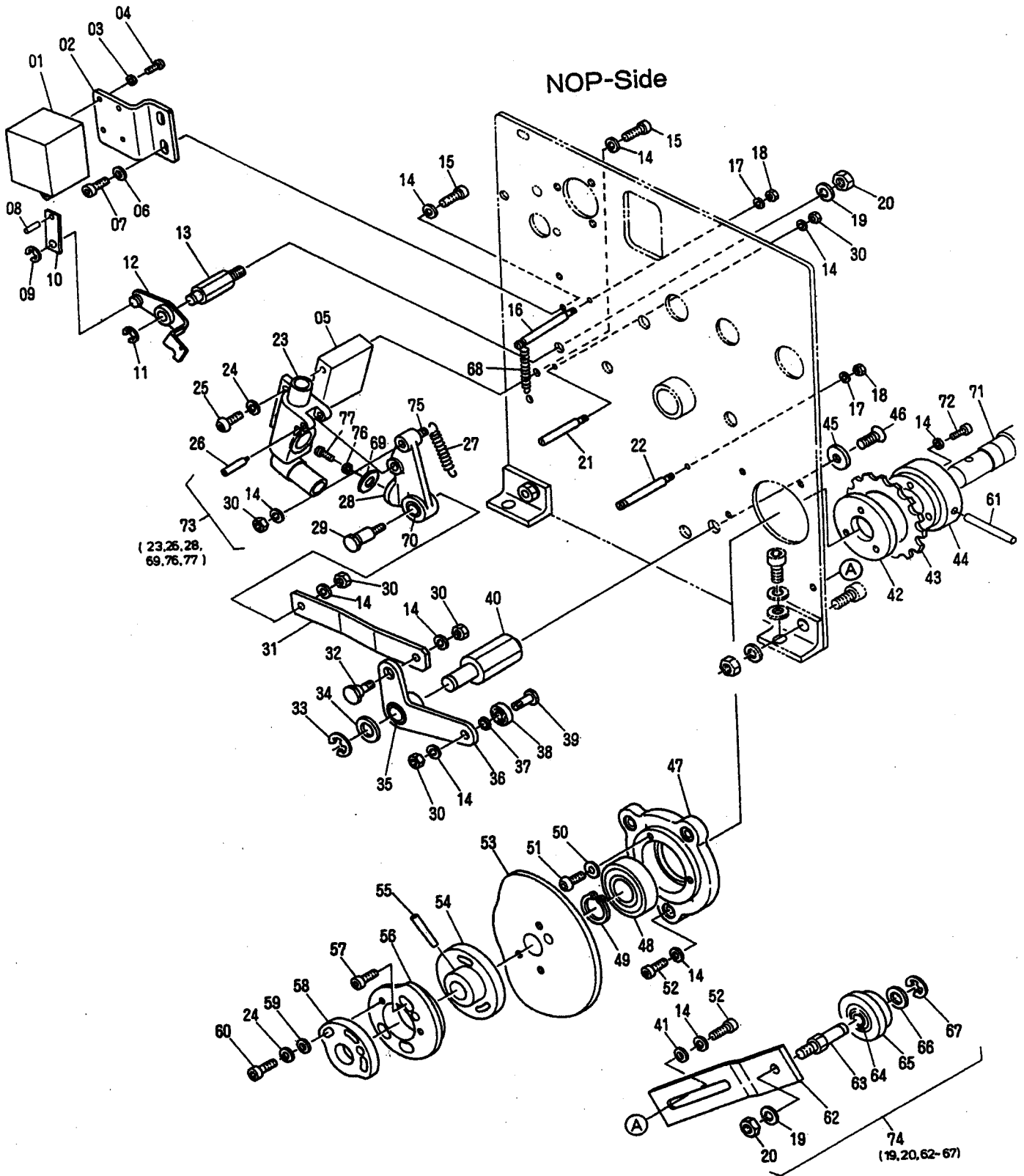
OP-Side



NOP-Side



NOP-Side



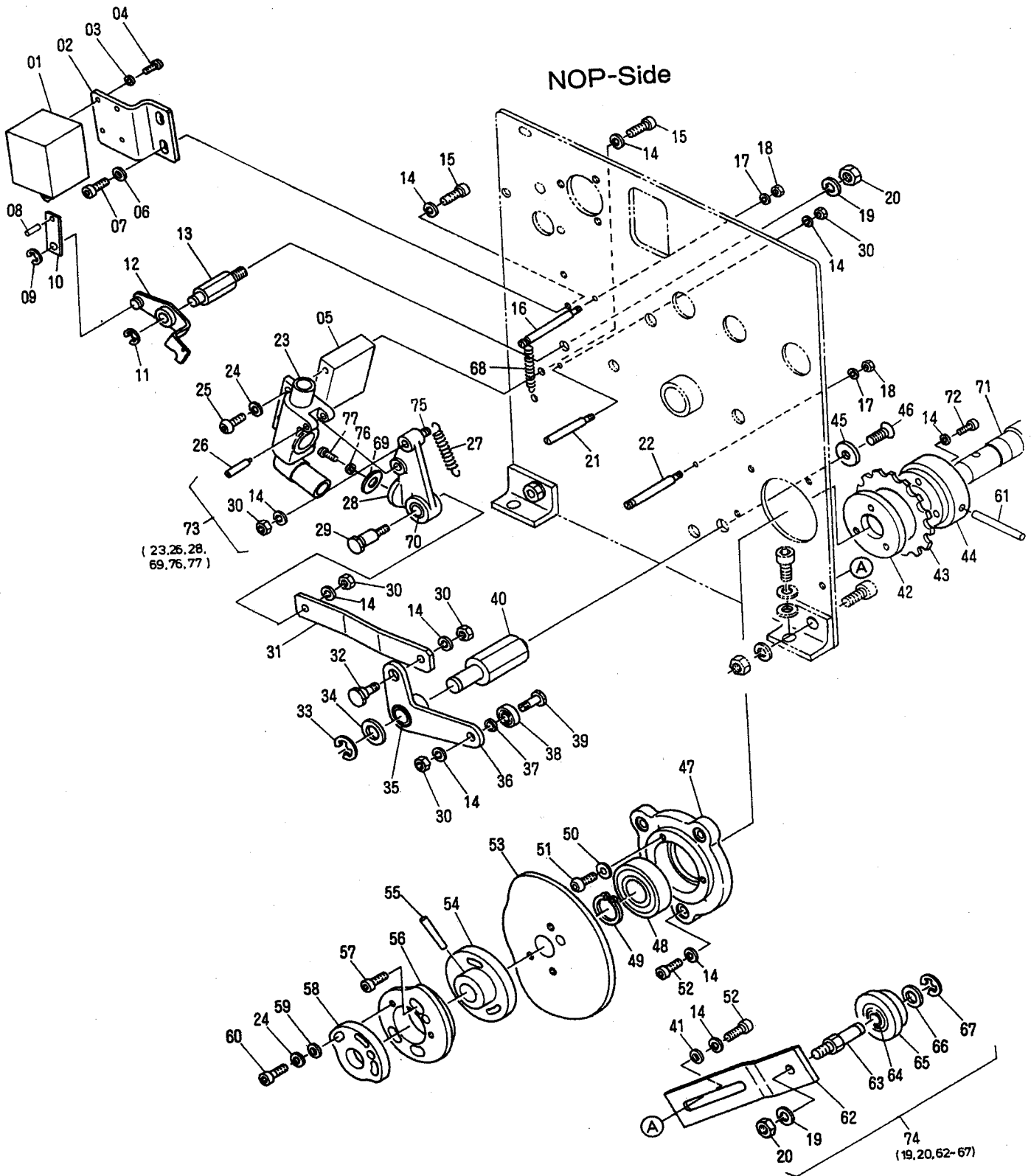
H248	H248-SF
○	—

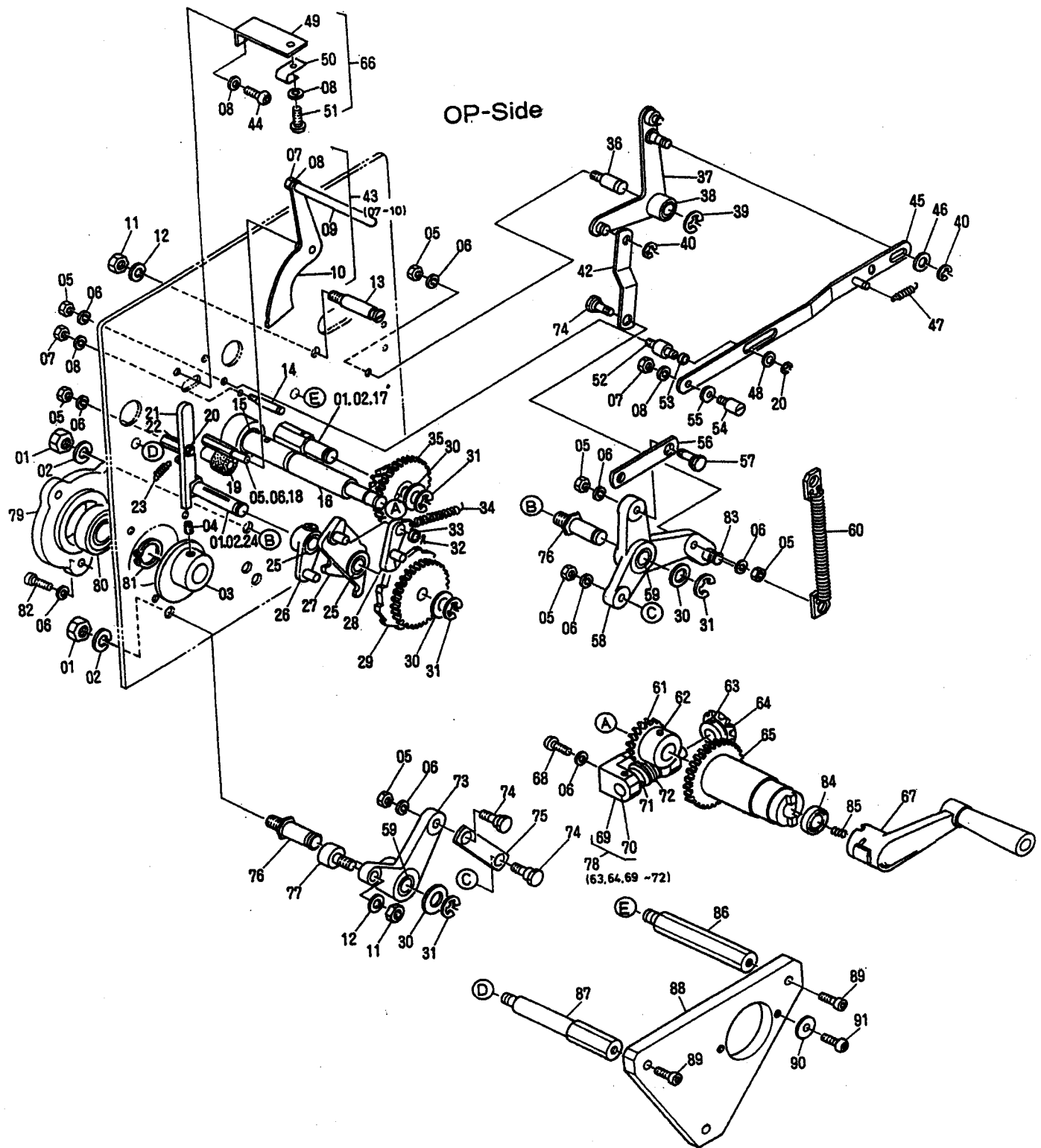
Feed Section / 給紙部
Suction Foot Drive Unit / サクションフット駆動部

T3007(1)

INDEX No.	Parts No.	Parts Name	部品名称	Remarks (備考)	Q'ty (個数)
01	E09-25-3	Solenoid	ソレノイド		1
02	6501-05003	Bracket	ブラケット		1
03	180-103	Lock Washer	バネザガネ		4
04	125-610	Screw	ネジ		4
05	5101-05015	Bracket	ブラケット		1
06	184-106	Flat Washer	ザガネ		2
07	117-362	Screw	ネジ		2
08	183-181	Roll Pin	ロールピン		1
09	181-404	E-Ring	E-リング		1
10	5202-02041	Link	リンク		1
11	181-406	E-Ring	E-リング		1
12	6501-05005A	Lever	レバー		1
13	6501-05006	Stud Pin	スタッドピン		1
14	180-106	Lock Washer	バネザガネ		10
15	117-375	Screw	ネジ		2
16	6501-05036	Spring Pin	スプリングカケ		1
17	180-104	Lock Washer	バネザガネ		3
18	170-104	Nut	ナット		3
19	180-108	Lock Washer	バネザガネ		2
20	170-108	Nut	ナット		2
21	5208-01074	Stopper Pin	ストッパーピン		1
22	6501-05008	Spring Pin	スプリングカケ		1
23	6501-05039B	Valve Assy	バルブ Assy		1
24	180-105	Lock Washer	バネザガネ		4
25	125-715	Screw	ネジ		2
26	H05-73-02-3	Pin	ピン		1
27	H08-13-3	Spring	スプリング		1
28	6501-05009A	Lever	レバー		1
29	6501-05041	Pin	ピン		1
30	170-106	Nut	ナット		3
31	6501-05002	Link	リンク		1
32	6501-05032	Pin	ピン		1
33	181-410	E-Ring	E-リング		1
34	184-112	Flat Washer	ザガネ		1
35	243-620	Bushing	メタル	Included in 36	1
36	6501-05001A	Lever	レバー		1
37	184-106.3	Flat Washer	ザガネ		1
38	250-126.6	Bearing	ベアリング		1
39	CK08-07	Pin	ピン		1
40	6501-05007	Pivot Stud	スタッド		1
41	M22-76-3	Washer	ザガネ		2
42	5802-07004	Plate	プレート		1
43	5802-07002	Sprocket	スプロケット		1
44	5802-07003	Boss	ボス		1
45	6501-05040	Retaining Washer	トメザガネ		1
46	122-770	Screw	ネジ		1
47	6501-05012	Bracket	ブラケット		1
48	250-204.6	Bearing	ベアリング		1
49	181-020	C-Ring	C-リング		1
50	H37-26-3	Retaining Washer	トメザガネ		3
51	125-708	Screw	ネジ		3
52	117-365	Screw	ネジ		5
53	6501-05043	Cam	カム		1
54	5101-05025	Boss	ボス		1
55	182-189	Taper Pin	テーパーパービン		1
56	6501-05026	Cam	カム		1
57	117-368	Screw	ネジ		3
58	7201-05003	Cam	カム		1
59	184-105	Flat Washer	ザガネ		2
60	117-520	Screw	ネジ		2
61	182-215	Taper Pin	テーパーパービン		1
62	6501-05031	Bracket	ブラケット		1
63	6502-14029	Pivot Stud	スタッド		1
64	250-000.6	Bearing	ベアリング		2
65	6502-14030	Guide Roller	ガイドローラ		1
66	5102-16019	Washer	ザガネ		1
67	181-408	E-Ring	E-リング		1
68	R11-60-01-3	Spring	スプリング		1
69	H05-72-01-3	Valve Cover	バルブカバー		1
70	5801-05033	Bushing	メタル	Included in 28	1

T3007(2)



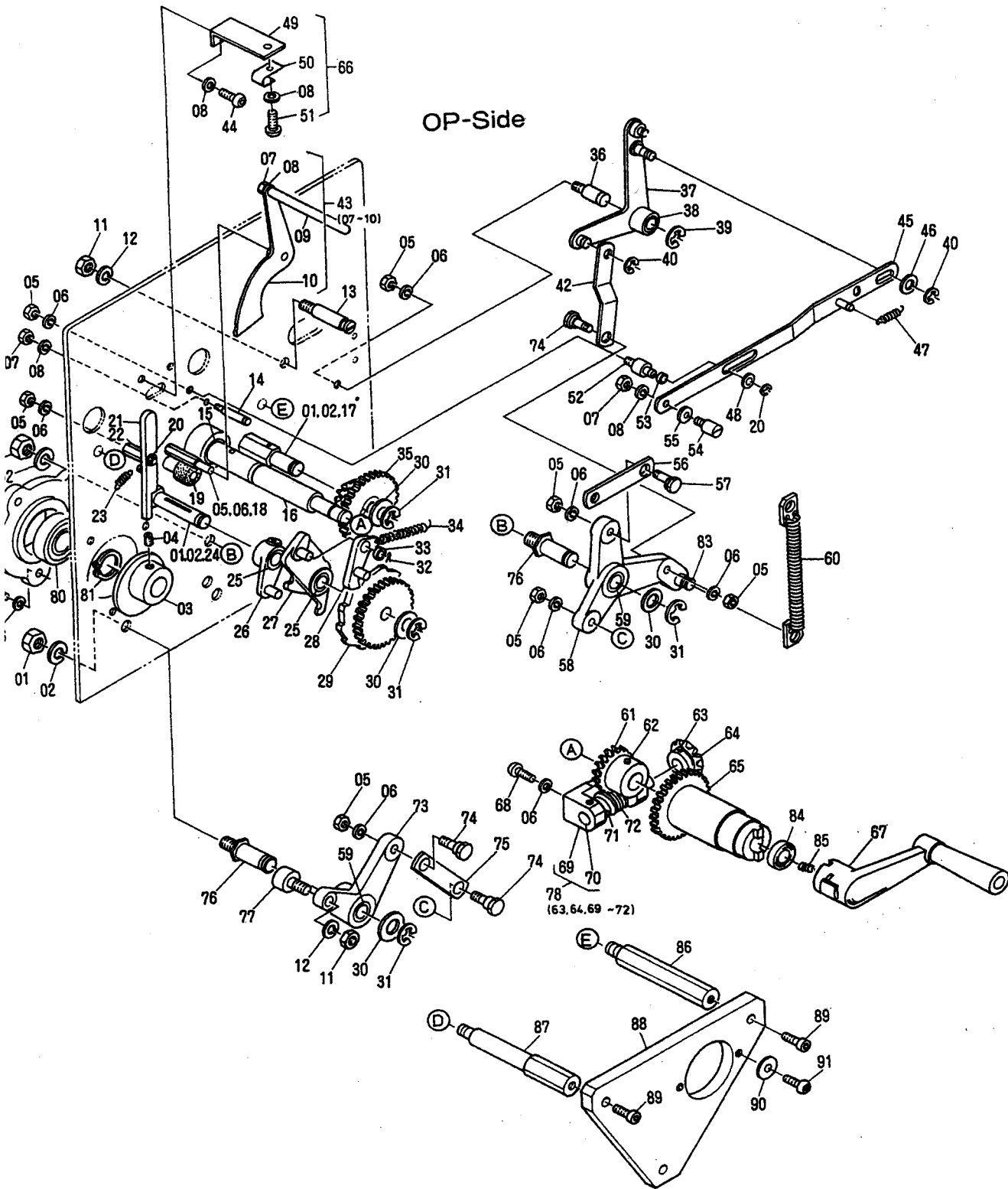


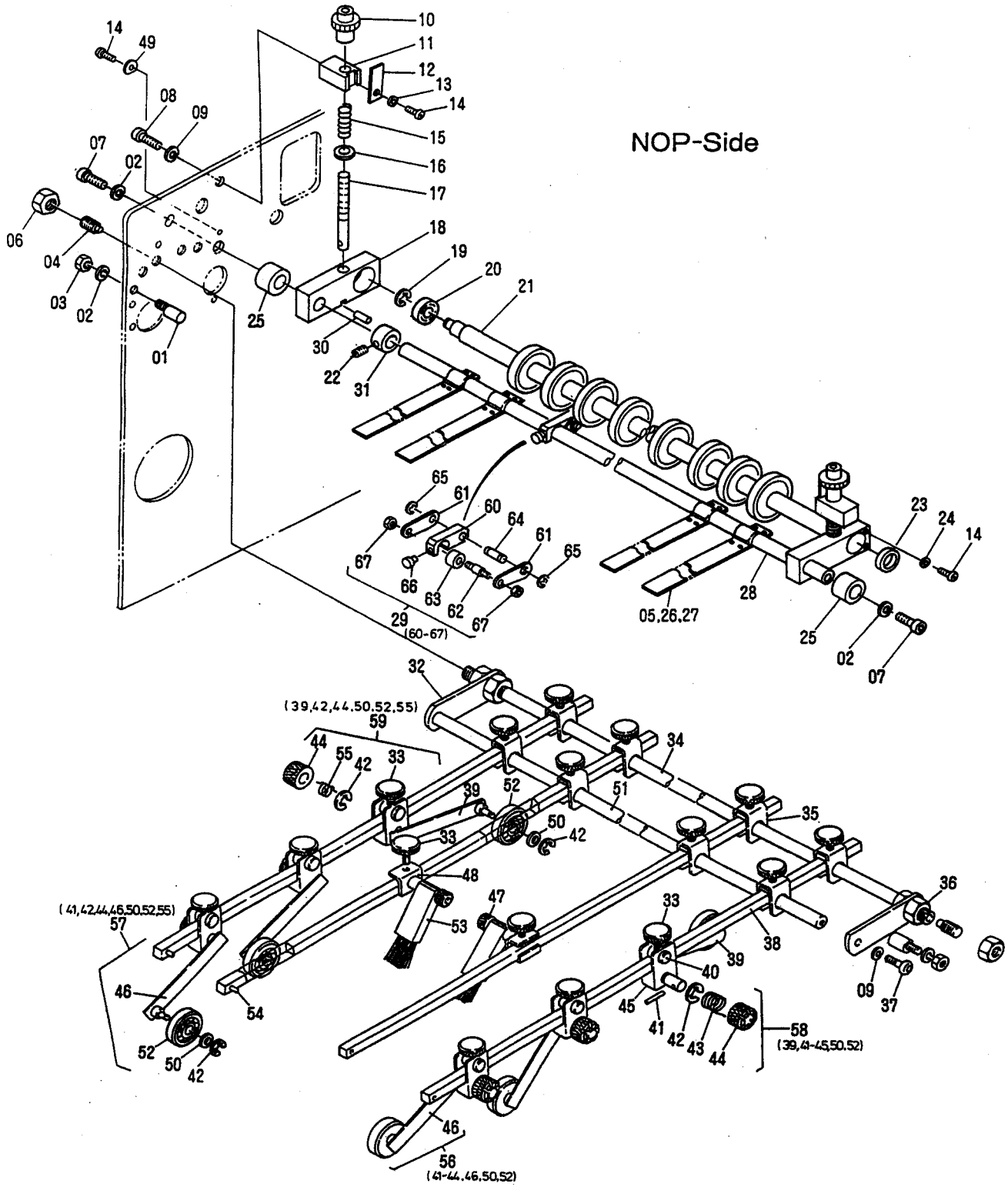
H248	H248-SF
○	—

Feed Section / 給紙部
Paper Table Elevator Drive Unit / 給紙台上昇機構

T3008(1)

INDEX No.	Parts No.	Parts Name	部品名称	Remarks (備考)	Q'ty (個数)
01	170-110	Nut	ナット		7
02	180-110	Lock Washer	バネザガネ		7
03	6501-06001	Cam	カム		1
04	145-360	Set Screw	トメネジ		2
05	170-106	Nut	ナット		9
06	180-106	Lock Washer	バネザガネ		13
07	170-105	Nut	ナット		3
08	180-105	Lock Washer	バネザガネ		3
09	7201-08008	Handle	ハンドル		1
10	H08-37-1A-3	Lever	レバー		1
11	170-108	Nut	ナット		2
12	180-108	Lock Washer	バネザガネ		2
13	6501-06008	Spring Pin	スプリングカケ		1
14	4206-08036	Spring Pin	スプリングカケ		1
15	H01-10-3	Bushing	メタル		1
16	7201-08006	Shaft	シャフト		1
17	H08-05-3	Pivot Stud	スタッド		1
18	H08-41-3	Pivot Stud	スタッド		1
19	H08-33-3	Rubber	ラバー		1
20	181-404	E-Ring	E-リング		2
21	H08-23-1A-3	Detent Pawl	デテントボール		1
22	H08-29-3	Stud Pin	スタッドピン		1
23	H08-28-3	Spring	スプリング		1
24	H08-01-3	Pivot Stud	スタッド		1
25	H08-16-3	Bushing	メタル	Included in 26, 27	2
26	H08-10-1B-3	Arm	アーム		1
27	H08-12-2A-3	Lever	レバー		1
28	H08-18-1A-3	Drive Pawl	ツメ		1
29	7201-08037A	Gear	ギヤ		1
30	184-112	Flat Washer	ザガネ		4
31	181-410	E-Ring	E-リング		4
32	183-745	Cotter Pin	ワリピン		1
33	H08-21-3	Collar	カラー		1
34	H08-13-3	Spring	スプリング		1
35	7201-08038B	Gear	ギヤ		1
36	6501-06011	Stud	スタッド		1
37	6501-06002A	Lever	レバー		1
38	243-614	Bushing	メタル	Included in 37	1
39	181-408	E-Ring	E-リング		1
40	181-406	E-Ring	E-リング		2
41	184-105	Flat Washer	ザガネ		2
42	6501-06017	Link	リンク		1
43	7201-08008A	Lever Assy	レバーAssy	(7~10)	1
44	125-708	Screw	ネジ		2
45	6501-06009A	Lever	レバー		1
46	184-108	Flat Washer	ザガネ		1
47	H07-29-3	Spring	スプリング		1
48	184-106	Flat Washer	ザガネ		1
49	5101-08052	Bracket	ブラケット		1
50	CK04-34	Flat Spring	イタバネ		1
51	125-705	Screw	ネジ		1
52	6501-06013	Stud	スタッド		1
53	6501-06018	Collar	カラー		1
54	5203-09016	Pin	ピン		1
55	5208-06047	Spacer	スペーサ		1
56	6501-06006	Link	リンク		1
57	6501-06021	Eccentric Pin	エキセンピン		2
58	6501-06004A	Lever	レバー		1
59	H07-08-3	Bushing	メタル	Included in 58, 73	2
60	CM11-02A	Spring	スプリング		1
61	H09-08-3	Worm Gear	ウォームギヤ		1
62	182-171	Taper Pin	テーパピン		1
63	183-206	Roll Pin	ロールピン		1
64	H09-03-31-3	Bevel Gear	ベベルギヤ		1
65	7201-08005	Gear	ギヤ		1
66	5101-08052A	Stopper	ストッパー	(08, 44, 49~51)	1
67	6504-05001A	Crank-Handle	クランクハンドル		1
68	125-770	Screw	ネジ		2
69	H09-10-3	Bracket	ブラケット		1
70	H09-05-3	Worm Shaft	ウォームシャフト		1





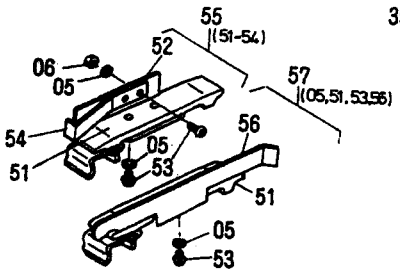
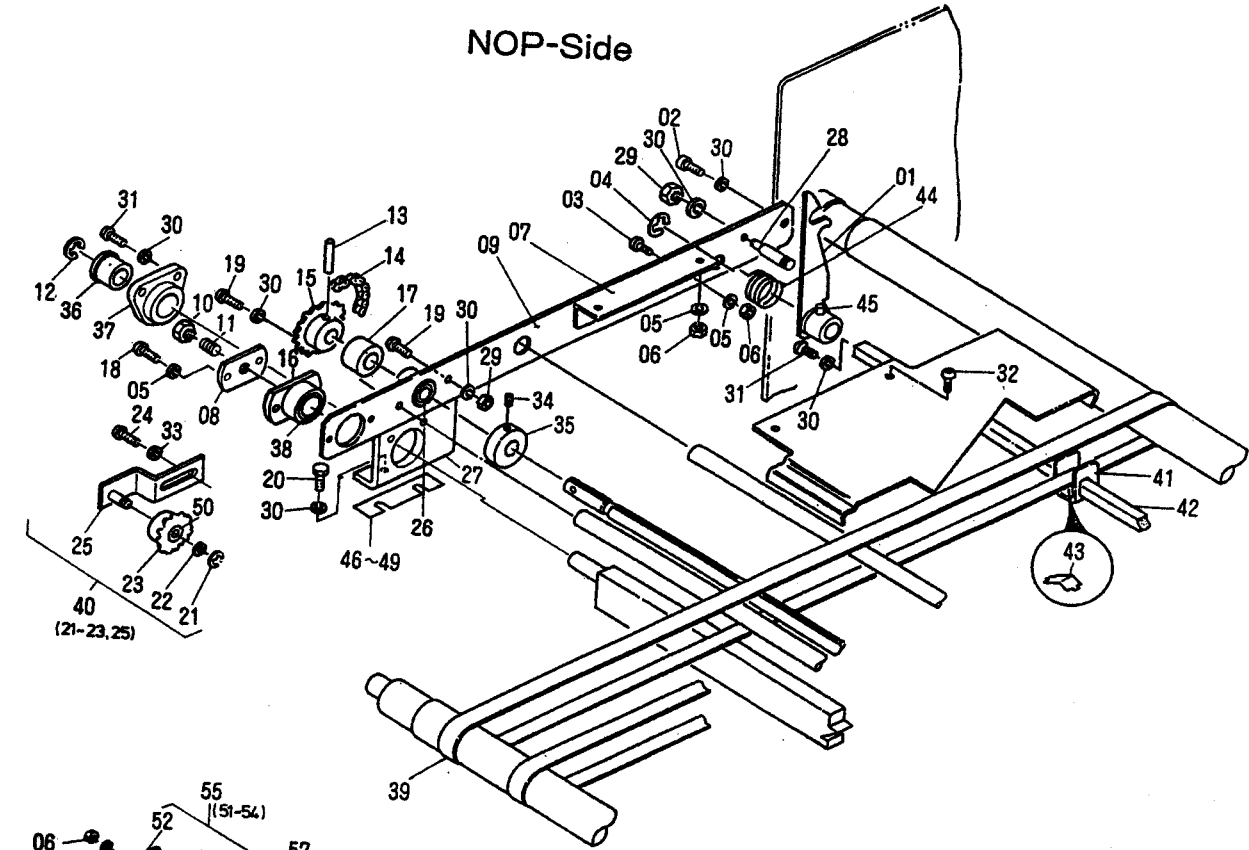
H248	H248-SF
○	—

Feed Section / 給紙部
Pullout Roller and Skidwheel / プルアウトローラ、スキッドホイール

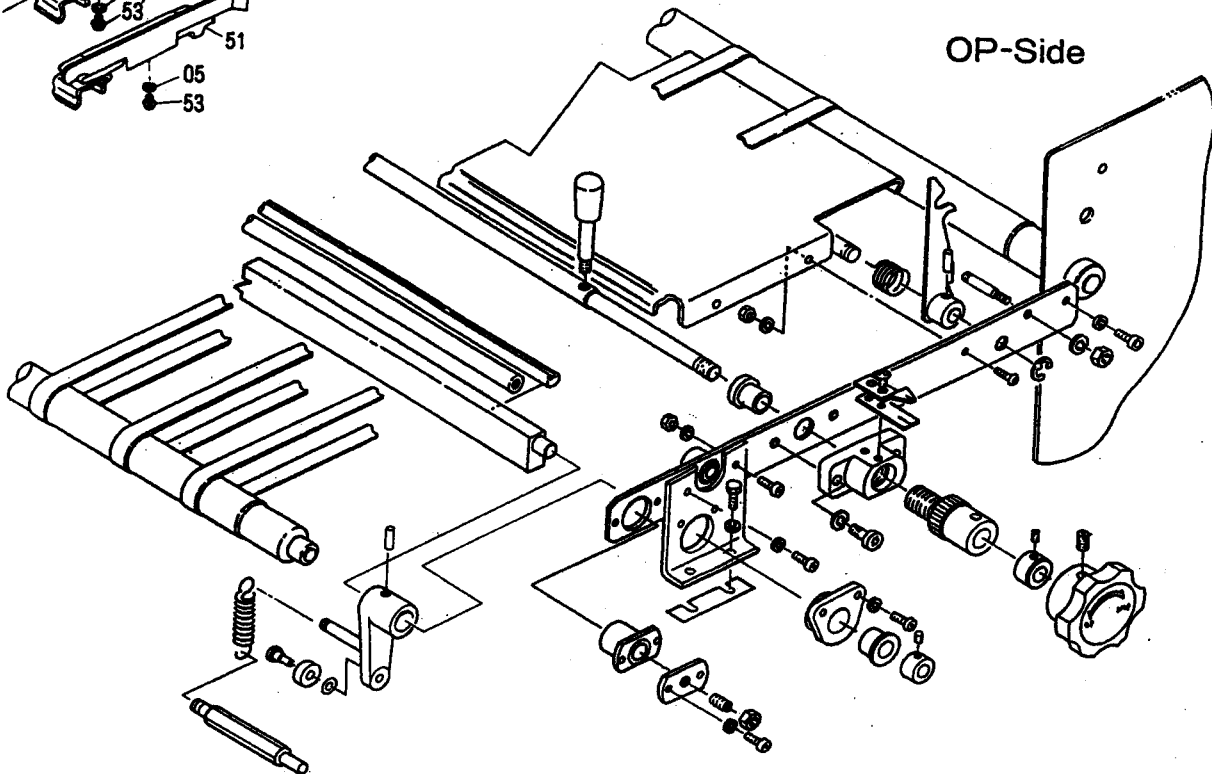
T3009

INDEX No.	Parts No.	Parts Name	部品名称	Remarks (備考)	Q'ty (個数)
01	H07-30-3	Stopper Pin	ストッパーピン		2
02	180-105	Lock Washer	バネザガネ		4
03	170-105	Nut	ナット		2
04	140-470	Set Screw	トメネジ		2
05	7201-10009A	Retainer	リテーナー	(L=324, t=0.2mm)	2
06	170-108	Nut	ナット		2
07	117-510	Screw	ネジ		1
08	117-362	Screw	ネジ		2
09	180-106	Lock Washer	バネザガネ		4
10	H04-60-3	Knob	ツマミ		2
11	6501-02008	Bracket	ブラケット		2
12	H04-57-3	Click Stop	ストッパー		2
13	180-104	Lock Washer	バネザガネ		2
14	125-656	Screw	ネジ		7
15	H04-62-3	Spring	スプリング		2
16	184-106	Flat Washer	ザガネ		2
17	6501-02009	Stem	ジク		2
18	6501-02007	Bracket	ブラケット		2
19	181-405	E-Ring	E-リング		2
20	250-126.6	Bearing	ベアリング		2
21	7201-02018	Pullout Roller	プルアウトローラ		1
22	145-506	Set Screw	トメネジ		1
23	5801-02010	Spacer	スペーサ		1
24	184-104	Flat Washer	ザガネ		4
25	6501-02010	Spacer	スペーサ		2
26	H11-19-1D-3	Retainer	リテーナー	(L=462, t=0.2mm)	4
27	H11-19-1B-3	Retainer	リテーナー	(L=462, t=0.1mm)	4
28	6501-02014	Shaft	シャフト		1
29	6501-02015A	Guide Roller Assy	ガイドローラAssy	(60~67)	4
30	183-180	Roll Pin	ロールピン		2
31	H38-20-3	Collar	カラー		2
32	S30-01-3	Frame	フレーム		2
33	EH10-12	Thumb Screw	ツマミ		16
34	H11-01-7	Shaft	シャフト		1
35	H31-03-3	Bracket	ブラケット		8
36	170-110.3	Nut	ナット		4
37	125-762	Screw	ネジ		2
38	H31-17-3	Guide Arm	ガイドアーム		4
39	5801-10084D	Arm	アーム		2
40	H31-05-3	Pin	ピン		6
41	183-142	Roll Pin	ロールピン		6
42	181-406	E-Ring	E-リング		12
43	H31-12-3	Spring	スプリング		3
44	H31-11-3	Knob	ツマミ		6
45	H31-04-3	Bracket	ブラケット		6
46	5801-10084A	Arm	アーム		4
47	H15-84-3	Knob	ツマミ		2
48	H15-82-1A-3	Bracket	ブラケット		2
50	184-108	Flat Washer	ザガネ		6
51	H11-03-01-7	Spreader	ステー		1
52	250-138	Bearing	ベアリング		6
53	H15-81-3	Brush	ブラシ		2
54	183-152	Roll Pin	ロールピン	Included in 38	4
55	H31-13-3	Spring	スプリング	OP-S(41~44, 46, 50, 52)	3
56	5801-10084I	Skidwheel Assy	スキッドホイールAssy	OP-S(41~44, 46, 50, 52)	2
57	5801-10084J	Skidwheel Assy	スキッドホイールAssy	NOP-S(41, 42, 44, 46, 50, 52, 55)	2
58	5801-10084E	Skidwheel Assy	スキッドホイールAssy	OP-S(39, 41~45, 50, 52)	1
59	5801-10084F	Skidwheel Assy	スキッドホイールAssy	NOP-S(39, 42, 44, 50, 52, 55)	1
60	6501-02015	Bracket	ブラケット		4
61	6501-02016	Plate	プレート		8
62	5101-02021	Shaft	シャフト		4
63	5101-02022	Guide Roller	ガイドローラ		4
64	5101-02030	Pin	ピン		4
65	181-404	E-Ring	E-リング		8
66	CP18-64	Thumb Screw	ツマミ		4
67	C-216A-01	Nut	ナット		8

NOP-Side



OP-Side



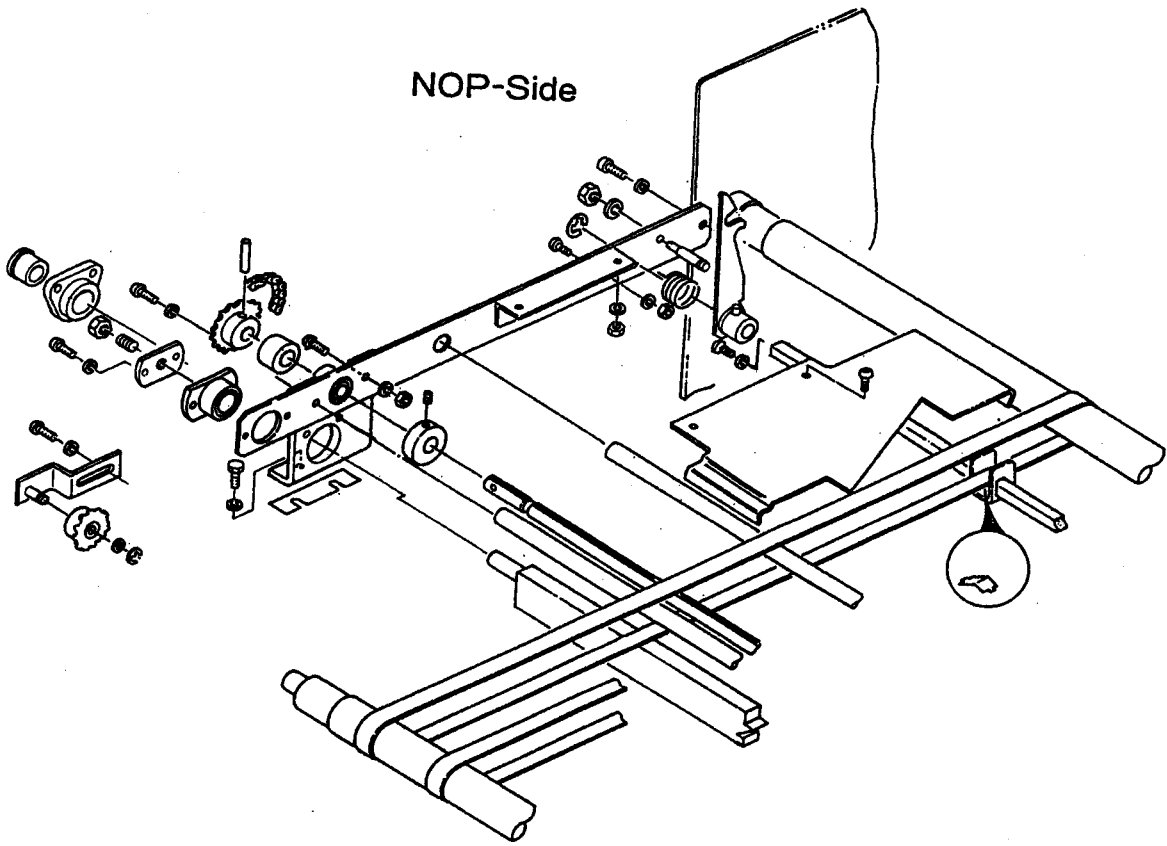
H248	H248-SF
○	—

Feed Section / 給紙部
Conveyor Table (NOP-S) / コンベアテーブル (NOP-S)

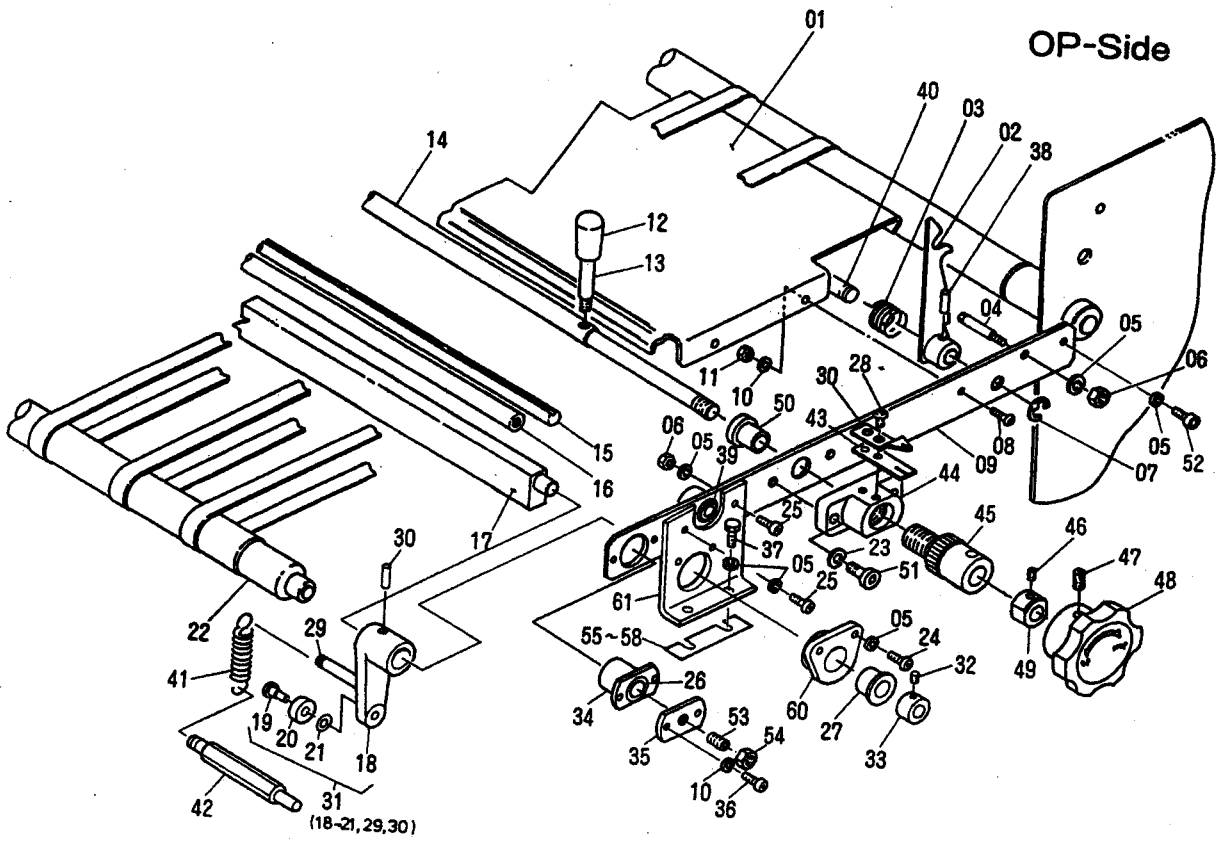
T3010

INDEX No.	Parts No.	Parts Name	部品名称	Remarks (備考)	Qty (個数)
01	H30-13-1B-3	Hook	フック		1
02	117-515	Screw	ネジ		1
03	125-662	Screw	ネジ		2
04	181-408	E-Ring	E-リング		1
05	180-104	Lock Washer	バネザガネ		12
06	170-104	Nut	ナット		6
07	H10-89-3	Bracket	ブラケット		1
08	7201-10004	Bracket	ブラケット		1
09	EH10-02A	Conveyor Frame	コンベアフレーム	NOP-S	1
10	I18-60-3	Nut	ナット		1
11	I18-59-1A-3	Snubber	スナッパ		1
12	181-410	E-Ring	E-リング		1
13	183-186	Roll Pin	ロールピン		1
14	7202-07024	Chain	チェーン		1
15	H38-14-3	Sprocket	スプロケット		1
16	H10-14-01-3	Bearing Case	ベアリングケース		1
17	6502-07011	Spacer	スペーサ		1
18	125-665	Screw	ネジ		2
19	125-718	Screw	ネジ		2
20	101-512	Screw	ネジ		2
21	181-404	E-Ring	E-リング		1
22	184-106	Flat Washer	ザガネ		1
23	CK02-90	Sprocket	スプロケット		1
24	125-762	Screw	ネジ		2
25	7201-02014C	Bracket	ブラケット		1
26	243-612	Bushing	メタル	Included in 09	1
27	7201-10002	Bracket	ブラケット		1
28	H30-15-3	Spring Pin	スプリングカケ		1
29	170-105	Nut	ナット		2
30	180-105	Lock Washer	バネザガネ		10
31	125-710	Screw	ネジ		4
32	125-662	Screw	ネジ		2
33	180-106	Lock Washer	バネザガネ		2
34	145-506	Set Screw	トメネジ		1
35	H38-20-3	Collar	カラー		1
36	7202-06002	Bushing	メタル		1
37	7202-06001	Bracket	ブラケット		1
38	258-012	Needle Bearing	ニードルベアリング		1
39	H10-78-1B-3	Conveyor Tape	コンベアテープ		1
40	7201-02014B	Tightener Assy	タイトナーAssy	(21~23, 25)	1
41	H10-33-3	Guide	ガイド		6
42	H10-29-31-7	Spreader	ステー		1
43	H10-34-3	Plate Spring	イタバネ		6
44	H30-14-3	Spring	スプリング		1
45	183-186	Roll Pin	ロールピン		1
46	7201-10005	Shim	シム	(t=1.0mm)	-
47	7201-10006	Shim	シム	(t=0.5mm)	-
48	7201-10007	Shim	シム	(t=0.3mm)	-
49	7201-10008	Shim	シム	(t=0.2mm)	-
50	CK02-91	Needle Bearing	ニードルベアリング		1
51	H11-70-1A-3	Guide	ガイド		2
52	H11-80-3	Bracket	ブラケット		1
53	125-655	Screw	ネジ		6
54	H10-76-01-3	Plate Spring	イタバネ		1
55	H11-69-1E-3	Guide Assy	ガイドAssy	(05, 06, 51~54)	1
56	H11-78-3	Guide	ガイド		1
57	H11-69-1F-3	Guide Assy	ガイドAssy	(05, 51, 53, 56)	1

NOP-Side



OP-Side

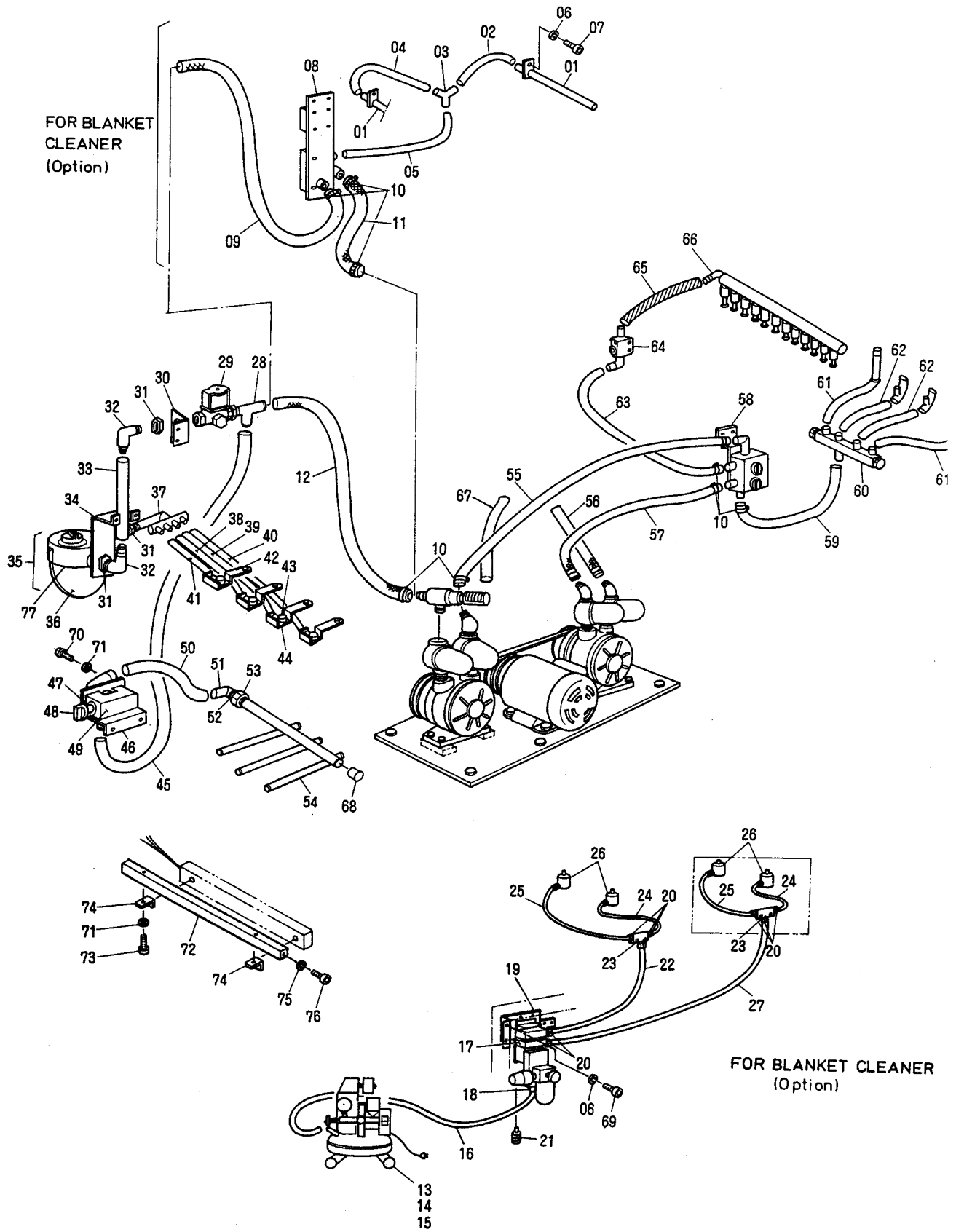


H248	H248-SF
○	—

Feed Section / 給紙部
Conveyor Table (OP-S) / コンベアテーブル (OP-S)

T3011

INDEX No.	Parts No.	Parts Name	部品名称	Remarks (備考)	Q'ty (個数)
01	H30-08-7	Conveyor Table	コンベアテーブル		1
02	H30-13-1B-3	Hook	フック		1
03	H30-14-3	Spring	スプリング		1
04	H30-15-3	Spring Pin	スプリングカケ		1
05	180-105	Lock Washer	バネザガネ		8
06	170-105	Nut	ナット		2
07	181-408	E-Ring	E-リング		1
08	125-662	Screw	ネジ		2
09	EH10-01B	Conveyor Frame	コンベアフレーム		1
10	180-104	Lock Washer	バネザガネ		4
11	170-104	Nut	ナット		2
12	H12-30-3	Knob	ツマミ		1
13	H30-18-3	Stem	ジク		1
14	6502-06002	Shaft	シャフト		1
15	6502-07007	Shaft	シャフト		1
16	H30-07-7	Spreader	ステー		1
17	7201-10003	Kick Bar	キックバー		1
18	7202-06003	Lever	レバー		1
19	5202-04028	Pin	ピン		1
20	250-126.6	Bearing	ベアリング		1
21	184-106.3	Flat Washer	ザガネ		1
22	H10-12-1A-7	Feed Roller	フィードローラ		1
23	180-106	Lock Washer	バネザガネ		2
24	125-710	Screw	ネジ		2
25	125-718	Screw	ネジ		2
26	258-012	Needle Bearing	ニードルベアリング	Included in 34	2
27	7202-06002	Bushing	メタル		1
28	125-656	Screw	ネジ		2
29	7202-06006	Spring Pin	スプリングカケ		1
30	182-168	Taper Pin	テーパピン		1
31	7202-06003A	Lever	レバー	(18~21, 29, 30)	1
32	145-358	Set Screw	トメネジ		1
33	R11-78-3	Collar	カラー		1
34	H10-14-01-3	Bearing Case	ベアリングケース		1
35	7201-10004	Bracket	ブラケット		1
36	125-665	Screw	ネジ		2
37	101-512	Screw	ネジ		2
38	183-186	Roll Pin	ロールピン		1
39	243-612	Bushing	メタル	Included in 09	1
40	H30-10-7	Shaft	シャフト		1
41	7202-06008	Spring	スプリング		1
42	7202-06007	Spring Pin	スプリングカケ		1
43	EH10-10	Flat Spring	イタバネ		1
44	EH10-07	Bracket	ブラケット		1
45	6502-06001	Sleeve	スリーブ		1
46	145-406	Set Screw	トメネジ		1
47	140-356	Set Screw	トメネジ		1
48	4207-05006A	Handle	ハンドル		1
49	EH10-05	Nut	ナット		1
50	EH10-04	Bushing	メタル		1
51	117-365	Screw	ネジ		2
52	117-515	Screw	ネジ		1
53	I18-59-1A-3	Snubber	スナッパー		1
54	I18-60-3	Nut	ナット		1
55	7201-10005	Shim	シム	(t=1.0mm)	-
56	7201-10006	Shim	シム	(t=0.5mm)	-
57	7201-10007	Shim	シム	(t=0.3mm)	-
58	7201-10008	Shim	シム	(t=0.2mm)	-
59	6502-06003	Indicator	インジケーター		1
60	7202-06001	Bracket	ブラケット		1
61	7201-10001	Bracket	ブラケット		1

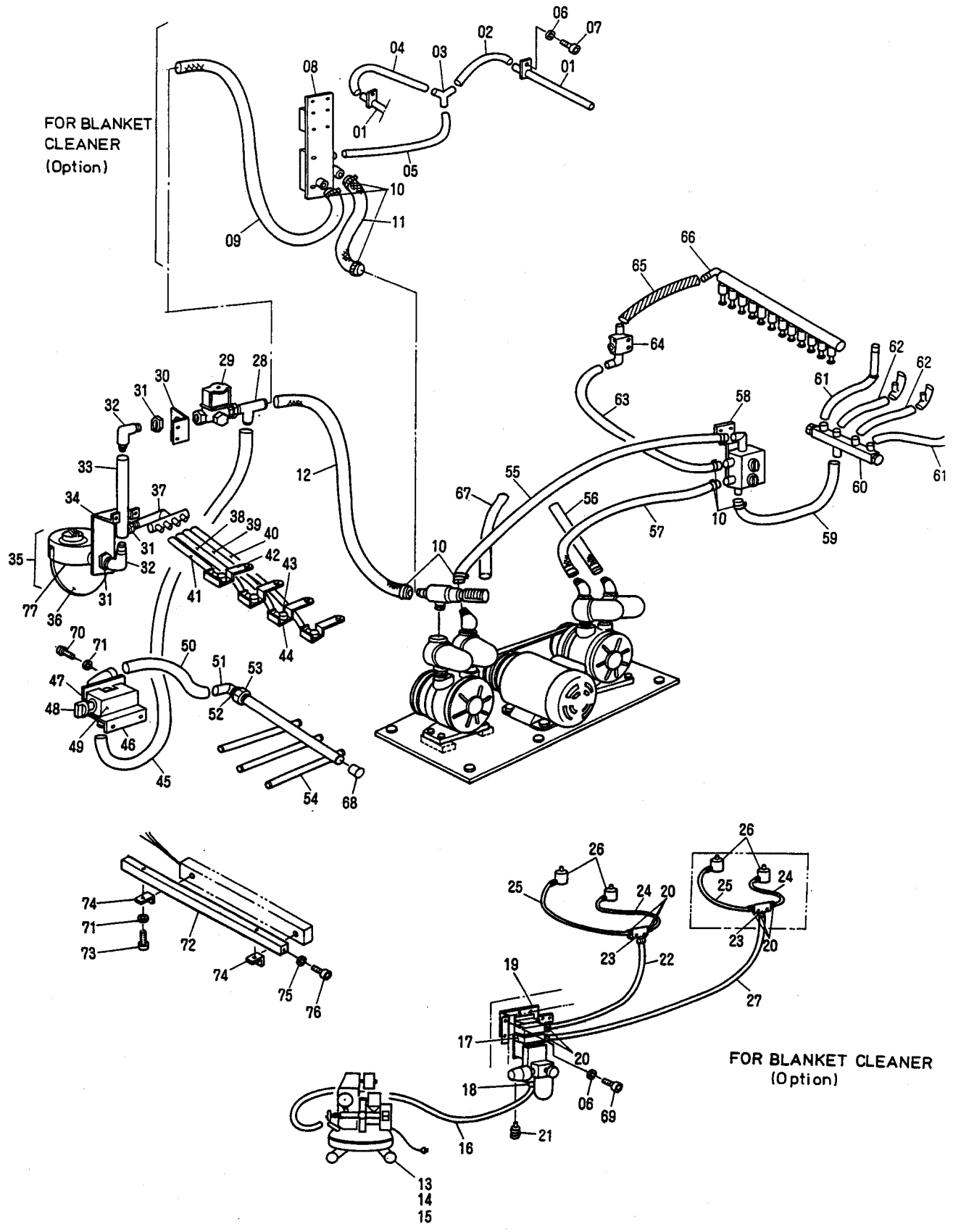


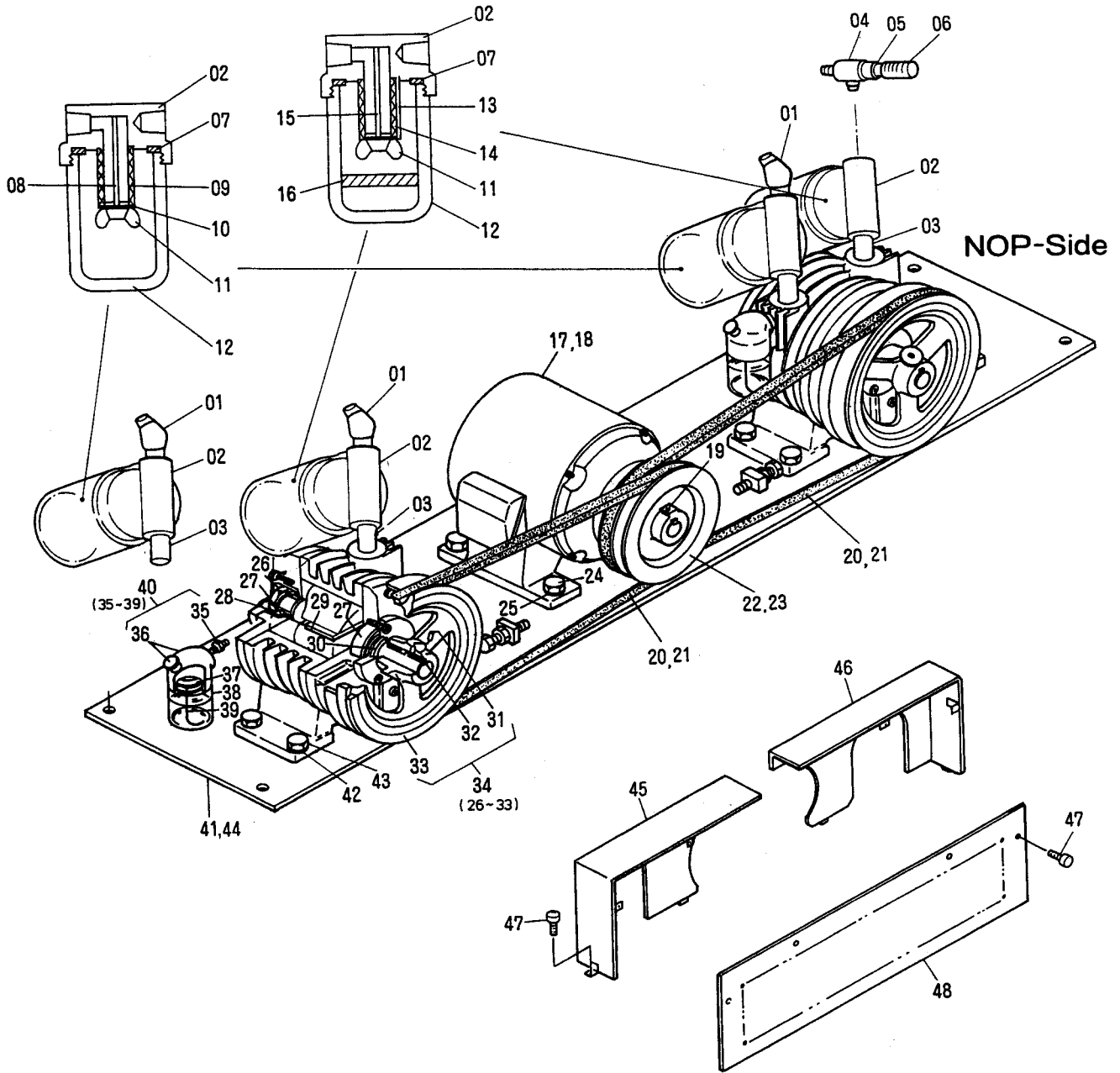
H248	H248-SF
○	—

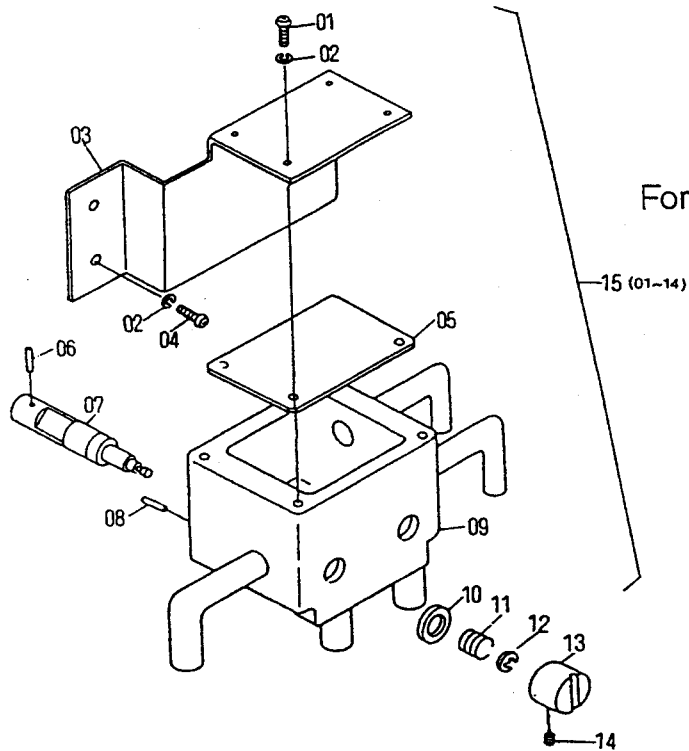
Feed Section / 給紙部
Air Piping / エア配管

T3012(1)

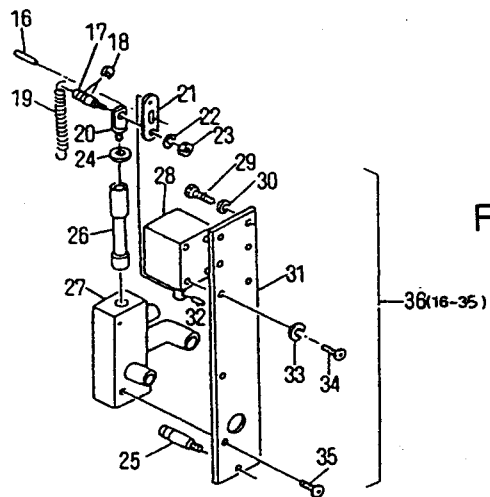
INDEX No.	Parts No.	Parts Name	部品名称	Remarks (備考)	Qty (個数)
01	7203-09155	Nozzle	ノズル	(Option)	2
02	7201-12022	Hose	ホース	(Option)	1
03	H13-46-01-3	Joint	ジョイント	(Option)	1
04	7201-12023	Hose	ホース	(Option)	1
05	7201-12021	Hose	ホース	(Option)	1
06	180-106	Lock Washer	バネザガネ		4
07	117-365	Screw	ネジ		2
08	7203-09190A	Valve Assy	バルブAssy	(Option)	1
09	7201-12013	Hose	ホース	(Option)	1
10	H13-54-01-3	Band	バンド		11
11	7201-12007	Hose	ホース	(Option)	1
12	7201-12014	Hose	ホース		1
13	7203-09150	Compressor	コンプレッサー	(200V) (Option)	1
14	7203-09180	Compressor	コンプレッサー	(380V) (Option)	1
15	7203-09181	Compressor	コンプレッサー	(415V) (Option)	1
16	6203-09081	Hose	ホース	(Option)	1
17	7203-09149	Control Unit	コントロールユニット	(Option)	1
18	6203-09078	Plug	プラグ	(Option)	2
19	7203-09171	Bracket	ブラケット	(Option)	1
20	6203-09066	Nut	ナット	(Option)	8
21	6203-09076	Silensor	サイレンサ	(Option)	1
22	7203-09169	Hose	ホース	(Option)	1
23	6203-09065	Joint	ジョイント	(Option)	2
24	7203-09166	Hose	ホース	(Option)	2
25	7203-09165	Hose	ホース	(Option)	2
26	6203-09070	Air Cylinder	エアシリンダー	(Option)	4
27	7203-09168	Hose	ホース		1
28	CH06-17	Joint	ジョイント		1
29	E09-42-02-3	Spray Valve	スプレーバルブ		1
30	5804-06010	Bracket	ブラケット		1
31	DS-05	Nut	ナット		3
32	DS-04	Elbow	エルボー		2
33	7201-12026	Hose	ホース		1
34	7204-06002	Bracket	ブラケット		1
35	A07-16-1C-3	Spray Bottle Assy	スプレーボトルAssy		1
36	A07-19-3	Spray Bottle	ボトル	Included in 35	1
37	5804-06018	Joint	ジョイント		1
38	7201-12018	Hose	ホース		1
39	7201-12019	Hose	ホース		1
40	7201-12020	Hose	ホース		1
41	7201-12017	Hose	ホース		1
42	5804-06002	Bracket	ブラケット		4
43	CK06-03	Elbow	エルボー		4
44	A07-37-3	Nozzle	ノズル		4
45	7201-12012	Hose	ホース		1
46	5804-06019	Bracket	ブラケット		1
47	5804-06006	Shaft	シャフト		1
48	H13-14-3	Knob	ツマミ		1
49	5804-06004B	Control Block	ブロック		1
50	7201-12025	Hose	ホース		1
51	5804-06009	Elbow	エルボー		1
52	180-412	Conical Spring Washer	サラバネザガネ		1
53	CH06-23	Nut	ナット		1
54	7204-06001A	Air Shower Pipe	エアシャワーパイプ		1
55	7201-12006	Hose	ホース		1
56	7201-12008	Hose	ホース		1
57	7201-12009	Hose	ホース		1
58	7201-12001A	Control Valve Assy	バルブAssy		1
59	7201-12011	Hose	ホース		1
60	EH13-08	Joint	ジョイント		1
61	7201-12015	Hose	ホース		2
62	7201-12016	Hose	ホース		2
63	7201-12010	Hose	ホース		1
64	6501-05039A	Valve Assy	バルブAssy		1
65	7201-12027	Hose	ホース		1
66	5801-05041	Hose Joint	ホースジョイント		1
67	7201-12028	Hose	ホース	For Service Parts	1
68	320-595	Plug	プラグ	Included in 54	1
69	117-360	Screw	ネジ		2
70	125-710	Screw	ネジ		2



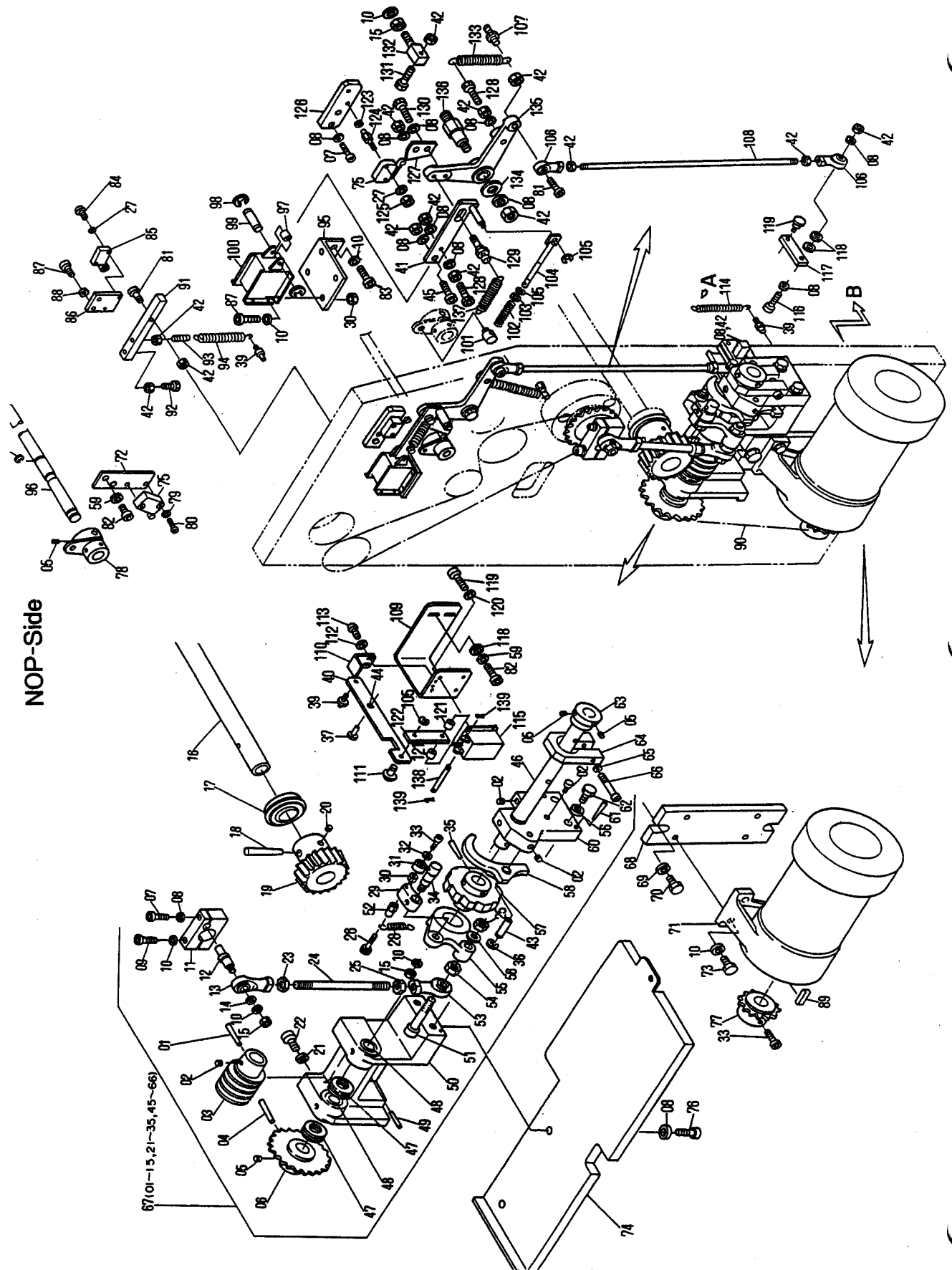




For Universal Feeder



For Blanket Cleaner Option



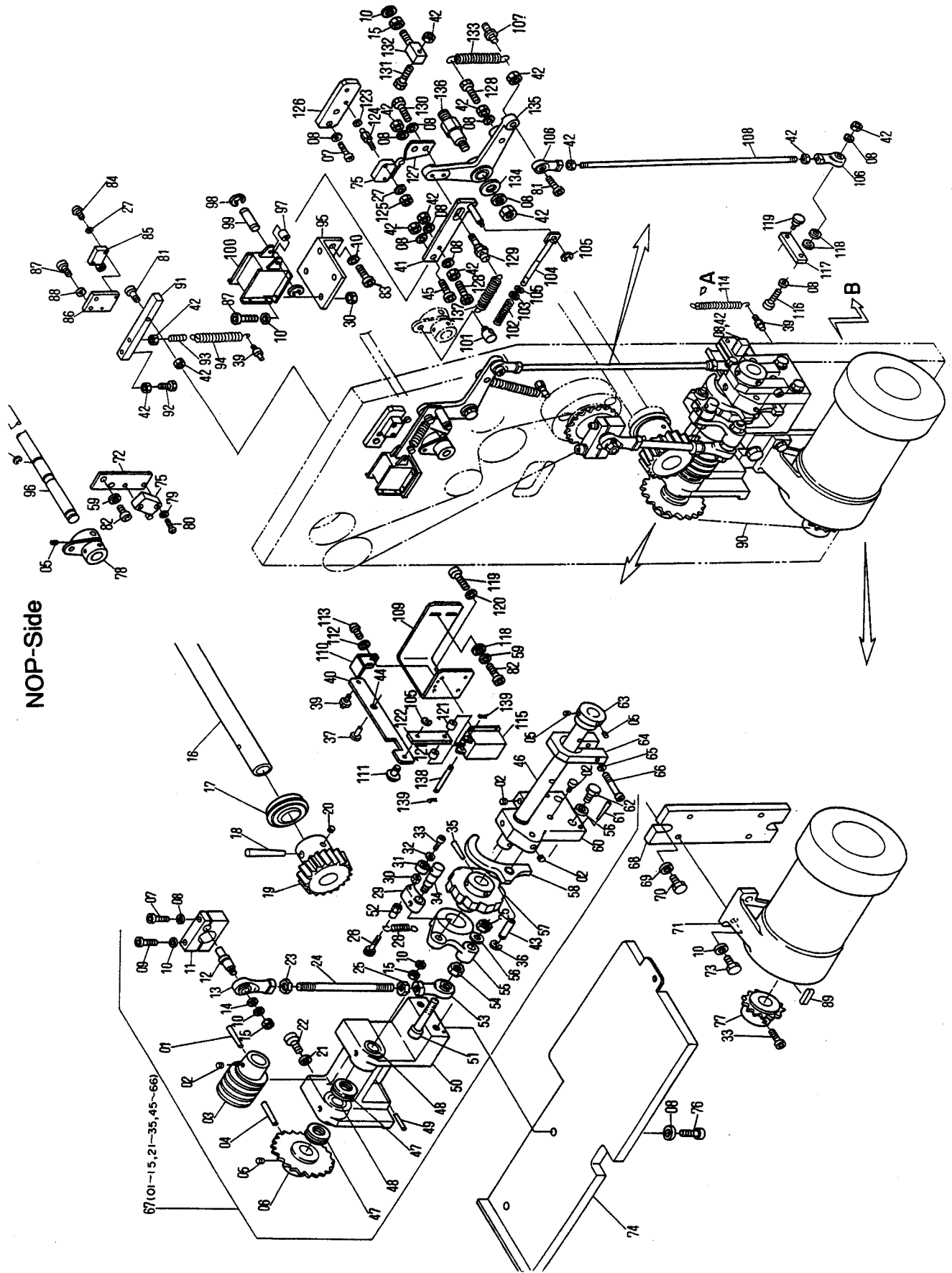
NOP-Side

H248	H248-SF
—	○

Feed Section / 給紙部
Paper Table Elevator Drive Unit / 給紙台上昇機構

T3015(1)

INDEX No.	Parts No.	Parts Name	部品名称	Remarks (備考)	Q'ty (個数)
01	182-209.1	Taper Pin	テーパーピン		1
02	145-358	Set Screw	トメネジ		7
03	F1-101	Worm	ウォーム		1
04	182-211	Taper Pin	テーパーピン		1
05	145-360	Set Screw	トメネジ		3
06	F1-11	Sprocket	スプロケット		1
07	117-370	Screw	ネジ		3
08	180-406	Conical Spring Washer	サラバネザガネ		14
09	117-481	Screw	ネジ		1
10	180-408	Conical Spring Washer	サラバネザガネ		8
11	F1-105	Bracket	ブラケット		1
12	F1-106	Pivot Pin	ピン		1
13	258-860	Rod Ends	ロッドエンド		1
14	184-108.001	Flat Washer	ザガネ		1
15	170-108	Nut	ナット		4
16	6713-16001	Shaft	シャフト		1
17	250-205.8	Bearing	ベアリング		3
18	182-223.1	Taper Pin	テーパーピン		1
19	F1-4	Worm Gear	ウォームギヤ		1
20	145-460	Set Screw	トメネジ		1
21	180-410.1	Conical Spring Washer	サラバネザガネ		4
22	117-572	Screw	ネジ		4
23	170-110.1	Nut	ナット		1
24	F1-107	Rod	ロッド		1
25	170-110	Nut	ナット		1
26	125-056	Screw	ネジ		1
27	180-403	Conical Spring Washer	サラバネザガネ		9
28	SP-103	Spring	スプリング		1
29	F1-116	Drive Pawl	ツメ		1
30	170-105	Nut	ナット		1
31	250-125.6	Bearing	ベアリング		1
32	184-105.001	Flat Washer	ザガネ		1
33	117-520	Screw	ネジ		2
34	F1-117	Pivot Stud	スタッド		1
35	IT-6-35	Taper Pin	テーパーピン		1
36	181-406	E-Ring	E-リング		3
37	F1-119A	Pin	ピン		2
38	181-410	E-Ring	E-リング		1
39	SPF-M610	Spring Pin	スプリングカケ		4
40	6713-16002	Lever	レバー		1
41	6713-16030A	Link	リンク		1
42	170-106	Nut	ナット		15
43	F1-119B	Pin	ピン		1
44	243-608	Bushing	メタル	Included in 58	2
45	117-384	Screw	ネジ		1
46	F1-103	Worm Shaft	ウォームシャフト		1
47	256-104	Thrust Bearing	スラストベアリング		2
48	0B-20-2	Bushing	メタル		2
49	IT-5-30	Taper Pin	テーパーピン		2
50	F1-1	Worm Bracket	ウォームブラケット		1
51	117-576	Screw	ネジ		1
52	F1-118	Hook	フック		1
53	258-860.1	Rod Ends	ロッドエンド		1
54	170-112	Nut	ナット		1
55	5813-16050	Lever	レバー		1
56	180-410	Conical Spring Washer	サラバネザガネ		3
57	F1-102	Ratchet Wheel	ラチェットホイール		1
58	F1-5-A	Lever	レバー		1
59	180-106	Lock Washer	バネザガネ		7
60	F1-2-A	Worm Bracket	ウォームブラケット		1
61	IT-4-35	Taper Pin	テーパーピン		2
62	101-571	Screw	ネジ		2
63	F1-114	Collar	カラー		1
64	F1-120	Brake Shoe	ブレーキ		1
65	180-406.1	Conical Spring Washer	サラバネザガネ		1
66	117-383	Screw	ネジ		1
67	F1-1-B	Worm Bracket Assy	ウォームブラケットAssy	(01~15, 21~35, 45~66)	1
68	6713-16003	Motor Base	モーターベース		1
69	184-110.001	Flat Washer	ザガネ		3
70	101-570	Screw	ネジ		2



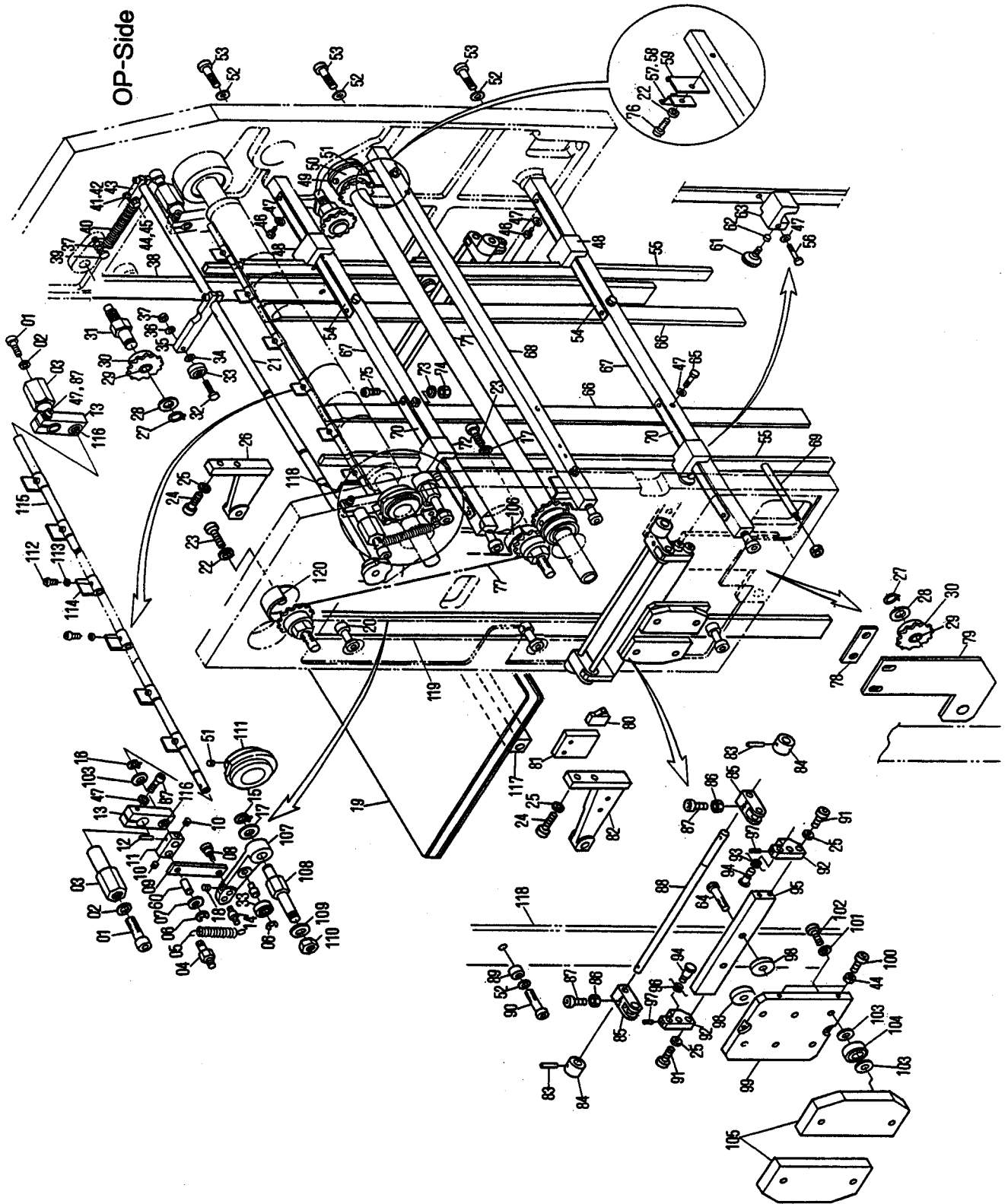
NOP-Side

H248	H248-SF
—	○

Feed Section / 給紙部
Paper Table Elevator Drive Unit / 給紙台上昇機構

T3015(2)

INDEX No.	Parts No.	Parts Name	部品名称	Remarks (備考)	Q'ty (個数)
71	E-101-38	Motor	モーター		1
72	6713-16034	Bracket	ブラケット		1
73	101-470	Screw	ネジ		4
74	5605-18001	Motor Cover	モーターカバー		1
75	E-101-21	Limit Switch	リミットスイッチ		2
76	117-360	Screw	ネジ		3
77	F1-109	Sprocket	スプロケット		1
78	6713-16036A	Lever	レバー		1
79	180-103	Lock Washer	バネザガネ		2
80	125-615	Screw	ネジ		2
81	117-375	Screw	ネジ		3
82	117-365	Screw	ネジ		4
83	117-465	Screw	ネジ		2
84	125-065	Screw	ネジ		6
85	E-101-21	Limit Switch	リミットスイッチ		3
86	E-114	Bracket	ブラケット		2
87	117-515	Screw	ネジ		8
88	180-405	Conical Spring Washer	サラバネザガネ		5
89	F2-108-01	Key	キー		1
90	6713-16042	Chain	チェーン		1
91	F1-160	Lever	レバー		1
92	101-375A	Screw	ネジ		1
93	SPF-M600	Spring Hook	スプリングカケ		1
94	SP-101	Spring	スプリング		1
95	7213-16012	Bracket	ブラケット		1
96	6713-16025	Shaft	シャフト		1
97	F44-22-3	Collar	カラー		2
98	181-405	E-Ring	E-リング		2
99	A04-47-3	Pin	ピン		1
100	E09-52-3	Solenoid	ソレノイド		1
101	6713-16039	Pin	ピン		1
102	H18-13-3	Spring	スプリング		1
103	184-105	Flat Washer	ザガネ		1
104	6713-16035	Rod	ロッド		1
105	181-404	E-Ring	E-リング		4
106	258-856	Rod Ends	ロッドエンド		2
107	SPF-M625	Spring Pin	スプリングカケ		1
108	F1-129	Connecting Bolt	レンケツボルト		1
109	6713-16026	Bracket	ブラケット		1
110	5103-08116	Stopper	ストッパー		1
111	6713-16047	Pin	ピン		1
112	184-103	Flat Washer	ザガネ		2
113	125-606	Screw	ネジ		2
114	6713-16055	Spring	スプリング		1
115	E-101-48	Solenoid	ソレノイド		1
116	117-380	Screw	ネジ		1
117	5813-16012	Link	リンク		1
118	184-106.001	Flat Washer	ザガネ		3
119	117-408	Screw	ネジ		4
120	180-104	Lock Washer	バネザガネ		4
121	H03-36-3	Spacer	スペーサ		2
122	6713-16046	Link	リンク		1
123	180-404	Conical Spring Washer	サラバネザガネ		2
124	7213-16015	Stud Pin	スタッドピン		2
125	170-103	Nut	ナット		2
126	7213-16014	Bracket	ブラケット		1
127	7213-16013	Cam	カム		1
128	101-370	Screw	ネジ		3
129	7213-16010	Pin	ピン		1
130	101-360	Screw	ネジ		1
131	101-380	Screw	ネジ		1
132	7213-16011	Stopper	ストッパー		1
133	7213-16017	Spring	スプリング		1
134	WSM-1808	Washer	ザガネ		1
135	7213-16008	Lever	レバー		1
136	7213-16009	Stud Pin	スタッドピン		1
137	7213-16016	Spring	スプリング		1
138	7213-16019	Pin	ピン		1
139	183-744	Cotter Pin	ワリピン		2

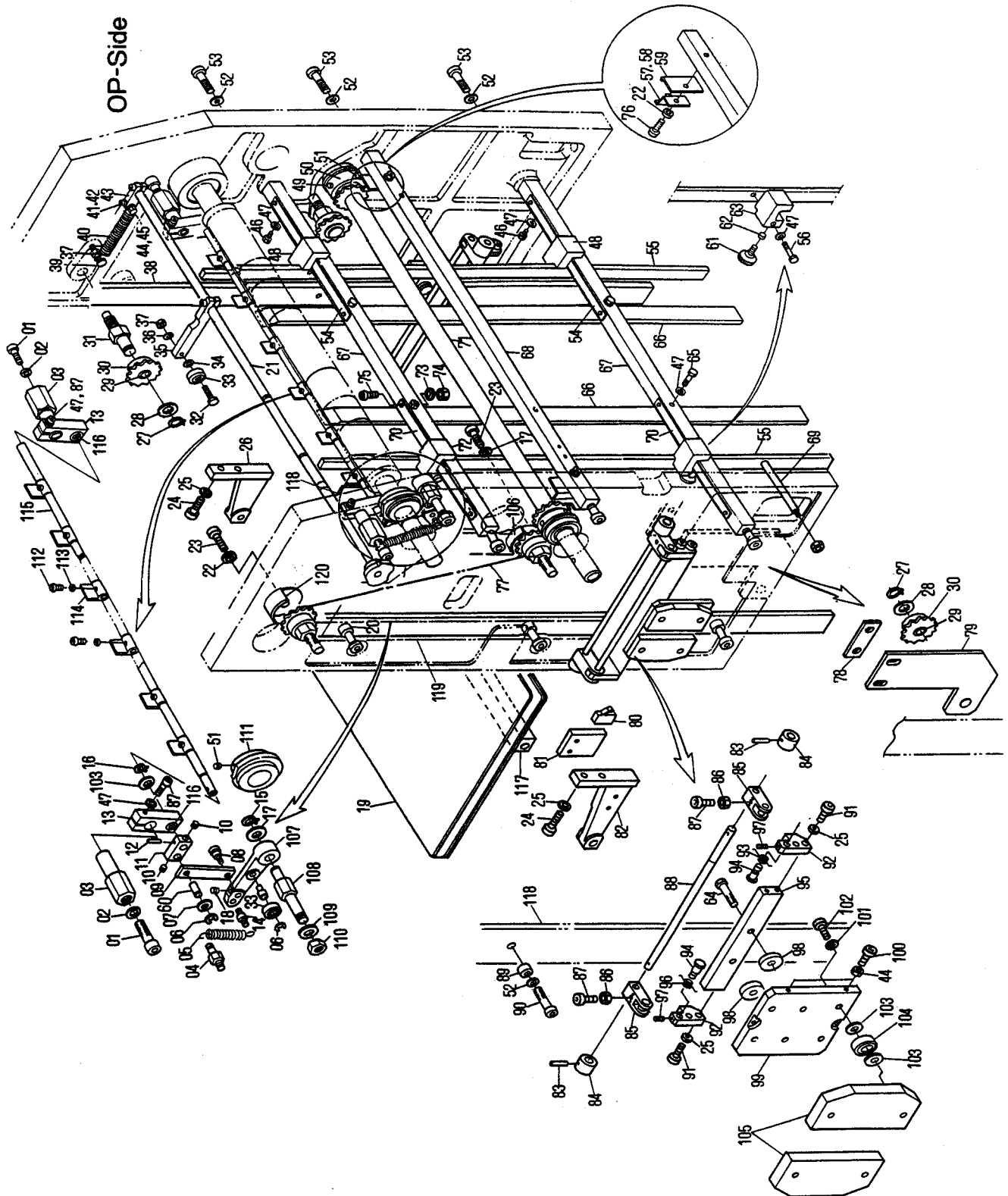


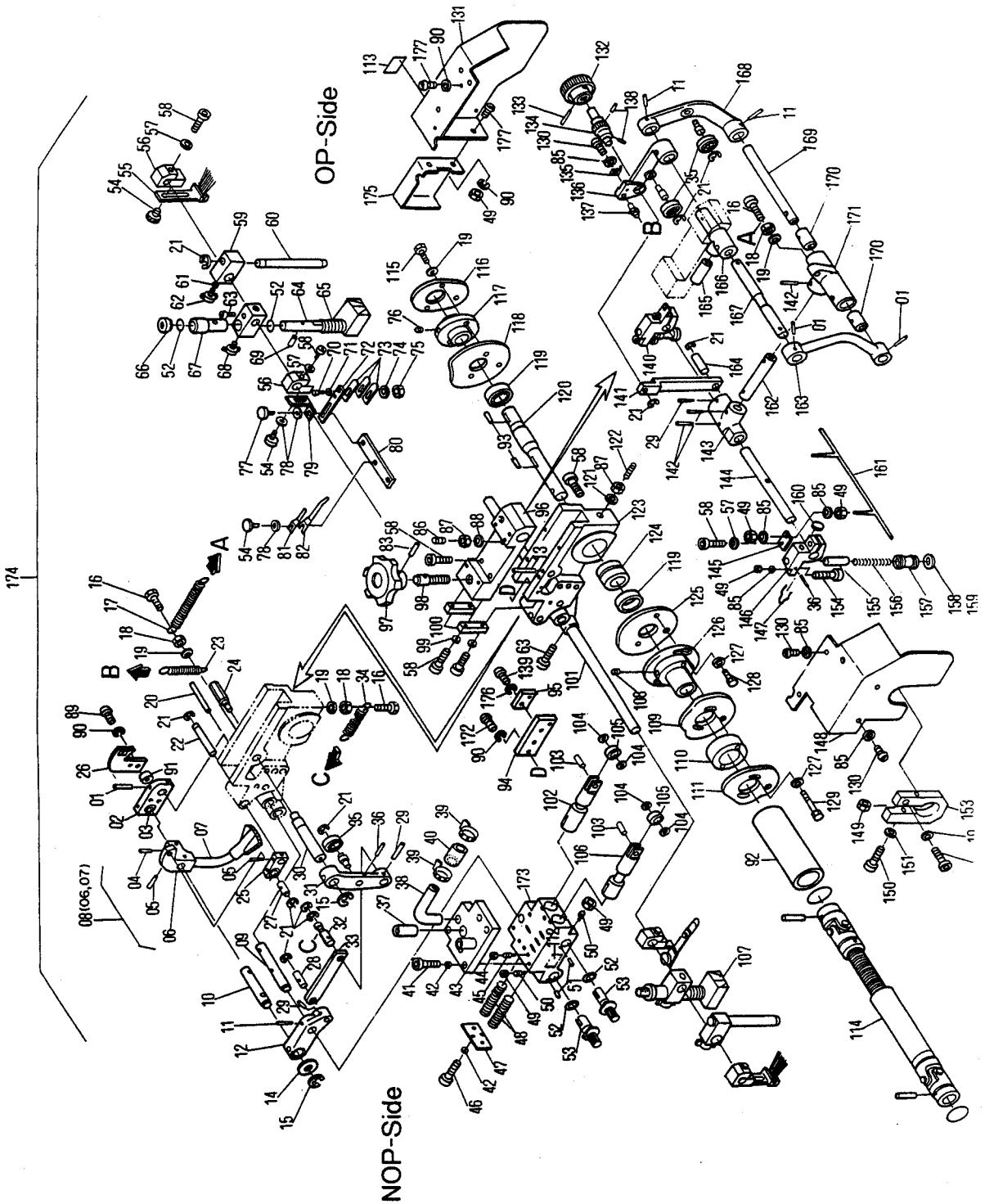
H248	H248-SF
—	○

Feed Section / 給紙部
Paper Elevator / 紙上げ装置

T3016(1)

INDEX No.	Parts No.	Parts Name	部品名称	Remarks (備考)	Qty (個数)
01	117-632	Screw	ネジ		2
02	180-412.1	Washer	ザガネ		2
03	F1-150	Pivot Stud	スタッド		2
04	SPF-M810	Spring Pin	スプリングカケ		1
05	SP-101	Spring	スプリング		1
06	181-406	E-Ring	E-リング		2
07	184-106.001	Flat Washer	ザガネ		2
08	5813-16051	Eccentric Pin	エキセンピン		1
09	5813-16052	Link	リンク		1
10	145-356	Set Screw	トメネジ		2
11	F1-152	Lever	レバー		1
12	183-170.01	Roll Pin	ロールピン		1
13	F1-151B-A	Arm	アーム		2
14	SPF-M610	Spring Pin	スプリングカケ		1
15	181-012	C-Ring	C-リング		1
16	181-010	C-Ring	C-リング		1
17	F1-149-01	Thrust Washer	スラストワッシャー		1
18	145-358	Set Screw	トメネジ		1
19	6713-16013A	Paper Table Assy	カミツミダイAssy		2
20	F1-137	Spacer	スペーサ		6
21	6713-16025	Shaft	シャフト		1
22	180-105	Lock Washer	バネザガネ		4
23	125-710	Screw	ネジ		2
24	117-480	Screw	ネジ		4
25	180-108	Lock Washer	バネザガネ		18
26	6713-16006	Bracket	ブラケット	OP-S	1
27	181-018	C-Ring	C-リング		4
28	7213-16006	Spacer	スペーサ		4
29	243-638	Bushing	メタル	Included in 30	6
30	7213-16018A	Roller	コロ		6
31	5610-05008	Stud Pin	スタッドピン		4
32	101-475	Screw	ネジ		1
33	250-108.6	Bearing	ベアリング		2
34	184-108.001	Flat Washer	ザガネ		1
35	F1-133	Lever	レバー		1
36	180-408	Conical Spring Washer	サラバネザガネ		5
37	170-108	Nut	ナット		2
38	7213-16004	Guide Rail	ガイドレール		2
39	101-481	Screw	ネジ		1
40	EM04-25	Spring	スプリング		1
41	117-520	Screw	ネジ		2
42	180-405.1	Conical Spring Washer	サラバネザガネ		2
43	F1-131	Bracket	ブラケット		1
44	170-106	Nut	ナット		8
45	101-365	Screw	ネジ		1
46	101-360	Screw	ネジ		2
47	180-406	Conical Spring Washer	サラバネザガネ		19
48	6713-16060	Bracket	ブラケット	OP-S	2
49	182-223.1	Taper Pin	テーパピン		2
50	F1-110	Sprocket	スプロケット		2
51	145-360	Set Screw	トメネジ		5
52	180-410.1	Conical Spring Washer	サラバネザガネ		12
53	117-572	Screw	ネジ		6
54	6713-01010	Scale	メモリバン	OP-S	2
55	7213-16007	Side Guide	サイドガイド		2
56	101-381	Screw	ネジ		12
57	F1-157L	Chain Guide	チェーンガイド	OP-S	1
58	F1-157R	Chain Guide	チェーンガイド	NOP-S	1
59	F1-165	Chain Guide	チェーンガイド		2
60	F1-119B	Pin	ピン		1
61	F1-10R-01	Knob	ツマミ		4
62	PO-127	Lock Metal	トメガネ		4
63	6713-16061	Bracket	ブラケット	NOP-S	1
64	101-480	Screw	ネジ		6
65	101-380	Screw	ネジ		4
66	7213-16002	Guide	ガイド		2
67	6713-01009	Spreader	ステー		2
68	6713-01008	Spreader	ステー		1
69	F1-164	Chain Guide	チェーンガイド		4
70	6713-01011	Scale	メモリバン	NOP-S	2



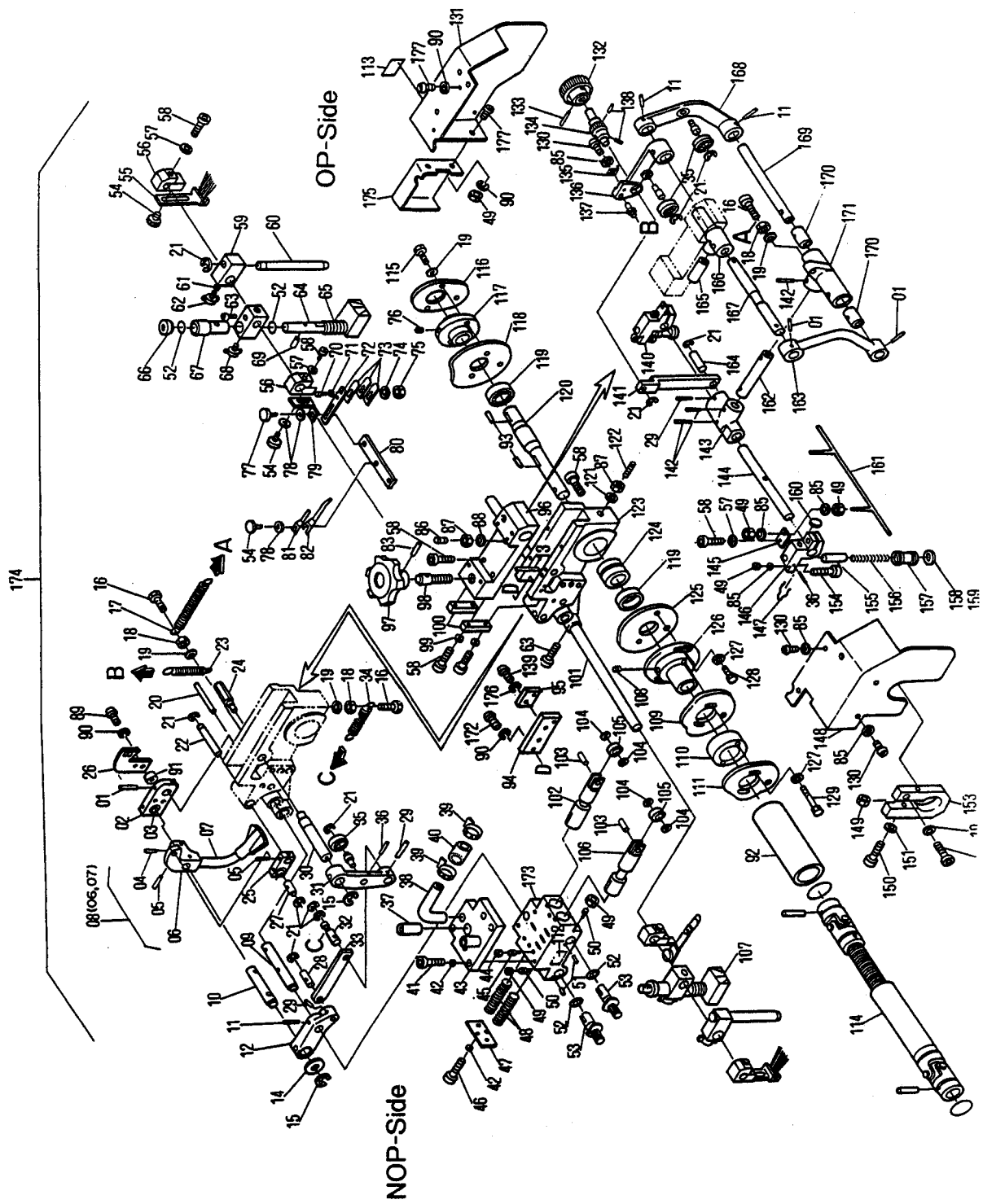


H248	H248-SF
—	○

Feed Section / 給紙部
Suction Foot Drive / サクションフット駆動部

T3017(1)

INDEX No.	Parts No.	Parts Name	部品名称	Remarks (備考)	Q'ty (個数)
01	182-147	Taper Pin	テーパピン		3
02	6713-17010	Bracket	ブラケット		1
03	0B-12-1	Bushing	メタル	Included in 02	1
04	182-142.1	Taper Pin	テーパピン		1
05	182-145	Taper Pin	テーパピン		3
06	F2-17	Bracket	ブラケット		1
07	F2-161-A	Blower Nozzle	ブロワーノズル		1
08	F2-161-B	Blower Nozzle Assy	ブロワーノズルAssy	(06, 07)	1
09	F2-160A	Pin	ピン		1
10	F2-160B	Pin	ピン		1
11	0T-4-20	Taper Pin	テーパピン		3
12	F2-16-A	Lever	レバー		1
13	182-150	Taper Pin	テーパピン		1
14	C-127-01	Thrust Washer	スラストワッシャー		1
15	181-410	E-Ring	Eリング		2
16	101-370	Screw	ネジ		3
17	SP-108	Spring	スプリング		1
18	170-106	Nut	ナット		3
19	180-406	Conical Spring Washer	サラバネザガネ		7
20	F2-1-01	Pin	ピン		1
21	181-406	E-Ring	Eリング		12
22	F2-164	Pin	ピン		1
23	SP-109	Spring	スプリング		1
24	F2-154	Stud Pin	スタッドピン		1
25	F2-163-A	Bracket	ブラケット		1
26	6713-17005A	Plate Assy	プレートAssy		1
27	F2-159B	Pin	ピン		1
28	F2-159A	Pin	ピン		1
29	183-170.01	Roll Pin	ロールピン		3
30	F2-156	Pin	ピン		1
31	F2-15-A	Lever	レバー		1
32	F2-158	Pin	ピン		1
33	F2-157	Rod	ロッド		1
34	SP-111	Spring	スプリング		1
35	250-108.6	Bearing	ベアリング		3
36	182-110	Taper Pin	テーパピン		3
37	F2-133	Hose Joint	ホースジョイント		2
38	F2-134	Hose Joint	ホースジョイント		1
39	F2-134-02	Band	バンド		2
40	F2-134-01	Hose	ホース		1
41	117-415	Screw	ネジ		6
42	180-404.1	Conical Spring Washer	サラバネザガネ		8
43	F2-6	Bracket	ブラケット		1
44	170-105	Nut	ナット		2
45	F2-165B	Set Screw	トメネジ		2
46	117-408	Screw	ネジ		2
47	F2-132	Stopper	ストッパー		1
48	SP-110	Spring	スプリング		2
49	170-104	Nut	ナット		10
50	F2-165C	Set Screw	トメネジ		2
51	183-165.01	Roll Pin	ロールピン		2
52	324-314	O-Ring	Oリング		6
53	F2-131	Blower Adjust	ブロワーアジャスト		2
54	F2-168-01	Knob	ツマミ		5
55	F2-141	Brush	ブラシ		2
56	F2-140	Bracket	ブラケット		2
57	180-405	Conical Spring Washer	サラバネザガネ		3
58	117-520	Screw	ネジ		11
59	F2-143	Bracket	ブラケット		2
60	F2-144	Guide Pin	ガイドピン		2
61	P0-127	Lock Metal	トメガネ		2
62	F2-143-01	Knob	ツマミ		2
63	117-508	Screw	ネジ		4
64	F2-139L	Blower Nozzle	ブロワーノズル	OP-S	1
65	SP-120	Spring	スプリング		2
66	F2-138	Adjust Nut	アジャストナット		1
67	F2-172	Bushing	メタル		2
68	F2-137-01	Thumb Screw	ツマミ		2
69	F2-139R-01	Pin	ピン		2
70	125-056	Screw	ネジ		4

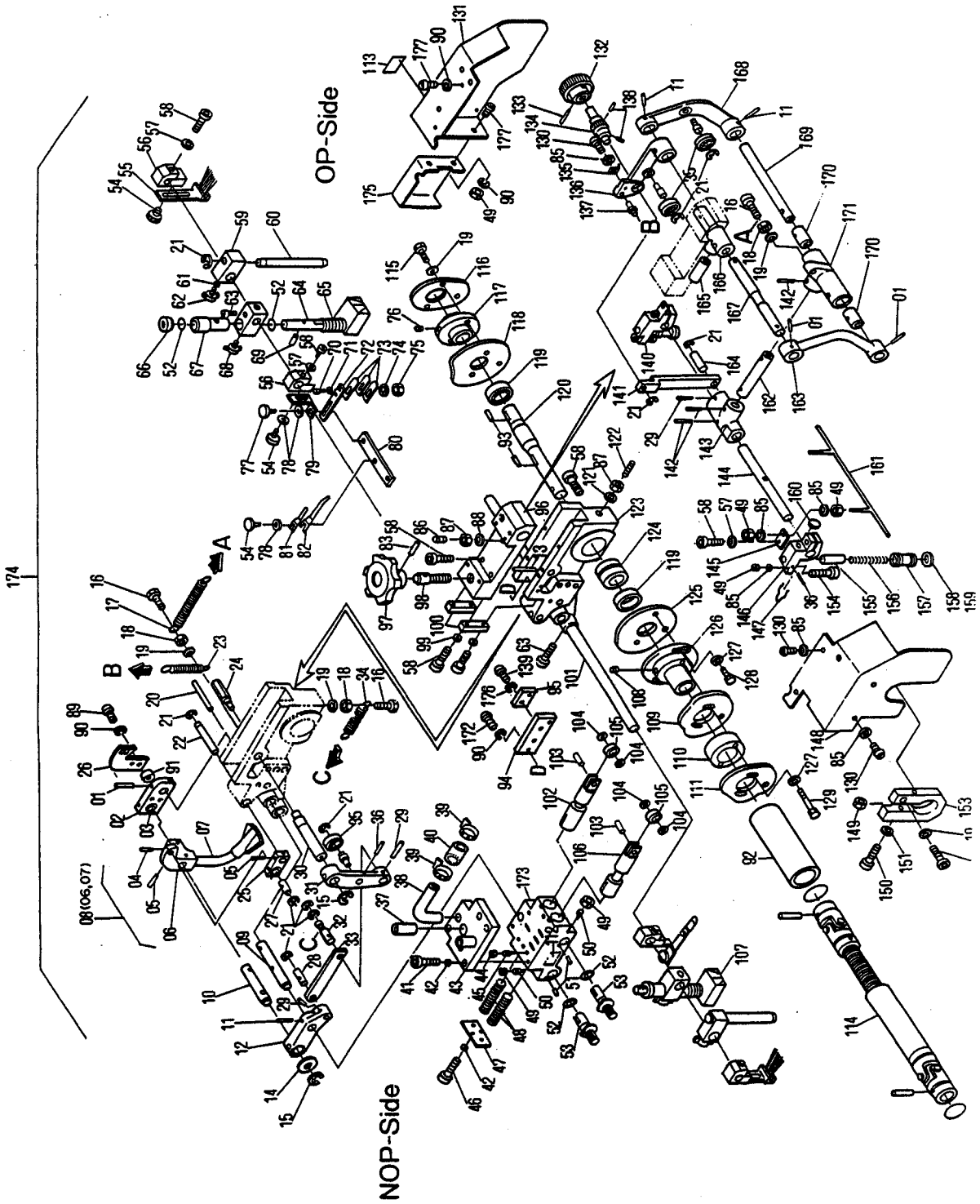


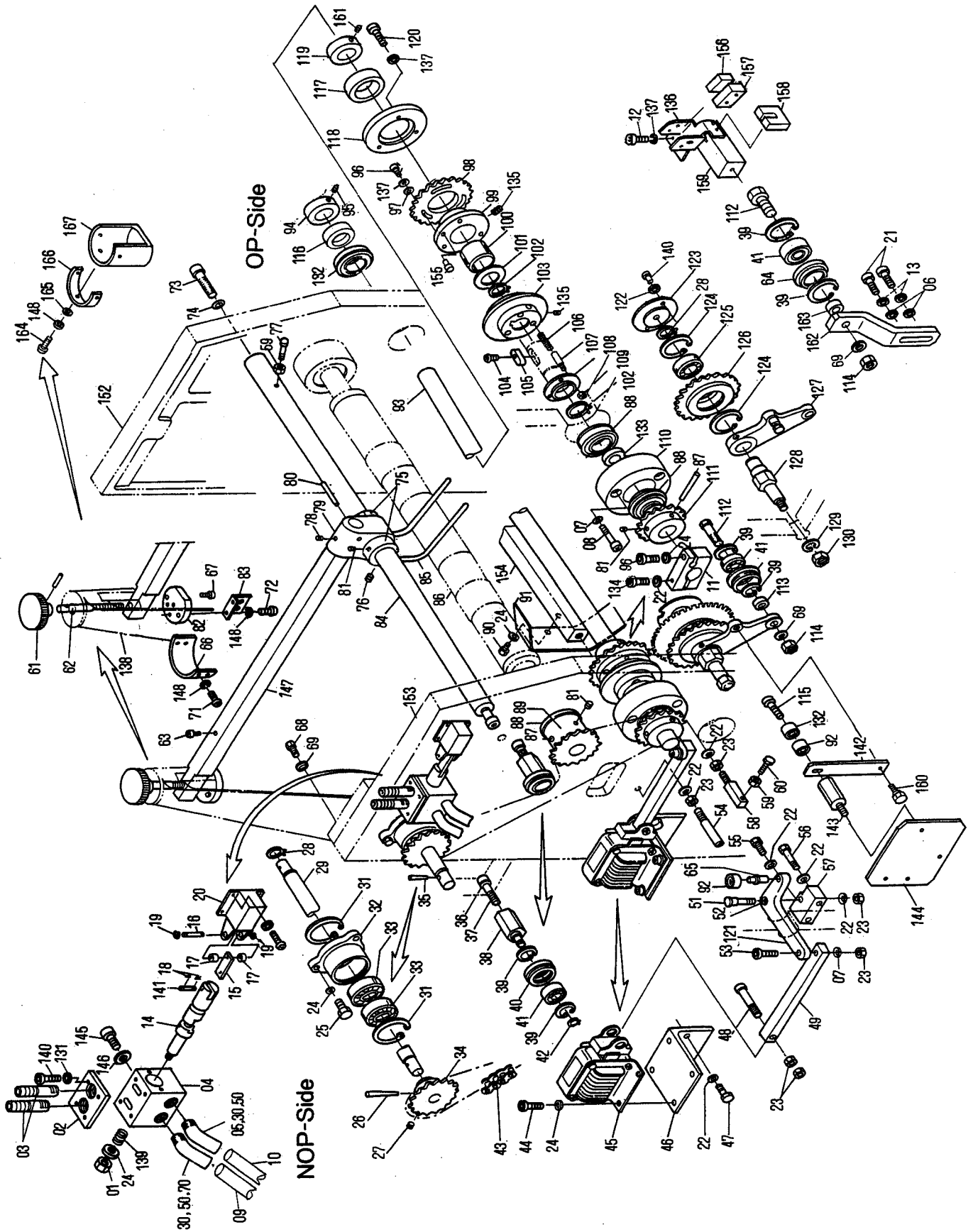
H248	H248-SF
—	○

Feed Section / 給紙部
Suction Foot Drive / サクションフット駆動部

T3017(2)

INDEX No.	Parts No.	Parts Name	部品名称	Remarks (備考)	Q'ty (個数)
71	184-103.001	Flat Washer	ザガネ		4
72	F2-169	Plate	プレート		2
73	SP-118	Flat Spring	イタバネ		6
74	180-403	Conical Spring Washer	サラバネザガネ		4
75	170-103	Nut	ナット		4
76	145-362	Set Screw	トメネジ		1
77	F2-170-01	Knob	ツマミ		2
78	184-105.001	Flat Washer	ザガネ		5
79	F2-168	Holder	ホルダー		2
80	F2-170	Bracket	ブラケット		1
81	SP-121	Sheet Separator	シートセパレーター		1
82	SP-122	Sheet Separator	シートセパレーター		1
83	183-187	Roll Pin	ロールピン		1
84	117-430A	Screw	ネジ		1
85	180-404	Conical Spring Washer	サラバネザガネ		10
86	145-470	Set Screw	トメネジ		1
87	170-108	Nut	ナット		2
88	180-408	Conical Spring Washer	サラバネザガネ		1
89	125-675	Screw	ネジ		4
90	180-104	Lock Washer	バネザガネ		4
91	6713-17008	Spacer	スペーサ		2
92	6713-17003	Pipe	パイプ		1
93	F2-108-01	Key	キー		2
94	6713-17009	Bracket	ブラケット		1
95	E26-75-3	Sensor	センサー		1
96	F2-2	Bracket	ブラケット		1
97	F2-117-01	Handle	ハンドル		1
98	F2-117	Handle Shaft	ハンドル シャフト		1
99	180-405.1	Conical Spring Washer	サラバネザガネ		4
100	F2-119	Block	ブロック		2
101	F2-136	Shaft	シャフト		1
102	F2-129A	Piston	ピストン		1
103	F2-130	Pin	ピン		2
104	180-176	Corrugated Washer	ナミザガネ		4
105	250-126.6	Bearing	ベアリング		2
106	F2-129B	Piston	ピストン		1
107	F2-139R	Blower Nozzle	ブロワーノズル	NOP-S	1
108	145-356	Set Screw	トメネジ		1
109	F2-113	Timing Cam	タイミングカム		1
110	F2-111	Spacer	スペーサ		1
111	F2-112	Timing Cam	タイミングカム		1
112	NP-3	Name Plate	メイパン		1
113	NP-5	Name Plate	メイパン		1
114	5813-17006	Joint	ジョイント		1
115	101-375	Screw	ネジ		2
116	F2-116	Timing Cam	タイミングカム		1
117	F2-109B	Flange	フランジ		1
118	F2-115	Timing Cam	タイミングカム		1
119	250-003.6	Bearing	ベアリング		2
120	F2-108	Shaft	シャフト		1
121	180-108	Lock Washer	バネザガネ		1
122	145-480	Set Screw	トメネジ		1
123	6713-17013	Frame	フレーム		1
124	F2-110	Spacer	スペーサ		1
125	F2-114	Timing Cam	タイミングカム		1
126	F2-109A	Flange	フランジ		1
127	184-106.001	Flat Washer	ザガネ		4
128	101-362	Screw	ネジ		2
129	101-382	Screw	ネジ		2
130	125-108	Screw	ネジ		7
131	6713-17012	Cover	カバー	OP-S	1
132	PO-111	Knob	ツマミ		1
133	IT-4-25	Taper Pin	テーパピン		1
134	F2-152	Handle Shaft	ハンドル シャフト		1
135	SP-119	Spring	スプリング		1
136	F2-13-A	Lever	レバー		1
137	SPF-M603	Spring Pin	スプリングカケ		1
138	183-181	Roll Pin	ロールピン		2
139	125-608	Screw	ネジ		2
140	F2-12L	Bracket	ブラケット		1



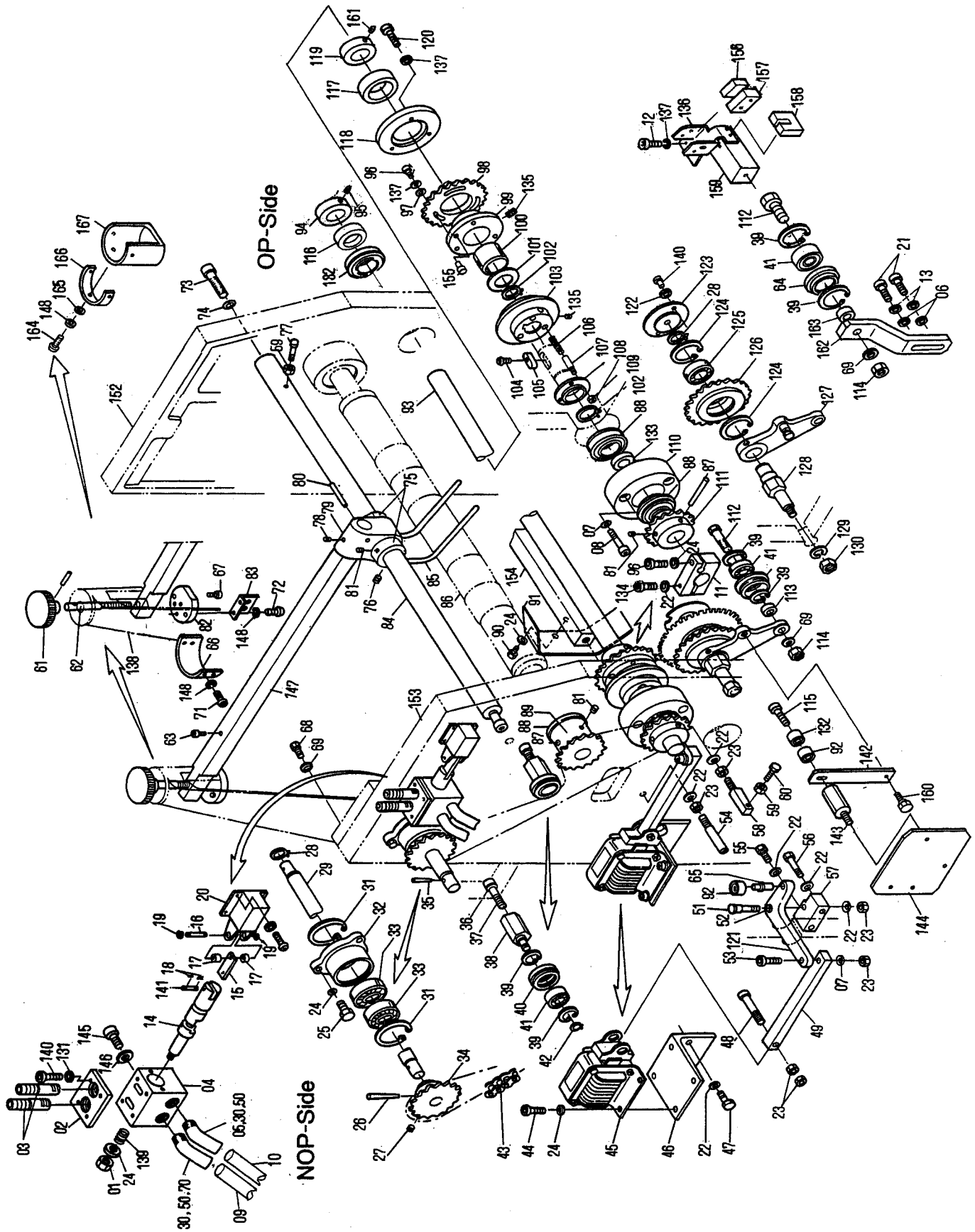


H248	H248-SF
-	○

Feed Section / 給紙部
Feeder Drive Mechanism / 給紙駆動部

T3018(1)

INDEX No.	Parts No.	Parts Name	部品名称	Remarks (備考)	Qty (個数)
01	170-106	Nut	ナット		1
02	5813-17003	Plate	プレート		1
03	P0-120	Hose Joint	ホースジョイント		2
04	5813-17002	Bracket	ブラケット		1
05	H13-32-3	Pipe	パイプ		2
06	184-108	Flat Washer	ザガネ		2
07	180-408.1	Conical Spring Washer	サラバネザガネ		4
08	117-482	Screw	ネジ		3
09	7213-17004	Hose	ホース		1
10	7213-17003	Hose	ホース		1
11	F1-105	Bracket	ブラケット		1
12	117-365	Screw	ネジ		4
13	180-108	Lock Washer	バネザガネ		2
14	5813-17012	Piston	ピストン		1
15	6713-17002	Link	リンク		1
16	H03-37-3	Pin	ピン		2
17	H03-36-3	Spacer	スペーサ		2
18	183-743	Cotter Pin	ワリピン		4
19	181-404	E-Ring	E-リング		4
20	E-101-48	Solenoid	ソレノイド		1
21	117-472	Screw	ネジ		2
22	180-408	Conical Spring Washer	サラバネザガネ		10
23	170-108	Nut	ナット		1
24	180-406	Conical Spring Washer	サラバネザガネ		13
25	101-370	Screw	ネジ		3
26	182-189	Taper Pin	テーパ-ピン		1
27	145-362	Set Screw	トメネジ		1
28	181-020	C-Ring	C-リング		2
29	6713-17004	Shaft	シャフト		1
30	H13-34-3	Elbow	エルボー	NOP-S	1
31	181-247	C-Ring	C-リング		2
32	F3-3	Bracket	ブラケット		1
33	250-204.2	Bearing	ベアリング		2
34	F3-106	Sprocket	スプロケット		1
35	182-188.1	Taper Pin	テーパ-ピン		1
36	180-410.1	Conical Spring Washer	サラバネザガネ		1
37	117-572	Screw	ネジ		1
38	F3-127	Stud	スタッド		1
39	181-230	C-Ring	C-リング		6
40	F3-129	Roller	コロ		2
41	250-200.6	Bearing	ベアリング		3
42	181-010	C-Ring	C-リング		1
43	F3-105-01	Chain	チェーン		1
44	117-360	Screw	ネジ		4
45	E-101-44	Solenoid	ソレノイド		1
46	F3-120	Bracket	ブラケット		1
47	101-470	Screw	ネジ		2
48	117-485	Screw	ネジ		1
49	F3-121	Link	リンク		1
50	5813-17013	Nipple	ニップル		1
51	F3-124	Pin	ピン		1
52	243-612	Bushing	メタル	Included in 121	1
53	117-480	Screw	ネジ		1
54	F3-117	Pin	ピン		1
55	101-483	Screw	ネジ		1
56	101-482	Screw	ネジ		1
57	F3-122	Base	ベース		1
58	F3-118	Stud	スタッド		1
59	170-106	Nut	ナット		2
60	101-380A	Screw	ネジ		1
61	F2-104	Handle	ハンドル		1
62	F2-105	Handle Shaft	ハンドル シャフト		1
63	117-358	Screw	ネジ		2
64	F3-129	Roller	コロ		1
65	5813-18012	Pin	ピン	Included in 121	1
66	5813-17029	Cover	カバー	For Export	1
67	117-515	Screw	ネジ		4
68	101-571	Screw	ネジ		2
69	180-410	Conical Spring Washer	サラバネザガネ		4
70	H13-33-3	Pipe	パイプ		1

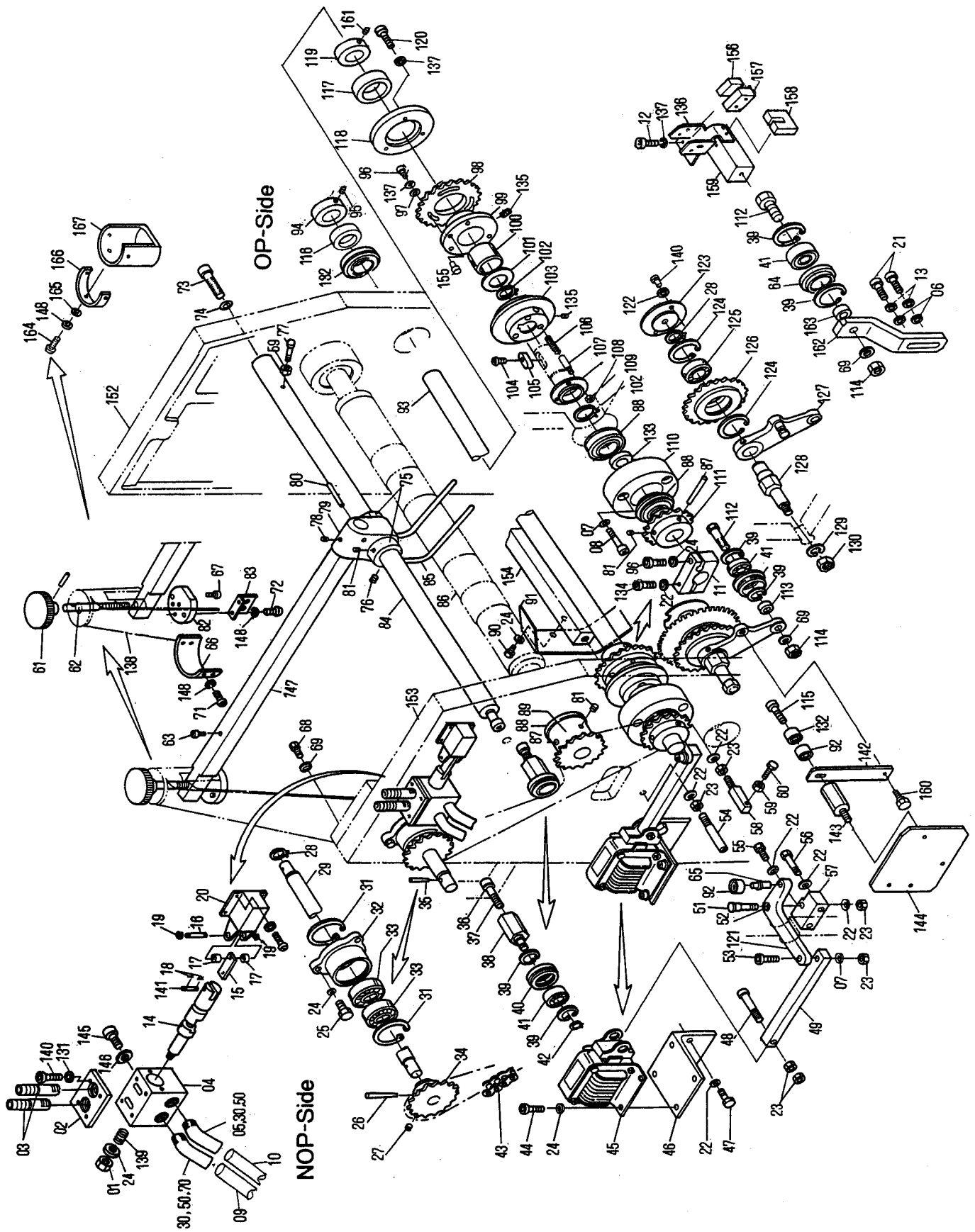


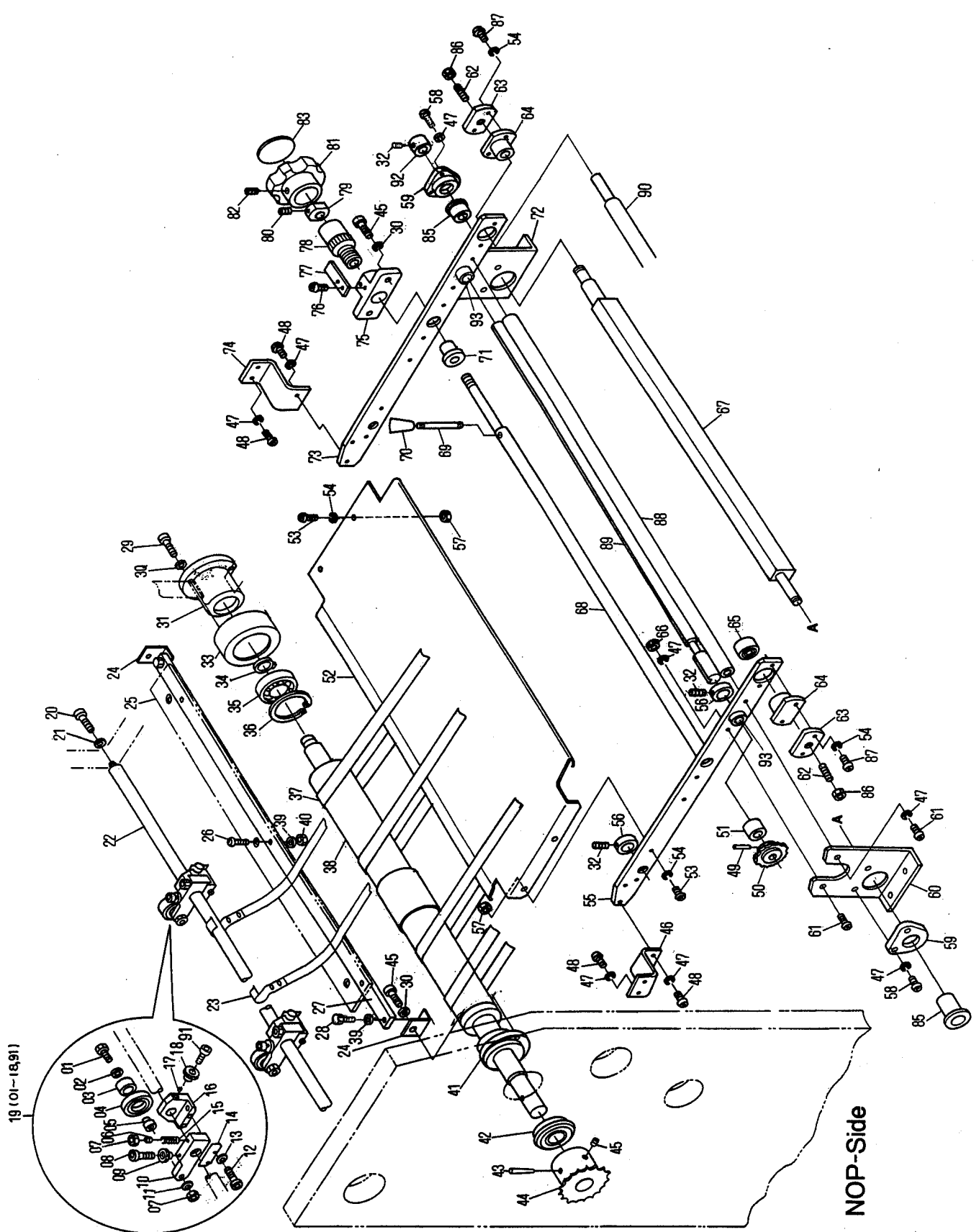
H248	H248-SF
—	○

Feed Section / 給紙部
Feeder Drive Mechanism / 給紙駆動部

T3018(2)

INDEX No.	Parts No.	Parts Name	部品名称	Remarks (備考)	Qty (個数)
71	125-606	Screw	ネジ		2
72	125-610	Screw	ネジ		2
73	101-623	Screw	ネジ		2
74	180-412.1	Washer	ザガネ		2
75	7213-19014	Collar	カラー		2
76	145-506	Set Screw	トメネジ		1
77	101-381	Screw	ネジ		1
78	145-358	Set Screw	トメネジ		1
79	F2-4	Bracket	ブラケット		1
80	182-212	Taper Pin	テーパーパービン		1
81	145-360	Set Screw	トメネジ		2
82	5813-17032	Collar	カラー		2
83	5813-17031	Bracket	ブラケット		1
84	F2-101	Spreader	ステー		1
85	F4-159B	Guide Bar	ガイドバー		2
86	7213-19007	Feed Roller	フィードローラ		1
87	182-213.1	Taper Pin	テーパーパービン		2
88	250-205.8	Bearing	ベアリング		1
89	F3-104	Sprocket	スプロケット		1
90	117-360	Screw	ネジ		1
91	F3-137	Cover	カバー		1
92	250-108.6	Bearing	ベアリング		1
93	6713-18012	Shaft	シャフト		1
94	COM-25	Collar	カラー		2
95	145-458	Set Screw	トメネジ		2
96	117-370	Screw	ネジ		3
97	184-106.001	Flat Washer	ザガネ		4
98	7213-18001	Sprocket	スプロケット		1
99	7213-18002	Holder	ホルダー		1
100	F3-111-01	Bearing	ベアリング		1
101	F3-107-01	Washer	ザガネ		1
102	181-025	C-Ring	C-リング		2
103	5813-18009	Wheel	ホイール		1
104	125-058	Screw	ネジ		1
105	F3-109	Key	キー		1
106	SP-114	Spring	スプリング		3
107	F3-114	Pin	ピン		3
108	5813-18010	Holder	ホルダー		1
109	170-105	Nut	ナット		3
110	5813-18001	Bracket	ブラケット		1
111	F3-105	Sprocket	スプロケット		1
112	101-572	Screw	ネジ		2
113	F3-131	Collar	カラー		1
114	170-110	Nut	ナット		2
115	101-360	Screw	ネジ		1
116	5104-02008	Spacer	スペーサ		1
117	7213-18008	Spacer	スペーサ		1
118	7213-18003	Sprocket Holder	スプロケットホルダー		1
119	6713-18011	Collar	カラー		1
120	117-372	Screw	ネジ		3
121	5813-18002A	Lever	レバー		1
122	180-105	Lock Washer	バネザガネ		2
123	7213-18005	Base	ベース		1
124	181-242	C-Ring	C-リング		2
125	250-003.6	Bearing	ベアリング		1
126	7213-18007	Sprocket	スプロケット		1
127	F3-5	Lever	レバー		1
128	7213-18004	Stud Pin	スタッドピン		1
129	180-112	Lock Washer	バネザガネ		1
130	170-112	Nut	ナット		1
131	180-405.1	Conical Spring Washer	サラバネザガネ		4
132	250-205.6	Bearing	ベアリング		1
133	5813-18007	Washer	ザガネ		1
134	117-481	Screw	ネジ		1
135	145-406	Set Screw	トメネジ		1
136	6713-18004	Sensor Bracket	センサーブラケット		1
137	180-106	Lock Washer	バネザガネ		5
138	5605-02057	Bracket	ブラケット		1
139	5813-17026	Spring	スプリング		1
140	117-512	Screw	ネジ		4



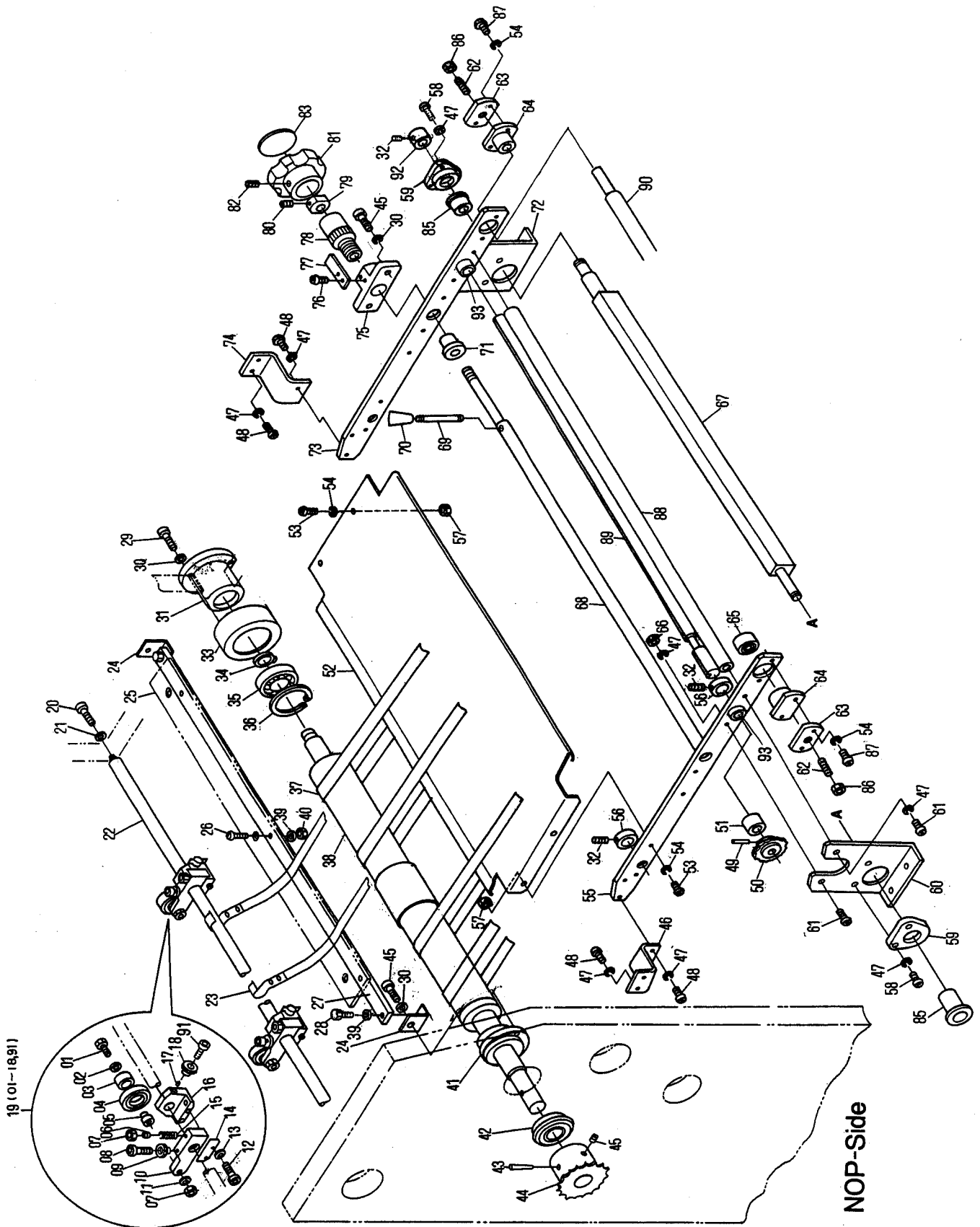


H248	H248-SF
—	○

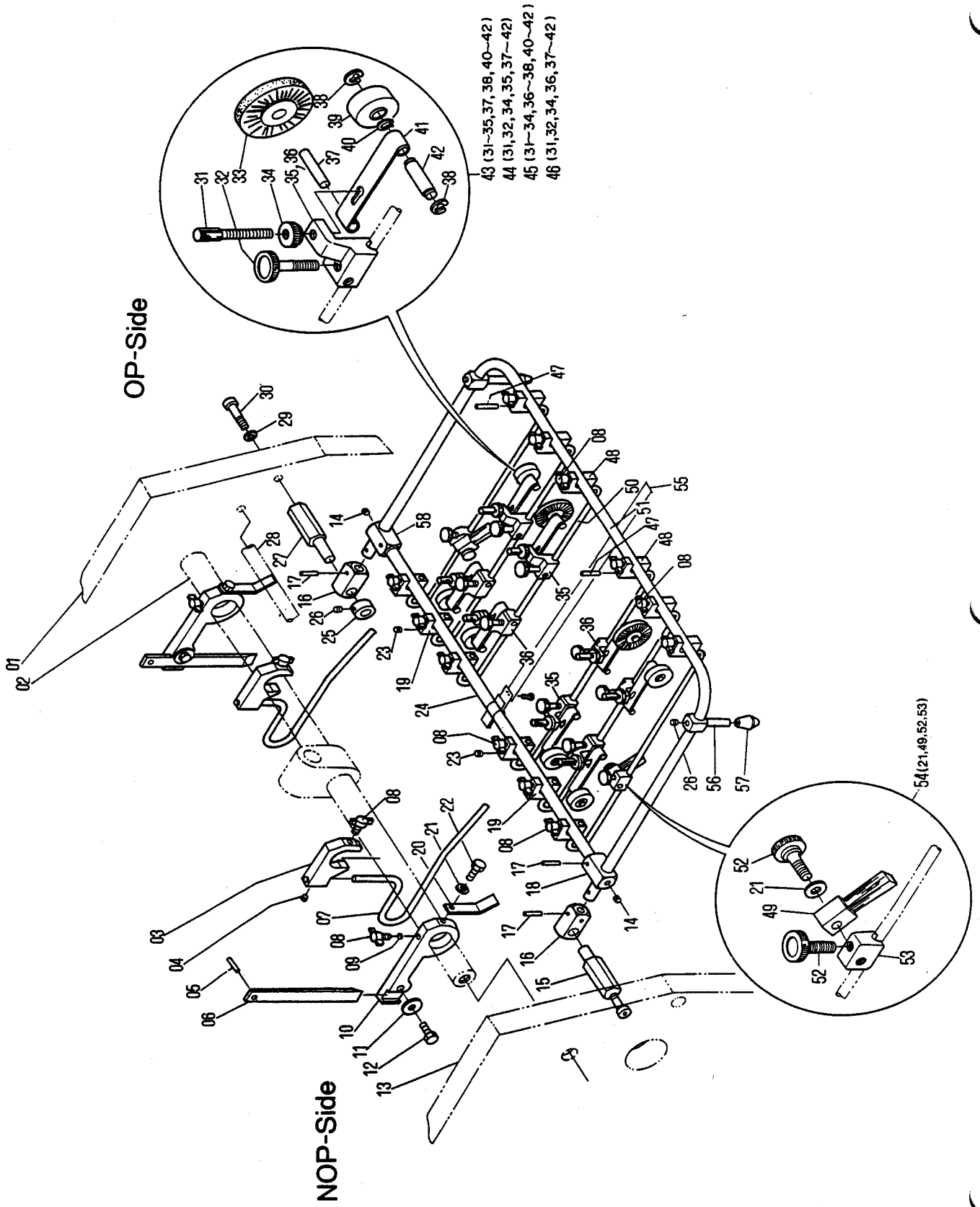
Feed Section / 給紙部
Conveyor Table / コンベアテーブル

T3019(1)

INDEX No.	Parts No.	Parts Name	部品名称	Remarks (備考)	Q'ty (個数)
01	101-481	Screw	ネジ		2
02	184-108.001	Flat Washer	ザガネ		2
03	250-001.6	Bearing	ベアリング		2
04	5813-19062	Pullout Roller	ブルアウトローラ		2
05	F4-130	Pin	ピン		2
06	145-470	Set Screw	トメネジ		2
07	170-108	Nut	ナット		13
08	117-382A	Screw	ネジ		2
09	F4-133A	Lock Nut	ナット		2
10	F4-2	Bracket	ブラケット		2
11	180-408	Conical Spring Washer	サラバネザガネ		13
12	117-408	Screw	ネジ		4
13	180-404.1	Conical Spring Washer	サラバネザガネ		4
14	F4-167	Plate	プレート		2
15	SP-116	Spring	スプリング		2
16	F4-3	Bracket	ブラケット		2
17	PO-127	Lock Metal	トメガネ		6
18	F4-133B	Lock Nut	ナット		2
19	5813-19062A	Pullout Roller Assy	ブルアウトローラAssy	(01~18, 91)	2
20	117-481	Screw	ネジ		6
21	180-408.1	Conical Spring Washer	サラバネザガネ		4
22	F4-128	Spreader	ステー		1
23	SP-117-A	Retainer	リテーナー		4
24	7213-19011	Bracket	ブラケット		2
25	F4-110	Table	テーブル		1
26	122-370	Screw	ネジ		3
27	F4-113	Spreader	ステー		1
28	101-365	Screw	ネジ		3
29	117-382	Screw	ネジ		3
30	180-106	Lock Washer	バネザガネ		7
31	6713-19002	Bushing	メタル		1
32	145-358	Set Screw	トメネジ		6
33	F4-1B	Bushing	メタル		1
34	181-025	C-Ring	C-リング		1
35	250-205.6	Bearing	ベアリング		1
36	181-252	C-Ring	C-リング		1
37	7213-19008A	Conveyor Tape	コンベアテープ	(6 Belts)	1
38	7213-19007	Feed Roller	フィードローラ		1
39	180-406	Conical Spring Washer	サラバネザガネ		21
40	170-106	Nut	ナット		19
41	F1-12	Cam	カム		1
42	250-205.8	Bearing	ベアリング		1
43	182-213.1	Taper Pin	テーパーパーピン		1
44	F3-104	Sprocket	スプロケット		1
45	117-365	Screw	ネジ		4
46	7213-19006	Bracket	ブラケット	NOP-S	1
47	180-105	Lock Washer	バネザガネ		13
48	125-712	Screw	ネジ		6
49	183-186	Roll Pin	ロールピン		1
50	H38-14-3	Sprocket	スプロケット		1
51	6502-07011	Spacer	スペーサ		1
52	7213-19004	Conveyor Table	コンベアテーブル		1
53	125-662	Screw	ネジ		4
54	180-104	Lock Washer	バネザガネ		8
55	EH10-02B	Conveyor Frame	コンベアフレーム	NOP-S	1
56	H38-20-3	Collar	カラー		1
57	170-104	Nut	ナット		4
58	125-710	Screw	ネジ		4
59	7202-06001	Bracket	ブラケット		2
60	7201-10002	Bracket	ブラケット	NOP-S	1
61	125-718	Screw	ネジ		2
62	I18-59-1A-3	Snubber	スナッパ		2
63	7201-10004	Bracket	ブラケット		2
64	H10-14-01-3	Bearing Case	ベアリングケース		2
65	258-012	Needle Bearing	ニードルベアリング		1
66	170-105	Nut	ナット		3
67	7201-10003	Kick Bar	キックバー		1
68	6502-06002	Shaft	シャフト		1
69	H30-18-3	Stem	ジク		1
70	H12-30-3	Knob	ツマミ		1



NOP-Side

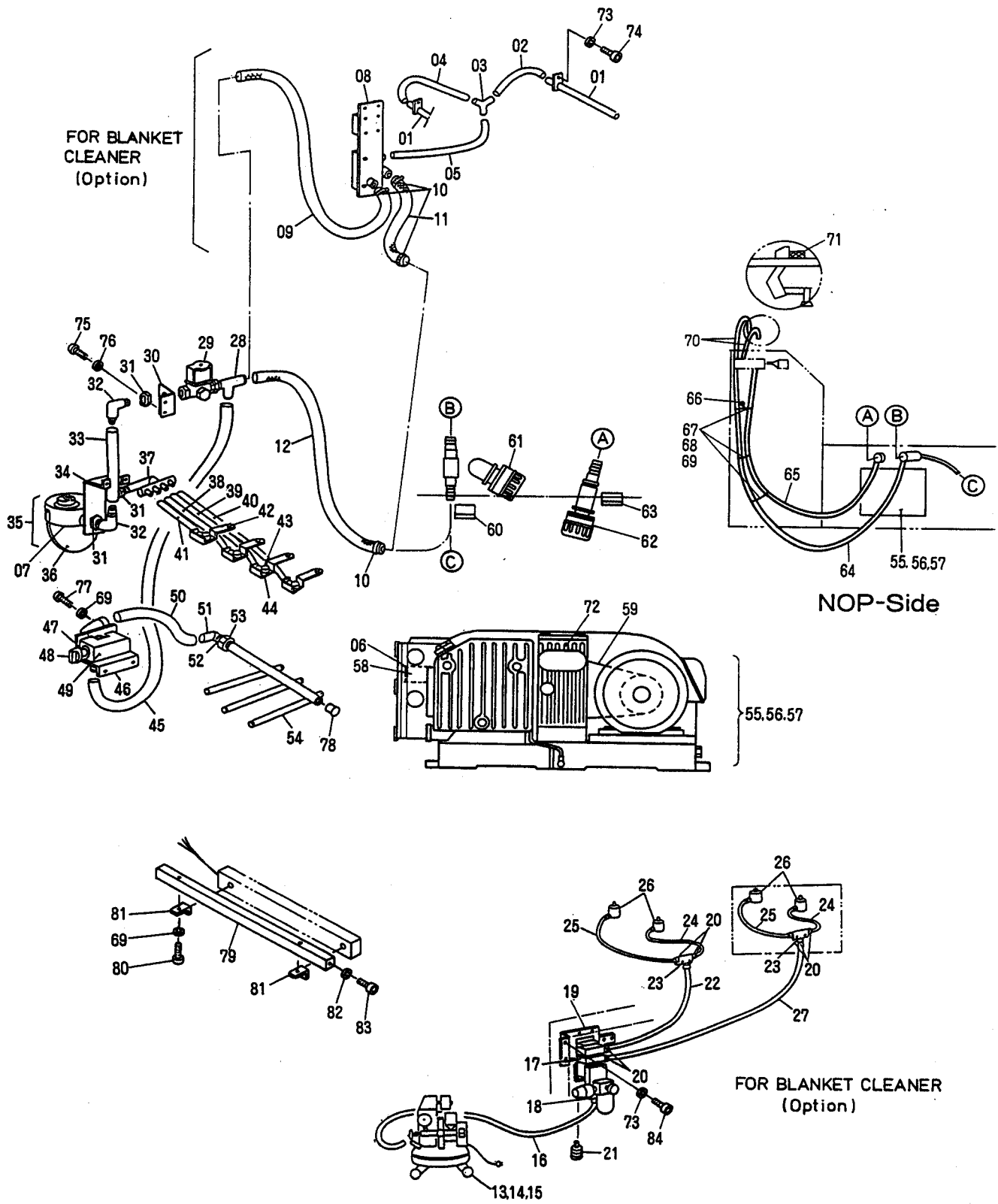


H248	H248-SF
-	○

Feed Section / 給紙部
Skid Roller / スキッドローラ

T3020

INDEX No.	Parts No.	Parts Name	部品名称	Remarks (備考)	Q'ty (個数)
01	6713-01001	Frame	フレーム	OP-S	1
02	F2-101	Spreader	ステー		1
03	F4-7	Bracket	ブラケット		2
04	145-506	Set Screw	トメネジ		2
05	183-200.01	Roll Pin	ロールピン		2
06	F4-160	Guide Bar	ガイドバー		2
07	F4-159A	Guide Bar	ガイドバー		2
08	F4-7-01	Thumb Screw	ツマミ		18
09	PO-127	Lock Metal	トメガネ		2
10	F4-8	Bracket	ブラケット		2
11	WSM-2506	Washer	ザガネ		2
12	101-365	Screw	ネジ		2
13	6713-01002	Frame	フレーム	NOP-S	1
14	145-358	Set Screw	トメネジ		2
15	7213-19013	Stud Pin	スタッドピン		1
16	F4-140A	Bracket	ブラケット		2
17	183-185	Roll Pin	ロールピン		4
18	F4-140B	Bracket	ブラケット		1
19	F4-142	Bracket	ブラケット		6
20	F4-168	Guide	ガイド		2
21	180-406	Conical Spring Washer	サラバネザガネ		6
22	101-360	Screw	ネジ		2
23	145-510	Set Screw	トメネジ		6
24	7213-19010	Spreader	ステー		1
25	COM-12	Collar	カラー		2
26	145-356	Set Screw	トメネジ		4
27	7213-19012	Stud Pin	スタッドピン		1
28	F4-128	Spreader	ステー		1
29	180-408.1	Conical Spring Washer	サラバネザガネ		2
30	117-482	Screw	ネジ		2
31	F4-134	Screw	ネジ		8
32	F4-5R-01	Thumb Screw	ツマミ		8
33	F4-149	Brush Roller	ブラシ ローラ		2
34	F4-133B	Lock Nut	ナット		8
35	F4-5L	Bracket	ブラケット		4
36	F4-5R	Bracket	ブラケット		4
37	183-248.01	Roll Pin	ロールピン		8
38	181-405	E-Ring	E-リング		16
39	F4-148	Roller	コロ		6
40	181-008	C-Ring	C-リング		8
41	F4-151	Holder	ホルダー		8
42	F4-150	Pin	ピン		8
43	F4-5L-A	Roller Assy	ローラ Assy	(31~35, 37, 38, 40~42)	1
44	F4-5L-B	Roller Assy	ローラ Assy	(31, 32, 34, 35, 37~42)	1
45	F4-5R-A	Roller Assy	ローラ Assy	(31~34, 36~38, 40~42)	1
46	F4-5R-B	Roller Assy	ローラ Assy	(31, 32, 34, 36, 37~42)	1
47	183-185.01	Roll Pin	ロールピン		6
48	F4-141	Bracket	ブラケット		6
49	F4-152	Brush	ブラシ		2
50	7213-19002	Spreader	ステー		6
51	7213-19001	Roller Frame	ローラフレーム		1
52	F4-152-01	Thumb Screw	ツマミ		4
53	F4-153	Holder	ホルダー		2
54	F4-152-A	Brush Assy	ブラシ ASSY	(21, 52, 53, 58)	1
55	7213-19015A	Retainer Assy	リテーナー Assy		2
56	F4-135	Holder	ホルダー		2
57	F4-136	Bumper	バンパー		2
58	52F10-140	Bracket	ブラケット		1

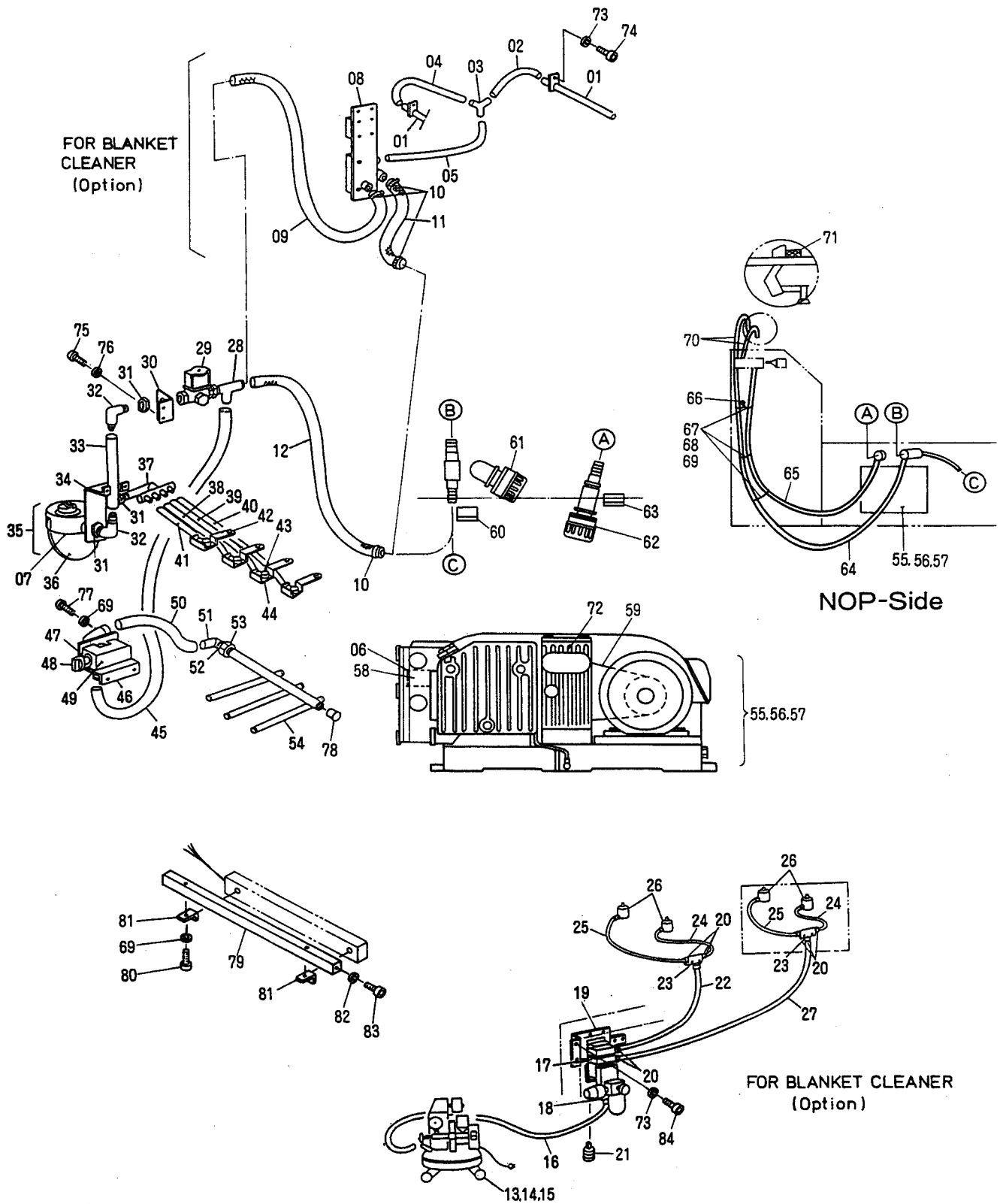


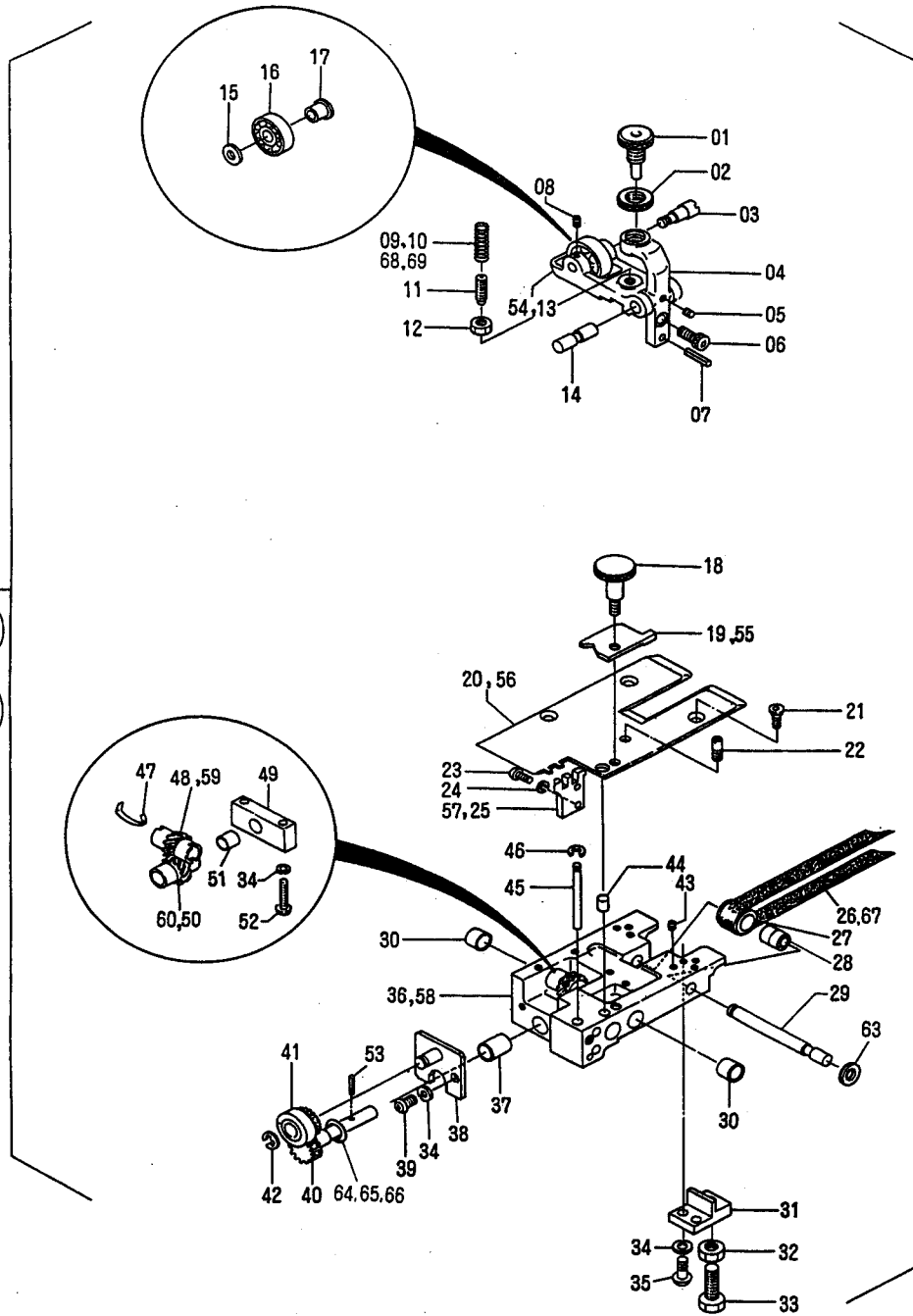
H248	H248-SF
—	○

Feed Section / 給紙部
Air Piping / エアー配管

T3021(1)

INDEX No.	Parts No.	Parts Name	部品名称	Remarks (備考)	Q'ty (個数)
01	7203-09155	Nozzle	ノズル	(Option)	2
02	7201-12022	Hose	ホース	(Option)	1
03	H13-46-01-3	Joint	ジョイント	(Option)	1
04	7201-12023	Hose	ホース	(Option)	1
05	7201-12021	Hose	ホース	(Option)	1
06	7201-12034	Sponge	スポンジ		2
07	A07-20-3	Packing	パッキン	Included in 35	1
08	7203-09190A	Valve Assy	バルブAssy	(Option)	1
09	7201-12013	Hose	ホース	(Option)	1
10	H13-54-01-3	Band	バンド		11
11	7201-12007	Hose	ホース	(Option)	1
12	7201-12014	Hose	ホース		1
13	7203-09150	Compressor	コンプレッサー	(Option)	1
14	7203-09180	Compressor	コンプレッサー	(Option)	1
15	7203-09181	Compressor	コンプレッサー	(Option)	1
16	6203-09081	Hose	ホース	(Option)	1
17	7203-09149	Control Unit	コントロールユニット	(Option)	1
18	6203-09078	Plug	プラグ	(Option)	1
19	7203-09171	Bracket	ブラケット	(Option)	1
20	6203-09066	Nut	ナット	(Option)	8
21	6203-09076	Silensor	サイレンサ	(Option)	1
22	7203-09169	Hose	ホース	(Option) 2P	1
23	6203-09065	Joint	ジョイント	(Option)	2
24	7203-09166	Hose	ホース	(Option)	2
25	7203-09165	Hose	ホース	(Option)	2
26	6203-09070	Air Cylinder	エアシリンダー	(Option)	4
27	7203-09168	Hose	ホース	(Option) 1P	1
28	CH06-17	Joint	ジョイント		1
29	E09-42-02-3	Spray Valve	スプレーバルブ		1
30	5804-06010	Bracket	ブラケット		1
31	DS-05	Nut	ナット		3
32	DS-04	Elbow	エルボー		2
33	7201-12026	Hose	ホース		1
34	7204-06002	Bracket	ブラケット		1
35	A07-16-1C-3	Spray Bottle Assy	スプレーボトルAssy		1
36	A07-19-3	Spray Bottle	ボトル	Included in 35	1
37	5804-06018	Joint	ジョイント		1
38	7201-12018	Hose	ホース		1
39	7201-12019	Hose	ホース		1
40	7201-12020	Hose	ホース		1
41	7201-12017	Hose	ホース		1
42	5804-06002	Bracket	ブラケット		4
43	CK06-03	Elbow	エルボー		4
44	A07-37-3	Nozzle	ノズル		4
45	7201-12012	Hose	ホース		1
46	5804-06019	Bracket	ブラケット		1
47	5804-06006	Shaft	シャフト		1
48	H13-14-3	Knob	ツマミ		1
49	5804-06004B	Control Block	ブロック		1
50	7201-12025	Hose	ホース		1
51	5804-06009	Elbow	エルボー		1
52	180-412	Conical Spring Washer	サラバネザガネ		1
53	CH06-23	Nut	ナット		1
54	7204-06001A	Air Shower Pipe	エアシャワーパイプ		1
55	E01-128-3	Pump	ポンプ	(T-200V)	1
56	E01-91-01-3	Pump	ポンプ	(T-380V)	1
57	E01-95-01-3	Pump	ポンプ	(T-415V)	2
58	5605-02310	Filter	フィルター		1
59	B61-16-3	Belt	ベルト		1
60	7201-12029	Indicator	インジケーター		1
61	7201-12030	Valve	バルブ	For Pressure	1
62	7201-12031	Valve	バルブ	For Bacum	1
63	7201-12032	Indicator	インジケーター		1
64	7213-17004	Hose	ホース	(1=1640mm)	1
65	7213-17003	Hose	ホース	(1=1440mm)	1
66	7204-02039	Stud	スタッド		1
67	CK16-23	Bracket	ブラケット		3
68	101-510	Screw	ネジ		3
69	180-105	Lock Washer	バネザガネ		3
70	7213-17005	Hose	ホース	(1=800mm)	2





NOP-Side

OP-Side

- (For H248) 62
 (01-09, 11, 12, 14-17, 21-24,
 26-35, 37-46, 49, 51-54,
 56-58, 60, 63-66)
- (For H248-SF) 71
 (01-09, 11, 12, 14-17, 21-24,
 27-35, 37-46, 49, 51-54,
 56-58, 60, 63-67,

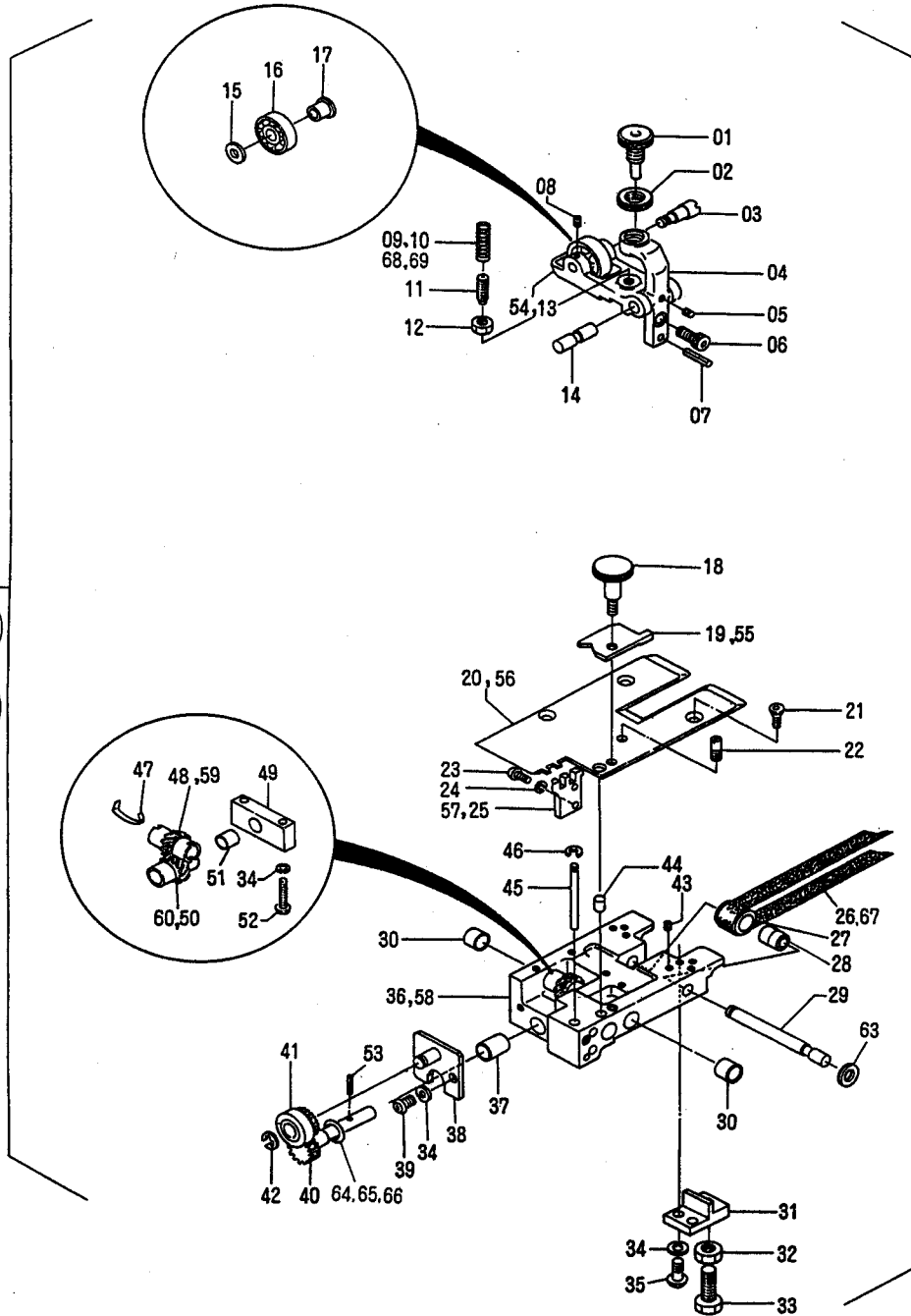
- 61 (For H248)
 (01-09, 11-17, 20-46,
 49-53, 63-66)
- 70 (For H248-SF)
 (01-09, 11-17, 20-25,
 27-46, 49-53, 63-67,

H248	H248-SF
○	○

Main Press Section / 本機部
Side Register / 横見当部

T3022(1)

INDEX No.	Parts No.	Parts Name	部品名称	Remarks (備考)	Q'ty (個数)
01	H37-18-1A-3	Thumb Screw	ツマミ		2
02	H37-19-3	Knob	ツマミ		2
03	5802-06140	Pin	ピン		2
04	5802-06007	Bracket	ブラケット		2
05	145-404	Set Screw	トメネジ		2
06	117-365	Screw	ネジ		2
07	183-185	Roll Pin	ロールピン		2
08	145-305	Set Screw	トメネジ		2
09	SP-28	Spring	スプリング		2
10	H37-52-3	Spring	スプリング	(for Thinner Stock)	1
11	140-370	Set Screw	トメネジ		2
12	170-106	Nut	ナット		2
13	5802-06005	Bracket	ブラケット	OP-S	1
14	H37-22-3	Pin	ピン		2
15	H37-26-3	Retaining Washer	トメザガネ		2
16	250-200	Bearing	ベアリング		2
17	H37-25-3	Bushing	メタル		2
18	H37-16-3	Thumb Screw	ツマミ		2
19	7202-06009	Plate	プレート	OP-S	1
20	H37-07-3	Guide	ガイド	OP-S	1
21	122-110	Screw	ネジ		6
22	101-19-3	Pin	ピン		2
23	125-662	Screw	ネジ		4
24	180-104	Lock Washer	バネザガネ		4
25	H37-05-3	Guide	ガイド	OP-S	1
26	H37-54-3	Conveyor Tape	コンベアテープ	For H248 Series	2
27	6502-06005	Roller	コロ		2
28	250-098.6	Bearing	ベアリング		2
29	6502-06008	Shaft	シャフト		2
30	243-612	Bushing	メタル	Included in 36, 58	4
31	H37-13-3	Bracket	ブラケット		4
32	170-108	Nut	ナット		4
33	H37-53-3	Screw	ネジ		4
34	180-105	Lock Washer	バネザガネ		16
35	125-715	Screw	ネジ		8
36	H37-01-0A-3	Block	ブロック	OP-S	1
37	243-614	Bushing	メタル	Included in 36, 58	2
38	H37-39-1C-3	Bracket	ブラケット		2
39	125-712	Screw	ネジ		4
40	H37-34-3	Gear	ギヤ		2
41	H37-41-1A-3	Roller	コロ		2
42	181-406	E-Ring	E-リング		2
43	145-506	Set Screw	トメネジ		2
44	H37-47-3	Pin	ピン		2
45	6502-07014	Pin	ピン		2
46	181-404	E-Ring	E-リング		2
47	H37-33-02-3	Holder	ホルダー		2
48	H37-30-02-3	Gear	ギヤ	NOP-S	2
49	H37-37-1A-3	Bracket	ブラケット		2
50	H37-35-3	Gear	ギヤ	OP-S	1
51	243-609	Bushing	メタル	Included in 49	2
52	125-730	Screw	ネジ		4
53	183-168	Roll Pin	ロールピン	NOP-S	2
54	5802-06006	Bracket	ブラケット	NOP-S	1
55	7202-06010	Plate	プレート	NOP-S	1
56	H37-08-3	Guide	ガイド	NOP-S	1
57	H37-06-3	Guide	ガイド	NOP-S	1
58	H37-02-3	Block	ブロック	NOP-S	1
59	H37-31-02-3	Gear	ギヤ	OP-S	1
60	H37-36-3	Gear	ギヤ	NOP-S	1
61	H37-01-4D-3	Side Register Assy	ヨコケンAssy	OP-S(For H248 Series)	1
62	H37-02-4D-3	Side Register Assy	ヨコケンAssy	NOP-S(For H248 Series)	1
63	6502-06009	Spacer	スペーサ		2
64	5202-01008	Shim	シム	(t=0.10mm)	-
65	7202-06011	Shim	シム	(t=0.03mm)	-
66	7202-06012	Shim	シム	(t=0.05mm)	-
67	7213-19009	Conveyor Tape	コンベアテープ	For H248-SF Series	2
68	H04-62-3	Spring	スプリング	for Thinner Stock	2
69	5802-06051	Spring	スプリング	for Thinner Stock	2
70	H37-01-3D-3	Side Register Assy	ヨコケンAssy	OP-S(For H248-SF Series)	1

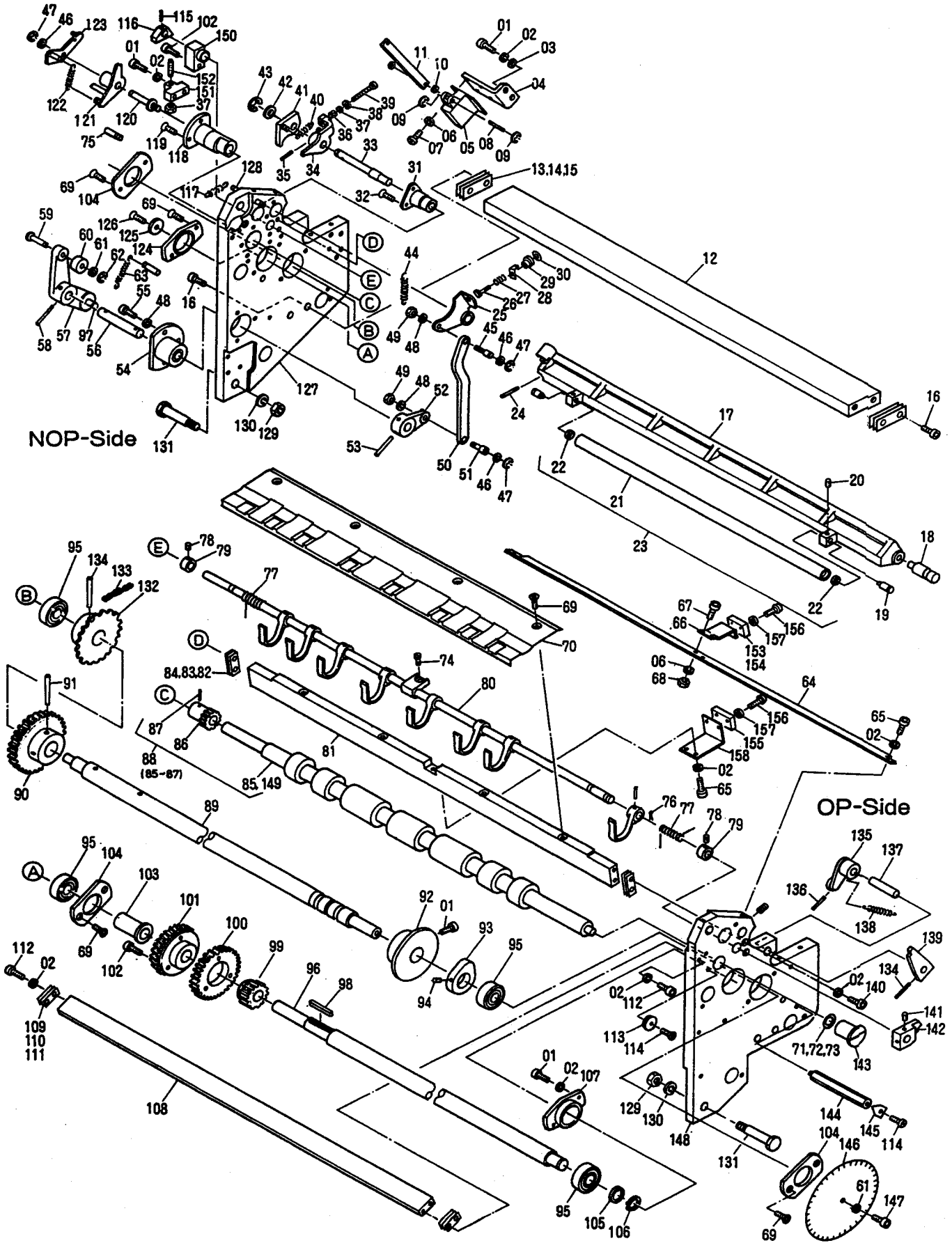


NOP-Side

- (For H248) 62
(01-09, 11, 12, 14-17, 21-24,
26-35, 37-46, 49, 51-54,
56-58, 60, 63-66)
- (For H248-SF) 71
(01-09, 11, 12, 14-17, 21-24,
27-35, 37-46, 49, 51-54,
56-58, 60, 63-67,

OP-Side

- 61 (For H248)
(01-09, 11-17, 20-46,
49-53, 63-66)
- 70 (For H248-SF)
(01-09, 11-17, 20-25,
27-46, 49-53, 63-67.)

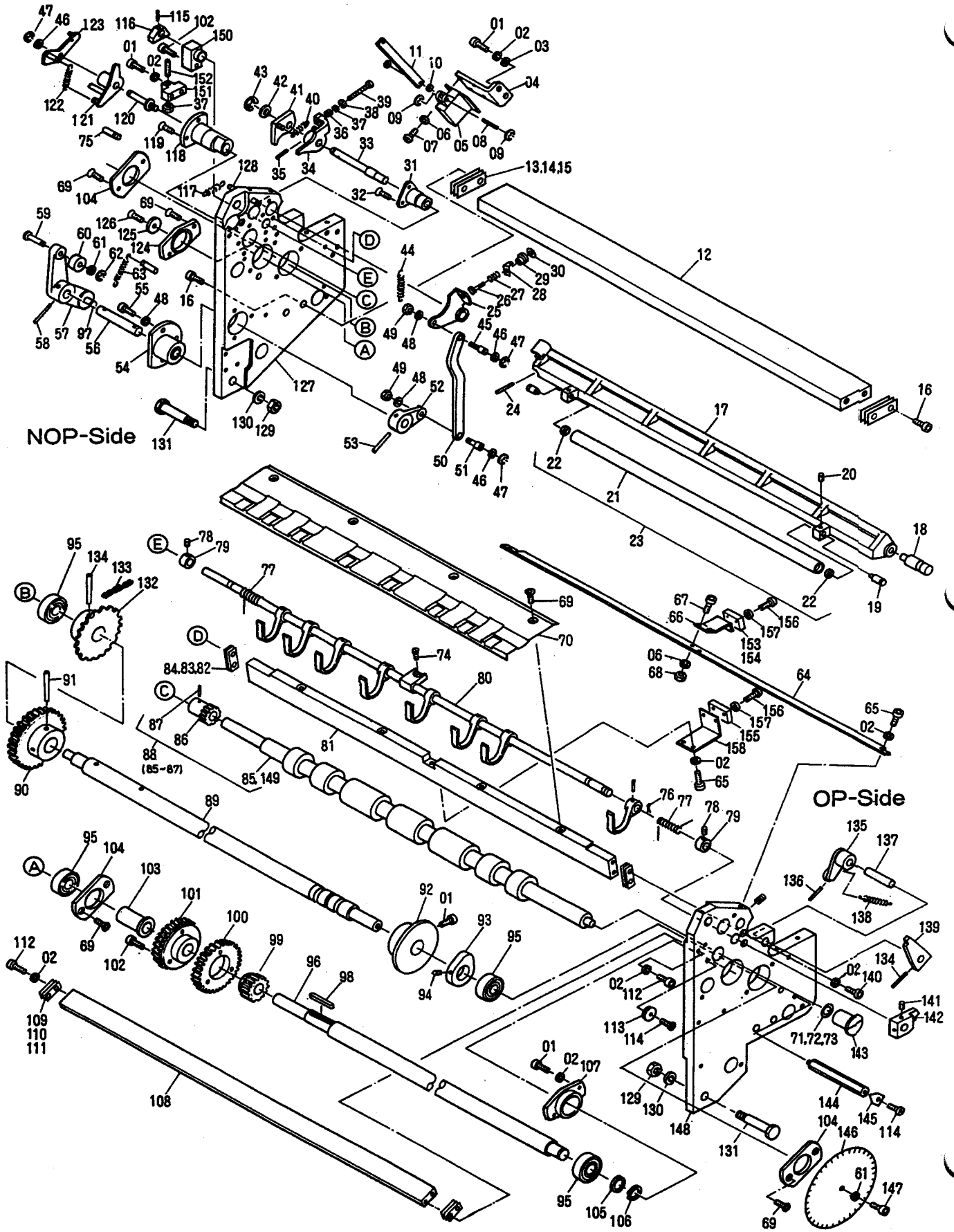


H248	H248-SF
○	○

Main Press Section / 本機部
Paper Feed-in Unit / 前見当部

T3023(1)

INDEX No.	Parts No.	Parts Name	部品名称	Remarks (備考)	Q'ty (個数)
01	117-515	Screw	ネジ		8
02	180-105	Lock Washer	バネザガネ		16
03	184-105	Flat Washer	ザガネ		2
04	7202-05048	Bracket	ブラケット		1
05	E09-29-3	Solenoid	ソレノイド		1
06	180-104	Lock Washer	バネザガネ		4
07	117-406	Screw	ネジ		4
08	EM04-59	Spring Pin	スプリングカケ		1
09	181-403	E-Ring	E-リング		3
10	EM04-43	Spacer	スペーサ		2
11	7202-05018	Link	リンク		1
12	7202-05043	Spreader	ステー		1
13	7202-05064	Shim	シム	(t=0.02mm)	-
14	7202-05065	Shim	シム	(t=0.03mm)	-
15	7202-05066	Shim	シム	(t=0.05mm)	-
16	117-480	Screw	ネジ		4
17	7202-05022	Roller Frame	ローラフレーム		1
18	5802-05024	Pin	ピン	OP-S	1
19	5802-05051	Pin	ピン		2
20	145-406	Set Screw	トメネジ		2
21	7202-05023	Upper Feed Roller	アッパーフィードローラ	Included in 23	1
22	250-104.6	Bearing	ベアリング	Included in 23	2
23	7202-05023A	Feed Roller Assy	フィードローラAssy	(21, 22)	1
24	182-148	Taper Pin	テーパピン		1
25	7202-05024A	Lever	レバー		1
26	EM04-74	Adjusting Screw	チョウセツネジ		1
27	5802-05063	Spring	スプリング		1
28	M04-20-3	Click Stop	ストッパー		1
29	7202-05075	Knob	ツマミ		1
30	7202-05076	Name Plate	メイバン		1
31	7202-05027	Bushing	メタル	NOP-S	1
32	122-112	Screw	ネジ		3
33	7202-05026	Shaft	シャフト	NOP-S	1
34	7202-05028A	Lever	レバー		1
35	EM04-66	Roll Pin	ロールピン		1
36	5802-05059	Nut	ナット		1
37	170-105	Nut	ナット		2
38	7202-05052	Knob	ツマミ		1
39	125-731	Screw	ネジ		1
40	M04-21-3	Spring	スプリング		1
41	7202-05031A	Lever	レバー		1
42	184-110	Flat Washer	ザガネ		1
43	181-408	E-Ring	E-リング		1
44	U12-65-3	Spring	スプリング		1
45	5802-05054	Pin	ピン		1
46	184-108	Flat Washer	ザガネ		3
47	181-406	E-Ring	E-リング		3
48	180-106	Lock Washer	バネザガネ		2
49	170-106	Nut	ナット		2
50	7202-07017	Link	リンク		1
51	7202-07023	Pin	ピン		1
52	7202-07022	Lever	レバー		1
53	182-169	Taper Pin	テーパピン		1
54	7202-07021A	Flange	フランジ	Included in Bushing	1
55	117-368	Screw	ネジ		3
56	7202-07018	Shaft	シャフト		1
57	7202-07016A	Lever	レバー		1
58	182-169	Taper Pin	テーパピン		1
59	7202-07020	Pin	ピン		1
60	258-611.2	Roller Follower	ローラフォロワー		1
61	184-106	Flat Washer	ザガネ		2
62	181-404	E-Ring	E-リング		1
63	7202-06008	Spring	スプリング		2
64	7202-05038	Sensor Bracket	センサーブラケット		1
65	117-510	Screw	ネジ		2
66	7202-05084	Bracket	ブラケット		1
67	117-412	Screw	ネジ		2
68	170-104	Nut	ナット		2
69	122-110	Screw	ネジ		8
70	7202-05006	Plate	プレート		1

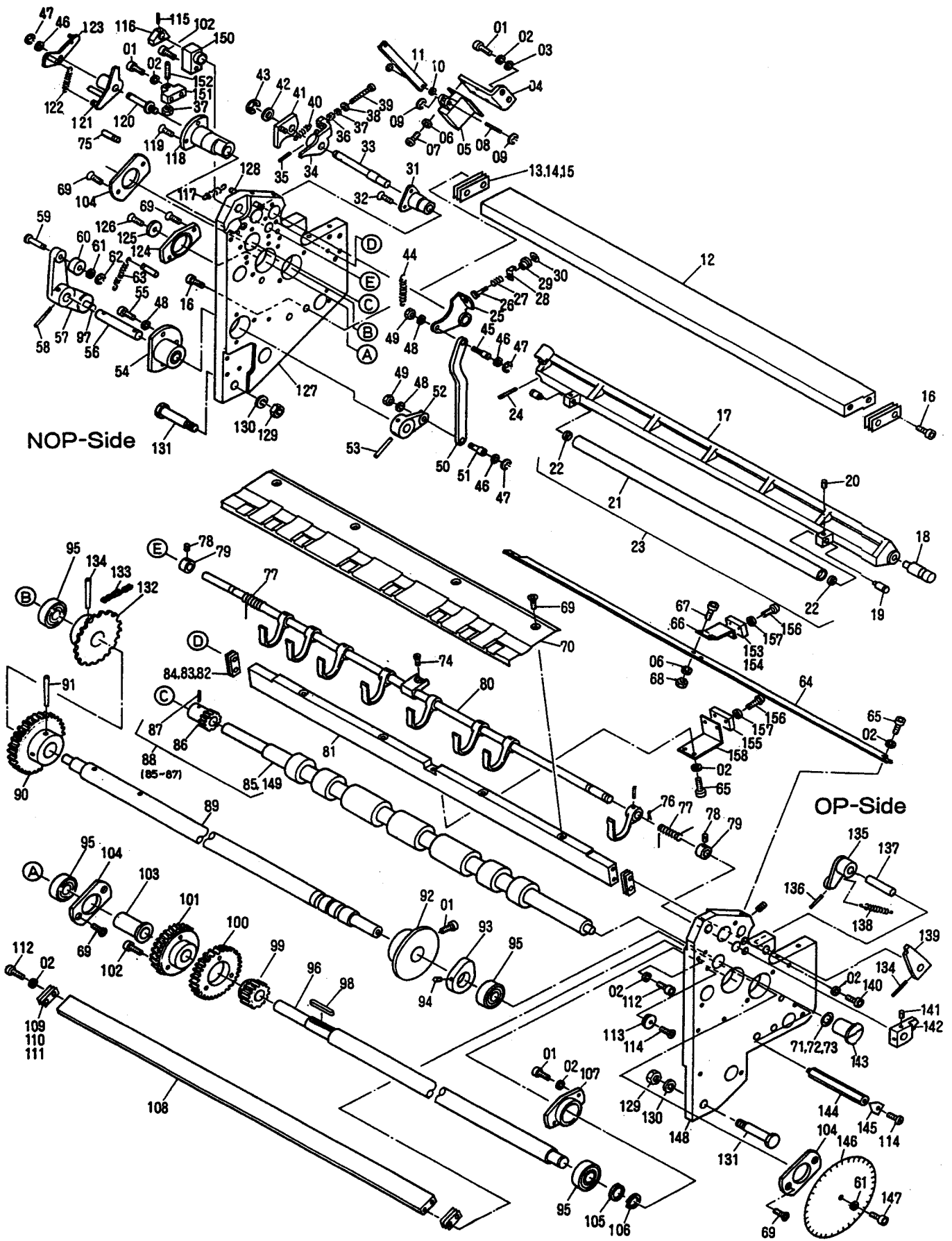


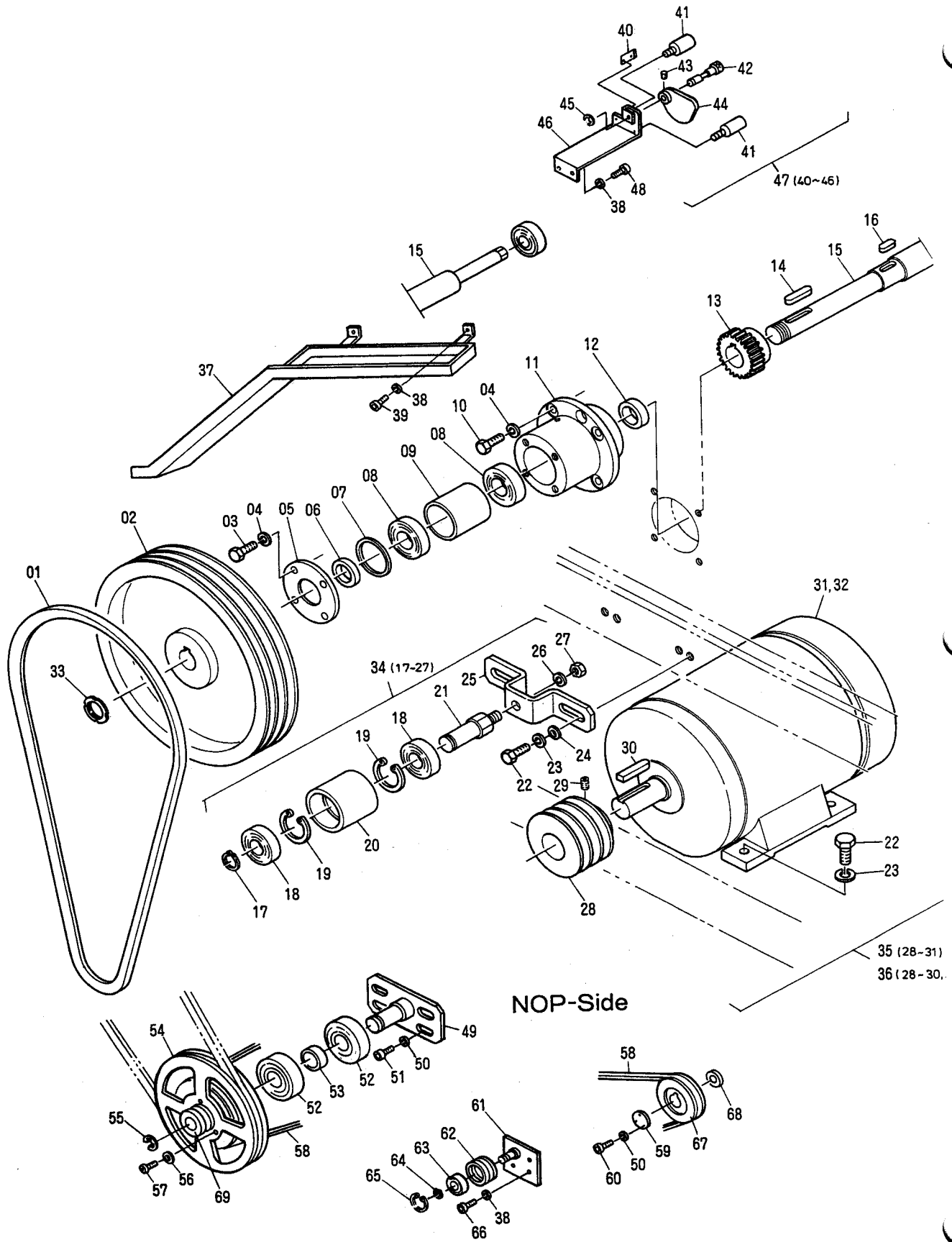
H248	H248-SF
○	○

Main Press Section /本機部
Paper Feed-in Unit / 前見当部

T3023(2)

INDEX No.	Parts No.	Parts Name	部品名称	Remarks (備考)	Q'ty (個数)
71	7202-05073	Shim	シム	(t=0.05mm)	-
72	7202-05074	Shim	シム	(t=0.10mm)	-
73	7202-05077	Shim	シム	(t=0.20mm)	-
74	111-360	Screw	ネジ		1
75	X12-39-3	Pin	ピン		1
76	183-745	Cotter Pin	ワリピン		2
77	7202-05049	Spring	スプリング		2
78	145-505	Set Screw	トメネジ		2
79	7203-02065	Collar	カラー		2
80	7202-05007A	Head Stop Assy	マエアテAssy		1
81	7202-05025	Spreader	ステー		1
82	7202-05061	Shim	シム	(t=0.02mm)	-
83	7202-05062	Shim	シム	(t=0.03mm)	-
84	7202-05063	Shim	シム	(t=0.05mm)	-
85	7202-05005	Feed Roller	フィードローラ		1
86	7202-05019	Gear	ギヤ		1
87	183-185	Roll Pin	ロールピン		1
88	7202-05005A	Feed Roller Assy	フィードローラAssy	(85~87)	1
89	7202-07026	Shaft	シャフト		1
90	7202-07005	Gear	ギヤ		1
91	182-192	Taper Pin	テーパーパーピン		1
92	7202-07014	Cam	カム		1
93	7202-05040	Cam	カム		1
94	145-515	Set Screw	トメネジ		2
95	250-602	Bearing	ベアリング		4
96	7202-07006	Shaft	シャフト		1
97	CK08-27	Spring Pin	スプリングピン		2
98	188-036	Key	キー		1
99	7202-07009	Gear	ギヤ		1
100	7202-07008	Gear	ギヤ		1
101	7202-07004	Gear	ギヤ		1
102	117-520	Screw	ネジ		3
103	7202-07010	Spacer	スペーサ		1
104	7202-07012	Retainer	リテーナー		3
105	5101-02044	Spacer	スペーサ		1
106	181-015	C-Ring	C-リング		1
107	7202-05021	Bracket	ブラケット		1
108	7202-05047	Spreader	ステー		1
109	7202-05067	Shim	シム	(t=0.02mm)	-
110	7202-05068	Shim	シム	(t=0.03mm)	-
111	7202-05069	Shim	シム	(t=0.05mm)	-
112	117-525	Screw	ネジ		4
113	5203-11007	Retaining Washer	トメザガネ		1
114	125-708	Screw	ネジ		2
115	5802-05114	Roll Pin	ロールピン		1
116	7202-05010	Cam	カム		1
117	7202-05051	Spring	スプリング		1
118	7202-05012	Bushing	メタル		1
119	122-115	Screw	ネジ		2
120	7202-05013	Pivot Stud	スタッド		1
121	7202-05046A	Lever	レバー		1
122	I28-31-01-3	Spring	スプリング		1
123	7202-05016A	Lever	レバー		1
124	7202-07011	Retainer	リテーナー		1
125	7202-07013	Retaining Washer	トメザガネ		1
126	122-112	Screw	ネジ		1
127	7202-05002	Frame	フレーム	NOP-S	1
128	7202-05050	Pin	ピン		1
129	170-110	Nut	ナット		4
130	180-110	Lock Washer	バネザガネ		4
131	7202-05035	Bolt	ボルト		4
132	7201-07001	Sprocket	スプロケット		1
133	7201-07002	Chain	チェーン		1
134	183-187	Roll Pin	ロールピン		2
135	7202-05039A	Lever	レバー		1
136	183-186	Roll Pin	ロールピン		1
137	7202-05044	Shaft	シャフト		1
138	R11-60-01-3	Spring	スプリング		1
139	7202-05042	Lever	レバー		1
140	117-530	Screw	ネジ		4





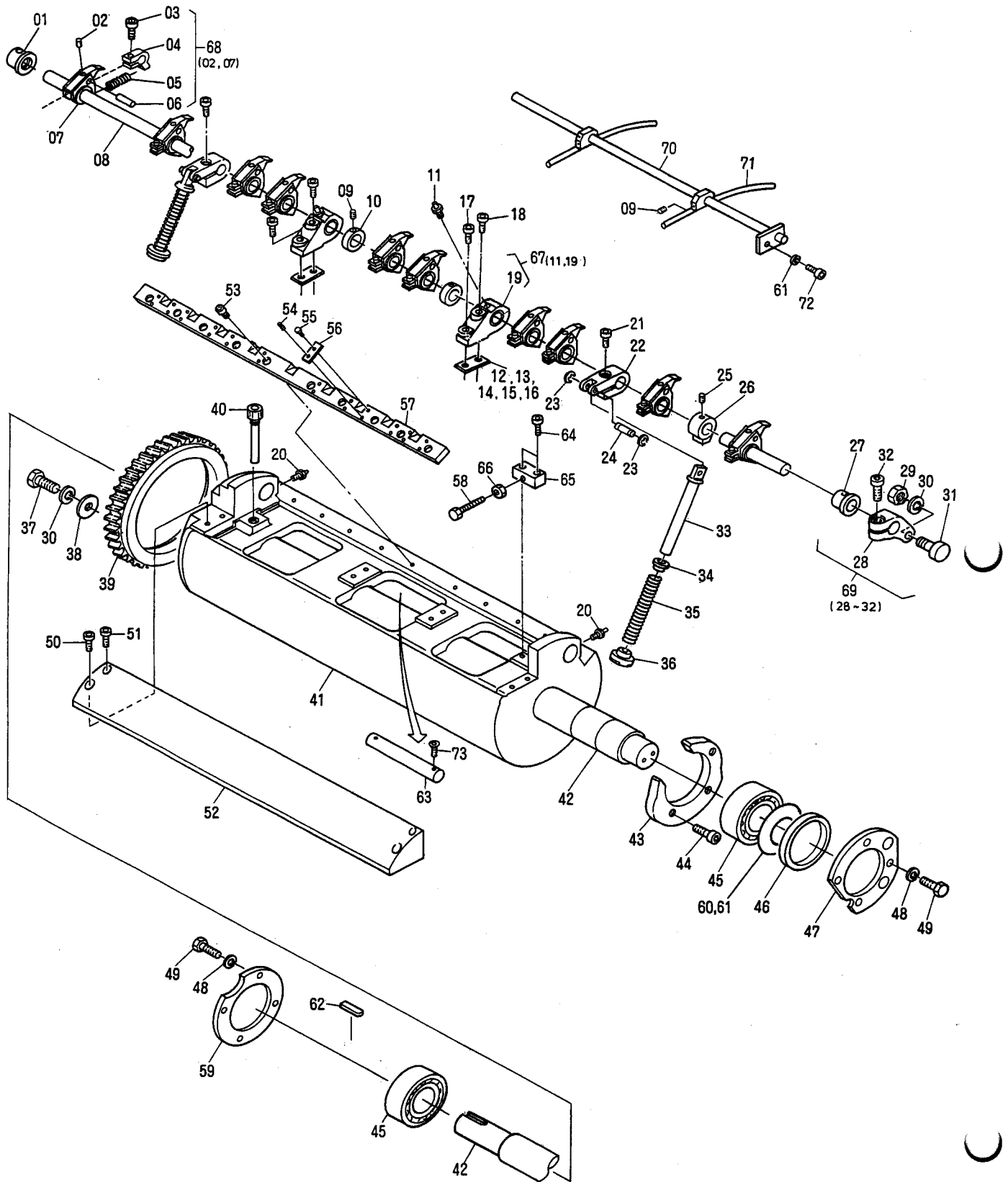
NOP-Side

H248	H248-SF
○	○

Main Press Section / 本機部
Main Drive Mechanism / 原動部

T3024

INDEX No.	Parts No.	Parts Name	部品名称	Remarks (備考)	Q'ty (個数)
01	7202-14025	Belt	ベルト		3
02	7202-14013	Pulley	プーリ		1
03	101-466	Screw	ネジ		4
04	180-108	Lock Washer	バネザガネ		8
05	7202-14020	Retainer	リテーナー		1
06	7202-14026	Spacer	スペーサ		1
07	7202-14021	Spacer	スペーサ		1
08	254-105	Bearing	ベアリング		2
09	7202-14019	Spacer	スペーサ		1
10	101-470	Screw	ネジ		4
11	7202-14014	Flange	フランジ		1
12	7202-14022	Spacer	スペーサ		1
13	7202-14015	Gear	ギヤ		1
14	188-075	Key	キー		1
15	7202-14011	Shaft	シャフト		1
16	188-074	Key	キー		1
17	181-020	C-Ring	C-リング		1
18	250-204.6	Bearing	ベアリング	Included in 34	2
19	181-247	C-Ring	C-リング	Included in 34	1
20	7202-14017	Guide Roller	ガイドローラ	Included in 34	1
21	7202-14016	Pivot Stud	スタッド	Included in 34	1
22	101-565	Screw	ネジ		6
23	180-110	Lock Washer	バネザガネ		6
24	184-110	Flat Washer	ザガネ		2
25	7202-14018	Bracket	ブラケット	Included in 34	1
26	180-112	Lock Washer	バネザガネ		1
27	170-112	Nut	ナット		1
28	7202-14012	Pulley	プーリ	Included in 35, 36	1
29	145-458	Set Screw	トメネジ	Included in 35, 36	1
30	188-074	Key	キー	Included in 35, 36	1
31	E60-13-01-3	Motor	モーター	200V Included in 35	1
32	E60-13-02-3	Motor	モーター	380V, 415V Included in 36	1
33	7202-14024	Lock Nut	ナット		1
34	7202-14018A	Guide Roller Assy	ガイドローラAssy	(17~27)	1
35	C248-MMA	Motor Assy	モーターAssy	200V (28~31)	1
36	C248-MMB	Motor Assy	モーターAssy	380V, 415V (28~30, 32)	1
37	7205-02001	Cover	カバー		1
38	180-105	Lock Washer	バネザガネ		5
39	117-510	Screw	ネジ		3
40	E10-29-3	Limit Switch	リミットスイッチ		1
41	5203-09057	Pin	ピン		2
42	5805-02049	Knob	ツマミ		1
43	145-506	Set Screw	トメネジ		1
44	7205-02039	Cover	カバー		1
45	181-406	E-Ring	E-リング		1
46	7205-02035	Bracket	ブラケット		1
47	7205-02035A	Bracket Assy	ブラケットAssy	(40, 46)	1
48	117-515	Screw	ネジ		2
49	7201-02002	Bracket	ブラケット		1
50	180-106	Lock Washer	バネザガネ		7
51	117-368	Screw	ネジ		4
52	250-004.6	Bearing	ベアリング		2
53	7201-02010	Spacer	スペーサ		1
54	7201-02001	Pulley	プーリ		1
55	181-415	E-Ring	E-リング		1
56	A17-22-3	Retaining Washer	トメザガネ		3
57	125-762	Screw	ネジ		3
58	7201-02009	Belt	ベルト	(M-43)	1
59	7201-02011	Washer	ザガネ		1
60	117-388	Screw	ネジ		3
61	7201-02006	Bracket	ブラケット		1
62	CM05-48	Guide Roller	ガイドローラ		1
63	250-201.6	Bearing	ベアリング		1
64	181-012	C-Ring	C-リング		1
65	181-232	C-Ring	C-リング		1
66	117-518	Screw	ネジ		3
67	7201-02004	Pulley	プーリ		1
68	7201-02013	Spacer	スペーサ		1
69	7201-02017	Spacer	スペーサ		1

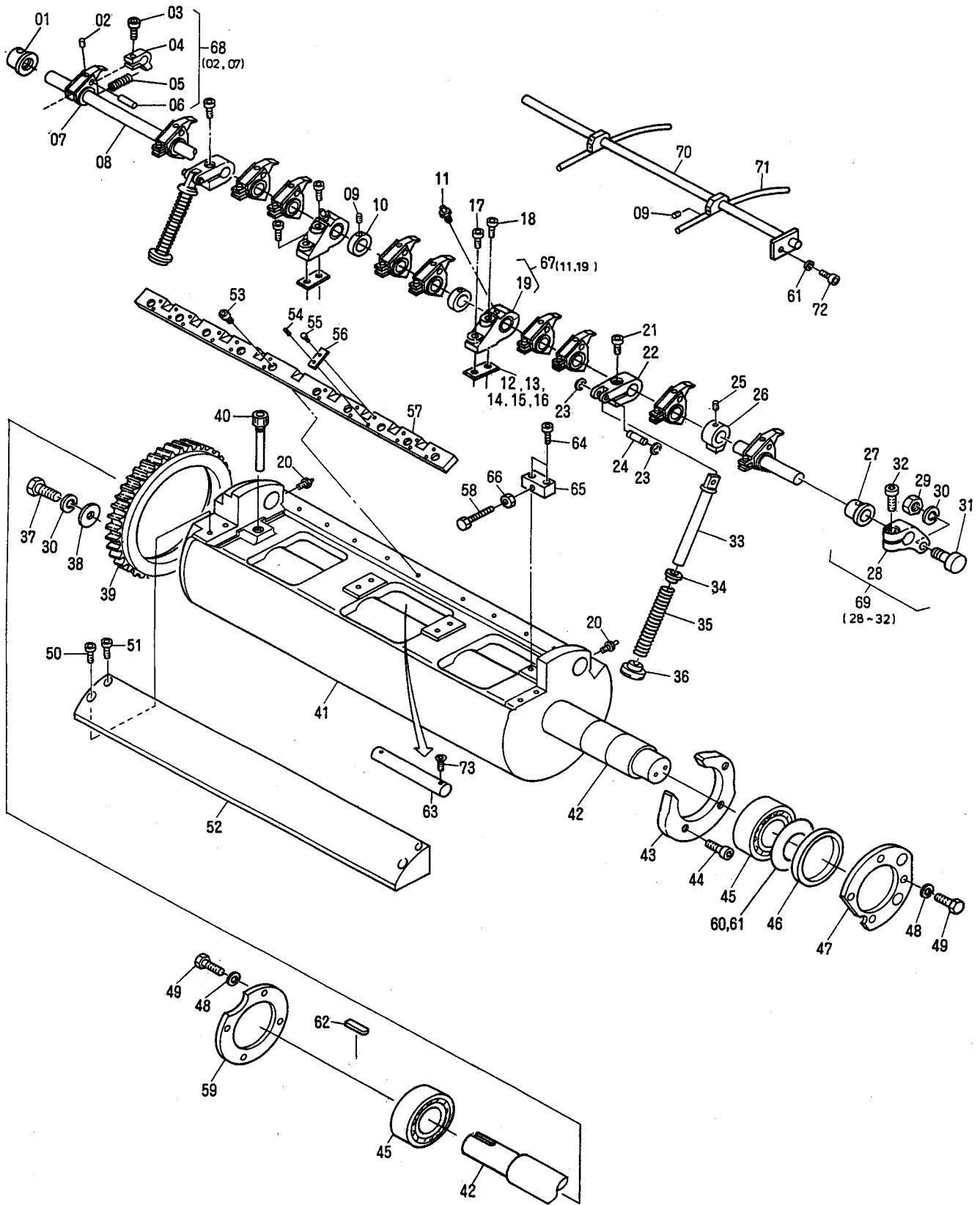


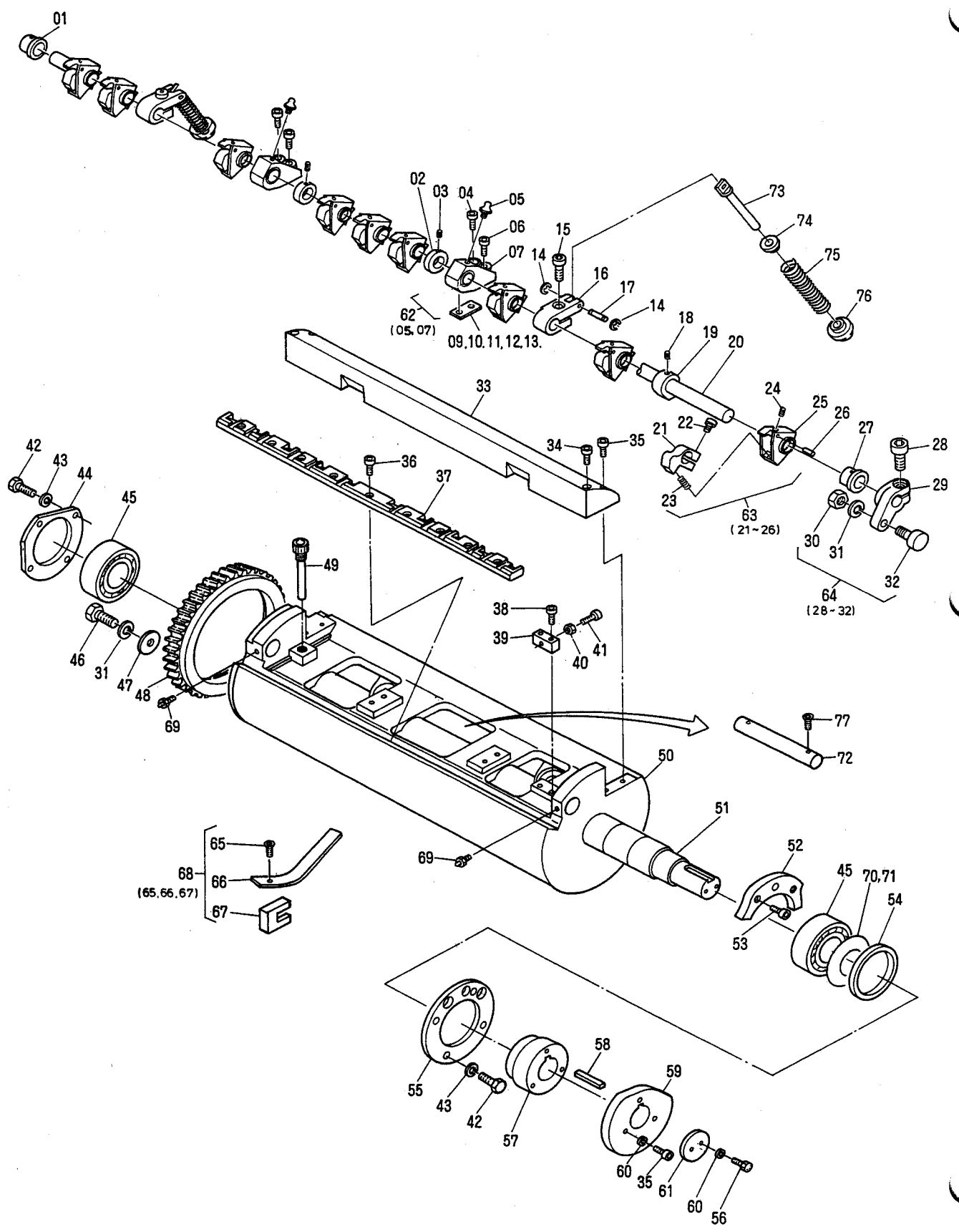
H248	H248-SF
○	○

Main Press Section / 本機部
1st Transfer Cylinder / 第1渡し胴

T3025(1)

INDEX No.	Parts No.	Parts Name	部品名称	Remarks (備考)	Q'ty (個数)
01	7202-20004	Bushing	メタル		1
02	140-262	Set Screw	トメネジ		10
03	117-372	Screw	ネジ		10
04	5802-20017	Bracket	ブラケット		10
05	5802-20018	Spring	スプリング		10
06	5802-20019	Pin	ピン		10
07	7202-20031	Gripper	クワエツメ		10
08	7202-20009	Shaft	シャフト		1
09	145-506	Set Screw	トメネジ		2
10	7202-20014	Collar	カラー		2
11	323-101	Grease Nipple	グリスニップル	Included in 67	4
12	7202-20023	Shim	シム	(t=0.02mm)	-
13	7202-20024	Shim	シム	(t=0.03mm)	-
14	7202-20025	Shim	シム	(t=0.05mm)	-
15	7202-20026	Shim	シム	(t=0.10mm)	-
16	5802-20027B	Shim	シム	(t=0.04mm)	-
17	117-380	Screw	ネジ		2
18	117-382	Screw	ネジ		2
19	7202-20067	Bracket	ブラケット	Included in 67	2
20	7202-20066	Grease Nipple	グリスニップル		2
21	117-475	Screw	ネジ		2
22	7202-20010	Lever	レバー		2
23	181-404	E-Ring	E-リング		4
24	7202-20015	Pin	ピン		2
25	145-356	Set Screw	トメネジ		1
26	5802-20021	Lever	レバー		1
27	7202-20005	Bushing	メタル		1
28	7202-12020	Arm	アーム		1
29	170-110	Nut	ナット		1
30	180-110	Lock Washer	バネザガネ		4
31	258-652.3	Cam Follower	カムフォロワー	(KR22XLL)	1
32	117-565	Screw	ネジ		1
33	7202-20013	Stem	ジク		2
34	7202-20012	Spacer	スペーサ		2
35	7202-20007	Spring	スプリング		2
36	7202-20011	Spacer	スペーサ		2
37	101-565T	Screw	ネジ		3
38	7202-02007	Retaining Washer	トメザガネ		1
39	7202-12005	Gear	ギヤ		1
40	7202-12012	Screw	ネジ		1
41	7202-12001	Transfer Cylinder	ワタシドウ		1
42	7202-12040	Shaft	シャフト		1
43	7202-12022	Cam	カム		1
44	117-482	Screw	ネジ		3
45	7202-12014	Bearing	ベアリング		2
46	7202-12010	Spacer	スペーサ		1
47	7202-12028	Retainer	リテーナー		1
48	180-108	Lock Washer	バネザガネ		8
49	101-470	Screw	ネジ		8
50	117-370	Screw	ネジ		2
51	117-381	Screw	ネジ		2
52	7202-12017	Weight	オモリ		1
53	117-512	Screw	ネジ		10
54	183-179	Roll Pin	ロールピン		12
55	125-658	Screw	ネジ		12
56	7202-12009	Stopper	ストッパー		12
57	7202-12007	Anvil	アンビル		1
58	7202-20065	Screw	ネジ		1
59	7202-12030	Retainer	リテーナー		1
60	7202-12024	Shim	シム	(t=0.05mm)	-
61	7202-12025	Shim	シム	(t=0.10mm)	-
62	188-074	Key	キー		1
63	7202-12032	Weight	オモリ		1
64	117-375	Screw	ネジ		2
65	7202-20019	Block	ブロック		1
66	170-106	Nut	ナット		1
67	7202-20067A	Bracket	ブラケット		2
68	7202-20031A	Gripper Assy	クワエツメAssy		10
69	7202-12020A	Arm Assy	アームAssy		1
70	7202-12038	Shaft	シャフト		1



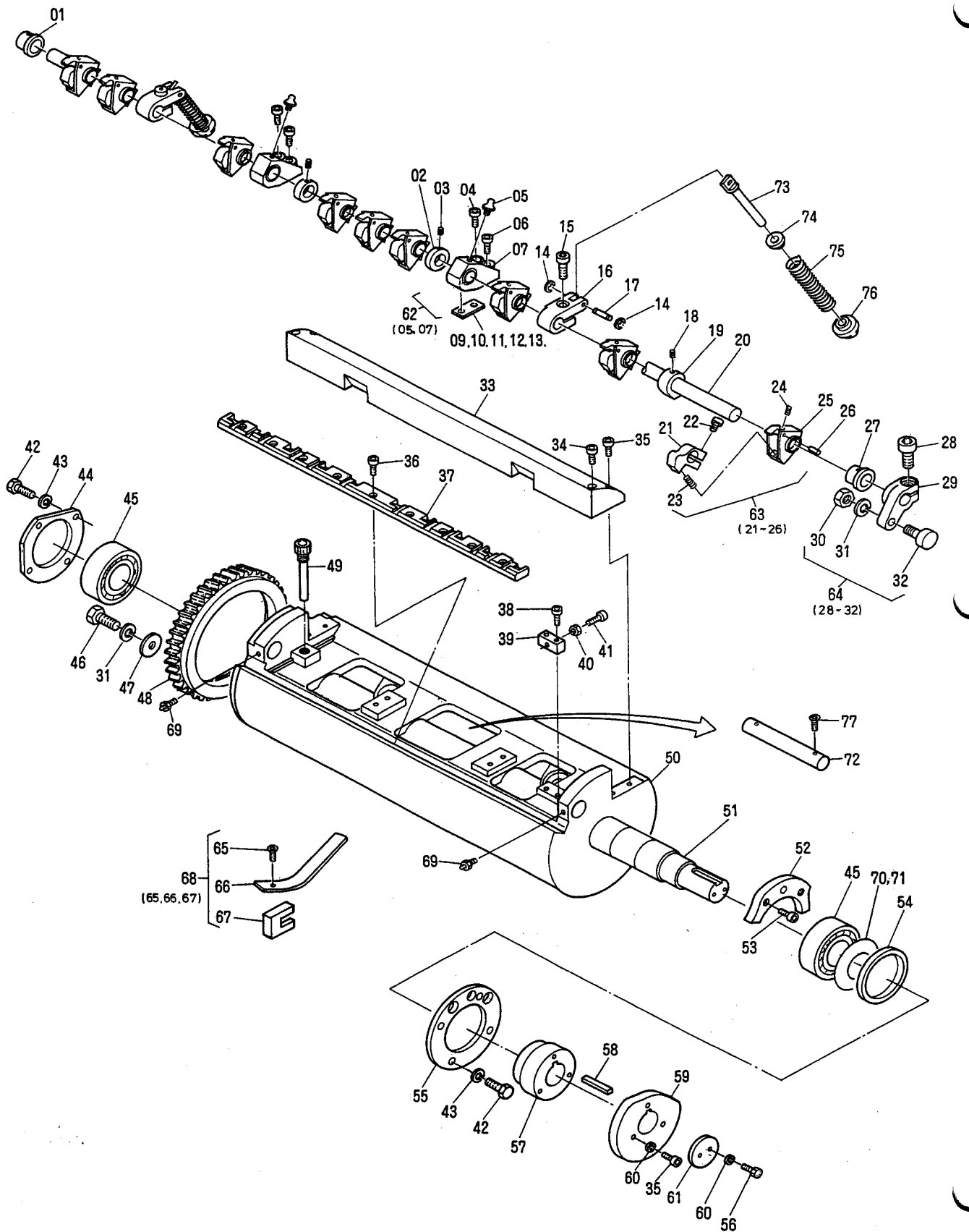


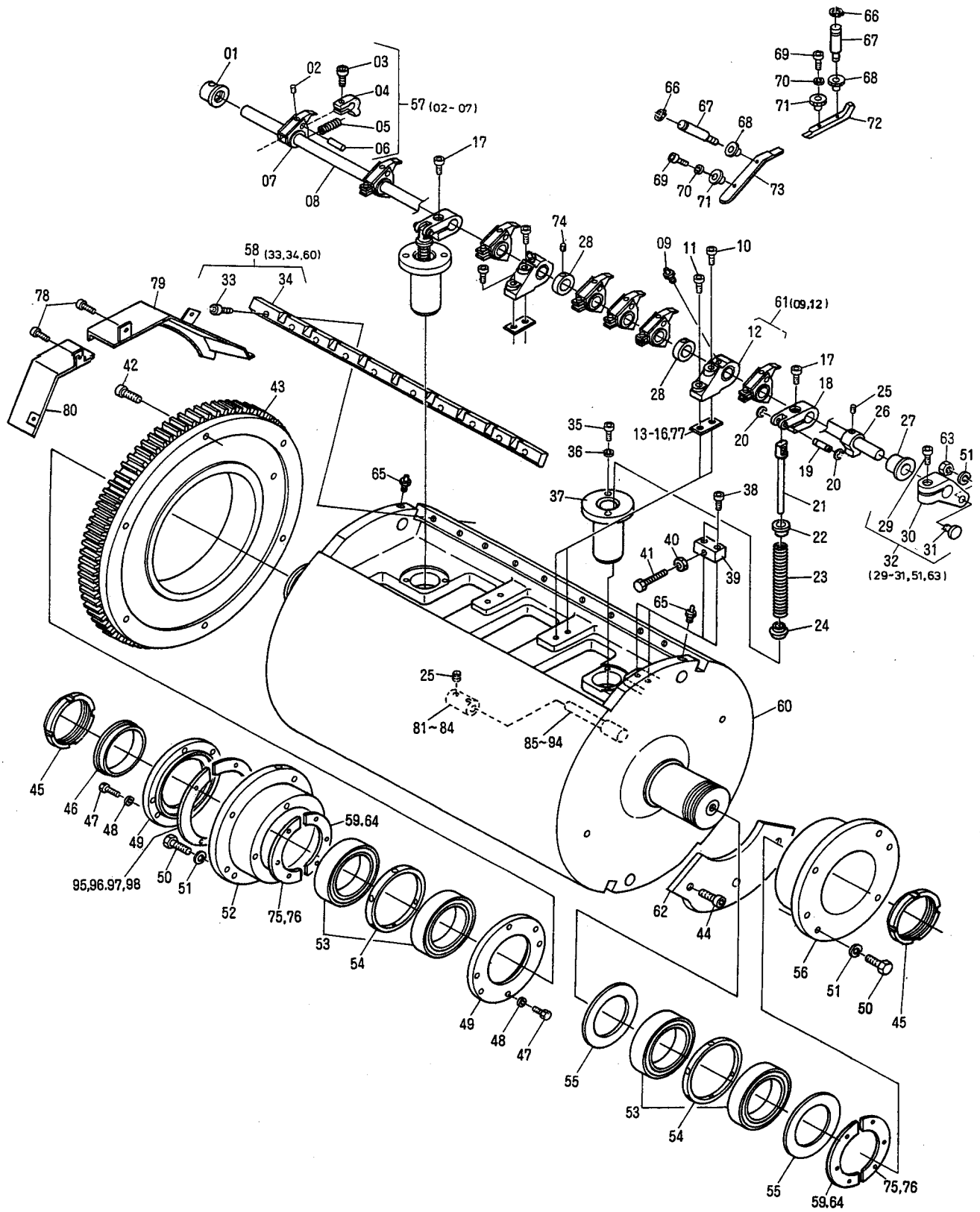
H248	H248-SF
○	○

Main Press Section / 本機部
2nd Transfer Cylinder / 第2渡し胴

T3026(1)

INDEX No.	Parts No.	Parts Name	部品名称	Remarks (備考)	Q'ty (個数)
01	7202-20004	Bushing	メタル		1
02	7202-20014	Collar	カラー		2
03	145-506	Set Screw	トメネジ		2
04	117-382	Screw	ネジ		2
05	323-101	Grease Nipple	グリスニップル	Included in 62	2
06	117-380	Screw	ネジ		2
07	7202-20067	Bracket	ブラケット	Included in 62	2
08	122-132	Screw	ネジ		2
09	7202-20023	Shim	シム	(t=0.02mm)	-
10	7202-20024	Shim	シム	(t=0.03mm)	-
11	7202-20025	Shim	シム	(t=0.05mm)	-
12	7202-20026	Shim	シム	(t=0.10mm)	-
13	5802-20027B	Shim	シム	(t=0.04mm)	-
14	181-404	E-Ring	E-リング		4
15	117-475	Screw	ネジ		2
16	7202-20010	Lever	レバー		2
17	7202-20015	Pin	ピン		2
18	145-356	Set Screw	トメネジ		1
19	5802-20021	Lever	レバー		1
20	7202-12019	Shaft	シャフト		1
21	5802-20017	Bracket	ブラケット		9
22	117-372	Screw	ネジ		9
23	5802-20018	Spring	スプリング		9
24	140-262	Set Screw	トメネジ		9
25	7202-20031	Gripper	クワエツメ		9
26	5802-20019	Pin	ピン		9
27	7202-20005	Bushing	メタル		1
28	117-565	Screw	ネジ		1
29	7202-12021	Arm	アーム		1
30	170-110	Nut	ナット		1
31	180-110	Lock Washer	バネザガネ		4
32	258-652.3	Cam Follower	カムフォロワー	(KR22XLL)	1
33	7202-12018	Weight	オモリ		1
34	117-381	Screw	ネジ		2
35	117-370	Screw	ネジ		5
36	117-512	Screw	ネジ		9
37	7202-12008	Anvil	アンビル		1
38	117-375	Screw	ネジ		2
39	7202-20019	Block	ブロック		1
40	170-106	Nut	ナット		1
41	7202-20065	Screw	ネジ		1
42	101-470	Screw	ネジ		8
43	180-108	Lock Washer	バネザガネ		8
44	7202-12029	Retainer	リテーナー		1
45	7202-12014	Bearing	ベアリング		2
46	101-565T	Screw	ネジ		3
47	7202-02007	Retaining Washer	トメザガネ		3
48	7202-12006	Gear	ギヤ		1
49	7202-12012	Screw	ネジ		1
50	7202-12002	Transfer Cylinder	ワタシドウ		1
51	7202-12027	Shaft	シャフト		1
52	7202-12023	Cam	カム		1
53	117-482	Screw	ネジ		2
54	7202-12010	Spacer	スペーサ		1
55	7202-12015	Retainer	リテーナー		1
56	101-366	Screw	ネジ		2
57	7202-10150	Boss	ボス		1
58	188-076	Key	キー		1
59	7202-10147	Cam	カム		1
60	180-106	Lock Washer	バネザガネ		5
61	184-221	Washer	ザガネ		1
62	7202-20067A	Bracket	ブラケット		2
63	7202-20031A	Gripper Assy	クワエツメAssy	(21~26)	9
64	7202-12021A	Arm Assy	アームAssy	(28~32)	1
65	122-108.01	Screw	ネジ		8
66	7202-12026	Paper Guide	ガイド		4
67	7202-12031	Block	ブロック		4
68	7202-12031A	Paper Guide Assy	ガイドAssy	(65~67)	4
69	7202-20066	Grease Nipple	グリスニップル		2
70	7202-12024	Shim	シム	(t=0.05mm)	-



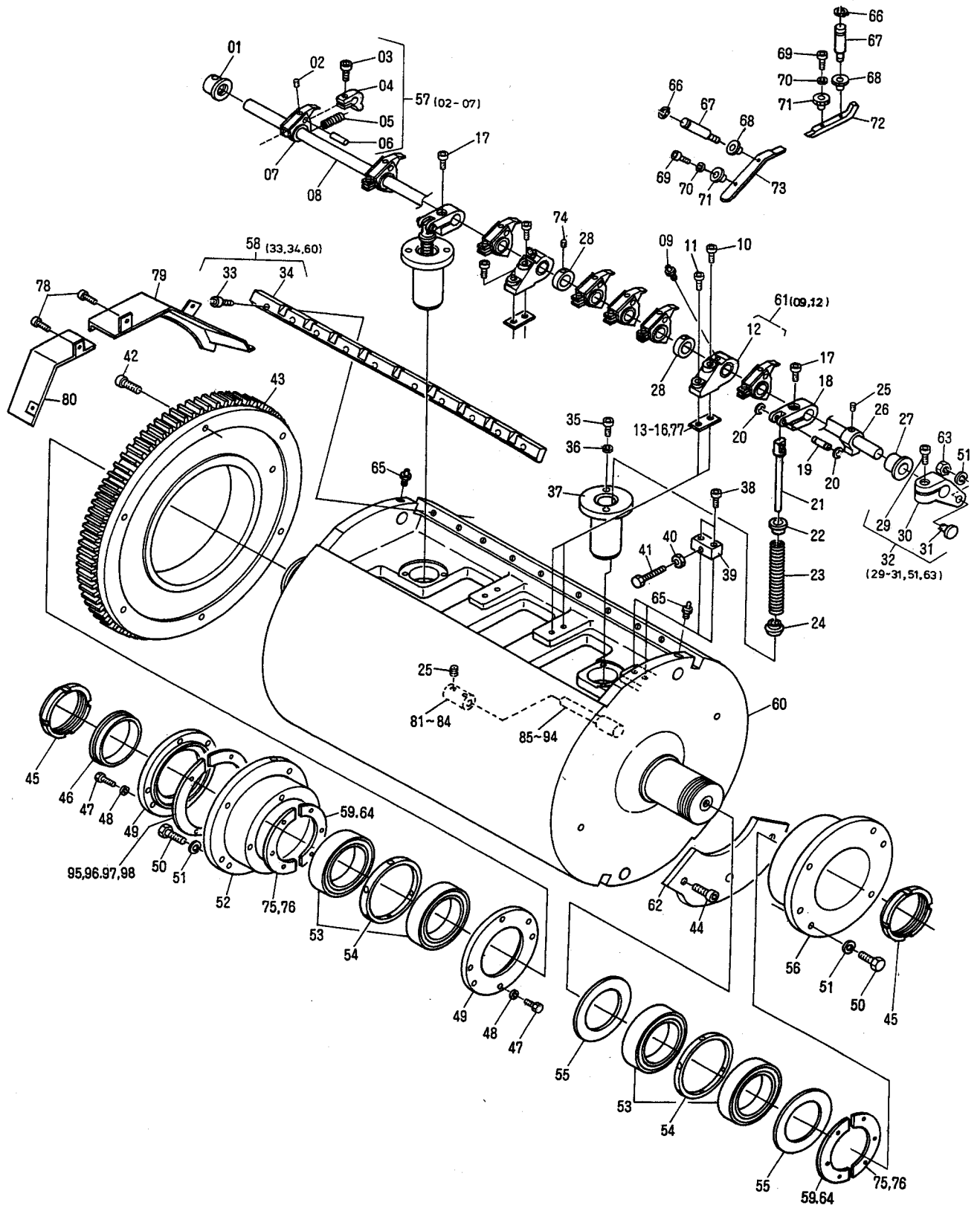


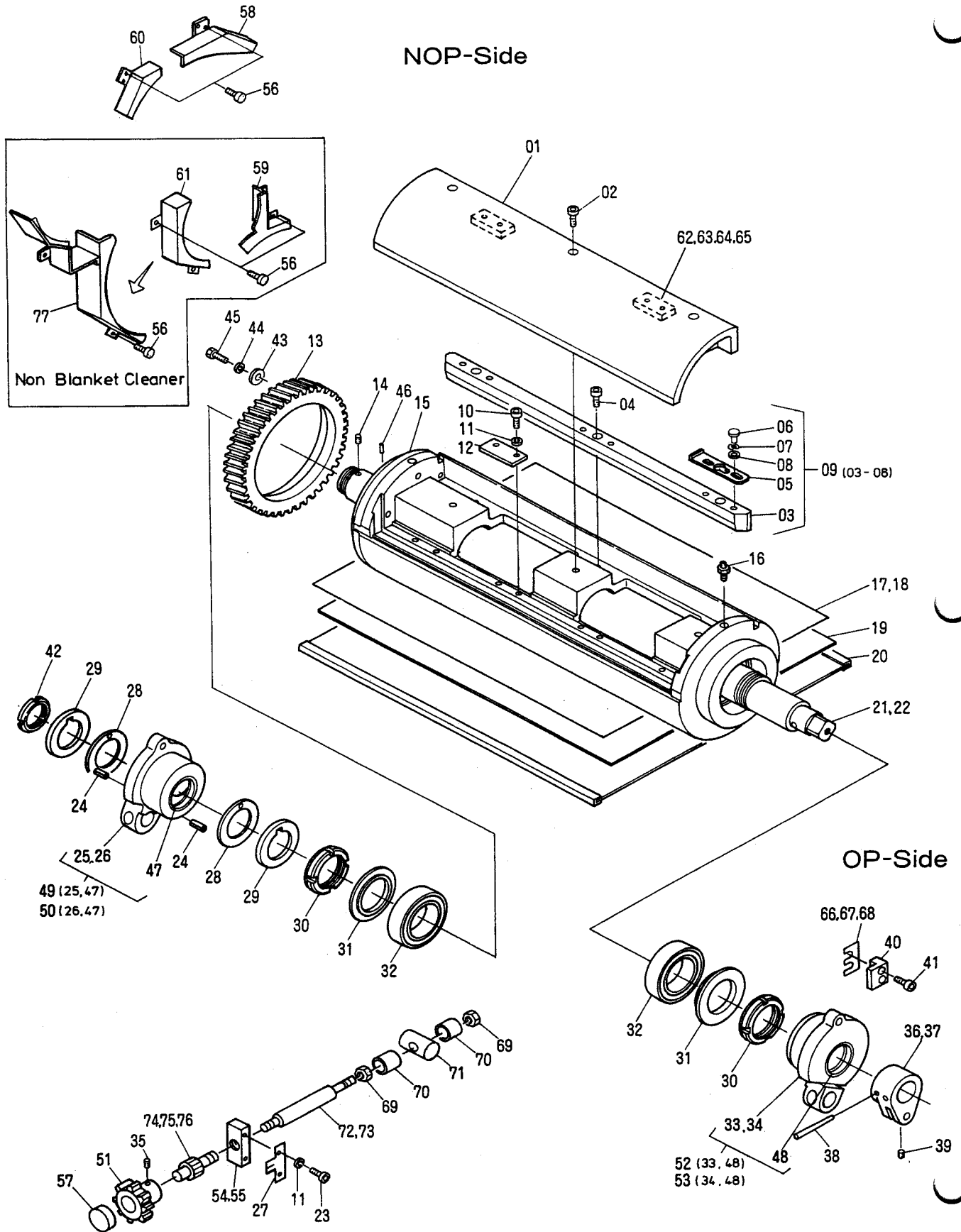
H248	H248-SF
○	○

Main Press Section / 本機部
Impression Cylinder / 圧胴

T3027(1)

INDEX No.	Parts No.	Parts Name	部品名称	Remarks (備考)	Q'ty (個数)
01	7202-20004	Bushing	メタル		2
02	140-262	Set Screw	トメネジ	Included in 57	20
03	117-372	Screw	ネジ	Included in 57	20
04	5802-20017	Bracket	ブラケット	Included in 57	20
05	5802-20018	Spring	スプリング	Included in 57	20
06	5802-20019	Pin	ピン	Included in 57	20
07	7202-20031	Gripper	クワエツメ	Included in 57	20
08	7202-20009	Shaft	シャフト		2
09	323-101	Grease Nipple	グリスニップル	Included in 61	4
10	117-382	Screw	ネジ		4
11	117-380	Screw	ネジ		4
12	7202-20067	Bracket	ブラケット	Included in 61	2
13	7202-20023	Shim	シム	(t=0.02mm)	-
14	7202-20024	Shim	シム	(t=0.03mm)	-
15	7202-20025	Shim	シム	(t=0.05mm)	-
16	7202-20026	Shim	シム	(t=0.10mm)	-
17	117-475	Screw	ネジ		4
18	7202-20010	Lever	レバー		4
19	7202-20015	Pin	ピン		4
20	181-404	E-Ring	E-リング		8
21	7202-20013	Stem	ジク		4
22	7202-20012	Spacer	スペーサ		4
23	7202-20007	Spring	スプリング		4
24	7202-20011	Spacer	スペーサ		4
25	145-356	Set Screw	トメネジ		2
26	5802-20021	Lever	レバー		2
27	7202-20005	Bushing	メタル		2
28	7202-20014	Collar	カラー		4
29	117-565	Screw	ネジ		2
30	7202-12020	Arm	アーム		2
31	258-652.3	Cam Follower	カムフォロワー	(KR22XLL)	2
32	7202-12020A	Arm Assy	アームAssy	(29~31, 51, 63)	2
33	117-512	Screw	ネジ	Included in 58	20
34	7202-20003	Anvil	アンビル	Included in 58	2
35	117-365	Screw	ネジ		8
36	180-106	Lock Washer	バネザガネ		8
37	7202-20017	Spring Case	スプリングケース		4
38	117-375	Screw	ネジ		4
39	7202-20019	Block	ブロック		2
40	170-106	Nut	ナット		2
41	7202-20065	Screw	ネジ		2
42	117-571	Screw	ネジ		6
43	7202-20002	Gear	ギヤ		1
44	117-482	Screw	ネジ		3
45	7202-20020	Lock Nut	ナット		2
46	7202-20030	Spacer	スペーサ		1
47	101-472	Screw	ネジ		8
48	180-108	Lock Washer	バネザガネ		8
49	7202-20028	Retainer	リテーナー		2
50	101-570	Screw	ネジ		8
51	180-110	Lock Washer	バネザガネ		8
52	7202-20018	Flange	フランジ		1
53	7202-20022	Bearing	ベアリング		4
54	7202-20029	Spacer	スペーサ		2
55	7202-20006	Oil Seal	オイルシール		2
56	7202-20008	Flange	フランジ		1
57	7202-20031A	Gripper Assy	クワエツメAssy	(02~07)	20
58	7202-20001A	Impression Cylinder Assy	アツドウAssy	(33, 34, 60)	1
59	7202-20050	Shim	シム	(t=0.10mm)	-
60	7202-20001	Impression Cylinder	アツドウ	Included in 58	1
61	7202-20067A	Bracket	ブラケット		2
62	7202-20021	Cam	カム		1
63	170-110	Nut	ナット		2
64	7202-20049	Shim	シム	(t=0.05mm)	-
65	7202-20066	Grease Nipple	グリスニップル		4
66	181-004	C-Ring	C-リング		4
67	7202-12035	Pin	ピン		4
68	7202-12037	Thumb Screw	ツマミ		4
69	117-310	Screw	ネジ		4
70	180-103	Lock Washer	バネザガネ		4



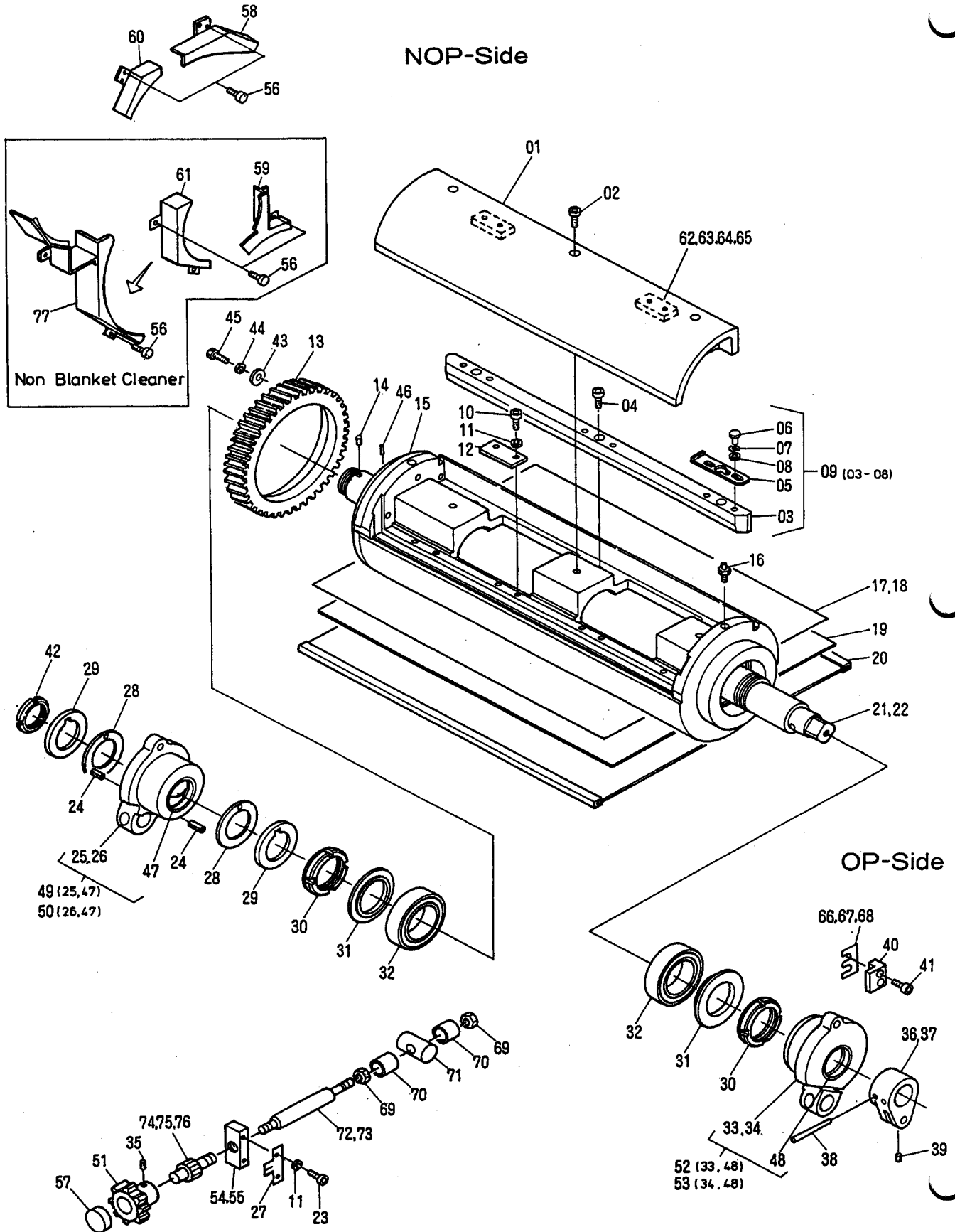


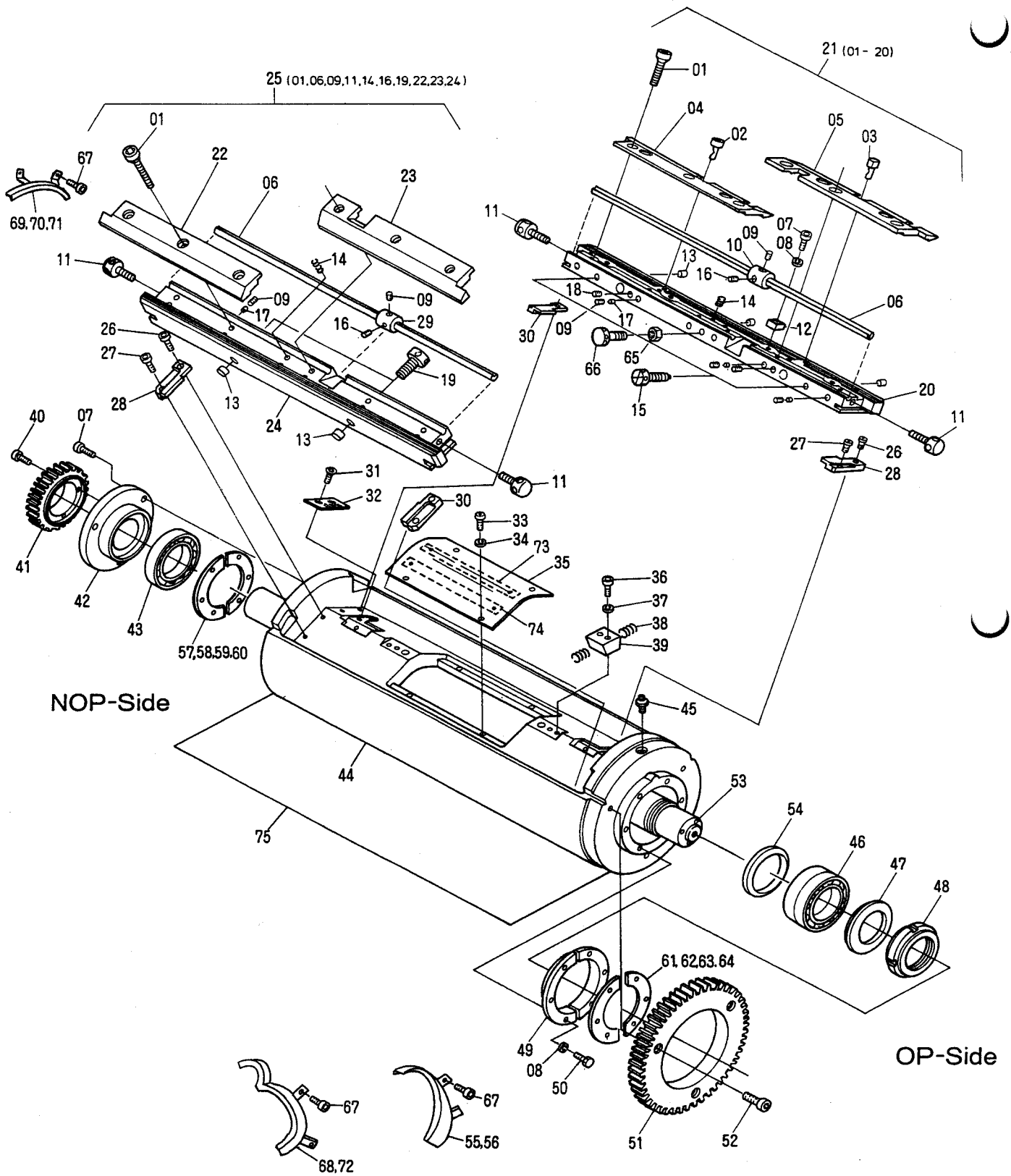
H248	H248-SF
○	○

Main Press Section / 本機部
Blanket Cylinder / ゴム胴

T3028(1)

INDEX No.	Parts No.	Parts Name	部品名称	Remarks (備考)	Q'ty (個数)
01	7202-03023	Weight	オモリ		2
02	117-483	Screw	ネジ		6
03	7202-03022	Clamp Bar	クランプ	Included in 09	2
04	117-486.5	Screw	ネジ	Included in 09	6
05	7202-03027	Plate	プレート	Included in 09	6
06	7202-03041	Screw	ネジ	Included in 09	12
07	180-176	Corrugated Washer	ナミザガネ	Included in 09	12
08	184-106.4	Flat Washer	ザガネ	Included in 09	12
09	7202-03022A	Clamp Bar Assy	クランプAssy	(03~08)	2
10	117-365	Screw	ネジ		16
11	180-106	Lock Washer	バネザガネ		16
12	7202-03021	Plate	プレート		8
13	7202-03008	Gear	ギヤ		2
14	145-410	Set Screw	トメネジ		2
15	7202-03001	Blanket Cylinder	ゴムドウ		2
16	323-101	Grease Nipple	グリスニップル		4
17	7202-03053	Gauge Film	ゲージフィルム	(t=0.05mm)	2
18	7202-03052	Gauge Film	ゲージフィルム	(t=0.10mm)	2
19	7202-03040	Packing	パッキン		2
20	7202-03039	Blanket	ブランケット		2
21	7202-03003	Shaft	シャフト	1P	1
22	7202-03002	Shaft	シャフト	2P	1
23	117-381	Screw	ネジ		4
24	183-200	Roll Pin	ロールピン		4
25	7202-03005	Bushing Bracket	メタルブラケット	1P Included in 49	1
26	7202-03007	Bushing Bracket	メタルブラケット	2P Included in 50	1
27	5802-10061	Plate Spring	イタバネ		4
28	7202-03015	Thrust Washer	スラストワッシャー		4
29	7202-03014	Thrust Washer	スラストワッシャー		4
30	7202-03013	Lock Nut	ナット		4
31	7202-03012	Oil Seal	オイルシール		4
32	7202-03026	Bearing	ベアリング		4
33	7202-03004	Bushing Bracket	メタルブラケット	1P Included in 52	1
34	7202-03006	Bushing Bracket	メタルブラケット	2P Included in 53	1
35	145-510	Set Screw	トメネジ		4
36	7202-03047	Lever	レバー	1P	1
37	7202-03048	Lever	レバー	2P	1
38	OT-6-50	Taper Pin	テーパピン		2
39	145-506	Set Screw	トメネジ		2
40	7202-03049	Retainer	リテーナー		8
41	117-475	Screw	ネジ		16
42	7202-03016	Nut	ナット		2
43	7202-02007	Retaining Washer	トメザガネ		6
44	180-110	Lock Washer	バネザガネ		6
45	101-565T	Screw	ネジ		6
46	183-201	Roll Pin	ロールピン		2
47	7202-03051	Bushing	メタル	Included in 49,50	2
48	7202-03050	Bushing	メタル	Included in 52,53	2
49	7203-03005A	Bracket	ブラケット	1P	1
50	7202-03007A	Bracket	ブラケット	2P	1
51	7202-04085	Handle	ハンドル		4
52	7202-03004A	Bracket	ブラケット	1P (33,48)	1
53	7202-03006A	Bracket	ブラケット	2P (34,48)	1
54	5802-10060	Block	ブロック		2
55	7202-10187	Block	ブロック		2
56	118-508	Screw	ネジ		8
57	7202-10202	Indicator	インジケーター		4
58	7205-02074	Cover	カバー	1P	1
59	7205-02156	Cover	カバー	1P	1
60	7205-02077	Cover	カバー	2P	1
61	7205-02090	Cover	カバー	2P, For Export	1
62	7202-03054	Weight	オモリ	(t=4.5mm)	-
63	7202-03055	Weight	オモリ	(t=6.0mm)	-
64	7202-03056	Weight	オモリ	(t=9.0mm)	-
65	7202-03057	Weight	オモリ	(t=12.0mm)	-
66	7202-03034	Shim	シム	(t=0.02mm)	-
67	7202-03035	Shim	シム	(t=0.03mm)	-
68	7202-03037	Shim	シム	(t=0.05mm)	-
69	170-110	Nut	ナット		4
70	5802-10032	Spacer	スペーサ		8



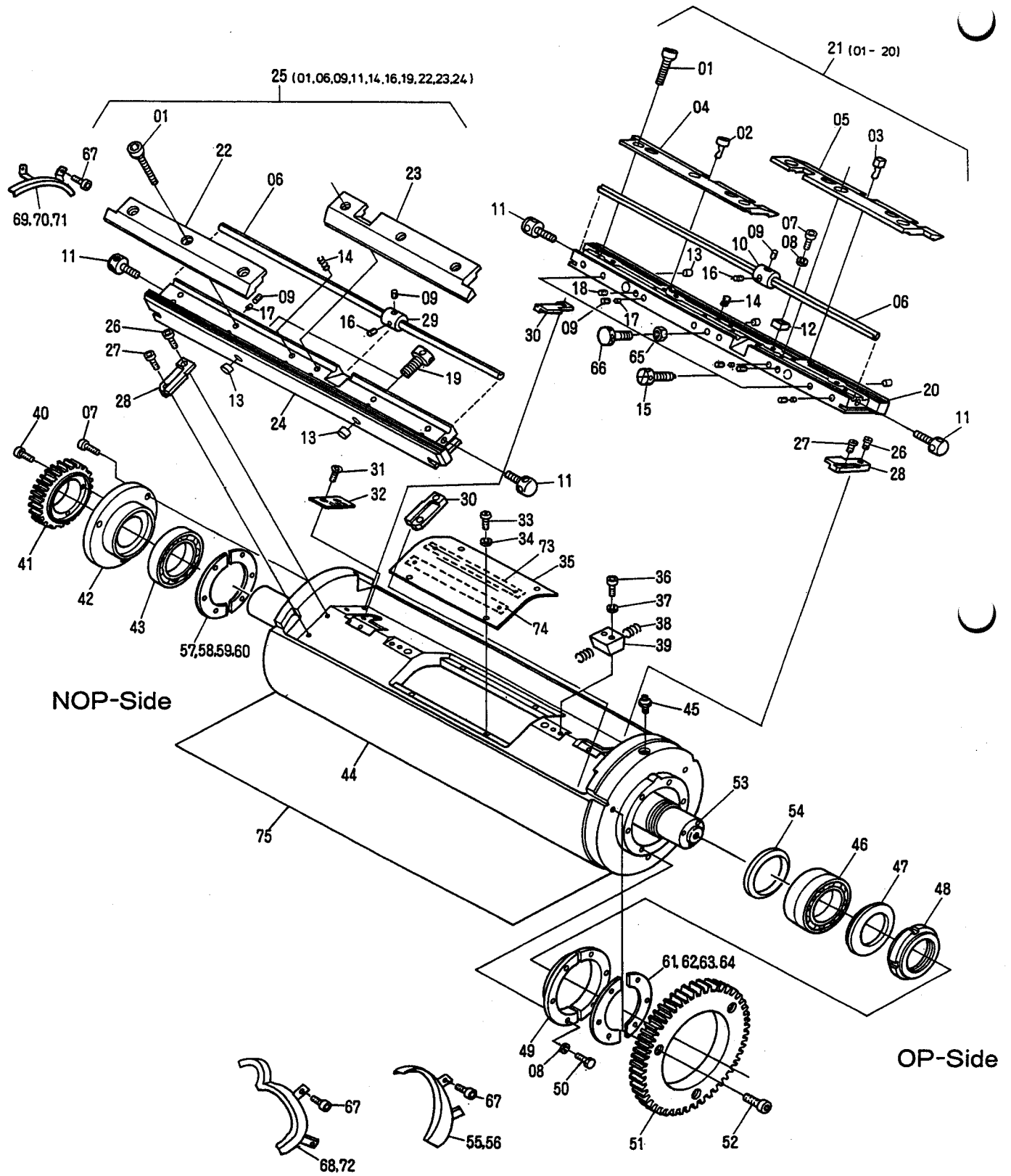


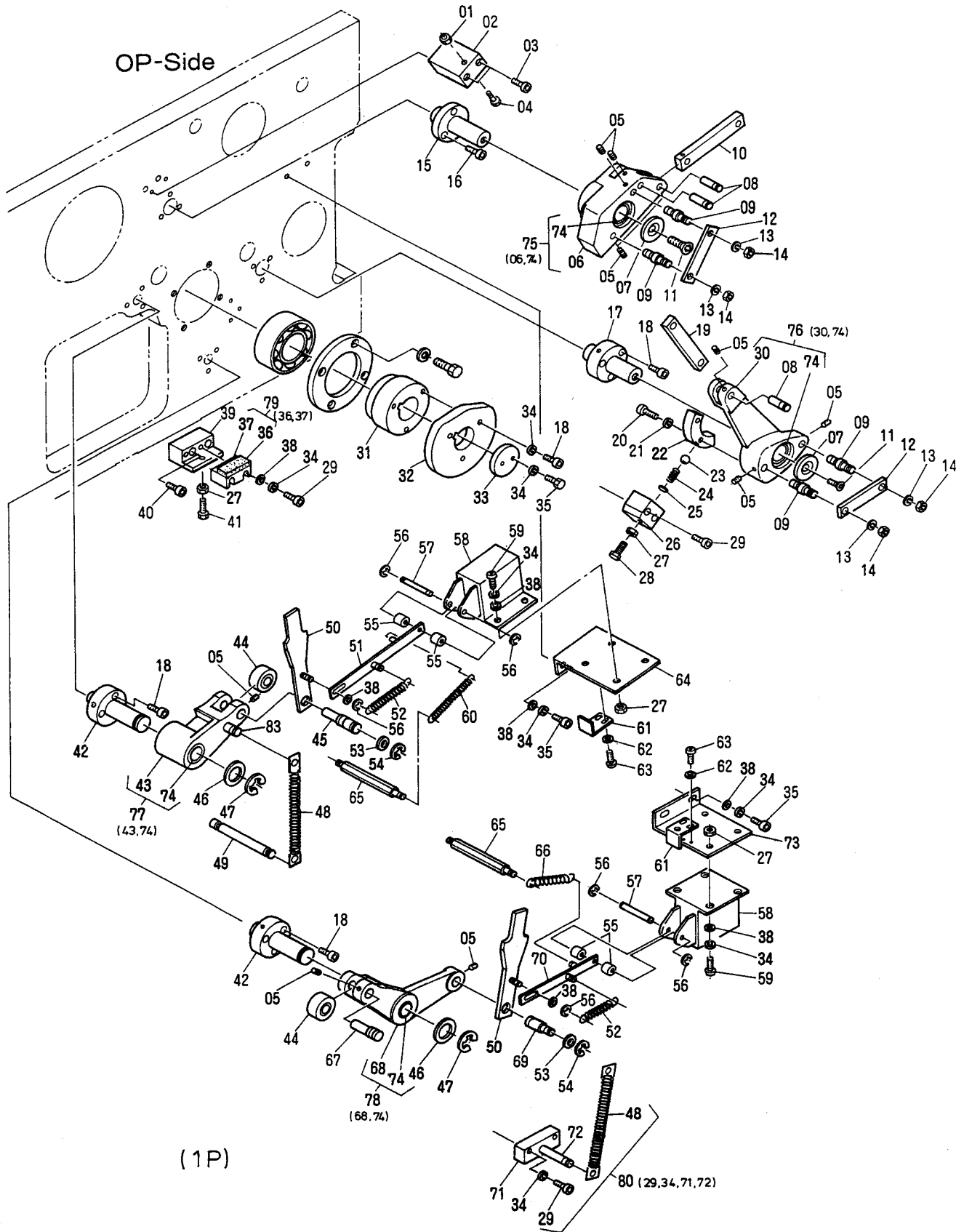
H248	H248-SF
○	○

Main Press Section / 本機部
Plate Cylinder / 版胴

T3029(1)

INDEX No.	Parts No.	Parts Name	部品名称	Remarks (備考)	Q'ty (個数)
01	C-139	Screw	ネジ		24
02	7202-04193	Pin	ピン		2
03	7202-04192	Pin	ピン		2
04	7202-04191	Plate Clamp	ハンクランプ		2
05	7202-04190	Plate Clamp	ハンクランプ		2
06	7202-04119	Shaft	シャフト		4
07	117-515	Screw	ネジ		7
08	180-105	Lock Washer	バネザガネ		16
09	145-358	Set Screw	トメネジ		28
10	7202-04121	Collar	カラー		2
11	7202-04021	Screw	ネジ		8
12	7202-04126	Stopper	ストッパー		4
13	C-144	Bushing	メタル		10
14	SP-4	Spring	スプリング		24
15	7202-04156	Screw	ネジ		4
16	145-360	Set Screw	トメネジ		4
17	PO-127	Lock Metal	トメガネ		24
18	145-406	Set Screw	トメネジ		4
19	7202-04130	Screw	ネジ		4
20	7202-04189	Bracket	ブラケット	(Head)	2
21	7202-04189A	Bracket Assy	ブラケットAssy	(Head)	2
22	7202-04118	Plate Clamp	ハンクランプ	(Tail)	2
23	7202-04117	Plate Clamp	ハンクランプ	(Tail)	2
24	7202-04114	Bracket	ブラケット	(Tail)	2
25	7202-04114A	Bracket Assy	ブラケットAssy	(Head)	2
26	117-512	Screw	ネジ		8
27	117-508	Screw	ネジ		8
28	7202-04124	Guide	ガイド		4
29	7202-04122	Collar	カラー		2
30	7202-04123	Guide	ガイド		4
31	122-058	Screw	ネジ		8
32	7202-04127	Plate	プレート		4
33	125-658	Screw	ネジ		8
34	180-104	Lock Washer	バネザガネ		8
35	7202-04166A	Cover	カバー		2
36	117-375	Screw	ネジ		8
37	180-106	Lock Washer	バネザガネ		8
38	SP-5	Spring	スプリング		8
39	7202-04125	Bracket	ブラケット		4
40	117-372	Screw	ネジ		8
41	7202-04173	Gear	ギヤ		2
42	7202-04172	Flange	フランジ		2
43	7202-04093	Bearing	ベアリング		2
44	7202-04112	Plate Cylinder	ハンドウ		2
45	323-101	Grease Nipple	グリスニップル		2
46	7202-04052	Bearing	ベアリング		2
47	7202-04077	Spacer	スペーサ		2
48	7202-03013	Lock Nut	ナット		2
49	7202-04157	Retainer	リテーナー		2
50	101-512	Screw	ネジ		12
51	7202-04038	Gear	ギヤ		6
52	117-470	Screw	ネジ		2
53	7202-04037	Shaft	シャフト		2
54	324-815	V-Ring	V-リング		2
55	7205-02070	Cover	カバー	1P	1
56	7205-02140	Cover	カバー	2P:For Export H.W.M. Crestline	1
57	7202-04081	Shim	シム	(t=0.05mm)	-
58	7202-04082	Shim	シム	(t=0.02mm)	-
59	7202-04083	Shim	シム	(t=0.01mm)	-
60	7202-04184	Shim	シム	(t=0.10mm)	-
61	7202-04078	Shim	シム	(t=0.05mm)	-
62	7202-04079	Shim	シム	(t=0.02mm)	-
63	7202-04080	Shim	シム	(t=0.01mm)	-
64	7202-04185	Shim	シム	(t=0.10mm)	-
65	7202-04178	Nut	ナット		2
66	7202-04177	Screw	ネジ		2
67	118-508	Screw	ネジ		8
68	7205-02072	Cover	カバー	2P:For Export Molton	1
69	7205-02138	Cover	カバー	1P	1
70	7205-02139	Cover	カバー	2P:For Export	1



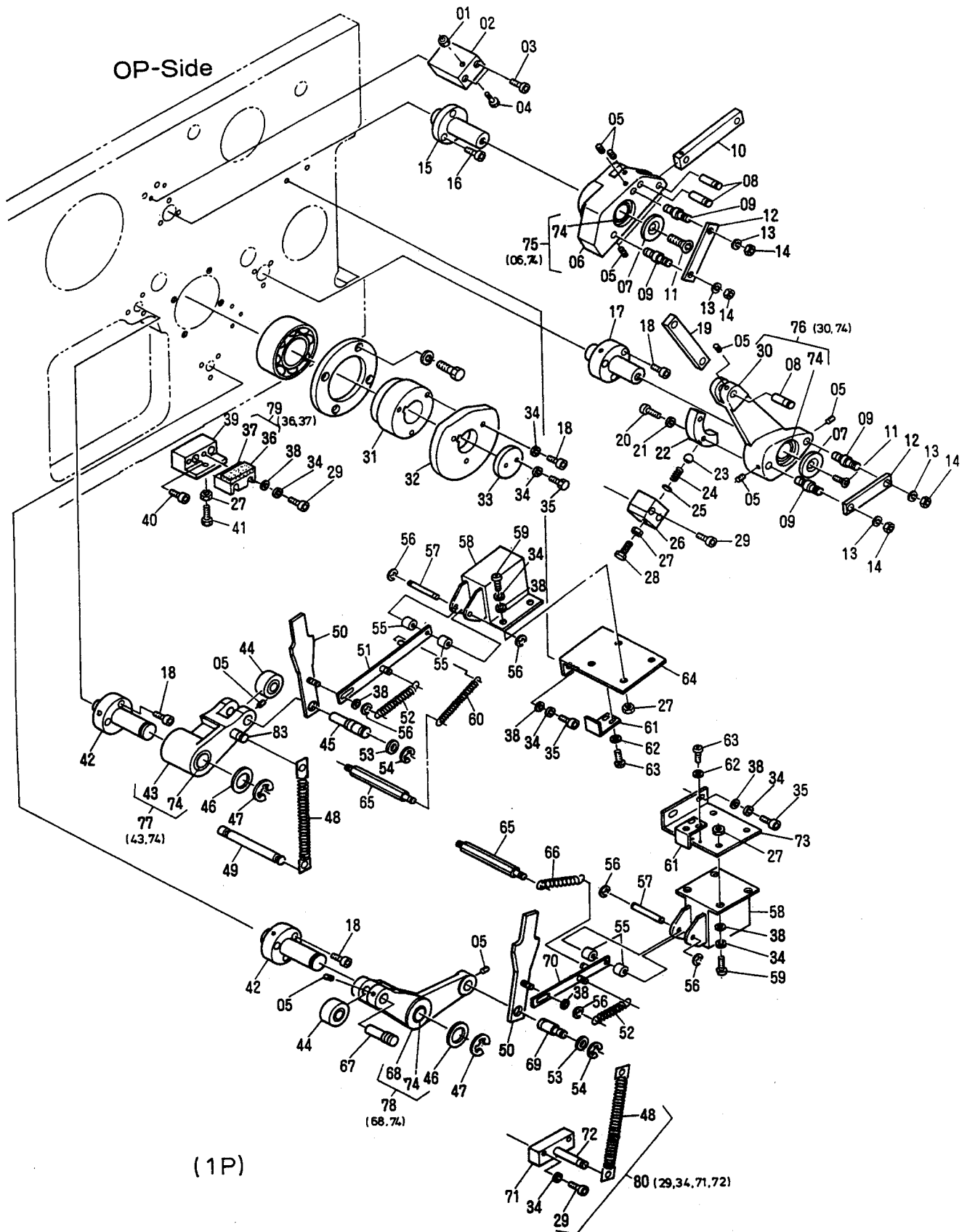


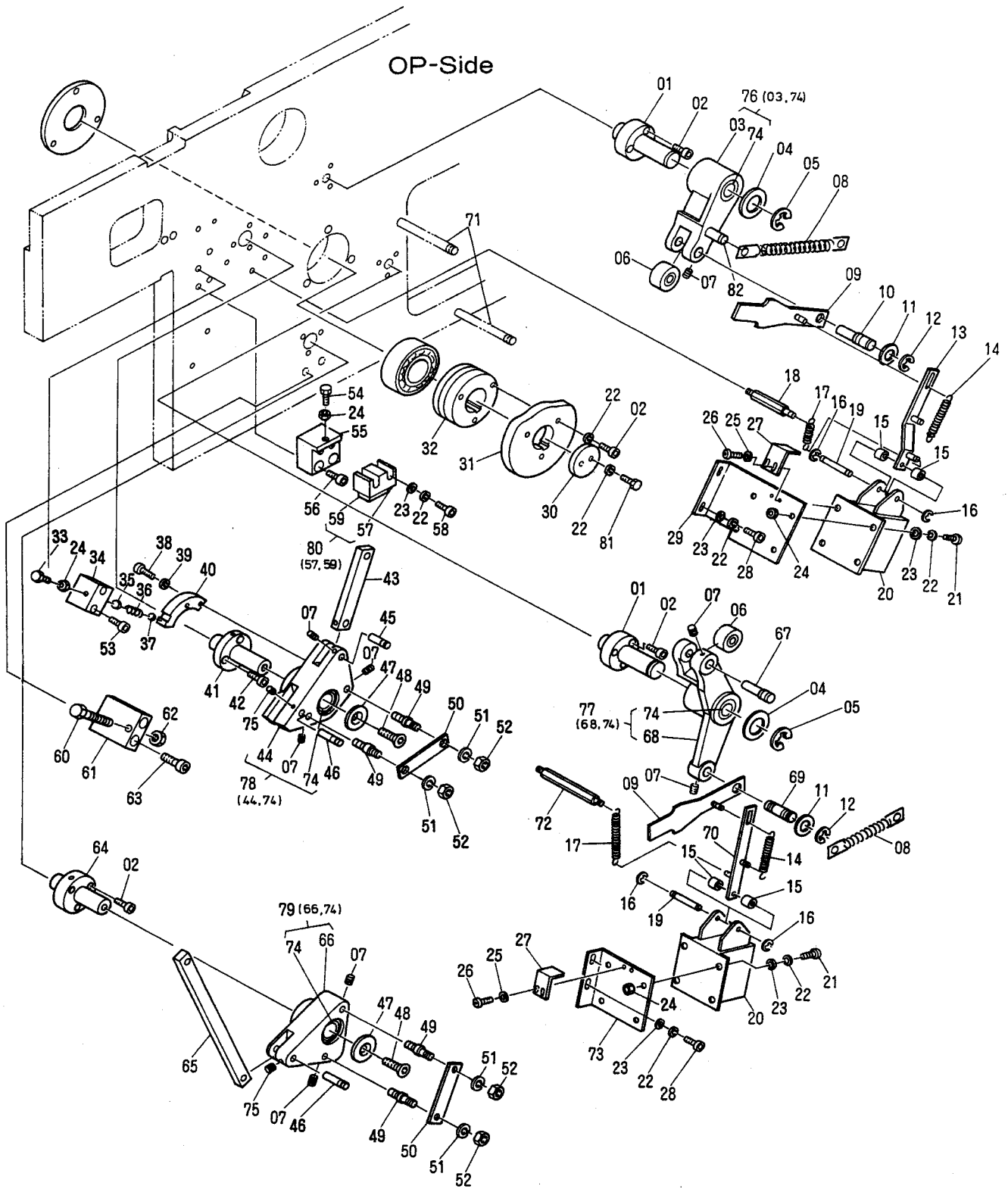
H248	H248-SF
○	○

Main Press Section / 本機部
Cylinder ON-OFF Mechanism (1P) / 胴着脱機構 (1P)

T3030(1)

INDEX No.	Parts No.	Parts Name	部品名称	Remarks (備考)	Q'ty (個数)
01	170-108	Nut	ナット		1
02	7202-10164	Block	ブロック		1
03	117-486	Screw	ネジ		2
04	101-481	Screw	ネジ		1
05	145-508	Set Screw	トメネジ		10
06	7202-10159	Lever	レバー	Included in 75	1
07	7202-10115	Retaining Washer	トメザガネ		2
08	7202-10129	Pin	ピン		3
09	7202-10130	Pin	ピン		4
10	7202-10112	Link	リンク		1
11	122-765	Screw	ネジ		2
12	7202-10132	Plate	プレート		2
13	180-108	Lock Washer	バネザガネ		4
14	170-108.3	Nut	ナット		4
15	7202-10114	Pivot Stud	スタッド		1
16	117-362	Screw	ネジ		3
17	7202-10116	Pivot Stud	スタッド		1
18	117-370	Screw	ネジ		12
19	7202-10156	Link	リンク		1
20	117-520	Screw	ネジ		2
21	180-105	Lock Washer	バネザガネ		2
22	7202-10139	Stopper	ストッパー		1
23	259-017	Steel Ball	コウキュウ		1
24	5208-05022	Spring	スプリング		1
25	184-104	Flat Washer	ザガネ		1
26	7202-10141	Block	ブロック		1
27	170-106	Nut	ナット		10
28	101-366	Screw	ネジ		1
29	117-380	Screw	ネジ		6
30	7202-10158	Lever	レバー	Included in 76	1
31	7202-10150	Boss	ボス		1
32	7202-10148	Cam	カム		1
33	184-221	Washer	ザガネ		1
34	180-106	Lock Washer	バネザガネ		21
35	117-365	Screw	ネジ		6
36	5802-10108	Stopper	ストッパー		1
37	7202-10163	Block	ブロック		1
38	184-106	Flat Washer	ザガネ		18
39	7202-10162	Block	ブロック		1
40	117-480	Screw	ネジ		2
41	101-370	Screw	ネジ		1
42	7202-10111	Pivot Stud	スタッド		2
43	7202-10195	Lever	レバー	Included in 77	1
44	258-613.1	Roller Follower	ローラフォロワー		2
45	7202-10197	Pin	ピン		1
46	184-120	Flat Washer	ザガネ		2
47	181-415	E-Ring	E-リング		2
48	CM11-35A	Spring	スプリング		2
49	7202-10128	Spring Pin	スプリングカケ		1
50	7202-10107A	Lever	レバー		2
51	7202-10190A	Link	リンク		1
52	104-30-3	Spring	スプリング		2
53	184-112	Flat Washer	ザガネ		2
54	181-410	E-Ring	E-リング		2
55	A23-07-3	Spacer	スペーサ		4
56	181-404	E-Ring	E-リング		6
57	A04-47-3	Pin	ピン		2
58	E09-32-3	Solenoid	ソレノイド		2
59	125-762	Screw	ネジ		8
60	F27-36-3	Spring	スプリング		2
61	5103-08116	Stopper	ストッパー		2
62	184-103	Flat Washer	ザガネ		4
63	125-606	Screw	ネジ		4
64	7202-10119	Bracket	ブラケット		1
65	7202-10134	Spring Pin	スプリングカケ		2
66	4807-18043	Spring	スプリング		1
67	7202-10198	Pin	ピン		1
68	7202-10193	Lever	レバー	Included in 78	1
69	7202-10125	Pin	ピン		1
70	7202-10191A	Link	リンク		1





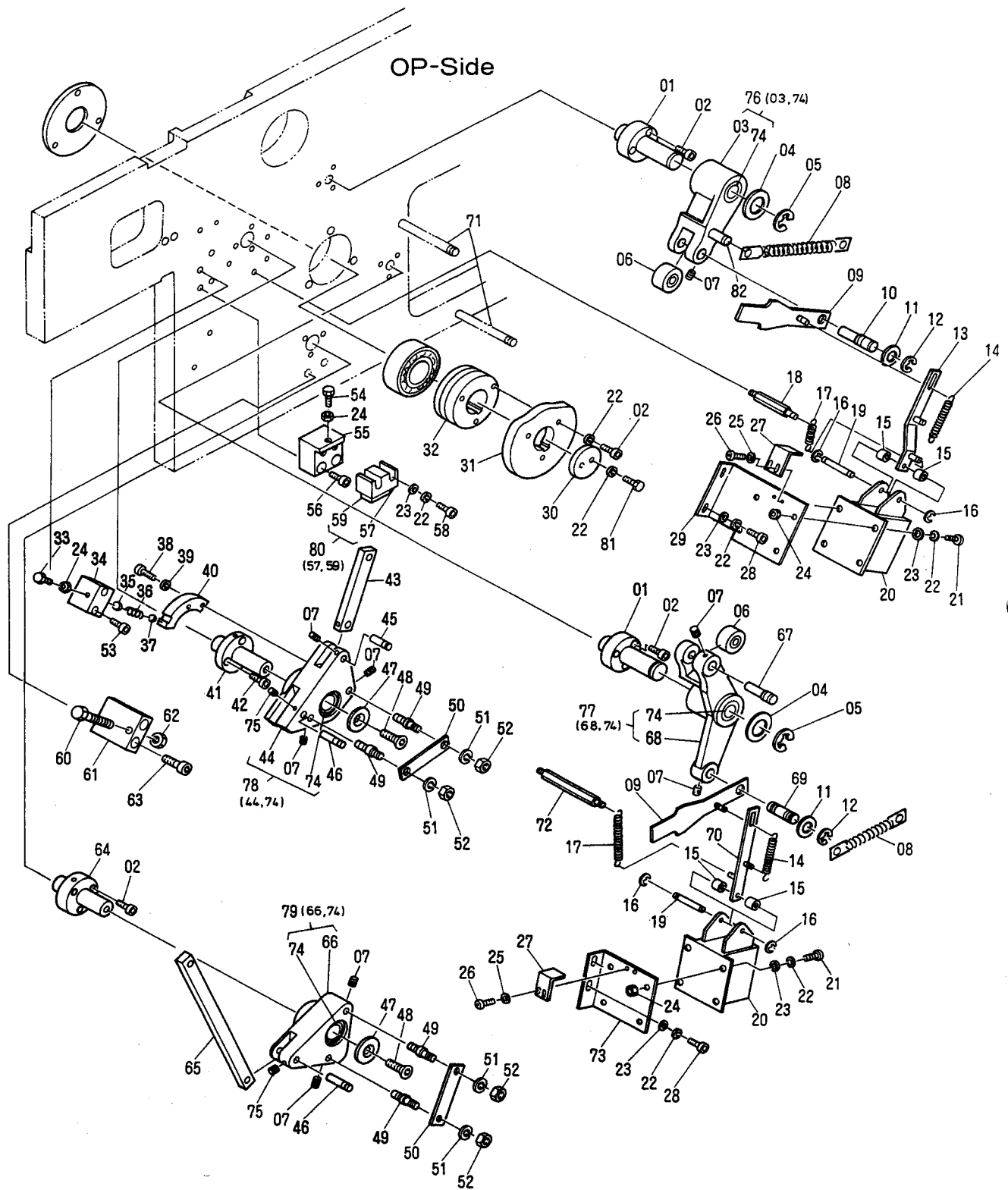
(2P)

H248	H248-SF
○	○

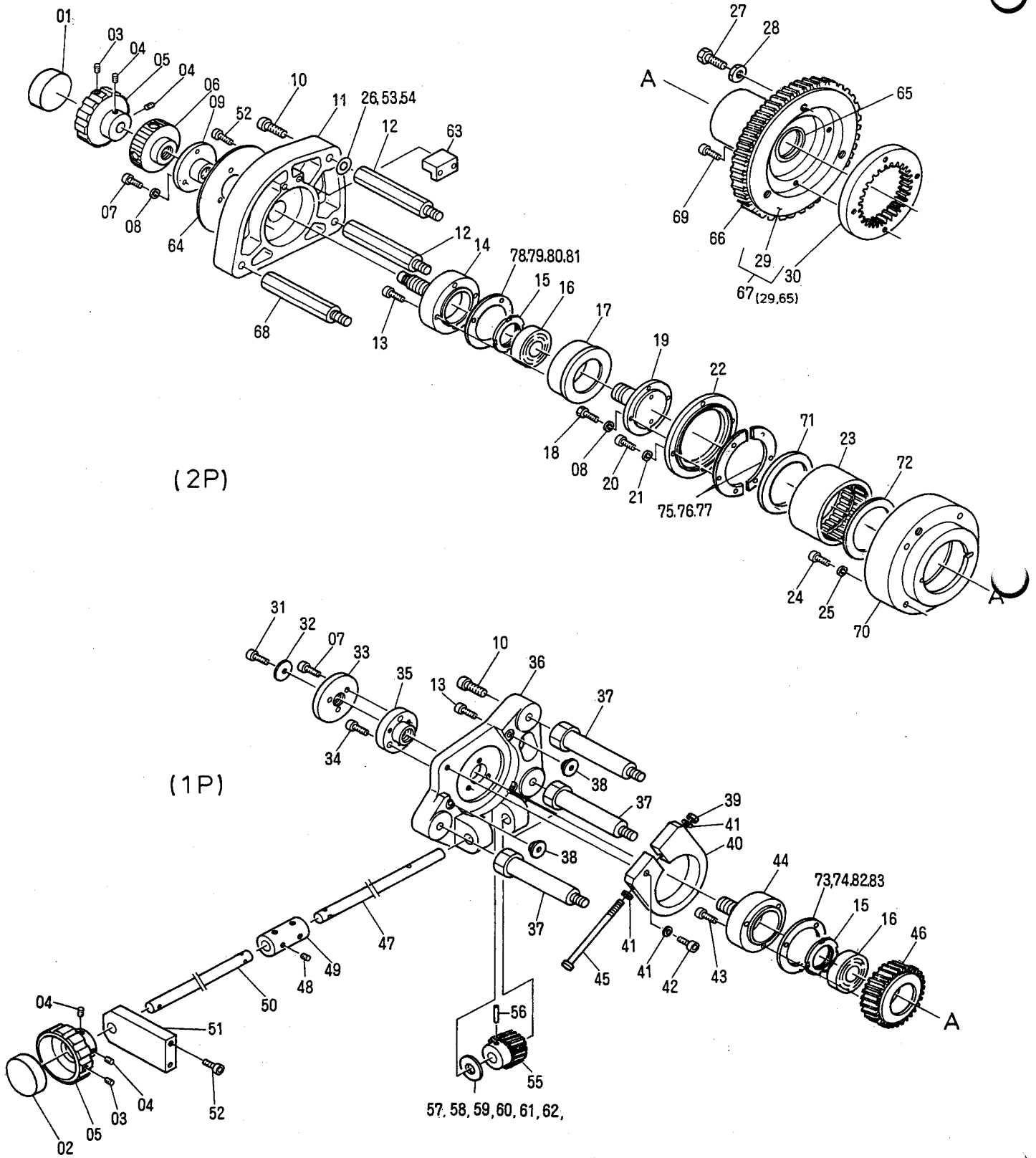
Main Press Section / 本機部
Cylinder ON-OFF Mechanism (2P) / 胴着脱機構 (2P)

T3031(1)

INDEX No.	Parts No.	Parts Name	部品名称	Remarks (備考)	Q'ty (個数)
01	7202-10111	Pivot Stud	スタッド		2
02	117-370	Screw	ネジ		12
03	7202-10195	Lever	レバー	Included in 76	1
04	184-120	Flat Washer	ザガネ		2
05	181-415	E-Ring	E-リング		2
06	258-613.1	Roller Follower	ローラフオロワー		2
07	145-508	Set Screw	トメネジ		8
08	CM11-35A	Spring	スプリング		2
09	7202-10107A	Lever	レバー		2
10	7202-10197	Pin	ピン		1
11	184-112	Flat Washer	ザガネ		2
12	181-410	E-Ring	E-リング		2
13	7202-10189A	Link	リンク		1
14	F42-13-3	Spring	スプリング		2
15	A23-07-3	Spacer	スペーサ		4
16	181-404	E-Ring	E-リング		4
17	4807-18043	Spring	スプリング		1
18	7202-10192	Spring Pin	スプリングカケ		1
19	A04-47-3	Pin	ピン		2
20	E09-32-3	Solenoid	ソレノイド		2
21	125-762	Screw	ネジ		8
22	180-106	Lock Washer	バネザガネ		19
23	184-106	Flat Washer	ザガネ		14
24	170-106	Nut	ナット		10
25	184-103	Flat Washer	ザガネ		4
26	125-606	Screw	ネジ		4
27	5103-08116	Stopper	ストッパー		2
28	117-365	Screw	ネジ		4
29	7202-10117	Bracket	ブラケット		1
30	184-221	Washer	ザガネ		1
31	7202-10147	Cam	カム		1
32	7204-02054	Boss	ボス		1
33	101-366	Screw	ネジ		1
34	7202-10141	Block	ブロック		1
35	184-104	Flat Washer	ザガネ		1
36	5208-05022	Spring	スプリング		1
37	259-017	Steel Ball	コウキユウ		1
38	117-520	Screw	ネジ		2
39	180-105	Lock Washer	バネザガネ		2
40	7202-10137	Stopper	ストッパー		1
41	7202-10114	Pivot Stud	スタッド		1
42	117-362	Screw	ネジ		3
43	7202-10112	Link	リンク		1
44	7202-10160	Lever	レバー	Included in 78	1
45	7202-10129	Pin	ピン		1
46	5102-06007	Pin	ピン		2
47	7202-10115	Retaining Washer	トメザガネ		2
48	122-765	Screw	ネジ		2
49	7202-10130	Pin	ピン		4
50	7202-10132	Plate	プレート		2
51	180-108	Lock Washer	バネザガネ		4
52	170-108.3	Nut	ナット		4
53	117-381	Screw	ネジ		2
54	101-370	Screw	ネジ		1
55	7202-10161	Block	ブロック		1
56	117-480	Screw	ネジ		2
57	7202-10163	Block	ブロック	Included in 80	1
58	117-380	Screw	ネジ		2
59	5802-10108	Stopper	ストッパー	Included in 80	1
60	101-481	Screw	ネジ		1
61	7202-10164	Block	ブロック		1
62	170-108	Nut	ナット		1
63	117-486	Screw	ネジ		2
64	7202-10116	Pivot Stud	スタッド		1
65	7202-10155	Link	リンク		1
66	7202-10157	Lever	レバー	Included in 79	1
67	7202-10198	Pin	ピン		1
68	7202-10194	Lever	レバー	Included in 77	1
69	7202-10125	Pin	ピン		1
70	7202-10191A	Link	リンク		1



(2P)

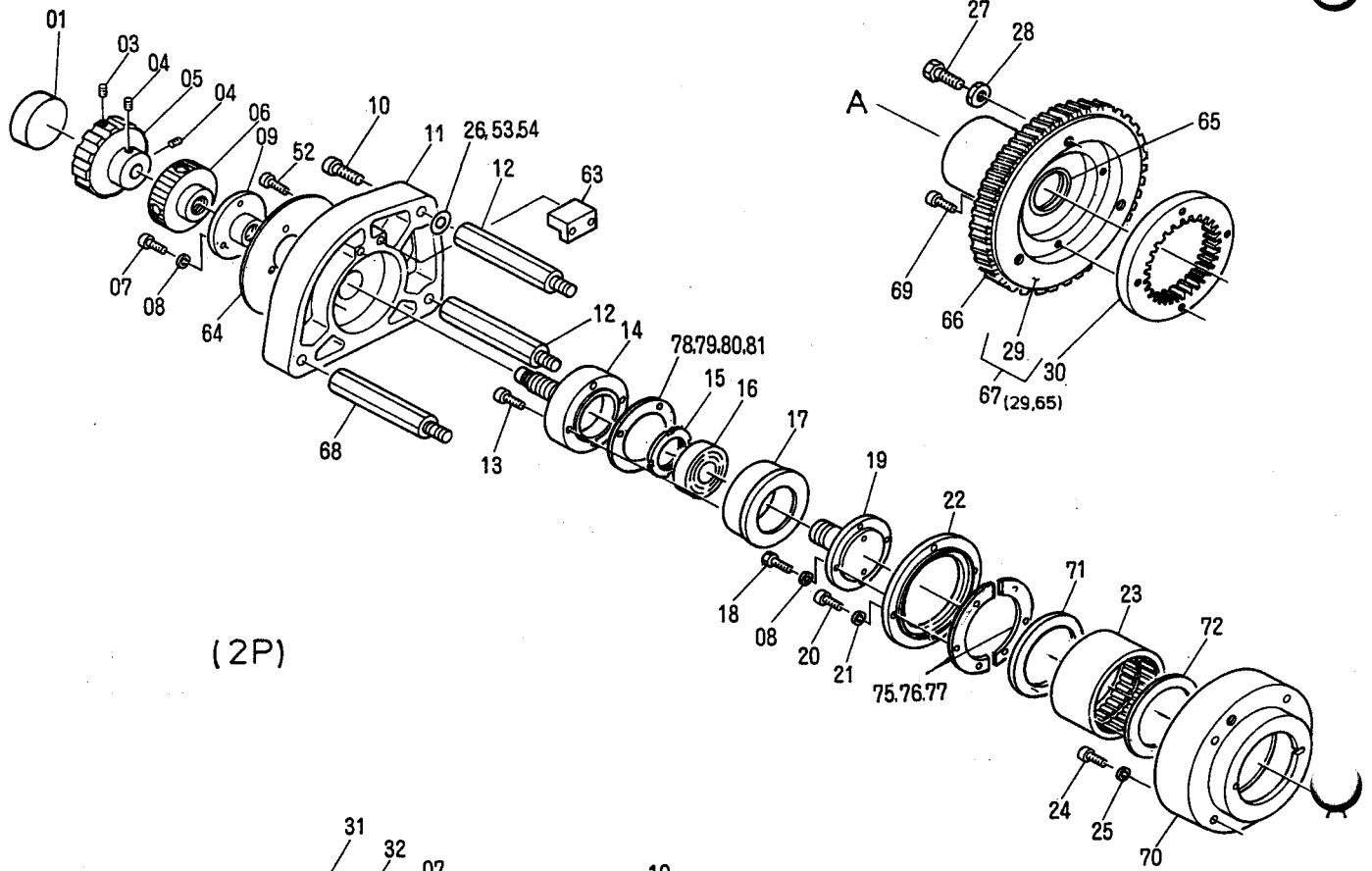


H248	H248-SF
○	○

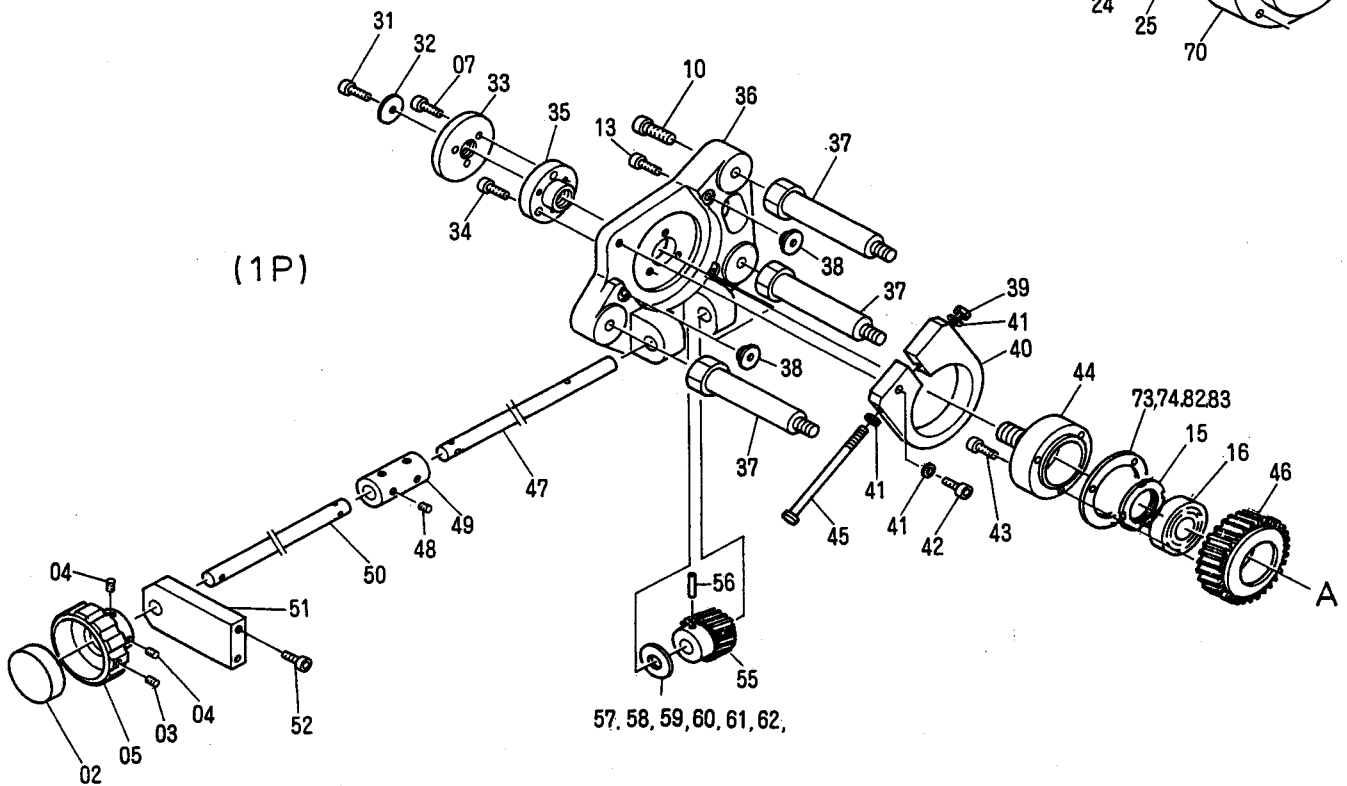
Main Press Section / 本機部
Vertical Register Mechanism / 天地調整機構

T3032(1)

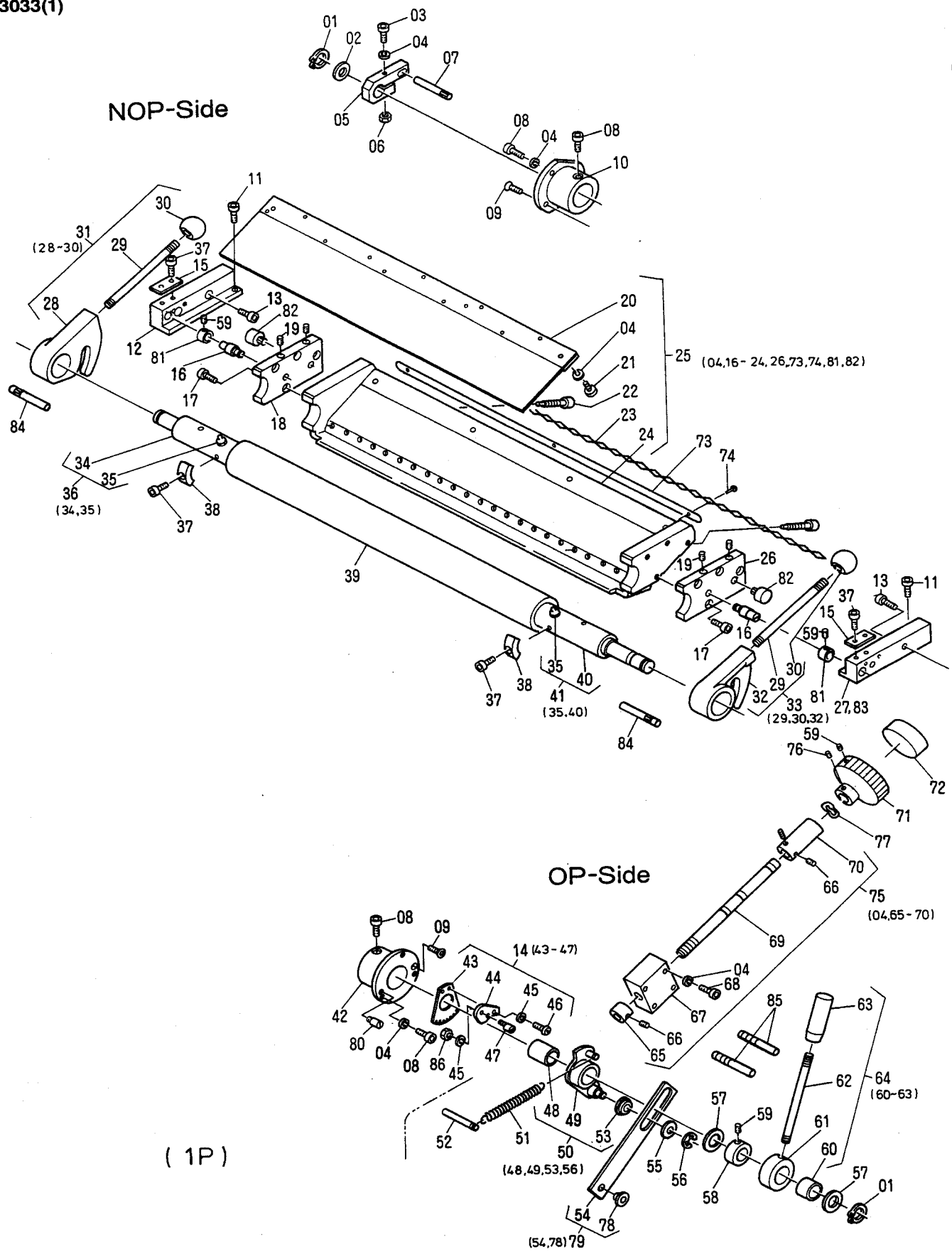
INDEX No.	Parts No.	Parts Name	部品名称	Remarks (備考)	Q'ty (個数)
01	7202-04182	Indicator	インジケーター		1
02	7202-04181	Indicator	インジケーター		1
03	145-505	Set Screw	トメネジ		2
04	145-510	Set Screw	トメネジ		4
05	7202-04085	Handle	ハンドル		2
06	7202-04084	Lock Nut	ナット		1
07	117-512	Screw	ネジ		6
08	180-105	Lock Washer	バネザガネ		4
09	7202-04045	Nut	ナット		1
10	117-480	Screw	ネジ		6
11	7202-04196	Bracket	ブラケット		1
12	7202-04062	Stud	スタッド		2
13	117-520	Screw	ネジ		7
14	7202-04060	Adjusting Screw	チョウセツネジ		1
15	7202-04058	Nut	ナット		2
16	7202-04179	Bearing	ベアリング		2
17	7202-04059	Flange	フランジ		1
18	101-512	Screw	ネジ		4
19	7202-04057	Shaft	シャフト		1
20	117-412	Screw	ネジ		4
21	180-104	Lock Washer	バネザガネ		4
22	7202-04055	Retainer	リテーナー		2
23	7202-04053	Bearing	ベアリング		2
24	117-385	Screw	ネジ		8
25	180-106	Lock Washer	バネザガネ		8
26	6907-06064	Shim	シム	(t=0.02mm)	-
27	101-480T	Screw	ネジ		8
28	A19-38-3	Washer	ザガネ		6
29	7202-04050	Flange	フランジ	Included in 67	2
30	7202-04049	Gear	ギヤ		2
31	117-510	Screw	ネジ		1
32	5802-04106	Washer	ザガネ		1
33	5802-04102	Retaining Washer	トメザガネ		1
34	117-362	Screw	ネジ		3
35	7202-04134	Adjusting Screw	チョウセツネジ		1
36	7202-04137	Bracket	ブラケット		1
37	7202-04139	Stud	スタッド		3
38	7202-04140	Retainer	リテーナー		2
39	I31-11-3	Nut	ナット		1
40	7202-04132	Brake Shoe	ブレーキ		1
41	184-106	Flat Washer	ザガネ		3
42	117-375	Screw	ネジ		1
43	117-525	Screw	ネジ		3
44	7202-04131	Adjusting Screw	チョウセツネジ		1
45	117-392	Screw	ネジ		1
46	7202-04133	Gear	ギヤ		1
47	7202-04135	Shaft	シャフト		1
48	145-356	Set Screw	トメネジ		4
49	5802-04163	Coupling	ツギテ		1
50	7202-04136	Shaft	シャフト		1
51	7202-04138	Bracket	ブラケット		1
52	117-380	Screw	ネジ		2
53	6907-06065	Shim	シム	(t=0.05mm)	-
54	6907-06066	Shim	シム	(t=0.10mm)	-
55	5802-04161	Gear	ギヤ		1
56	183-189	Roll Pin	ロールピン		1
57	5802-04184	Spacer	スペーサ	(t=1.05mm)	-
58	5802-04185	Spacer	スペーサ	(t=1.10mm)	-
59	5802-04186	Spacer	スペーサ	(t=1.15mm)	-
60	5802-04187	Spacer	スペーサ	(t=1.20mm)	-
61	5802-04188	Spacer	スペーサ	(t=1.25mm)	-
62	5802-04189	Spacer	スペーサ	(t=1.30mm)	-
63	7202-04061	Stopper	ストッパー		1
64	7205-02043	Plate	プレート		1
65	7202-04056	Bushing	メタル	Included in 67	2
66	7202-04051	Gear	ギヤ		2
67	7202-04050A	Gear	ギヤ	(29, 65)	2
68	7202-04171	Stud	スタッド		1
69	117-370	Screw	ネジ		8
70	7202-04186	Bushing Bracket	メタルブラケット		2



(2P)



(1P)

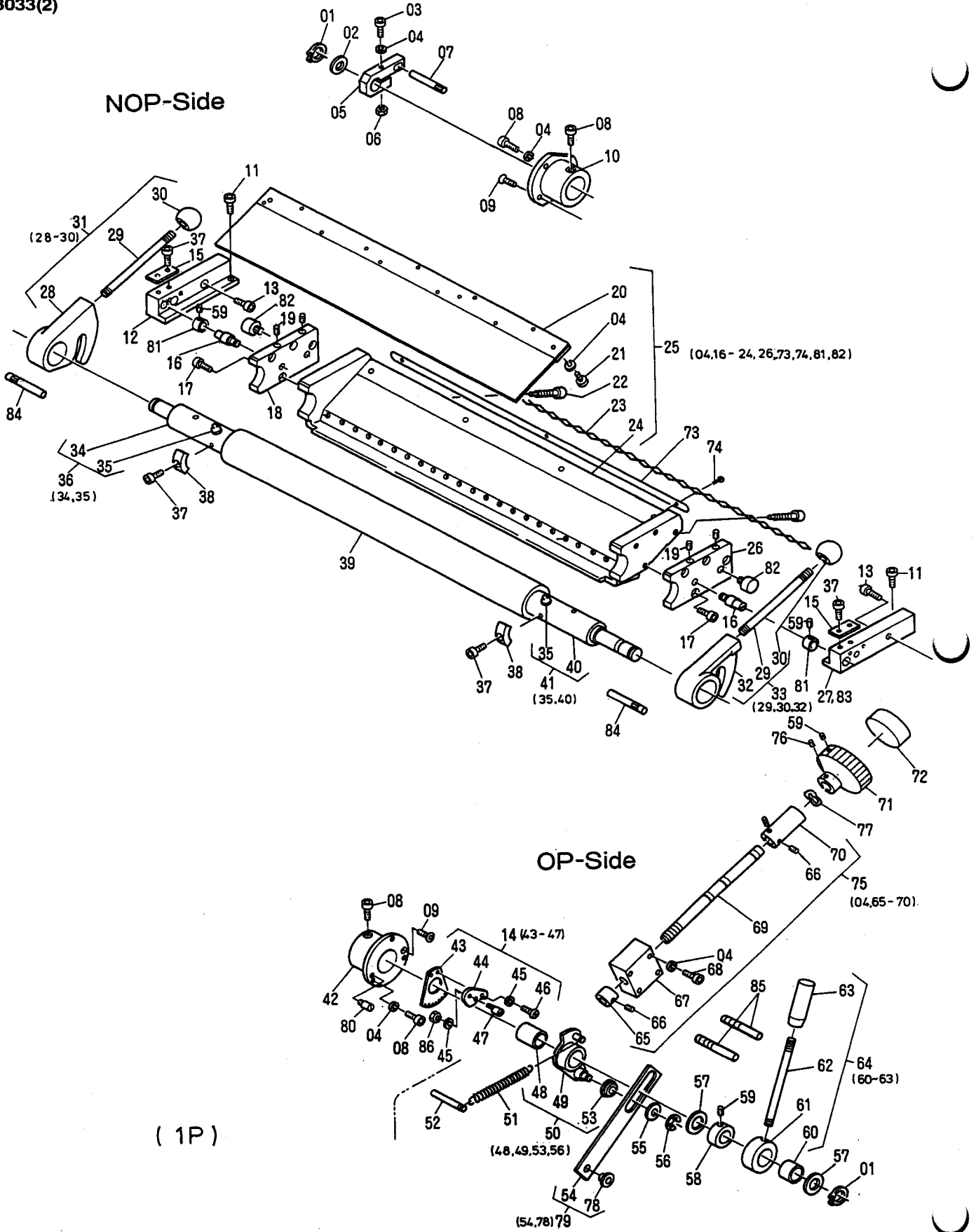


(1P)

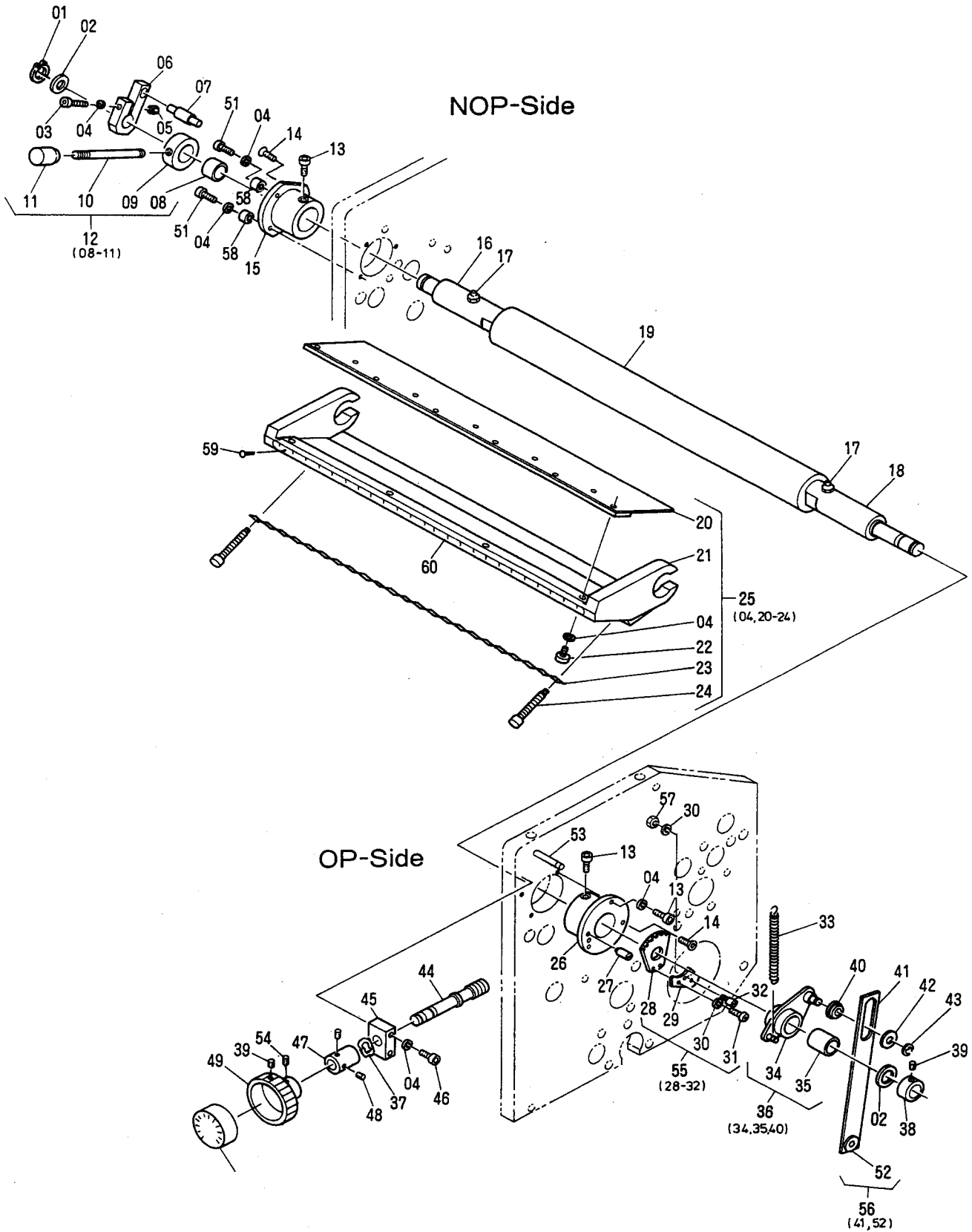
Inking Section / インキ部
Ink Fountain (IP) / インキファウンテン (IP)

T3033(1)

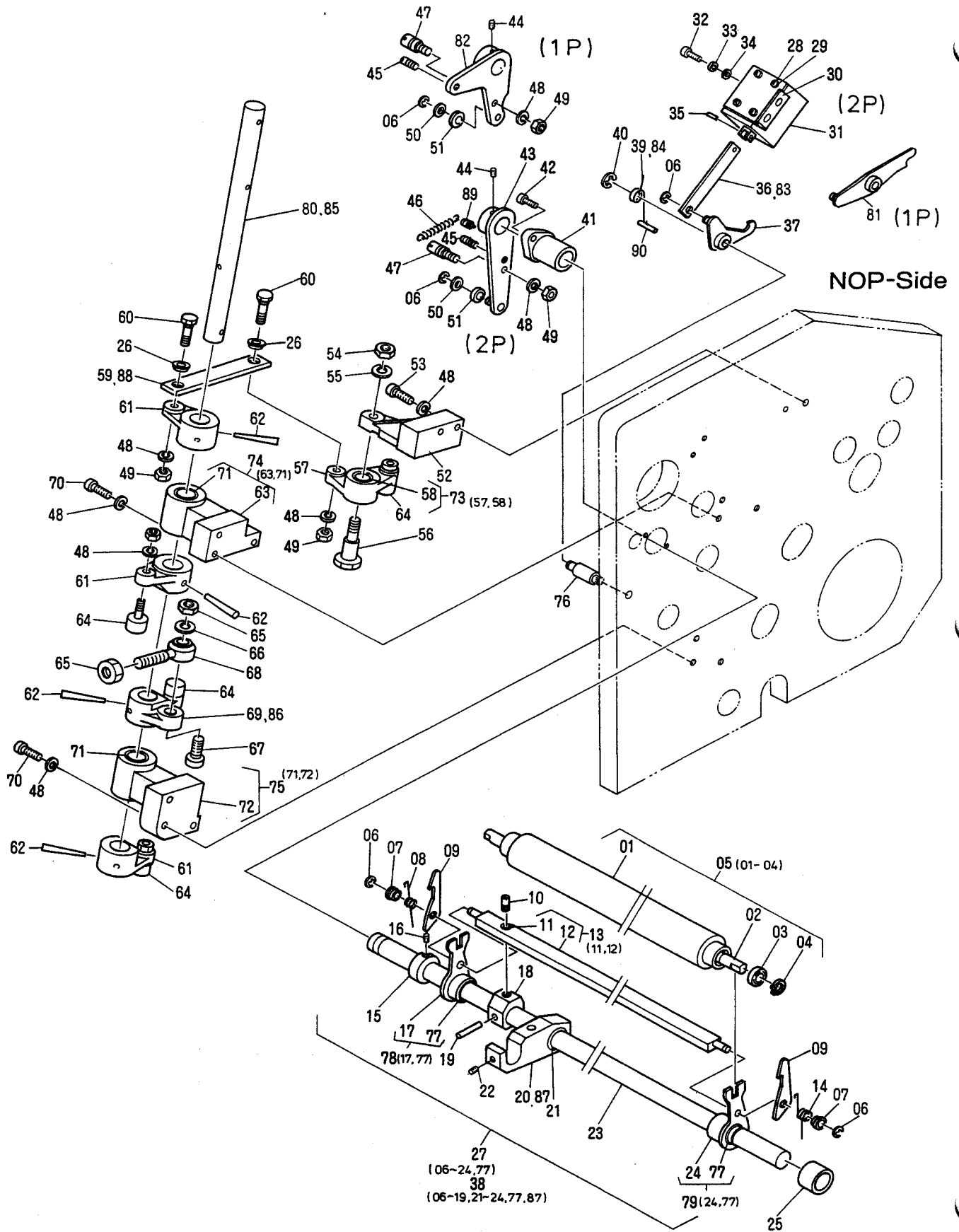
INDEX No.	Parts No.	Parts Name	部品名称	Remarks (備考)	Q'ty (個数)
01	181-016	C-Ring	C-リング		2
02	CK08-63	Spacer	スペーサ		1
03	117-532	Screw	ネジ		1
04	180-105	Lock Washer	バネザガネ		13
05	7203-02043	Brake Shoe	ブレーキ		1
06	131-10-3	Nut	ナット		1
07	225-0832.01	Pin	ピン		1
08	117-515	Screw	ネジ		6
09	122-112	Screw	ネジ		2
10	7203-02033	Bushing	メタル		1
11	117-358	Screw	ネジ		2
12	7203-02058	Guide Rail	ガイドレール		1
13	117-370	Screw	ネジ		4
14	7203-02018A	Gear Assy	ギヤAssy	(43~47)	1
15	7203-02066	Bracket	ブラケット		2
16	7203-02053	Pin	ピン		2
17	117-512	Screw	ネジ		8
18	7203-02052	Bracket	ブラケット		1
19	145-360	Set Screw	トメネジ		4
20	7203-02005A	Blade	ブレード		1
21	117-518	Screw	ネジ		4
22	I02-05-3	Thumb Screw	ツマミ		23
23	7203-02006	Wire	ワイヤー		1
24	7203-02048	Ink Fountain	インキファウンテン		1
25	7203-02048A	Ink Fountain Assy	インキファウンテンAssy	(04, 16~24, 26, 73, 74, 81, 82)	1
26	7203-02051	Bracket	ブラケット		1
27	7203-02057	Guide Rail	ガイドレール	For Export	1
28	7203-02056	Connecting Hook	レンケツフック	NOP-S	1
29	7203-02041	Stem	ジク		2
30	H16-09-3	Knob	ツマミ		2
31	7203-02056A	Connecting Hook Assy	レンケツフックAssy	NOP-S	1
32	7203-02055	Connecting Hook	レンケツフック	OP-S	1
33	7203-02055A	Connecting Hook Assy	レンケツフックAssy	OP-S	1
34	7203-02050	Bushing	メタル	NOP-S	1
35	323-101	Grease Nipple	グリスニップル		2
36	7203-02050A	Bushing Assy	メタルAssy	NOP-S	1
37	117-508	Screw	ネジ		6
38	7203-02054	Retainer	リテーナー		2
39	7203-02064	Ink Fountain Roller	ファウンテンローラ		1
40	7203-02049	Bushing	メタル	OP-S	1
41	7203-02049A	Bushing Assy	メタルAssy	OP-S	1
42	7203-02013	Bushing	メタル	OP-S	1
43	7203-02018	Gear	ギヤ		1
44	7203-02020	Plate	プレート		1
45	180-104	Lock Washer	バネザガネ		3
46	125-658	Screw	ネジ		2
47	7203-02022	Eccentric Pin	エキセンピン		1
48	7203-02039	Clutch	クラッチ	Included in 50	1
49	7203-02010A	Lever	レバー		1
50	7203-02010B	Lever Assy	レバーAssy	(48, 49, 53, 56)	1
51	I51-22-3	Spring	スプリング		1
52	4808-04029	Spring Pin	スプリングカケ		1
53	7203-02045	Bearing	ベアリング		1
54	7203-02008	Link	リンク		1
55	7203-02037	Collar	カラー		1
56	181-406	E-Ring	E-リング		1
57	X16-93-3	Washer	ザガネ		2
58	M05-37-3	Collar	カラー		1
59	145-505	Set Screw	トメネジ		4
60	4206-03032	Clutch	クラッチ	Included in 64	1
61	7203-02040	Bracket	ブラケット	Included in 64	1
62	7203-02041	Stem	ジク	Included in 64	1
63	R-118-01	Handle	ハンドル	Included in 64	1
64	7203-02041A	Handle Assy	ハンドルAssy		1
65	R11-78-3	Collar	カラー		1
66	145-356	Set Screw	トメネジ		3
67	7203-02063	Bracket	ブラケット		1
68	117-531	Screw	ネジ		4
69	7203-02029	Shaft	シャフト		1
70	7203-02031	Collar	カラー		1



(1P)



(2P)

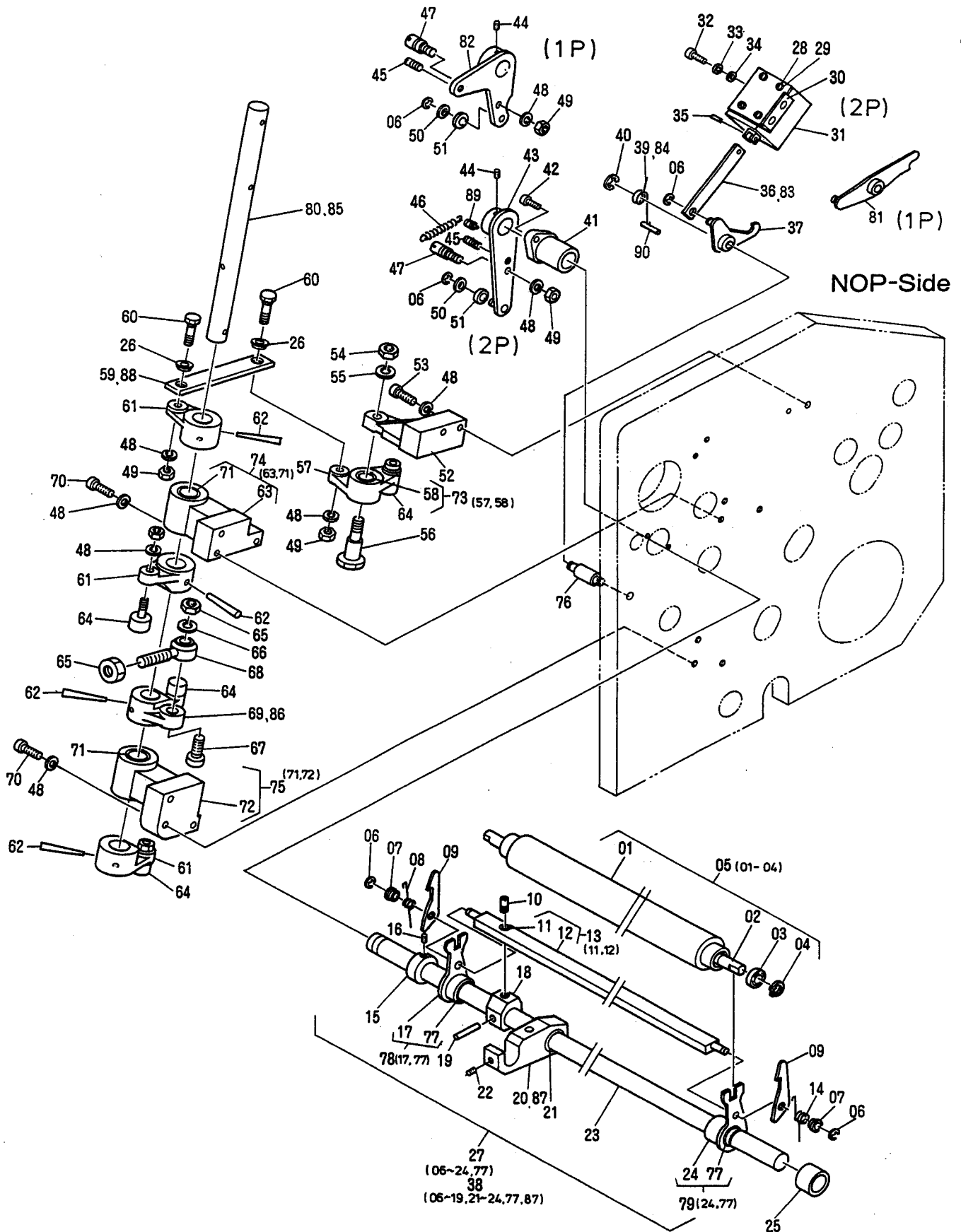


H248	H248-SF
○	○

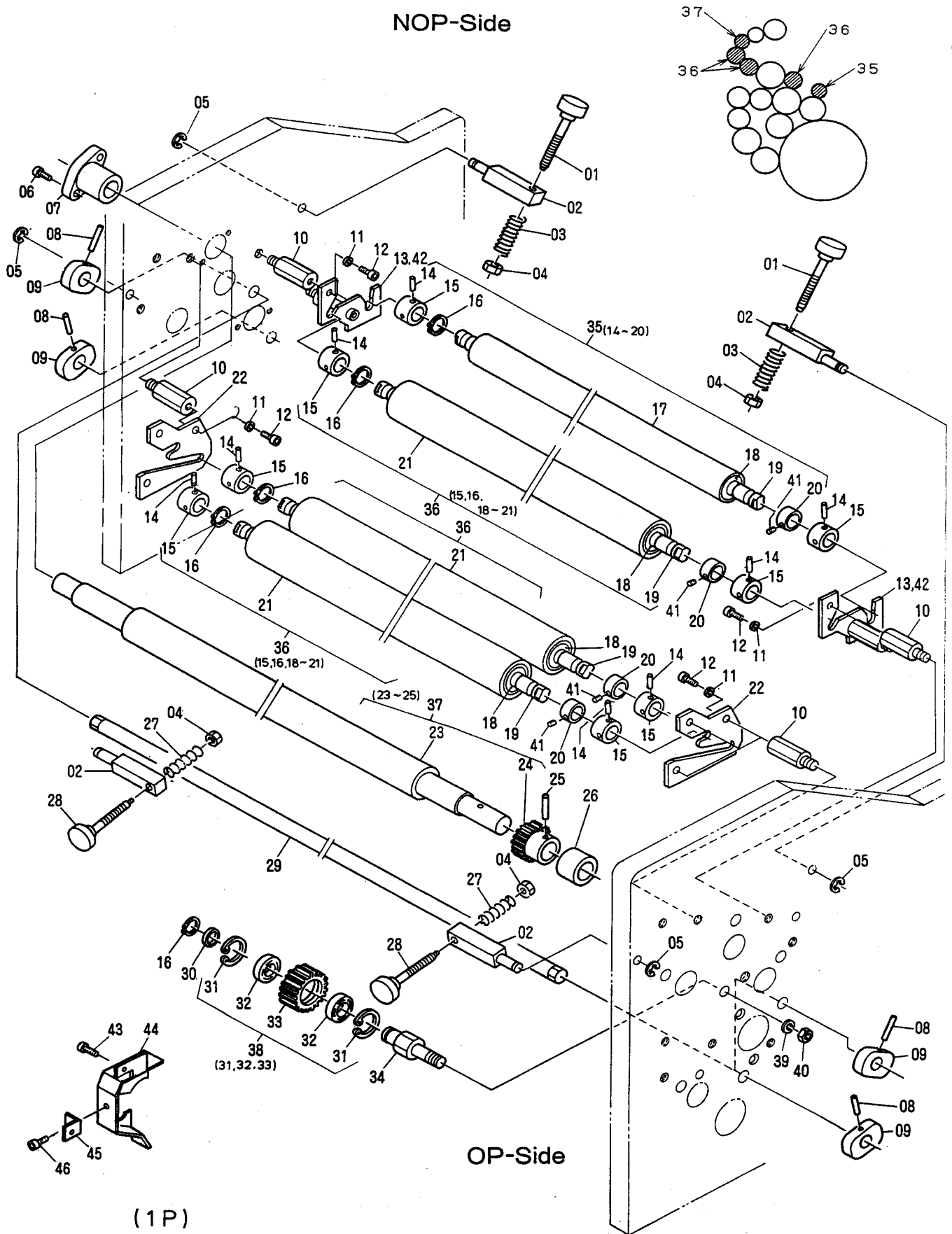
Inking Section / インキ部
Ductor Roller and Osillating Drive / ダクターローラ、オシレーション駆動

T3035(1)

INDEX No.	Parts No.	Parts Name	部品名称	Remarks (備考)	Q'ty (個数)
01	7203-06001	Ductor Roller	ダクターローラ	φ32	2
02	7203-06030	Shaft	シャフト		2
03	250-088.6	Bearing	ベアリング	Included in 01	4
04	181-008	C-Ring	C-リング		4
05	7203-06001B	Ductor Roller Assy	ダクターローラAssy	(01~04)	2
06	181-404	E-Ring	E-リング		8
07	101-43-3	Bushing	メタル		4
08	101-32-3	Spring	スプリング		2
09	7203-06022	Roller Latch	ローラカケ		4
10	7203-06024	Pin	ピン		2
11	243-605	Bushing	メタル	Included in 13	2
12	7203-06031	Spreader	ステー	Included in 13	2
13	7203-06031A	Spreader Assy	ステーAssy		2
14	101-33-3	Spring	スプリング		2
15	M05-37-3	Collar	カラー		2
16	145-505	Set Screw	トメネジ		2
17	7203-06011A	Bracket	ブラケット		2
18	7203-06009	Bracket	ブラケット		2
19	CP03-34	Roll Pin	ロールピン		2
20	7203-06033A	Bracket	ブラケット	2P	2
21	241-1616.2	Bushing	メタル	Included in 20, 87	3
22	145-508	Set Screw	トメネジ		3
23	7203-06003	Shaft	シャフト		2
24	7203-06010A	Bracket	ブラケット		2
25	7203-04032	Bushing	メタル		2
26	7203-08029	Bushing	メタル		4
27	7203-06003B	Lever	レバー	2P (06~24, 77)	1
28	125-606	Screw	ネジ		8
29	180-103	Lock Washer	バネザガネ		8
30	7203-06013	Bracket	ブラケット		2
31	E09-25-3	Solenoid	ソレノイド		2
32	117-512	Screw	ネジ		4
33	180-105	Lock Washer	バネザガネ		4
34	184-105	Flat Washer	ザガネ		4
35	183-181	Roll Pin	ロールピン		2
36	7203-06026	Link	リンク	2P	1
37	7203-06019A	Lever	レバー	2P	1
38	7203-06003A	Frame Assy	フレームAssy	1P (06~19, 21~24, 77, 87)	1
39	7203-06023	Spring	スプリング	2P	1
40	181-406	E-Ring	E-リング		2
41	7203-04031	Bushing	メタル		2
42	117-510	Screw	ネジ		4
43	7203-06007A	Drive Lever Assy	ドライブレバーAssy	2P	1
44	145-504	Set Screw	トメネジ		4
45	7203-06025	Spring Pin	スプリングカケ		2
46	G07-52-3	Spring	スプリング		2
47	7203-06015	Eccentric Pin	エキセンピン		2
48	180-106	Lock Washer	バネザガネ		28
49	170-106	Nut	ナット		6
50	184-106	Flat Washer	ザガネ		2
51	250-126.6	Bearing	ベアリング		2
52	7203-05009	Bracket	ブラケット		2
53	117-382	Screw	ネジ		4
54	170-108	Nut	ナット		2
55	180-108	Lock Washer	バネザガネ		2
56	7203-05019	Pivot Screw	ネジ		2
57	7203-05015	Lever	レバー		2
58	7203-05018	Bushing	メタル		2
59	7203-05004	Link	リンク	2P	1
60	7203-05013	Pivot Screw	ネジ		4
61	7203-05012	Lever	レバー		6
62	182-190	Taper Pin	テーパピン		8
63	7203-05005	Bracket	ブラケット		2
64	258-650.1	Cam Follower	カムフォロワー		8
65	170-110	Nut	ナット		4
66	180-110	Lock Washer	バネザガネ		2
67	117-572	Screw	ネジ		2
68	7203-05020	Rod Ends	ロッドエンド		2
69	7203-05011	Lever	レバー	2P	1
70	117-381	Screw	ネジ		12

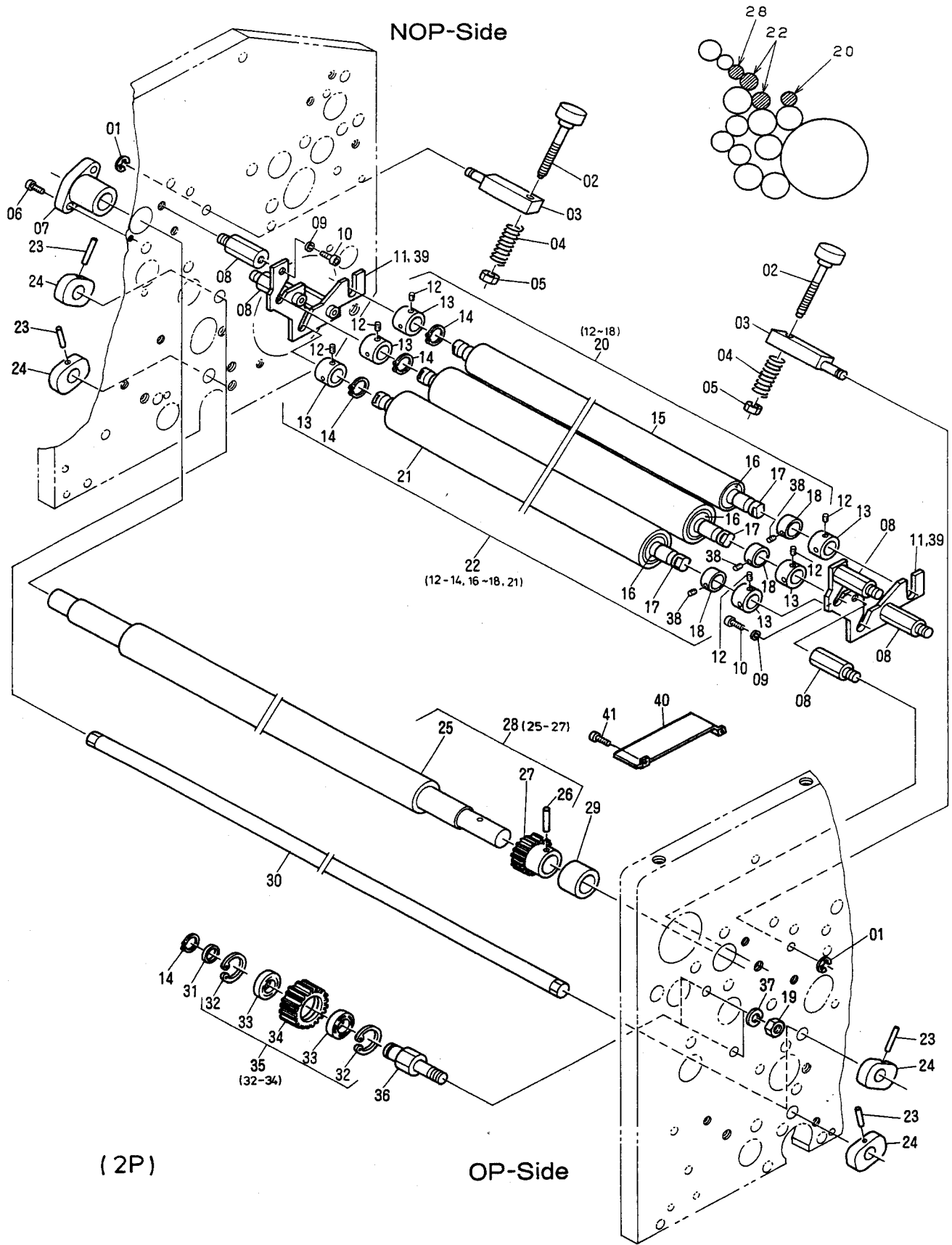


NOP-Side

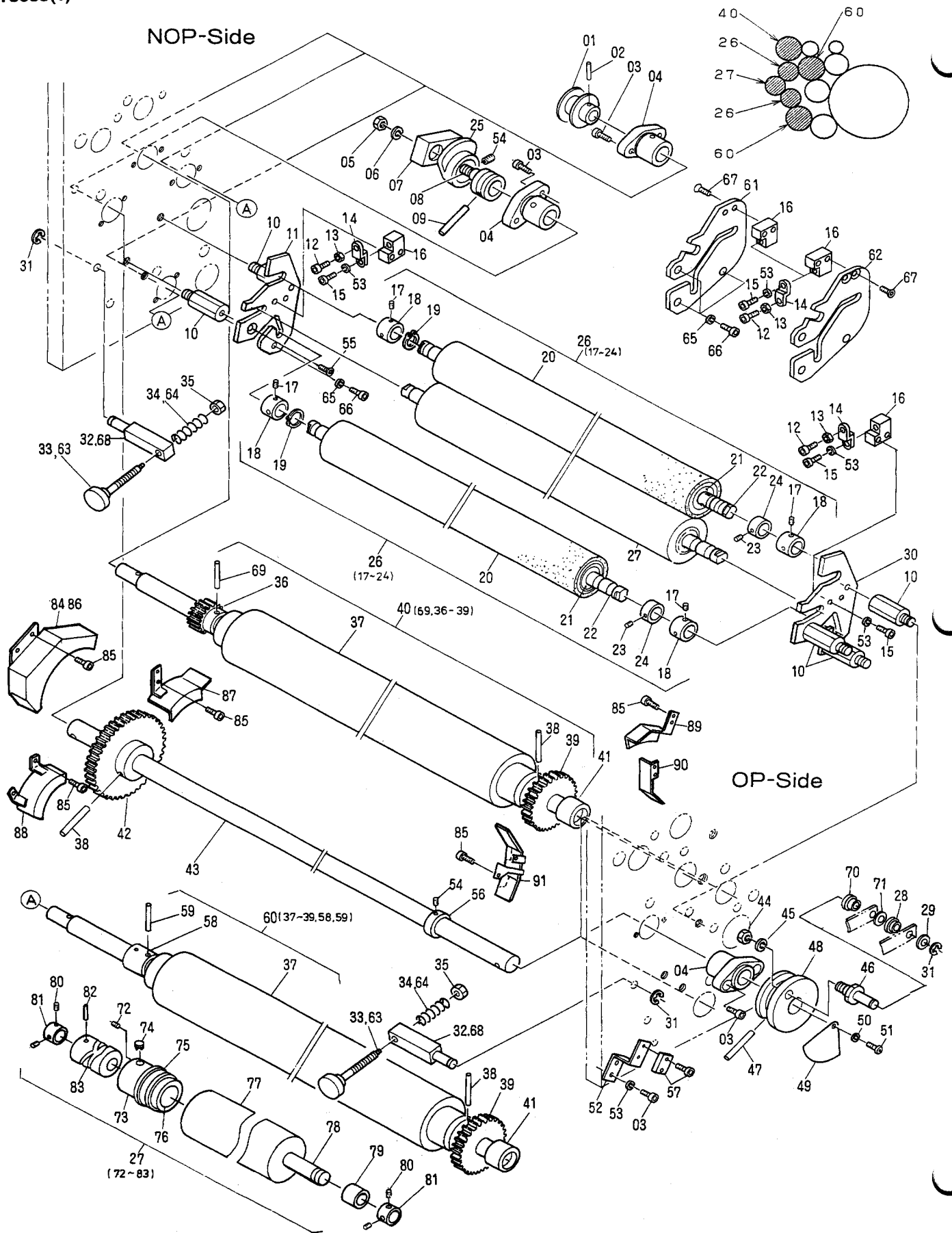


(1P)

OP-Side



NOP-Side

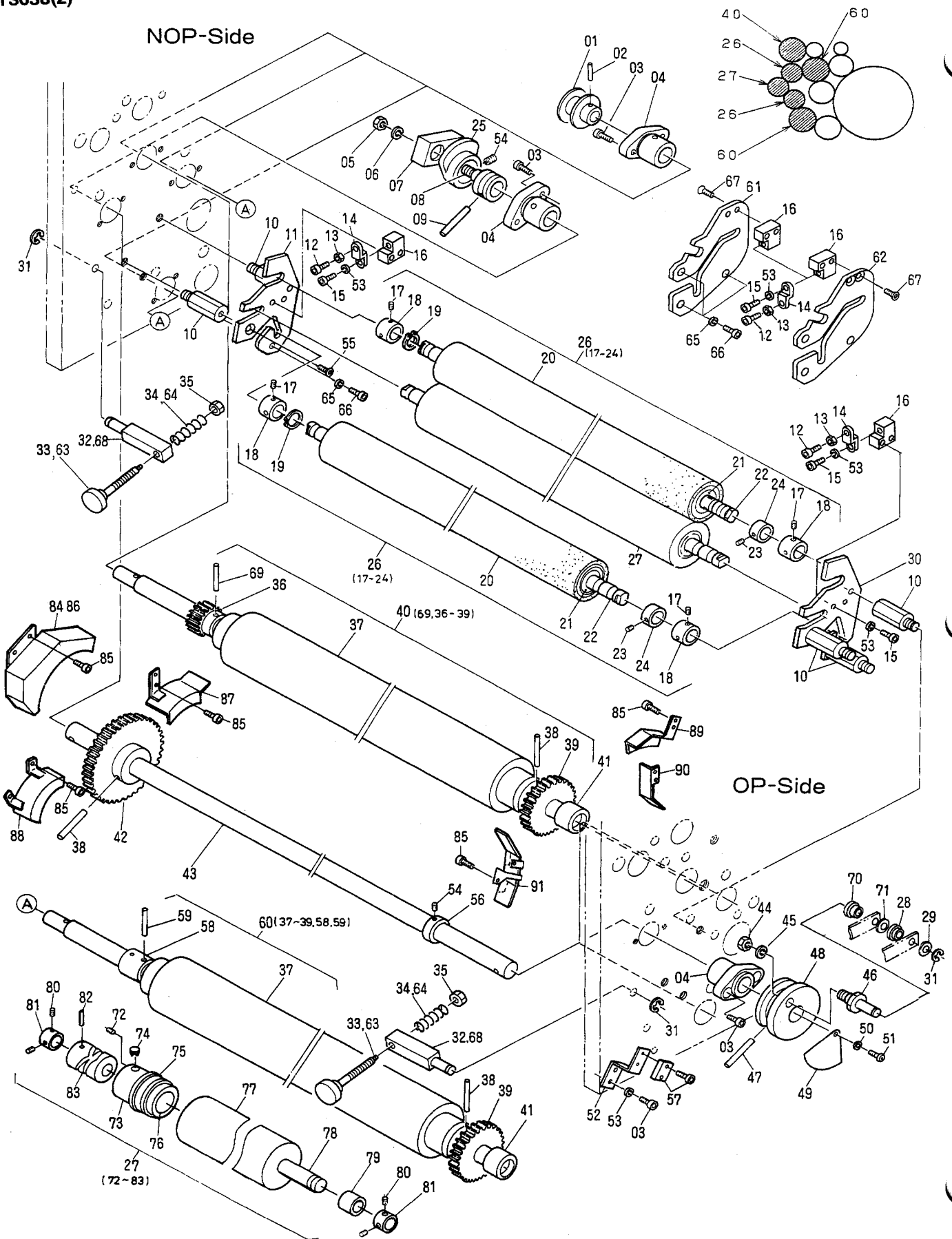


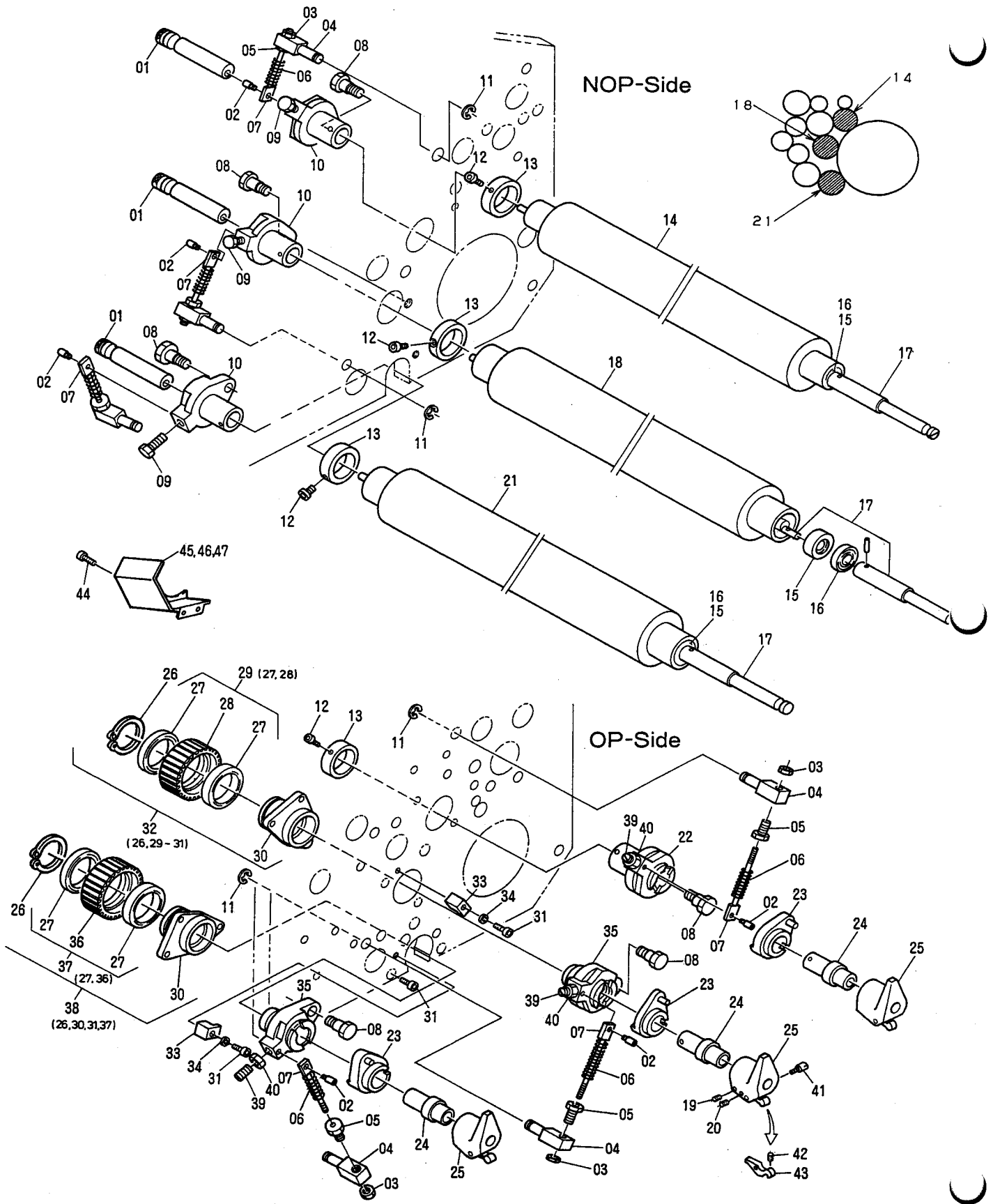
H248	H248-SF
○	○

Inking Section / インキ部
Oscillating Roller and Ink Roller / オシレーションローラ、インキローラ **T3038(1)**

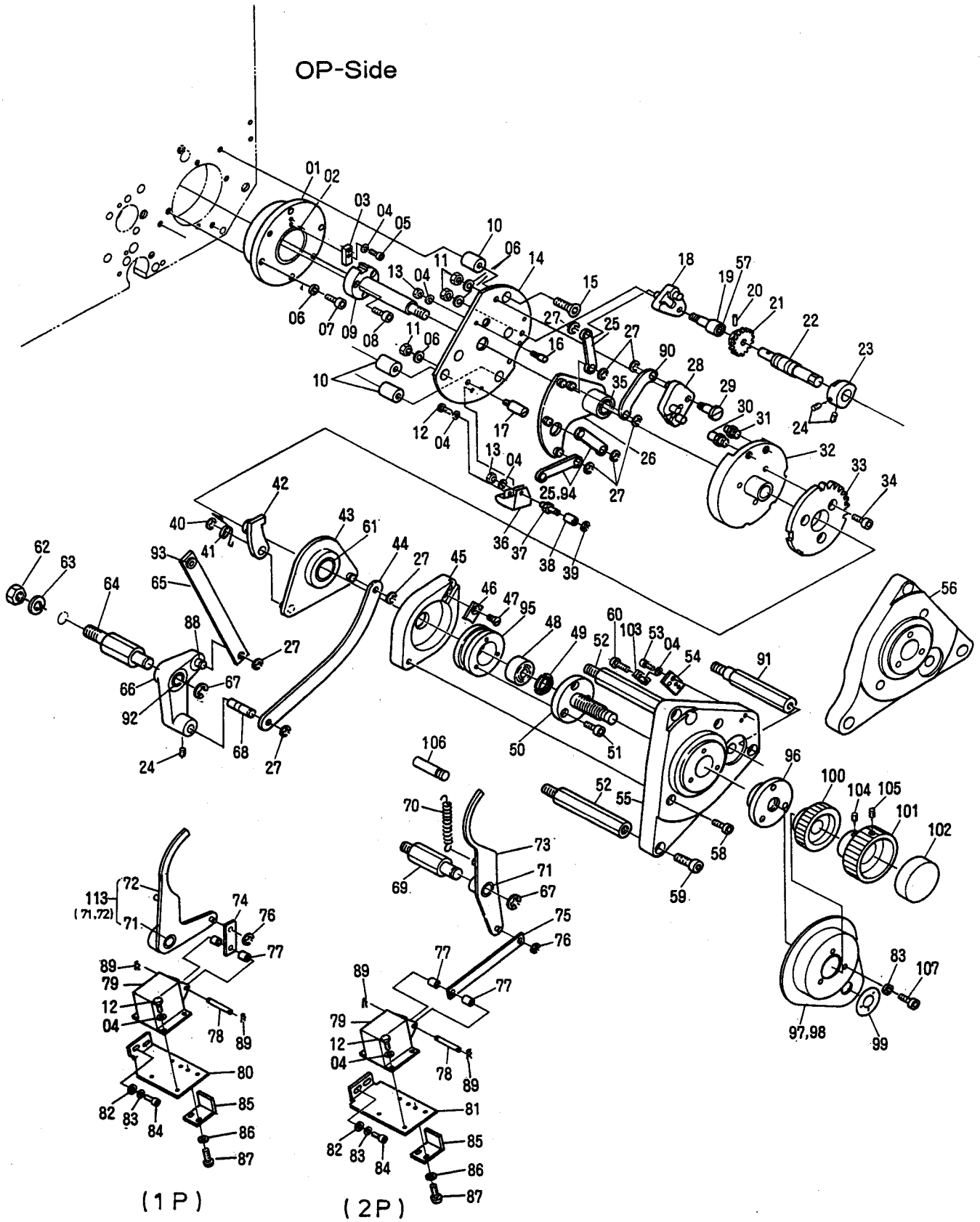
INDEX No.	Parts No.	Parts Name	部品名称	Remarks (備考)	Qty (個数)
01	I01-39-3	Cam	カム		6
02	183-205	Roll Pin	ロールピン		6
03	117-510	Screw	ネジ		24
04	7203-04031	Bushing	メタル		10
05	170-110	Nut	ナット		2
06	180-110	Lock Washer	バネザガネ		2
07	7203-05016A	Rod Ends	ロッドエンド		2
08	7203-05017	Eccentric Pin	エキセンピン		2
09	7203-05042	Taper Pin	テーパピン		2
10	7203-04021	Stud	スタッド		12
11	7203-04051	Roller Frame	ローラフレーム	2P NOP-S	1
12	7303-04014	Screw	ネジ		4
13	170-105	Nut	ナット		4
14	7203-04054	Stopper	ストッパー		4
15	117-515	Screw	ネジ		4
16	7203-04055	Bracket	ブラケット		4
17	183-185	Roll Pin	ロールピン		8
18	7203-04058	Collar	カラー		8
19	181-012	C-Ring	C-リング		4
20	7203-04042	Roller	ローラ	φ45	4
21	250-001.6	Bearing	ベアリング		8
22	7203-04034	Roller Shaft	ローラシャフト		4
23	145-404	Set Screw	トメネジ		4
24	M02-16-3	Collar	カラー		4
25	7203-06017	Cam	カム		2
26	7203-04042C	Roller Assy	ローラAssy	(17~24)	4
27	7203-04036A	Oscillating Roller Assy	オシレーションローラAssy	(72~83)	2
28	7203-08029	Bushing	メタル		2
29	184-108	Flat Washer	ザガネ		2
30	7203-04050	Roller Frame	ローラフレーム	2P OP-S	1
31	181-406	E-Ring	E-リング		6
32	7203-04022	Stud Pin	スタッドピン	1P	2
33	7203-04023A	Adjusting Screw	チョウセツネジ	2P	2
34	M04-18-3	Spring	スプリング	2P	2
35	I31-11-3	Nut	ナット		4
36	7203-05023	Gear	ギヤ		2
37	7203-04002	Oscillating Roller	オシレーションローラ	φ57.3	6
38	CM05-55	Roll Pin	ロールピン		8
39	7203-05030	Gear	ギヤ		6
40	7203-04002A	Oscillating Roller Assy	オシレーションローラAssy	(36~39, 69)	2
41	7203-04032	Bushing	メタル		6
42	7203-05024	Gear	ギヤ		2
43	7203-05041	Shaft	シャフト		2
44	170-108	Nut	ナット		2
45	180-108	Lock Washer	バネザガネ		2
46	7203-05031	Pivot Pin	ピン		2
47	7203-05039	Roll Pin	ロールピン		2
48	7203-05038	Flange	フランジ		2
49	7203-05032	Cam	カム		2
50	180-104	Lock Washer	バネザガネ		2
51	125-656	Screw	ネジ		2
52	7203-05033	Bracket	ブラケット		2
53	180-105	Lock Washer	バネザガネ		12
54	145-505	Set Screw	トメネジ		4
55	122-162	Screw	ネジ		2
56	M05-37-3	Collar	カラー		2
57	E26-75-3	Sensor	センサー		2
58	7203-16106	Collar	カラー		4
59	183-226	Roll Pin	ロールピン		4
60	7203-04002B	Oscillating Roller Assy	オシレーションローラAssy	(37~39, 58, 59)	4
61	7203-04053	Roller Frame	ローラフレーム	1P NOP-S	1
62	7203-04052	Roller Frame	ローラフレーム	1P OP-S	1
63	7203-04024A	Adjusting Screw	チョウセツネジ	1P	2
64	7203-04056	Spring	スプリング	1P	2
65	180-106	Lock Washer	バネザガネ		10
66	117-365	Screw	ネジ		10
67	122-115	Screw	ネジ		4
68	7203-04057	Stud Pin	スタッドピン	2P	2
69	CP03-34	Roll Pin	ロールピン		2
70	7203-02046	Bushing	メタル		2

NOP-Side





OP-Side



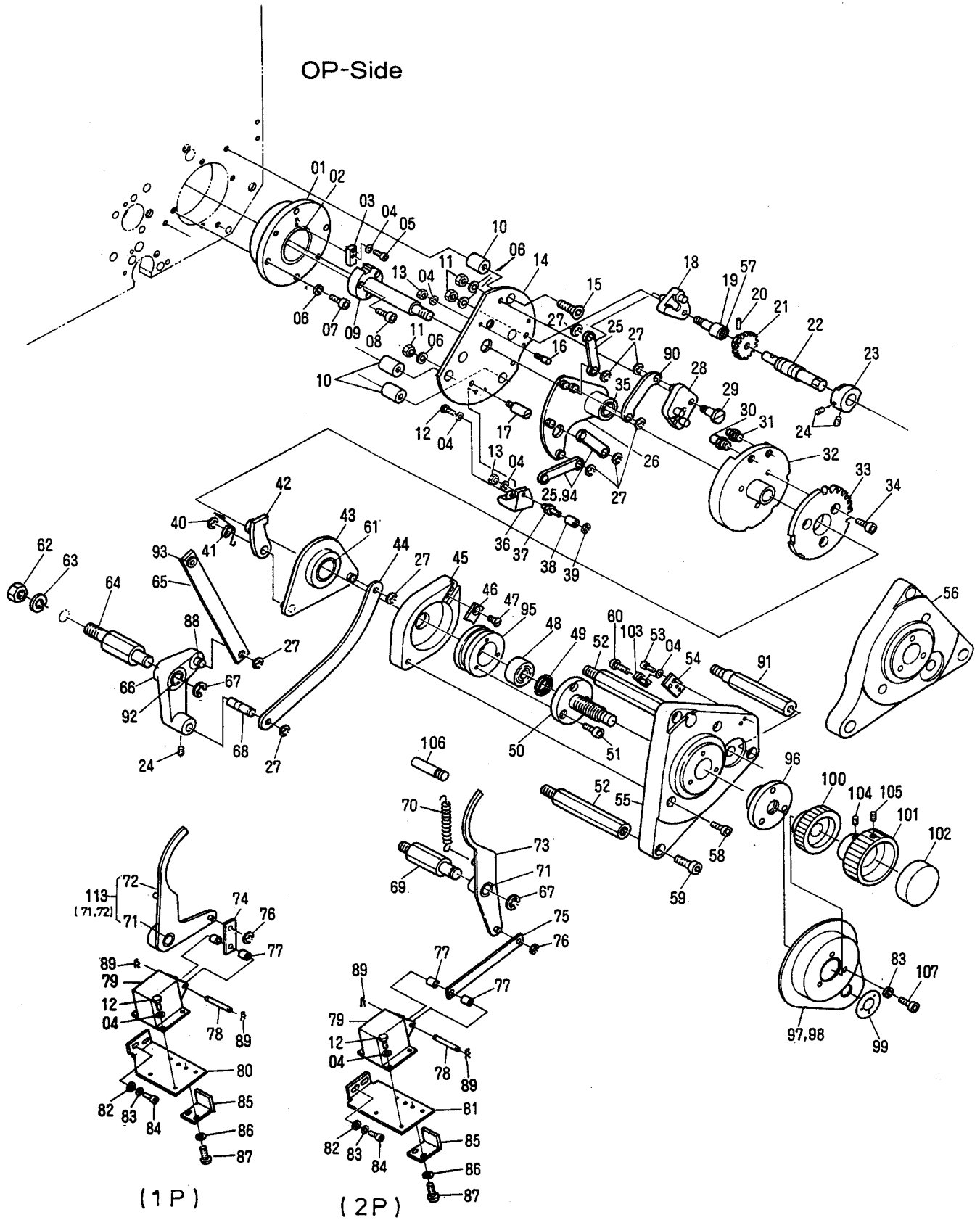
H248	H248-SF
○	○

Inking Section / インキ部
Single Lever Mechanism / シングルレバー機構

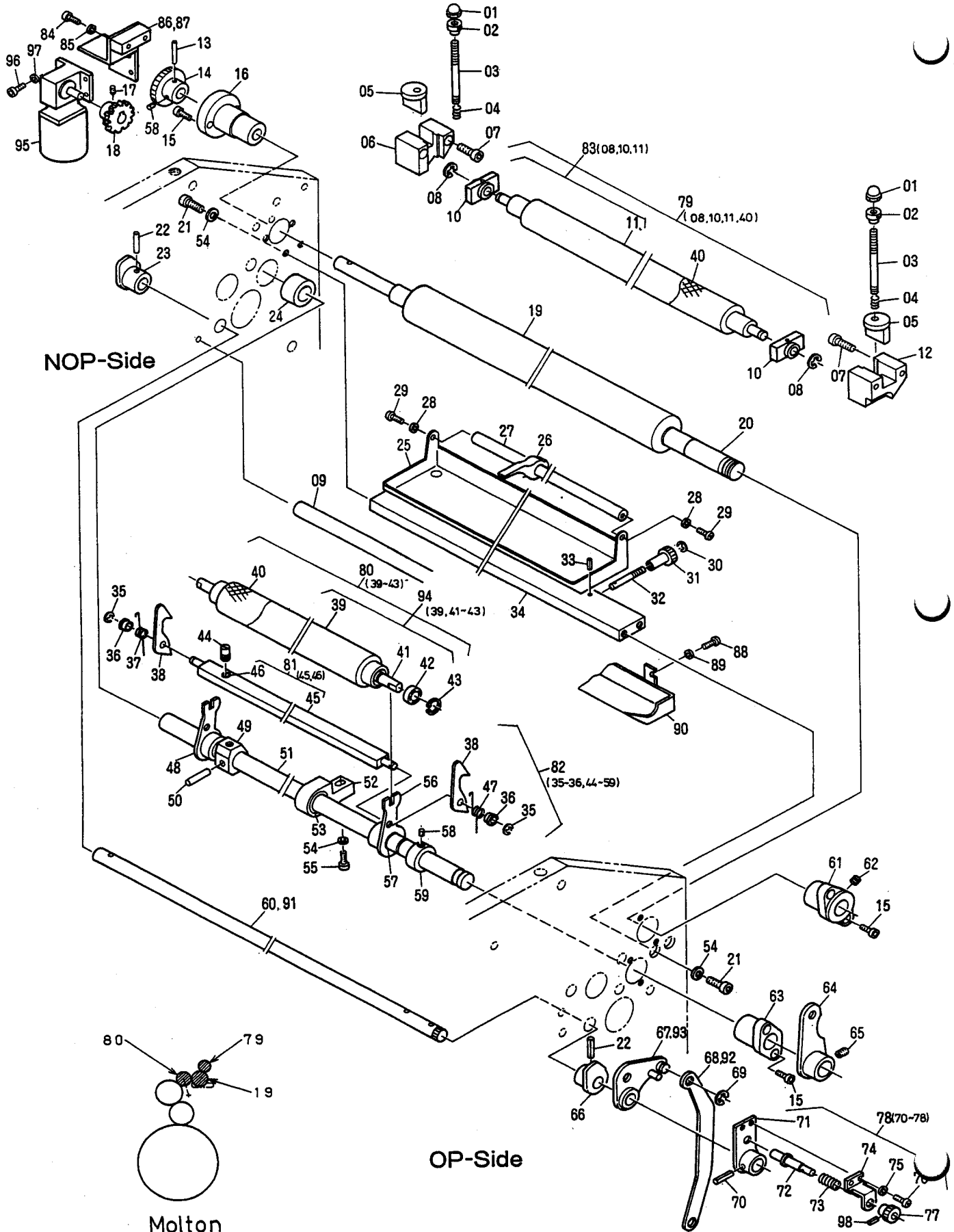
T3040(1)

INDEX No.	Parts No.	Parts Name	部品名称	Remarks (備考)	Q'ty (個数)
01	7202-04039A	Flange	フランジ		2
02	7202-04036	Bushing	メタル	Included in 01	2
03	7202-04170	Key	キー		2
04	180-104	Lock Washer	バネザガネ		26
05	117-412	Screw	ネジ		2
06	180-106	Lock Washer	バネザガネ		14
07	117-368	Screw	ネジ		8
08	117-415	Screw	ネジ		6
09	7202-04169	Shaft	シャフト		2
10	5103-08078	Spacer	スペーサ		6
11	170-106	Nut	ナット		6
12	125-655	Screw	ネジ		12
13	170-104	Nut	ナット		8
14	7203-08018	Plate	プレート		2
15	122-185	Screw	ネジ		6
16	I18-11-3	Pin	ピン		6
17	7203-08024	Pin	ピン		2
18	7203-08020A	Lever	レバー		2
19	7203-08023A	Pin	ピン		2
20	6803-18109	Roll Pin	ロールピン		2
21	5103-08011	Gear	ギヤ		2
22	5103-08012	Shaft	シャフト		2
23	7203-08014	Cam	カム		2
24	145-506	Set Screw	トメネジ		6
25	7203-08031	Link	リンク		5
26	7203-08022B	Plate	プレート		2
27	181-406	E-Ring	E-リング		18
28	7203-08021A	Lever	レバー		2
29	7203-08033	Shoulder Screw	ネジ		2
30	I18-04-3	Stud Pin	スタッドピン		2
31	I18-03-3	Stud Pin	スタッドピン		2
32	7203-08019	Cam	カム		2
33	7203-08026	Gear	ギヤ		2
34	117-362	Screw	ネジ		6
35	243-627	Bushing	メタル	Included in 26	4
36	7203-08025	Bracket	ブラケット		2
37	7203-08016	Pin	ピン		2
38	CP03-26	Roller	コロ		2
39	181-403	E-Ring	E-リング		2
40	181-408	E-Ring	E-リング		2
41	5103-08049	Spring	スプリング		2
42	5103-08020A	Lever	レバー		2
43	7203-08034B	Lever	レバー		2
44	7203-08009	Link	リンク		2
45	5102-16023	Flange	フランジ		2
46	7202-04091	Key	キー		2
47	122-115	Screw	ネジ		2
48	7202-04180	Bearing	ベアリング		2
49	7202-04094	Lock Nut	ナット		2
50	7202-04046	Adjusting Screw	チョウセツネジ		2
51	117-515	Screw	ネジ		6
52	7202-04062	Stud	スタッド		5
53	117-410	Screw	ネジ		4
54	7203-08015	Bracket	ブラケット		2
55	7202-04195	Bracket	ブラケット	2P	1
56	7202-04194	Bracket	ブラケット	1P	1
57	243-608	Bushing	メタル	Included in 19	2
58	117-375	Screw	ネジ		4
59	117-480	Screw	ネジ		6
60	125-216	Screw	ネジ		2
61	243-650	Bushing	メタル		2
62	170-112	Nut	ナット		2
63	180-112	Lock Washer	バネザガネ		2
64	7203-08037	Stud	スタッド		2
65	7203-08012A	Link	リンク		2
66	7203-08036B	Lever	レバー		2
67	181-410	E-Ring	E-リング		4
68	7203-08028	Pin	ピン		2
69	7203-08005	Pivot Stud	スタッド		2
70	7203-08039	Spring	スプリング		2

OP-Side



T3041(1)



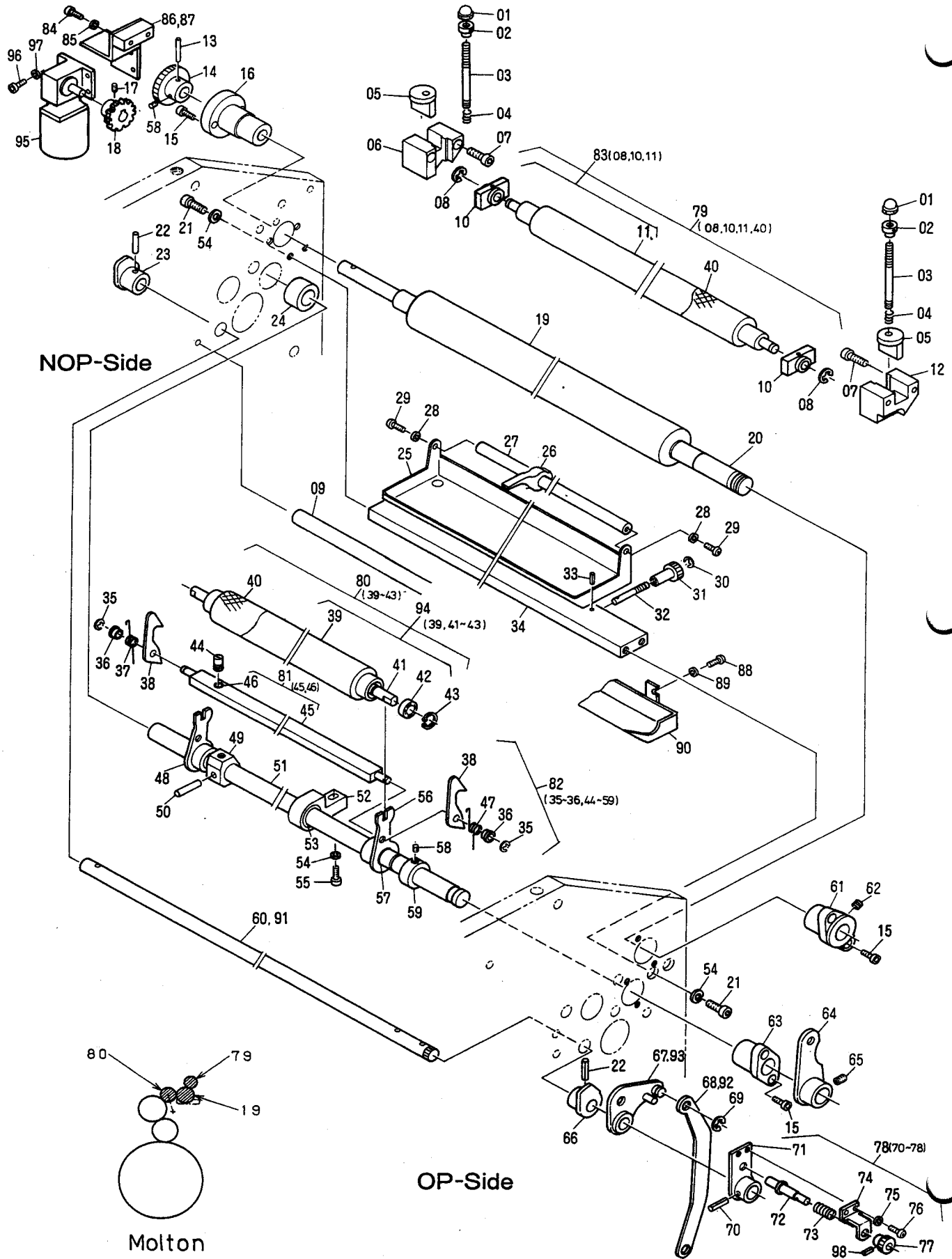
H248	H248-SF
○	○

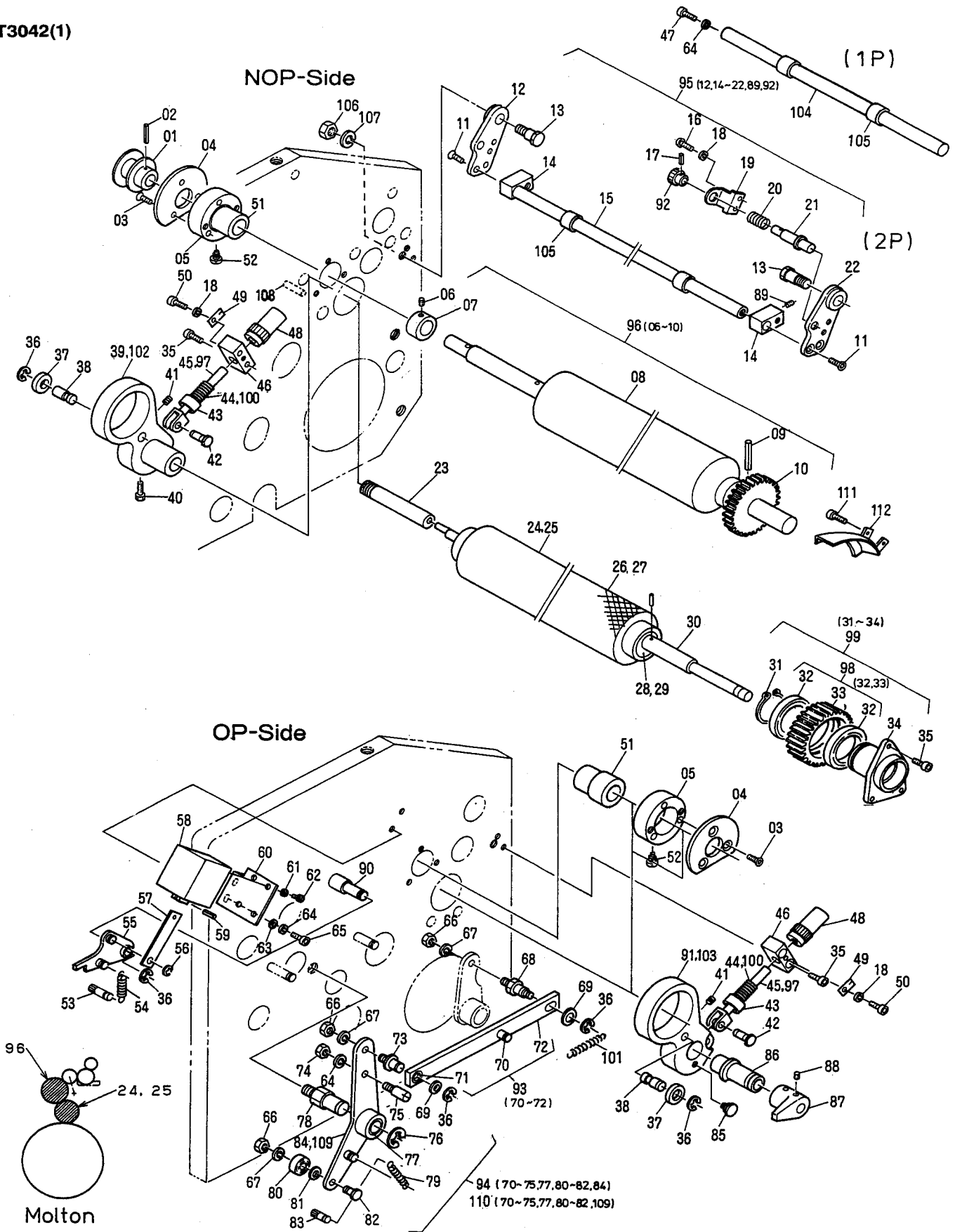
Dampening Section / 給湿部
Dampening Fountain (Molton) / 水ファウンテン (モルトン)

T3041(1)

INDEX No.	Parts No.	Parts Name	部品名称	Remarks (備考)	Q'ty (個数)
01	R01-16-3	Nut	ナット		4
02	R01-15-3	Knob	ツマミ		4
03	7203-16337	Stem	ジク		4
04	R01-14-3	Spring	スプリング		4
05	7203-16113	Holder	ホルダー		4
06	7203-16110	Block	ブロック		2
07	117-530	Screw	ネジ		8
08	181-405	E-Ring	E-リング		4
09	7203-16067	Spreader	ステー	1P	1
10	7203-16441	Bushing	メタル		4
11	7203-16108	Roller	ローラ	φ27.5	2
12	7203-16109	Block	ブロック		2
13	182-146	Taper Pin	テーパピン		2
14	6503-12506	Gear	ギヤ		2
15	117-510	Screw	ネジ		12
16	7203-16012	Bushing	メタル		2
17	145-404	Set Screw	トメネジ		2
18	7203-16431	Gear	ギヤ		2
19	7203-16084	Fountain Roller	ファウンテンローラ	φ36	2
20	7203-16011	Bushing	メタル		2
21	117-380	Screw	ネジ		8
22	183-205	Roll Pin	ロールピン		4
23	7203-16054A	Cam	カム		2
24	7203-04032	Bushing	メタル		2
25	7203-16098	Fountain Tray	ミズパン		2
26	R05-01-3	Wiper	ワイパー		40
27	7203-16099	Shaft	シャフト		2
28	180-105.01	Lock Washer	バネザガネ		4
29	125-710.01	Screw	ネジ		4
30	181-403	E-Ring	E-リング		4
31	7203-16005	Knob	ツマミ		4
32	7203-16006	Stem	ジク		4
33	183-166	Roll Pin	ロールピン		4
34	7203-16002	Spreader	ステー		2
35	181-404	E-Ring	E-リング		4
36	R11-29-3	Spacer	スペーサ		4
37	101-33-3	Spring	スプリング		2
38	7203-06022	Roller Latch	ローラカケ		4
39	7203-16086A	Ductor Roller	ダクターローラ	φ27.5	2
40	7203-16082	Molton	モルトン		4
41	7203-16118	Shaft	シャフト		2
42	250-088.7	Bearing	ベアリング	Included in 39	4
43	181-008	C-Ring	C-リング	Included in 39	4
44	7203-06024	Pin	ピン		4
45	7203-06004	Spreader	ステー		2
46	243-605	Bushing	メタル		2
47	101-32-3	Spring	スプリング		2
48	7203-06010B	Bracket	ブラケット		2
49	7203-06009	Bracket	ブラケット		4
50	CP03-34	Roll Pin	ロールピン		4
51	7203-06003	Shaft	シャフト		2
52	7203-16117A	Bracket	ブラケット		2
53	241-1616.2	Bushing	メタル	Included in 52	2
54	180-106	Lock Washer	バネザガネ		10
55	117-370	Screw	ネジ		2
56	7203-06011B	Bracket	ブラケット		2
57	243-633	Bushing	メタル	Included in 48,56	4
58	145-505	Set Screw	トメネジ		2
59	M05-37-3	Collar	カラー		2
60	7203-16088	Shaft	シャフト	2P	1
61	7203-16010	Bushing	メタル		2
62	145-508	Set Screw	トメネジ		2
63	7203-04031	Bushing	メタル		2
64	7203-16043A	Lever	レバー		2
65	145-504	Set Screw	トメネジ		4
66	7203-16055A	Cam	カム		2
67	7203-16090A	Lever	レバー	2P	1
68	7203-16026	Link	リンク	2P	1
69	181-406	E-Ring	E-リング		2
70	183-206	Roll Pin	ロールピン		2

T3041(2)



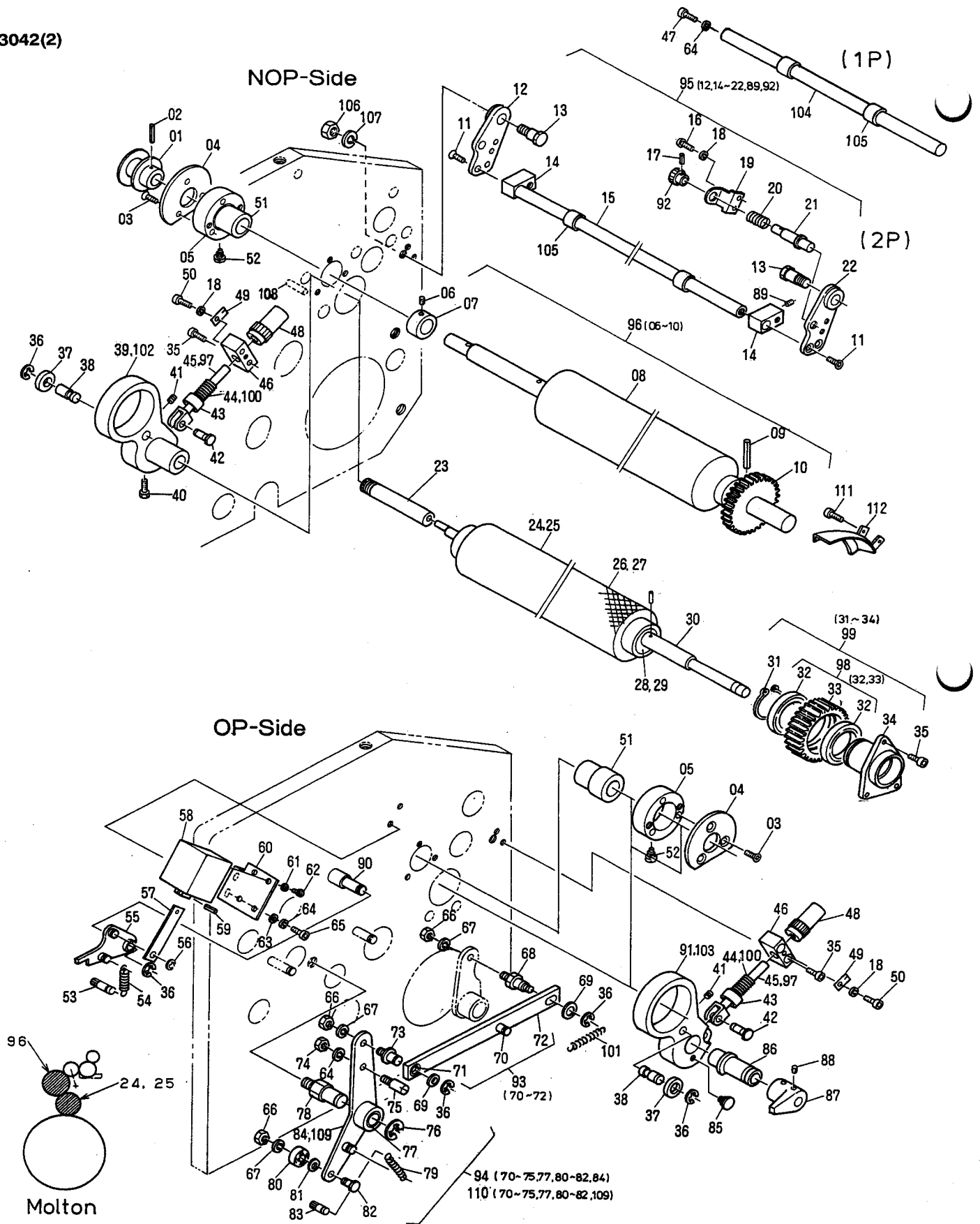


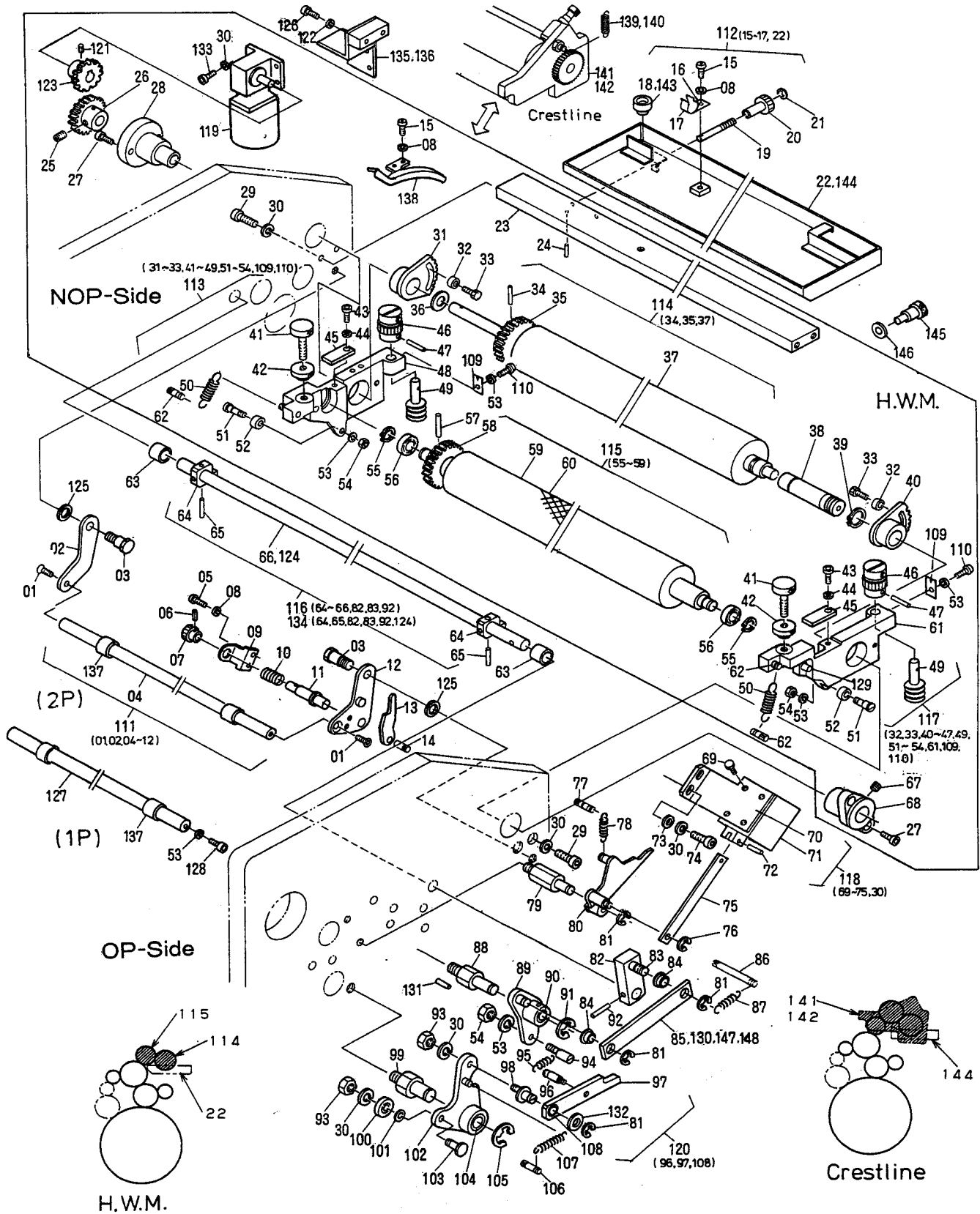
H248	H248-SF
○	○

Dampening Section / 給湿部
Form Roller (Molton) / 着ローラ (モルトン)

T3042(1)

INDEX No.	Parts No.	Parts Name	部品名称	Remarks (備考)	Qty (個数)
01	I01-39-3	Cam	カム		2
02	183-205	Roll Pin	ロールピン		2
03	122-130	Screw	ネジ		12
04	7203-16056	Flange	フランジ		4
05	7203-16076	Flange	フランジ		4
06	183-226	Roll Pin	ロールピン		2
07	7203-16106	Collar	カラー		2
08	7203-16101	Oscillating Roller	オシレーションローラ	φ58.8	2
09	5101-05029	Roll Pin	ロールピン		2
10	7203-16068	Gear	ギヤ		2
11	122-110	Screw	ネジ		4
12	7203-16066A	Lever	レバー	2P	1
13	5803-04125	Screw	ネジ		2
14	7203-16083	Block	ブロック		2
15	7203-16058	Shaft	シャフト	2P	1
16	125-656	Screw	ネジ		2
17	183-140	Roll Pin	ロールピン		1
18	180-104	Lock Washer	バネザガネ		6
19	7203-16064	Bracket	ブラケット		1
20	5204-05010	Spring	スプリング		1
21	7203-16063	Pin	ピン		1
22	7203-16065A	Lever	レバー		1
23	7203-16447	Shaft	シャフト		2
24	7203-16448A	Form Roller	ツクローラ	φ49	2
25	7203-16456A	Form Roller	ツクローラ	Option:For 3M φ52.35	2
26	7203-16097	Molton	モルトン		2
27	7203-16407	Sleeve	スリーブ	Option:For 3M	2
28	250-001.7	Bearing	ベアリング	Included in 24, 25	4
29	7203-16332	Spacer	スペーサ	Included in 24, 25	4
30	7203-16445A	Shaft	シャフト		2
31	181-030	C-Ring	C-リング		2
32	7203-05034	Bearing	ベアリング		4
33	7203-05028	Gear	ギヤ		2
34	7203-05027	Bracket	ブラケット		2
35	117-520	Screw	ネジ		14
36	181-406	E-Ring	E-リング		8
37	7203-16057	Roller	コロ		4
38	7203-16102	Pin	ピン		4
39	7203-16313	Bracket	ブラケット	2P	1
40	101-525.5	Screw	ネジ		2
41	145-508	Set Screw	トメネジ		4
42	5803-12031	Pin	ピン		4
43	5803-12032	Collar	カラー	2P	4
44	7203-16078	Spring	スプリング	2P	2
45	7203-16039	Shaft	シャフト	2P	2
46	7203-16040	Block	ブロック		4
47	117-530	Screw	ネジ		2
48	7203-16036	Adjusting Knob	チョウセツツマミ		4
49	5803-12037	Click Stop	ストッパー		4
50	125-655	Screw	ネジ		4
51	7203-16075	Bushing	メタル		4
52	5803-04089	Screw	ネジ		4
53	4808-04029	Spring Pin	スプリングカケ		2
54	5202-11036	Spring	スプリング		2
55	7203-16032A	Lever	レバー		2
56	181-404	E-Ring	E-リング		2
57	7203-16027	Link	リンク		2
58	E09-25-3	Solenoid	ソレノイド		2
59	183-181	Roll Pin	ロールピン		2
60	7203-06013	Bracket	ブラケット		2
61	180-103	Lock Washer	バネザガネ		8
62	125-606	Screw	ネジ		8
63	184-105	Flat Washer	ザガネ		4
64	180-105	Lock Washer	バネザガネ		8
65	117-512	Screw	ネジ		4
66	170-106	Nut	ナット		6
67	180-106	Lock Washer	バネザガネ		6
68	7203-16049	Pin	ピン		2
69	184-108	Flat Washer	ザガネ		4
70	223-0620.01	Spring Pin	スプリングカケ		2

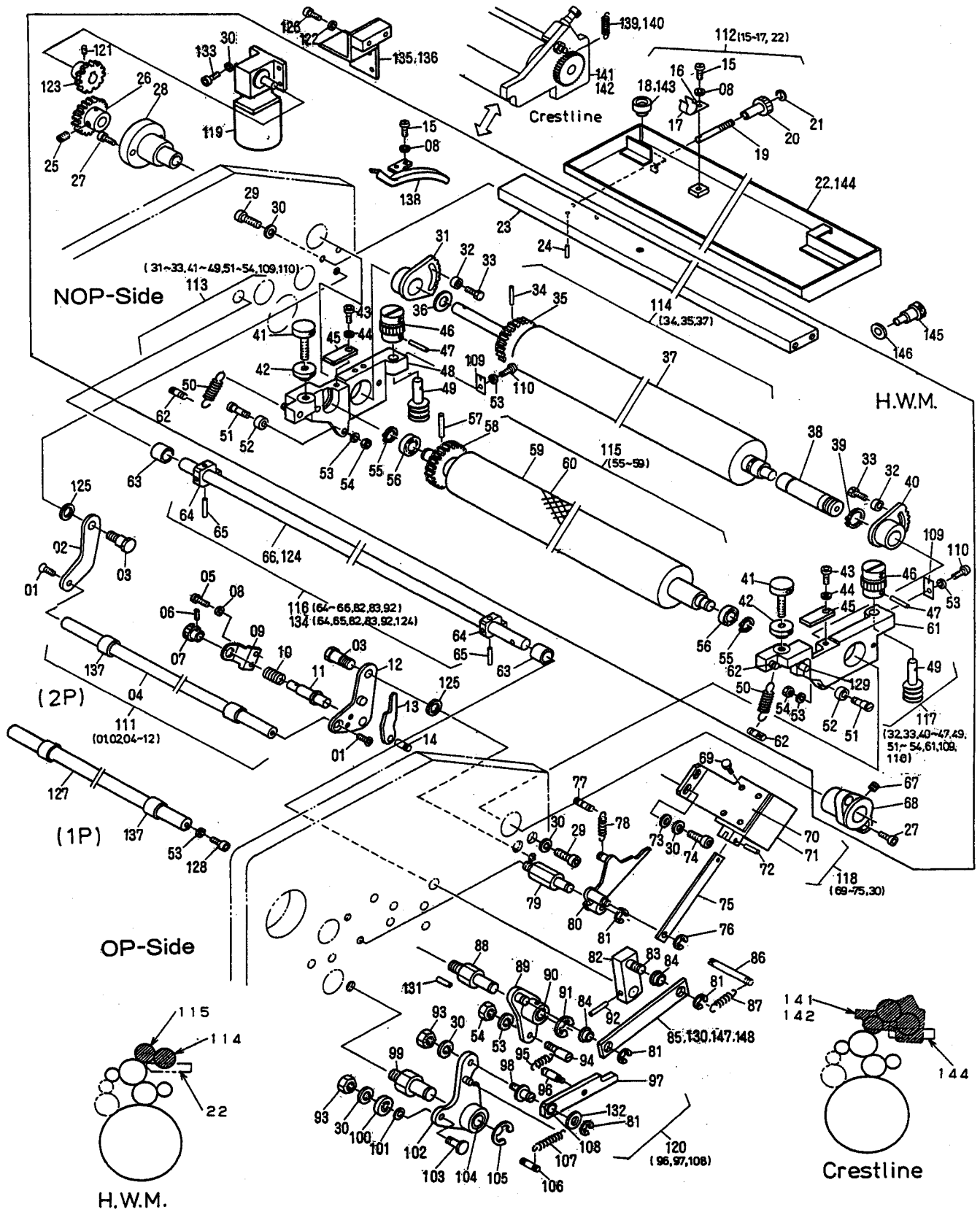




H248	H248-SF
○	○

Dampening Section / 給湿部
Dampening Fountain (H. W. M. Crestline) / 水ファウンテン (H. W. M. クレストライン) T3043(1)

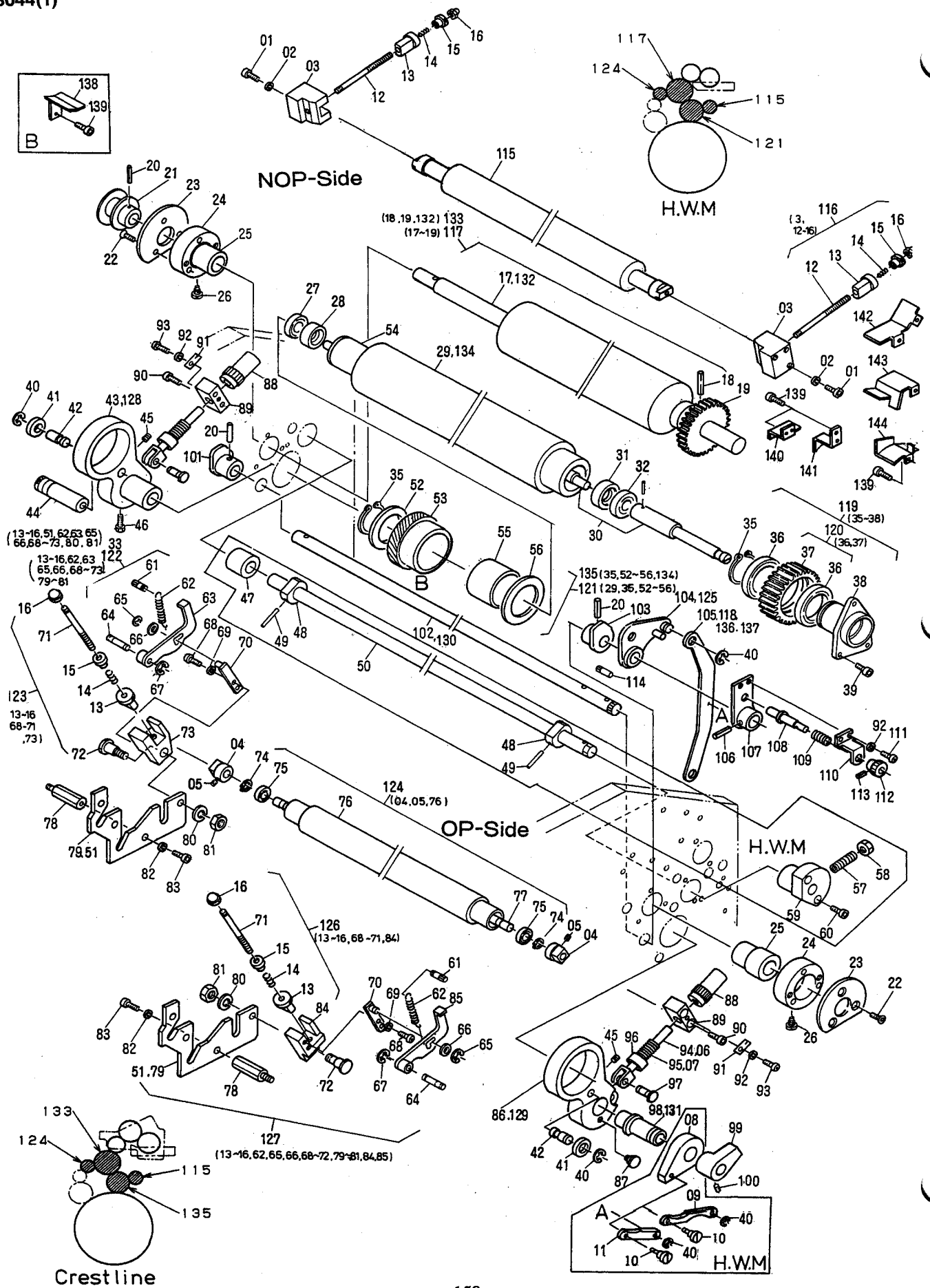
INDEX No.	Parts No.	Parts Name	部品名称	Remarks (備考)	Qty (個数)
01	122-110.01	Screw	ネジ		2
02	7203-16429	Lever	レバー	2P	1
03	7203-16372	Shoulder Screw	ネジ	2P	2
04	7203-16430	Shaft	シャフト	2P	1
05	125-656	Screw	ネジ		2
06	183-140	Roll Pin	ロールピン		1
07	7203-16062	Knob	ツマミ	2P	1
08	180-104	Lock Washer	バネザガネ		4
09	7203-16064	Bracket	ブラケット	2P	1
10	5204-05010	Spring	スプリング	2P	1
11	7203-16063	Pin	ピン	2P	1
12	7203-16428A	Lever	レバー	2P	1
13	7203-16367	Lever	レバー	2P	1
14	225-0620.01	Pin	ピン	2P	1
15	125-655.01	Screw	ネジ		2
16	7203-16386	Hook	フック		2
17	7203-16385	Hook	フック		2
18	7203-16393	Cap	キャップ	H. W. M.	2
19	7203-16006	Stem	ジク	H. W. M.	4
20	7203-16005	Knob	ツマミ	H. W. M.	4
21	181-403	E-Ring	E-リング		4
22	7203-16317	Fountain Tray	ミズパン	H. W. M.	2
23	7203-16002	Spreader	ステー		2
24	183-166	Roll Pin	ロールピン		4
25	182-146	Taper Pin	テーパピン		2
26	6503-12506	Gear	ギヤ		2
27	117-510	Screw	ネジ		8
28	7203-16321	Bushing	メタル		2
29	117-380	Screw	ネジ		8
30	180-106	Lock Washer	バネザガネ		16
31	7203-16319	Worm Gear	ウォームギヤ		2
32	X10-29-3	Spacer	スペーサ		4
33	101-520	Screw	ネジ		4
34	EM04-66	Roll Pin	ロールピン		2
35	7203-16320	Gear	ギヤ		2
36	7203-16325	Thrust Washer	スラストワッシャー		2
37	7203-16302	Fountain Roller	ファウンテンローラ	φ45	2
38	7203-16371	Bushing	メタル		2
39	181-016	C-Ring	C-リング		2
40	7203-16318	Worm Gear	ウォームギヤ		2
41	7203-16397	Thumb Screw	ツマミ		4
42	H10-43-01-3	Knob	ツマミ		4
43	117-512.01	Screw	ネジ		4
44	184-105.01	Flat Washer	ザガネ		4
45	7203-16324	Retainer	リテーナー		4
46	7203-16322	Adjusting Knob	チョウセツツマミ		4
47	183-185	Roll Pin	ロールピン		4
48	7203-16364B	Holder	ホルダー		2
49	7203-16323	Worm Shaft	ウォームシャフト		4
50	7203-16362	Spring	スプリング		4
51	KC02-43	Screw	ネジ		4
52	R51-20-3	Roller	コロ		4
53	180-105	Lock Washer	バネザガネ		12
54	170-105	Nut	ナット		6
55	181-010	C-Ring	C-リング		4
56	7203-16395	Bearing	ベアリング		4
57	183-207	Roll Pin	ロールピン		2
58	7203-16326	Gear	ギヤ		2
59	7203-16303	Ductor Roller	ダクターローラ	φ42	2
60	7203-16392	Cover	カバー		2
61	7203-16363B	Holder	ホルダー		2
62	223-0620.01	Spring Pin	スプリングカケ		8
63	M02-10-02-3	Bushing	メタル		4
64	7203-16338	Lever	レバー		4
65	182-165	Taper Pin	テーパピン		4
66	7203-16311	Shaft	シャフト	2P	1
67	145-508	Set Screw	トメネジ		2
68	7203-16010	Bushing	メタル		2
69	117-308	Screw	ネジ		8
70	7203-16361	Bracket	ブラケット		2



H248	H248-SF
○	○

Dampening Section / 給湿部
Dampening Fountain (H. W. M. Crestline) / 水ファウンテン (H. W. M. クレストライン) T3043(2)

INDEX No.	Parts No.	Parts Name	部品名称	Remarks (備考)	Q'ty (個数)
71	E09-25-3	Solenoid	ソレノイド		2
72	183-181	Roll Pin	ロールピン		2
73	184-106	Flat Washer	ザガネ		4
74	117-362	Screw	ネジ		4
75	7203-16357	Link	リンク		2
76	181-404	E-Ring	E-リング		2
77	7203-16355	Pin	ピン		2
78	R11-60-3	Spring	スプリング		2
79	7203-16354	Stud	スタッド		2
80	7203-16356A	Lever	レバー		2
81	181-406	E-Ring	E-リング		8
82	7203-16346A	Lever	レバー		2
83	7203-16347	Pin	ピン	Included in 82	2
84	7203-08029	Bushing	メタル		4
85	7203-16349	Link	リンク	H. W. M. :2P	1
86	4808-04029	Spring Pin	スプリングカケ		2
87	5802-10125	Spring	スプリング		2
88	7203-16350	Stud	スタッド		2
89	7203-16351C	Lever	レバー		2
90	243-615	Bushing	メタル	Included in 89	2
91	181-408	E-Ring	E-リング		2
92	182-166	Taper Pin	テーパ-ピン		2
93	170-106	Nut	ナット		4
94	7203-16041	Eccentric Pin	エキセンピン		2
95	R11-60-01-3	Spring	スプリング		2
96	F44-58-3	Pin	ピン		2
97	7203-16352B	Lever	レバー		2
98	7203-16047	Eccentric Pin	エキセンピン		2
99	7203-16046	Pivot Stud	スタッド		2
100	250-126.6	Bearing	ベアリング		2
101	184-106.4	Flat Washer	ザガネ		2
102	7203-16353B	Lever	レバー		2
103	6803-12073	Pin	ピン		2
104	A03-31-3	Bushing	メタル	Included in 102	2
105	181-410	E-Ring	E-リング		2
106	223-0640.01	Spring Pin	スプリングカケ		2
107	4808-07070	Spring	スプリング		2
108	5803-05011	Bushing	メタル	Included in 97	2
109	5101-10107	Flat Spring	イタバネ		4
110	125-708	Screw	ネジ		4
111	7203-16430A	Shaft Assy	シャフトAssy	2P (01, 02, 04~12)	1
112	7203-16317A	Fountain Tray Assy	ミズパンAssy	H. W. M. (15~17, 22)	2
113	7203-16364A	Holder Assy	ホルダーAssy		2
114	7203-16302A	Fountain Roller Assy	ファウンテンローラAssy	(34, 35, 37)	2
115	7203-16303A	Ductor Roller Assy	ダクターローラAssy	(55~59)	2
116	7203-16311A	Shaft Assy	シャフトAssy	2P (64~66, 82, 83, 92)	1
117	7203-16363A	Holder Assy	ホルダーAssy		2
118	7203-16361A	Solenoid Assy	ソレノイドAssy	(30, 69~75)	2
119	E01-120-3	Motor	モーター		2
120	7203-16352A	Lever Assy	レバーAssy	(96, 97, 108)	2
121	145-404	Set Screw	トメネジ		2
122	180-108	Lock Washer	バネザガネ		4
123	7203-16431	Gear	ギヤ		2
124	7203-16310	Shaft	シャフト	1P	1
125	A19-52-3	Spacer	スペーサ	2P	2
126	117-483	Screw	ネジ		4
127	7203-16053	Shaft	シャフト	1P	1
128	117-530	Screw	ネジ		2
129	225-0616.01	Pin	ピン		4
130	7203-16348	Link	リンク	H. W. M. :1P	1
131	183-249	Roll Pin	ロールピン		2
132	184-108	Flat Washer	ザガネ		2
133	117-362	Screw	ネジ		8
134	7203-16310A	Shaft Assy	シャフトAssy	1P (64, 65, 82, 83, 92, 124)	1
135	7203-16009	Bracket	ブラケット		1
136	7203-16008	Bracket	ブラケット		1
137	7203-16419	Guard	ガード		4
138	7205-02137	Cover	カバー		2
139	7203-20011	Spring	スプリング	Crestline: φ 2.0, Packing	4
140	7203-20012	Spring	スプリング	Crestline: φ 2.3	4



H248	H248-SF
○	○

Dampening Section / 給湿部
Form Roller (H.W.M. Crestline) / 着ローラ (H.W.M. クレストライン)

T3044(1)

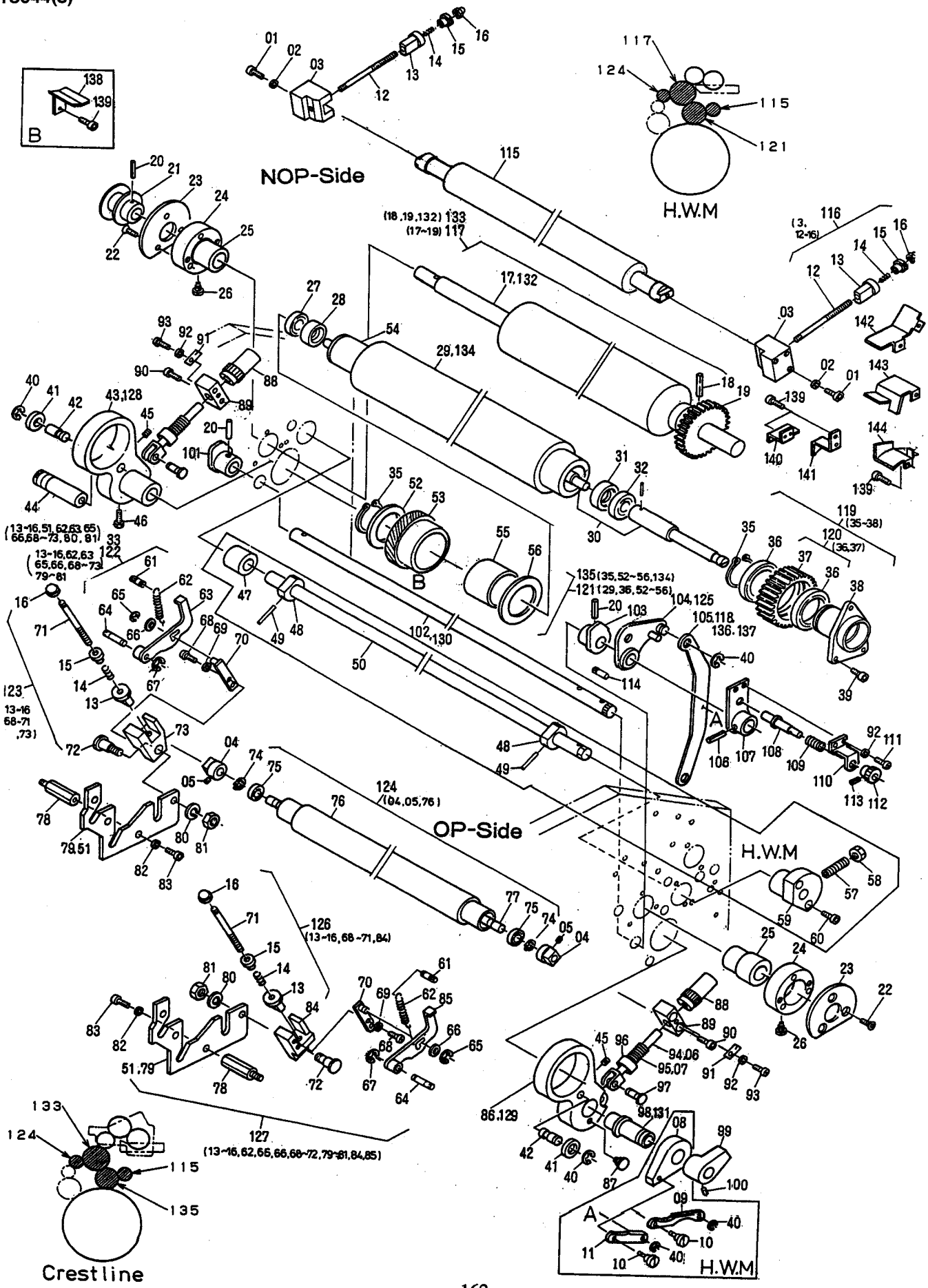
INDEX No.	Parts No.	Parts Name	部品名称	Remarks (備考)	Q'ty (個数)
01	117-530	Screw	ネジ		8
02	180-105	Lock Washer	バネザガネ		8
03	7203-16330	Holder	ホルダー		4
04	7203-16331	Bracket	ブラケット		8
05	145-404	Set Screw	トメネジ		4
06	7203-16035	Shaft	シャフト	1P	2
07	7203-16077	Spring	スプリング	1P	2
08	7203-16454	Lever	レバー		2
09	7203-16450	Link	リンク	1P	1
10	7203-16453	Pin	ピン		2
11	7203-16452	Link	リンク	2P	1
12	7203-16337	Stem	ジク		4
13	R01-13-3	Holder	ホルダー		8
14	R01-14-3	Spring	スプリング		8
15	R01-15-3	Knob	ツマミ		8
16	R01-16-3	Nut	ナット		8
17	7203-16301	Oscillating Roller	オシレーションローラ	H.W.M. φ58.8	2
18	5101-05029	Roll Pin	ロールピン		2
19	7203-16068	Gear	ギヤ		2
20	183-205	Roll Pin	ロールピン		6
21	I01-39-3	Cam	カム		2
22	122-130	Screw	ネジ		12
23	7203-16056	Flange	フランジ		4
24	7203-16076	Flange	フランジ		4
25	7203-16075	Bushing	メタル		4
26	5803-04089	Screw	ネジ		4
27	250-151.7	Bearing	ベアリング	Included in 29,134;NOP-S	2
28	7203-16333	Spacer	スペーサ	Included in 29,134	2
29	7203-16305A	Form Roller	ツケローラ	H.W.M. φ53.5	2
30	7203-16308A	Shaft	シャフト		2
31	7203-16332	Spacer	スペーサ	Included in 29,134	2
32	250-001.7	Bearing	ベアリング	Included in 29,134;OP-S	2
33	7203-16336B	Holder Assy	ホルダーAssy	1P NOP-S	1
34	7203-16336A	Holder Assy	ホルダーAssy	1P OP-S	1
35	181-030	C-Ring	C-リング		4
36	7203-05034	Bearing	ベアリング		4
37	7203-05028	Gear	ギヤ		2
38	7203-05027	Bracket	ブラケット		2
39	117-520	Screw	ネジ		6
40	181-406	E-Ring	E-リング		6
41	7203-16057	Roller	コロ		4
42	7203-16102	Pin	ピン		4
43	7203-16313	Bracket	ブラケット	2P	1
44	7203-16339	Shaft	シャフト		2
45	145-508	Set Screw	トメネジ		4
46	101-525.5	Screw	ネジ		2
47	7203-16329	Bushing	メタル		2
48	7203-16327	Cam	カム		4
49	183-186	Roll Pin	ロールピン		4
50	7203-16309	Shaft	シャフト		2
51	7203-16336	Roller Frame	ローラフレーム	1P	2
52	7203-16360	Thrust Washer	スラストワッシャー		2
53	7203-16358	Gear	ギヤ		2
54	7203-16391	Inner Sleeve	インナースリーブ	Included in 29,134	2
55	7203-16359	Bearing	ベアリング		2
56	7203-16390	Thrust Washer	スラストワッシャー		2
57	I18-59-1A-3	Snubber	スナッパ		2
58	I18-60-3	Nut	ナット		2
59	7203-16328	Bushing	メタル		2
60	117-515	Screw	ネジ		4
61	G07-51-1	Spring Pin	スプリングカケ		4
62	X02-17-3	Spring	スプリング		4
63	7203-16399A	Lever	レバー		2
64	224-0625.01	Pin	ピン		4
65	181-403	E-Ring	E-リング		4
66	184-105	Flat Washer	ザガネ		4
67	181-404	E-Ring	E-リング		4
68	125-658.01	Screw	ネジ		8
69	180-104.01	Lock Washer	バネザガネ		8
70	7203-16344A	Lever Assy	レバーAssy		4

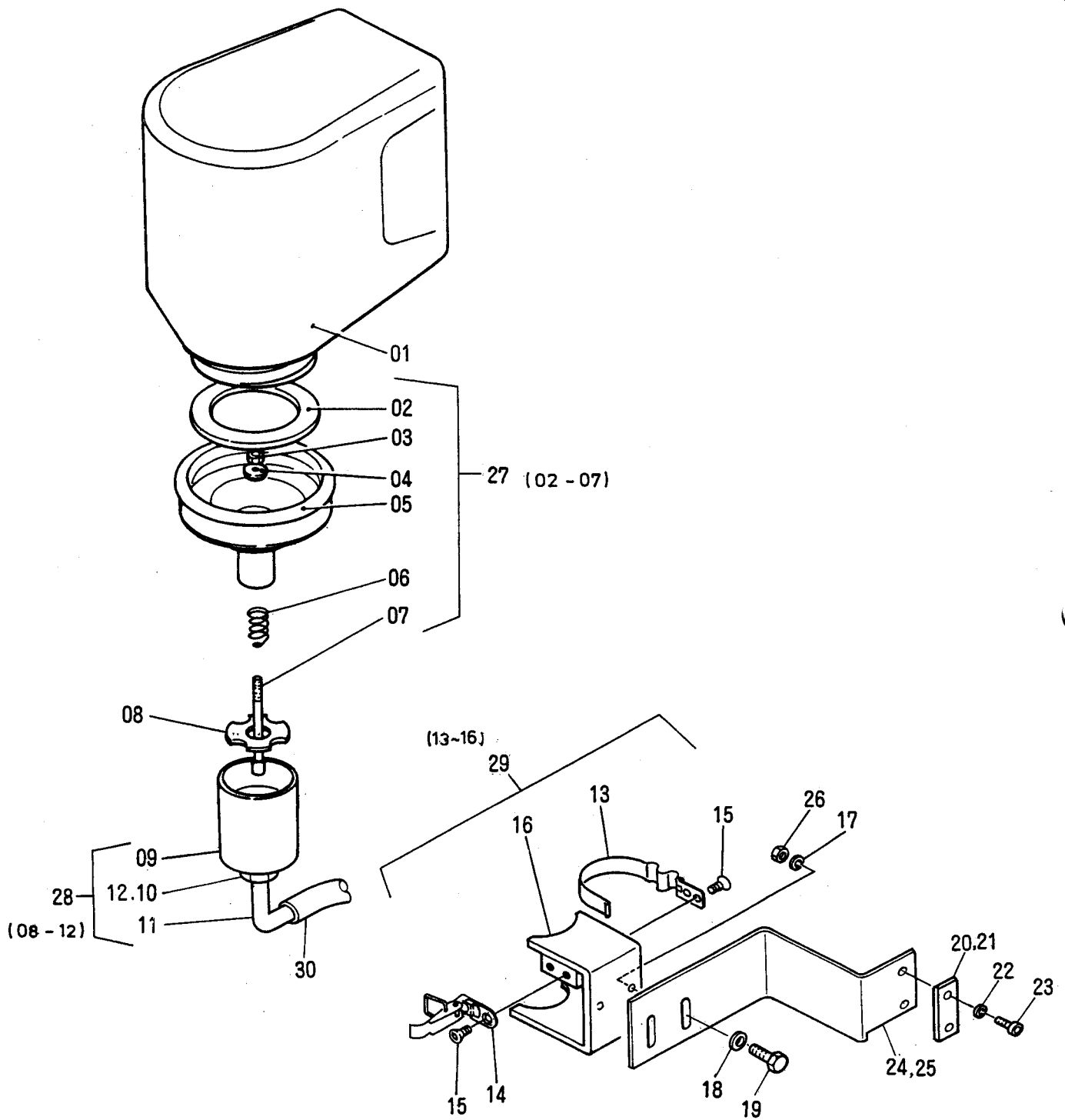
H248	H248-SF
○	○

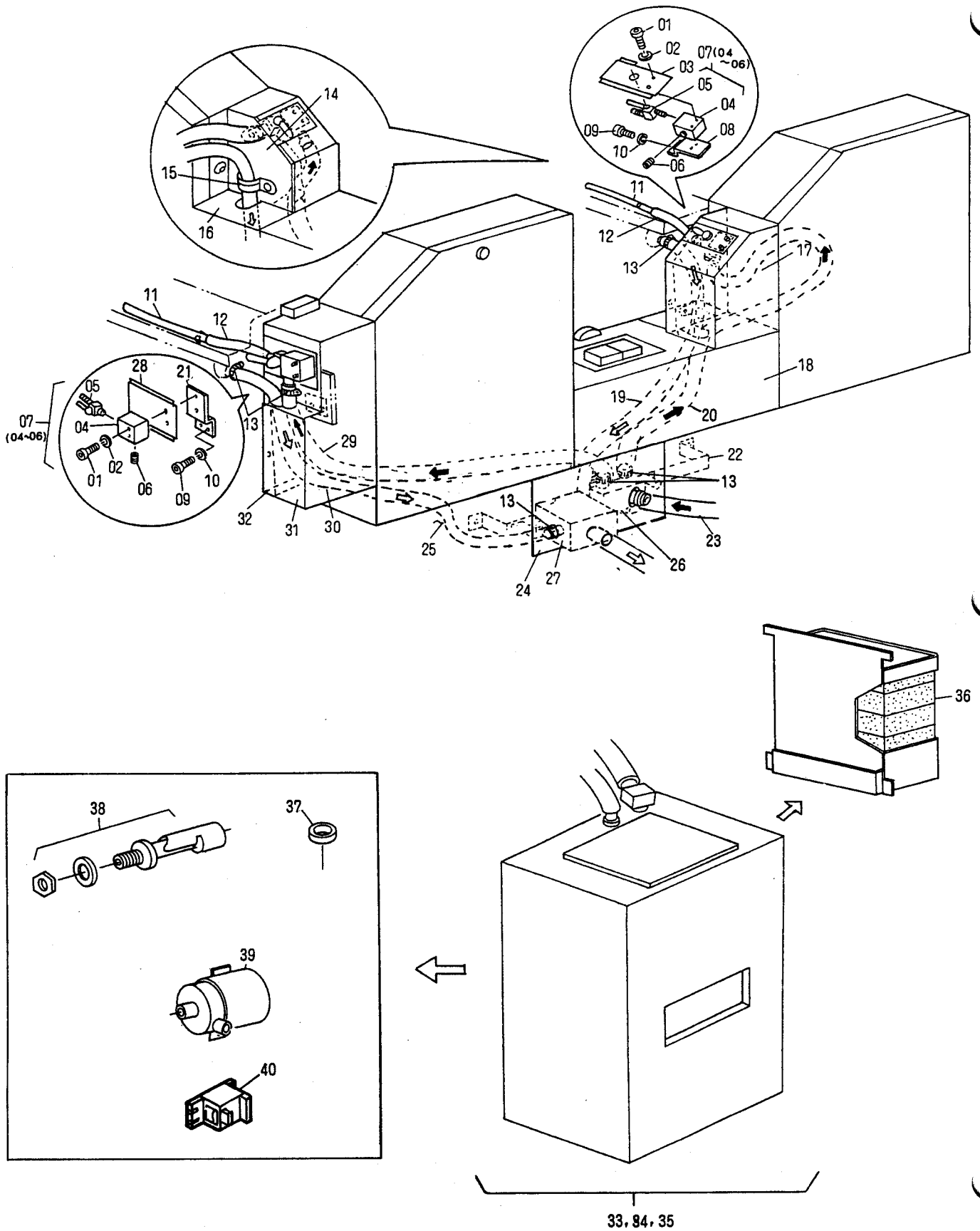
Dampening Section / 給湿部
Form Roller (H. W. M. Crestline) / 着ローラ (H. W. M. クレストライン)

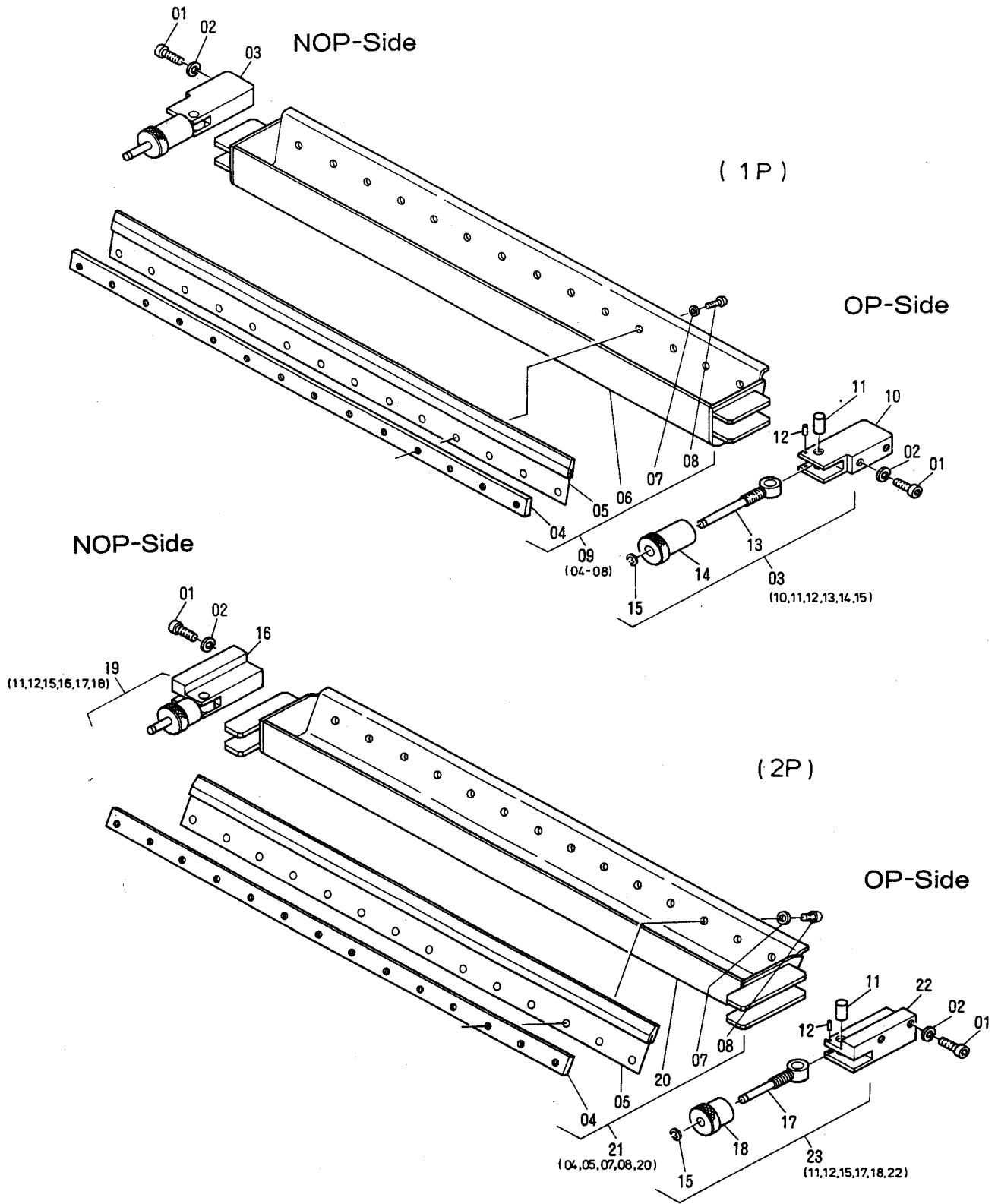
T3044(2)

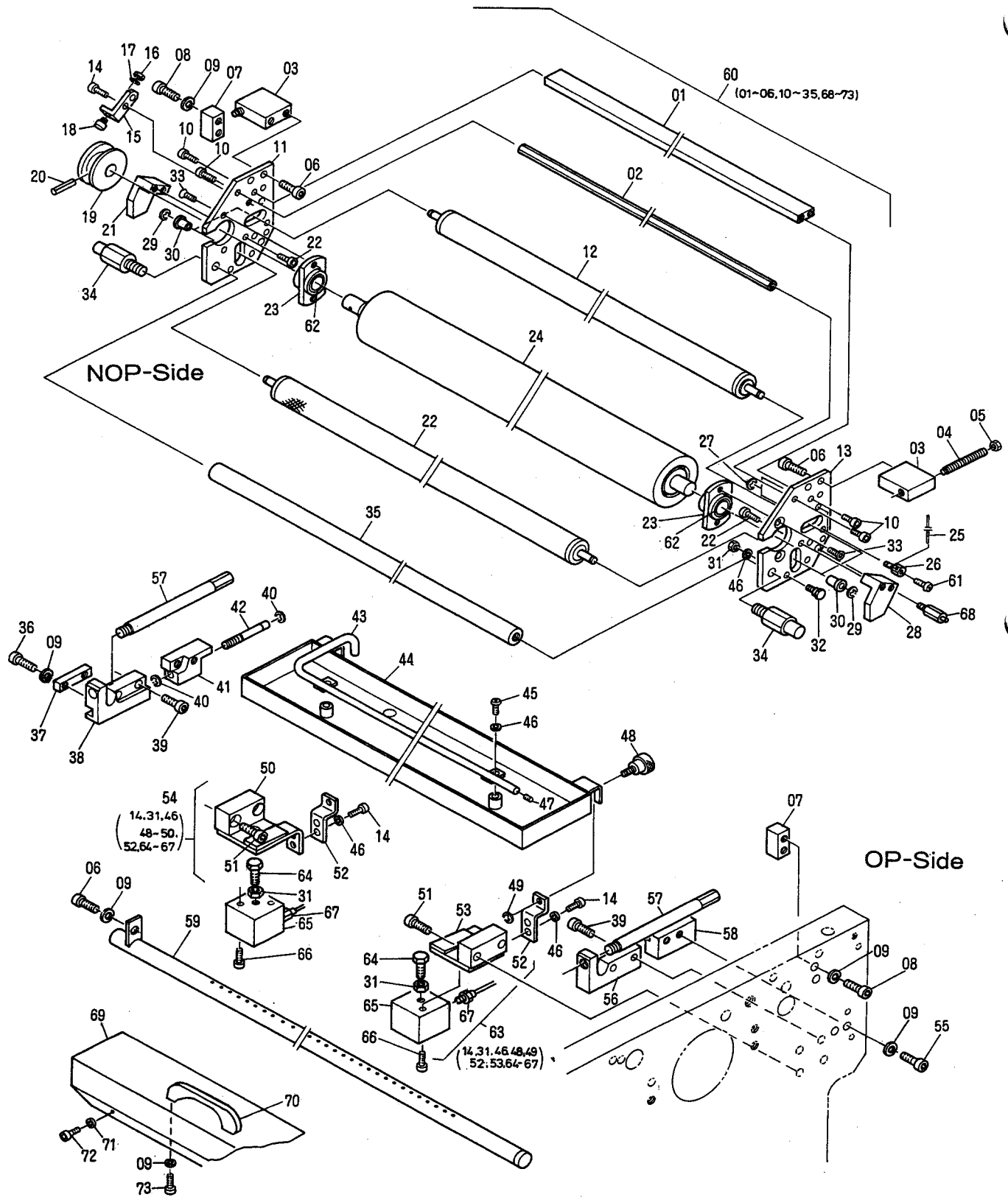
INDEX No.	Parts No.	Parts Name	部品名称	Remarks (備考)	Q'ty (個数)
71	R01-12-3	Stem	ジク		4
72	5803-04125	Screw	ネジ		4
73	7203-16341	Holder	ホルダー		2
74	181-008	C-Ring	C-リング	Included in 76	4
75	250-088.6	Bearing	ベアリング	Included in 76	4
76	7203-16401A	Roller Assy	ローラAssy	φ30	2
77	7203-16402	Roller Shaft	ローラシャフト	Included in 76	2
78	7203-04021	Stud	スタッド		12
79	7203-16314	Roller Frame	ローラフレーム	2P	2
80	180-108	Lock Washer	バネザガネ		4
81	170-108	Nut	ナット		4
82	180-106	Lock Washer	バネザガネ		10
83	117-365	Screw	ネジ		10
84	7203-16340	Holder	ホルダー		2
85	7203-16398A	Lever	レバー		2
86	7203-16312	Bracket	ブラケット	2P	1
87	5803-03005	Shoulder Screw	ネジ		2
88	7203-16036	Adjusting Knob	チョウセツツマミ		4
89	7203-16040	Block	ブロック		4
90	117-520	Screw	ネジ		8
91	5803-12037	Click Stop	ストッパー		4
92	180-104	Lock Washer	バネザガネ		8
93	125-655	Screw	ネジ		4
94	7203-16039	Shaft	シャフト	2P	2
95	7203-16078	Spring	スプリング	2P	2
96	5803-12032	Collar	カラー		4
97	5803-12031	Pin	ピン		4
98	7203-16455	Shaft	シャフト	H. W. M.	2
99	5803-03033	Handle	ハンドル		2
100	145-356	Set Screw	トメネジ		4
101	7203-16054A	Cam	カム		2
102	7203-16088	Shaft	シャフト	2P	1
103	7203-16055A	Cam	カム		2
104	7203-16090A	Lever	レバー	2P	1
105	7203-16451A	Link	リンク	H. W. M. :2P	1
106	183-206	Roll Pin	ロールピン		2
107	7203-16092A	Lever	レバー		2
108	7203-16063	Pin	ピン		2
109	5204-05010	Spring	スプリング		2
110	7203-16064	Bracket	ブラケット		2
111	125-656	Screw	ネジ		4
112	7203-16062	Knob	ツマミ		2
113	183-140	Roll Pin	ロールピン		2
114	5102-03127	Pin	ピン		2
115	7203-20119	Roller	ローラ		2
116	7203-16330A	Holder Assy	ホルダーAssy	(03, 12~16)	4
117	7203-16301A	Oscillating Roller Assy	オシレーションローラAssy	H. W. M. (17~19)	2
118	7203-16449A	Link	リンク	H. W. M. :1P	1
119	7203-05028A	Gear Assy	ギヤAssy	(35~38)	2
120	7203-05028B	Gear Assy	ギヤAssy	(36, 37)	2
121	7203-16305B	Form Roller Assy	ツケローラAssy	H. W. M. (29, 35, 52~56)	2
122	7203-16314B	Holder Assy	ホルダーAssy	2P, NOP-S	1
123	7203-16341A	Holder Assy	ホルダーAssy	NOP-S	2
124	7203-16401B	Roller Assy	ローラAssy	(04, 05, 76)	2
125	7203-16089A	Lever	レバー	1P	1
126	7203-16340A	Holder Assy	ホルダーAssy	OP-S	2
127	7203-16314A	Holder Assy	ホルダーAssy	2P, OP-S	1
128	7203-16425	Bracket	ブラケット	1P	1
129	7203-16424	Bracket	ブラケット	1P	1
130	7203-16087	Shaft	シャフト	1P	1
131	7203-16030	Shaft	シャフト	Crestline	2
132	7203-20004	Oscillating Roller	オシレーションローラ	Crestline φ58.8	2
133	7203-20004A	Oscillating Roller Assy	オシレーションローラAssy	Crestline (18, 19, 132)	2
134	7203-20115A	Form Roller	ツケローラ	Crestline φ53.5	2
135	7203-20115B	Form Roller Assy	ツケローラAssy	Crestline (35, 52~56, 134)	2
136	7203-16059	Link	リンク	Crestline:1P	1
137	7203-16026	Link	リンク	Crestline:2P	1
138	7205-02203	Cover	カバー	For Japan:1P	1
139	118-510	Screw	ネジ		12
140	7205-02198	Cover	カバー	For Japan:2P	1











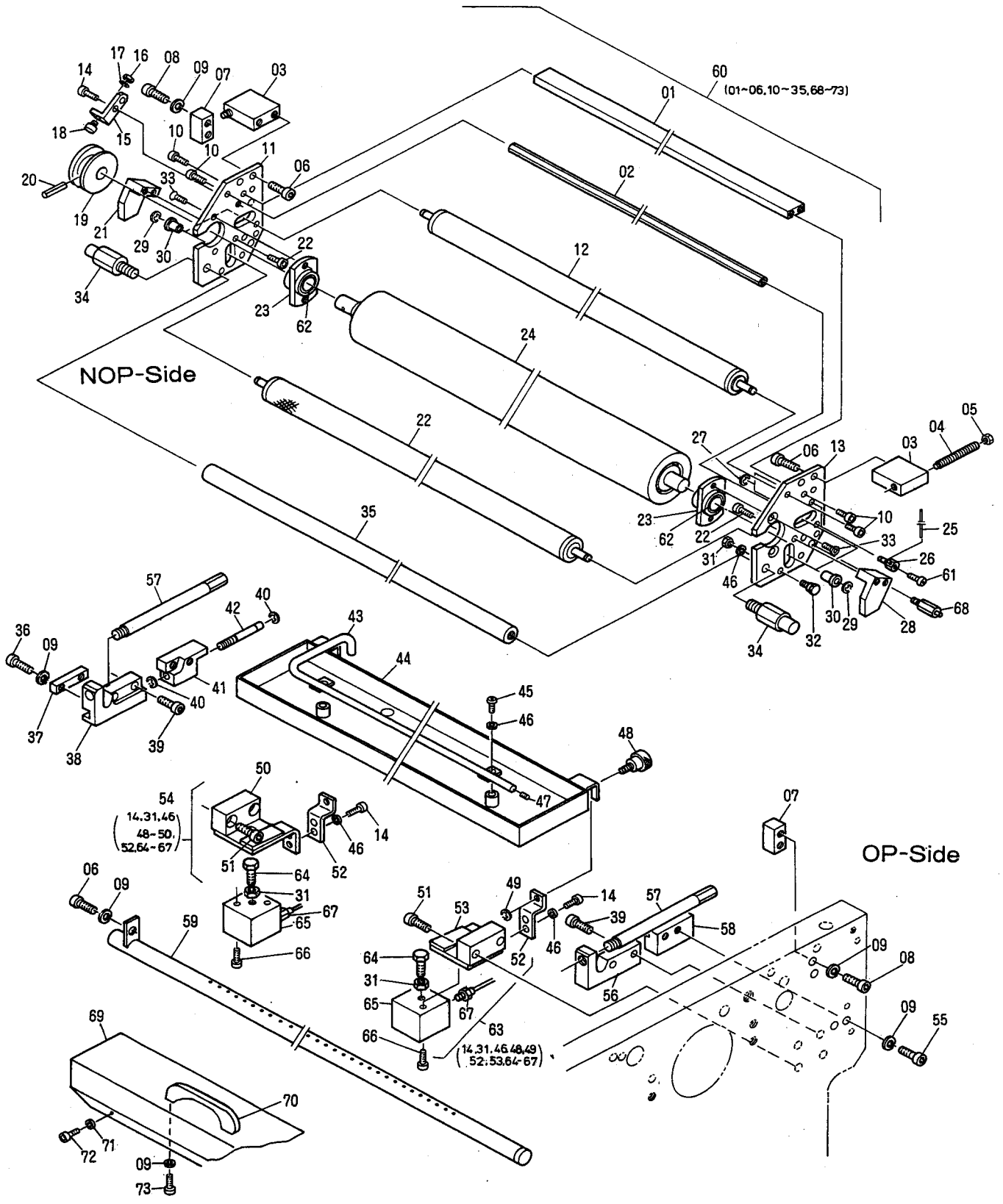
(1P)

H248	H248-SF
○	○

Cleaning Section / 洗浄部
Blanket Cleaner Unit (1P) (Option) / ブランクリーナ (1P) (オプション)

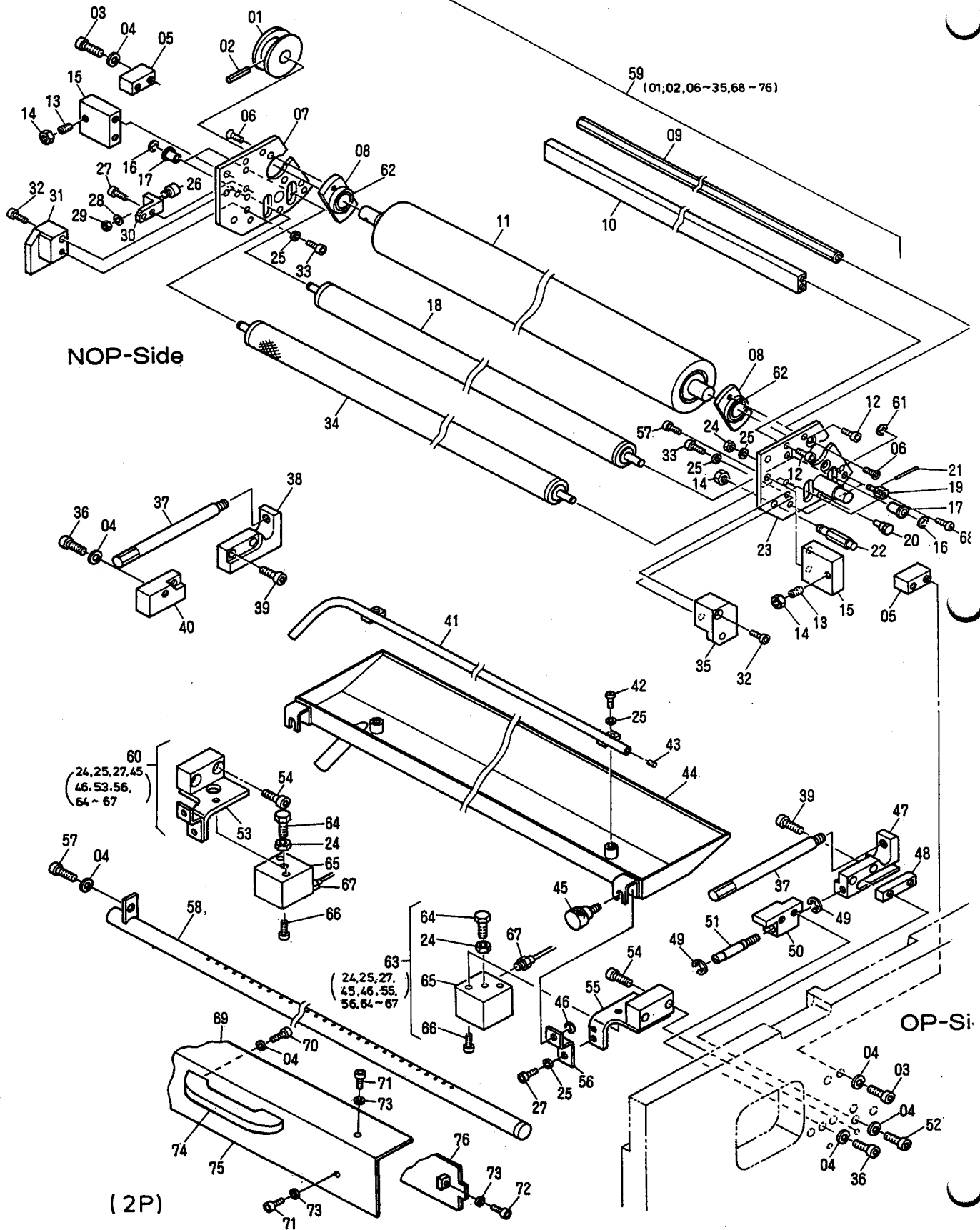
T3049(1)

INDEX No.	Parts No.	Parts Name	部品名称	Remarks (備考)	Q'ty (個数)
01	7203-09112	Spreader	ステー		1
02	7203-09113	Spreader	ステー		1
03	7203-09128	Block	ブロック		2
04	140-383	Set Screw	トメネジ		2
05	170-106	Nut	ナット		4
06	117-365	Screw	ネジ		5
07	7203-09138	Block	ブロック		2
08	117-383	Screw	ネジ		4
09	180-106	Lock Washer	バネザガネ		13
10	117-512	Screw	ネジ		10
11	7203-09102	Frame	フレーム	NOP-S	1
12	7203-09108	Squeeze Roller	シボリローラ		1
13	7203-09101	Frame	フレーム		1
14	117-510	Screw	ネジ		6
15	7203-09114	Bracket	ブラケット		1
16	170-104.01	Nut	ナット		1
17	180-104.01	Lock Washer	バネザガネ		1
18	5203-09006	Cam Follower	カムフォロワー		1
19	7203-09111	Cam	カム		1
20	183-206	Roll Pin	ロールピン		1
21	7203-09136	Stopper	ストッパー		1
22	7203-09109	Mesh Roller	メッシュローラ		1
23	7203-09110A	Bracket	ブラケット		2
24	7203-09107	Roller	ローラ		1
25	7203-09146	Spring	スプリング		4
26	5103-09159	Pin	ピン		4
27	181-404	E-Ring	E-リング		4
28	7203-09135	Stopper	ストッパー		1
29	181-406	E-Ring	E-リング		4
30	5103-09157	Bushing	メタル		4
31	170-105	Nut	ナット		6
32	5103-09158	Eccentric Pin	エキセンピン		4
33	122-110	Screw	ネジ		4
34	7203-09126	Stud	スタッド		2
35	7203-09127	Spreader	ステー		1
36	117-381	Screw	ネジ		2
37	7203-09121	Key	キー		1
38	7203-09117	Block	ブロック		1
39	125-772	Screw	ネジ		4
40	181-405	E-Ring	E-リング		2
41	7203-09119	Block	ブロック		1
42	7203-09122	Pin	ピン		1
43	7203-09140	Pipe	パイプ		1
44	7203-09106	Tray	パン		1
45	125-708	Screw	ネジ		2
46	180-105	Lock Washer	バネザガネ		10
47	145-510.01	Set Screw	トメネジ		1
48	7203-09156	Thumb Screw	ツマミ		2
49	181-403	E-Ring	E-リング		2
50	7203-09129	Bracket	ブラケット		1
51	117-368	Screw	ネジ		4
52	7203-09132	Bracket	ブラケット		2
53	7203-09130	Bracket	ブラケット		1
54	7203-09129B	Air Cylinder Assy	エアシリンダーAssy	(14, 31, 46, 48, 52, 64~66)	1
55	117-382	Screw	ネジ		4
56	7203-09118	Block	ブロック		1
57	7203-09123	Guide	ガイド		2
58	7203-09115	Block	ブロック		1
59	7203-09155	Nozzle	ノズル		1
60	7203-09101A	Blanket Cylinder Assy	ゴムドウAssy	(01~35)	1
61	125-656	Screw	ネジ		4
62	5203-02051	Bushing	メタル	Included in 23	2
63	7203-09130B	Air Cylinder Assy	エアシリンダーAssy	(14, 46, 49, 51~53, 64~66)	1
64	101-525	Screw	ネジ		2
65	6203-09070A	Air Cylinder	エアシリンダー		2
66	117-530	Screw	ネジ		4
67	6203-09068	Plug	プラグ		2
68	7203-09125	Stud	スタッド		2
69	7203-09144	Cover	カバー		1
70	5103-09136	Handle	ハンドル		1



(1 P)

T3050(1)

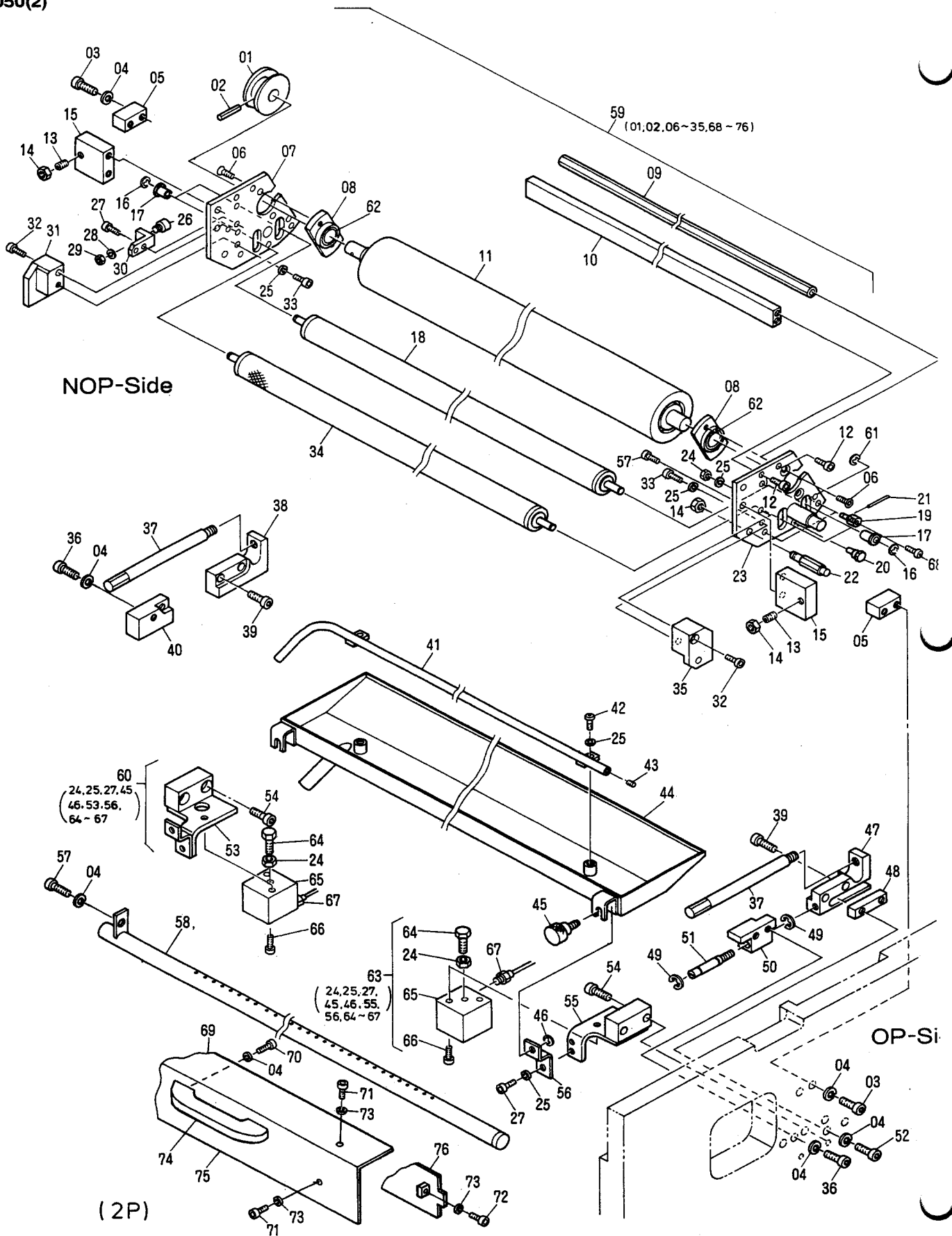


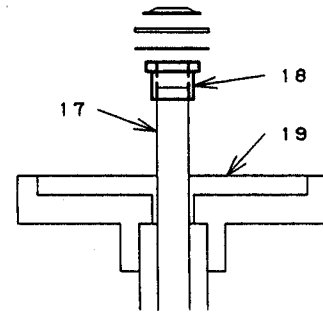
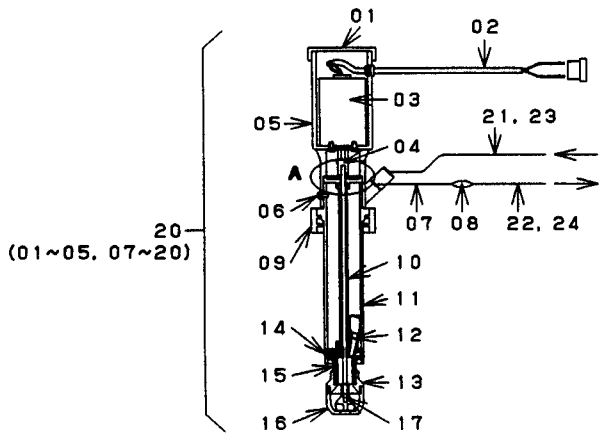
H248	H248-SF
○	○

Cleaning Section / 洗浄部
Blanket Cleaner Unit (2P) (Option) / ブランクリーナ (2P) (オプション)

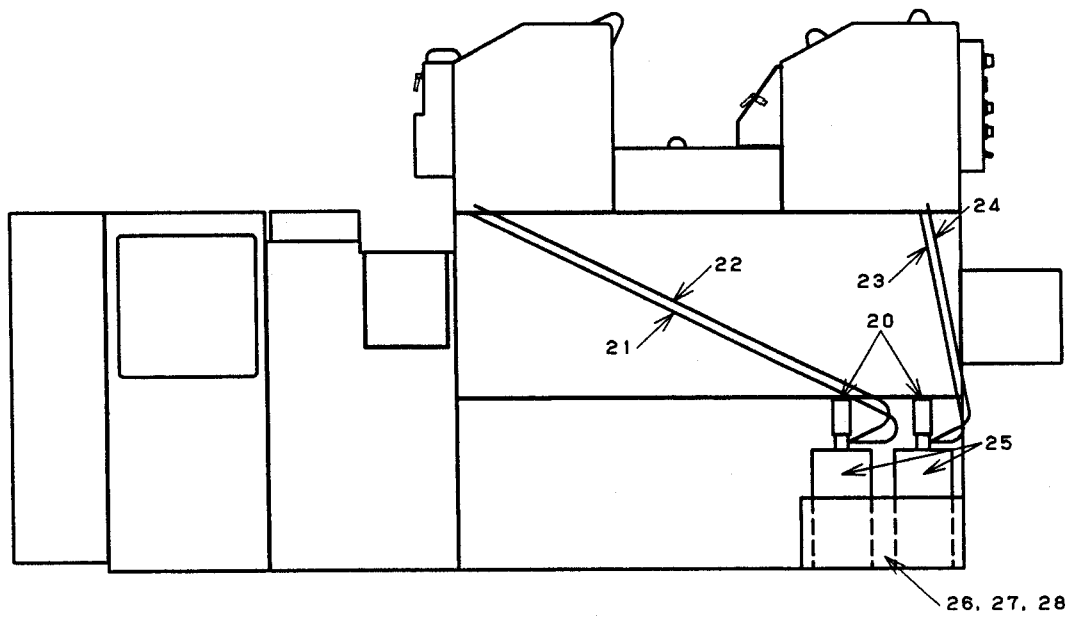
T3050(1)

INDEX No.	Parts No.	Parts Name	部品名称	Remarks (備考)	Q'ty (個数)
01	7203-09111	Cam	カム		1
02	183-206	Roll Pin	ロールピン		1
03	117-383	Screw	ネジ		4
04	180-106	Lock Washer	バネザガネ		13
05	7203-09138	Block	ブロック		2
06	122-110	Screw	ネジ		4
07	7203-09104A	Frame	フレーム	NOP-S	1
08	7203-09110A	Bracket	ブラケット		2
09	7203-09113	Spreader	ステー		1
10	7203-09112	Spreader	ステー		1
11	7203-09107	Roller	ローラ		1
12	117-512	Screw	ネジ		6
13	140-375	Set Screw	トメネジ		2
14	170-106	Nut	ナット		4
15	7203-09137	Block	ブロック		2
16	181-406	E-Ring	E-リング		4
17	5103-09157	Bushing	メタル		4
18	7203-09108	Squeeze Roller	シボリローラ		1
19	5103-09159	Pin	ピン		4
20	5103-09158	Eccentric Pin	エキセンピン		2
21	7203-09145	Spring	スプリング		2
22	7203-09125	Stud	スタッド		2
23	7203-09103A	Frame	フレーム	OP-S	1
24	170-105	Nut	ナット		4
25	180-105	Lock Washer	バネザガネ		8
26	5203-09006	Cam Follower	カムフォロワー		1
27	117-510	Screw	ネジ		6
28	180-104.01	Lock Washer	バネザガネ		1
29	170-104.01	Nut	ナット		1
30	7203-09114	Bracket	ブラケット		1
31	7203-09134	Stopper	ストッパー		1
32	117-520	Screw	ネジ		2
33	117-515	Screw	ネジ		2
34	7203-09109	Mesh Roller	メッシュローラ		1
35	7203-09133	Stopper	ストッパー		1
36	117-382	Screw	ネジ		4
37	7203-09123	Guide	ガイド		2
38	7203-09118	Block	ブロック		1
39	125-772	Screw	ネジ		4
40	7203-09115	Block	ブロック		1
41	7203-09139	Pipe	パイプ		1
42	125-708	Screw	ネジ		2
43	145-510.01	Set Screw	トメネジ		1
44	7203-09105	Tray	パン		1
45	7203-09156	Thumb Screw	ツマミ		2
46	181-403	E-Ring	E-リング		2
47	7203-09117	Block	ブロック		1
48	7203-09121	Key	キー		1
49	181-405	E-Ring	E-リング		2
50	7203-09119	Block	ブロック		1
51	7203-09122	Pin	ピン		1
52	117-381	Screw	ネジ		2
53	7203-09130	Bracket	ブラケット		1
54	117-368	Screw	ネジ		4
55	7203-09129	Bracket	ブラケット		1
56	7203-09132	Bracket	ブラケット		2
57	117-365	Screw	ネジ		5
58	7203-09155	Nozzle	ノズル		1
59	7203-09103B	Blanket Cleaner Unit	ブランクリーナユニット		1
60	7203-09130B	Air Cylinder Assy	エアシリンダーAssy	NOP-S	1
61	181-404	E-Ring	E-リング		4
62	5203-02051	Bushing	メタル	Included in 08	2
63	7203-09129B	Air Cylinder Assy	エアシリンダーAssy	OP-S	1
64	101-525	Screw	ネジ		2
65	6203-09070	Air Cylinder	エアシリンダー		2
66	117-530	Screw	ネジ		4
67	6203-09068	Plug	プラグ		2
68	125-656	Screw	ネジ		8
69	7203-09141	Cover	カバー		1
70	117-375	Screw	ネジ		2

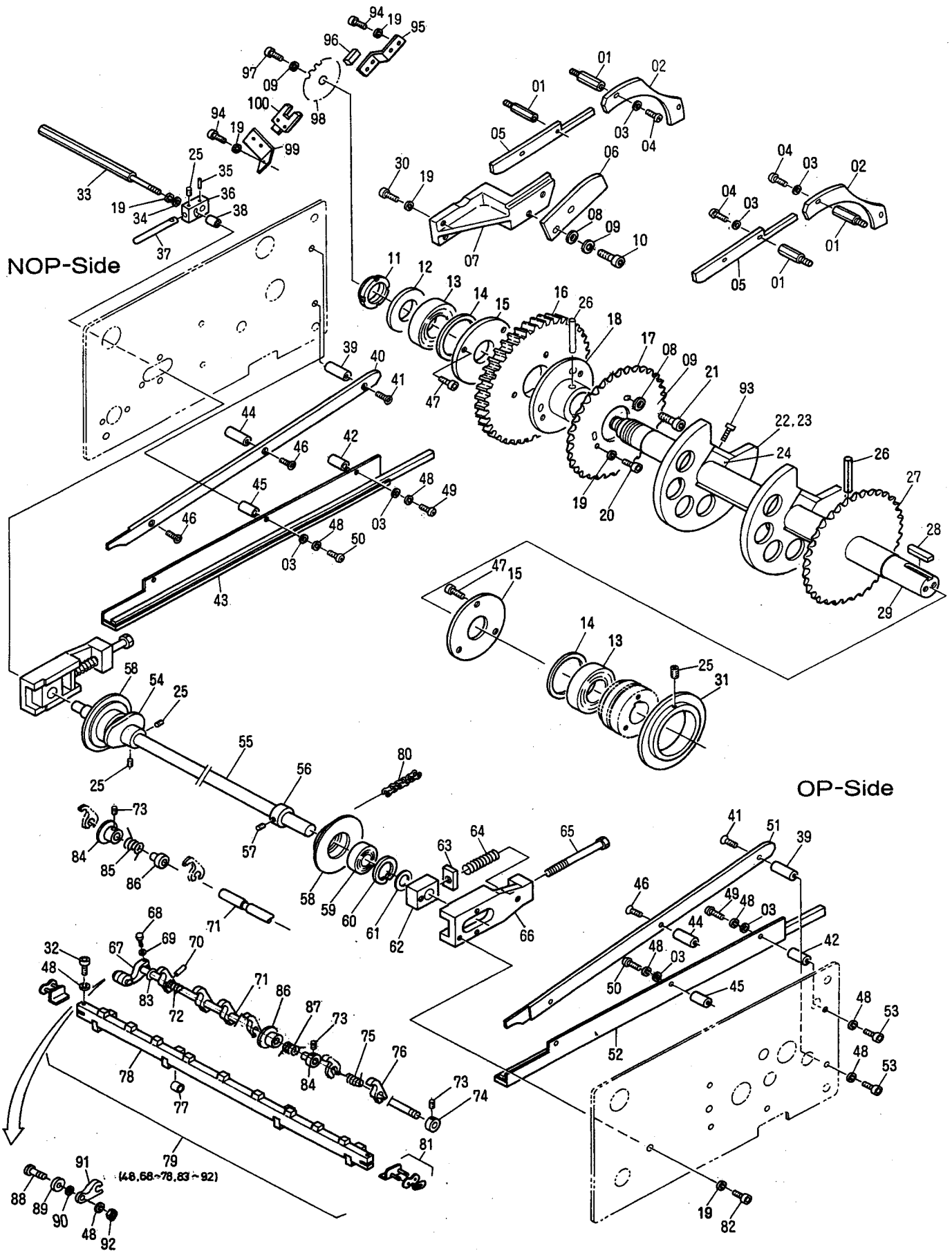




DETAIL A



T3052(1)

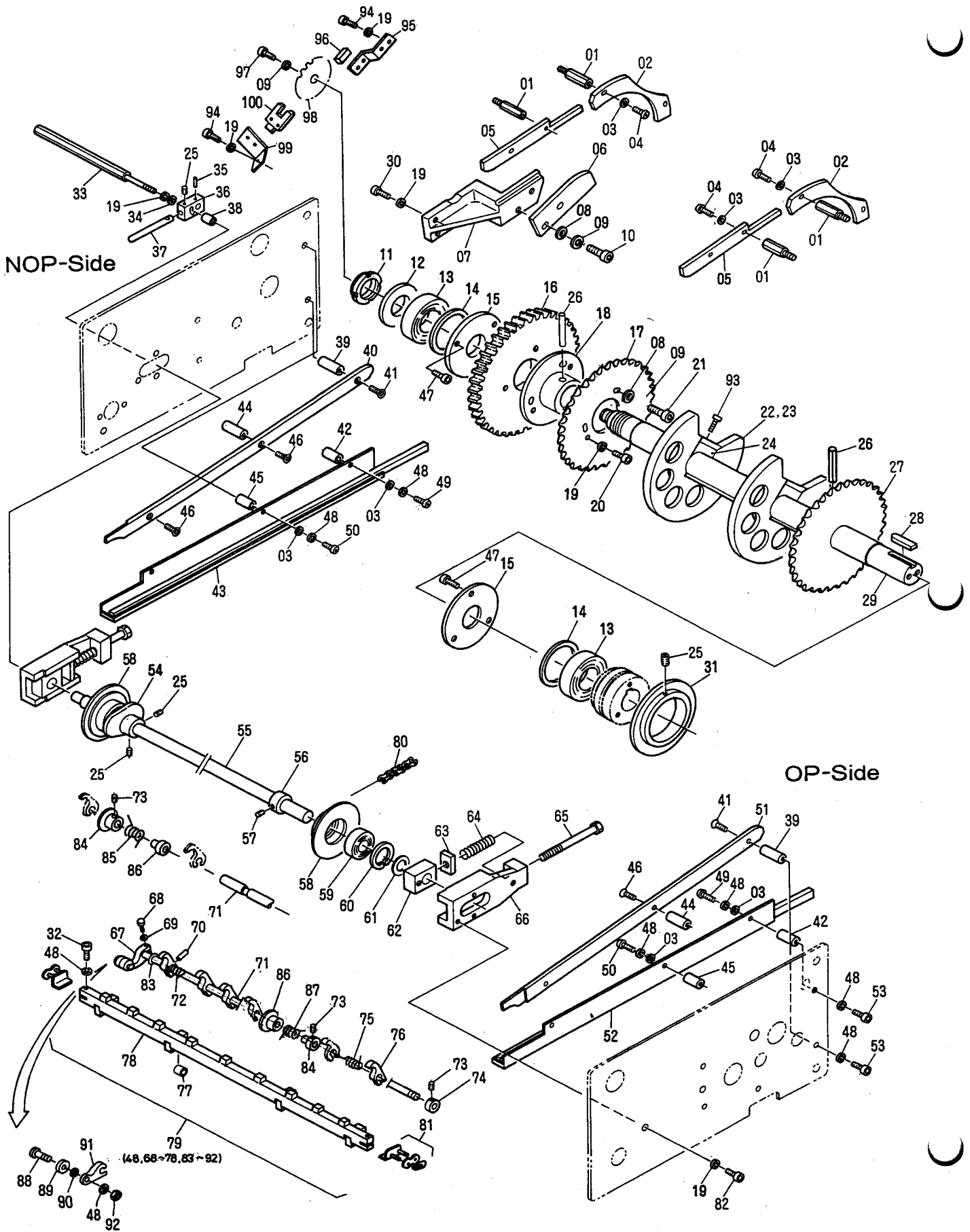


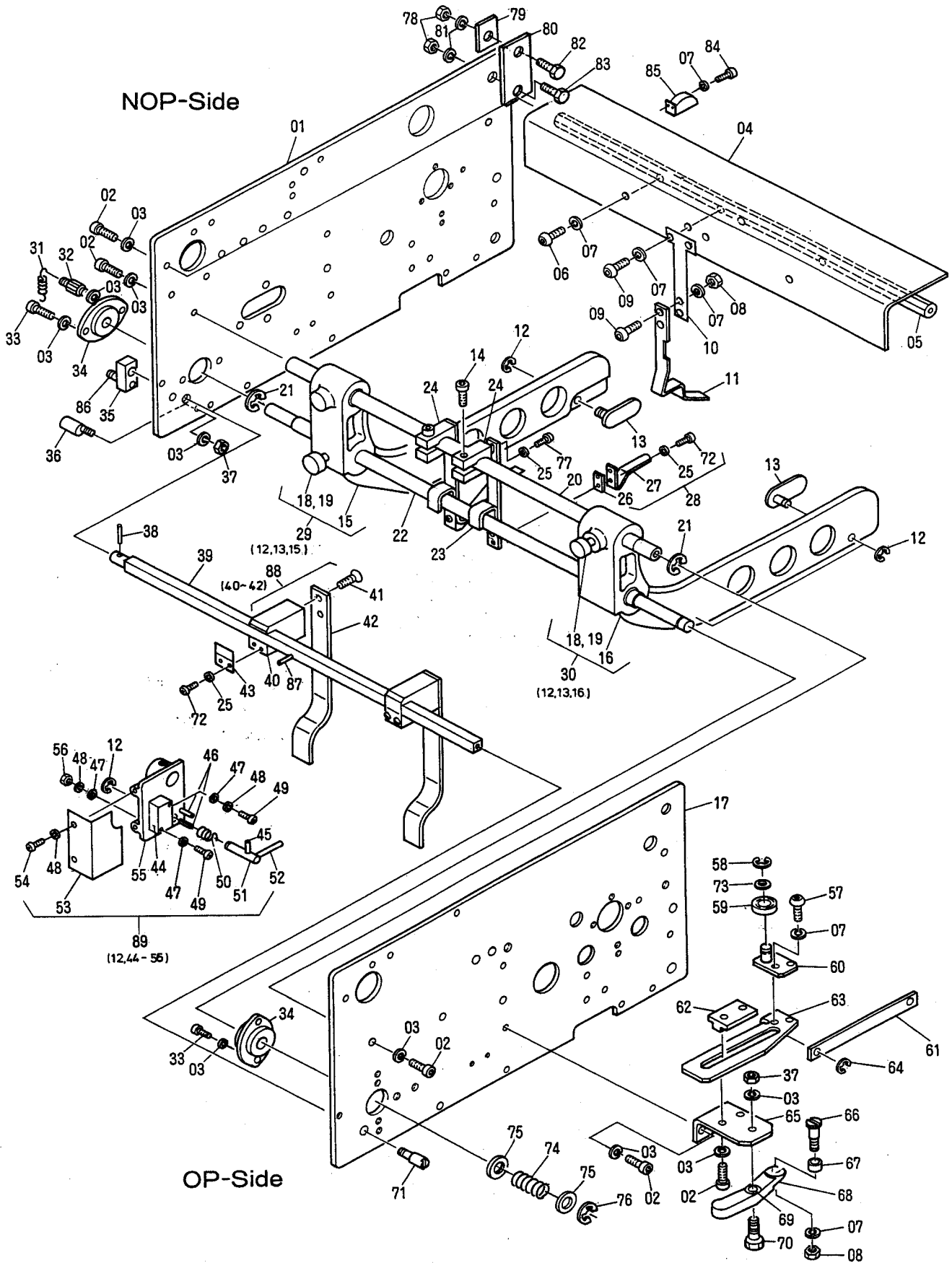
H248	H248-SF
○	○

Delivery Section / 排紙部
Gripper Bar and Chain Guide / 爪竿、チェーンガイド

T3052(1)

INDEX No.	Parts No.	Parts Name	部品名称	Remarks (備考)	Q'ty (個数)
01	7204-02039	Stud	スタッド		8
02	7204-02036	Guide	ガイド		2
03	184-105	Flat Washer	ザガネ		14
04	125-715	Screw	ネジ		8
05	7204-02038	Guide	ガイド		2
06	7204-02030	Cam	カム		1
07	7204-02008	Bracket	ブラケット		1
08	184-108	Flat Washer	ザガネ		5
09	180-108	Lock Washer	バネザガネ		6
10	117-470	Screw	ネジ		2
11	7204-02015	Lock Nut	ナット		1
12	7204-02041	Spacer	スペーサ		1
13	7204-02031	Bearing	ベアリング		2
14	7204-02013	Spacer	スペーサ		2
15	7204-02014	Plate	プレート		2
16	7204-02058	Gear	ギヤ		1
17	7204-02005	Sprocket	スプロケット		1
18	7204-02057	Boss	ボス		1
19	180-106	Lock Washer	バネザガネ		17
20	117-365	Screw	ネジ		2
21	117-480	Screw	ネジ		3
22	7204-02063A	Wheel Assy	ホイールAssy		4
23	7204-02012	I. C. P Paper	I. C. Pペーパー	Included in 22	4
24	7204-02065	Stopper	ストッパー		4
25	145-358	Set Screw	トメネジ		5
26	182-248	Taper Pin	テーパピン		2
27	7204-02004	Sprocket	スプロケット		1
28	188-076	Key	キー		1
29	7204-02062	Shaft	シャフト		1
30	117-382	Screw	ネジ		4
31	7204-02027	Cam	カム		1
32	117-512	Screw	ネジ		6
33	7204-02052	Screw	ネジ		1
34	184-106	Flat Washer	ザガネ		1
35	183-187	Roll Pin	ロールピン		1
36	A23-08-3	Block	ブロック		1
37	CH02-21	Lever	レバー		1
38	7204-02046	Spacer	スペーサ		1
39	7204-02029	Spacer	スペーサ	L=32.9	2
40	7204-02024	Guide	ガイド		1
41	122-133	Screw	ネジ		2
42	7204-02028	Spacer	スペーサ	L=23.4	2
43	7204-02022	Guide	ガイド		1
44	7204-02044	Spacer	スペーサ	L=30.9	4
45	7204-02045	Spacer	スペーサ	L=21.4	4
46	122-112	Screw	ネジ		4
47	117-380	Screw	ネジ		6
48	180-105	Lock Washer	バネザガネ		23
49	125-731	Screw	ネジ		2
50	125-710	Screw	ネジ		4
51	7204-02023	Guide	ガイド		1
52	7204-02021	Guide	ガイド		1
53	117-515	Screw	ネジ		8
54	7204-02009	Cam	カム		1
55	7204-02032	Shaft	シャフト		1
56	PS-14	Collar	カラー		1
57	145-355	Set Screw	トメネジ		1
58	7204-02034	Wheel	ホイール		2
59	250-202.7	Bearing	ベアリング		2
60	181-235	C-Ring	C-リング		2
61	HC02-20	Collar	カラー		2
62	CH02-23	Bracket	ブラケット		2
63	HC02-36	Nut	ナット		2
64	A03-24-3	Spring	スプリング		2
65	A17-23-3	Bolt	ボルト		2
66	7204-02042	Bracket	ブラケット		2
67	7204-02043A	Arm Assy	アームAssy	(48, 68, 69, 88~92)	3
68	117-415	Screw	ネジ		3
69	180-404.1	Conical Spring Washer	サラバネザガネ		3
70	183-182	Roll Pin	ロールピン		27



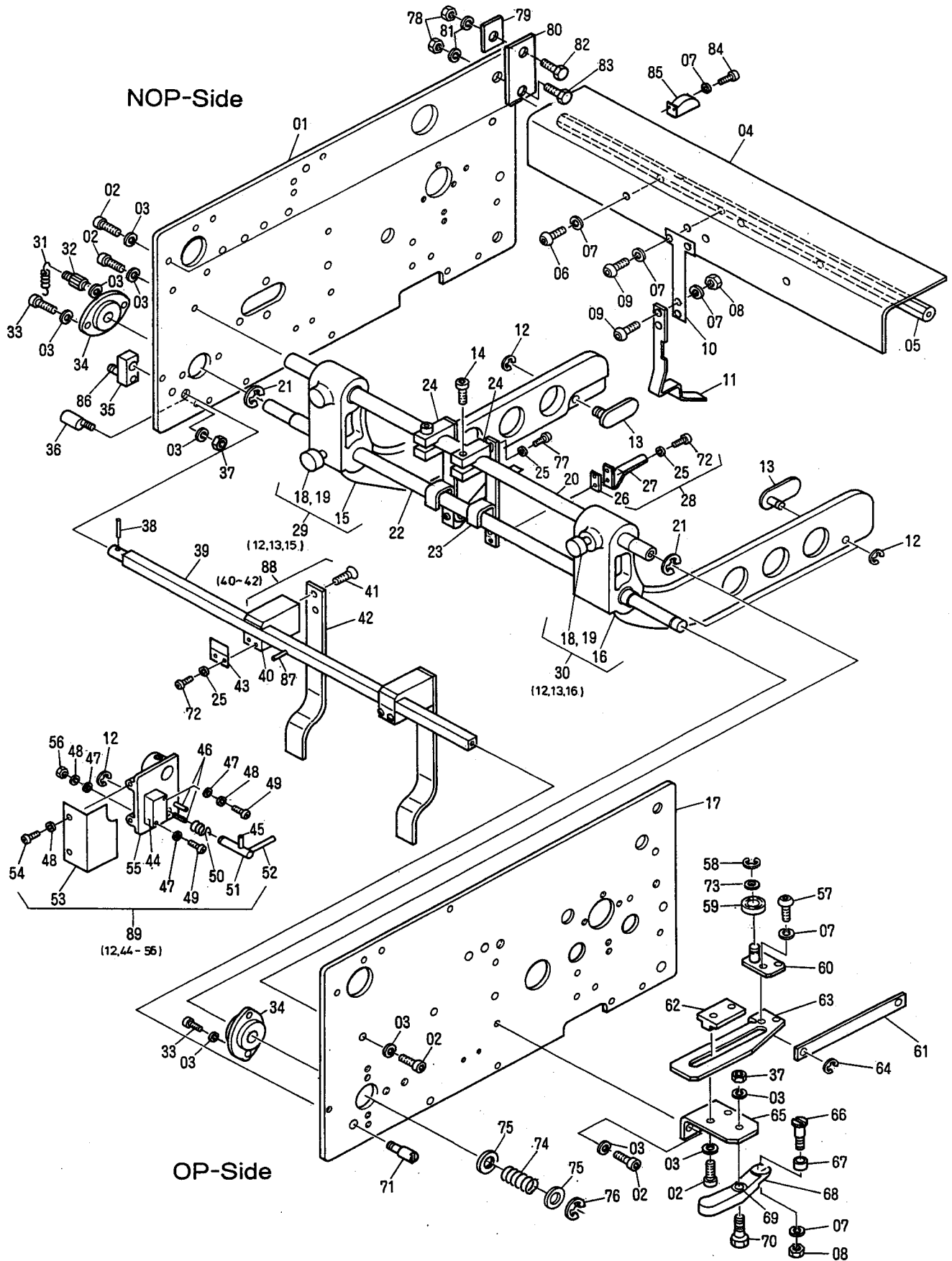


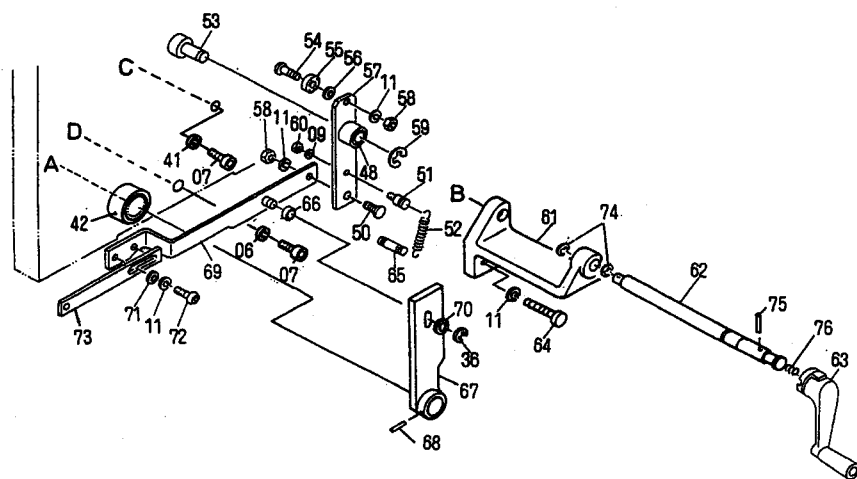
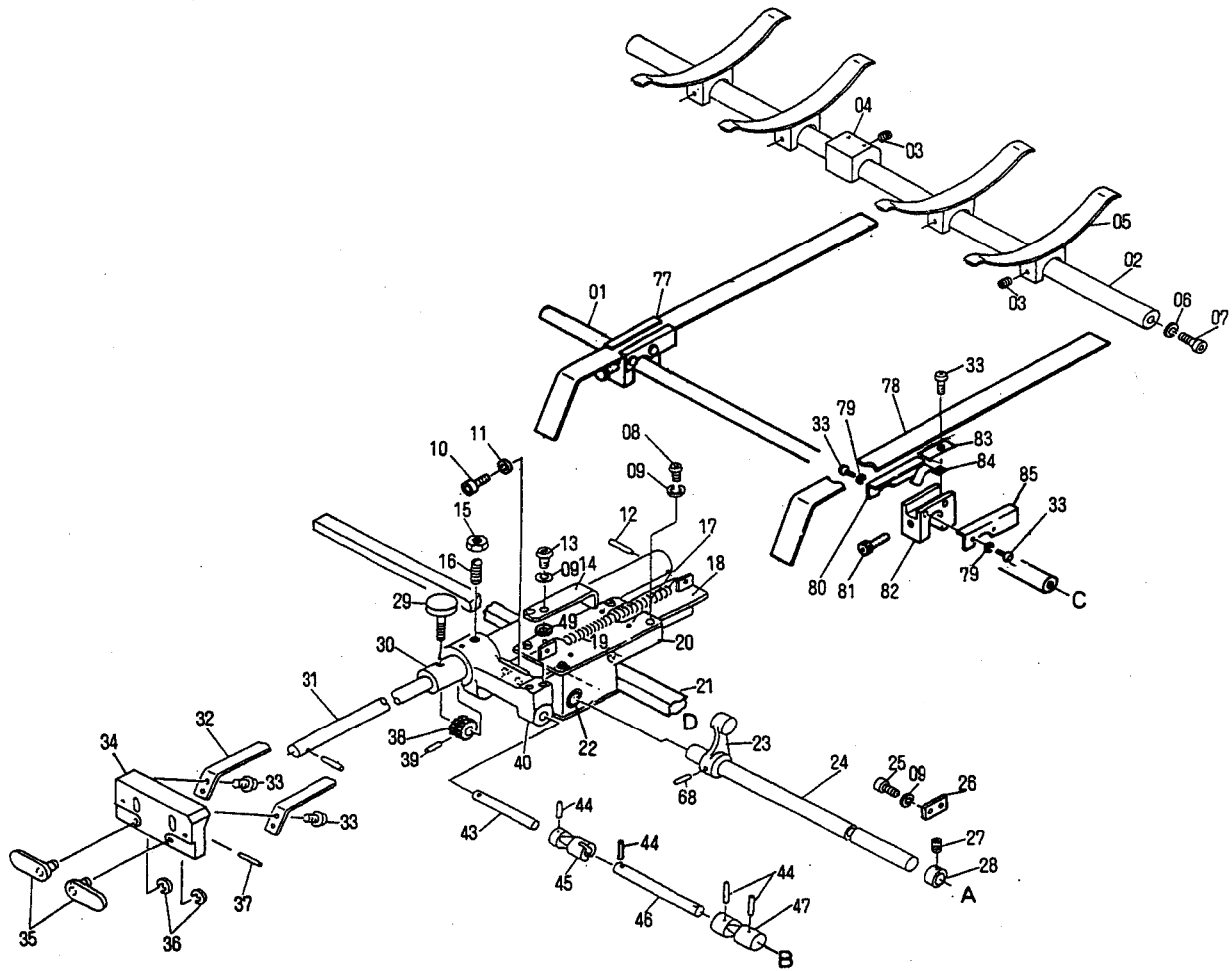
H248	H248-SF
○	○

Delivery Section / 排紙部
Front Guide and Delivery Pile Guide / フロントガイド、紙揃え機構

T3053(1)

INDEX No.	Parts No.	Parts Name	部品名称	Remarks (備考)	Qty (個数)
01	7204-01002	Frame	フレーム		1
02	117-362	Screw	ネジ		8
03	180-106	Lock Washer	バネザガネ		13
04	7204-01008	Cover	カバー		1
05	7204-01007	Spreader	ステー		1
06	125-706	Screw	ネジ		2
07	180-105	Lock Washer	バネザガネ		11
08	170-105	Nut	ナット		3
09	125-708	Screw	ネジ		4
10	7204-03031	Plate Spring	イタバネ		1
11	7204-03040	Plate	プレート		1
12	181-406	E-Ring	E-リング		5
13	DJ-60-1A	Guide	ガイド		4
14	101-525	Screw	ネジ		2
15	CH03-49A	Guide	ガイド	Included in 12,13	1
16	CH03-50A	Guide	ガイド		1
17	7204-01001	Frame	フレーム		1
18	A04-63-3	Thumb Screw	ツマミ		2
19	A04-80-3	Pad	パッド		2
20	7204-01003	Spreader	ステー		1
21	181-412	E-Ring	E-リング		2
22	7204-03002	Shaft	シャフト		1
23	7204-03056	Plate	プレート		2
24	A18-64-3	Bracket	ブラケット		2
25	180-104	Lock Washer	バネザガネ		12
26	H14-23-3	Spacer	スペーサ		2
27	7204-03057	Paper Stripper	カミハナシ		2
28	7204-03056A	Stripper Assy	カミハナシAssy	(14, 23~27, 72, 77)	2
29	CH03-49B	Guide Assy	ガイドAssy	(12, 13, 15)	1
30	CH03-50B	Guide Assy	ガイドAssy	(12, 13, 16)	1
31	A14-09-3	Spring	スプリング		1
32	7204-03034	Spring Pin	スプリングカケ		1
33	117-360	Screw	ネジ		3
34	7204-03029	Bushing	メタル		2
35	6504-04007B	Block	ブロック		1
36	7204-03033	Eccentric Pin	エキセンピン		1
37	170-106	Nut	ナット		2
38	183-183	Roll Pin	ロールピン		1
39	7204-03001	Bar	バー		1
40	7204-03042	Bracket	ブラケット		2
41	125-108	Screw	ネジ		4
42	6804-03056	Guide	ガイド		2
43	CH03-30	Stopper	ストッパー		2
44	E10-29-3	Limit Switch	リミットスイッチ		1
45	183-185	Roll Pin	ロールピン		1
46	183-188	Roll Pin	ロールピン		2
47	184-103	Flat Washer	ザガネ		3
48	180-103	Lock Washer	バネザガネ		4
49	125-620	Screw	ネジ		2
50	7204-03038	Spring	スプリング		1
51	7204-03020	Shaft	シャフト		1
52	183-191	Roll Pin	ロールピン		1
53	7204-03019	Cover	カバー		1
54	125-606	Screw	ネジ		2
55	7204-03018	Bracket	ブラケット		1
56	170-103	Nut	ナット		1
57	117-510	Screw	ネジ		2
58	181-404	E-Ring	E-リング		1
59	250-126.6	Bearing	ベアリング		1
60	7204-03032A	Bracket	ブラケット		1
61	7204-03012	Link	リンク		1
62	CH03-37	Block	ブロック		1
63	7204-03016A	Lever	レバー		1
64	181-405	E-Ring	E-リング		1
65	7204-03035	Bracket	ブラケット		1
66	I53-06-3	Screw	ネジ		1
67	PO-25	Roller	コロ		1
68	CH03-03B	Lever	レバー		1
69	243-610	Bushing	メタル	Included in 68	1
70	X02-41-3	Bolt	ボルト		1



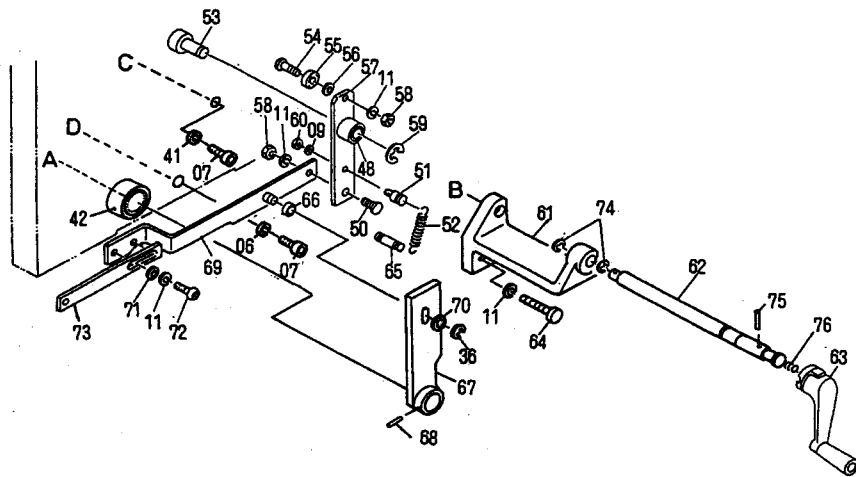
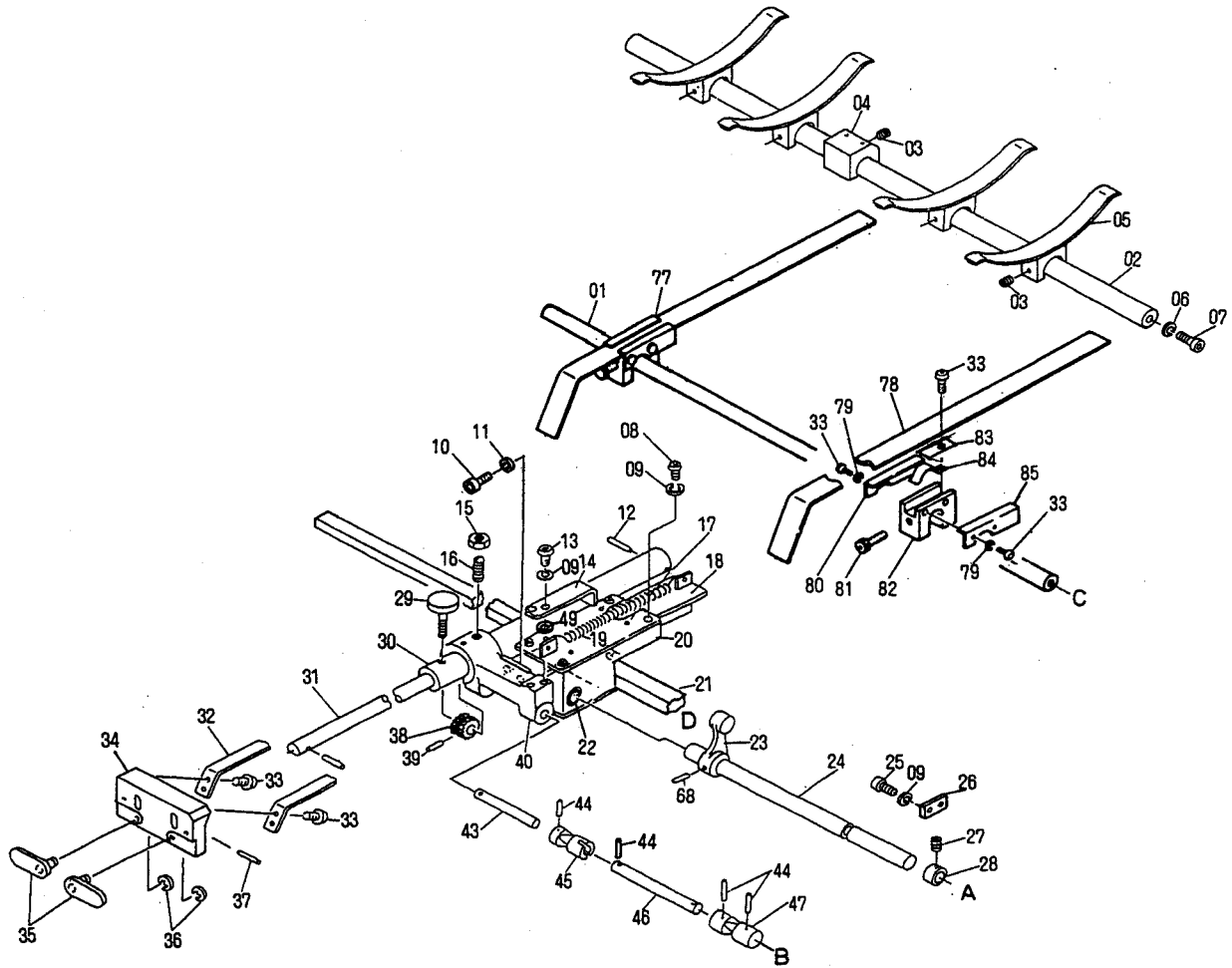


H248	H248-SF
○	○

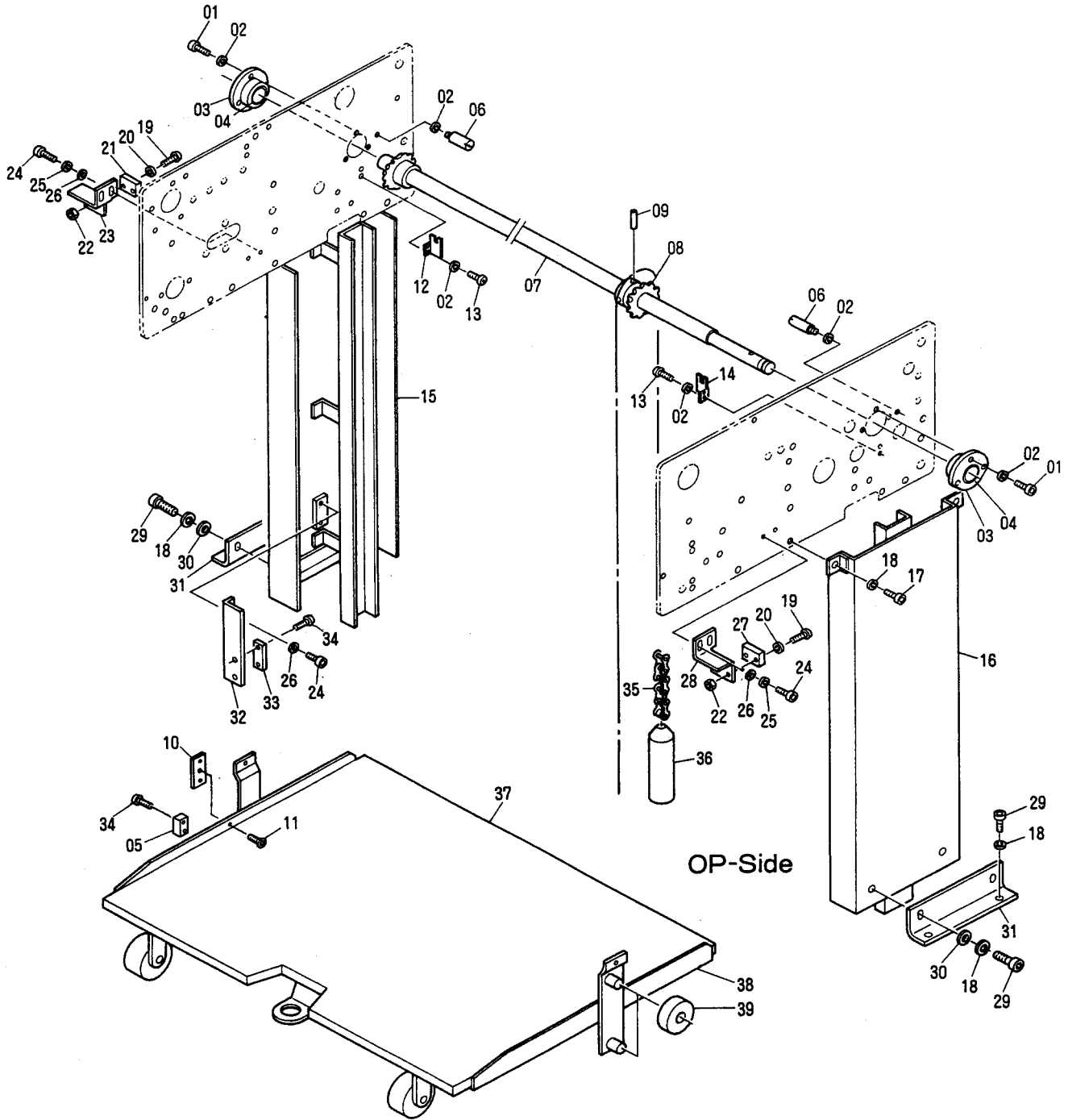
Delivery Section / 排紙部
Back Jogger / バックジョガー

T3054(1)

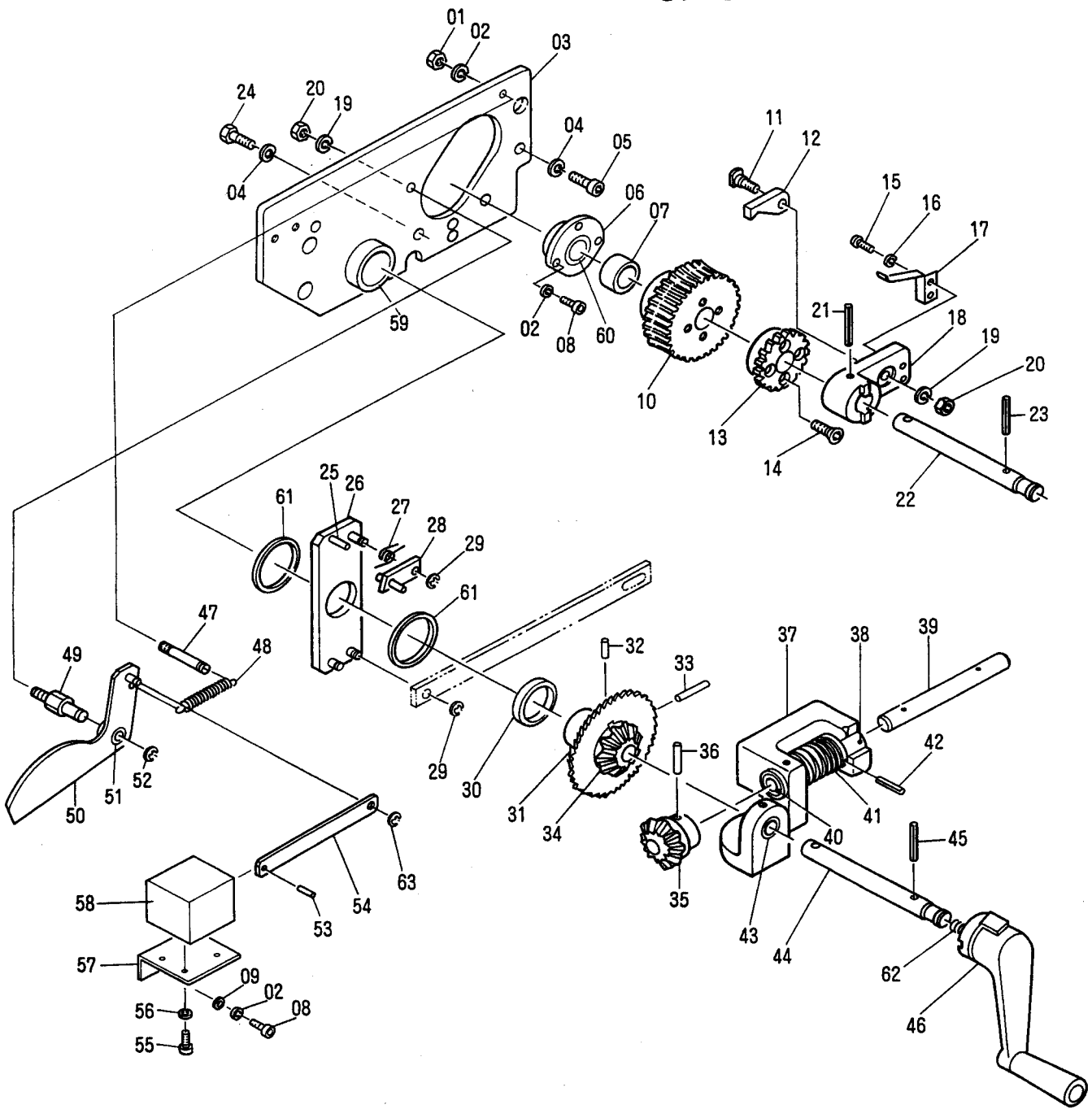
INDEX No.	Parts No.	Parts Name	部品名称	Remarks (備考)	Qty (個数)
01	7202-01008	Spreader	ステー		1
02	7204-01006	Spreader	ステー		1
03	145-356	Set Screw	トメネジ		4
04	7204-01012	Bracket	ブラケット		1
05	7204-02033	Paper Guide	ガイド		4
06	180-108	Lock Washer	バネザガネ		2
07	117-483	Screw	ネジ		2
08	125-710	Screw	ネジ		4
09	180-105	Lock Washer	バネザガネ		9
10	117-382	Screw	ネジ		2
11	180-106	Lock Washer	バネザガネ		8
12	183-207	Roll Pin	ロールピン		1
13	125-712	Screw	ネジ		1
14	CH03-05	Lever	レバー		1
15	170-108	Nut	ナット		1
16	118-59-1A-3	Snubber	スナッパー		1
17	7204-03046	Plate	プレート		1
18	5104-03003	Bracket	ブラケット		1
19	5104-03028	Spring	スプリング		1
20	7204-03045C	Block	ブロック		1
21	7204-03044	Spreader	ステー		1
22	A03-31-3	Bushing	メタル	Included in 20	1
23	A04-22-3	Lever	レバー		1
24	7204-03048	Shaft	シャフト		1
25	117-510	Screw	ネジ		2
26	7204-03049	Plate	プレート		1
27	145-355	Set Screw	トメネジ		1
28	185-1212.01	Collar	カラー		1
29	CH03-60	Thumb Screw	ツマミ		1
30	5104-03001	Rack	ラック		1
31	5104-03002	Shaft	シャフト		1
32	5104-03005	Paper Guide	ガイド		2
33	125-656	Screw	ネジ		2
34	5104-03025	Back Guide	ガイド		1
35	DJ-60-1A	Guide	ガイド		2
36	181-406	E-Ring	E-リング		3
37	183-184	Roll Pin	ロールピン		1
38	HC03-03	Pinion	ピニオン		1
39	183-181	Roll Pin	ロールピン		1
40	CH03-53	Bracket	ブラケット		1
41	180-408.1	Conical Spring Washer	サラバネザガネ		2
42	M02-10-02-3	Bushing	メタル		1
43	CH03-44	Shaft	シャフト		1
44	183-182	Roll Pin	ロールピン		4
45	A19-56-3	Universal Coupling	ジザイツギテ		1
46	7204-03050	Pinion Shaft	ピニオンシャフト		1
47	A05-09-3	Universal Coupling	ジザイツギテ		1
48	243-615	Bushing	メタル	Included in 57	1
49	I08-29-3	Spacer	スペーサ		2
50	7204-03014	Pin	ピン		1
51	CH03-06	Spring Pin	スプリングカケ		1
52	5202-11031	Spring	スプリング		1
53	7204-03025	Pivot Stud	スタッド		1
54	7204-03026	Pin	ピン		1
55	250-126.6	Bearing	ベアリング		1
56	184-106.3	Flat Washer	ザガネ		1
57	7204-03055B	Lever	レバー		1
58	170-106	Nut	ナット		1
59	181-408	E-Ring	E-リング		1
60	170-105	Nut	ナット		2
61	5804-04025	Bracket	ブラケット		1
62	7204-03051	Shaft	シャフト		1
63	6504-05001A	Crank-Handle	クランクハンドル		1
64	117-370	Screw	ネジ		2
65	223-0640.01	Spring Pin	スプリングカケ		1
66	7204-03010	Guide Roller	ガイドローラ		1
67	7204-03052A	Lever	レバー		1
68	183-206	Roll Pin	ロールピン		2
69	7204-03054A	Link	リンク		1
70	184-108	Flat Washer	ザガネ		1

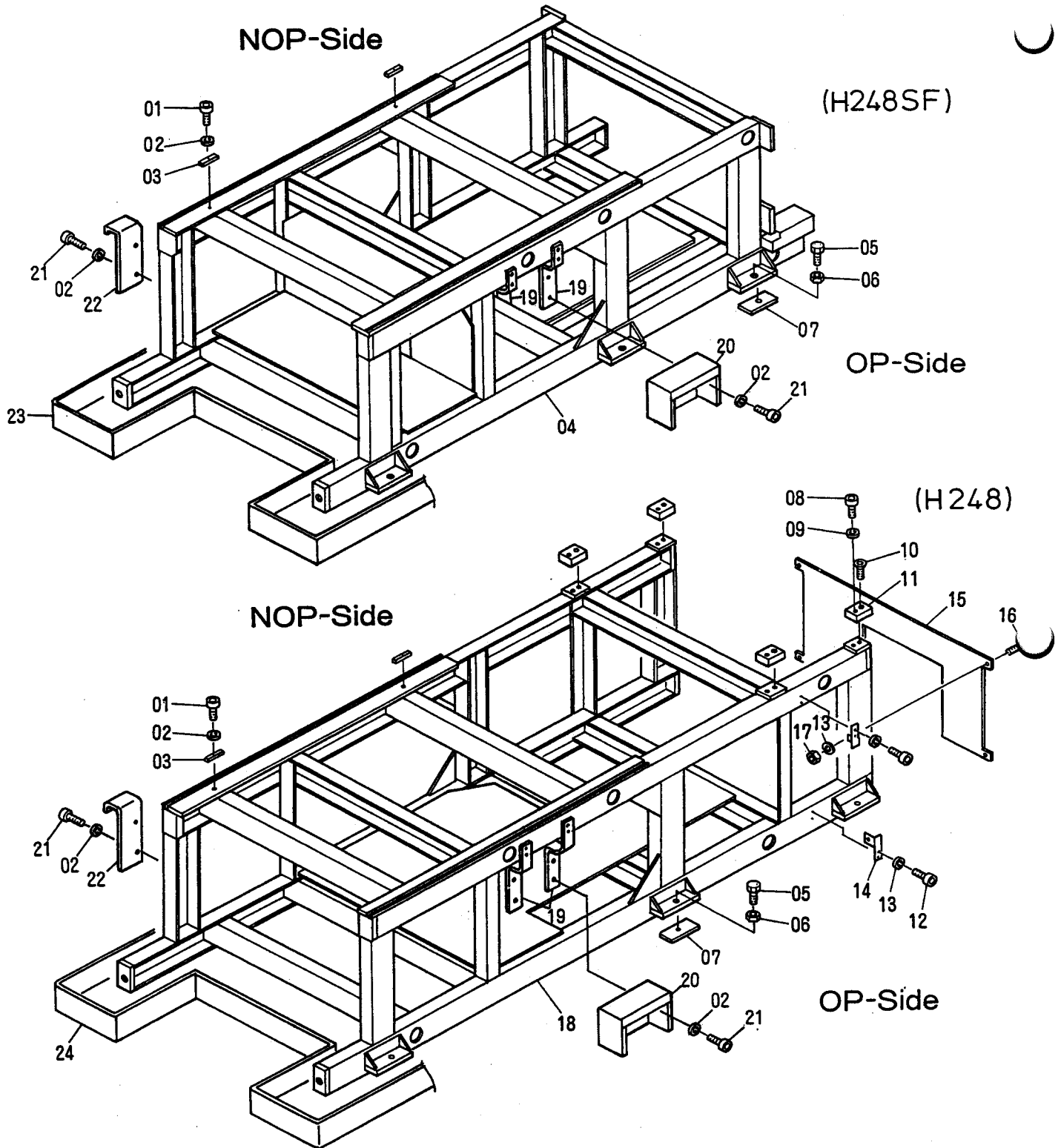


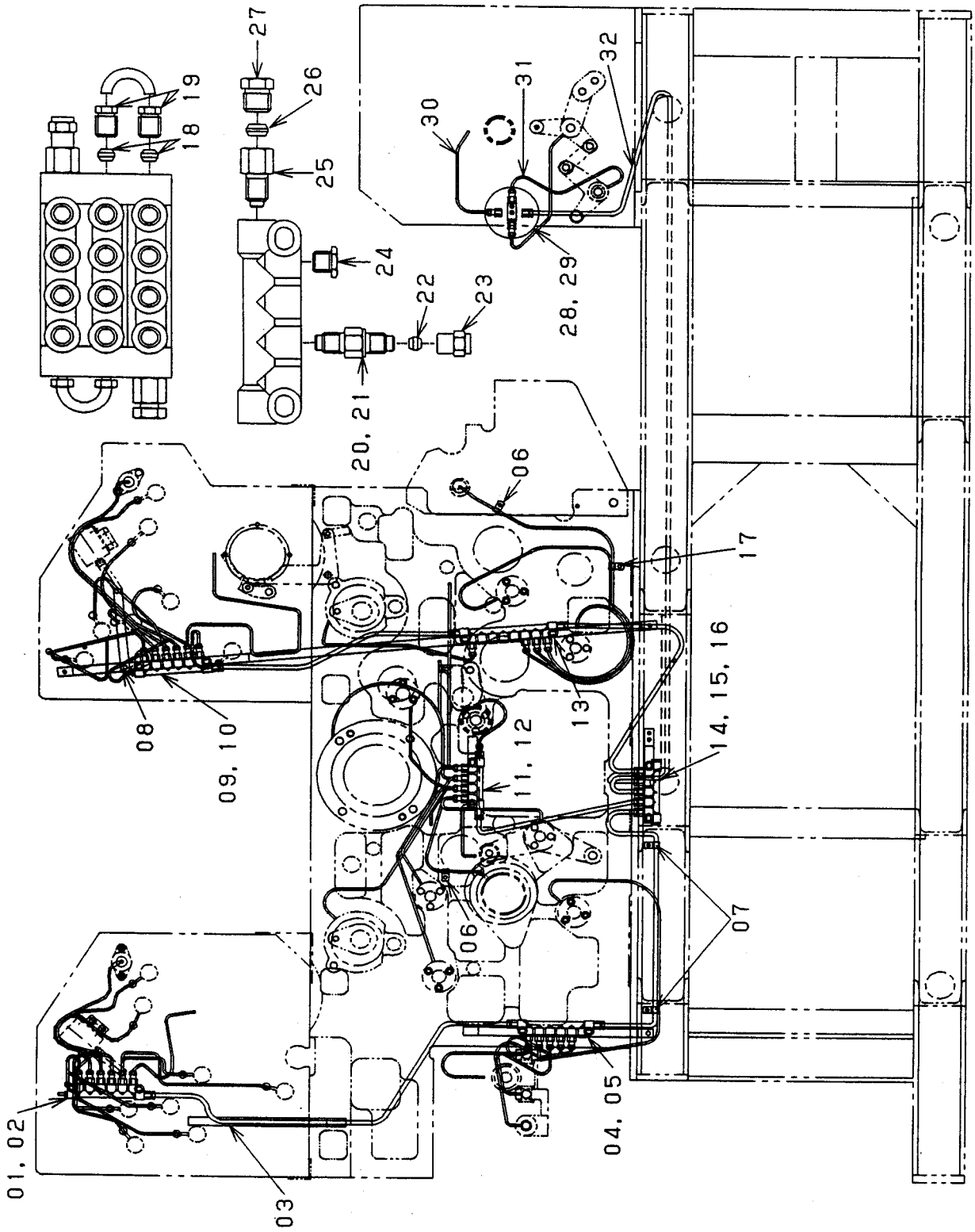
NOP-Side

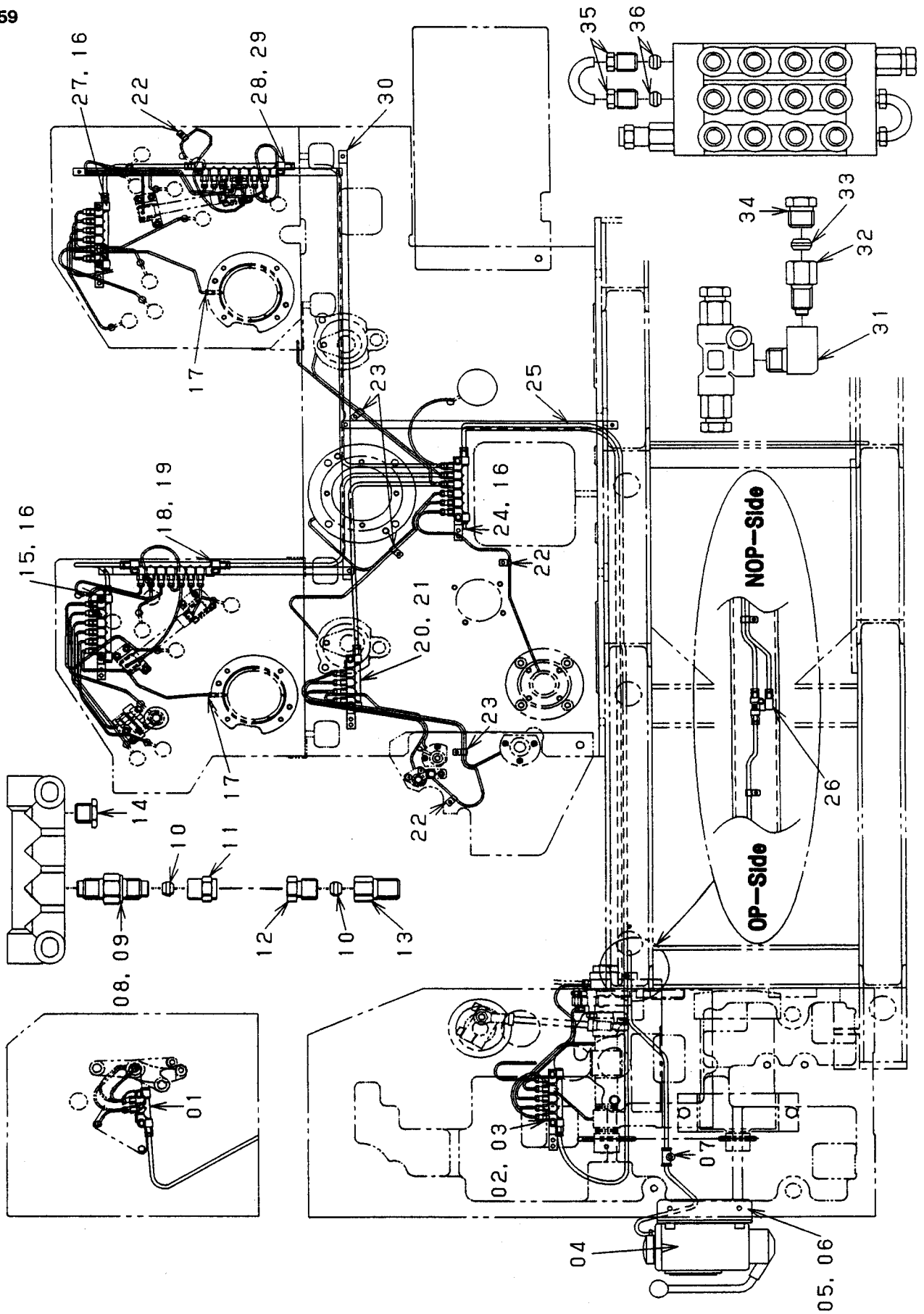


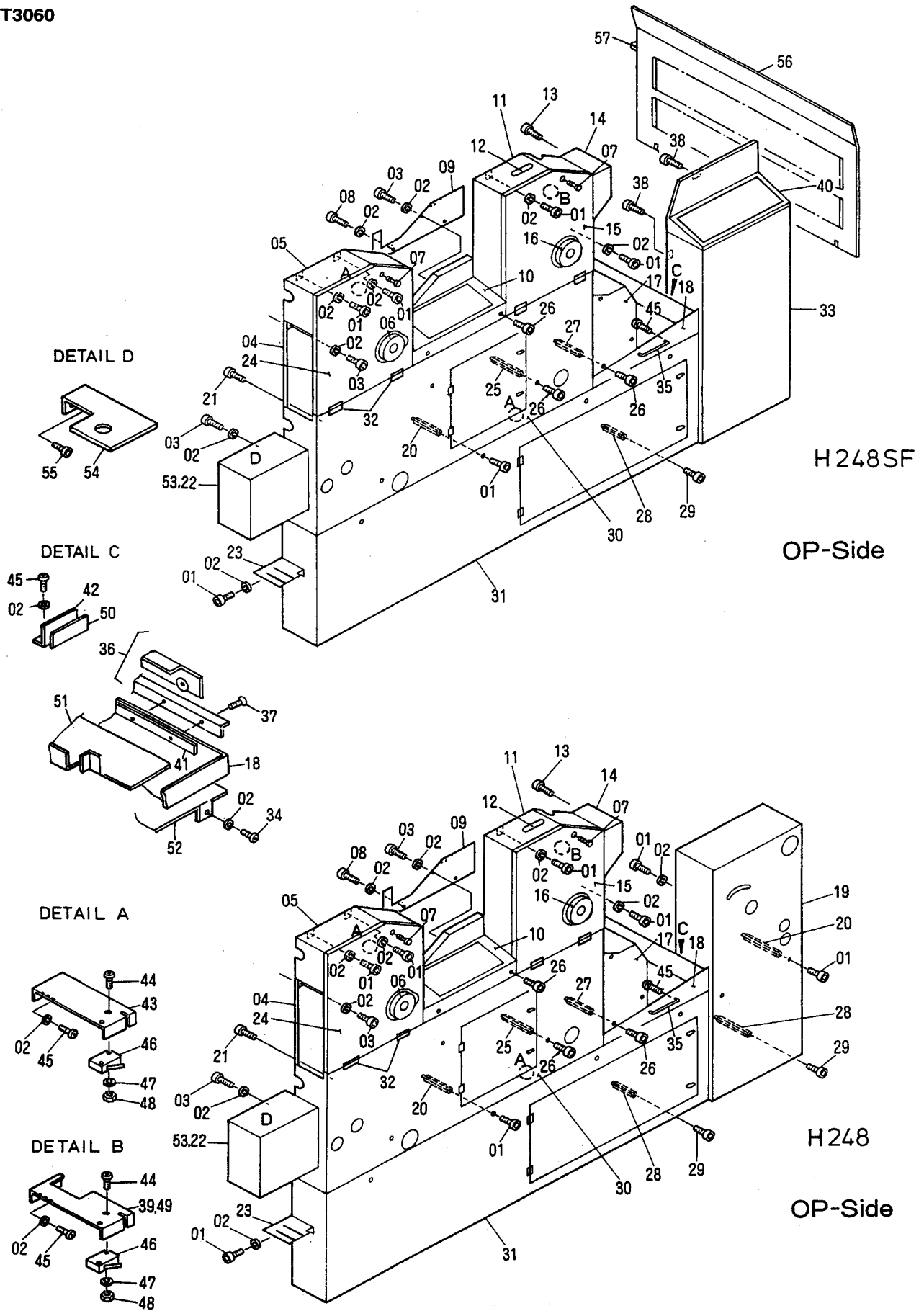
OP-Side

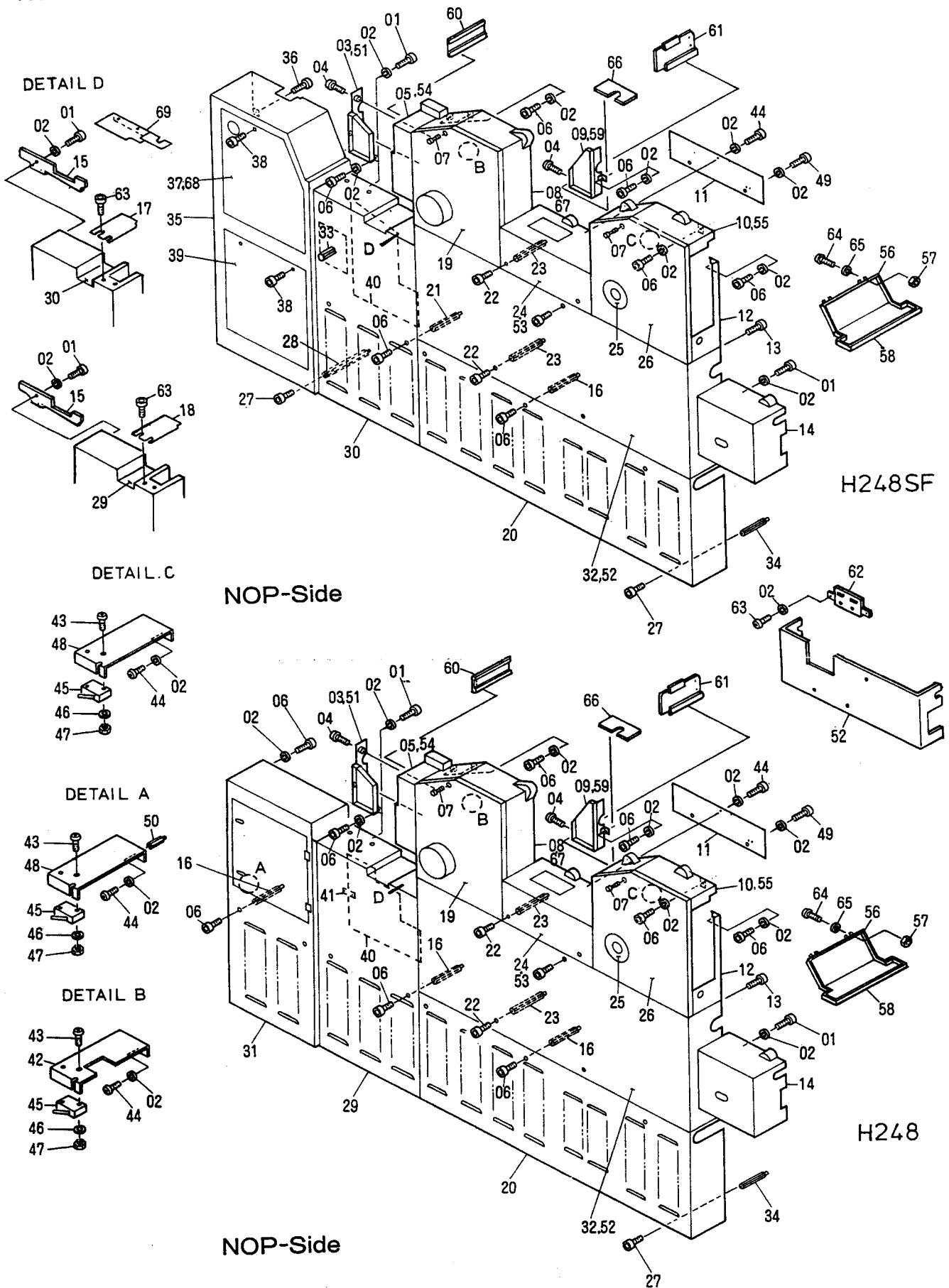










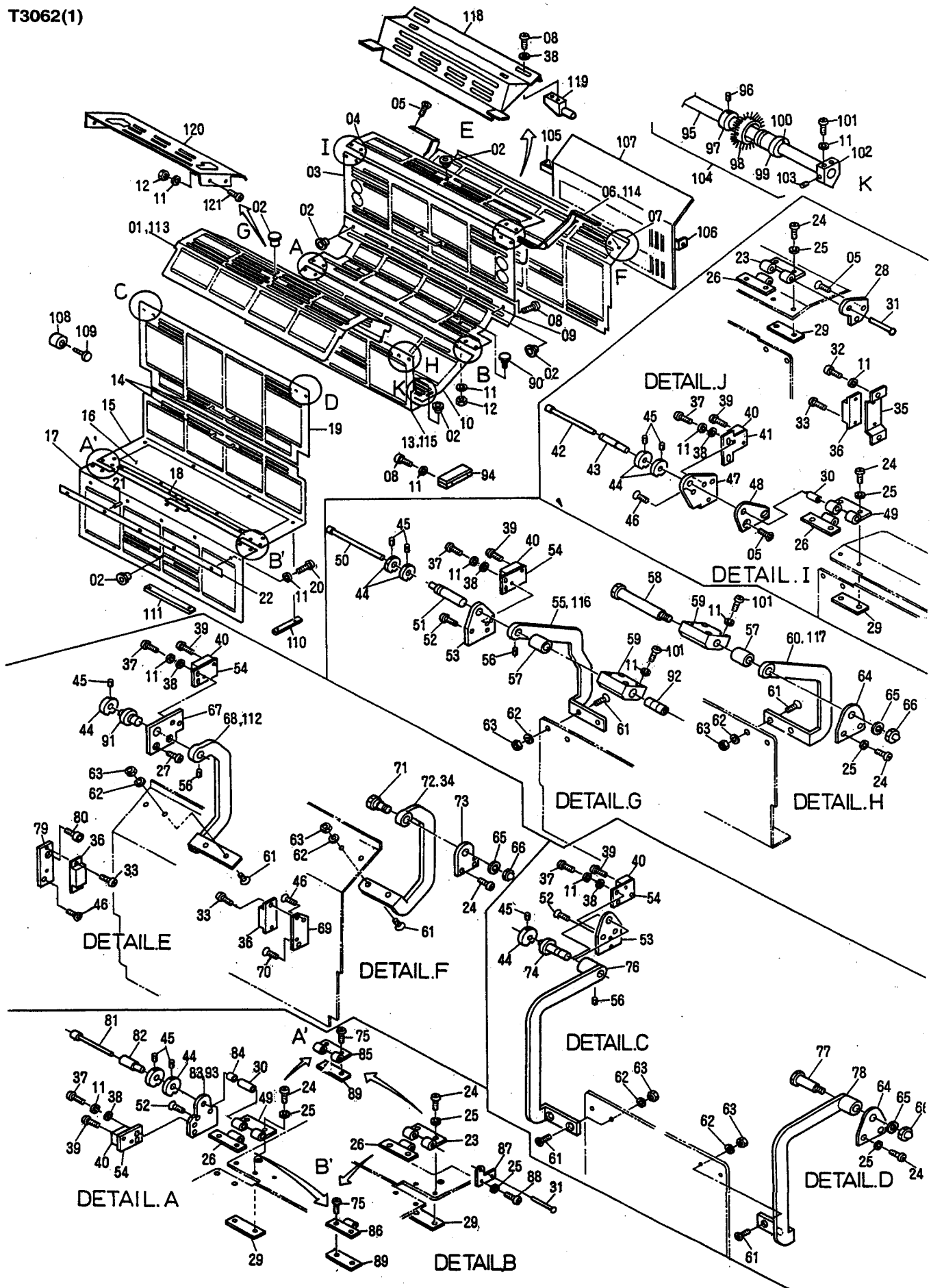


H248	H248-SF
○	○

Cover Section / カバー部
Cover (NOP-S) / 正面カバー (NOP-S)

T3061

INDEX No.	Parts No.	Parts Name	部品名称	Remarks (備考)	Q'ty (個数)
01	117-510	Screw	ネジ		3
02	180-105	Lock Washer	バネザガネ		29
03	7205-02007	Cover	カバー	Molton	1
04	125-710.01	Screw	ネジ		3
05	7205-02026	Cover	カバー	Molton	1
06	117-512	Screw	ネジ		22
07	5805-02052A	Thumb Screw	ツマミ		2
08	7205-02027	Cover	カバー	For Export	1
09	7205-02063	Cover	カバー	Molton	1
10	7205-02028	Cover	カバー	Molton	1
11	7205-02060	Bracket	ブラケット		1
12	7205-02029	Cover	カバー		1
13	118-540	Screw	ネジ		2
14	7205-02186	Cover	カバー		1
15	7205-02162	Cover	カバー		1
16	7205-02054	Stud	スタッド		3
17	7305-02065	Cover	カバー	H248SF	1
18	7305-02064	Cover	カバー	H248	1
19	7205-02030	Cover	カバー		1
20	7310-20110	Cover	カバー		1
21	7205-02053	Stud	スタッド		2
22	117-512.01	Screw	ネジ		5
23	7205-02055	Stud	スタッド		5
24	7205-02025	Cover	カバー	Molton	1
25	7205-02043	Plate	プレート		1
26	7205-02031A	Cover	カバー		1
27	6505-02087	Screw	ネジ		7
28	7205-02056	Stud	スタッド		3
29	7205-02189	Cover	カバー	H248	1
30	7205-02190	Cover	カバー	H248SF	1
31	7305-02028	Cover	カバー		1
32	7205-02022	Cover	カバー	Molton	1
33	7205-02048	Stud	スタッド		1
34	6505-02030	Stud	スタッド		7
35	7305-02061	Cover	カバー		1
36	117-375	Screw	ネジ		4
37	7305-02075	Cover	カバー	For Export	1
38	117-358.01	Screw	ネジ		3
39	7305-02074	Cover	カバー		1
40	7205-02040	Cover	カバー		1
41	7205-02047	Bracket	ブラケット		1
42	7205-02087	Bracket	ブラケット		1
43	125-615	Screw	ネジ		6
44	125-710	Screw	ネジ		7
45	E10-30-3	Limit Switch	リミットスイッチ		3
46	180-103	Lock Washer	バネザガネ		6
47	170-103	Nut	ナット		6
48	7205-02046	Bracket	ブラケット		2
49	117-515	Screw	ネジ		2
50	5804-02044	Stud	スタッド		2
51	7205-02146	Cover	カバー	For Water Circulator	1
52	7205-02149	Cover	カバー	For Water Circulator	1
53	7205-02151	Cover	カバー	For Water Circulator	1
54	7205-02145	Cover	カバー	For Water Circulator	1
55	7205-02144	Cover	カバー	For Water Circulator	1
56	7205-02167	Hook	フック	Included in 58	2
57	170-104	Nut	ナット		4
58	7205-02166A	Tray Assy	パンAssy		1
59	7205-02147	Cover	カバー	For Water Circulator	1
60	7205-02184	Cover	カバー	For Water Circulator	1
61	7205-02143	Cover	カバー	For Water Circulator	1
62	7205-02148	Cover	カバー	For Water Circulator	1
63	117-508	Screw	ネジ		4
64	125-106	Screw	ネジ		4
65	180-104	Lock Washer	バネザガネ		4
66	7205-02150	Cover	カバー	For Water Circulator	1
67	7205-02206	Cover	カバー	For Japan	1
68	7310-20113	Cover	カバー	For Japan	1
69	7210-20234	Cover	カバー	For Japan	1

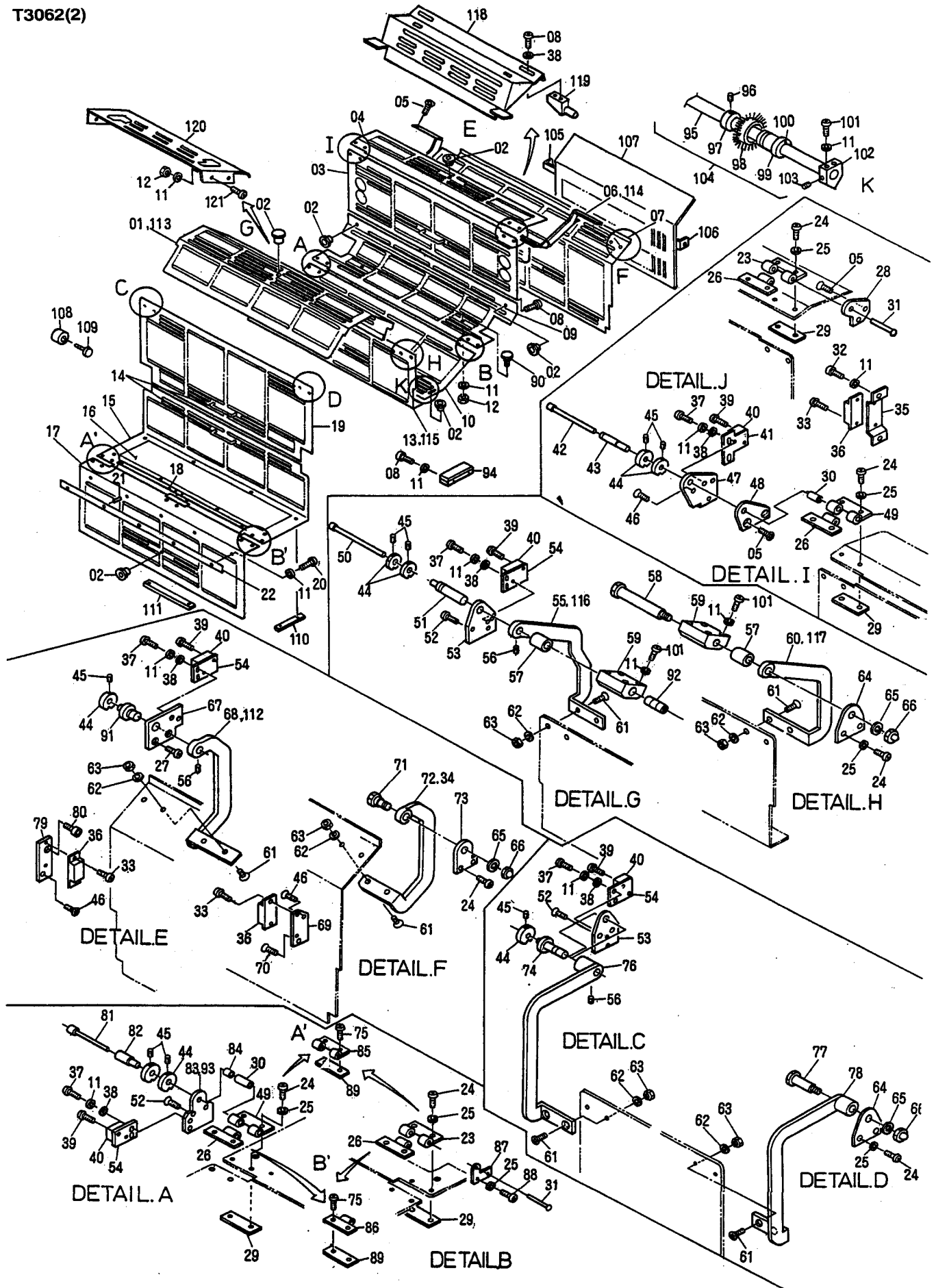


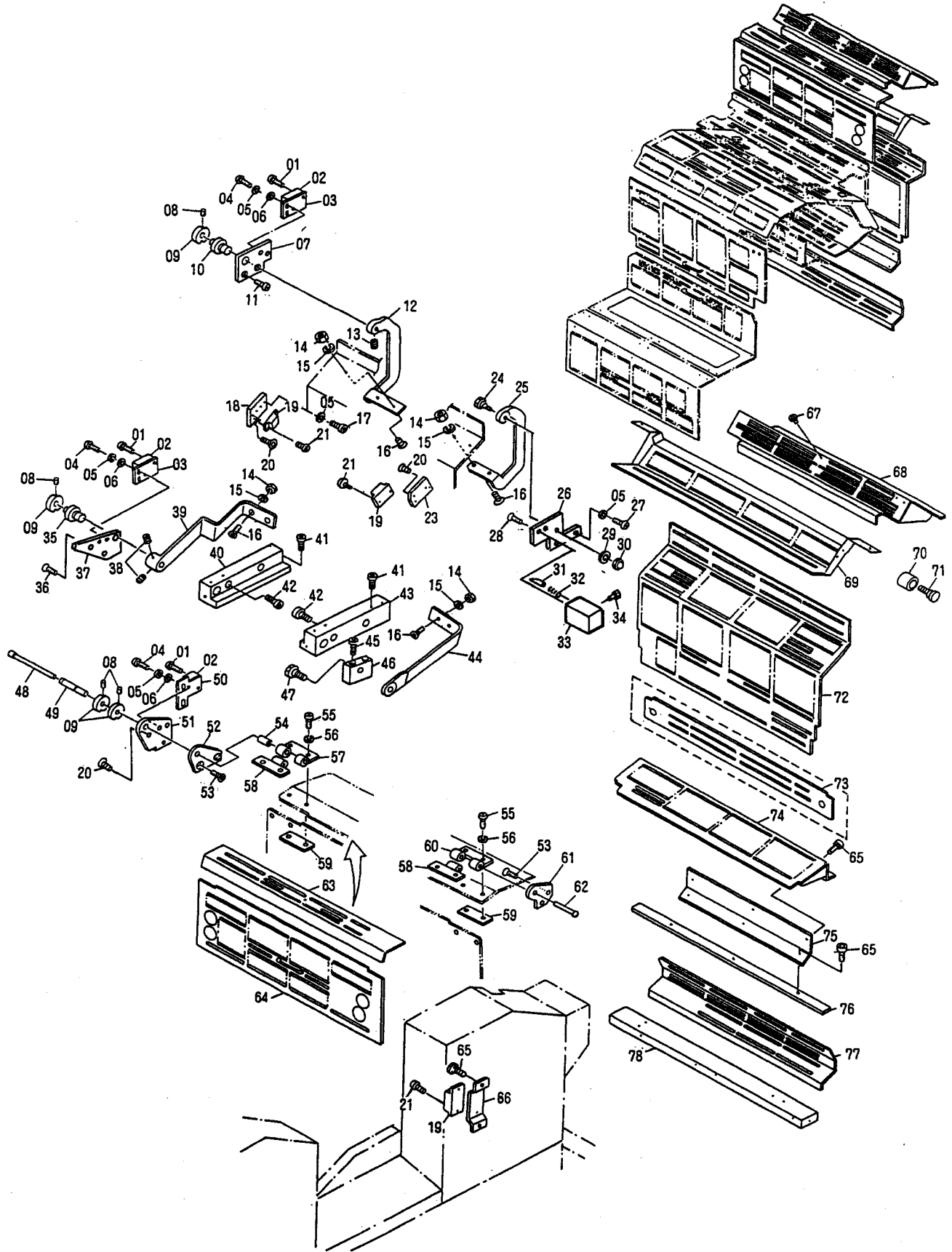
H248	H248-SF
○	○

Cover Section / カバー部
Cover / プロテクタ

T3062(1)

INDEX No.	Parts No.	Parts Name	部品名称	Remarks (備考)	Q'ty (個数)
01	7205-08065	Cover	カバー	Molton H. W. M.	1
02	129-32-3	Knob	ツマミ		8
03	7205-08007	Cover	カバー		1
04	7205-08017	Cover	カバー		1
05	122-110.01	Screw	ネジ		4
06	7205-08062	Cover	カバー	Molton H. W. M.	1
07	7203-20111	Cover	カバー		1
08	125-712	Screw	ネジ		16
09	7205-08006	Cover	カバー		1
10	7205-08072	Cover	カバー		1
11	180-105	Lock Washer	バネザガネ		41
12	170-105	Nut	ナット		6
13	7205-08064	Cover	カバー	Molton H. W. M.	1
14	5805-02480	Handle	ハンドル		4
15	7205-08009B	Cover	カバー		1
16	7205-08013	Cover	カバー		1
17	7205-08010	Cover	カバー		1
18	7203-02012	Scale	メモリパン	Included in 15	1
19	7205-08008	Cover	カバー		1
20	125-706	Screw	ネジ		3
21	183-178	Roll Pin	ロールピン		2
22	7205-08014	Plate	プレート		1
23	G09-07-3	Hinge	ヒンジ		2
24	125-712.01	Screw	ネジ		12
25	180-105.01	Lock Washer	バネザガネ		14
26	G09-08-3	Hinge	ヒンジ		4
27	122-112.01	Screw	ネジ		2
28	7205-08029	Bracket	ブラケット		1
29	CK13-06	Nut	ナット		8
30	CK13-23	Spacer	スペーサ		3
31	G09-09-3	Pin	ピン		4
32	117-510	Screw	ネジ		4
33	118-306.1	Screw	ネジ		12
34	7205-08073	Arm	アーム	H. W. M. Crestline	1
35	7205-08070	Bracket	ブラケット		2
36	C-191-01	Magnet	マグネット		4
37	125-708	Screw	ネジ		12
38	184-105	Flat Washer	ザガネ		16
39	125-612	Screw	ネジ		10
40	E10-29-3	Limit Switch	リミットスイッチ		6
41	5805-02474	Base	ベース		1
42	7205-08022	Pin	ピン		1
43	7205-08028	Pin	ピン		1
44	7205-08075	Cam	カム		10
45	145-406	Set Screw	トメネジ		10
46	122-112	Screw	ネジ		4
47	7205-08030	Bracket	ブラケット		1
48	7205-08038	Bracket	ブラケット		1
49	CK13-25	Hinge	ヒンジ		2
50	7205-08027	Pin	ピン		1
51	7205-08023	Pin	ピン		1
52	122-110	Screw	ネジ		8
53	7305-08023	Bracket	ブラケット		2
54	5805-02389	Bracket	ブラケット		5
55	7205-08067	Arm	アーム	Molton H. W. M.	1
56	145-505	Set Screw	トメネジ		3
57	7205-08043	Spacer	スペーサ		2
58	7205-08024	Pin	ピン		1
59	7205-08020	Block	ブロック		2
60	7205-08066	Arm	アーム	Molton H. W. M.	1
61	122-165.01	Screw	ネジ		12
62	180-106.01	Lock Washer	バネザガネ		12
63	170-106.01	Nut	ナット		12
64	5805-02255	Bracket	ブラケット		2
65	180-108.01	Lock Washer	バネザガネ		3
66	170-508	Nut	ナット		3
67	7205-08033	Bracket	ブラケット		1
68	7205-08016	Arm	アーム	Molton	1
69	7205-08069	Bracket	ブラケット		1
70	122-130	Screw	ネジ		1



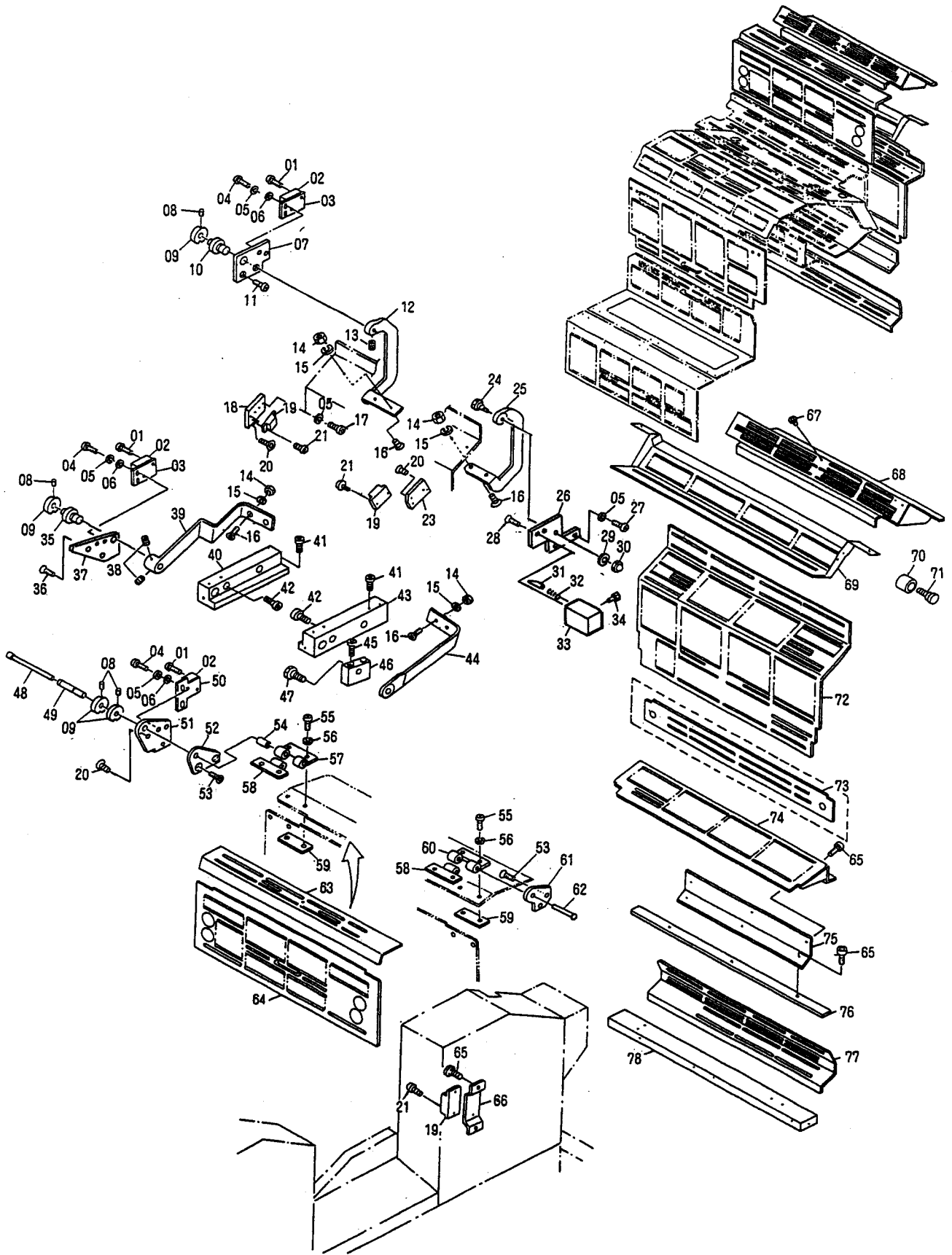


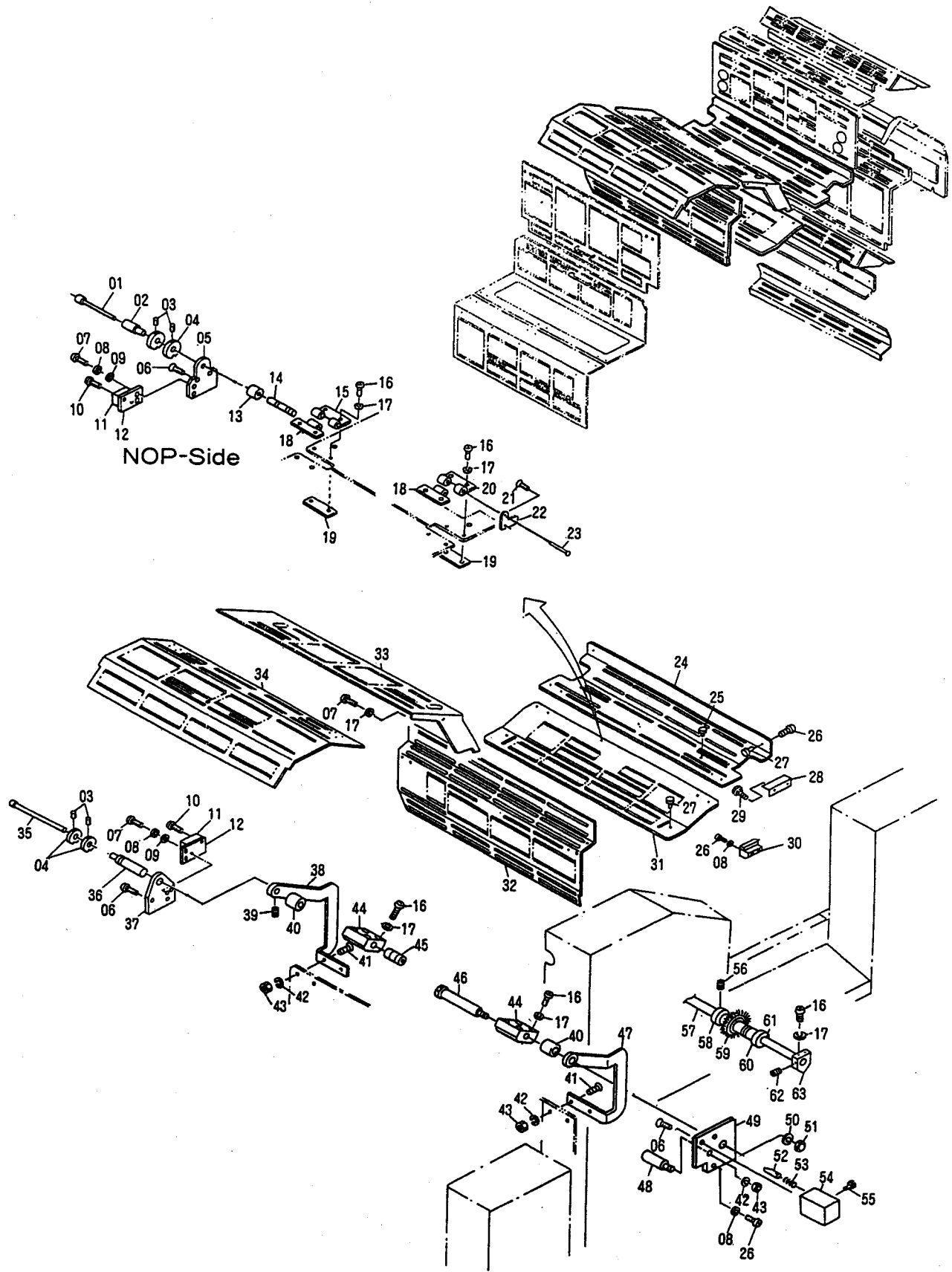
H248	H248-SF
○	○

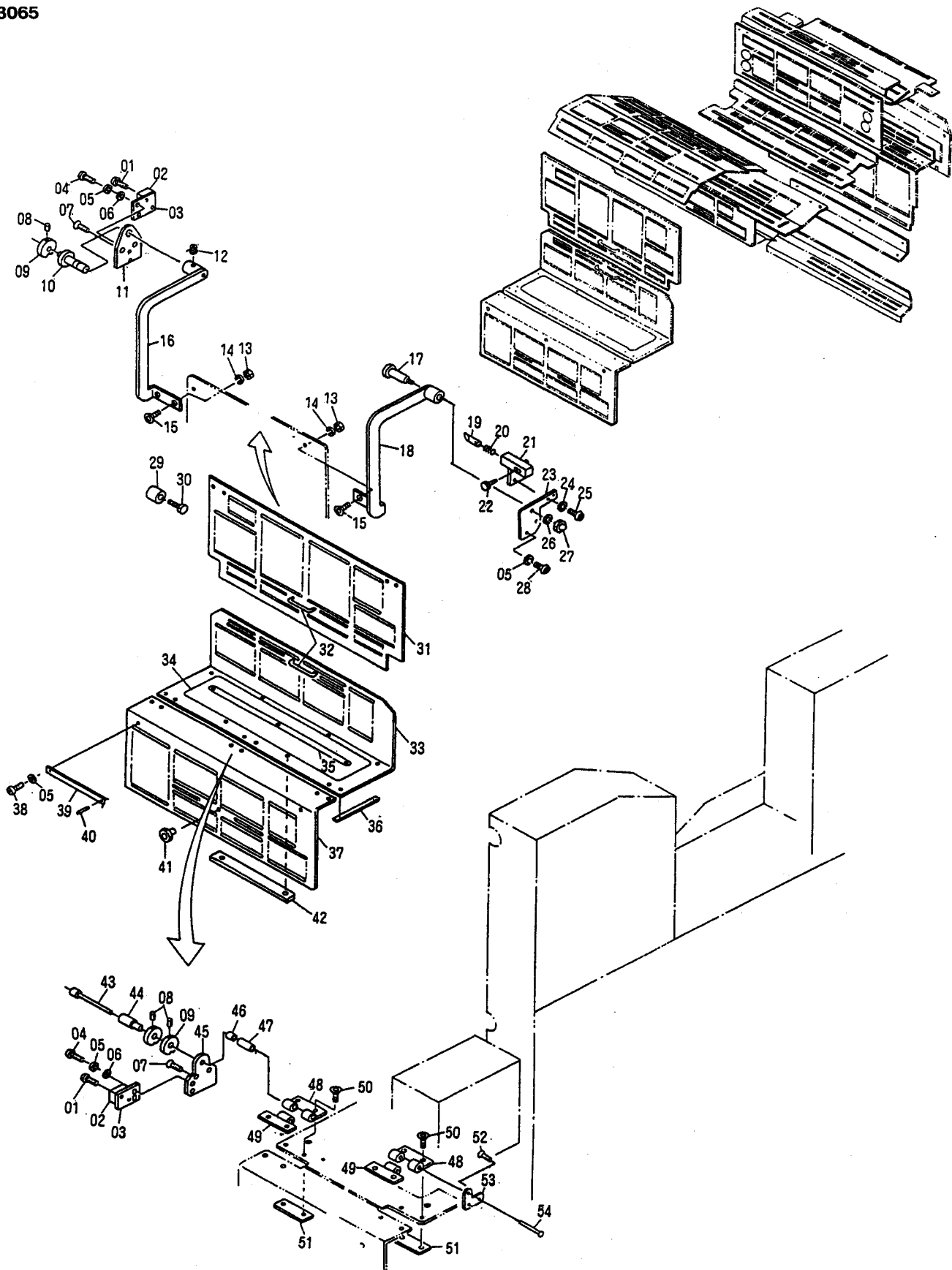
Cover Section / カバー部
Cover (For Japan) / プロテクタ (日本国内仕様)

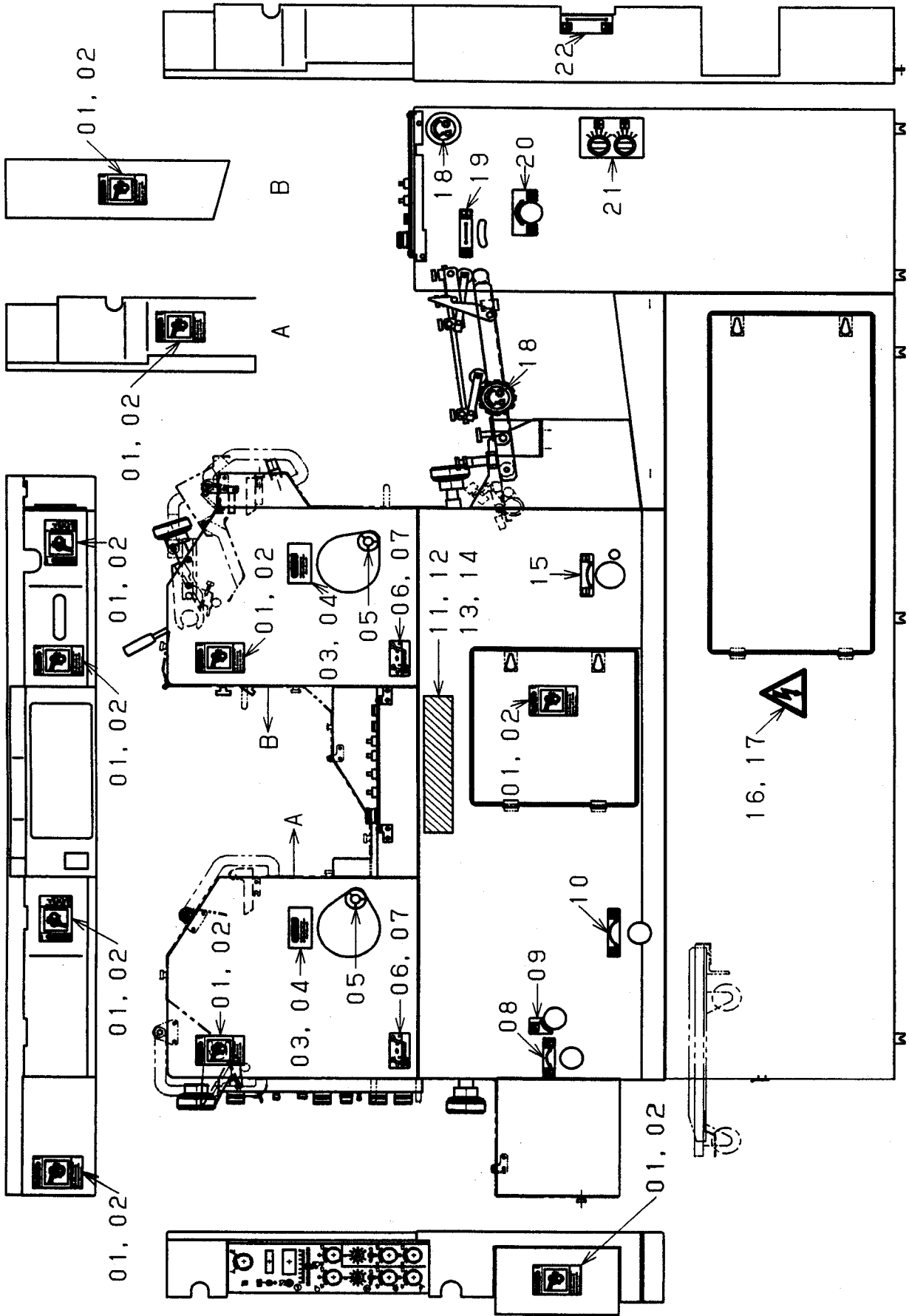
T3063(1)

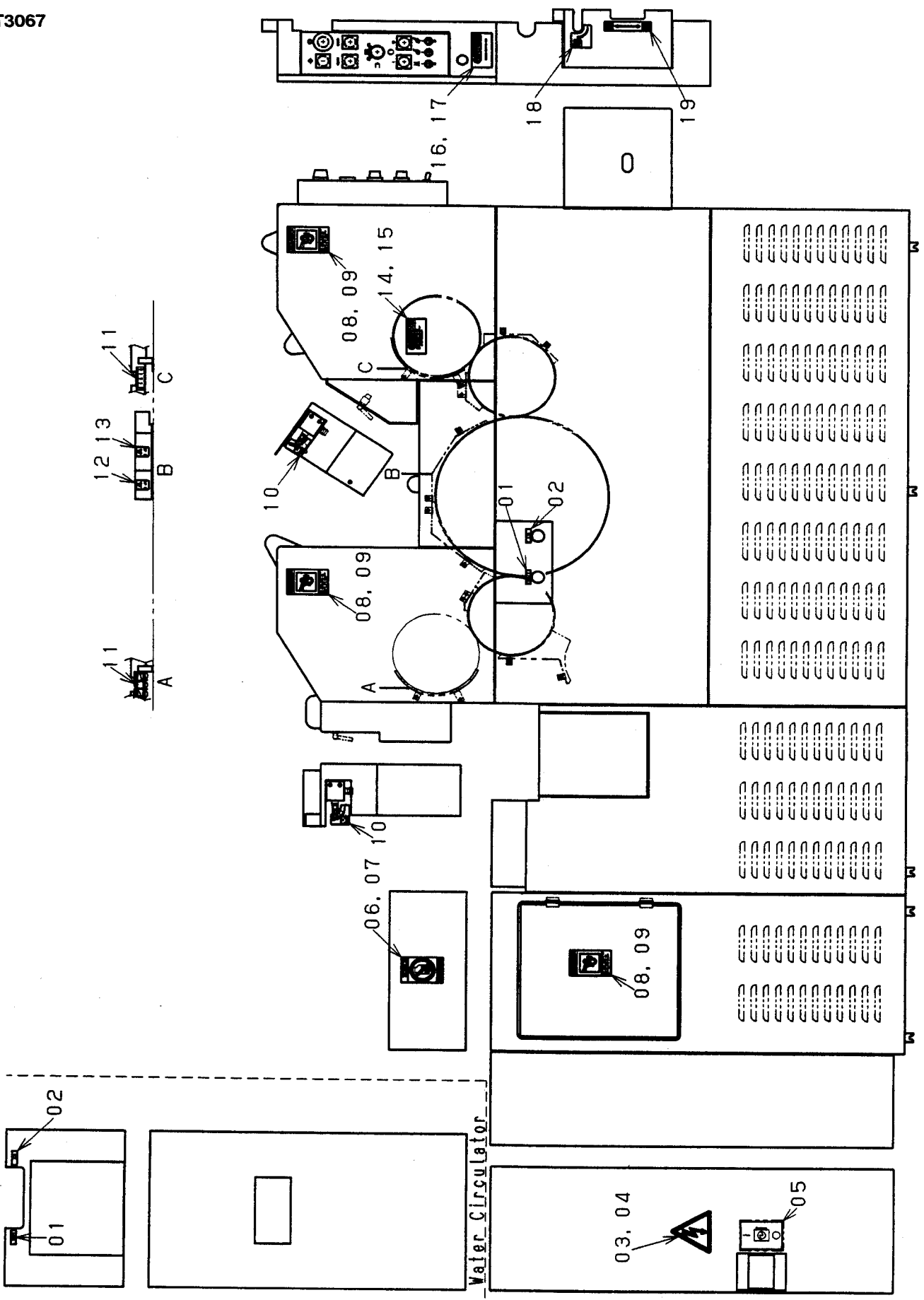
INDEX No.	Parts No.	Parts Name	部品名称	Remarks (備考)	Q'ty (個数)
01	125-612	Screw	ネジ		6
02	E10-29-3	Limit Switch	リミットスイッチ		3
03	5805-02389	Bracket	ブラケット		2
04	125-708	Screw	ネジ		6
05	180-105	Lock Washer	バネザガネ		8
06	184-105	Flat Washer	ザガネ		6
07	7205-08033	Bracket	ブラケット		1
08	145-406	Set Screw	トメネジ		4
09	7205-08075	Cam	カム		4
10	7205-08021	Pin	ピン		1
11	122-112.01	Screw	ネジ		2
12	7205-08074	Arm	アーム	NOP-S	1
13	145-505	Set Screw	トメネジ		1
14	170-106.01	Nut	ナット		8
15	180-106.01	Lock Washer	バネザガネ		8
16	122-165.01	Screw	ネジ		8
17	117-515	Screw	ネジ		1
18	7205-08068	Bracket	ブラケット	NOP-S	1
19	C-191-01	Magnet	マグネット		4
20	122-112	Screw	ネジ		4
21	118-306.1	Screw	ネジ		8
22	122-130	Screw	ネジ		1
23	7205-08069	Bracket	ブラケット	OP-S	1
24	7205-08034	Bolt	ボルト		1
25	7205-08073	Arm	アーム	OP-S	1
26	7205-08078	Bracket	ブラケット		1
27	125-712	Screw	ネジ		2
28	122-110	Screw	ネジ		2
29	180-108.01	Lock Washer	バネザガネ		1
30	170-508	Nut	ナット		1
31	7305-08051	Stopper	ストッパー		1
32	5203-09024	Spring	スプリング		1
33	7305-08049	Block	ブロック		1
34	4807-01036	Knob	ツマミ		1
35	7205-08080	Pin	ピン		1
36	122-160	Screw	ネジ		2
37	7205-08081	Bracket	ブラケット		1
38	140-258	Set Screw	トメネジ		2
39	7210-20037	Arm	アーム	NOP-S	1
40	7203-02058	Guide Rail	ガイドレール	NOP-S	1
41	117-358	Screw	ネジ		2
42	117-370	Screw	ネジ		4
43	7210-20261	Guide Rail	ガイドレール	OP-S	1
44	7210-20036	Arm	アーム	OP-S	1
45	117-525	Screw	ネジ		2
46	7210-20039	Block	ブロック		1
47	7210-20254	Bolt	ボルト		1
48	7205-08022	Pin	ピン		1
49	7205-08028	Pin	ピン		1
50	5805-02474	Base	ベース		1
51	7205-08030	Bracket	ブラケット		1
52	7205-08038	Bracket	ブラケット		1
53	122-110.01	Screw	ネジ		4
54	CK13-23	Spacer	スペーサ		1
55	125-710	Screw	ネジ		8
56	180-105	Lock Washer	バネザガネ		8
57	CK13-25	Hinge	ヒンジ		1
58	G09-08-3	Hinge	ヒンジ		2
59	CK13-06	Nut	ナット		4
60	G09-07-3	Hinge	ヒンジ		1
61	7205-08029	Bracket	ブラケット		1
62	G09-09-3	Pin	ピン		1
63	7210-20018	Cover	カバー		1
64	7210-20019	Cover	カバー		1
65	118-510	Screw	ネジ		13
66	7205-08070	Bracket	ブラケット		2
67	I29-32-3	Knob	ツマミ		3
68	7210-20016	Cover	カバー		1
69	7210-20017	Cover	カバー		1
70	7205-08031	Cushion	クッション		2

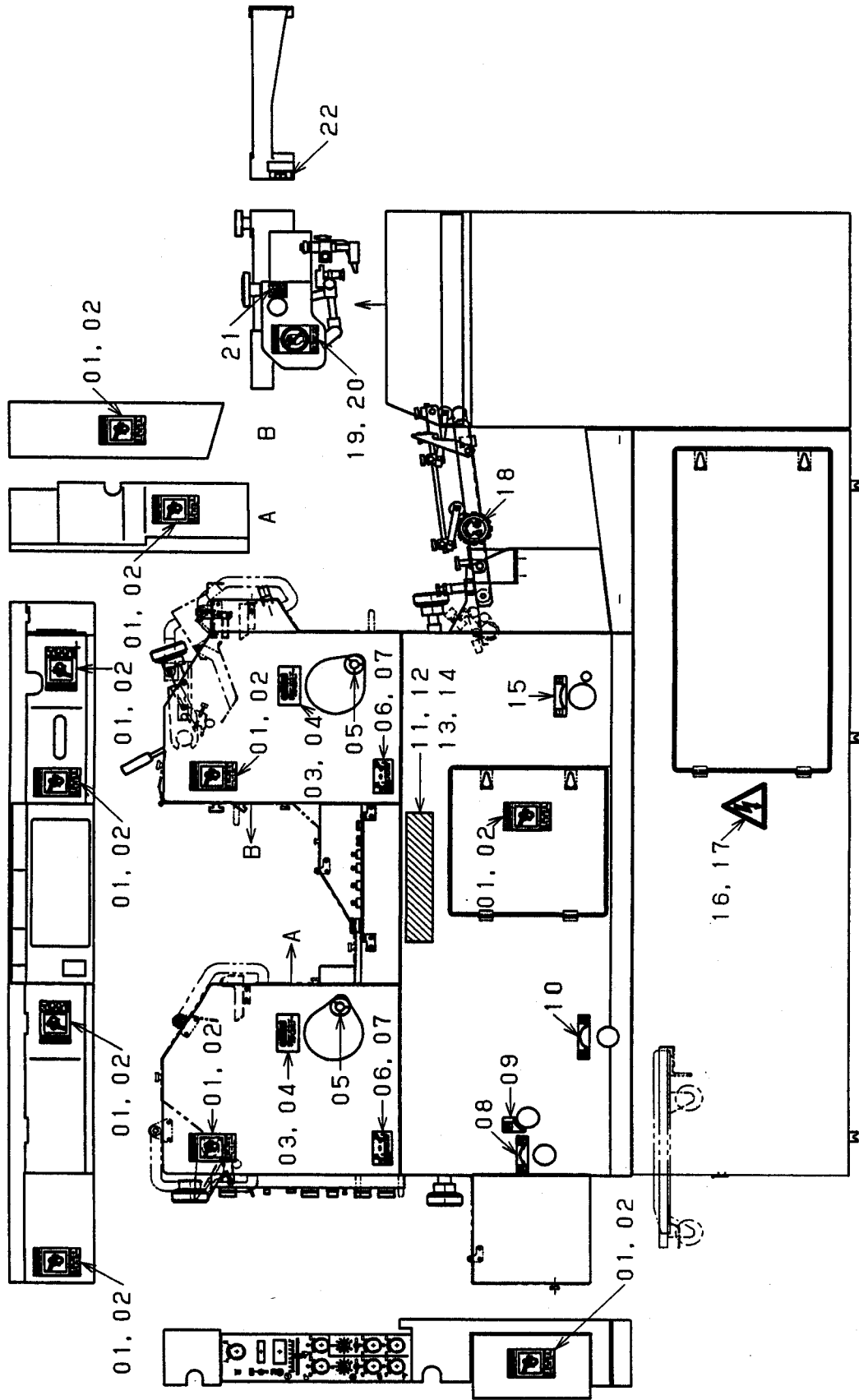


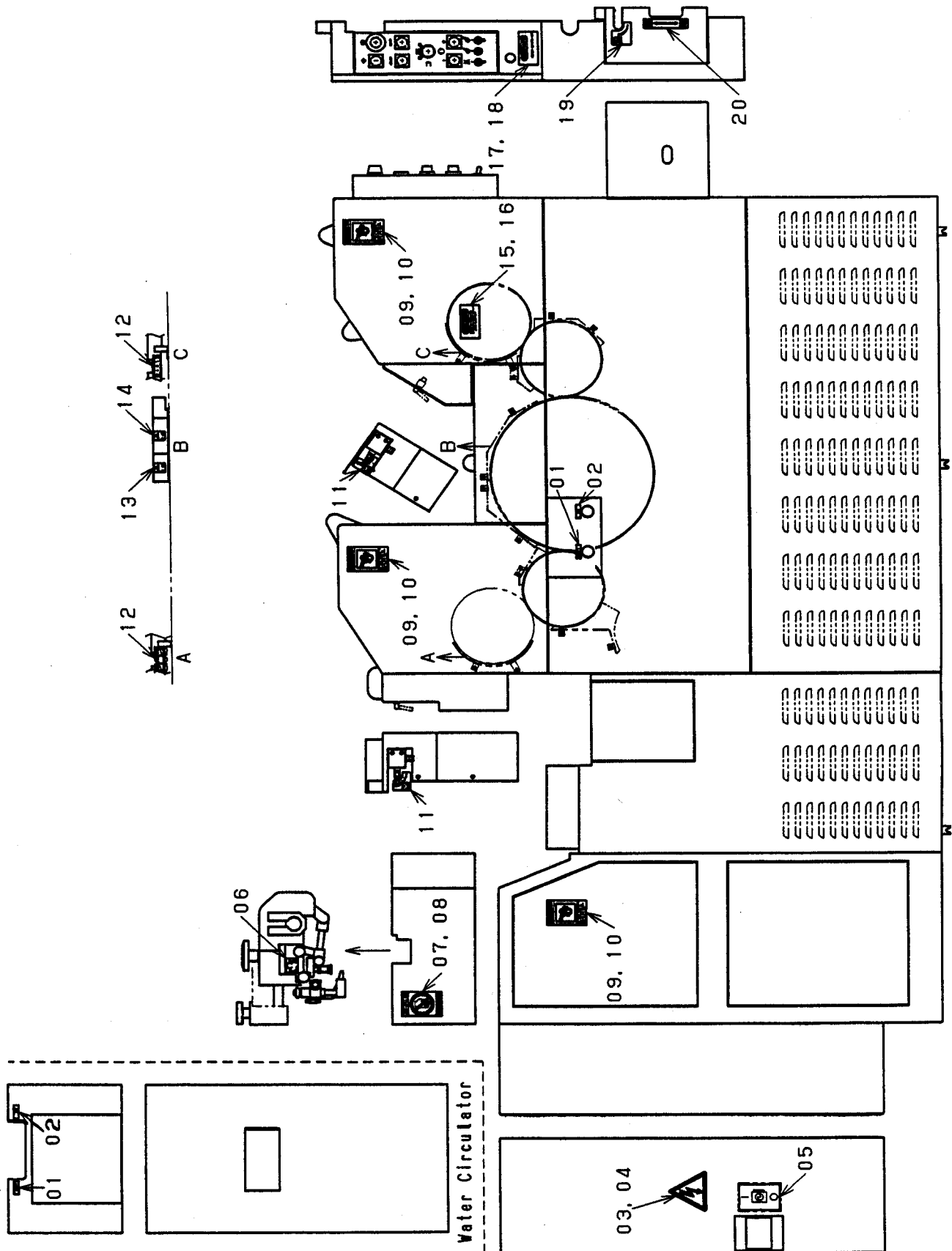


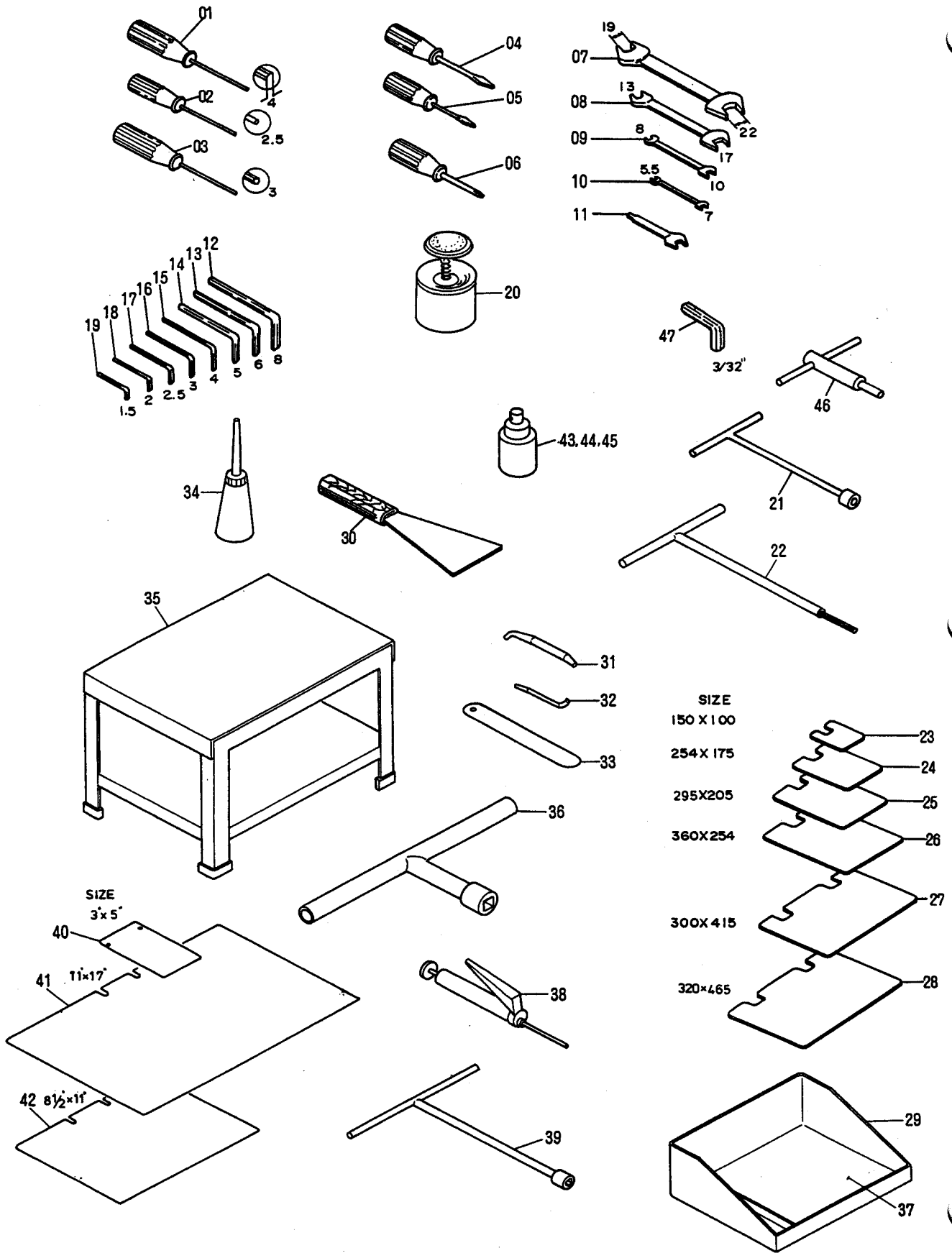


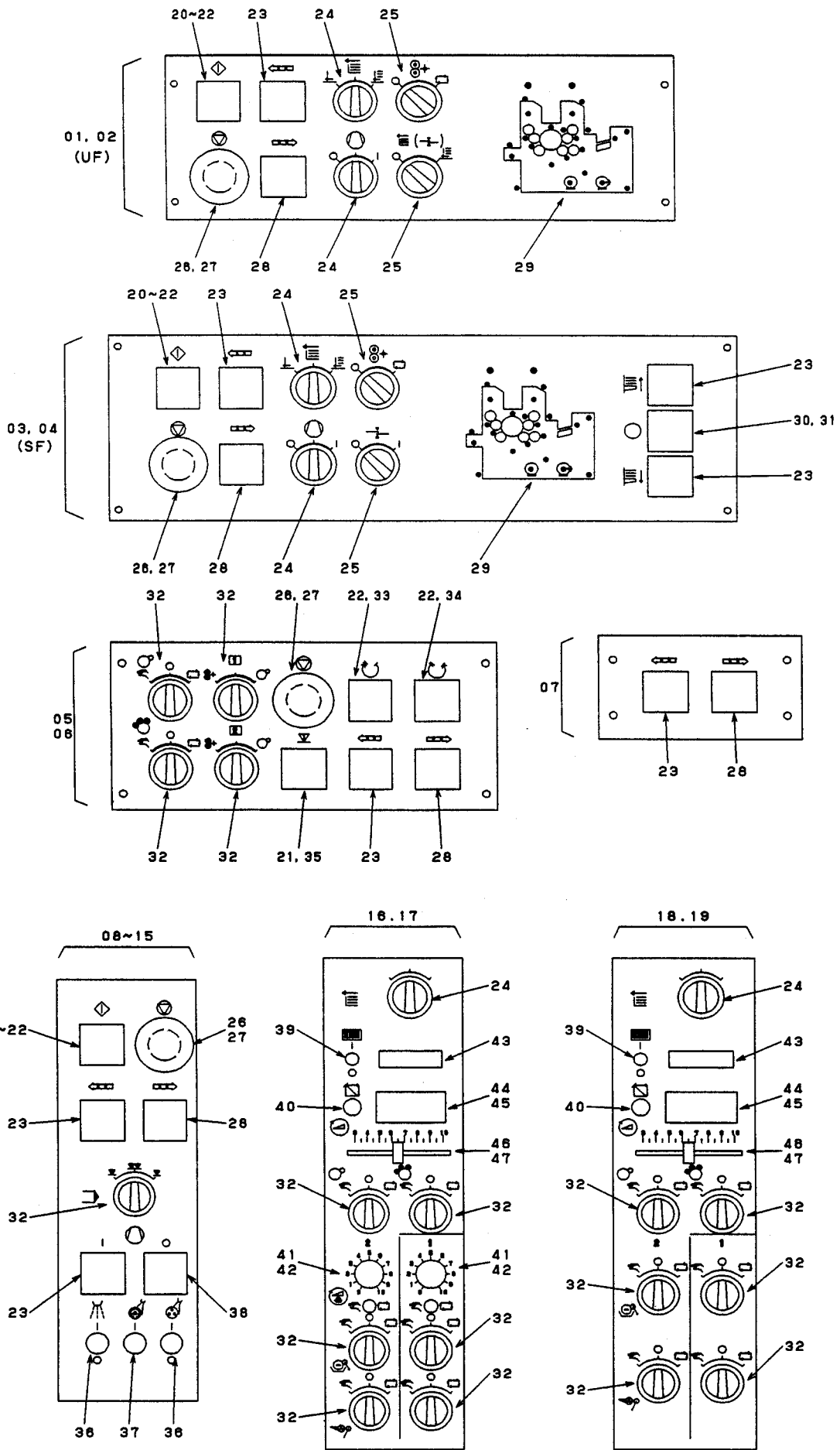




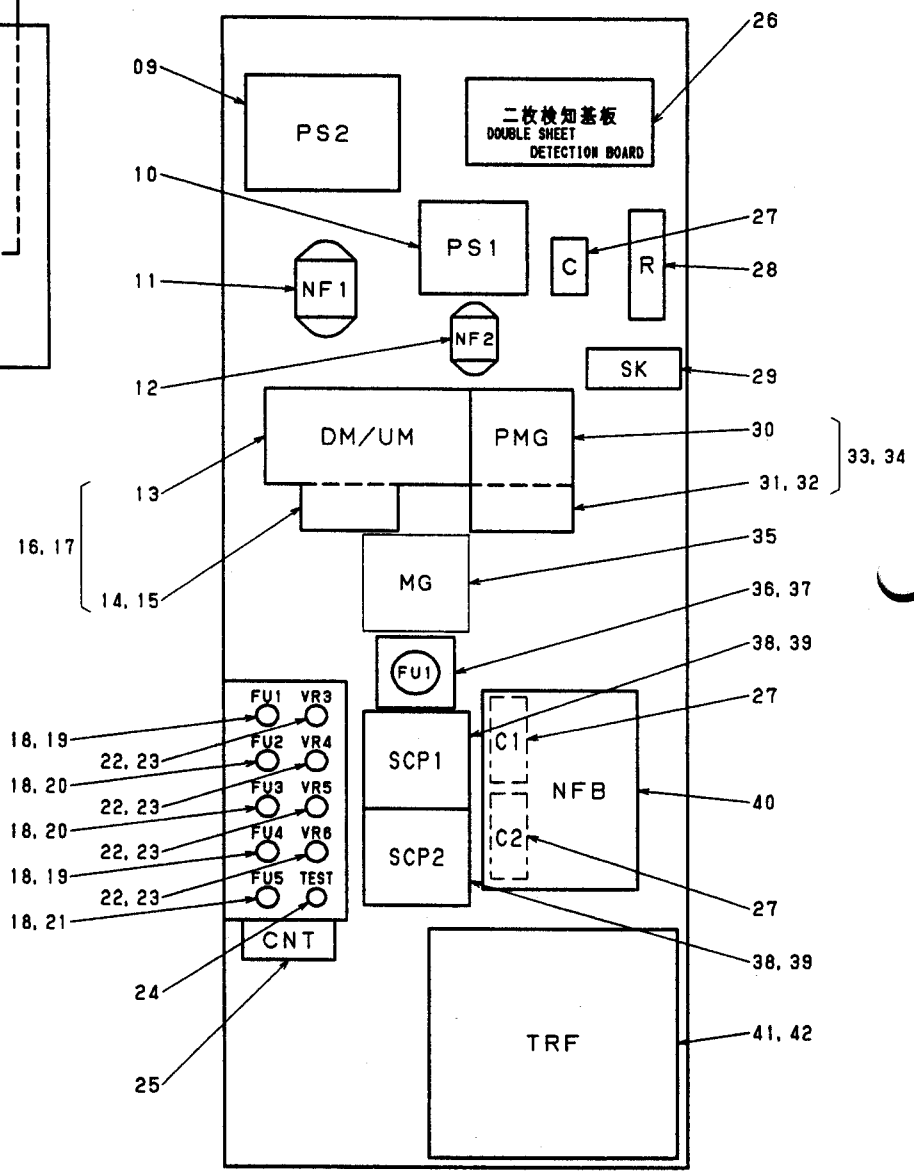
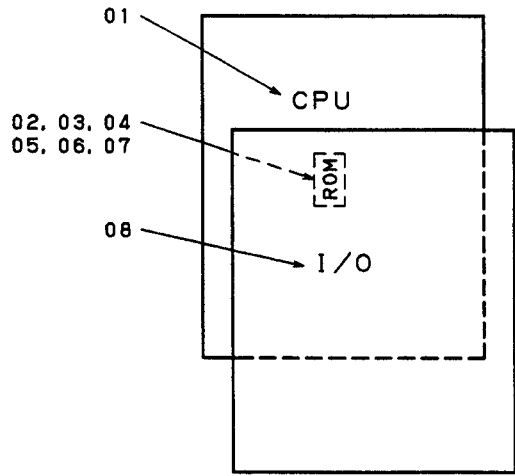


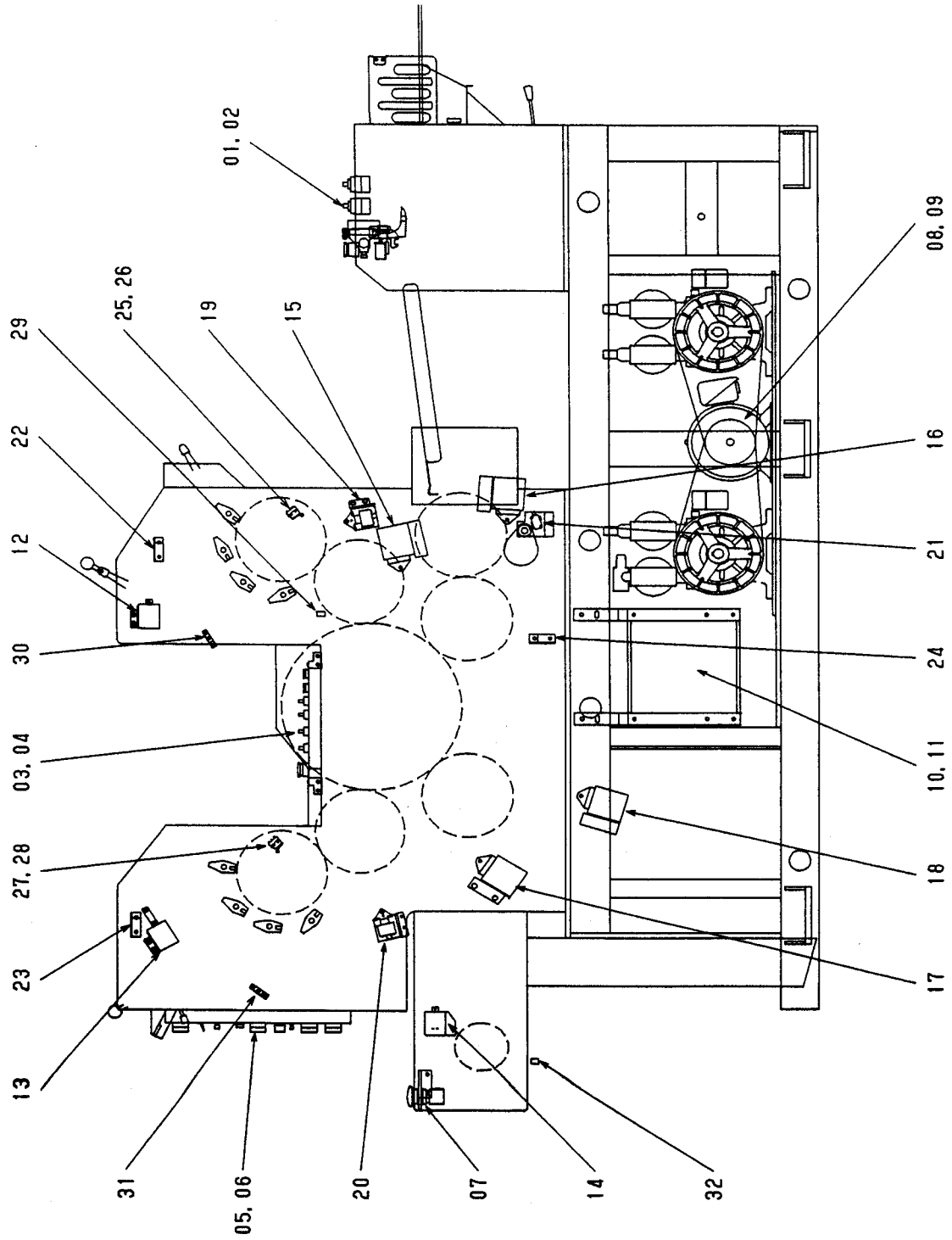


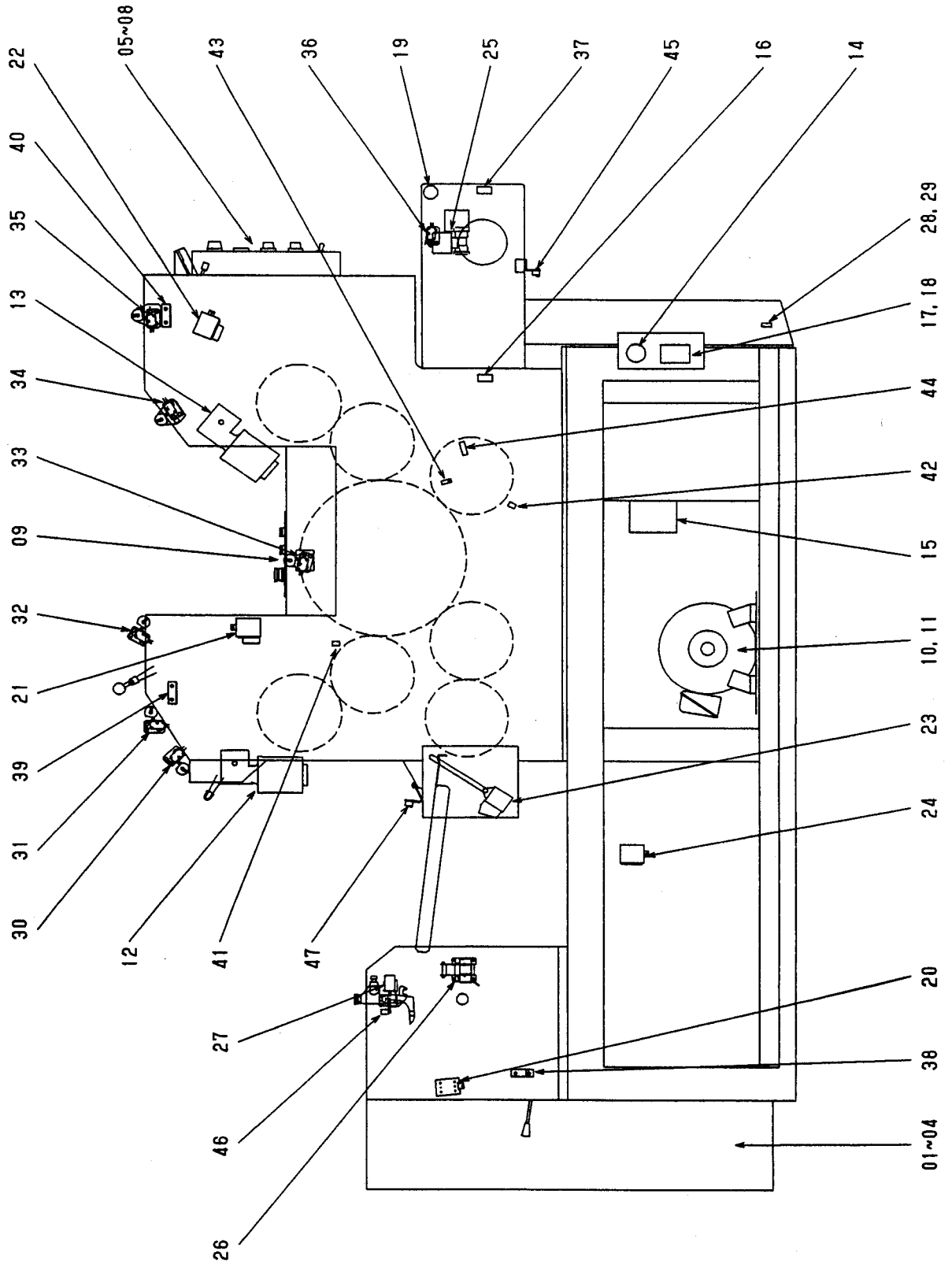


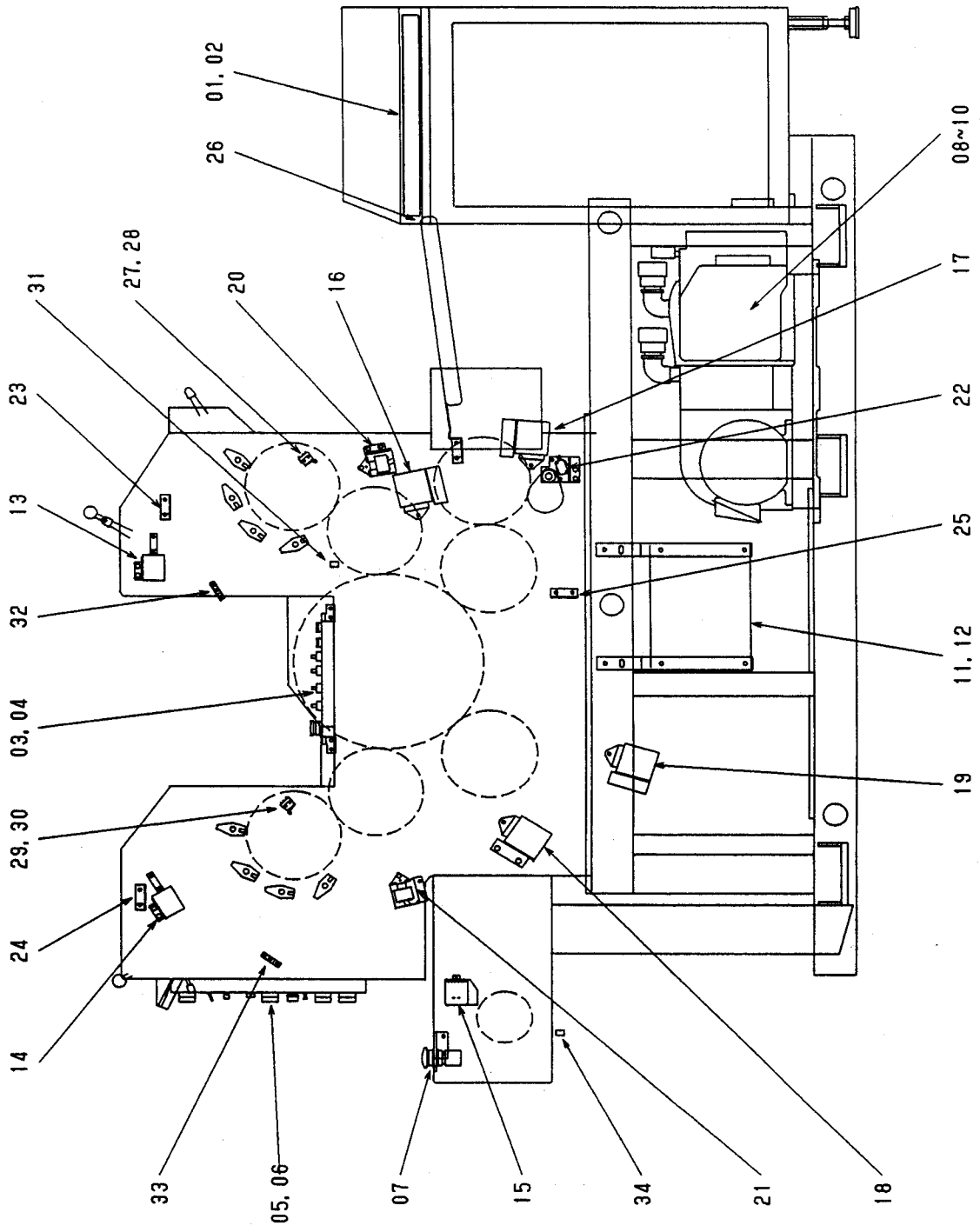


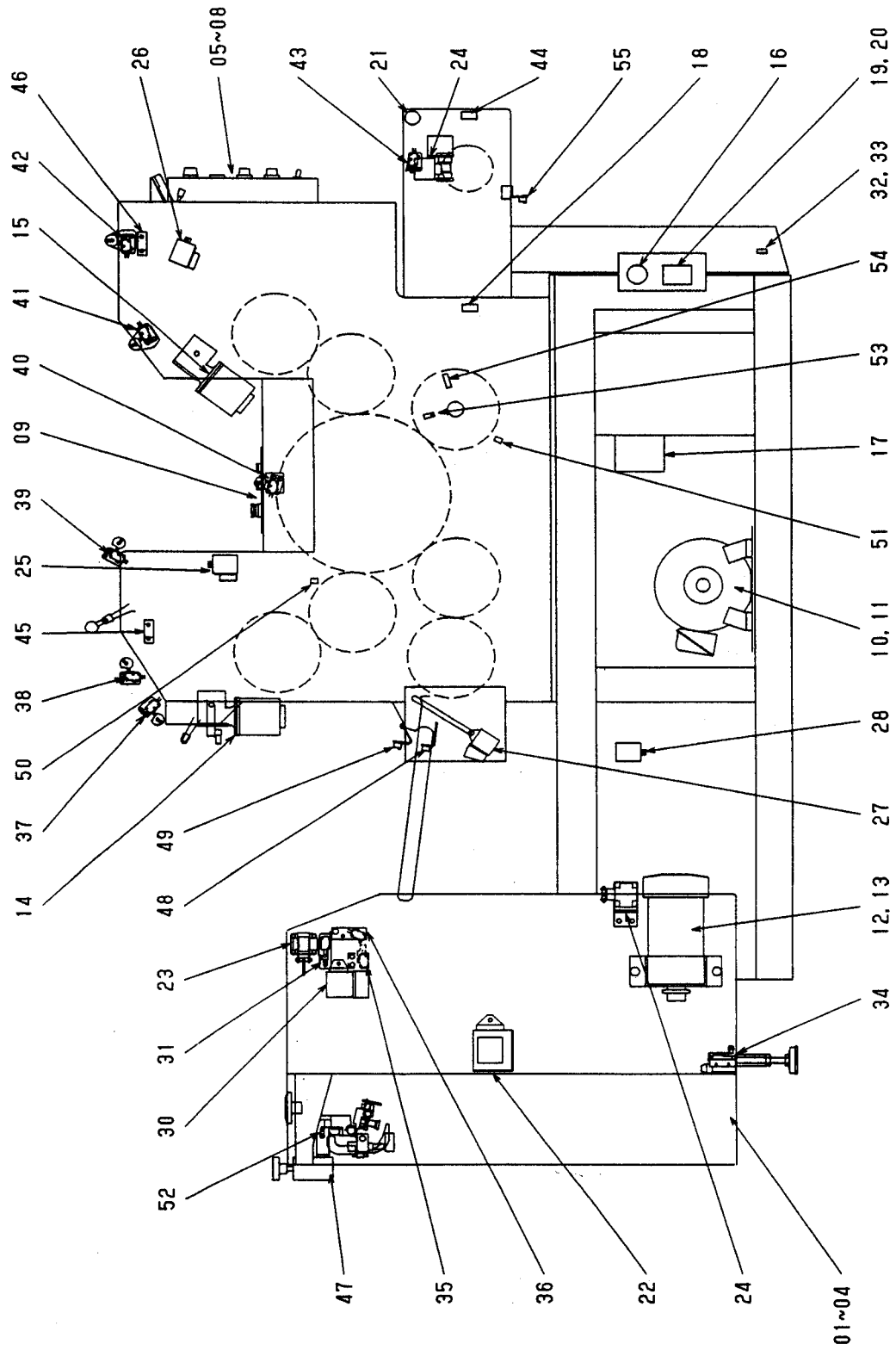
*UF: UNIVERSAL FEEDER



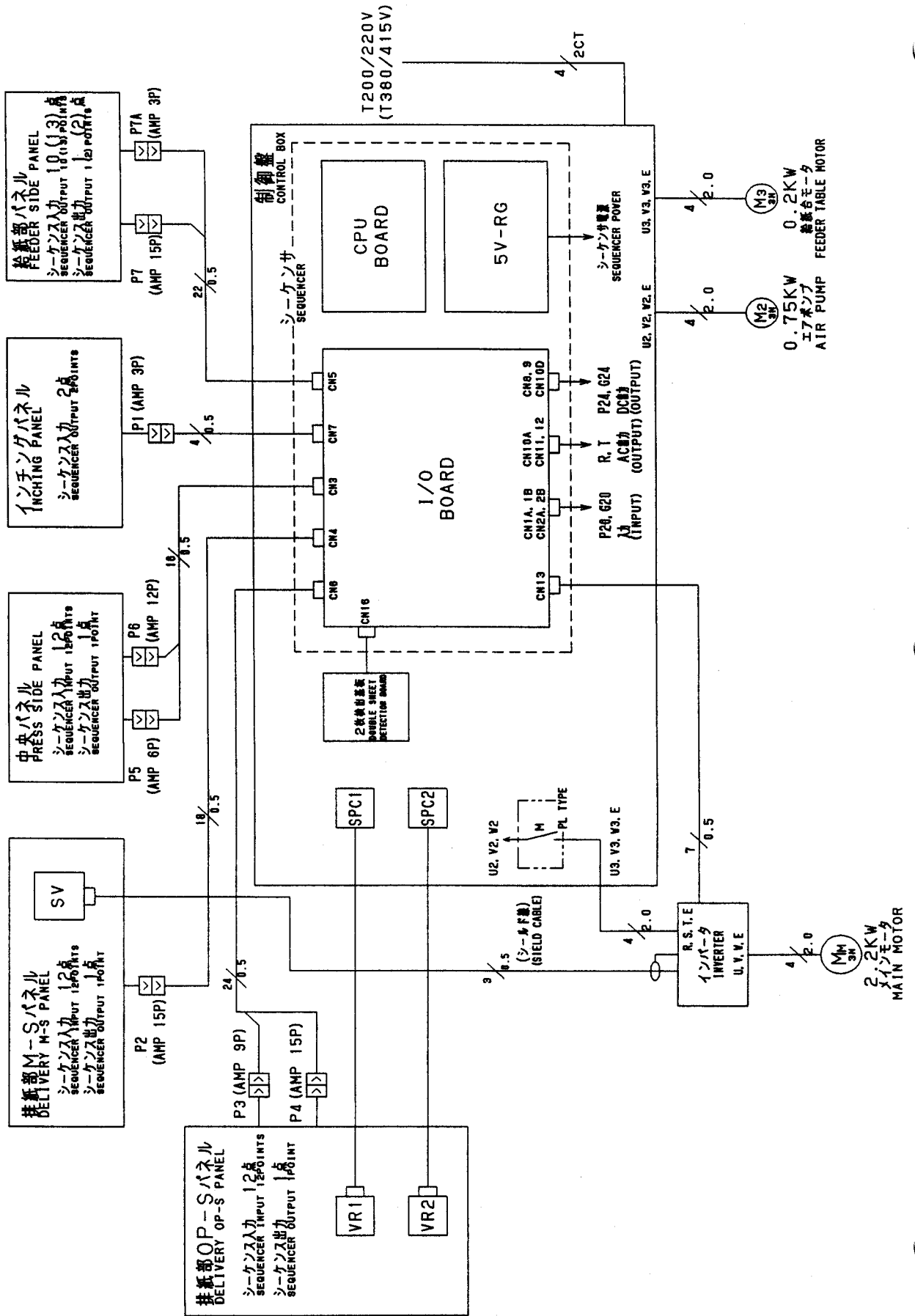






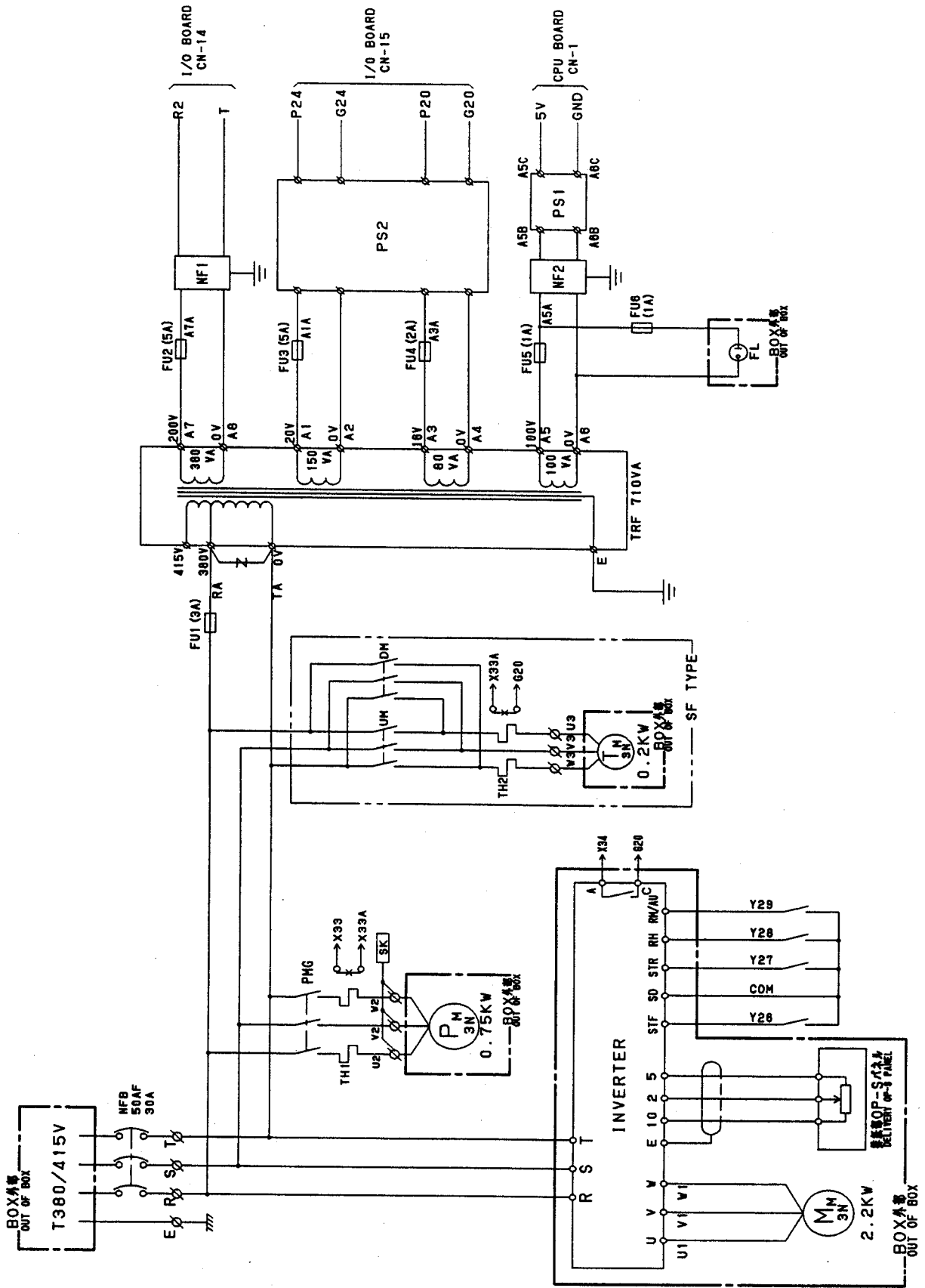


結線系統 CONNECTIONS



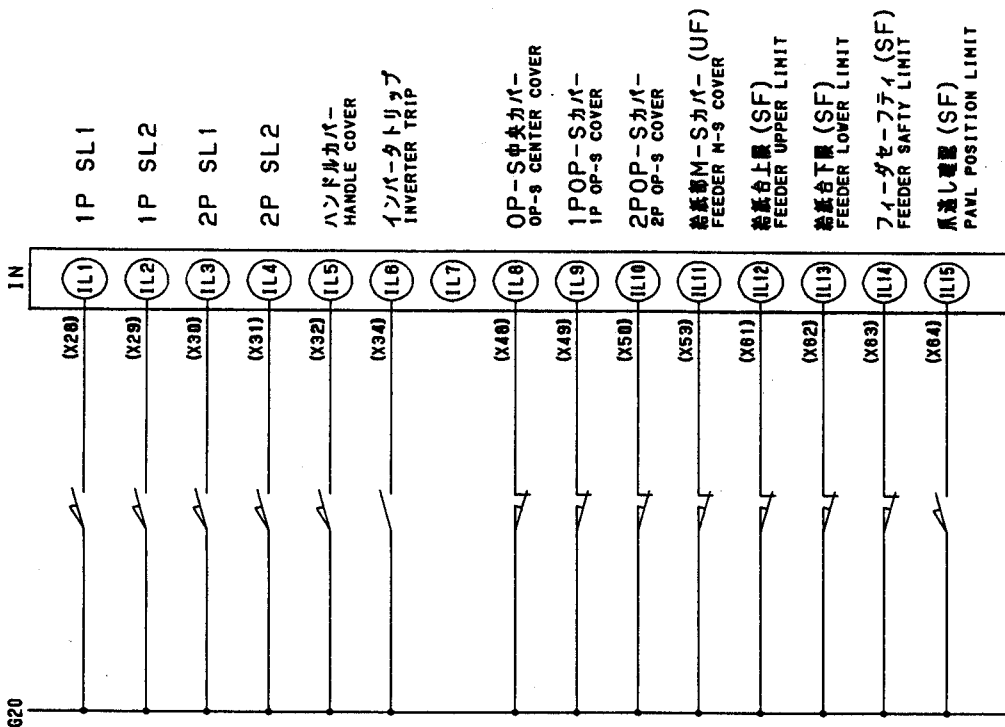
制御盤回路図

CONTROL BOX CONNECTIONS



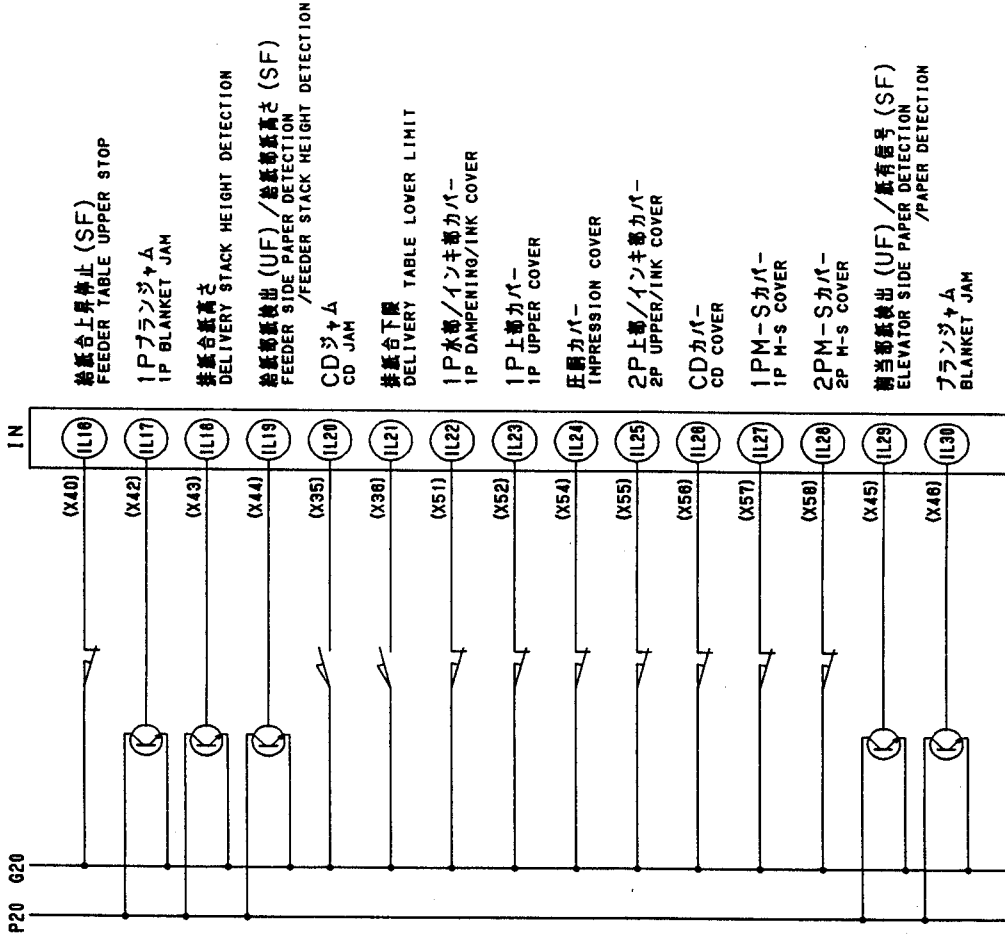
入力回路図 (1/3)

SEQUENCER INPUT CONNECTIONS



CN1 (INPUT)

1	3	5	7	9	11	13	15	17	19	21	23	
X28	X29	X30	X31	X32	X34	X34	X47	X48	X49	X50	X53	X61
WH	WH	WH	WH	WH	WH	WH	WH	WH	WH	WH	WH	WH
2	4	6	8	10	12	14	16	18	20	22	24	
G20	G20	G20	G20	G20	G20	G20	G20	G20	G20	G20	G20	G20
BK	BK	BK	BK	BK	BK	BK	BK	BK	BK	BK	BK	BK

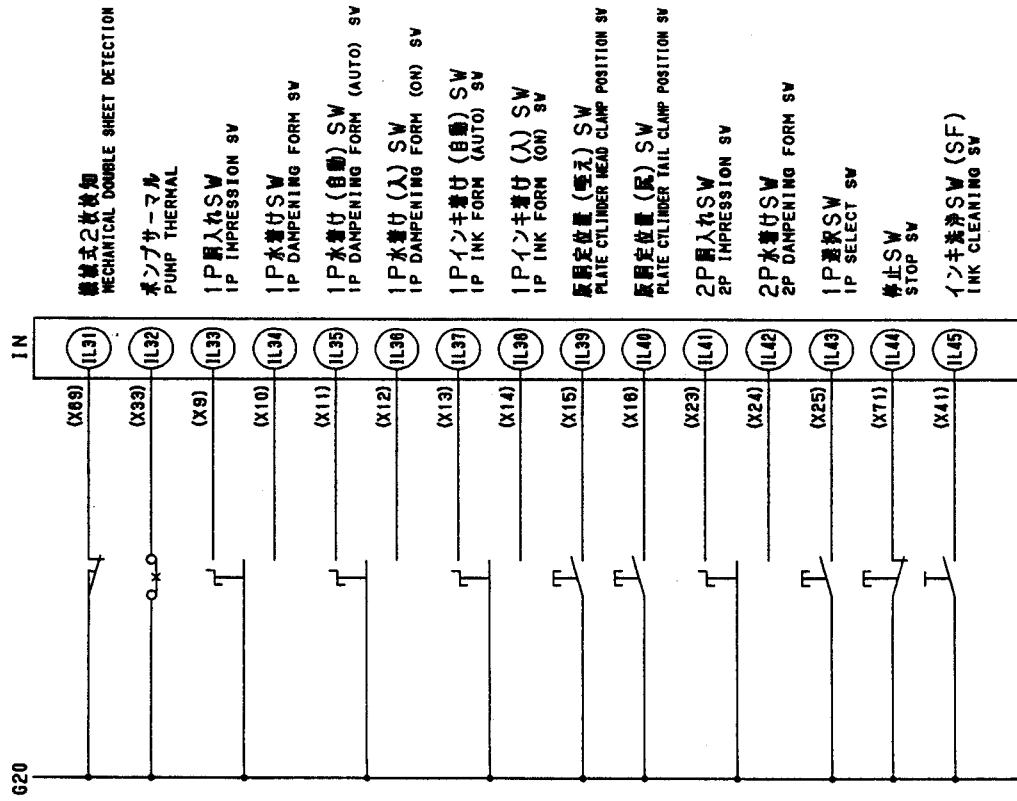


CN1A (INPUT)

1	3	5	7	9	11	13	15	17	19	21	23	25
X62	X63	X64	X40	P20	G20	X43	P20	G20	X67	P20	G20	X74
WH	WH	WH	WH	RD	BK	WH	RD	BK	WH	RD	BK	WH
2	4	6	8	10	12	14	16	18	20	22	24	26
G20	G20	G20	G20	X42	P20	G20	X44	P20	G20	X68	P20	G20
BK	BK	BK	BK	WH	RD	BK	WH	RD	BK	WH	RD	BK

入力回路図 (2/3)

SEQUENCER INPUT CONNECTIONS

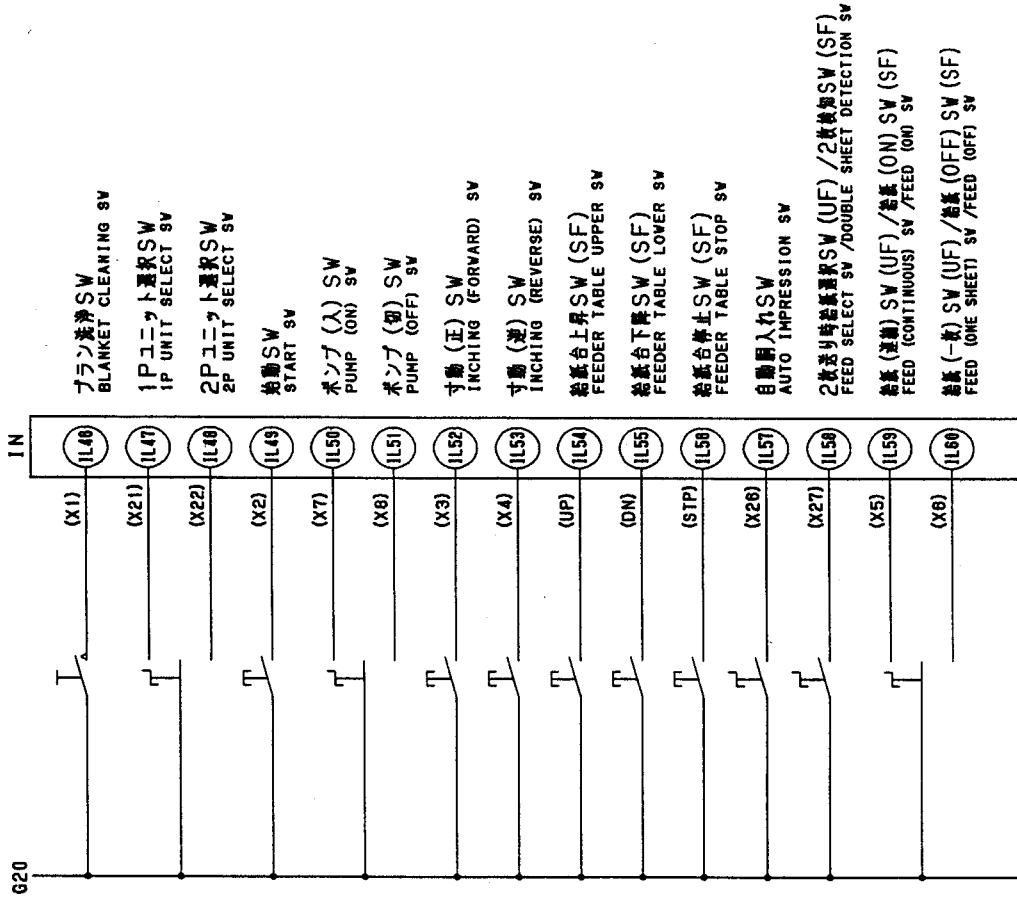


CN3 (中央パネル)
(PRESS SIDE PANEL)

1	2	3	4	5	6	7	8	9	10	11	12	13	14	15	18	17	18
X3	X4	X9	X10	X11	X12	X13	X14	X15	X16	X24	X24	X18	X23	X24	X71A	X71B	P24
BR	RD	OR	YL	GN	BU	BK	GY	WH	LG	BRB	RDB	ORB	YLB	GNB	BUB	G7B	V8B

CN4 (送紙部M-Sパネル)
(DELIVERY SIDE M-S PANEL)

1	2	3	4	5	6	7	8	9	10	11	12	13	14	15
X1	X2	X3	X4	X7	X0	X21	X22	X41	X71	X71A	Y2	VSR	P24	G20
BR	RD	OR	YL	GN	BU	GY	WH	BK	LB	LG	RDB	YLB	GNB	V8B



CN5 (給紙部パネル)
(FEEDER SIDE PANEL)

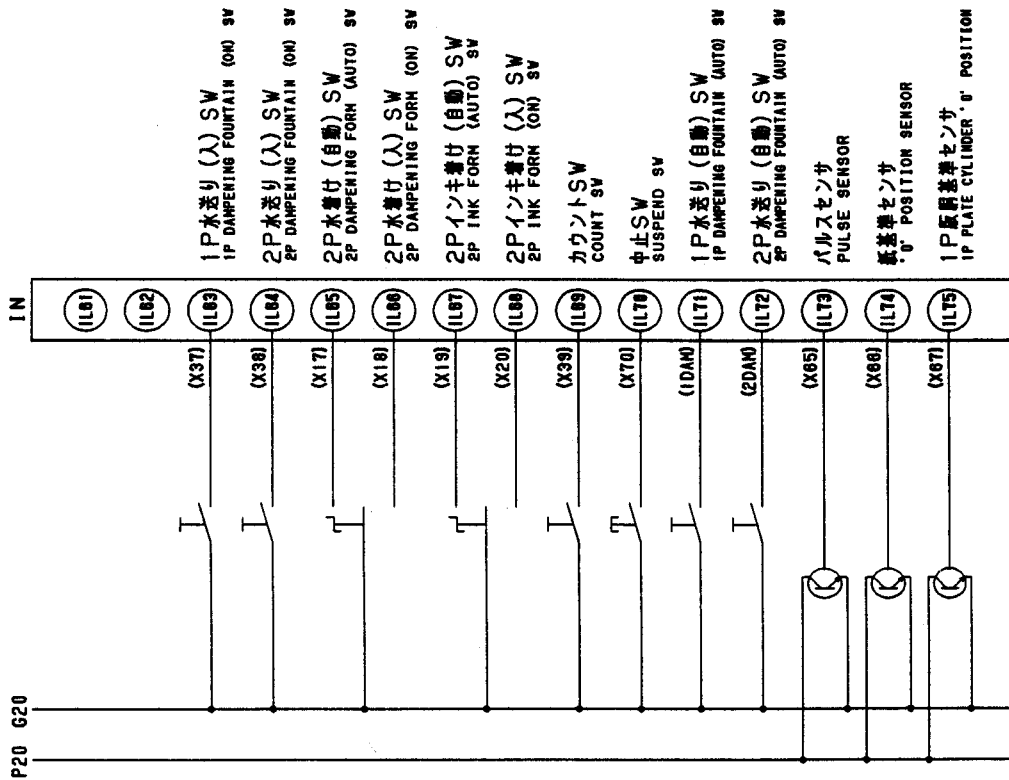
1	2	3	4	5	6	7	8	9	10	11	12	13	14	15	16	17	18	18	20
X2	X3	X4	X5	X6	X7	X8	X26	X27	X71B	Y2	UP	STP	P24	G20	DN	STL			
BR	RD	OR	YL	GN	BU	GY	WH	BK	LG	BRB	RDB	ORB	YLB	GNB	BUB	G7B			

CN7 (インキングパネル)
(INKING PANEL)

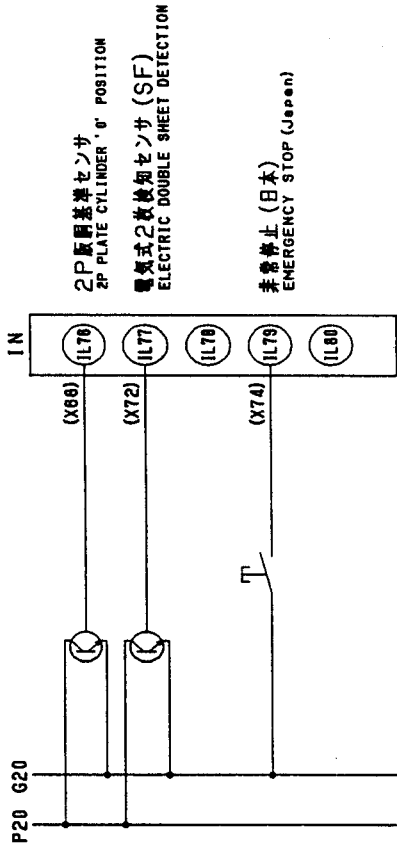
1	2	3
X3	X4	G20
BR	RD	BK

入力回路図 (3/3)

SEQUENCER INPUT CONNECTIONS



- 1P 水送り (入) SW
- 1P DAMPENING FOUNTAIN (ON) SW
- 2P 水送り (入) SW
- 2P DAMPENING FOUNTAIN (ON) SW
- 2P 水遣付 (自動) SW
- 2P DAMPENING FORN (AUTO) SW
- 2P 水遣付 (入) SW
- 2P DAMPENING FORH (ON) SW
- 2P インキ遣付 (自動) SW
- 2P INK FORM (AUTO) SW
- 2P インキ遣付 (入) SW
- 2P INK FORM (ON) SW
- カウント SW
- 中止 SW
- SUSPEND SW
- 1P 水送り (自動) SW
- 1P DAMPENING FOUNTAIN (AUTO) SW
- 2P 水送り (自動) SW
- 2P DAMPENING FOUNTAIN (AUTO) SW
- パルスセンサ
- PULSE SENSOR
- 紙基準センサ
- '0' POSITION SENSOR
- 1P 版筒基準センサ
- 1P PLATE CYLINDER '0' POSITION



- 2P 版筒基準センサ
- 2P PLATE CYLINDER '0' POSITION
- 電磁式2枚検知センサ (SF)
- ELECTRIC DOUBLE SHEET DETECTION
- 非常停止 (日本)
- EMERGENCY STOP (Japan)

CN2 (INPUT)

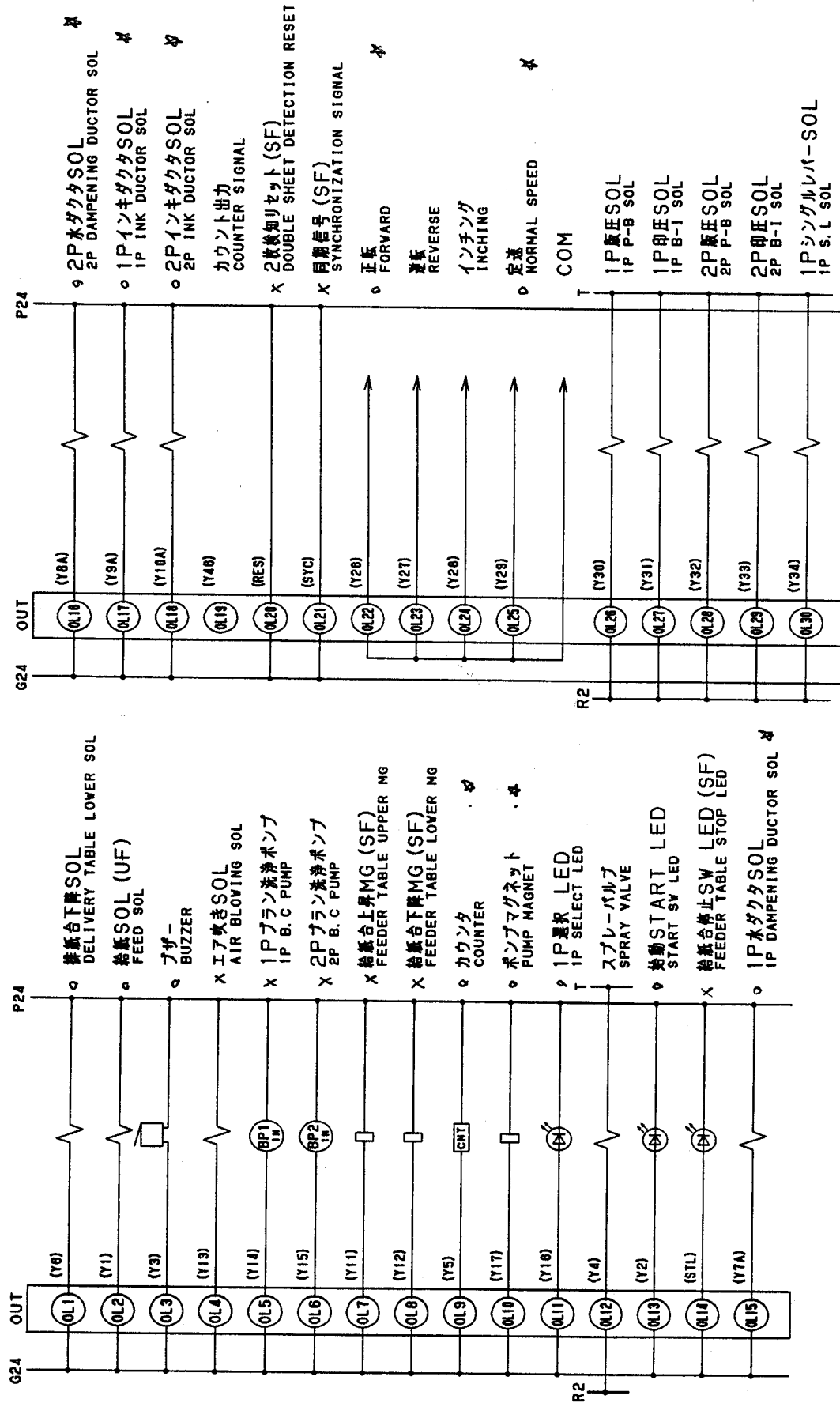
1	3	5	7	9	11	13	15	17	19	21	23	25	27	29	31	33	35	37	39
X35	X36	X51	X52	X54	X55	X56	X57	X58	P20	G20	X48	X69	X59	P20	G20	X66		P20	P20
VH	VH	VH	VH	VH	VH	VH	VH	VH	RD	BK	VH	VH	RD	BK	VH	RD	BK	VH	VH
2	4	6	8	10	12	14	16	18	20	22	24	26	28	30	32	34	36	38	40
G20	G20	G20	G20	G20	G20	G20	G20	G20	X45	P20	G20	G20	G20	G20	X65	P20	G20	G20	G20
BK	BK	BK	BK	BK	BK	BK	BK	BK	VH	RD	BK	BK	BK	VH	RD	BK	BK	BK	BK

CN6 (紙巻機OP-Sパネル)

1	2	3	4	5	6	7	8	9	10	11	12	13	14	15	16	17	18	19	20	21	22	23	24
X17	X16	X18	X20	X37	X38	X39	X5	X6	X70	1DAH2DAH				Y7	Y7A	Y6	Y6A	Y9	Y9A	Y10	Y10A	G28	G24
BR	RD	OR	YL	GN	BU	PL	GY	VH	BK	RGH	RB			RWH	ROB	VRD	VGN	YBU	VHB	BBR	BGN	BRU	BWH

出力回路図 (1/2)

SEQUENCER OUTPUT CONNECTIONS



CN8 (DC OUTPUT)

12	11	10	9	8	7
Y8A	P24	Y7A	P24	Y17	P24
BK	WH	BK	WH		
6	5	4	3	2	1
Y12	P24	Y11	P24	Y6	P24
				BK	WH

CN9 (DC OUTPUT)

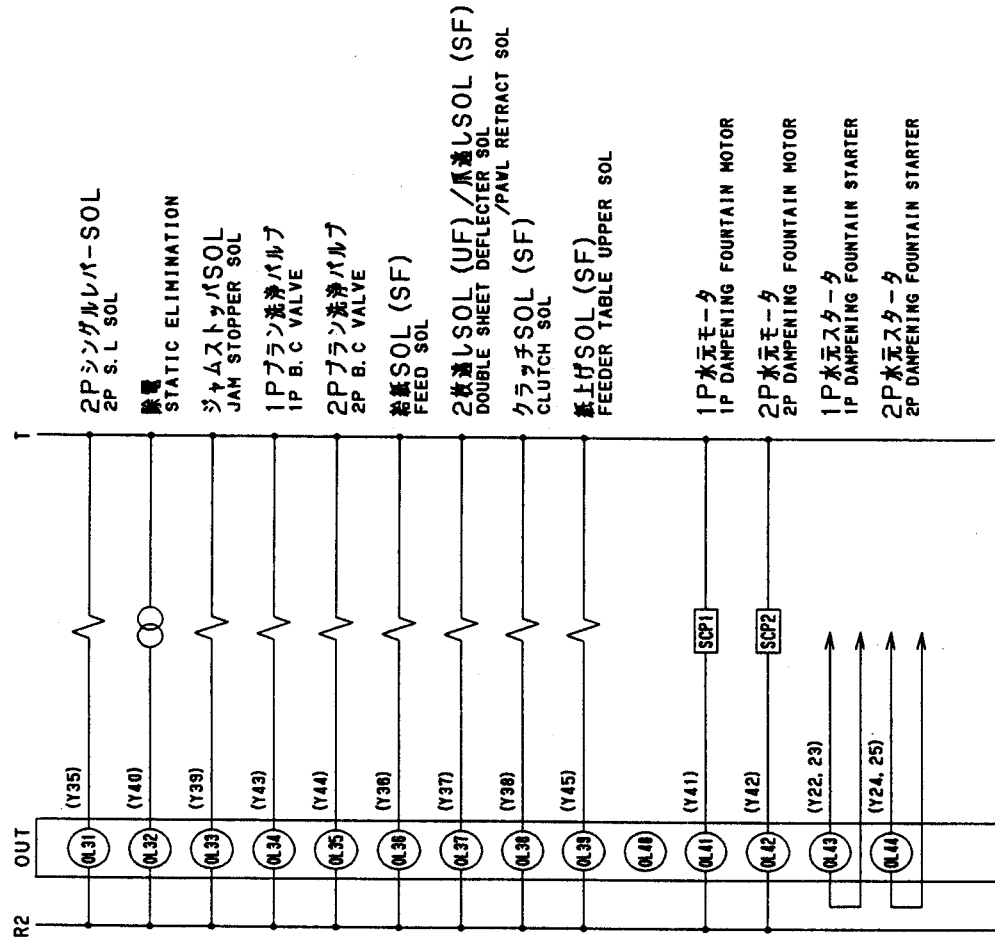
16	15	14	13	12	11	10	9
Y46	P24	Y10A	P24	Y9A	P24	Y15	P24
BK	WH	BK	WH	BK	WH	BK	WH
6	7	6	5	4	3	2	1
Y14	P24	Y13	P24	Y3	P24	Y1	P24
BK	WH	BK	WH	BK	WH	BK	WH

CN13 (INV)

6	5	4
		COM
		Y28
		GN
		YL
	3	2
		1
Y28	Y27	Y28
BK	WH	RD

出力回路図 (2/2)

SEQUENCER OUTPUT CONNECTIONS



CN10 (OUTPUT)

20	19	18	17	16	15	14	13	12	11
Y12	P24		Y24	Y25	Y22	Y23	Y42	Y41	T1
BU	BU		YL	YL	YL	YL	YL	YL	YL
10	9	8	7	6	5	4	3	2	1
Y11	Y17	1H	11	2H	21	G20	X39	Y5	P24
BU	BU	YL	YL	YL	YL	YL	BU	BU	BU

CN11 (AC OUTPUT)

16	17	18	15	14	13	12	11	10
T	Y6A	T	Y7A	T	Y40	T	Y35	T
				BK	WH	BK	WH	BK
9	8	7	6	5	4	3	2	1
Y34	T	Y33	T	Y32	T	Y31	T	Y30
WH	BK	WH	BK	WH	BK	WH	BK	WH

CN12 (AC OUTPUT)

22	21	20	19	18	17	16	15	14	13	12
					T	Y4		T	Y45	T
					YL	YL		BK	WH	BK
11	10	9	8	7	6	5	4	3	2	1
Y38	T	Y37	T	Y36	T	Y44	T	Y43	T	Y39
WH	BK	WH	BK	WH	BK	WH	BK	WH	BK	WH

CN14

2
A7B
YL
1
A8A
YL

CN15

4	3
G20	P20
BU	BU
2	1
G24	P24
BU	BU

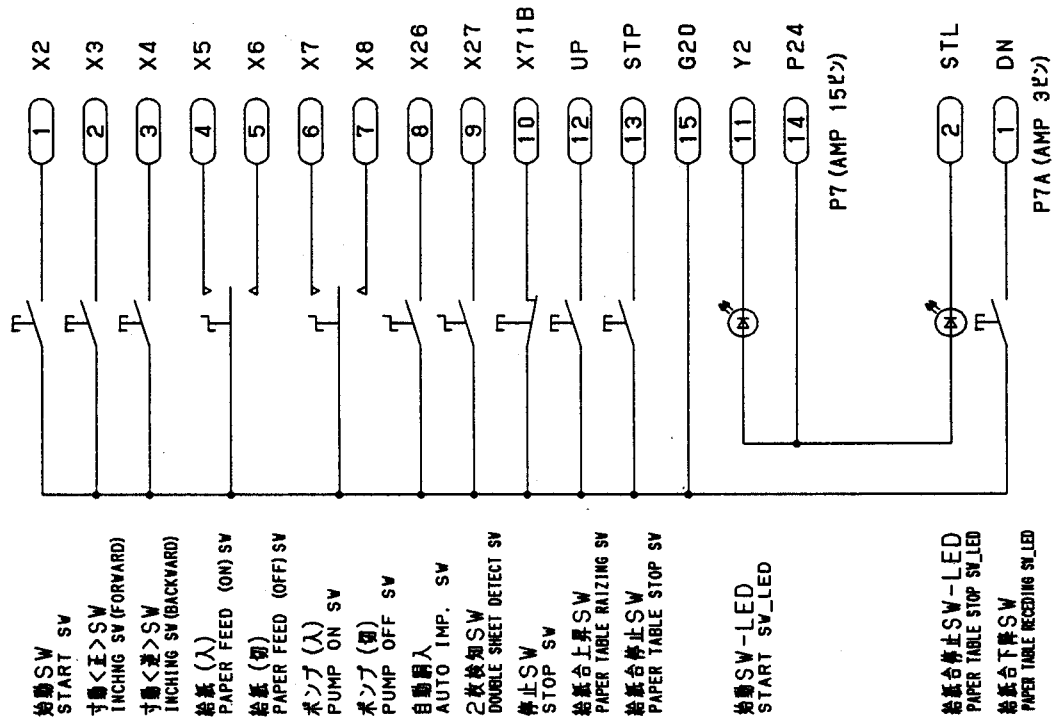
CN16

10	9	8	7	6
	X45	X72	RES	SYC
5	4	3	2	1
	G20	P20	P20	P20

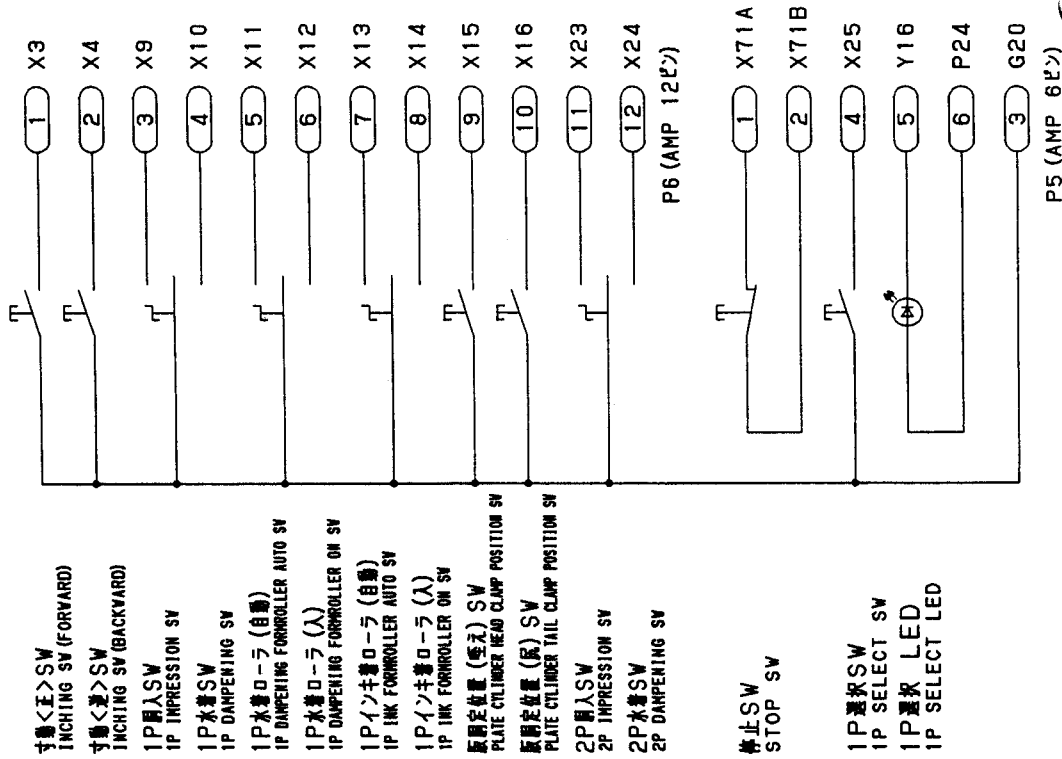
操作パネル結線図 (1/2)

OPERATION PANEL CONNECTIONS

給紙部操作パネル FEEDER SIDE PANEL



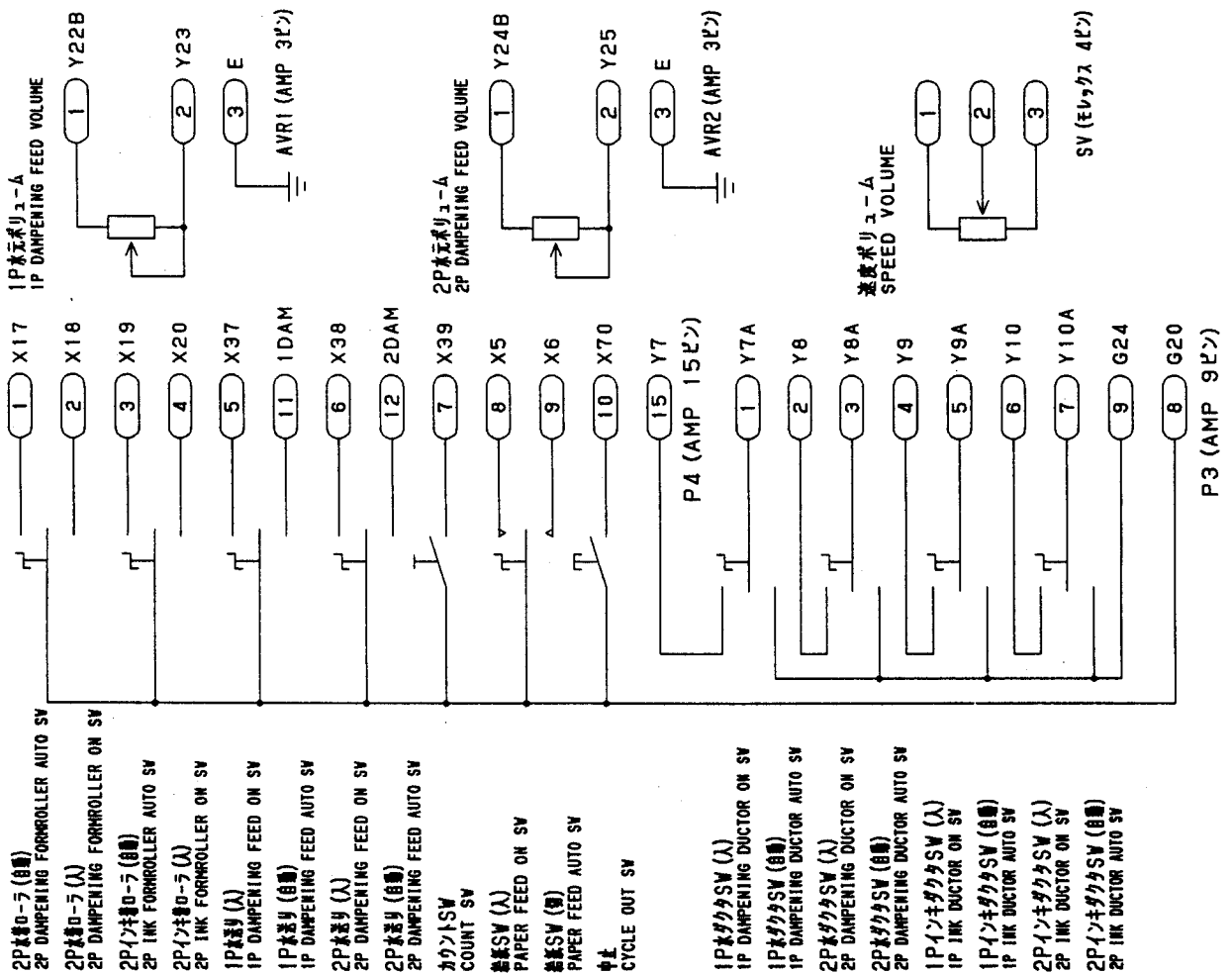
中央操作パネル CENTER SIDE PANEL



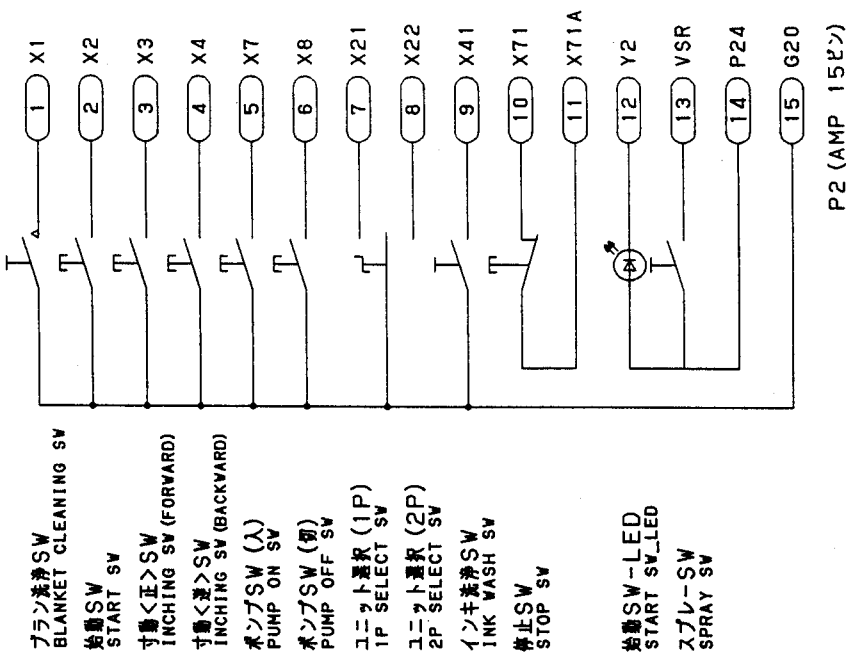
操作パネル結線図 (2/2)

OPERATION PANEL CONNECTIONS

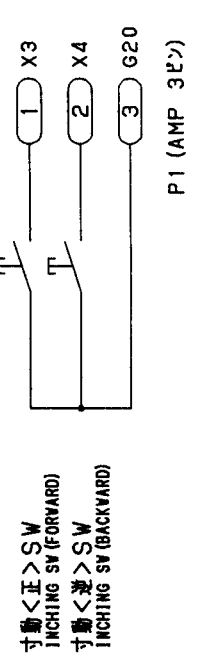
掛紙部OP-Sパネル DELIVERY OP-S PANEL



掛紙部M-Sパネル DELIVERY M-S PANEL

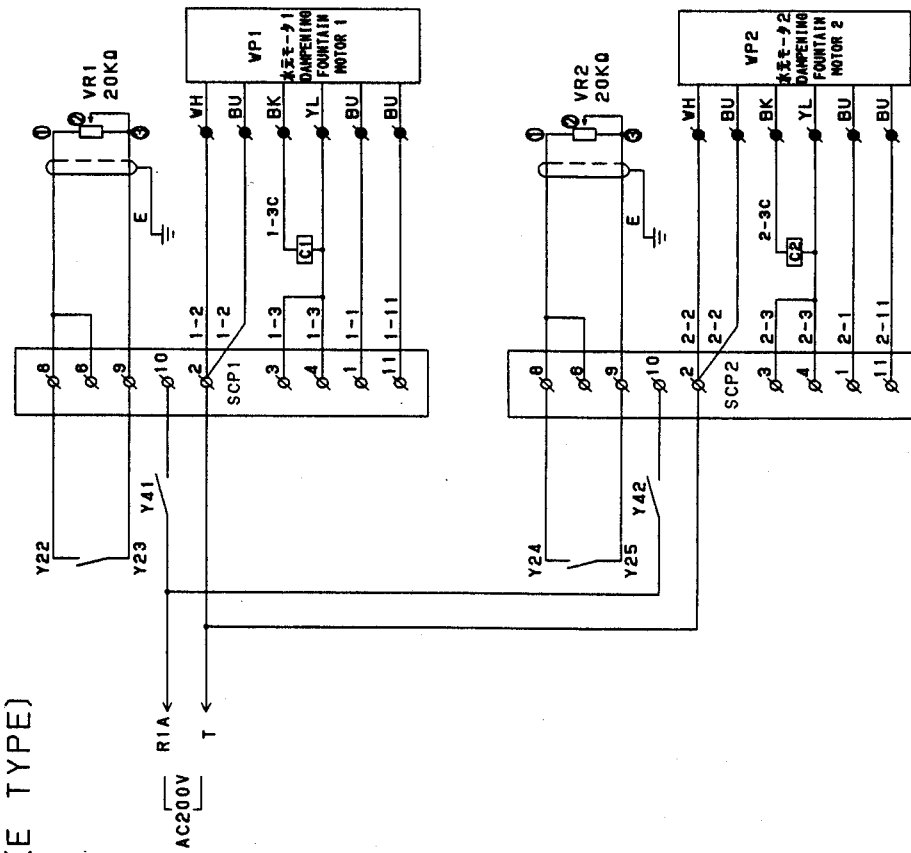


インチングパネル INCHING PANEL

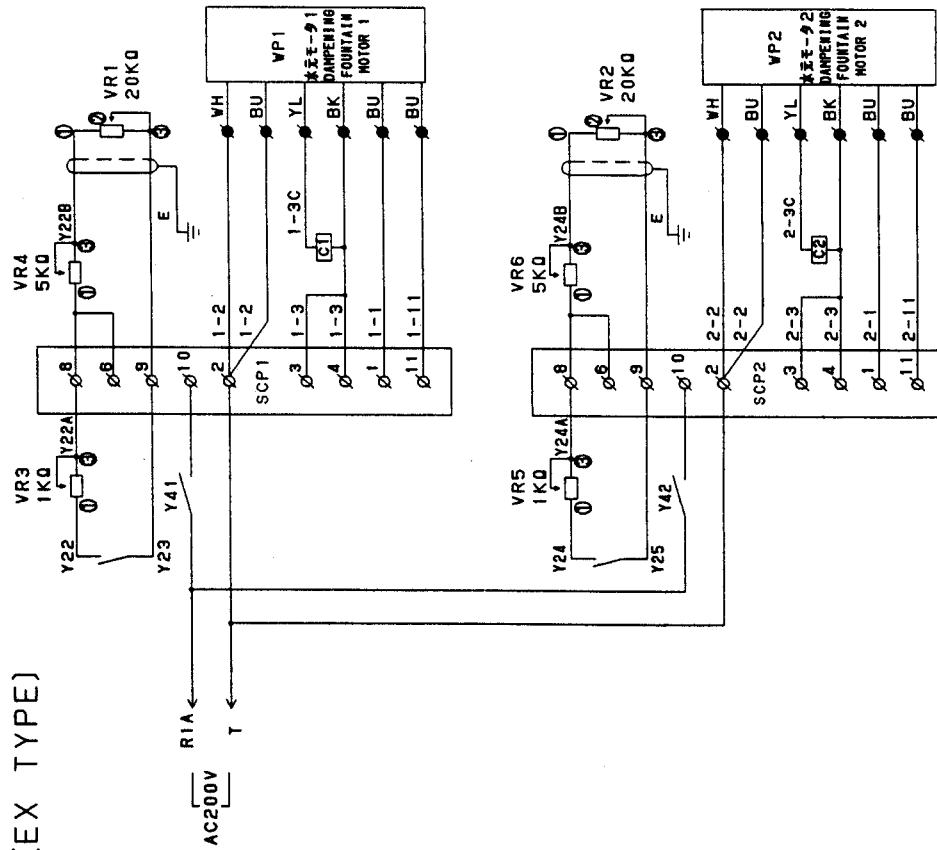


水元毛一夕回路図
DAMPENING FOUNTAIN MOTOR CONNECTIONS

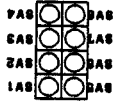
(E TYPE)



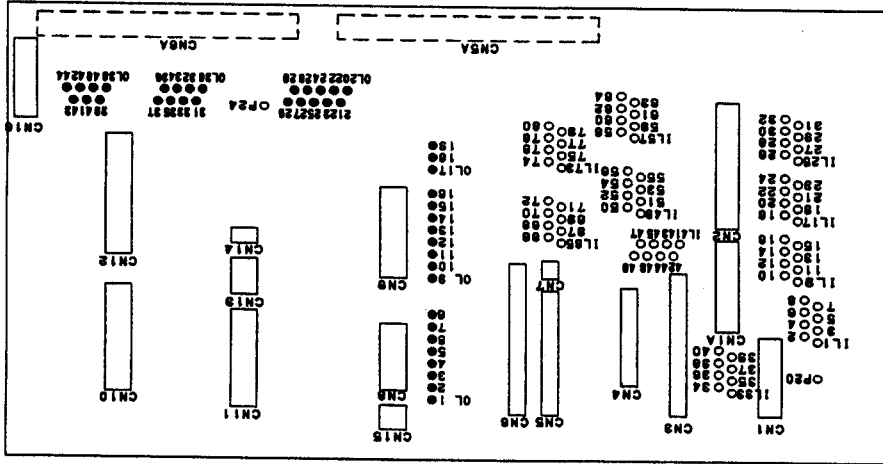
(EX TYPE)



I/O BOARD & LED ARRANGEMENT



1L1	1P SL1	1L29	掃除機紙検出センサ (UF) CLEANING SIDE PAPER DETECTION
2	1P SL2		紙検出センサ (SF) PAPER DETECTION
3	2P SL1	30	ブランクジャム BLANKET JAM
4	2P SL2	31	連続式2枚検出 CONTINUOUS DOUBLE SHEET DETECTION
5	ハンドルカバー HANDLE COVER	32	ポンプサーマル PUMP THERMAL
6	インバータトリップ INVERTER TRIP	33	1P 閉入 SW 1P IMPRESSION SW
7		34	1P 水送 SW 1P DAMPERING FORM SW
8	OP-S 中央カバー OP-S CENTER COVER	35	1P 水送 (自動) SW 1P DAMPERING FORM (AUTO) SW
9	1P OP-S カバー 1P OP-S COVER	36	1P 水送 (A) SW 1P DAMPERING FORM (A) SW
10	2P OP-S カバー 2P OP-S COVER	37	1P インキ車 (自動) SW 1P INK FORM (AUTO) SW
11	搬送部 M-S カバー (UF) FEEDER M-S COVER	38	1P インキ車 (A) SW 1P INK FORM (A) SW
12	搬送部上層 (SF) FEEDER UPPER LIMIT	39	搬送部位置 (停止) SW FEEDER POSITION (STOP) SW
13	搬送部下層 (SF) FEEDER TABLE LOWER LIMIT	40	搬送部位置 (正) SW FEEDER POSITION (CORRECT) SW
14	74-ゲートウェイ (SF) FEEDER SAFETY LIMIT	41	2P 閉入 SW 2P IMPRESSION SW
15	パヴル位置検出 (SF) PAVL POSITION LIMIT	42	2P 水送 SW 2P DAMPERING FORM SW
16	搬送部上層止 (SF) FEEDER TABLE UPPER STOP	43	1P 選取 SW 1P SELECT SW
17	1P ブランクジャムセンサ 1P BLANKET JAM	44	停止 SW STOP SW
18	搬送部紙検出 (UF) FEEDER SIDE PAPER DETECTION	45	インキ洗浄 SW INK CLEANING SW
19	搬送部紙検出 (SF) FEEDER SIDE PAPER DETECTION	46	ブランク清掃 SW BLANKET CLEANING SW
20	CD ジャム	47	1P ユニット選択 SW 1P UNIT SELECT SW
21	搬送部下層 DELIVERY TABLE LOWER LIMIT	48	2P ユニット選択 SW 2P UNIT SELECT SW
22	1P 水送・インキ車カバー 1P DAMPERING/INK COVER	49	始動 SW START SW
23	1P 上層カバー 1P UPPER COVER	50	ポンプ (A) SW PUMP (ON) SW
24	圧縮部カバー IMPRESSION COVER	51	ポンプ (逆) SW PUMP (OFF) SW
25	2P 上層・インキ車カバー 2P UPPER/INK COVER	52	1 速 (E) SW 1 INCHING (FORWARD) SW
26	CD カバー CD COVER	53	1 速 (逆) SW 1 INCHING (REVERSE) SW
27	1P M-S カバー 1P M-S COVER	54	搬送部上層 SW (SF) FEEDER TABLE UPPER SW
28	2P M-S カバー 2P M-S COVER	55	搬送部下層 SW (SF) FEEDER TABLE LOWER SW
		56	搬送部上層止 SW (SF) FEEDER TABLE STOP SW



57	閉入 SW AUTO IMPRESSION SW	65	2P 水送 (自動) SW 2P DAMPERING FORM (AUTO) SW	74	検出センサ POSITION SENSOR
58	2枚検出 SW (UF) FEED SELECT SW	66	2P 水送 (A) SW 2P DAMPERING FORM (A) SW	75	1P 搬送部センサ 1P FEEDER POSITION
	2枚検出 SW (SF) DOUBLE SHEET DETECTION SW	67	2P インキ車 (自動) SW 2P INK FORM (AUTO) SW	76	2P 搬送部センサ 2P FEEDER POSITION
59	搬送 (連続) SW FEED (CONTINUOUS) SW	68	2P インキ車 (A) SW 2P INK FORM (A) SW	77	2枚検出 DOUBLE SHEET DETECTION
60	搬送 (1枚/速) SW FEED (ONE SHEET /OFF) SW	69	カウンタ SW COURT SW	78	
61		70	停止 SW STOP SW	79	急停止 SW (B本) EMERGENCY SW (JAPAN)
62		71	1P 水送 (自動) SW 1P DAMPERING FORM (AUTO) SW	80	
63	1P 水送 (A) SW 1P DAMPERING FORM (A) SW	72	2P 水送 (自動) SW 2P DAMPERING FORM (AUTO) SW		
64	2P 水送 (A) SW 2P DAMPERING FORM (A) SW	73	パルスセンサ PULSE SENSOR		

0L1	搬送部下層 SW (UF) DELIVERY TABLE LOWER SOL	24	インチング INCHING
2	搬送 SW (UF) FEED SW	25	標準 NORMAL SPEED
3	ブザー BUZZER	26	1P 搬送 SW 1P P-S SOL
4	1P 搬送 SW AIR BLUING SOL	27	1P 搬送 SW 1P P-S SOL
5	1P 搬送 SW 1P P-S SOL	28	2P 搬送 SW 2P P-S SOL
6	2P 搬送 SW 2P P-S SOL	29	2P 搬送 SW 2P P-S SOL
7	搬送部上層 MG (SF) FEEDER TABLE UPPER MG	30	1P インキ車レバー SOL 1P I.L. SOL
8	搬送部下層 MG (SF) FEEDER TABLE LOWER MG	31	2P インキ車レバー SOL 2P I.L. SOL
9	カウンタ COUNTER	32	搬送部 STATIC ELIMINATION
10	ポンプサーマル PUMP THERMAL	33	ジャム停止 SW JAM STOPPER SOL
11	1P 選取 LED 1P SELECT LED	34	1P 7 選取バルブ 1P 7.0 VALVE
12	スプレーバルブ SPRAY VALVE	35	2P 7 選取バルブ 2P 7.0 VALVE
13	搬送部下層止 LED FEEDER TABLE LOWER LIMIT	36	搬送 SW (SF) FEED SW
14	搬送部上層止 LED (SF) FEEDER TABLE STOP LED	37	2枚検出 SW (UF) DOUBLE SHEET DEFLECTOR SOL
15	1P 水送 SW 1P DAMPERING DUCTOR SOL		搬送 SW (SF) PAVL RETRACT SOL
16	2P 水送 SW 2P DAMPERING DUCTOR SOL	38	クラッチ SOL CLUTCH SOL
17	1P インキ車 SW 1P INK DUCTOR SOL	39	搬送部上層 SW (SF) FEEDER TABLE UPPER SOL
18	2P インキ車 SW 2P INK DUCTOR SOL	40	
19	カウンタ SW COUNTER SIGNAL	41	1P 水送 SW 1P DAMPERING FOUNTAIN MOTOR
20	2枚検出 SW DOUBLE SHEET DETECTION RESET	42	2P 水送 SW 2P DAMPERING FOUNTAIN MOTOR
21	同期番号 SYNCHRONIZATION SIGNAL	43	1P 水送 SW 1P DAMPERING FOUNTAIN STARTER
22	前進 FORWARD	44	2P 水送 SW 2P DAMPERING FOUNTAIN STARTER
23	逆進 REVERSE		