

## はじめに

弊社はこれまで多量のご注文をいただき、また、その量も新しいハマダシリーズ発表と共に益々増加の一途をたどっていることに強い誇りを持つと共に皆様に厚く有難くお礼申上げる次第でございます。

この小冊子は、ハマダシリーズご使用の皆様方がご愛用機を常時最高の状態に維持して行くために何らかの調整並びに修理をする際の便宜をはかれればと思つて準備したものでございます。“ハマダシリーズ”はこれまでに販売されています小型オフセット印刷機の中で最も新新にしてコンパクトなもので、機構的にも、性能的にもまた、その経済性においてもご使用の皆様にとつとご満足戴くことができると思つています。

多年に亘つて高い能率と経済性を維持して行く為には、ご愛用各位におかれましての適切な注意、点検と品質の高い部品との交換を計ることが不可欠なことでございます。

弊社には常時、厳選された部品が豊富にストックしてありますので、“ハマダシリーズ”ご修理の際は、純正部品を取り寄せてご使用下さるようお勧めいたします。

皆様に一段と秀れた改良機を紹介するため、我々は絶えず調査活動を行つておりますし、これまでも強力な活動を続けて参つております。

弊社“ハマダシリーズ”を尚一層ご利用下さいますよう伏してお願い申し上げます。

## パーツカタログの 使用方法について

1. このパーツカタログは、必要な部品をイラスト図面と照合するだけで確認できるようになっております。

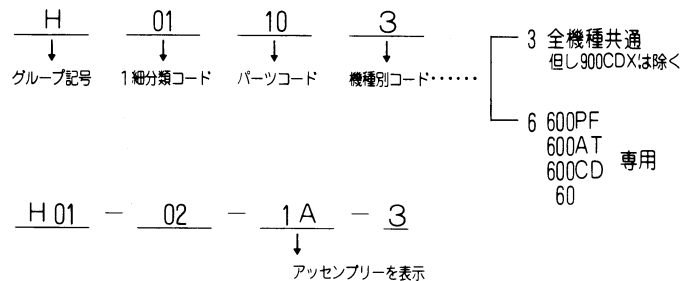
ご注文の際には、ご使用の機械名と機械番号、パーツカタログの左上にありますフィギュアコード番号および必要部品のインデックスNoと必要数量を連絡するだけで注文ができます。

但し部品の中には構造上、精度上の関係から工場出荷時より組付けた状態（アッセンパーツ）で出荷せざるを得ない部品がありますので予めご了承願います。

2. 500CDA・600CDの部品番号には、500CDA・600CD専用部品と附属部品の2種類に大別されております。

500CDA・600CD専用部品の番号構成は次の通りです。

例) H01-10-3



Find the parts you need in the illustrations and get their code numbers and descriptions in this parts catalog. Your order must show: ① index numbers, ② code numbers, and ③ quantities required.

For structural accuracy, we supply certain parts already assembled into larger unit components instead of supplying basic members individually.

- 2. Some of the parts are for use in 500CDA/600CD only and some are not. Parts of 500CDA/600CD are shown in the catalog as follows.

(Example)

H01-10-3            H = Group symbol  
                           01 = Sub - division  
 H01-02-1A-3      10 = Parts code  
                           3 = Type of press  
                           (6 = 600CD, 60  
                           3 = all presses except 900CDX)  
 1A = Assembly

- 3. The parts which are not exclusive to HAMADA Series but used in our all other presses (high speed rotary letterpresses, web offset presses, etc.) are shown as follows.

(Example)

101-366            101 = Hexagon bolt  
                           366 = 6 mm dia. 16 mm long

- 4. Parts are listed in the catalog under six groups running from feed section to delivery end.

- H Group . . . . . Feed Section
- M Group . . . . . Press Section
- R Group . . . . . Dampening Section
- I Group . . . . . Ink Section
- B Group . . . . . Covers
- A Group . . . . . Delivery Section
- E Group . . . . . Electric Section

- 5. The exploded views contained in the Catalog will help understanding of mechanisms and will be found useful in making simple repair.
- 6. Subject to change without prior notice.

3. ハマダシリーズに使用されております附属部品(ボルト、ナット、ワッシャー等)は個々部品の寸法の違いにより数多い点数となります。

従って、これらの部品は、ハマダシリーズ専用部品とは区別し、弊社の全製品(高速度凸版輪転機、オフセット輪転機等)に使用されている附属部品と規格を整理統一、特別な番号を付けてあります。

番号の数字によってその部品の規格が判明するようになっており、かつまた、生産の合理化を目標としたものです。

例 101 - 366

101                      366  
—                      —  
↓                      ↓  
六角ボルトの標示              6mm径×16mm長  
(従って101-366の部品は六角ボルトで、径が6mm、  
長さが16mmであることが判明する訳です。)

これらの附属部品の番号、仕様の一覧表は4P.を参照してご利用下さい。

4. このパーツカタログは“500CDA・600CD”を給紙側より排紙側までの機構を6グループに区別構成されております。

Hグループ……給紙部  
Mグループ……印刷部  
Rグループ……給湿部  
Iグループ……インキ部  
Aグループ……排紙部  
Bグループ……カバー部  
Eグループ……電気部

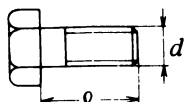
5. このパーツカタログは、精密な立体組立図により構成されておりますから、御社での簡単な修理作業及び500CDA・600CDのメカニズムを理解する上に於て本書は十分にお役にたつことと存じます。

6. このパーツカタログは、予告なく変更する場合があります。

# 規 格 部 品 リ ス ト

## STANDARD STOCK PARTS. NO.

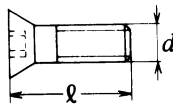
六角ボルト



Screw

	$d \times l$
101-360	M 6 X 10
101-362	M 6 X 12
101-366	M 6 X 16
101-370	M 6 X 20
101-372	M 6 X 22
101-380	M 6 X 30
101-381	M 6 X 35
101-382.5	M 6 X 40
101-466	M 8 X 16
101-470	M 8 X 20
101-472	M 8 X 22
101-475	M 8 X 25
101-480	M 8 X 30
101-481	M 8 X 35
101-487	M 8 X 65
101-489.5	M 8 X 75
101-530.5	M 5 X 30
101-570	M10 X 30
101-571	M10 X 35
101-610	M12 X 20

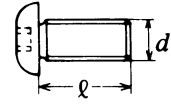
六角穴付  
さらボルト



Screw

	$d \times l$
122-006	M 3 X 6
122-056	M 4 X 6
122-058	M 4 X 8
122-060	M 4 X 10
122-108	M 5 X 8
122-110	M 5 X 10
122-112	M 5 X 12
122-115	M 5 X 15
122-132	M 5 X 40
122-160	M 6 X 10
122-165	M 6 X 15
122-168	M 6 X 18
122-172	M 6 X 22
122-765	M 8 X 15
122-770	M 8 X 20
122-775	M 8 X 25

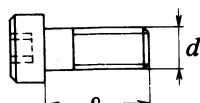
六角穴付  
なべ小ネジ



Screw

	$d \times l$
125-606	M 3 X 6
125-608	M 3 X 8
125-612	M 3 X 12
125-615	M 3 X 15
125-625	M 3 X 25
125-655	M 4 X 5
125-656	M 4 X 6
125-658	M 4 X 8
125-660	M 4 X 10
125-662	M 4 X 12
125-665	M 4 X 15
125-670	M 4 X 20
125-672	M 4 X 22
125-705	M 5 X 5
125-706	M 5 X 6
125-708	M 5 X 8
125-710	M 5 X 10
125-712	M 5 X 12
125-715	M 5 X 15
125-718	M 5 X 18
125-720	M 5 X 20
125-722	M 5 X 22
125-725	M 5 X 25
125-730	M 5 X 30
125-731	M 5 X 35
125-756	M 6 X 6
125-758	M 6 X 8
125-760	M 6 X 10
125-762	M 6 X 12
125-765	M 6 X 15
125-770	M 6 X 20
125-815	M 8 X 15

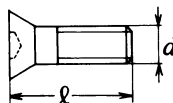
キャップ  
ボルト



Screw

	$d \times l$
117-362	M 6 X 12
117-365	M 6 X 15
117-368	M 6 X 18
117-370	M 6 X 20
117-375	M 6 X 25
117-380	M 6 X 30
117-385	M 6 X 55
117-391	M 6 X 85
117-412	M 4 X 12
117-415	M 4 X 15
117-465	M 8 X 15
117-470	M 8 X 20
117-482	M 8 X 40
117-512	M 5 X 12
117-520	M 5 X 20
117-522	M 5 X 22
117-525	M 5 X 25
117-530	M 5 X 30
117-570	M10 X 30
117-574	M10 X 50

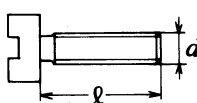
十字穴付  
さらボルト



Screw

	$d \times l$
122-408	M 4 X 18

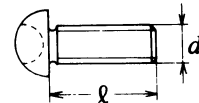
平小ネジ



Screw

	$d \times l$
111-314	M 3 X 14
111-525	M 5 X 25
111-532	M 5 X 40
111-533	M 5 X 50

十字穴付  
ボルト



Screw

	$d \times l$
125-110	M 4 X 10
125-131	M 4 X 35



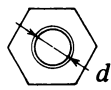
ホローセット  
ネジ  
Set Screw



	$d \times l$
145 - 355	M 6 X 5
145 - 356	M 6 X 6
145 - 358	M 6 X 8
145 - 360	M 6 X 10
145 - 362	M 6 X 12
145 - 365	M 6 X 15
145 - 404	M 4 X 4
145 - 406	M 4 X 6
145 - 410	M 4 X 10
145 - 460	M 8 X 10
145 - 483	M 8 X 45
145 - 505	M 5 X 5
145 - 506	M 5 X 6
145 - 508	M 5 X 8
145 - 510	M 5 X 10
145 - 515	M 5 X 15
145 - 565	M10 X 15

六角ナット

Nut



	$d$
170 - 103	M 3
170 - 104	M 4
170 - 105	M 5
170 - 106	M 6
170 - 108	M 8
170 - 108.3	M 8
170 - 110	M 10
170 - 110.3	M 10
170 - 112	M 12

ロックワッシャ

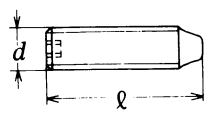
Lock Washer



	$d$
180 - 103	3 $\phi$
180 - 104	4.1 $\phi$
180 - 105	5 $\phi$
180 - 106	6 $\phi$
180 - 108	8 $\phi$
180 - 110	10 $\phi$
180 - 112	12 $\phi$

ホローセット  
ネジ

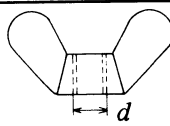
Set Screw



	$d \times l$
140 - 362	M 6 X 12
140 - 370	M 6 X 20
140 - 470	M 8 X 20

蝶ナット

Wing Nut



	$d$
163 - 105	M 5

E型ワッシャ

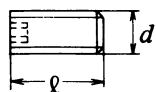
E-Ring



	$d$
181 - 403	3 $\phi$
181 - 404	4 $\phi$
181 - 405	5 $\phi$
181 - 406	6 $\phi$
181 - 408	8 $\phi$
181 - 410	10 $\phi$
181 - 412	12 $\phi$
181 - 415	15 $\phi$
181 - 419	19 $\phi$

ホローセット  
ネジ

Set Screw



	$d \times l$
141 - 508	M 5 X 8

軸受ナット

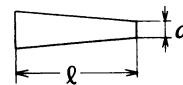
Nut



	$d \times \text{Pitch}$
174 - 704	M20 X 1

テーパピン

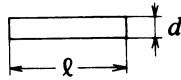
Taper Pin



	$d \times l$
182 - 146	3 $\phi$ X 22
182 - 150	3 $\phi$ X 36
182 - 167	4 $\phi$ X 25
182 - 169	4 $\phi$ X 32
182 - 171	4 $\phi$ X 40

スプリングピン

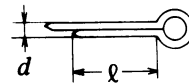
Roll Pin



	$d \times l$
183-139	1.6 φ X 8
183-140	1.6 φ X 10
183-152	2 φ X 14
183-153	2 φ X 16
183-167	2.5 φ X 14
183-178	3 φ X 6
183-182	3 φ X 14
183-183	3 φ X 16
183-185	3 φ X 20
183-186	3 φ X 22
183-187	3 φ X 25
183-200	4 φ X 10
183-203	4 φ X 16
183-204	4 φ X 18
183-205	4 φ X 20
183-206	4 φ X 22
183-207	4 φ X 25
183-208	4 φ X 28
183-209	4 φ X 32
183-211	4 φ X 40
183-229	5 φ X 32
183-230	5 φ X 36

割ピン

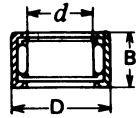
Cotter Pin



	$d \times l$
183-725	0.9 φ X 15
183-734	2 φ X 15
183-743	1.6 φ X 10
183-744	1.4 φ X 12
183-745	1.4 φ X 15
183-747	1.4 φ X 20
183-763	2 φ X 10
183-765	3.5 φ X 15

シェル形  
針状コロ軸受

Needle Bearing



	$d \times D \times B$
258-012	12 φ X 18 φ X 12

ワッシャ

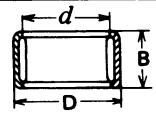
Flat Washer



	$d$
184-103	3.2 φ
184-104	4.3 φ
184-105	5.3 φ
184-106	6.4 φ
184-108	8.4 φ
184-110	10.5 φ
184-112	13 φ
184-114	15 φ

ラジアルニードル  
ベアリング

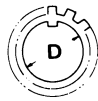
Needle Bearing



	$d \times D \times B$
258-232	3/16 X 11/32 X 3/8
258-235	1/4 X 7/16 X 7/16

軸受用座金

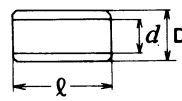
Washer



	$D$
180-704	20 φ

ブッシュ

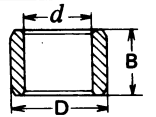
Bushing



	$d \times D \times B$
243-600	5 φ X 7 φ X 5
243-608	8 φ X 10 φ X 8
243-619	12 φ X 14 φ X 15
243-620	12 φ X 14 φ X 20
243-633	16 φ X 18 φ X 15
243-635	16 φ X 18 φ X 25
243-645	22 φ X 25 φ X 15

インナスリーブ

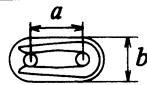
Inner Sleeve



	$d \times D \times B$
258-259	8 φ X 12 φ X 12.5
258-271	12 φ X 15 φ X 22.5

継手リンク

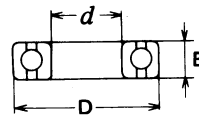
Chain  
Connecting Link



	$a \times b$
280-000.2	6.35 X 5.05
280-005.2	12.7 X 9.5

ベアリング

Bearing



	$d \times D \times B$
250-001.6	12 φ X 28 φ X 8
250-125.6	5 φ X 16 φ X 5
250-126.6	5 φ X 19 φ X 6
250-127.6	7 φ X 22 φ X 7

Oリング

O-Ring

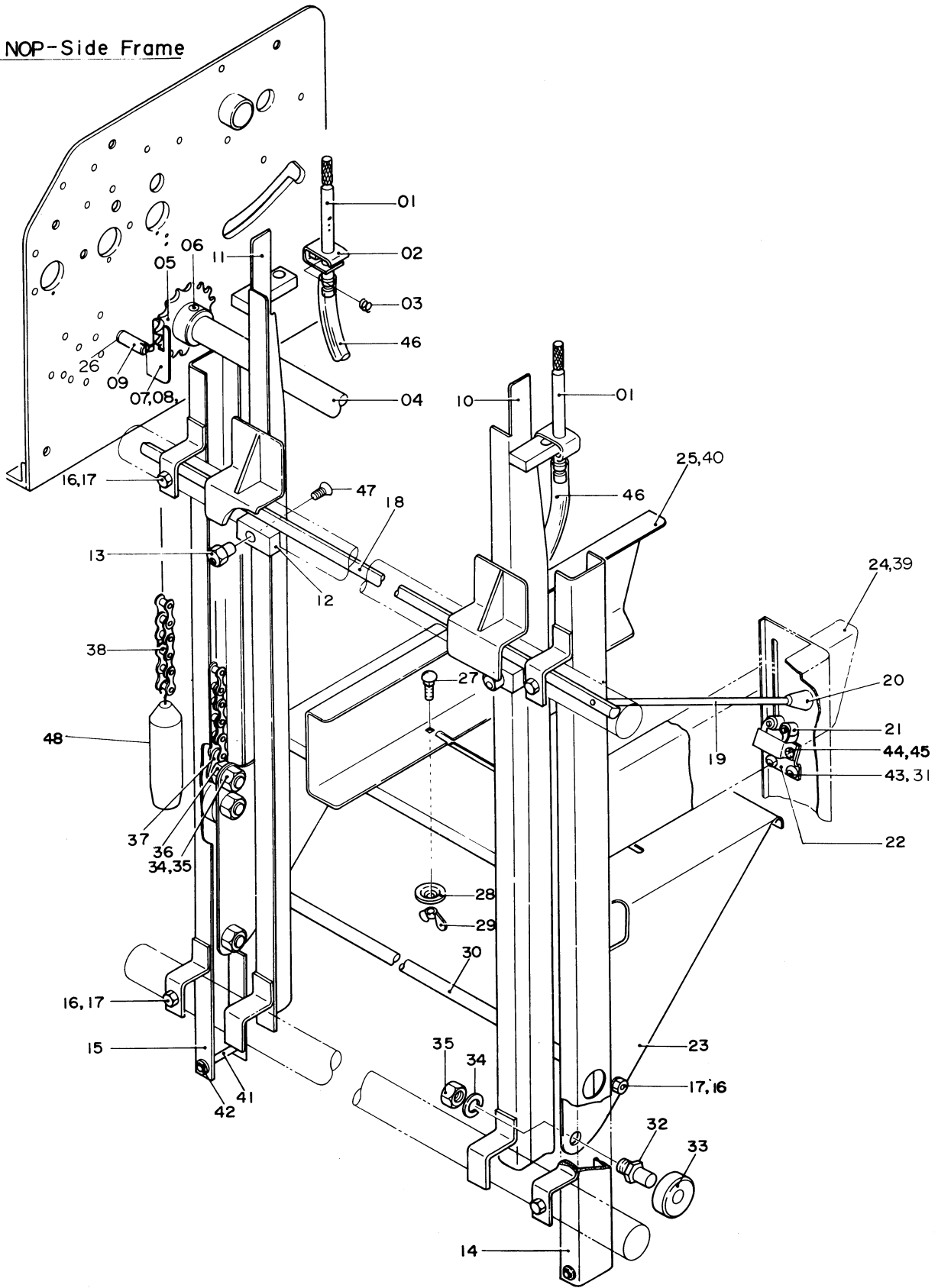


	$d$
324-306	5.8 φ
324-310	9.8 φ
324-622	29.74 φ

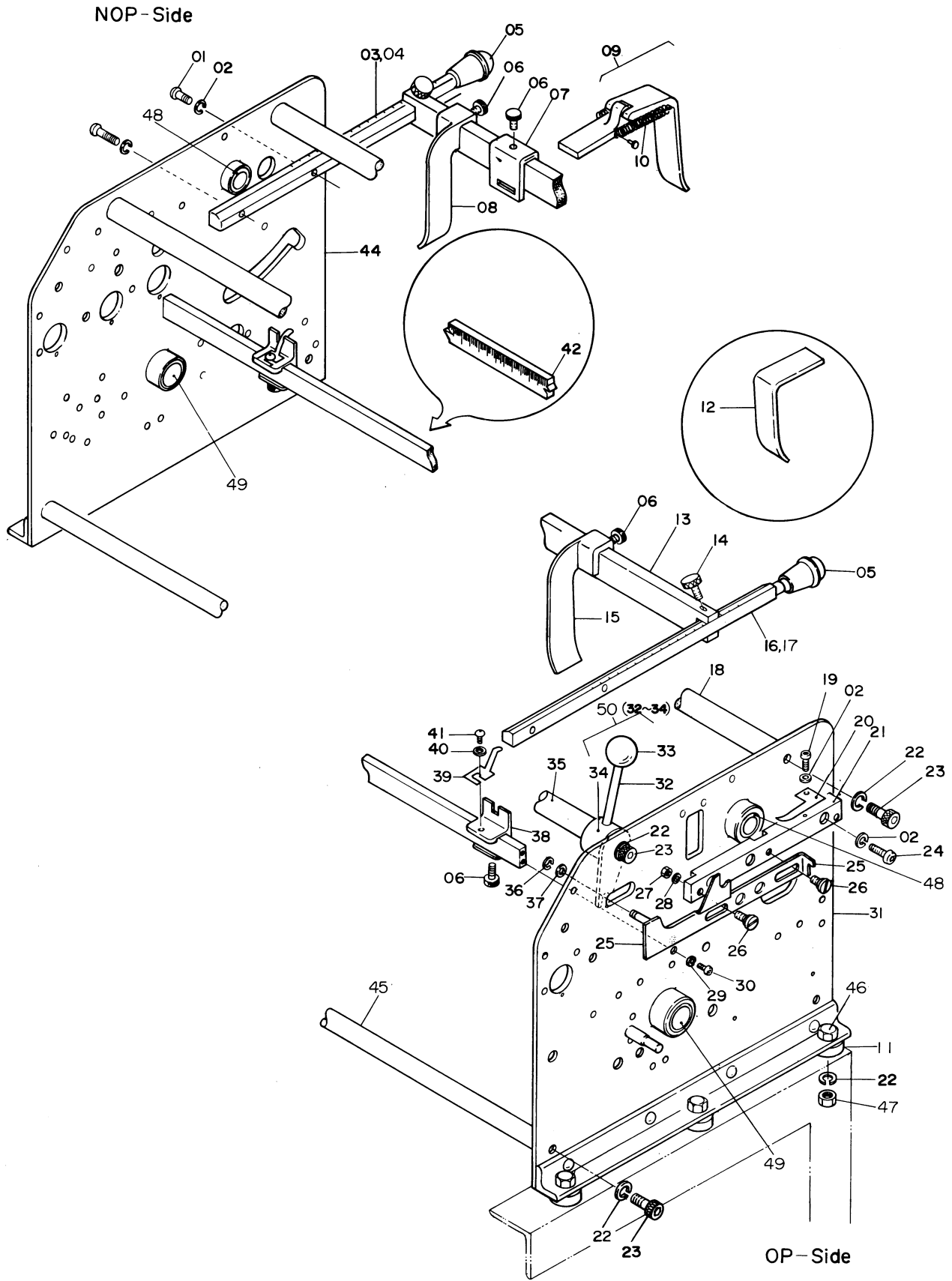
)

)

NOP-Side Frame



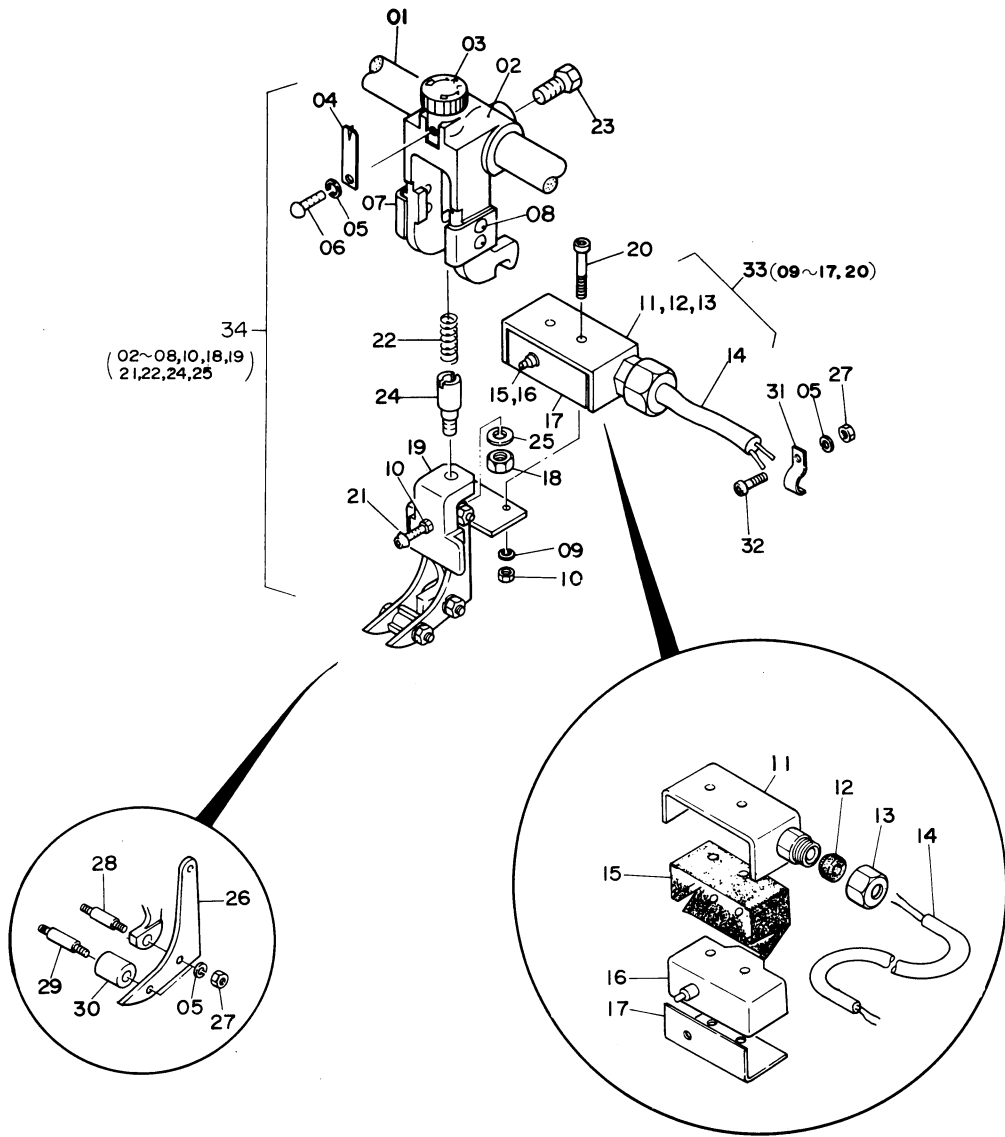




### Feed Section Feeder Frame and Paper Guide

C1002

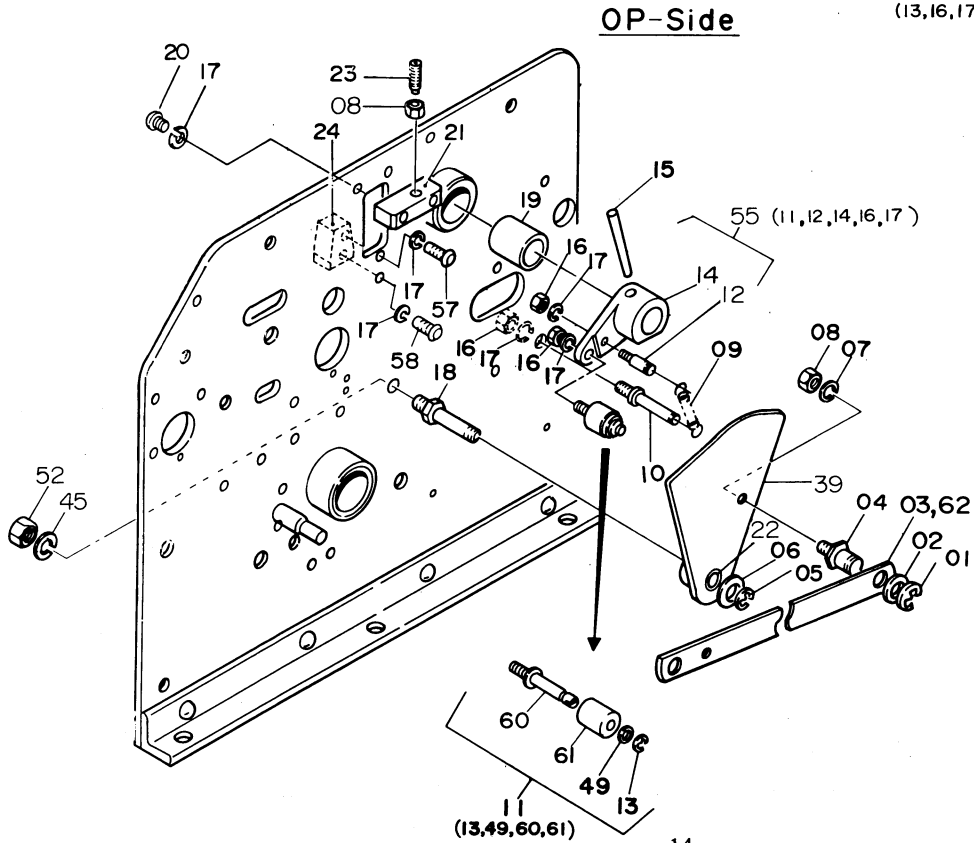
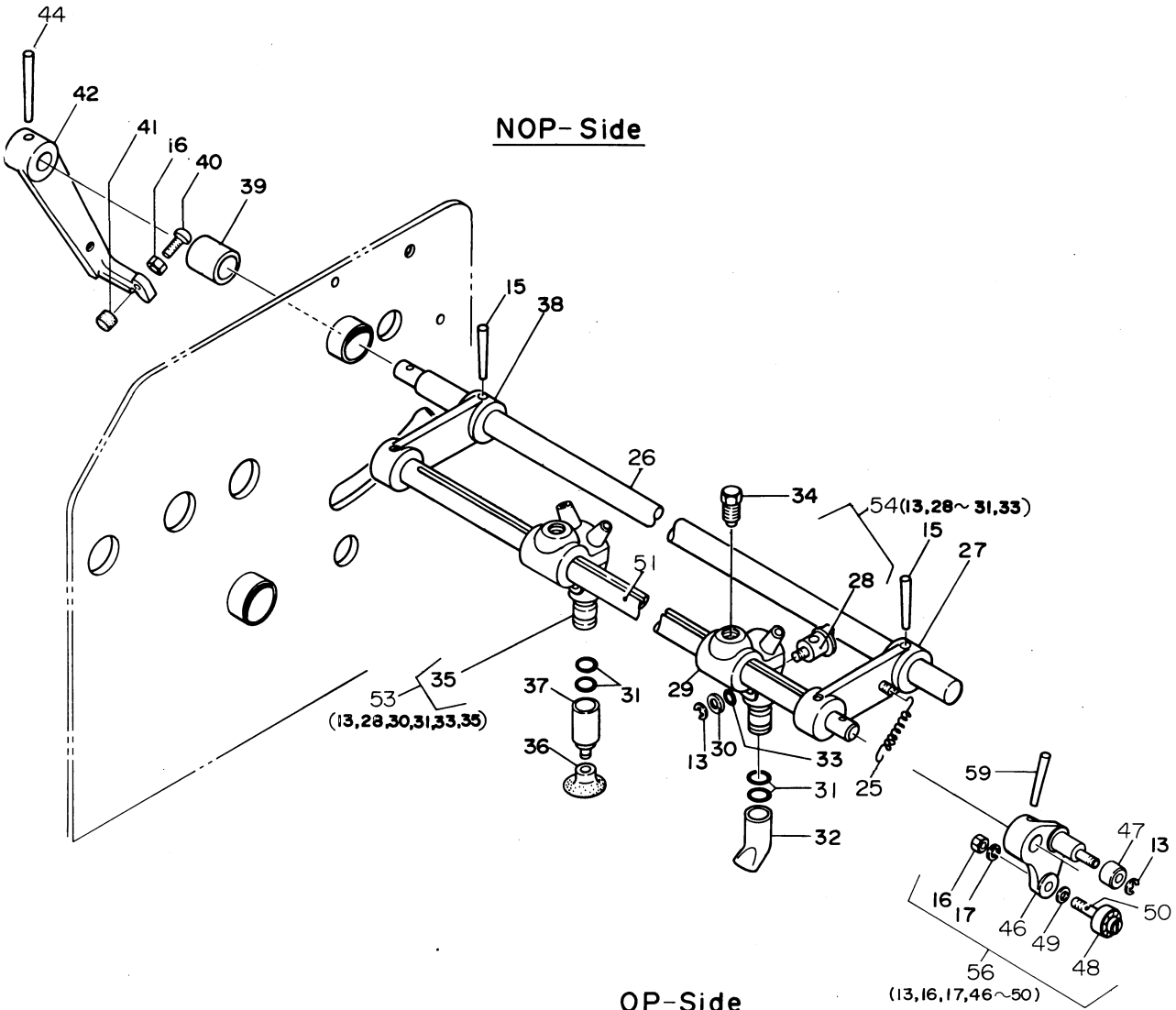
INDEX NO.	Parts No.	Description	Remarks	Units per Assy	
01	125-718	Screw		4	
02	180-105	Lock Washer		5	
03	H11-38-03-3	Tail Guide Support Arm	600CD Metric	NOPS	1
04	H11-38-01-3	Tail Guide Support Arm	500CDA Metric	NOPS	1
05	H11-39-3	Bumper for Guide Support Arm			2
06	H11-34-3	Thumb Screw	* 500CDA = 3		* 5
07	H11-42-3	Mounting Bracket			2
08	H11-41-1B-3	Tail Side Guide			* 2
09	H11-47-1A-3	Tail Guide Assy			2
10	H11-51-3	Tail Guide Spring			4
11	H01-26-3	Frame Spacer			4
12	H11-44-3	Tail Guide for Short Stock			1
13	H11-40-6	Guide Support Cross Bar	* 500CDA = 1		* 2
14	H11-45-3	Thumb Screw	* 500CDA = 2		* 4
15	H11-41-1A-3	Tail Side Guide	* 500CDA = 1	OPS	* 2
16	H11-35-03-3	Tail Guide Support Arm	600CD Metric	OPS	1
17	H11-35-01-3	Tail Guide Support Arm	500CDA Metric	OPS	1
18	H01-15-01-6	Feeder Frame Top Spreader			1
19	125-708	Screw			1
20	H16-06-3	Release Lever Spring			1
21	H36-01-3	Release Lever Mounting Block			1
22	180-108	Lock Washer			6
23	117-470	Screw			4
24	125-725	Screw			2
25	H36-03-1A-3	Release Lever			1
26	H36-02-3	Shoulder Screw			2
27	170-106	Nut			2
28	180-106	Lock Washer			2
29	180-104	Lock Washer			4
30	125-662	Screw			4
31	H01-01-1D-3	Feeder Side Frame		OPS	1
32	H16-08-3	Feeder Control Handle			1
33	H16-09-3	Feeder Control Knob			1
34	H16-03-1A-3	Feeder Control Lever			1
35	H01-15-02-6	Feeder Frame Top Spreader			1
36	181-406	E-Ring			1
37	184-108	Flat Washer			1
38	CK05-33	Sheet Separator Bracket			4
39	H11-25-3	Sheet Separator			4
40	184-104	Flat Washer			2
41	125-655	Screw			2
42	H01-18-01-6	Scaled Cross Bar		Metric	1
43					
44	H01-04-1C-3	Feeder Frame		NOPS	1
45	H01-16-01-6	Feeder Frame Base Spreader			1
46	101-480	Screw Nozzle			6
47	170-108	Nutler Frame Base Spreader			6
48	H01-08-3	Pilot Shaft Bushing	Included in 31, 44		2
49	H01-10-3	Bushing	Included in 31, 44		2
50	H16-08-1A-3	Feeder Control Lever Assy	(32 ~ 34)		1
51					
52					





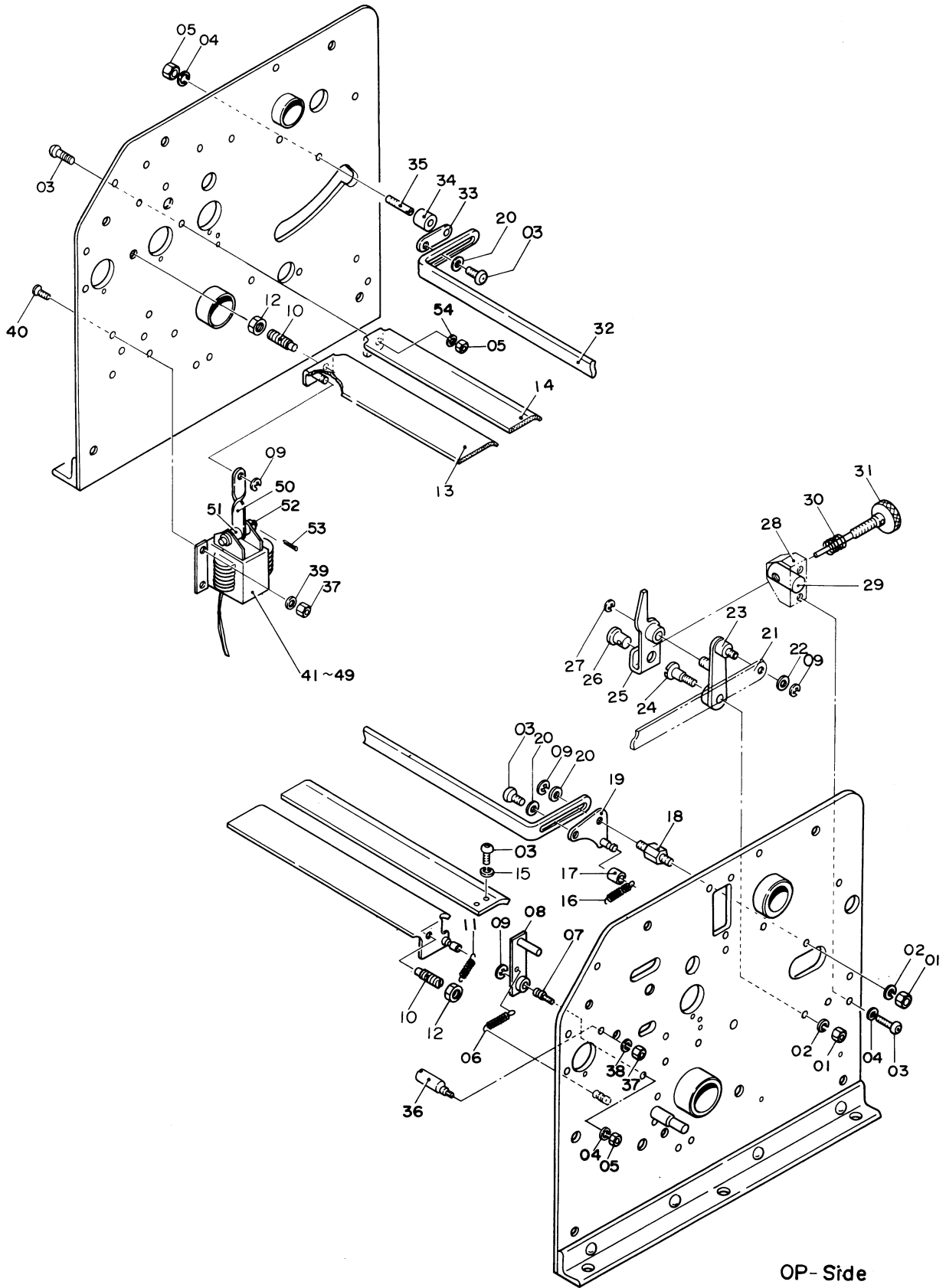


C1004





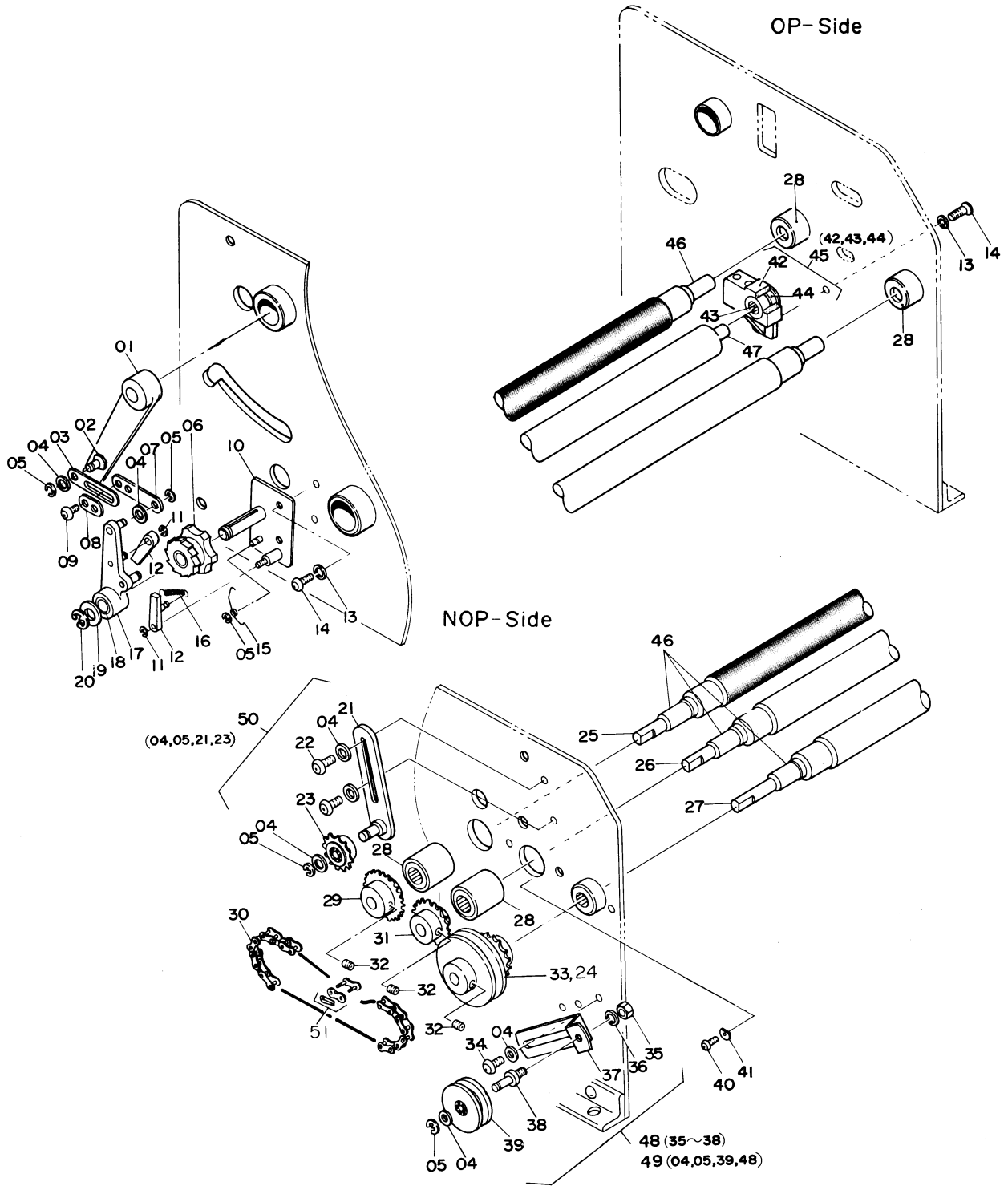
NOP - Side



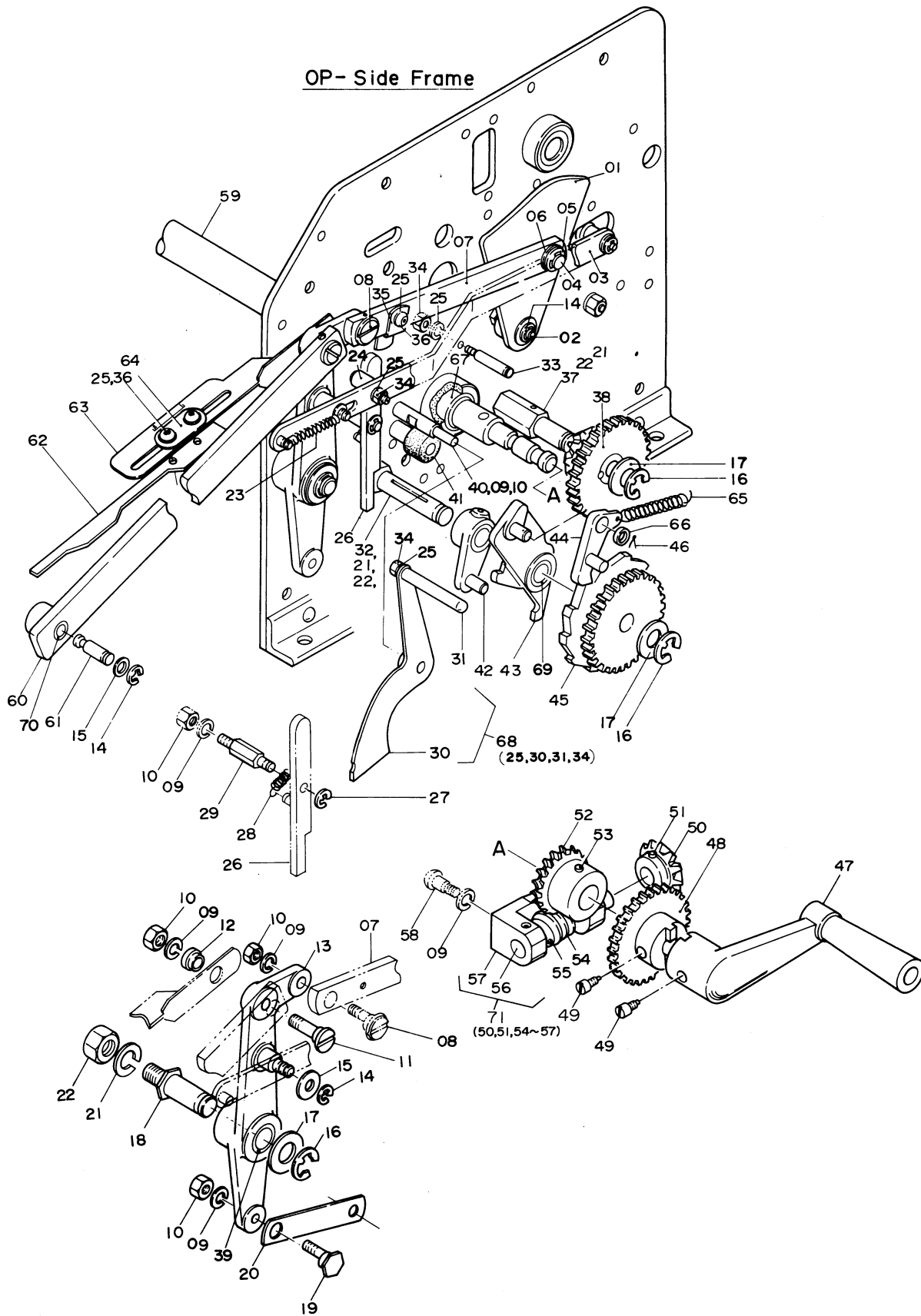
## Feed Section (Height Control)

C:005

INDEX NO.	Parts No.	Description	Remarks	Units per Assy
01	170-106	Nut		2
02	180-106	Lock Washer		2
03	125-712	Screw		7
04	180-105	Lock Washer		5
05	170-105	Nut		5
06	H03-35-3	Return Detent Spring		1
07	H03-15-3	Stud		1
08	H03-13-1A-3	Deflection Plate Return Detent		1
09	181-404	E-Ring		4
10	H03-40-3	Adjustment Bolt		2
11	H03-20-3	Deflection Plate Return Spring		1
12	170-108	Nut		2
13	H03-05-1A-6	Deflector Plate		1
14	H03-01-6	Guide Plate		1
15	H03-04-3	Lock Washer		3
16	H06-16-02-3	Height Control Arm Lever Spring		1
17	H06-15-01-3	Height Control Arm Lever Drive Collar		1
18	H06-09-3	Stud		1
19	H06-13-1A-3	Height Control Lever		1
20	184-105	Flat Washer		3
21	H07-27-1A-3	Height Control Drive Lever		1
22	184-106	Flat Washer		1
23	H06-20-1A-3	Height Control Drive Lever		1
24	H06-17-3	Screw		1
25	H06-26-02-3	Height Control Intermediate Lever		1
26	H06-28-3	Height Control Adjusting Swivel Pin		1
27	181-406	E-Ring		1
28	H06-32-3	Adjusting Knob Guide Block		1
29	H06-30-3	Adjusting Knob Guide Block Swivel Pin		1
30	H06-31-3	Spring		1
31	H06-29-1A-3	Adjusting Knob for Height Control		1
32	H06-01-6	Height Control Bar		1
33	H06-08-3	Height Control Bar Connecting Link		1
34	H06-04-3	Spacing Collar		1
35	H06-05-3	Pivot Pin		1
36	H03-21-3	Eccentric Deflection Plate Leveling Pin		1
37	170-104	Nut		5
38	180-104	Lock Washer		1
39	184-104	Flat Washer		4
40	122-060	Screw		4
41	E09-02-02-3	Solenoid	100V	1
42	E09-02-03-3	Solenoid	110V	1
43	E09-02-04-3	Solenoid	120V	1
44	E09-02-05-3	Solenoid	200V	1
45	E09-02-06-3	Solenoid	220V	1
46	E09-02-07-3	Solenoid	230V	1
47	E09-02-08-3	Solenoid	240V	1
48	E09-02-09-3	Solenoid	380V	1
49	E09-02-10-3	Solenoid	440V	1
50	H03-24-3	Deflector Drive Link		1
51	H03-36-3	Collar		2
52	H03-37-3	Pin		1
53	183-744	Cotter Pin		2





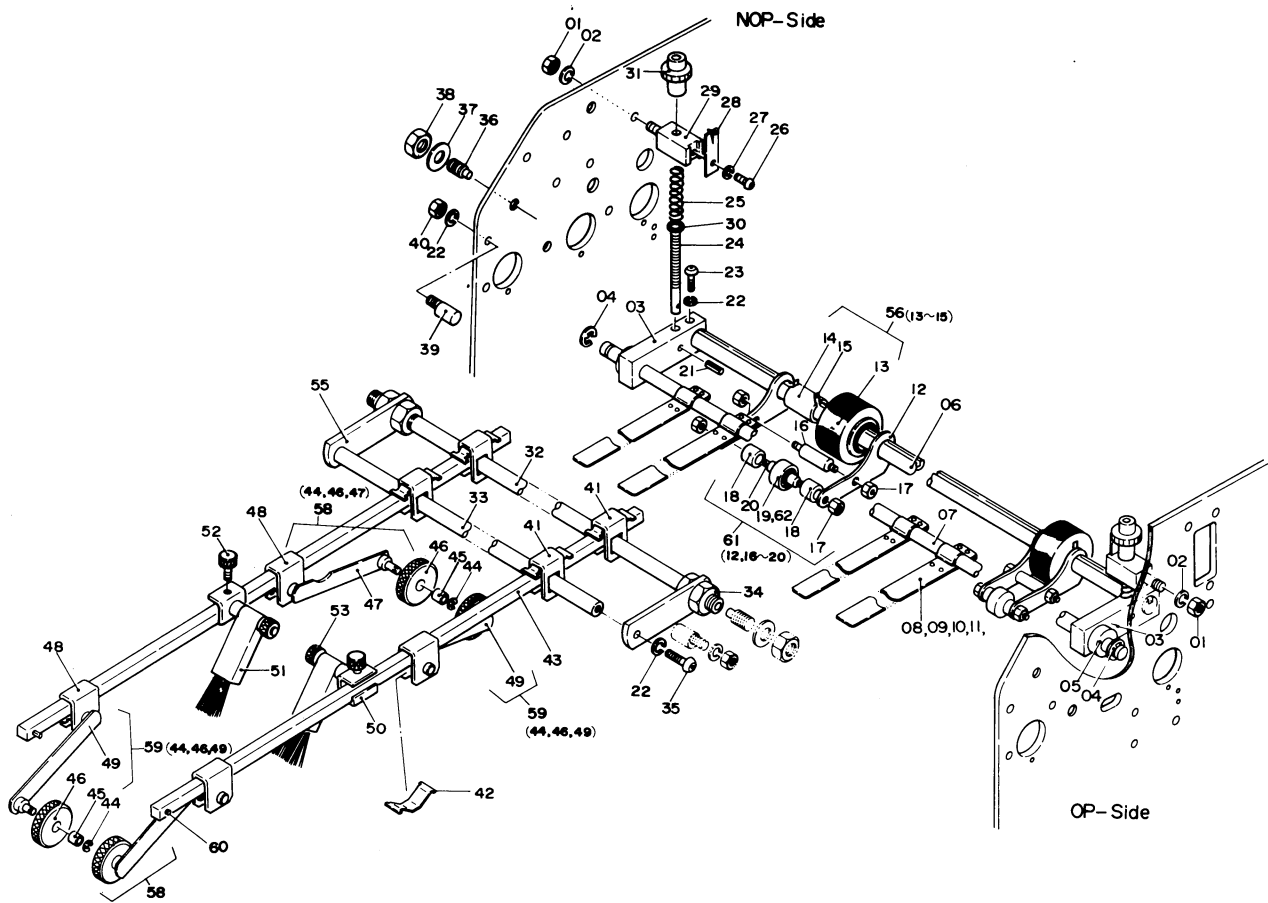




**Feed Section**  
**(Paper Table Elevator Drive Section)**

**C1007**

INDEX NO.	Parts No.	Description	Remarks	Units per Assy
01	H05-01-1B-3	Sector Cam with Bushing		1
02	H05-09-01-3	Sector Cam Pivot Stud		1
03	H07-27-1A-3	Raising Control Drive Lever		1
04	H05-04-01-3	Sector Cam Drive Link Pivot Stud		1
05	181-408	E-Ring		1
06	H05-08-3	Flat Washer		1
07	H07-20-3	Sector Cam Drive Link		1
08	H07-21-3	Eccentric Adjustment Screw for Sector Cam Drive Link		1
09	180-106	Lock Washer		7
10	170-106	Nut		5
11	H07-13-3	Shoulder Screw for Feeder Drive Arm		1
12	H07-16-3	Flanged Bushing		1
13	H07-07-1B-3	Feeder Operating Lever with Bushing		1
14	181-406	E-Ring		3
15	184-108	Flat Washer		2
16	181-410	E-Ring		3
17	184-112	Flat Washer		3
18	H07-09-3	Pivot Stud for Feeder Operating Lever		1
19	H07-34-01-3	Eccentric Screw for Ratchet Link		1
20	H07-37-3	Elevator Ratchet Drive Link		1
21	180-110	Lock Washer		3
22	170-110	Nut		3
23	H07-29-3	Raising Control Drive Lever Spring		1
24	H07-30-3	Eccentric Stud for Detent Pawl		1
25	180-105	Lock Washer		5
26	H08-23-1A-3	Elevator Detent Pawl		1
27	181-404	E-Ring		1
28	H08-28-3	Detent Pawl Spring		1
29	H08-29-3	Detent Pawl Pivot Stud		1
30	H08-37-1A-3	Ratchet Release Lever		1
31	H08-39-01-3	Ratchet Release Lever Handle		1
32	H08-01-3	Ratchet Stud		1
33	4206-08036	Spring Pin		1
34	170-105	Nut		3
35	H07-24-3	Plate		1
36	125-708	Screw		3
37	H08-05-3	Combination Gear Stud		1
38	H08-45-1A-3	Combination Gear		1
39	H07-08-3	Oiless Bushing	Included in 13	1
40	H08-41-3	Release Lever Pivot Stud		1
41	H08-33-3	Bumper		1
42	H08-10-1B-3	Ratchet Drive Link Guide Arm		1
43	H08-12-2A-3	Ratchet Pawl Drive Lever		1
44	H08-18-1A-3	Drive Pawl		1
45	H08-44-3	Elevator Ratchet Gear		1
46	183-745	Cotter Pin		1
47	H09-16-1A-3	Elevator Hand Crank		1
48	H09-01-3	Intermediate Elevator Gear		1
49	H09-02-3	Pilot Screw		2
50	H09-03-3	Bevel Gear		1
51	183-206	Roll Pin		1
52	H09-08-3	Worm Gear		1
53	182-171	Taper Pin		1
54	H09-06-3	Worm		1
55	183-205	Roll Pin		1
56	H09-05-3	Worm Shaft		1
57	H09-10-3	Worm Bracket		1
58	125-770	Screw		2
59	H09-13-6	Elevator Sprocket Shaft		1
60	H07-01-1B-3	Feeder Drive Arm with Bushing		1
61	H07-04-3	Feeder Drive Arm Stud		1
62	H07-39-01-3	Jogger Lever Cam		1
63	H07-38-3	Jogger Lever Cam Drive Link		1
64	H07-40-3	Adjustment Lock Plate		1
65	H08-13-3	Drive Pawl Spring		1
66	H08-21-3	Drive Pawl Collar		1
67	H01-10-3	Oiless Metal		2
68	H08-37-1B-3	Release Lever Assy	(25, 30, 31, 34)	1
69	H08-16-3	Bushing	Included in 42, 43	2
70	H05-03-3	Bushing	Included in 60	1
71	H09-03-1A-3	Worm Assy	(50, 51, 54 ~ 57)	1



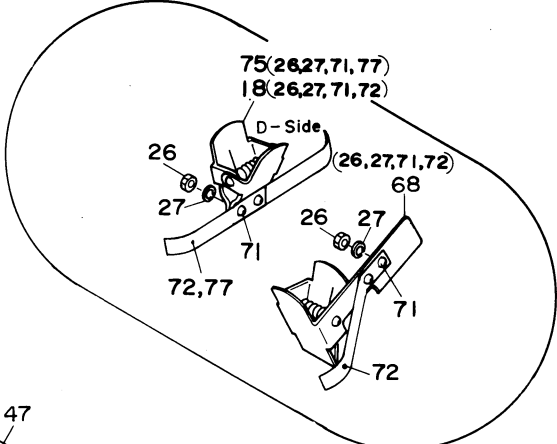
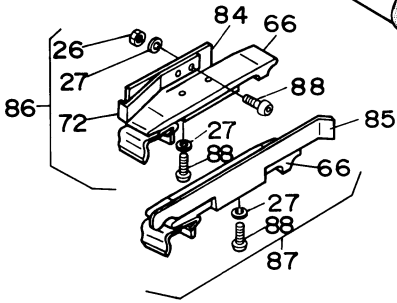
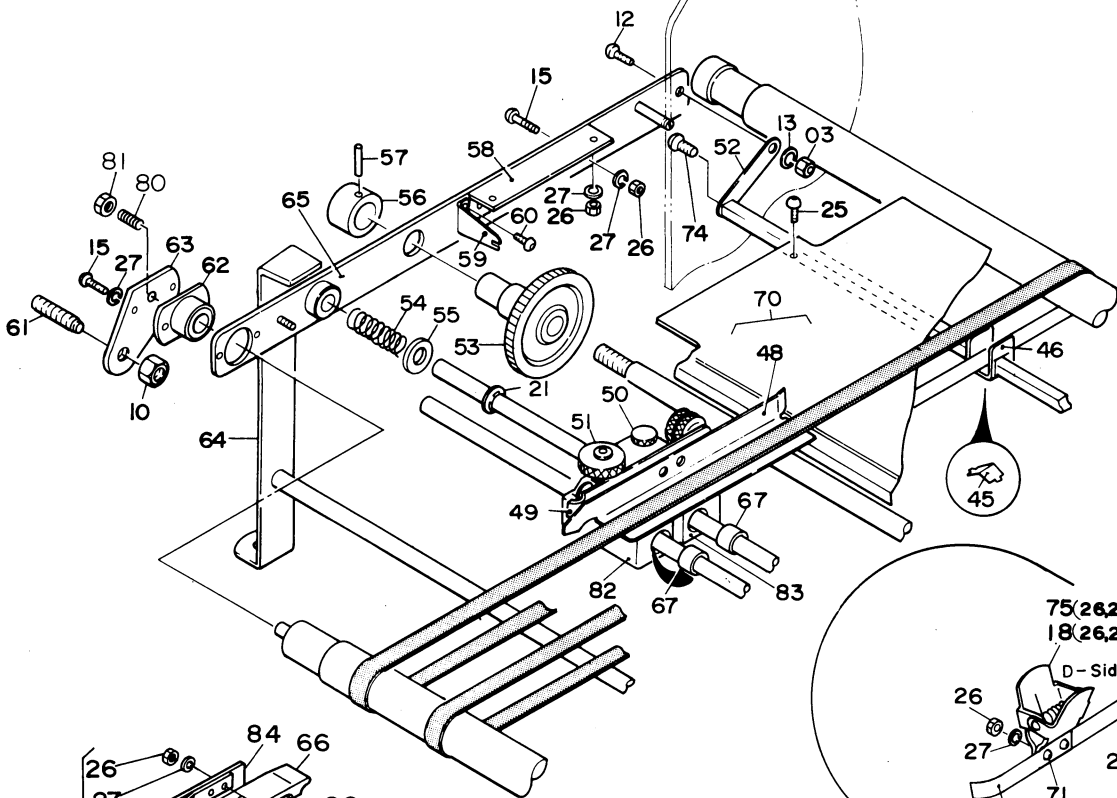
**Feed Section**  
**(Upper Pullout Roller and Skidwheel)**

**C1008**

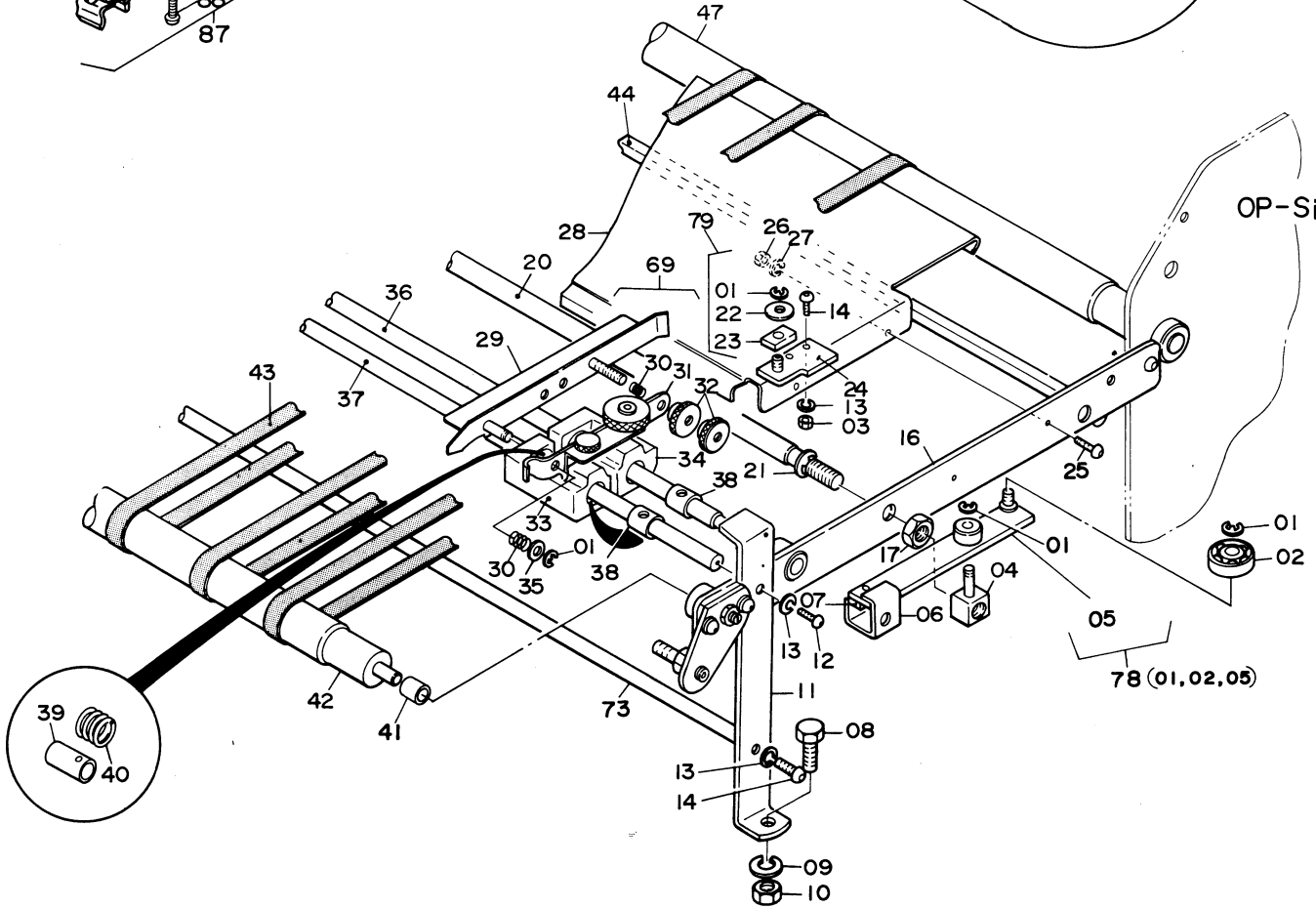
INDEX NO.	Parts No.	Description	Remarks	Units per Assy
01	170-106	Nut		2
02	180-106	Lock Washer		2
03	H04-49-3	Upper Pullout Roller Shaft Bracket		2
04	181-408	E-Ring		2
05	H04-53-3	Spacing Collar		2
06	H04-46-6	Upper Pullout Roller Shaft		1
07	H04-47-6	Upper Pullout Roller Pilot Shaft		1
08	H11-19-1B-3	Paper Retainer	$R = 462\text{mm}$ $t = 0.1\text{mm}$	3
09	H11-19-1A-3	Paper Retainer	$R = 384\text{mm}$ $t = 0.1\text{mm}$	2
10	H11-19-1D-3	Paper Retainer	$R = 462\text{mm}$ $t = 0.2\text{mm}$	3
11	H11-19-1C-3	Paper Retainer	$R = 384\text{mm}$ $t = 0.2\text{mm}$	2
12	H04-39-3	Forwarding Roller Bracket		4
13	H04-35-1B-3	Upper Pullout Roller with Needle Bearing		2
14	H04-36-3	Upper Pullout Roller Sleeve		2
15	H04-38-3	Upper Pullout Roller Retainer		2
16	H04-40-3	Forwarding Roller Bracket Spreader		2
17	170-104	Nut		8
18	H04-45-3	Spacing Collar		4
19	H04-43-1A-3	Forwarding Roller	For Old Type	2
20	H04-42-3	Forwarding Roller Shaft		2
21	183-182	Roll Pin		2
22	180-105	Lock Washer		6
23	125-722	Screw		2
24	H04-61-3	Pullout Roller Pressure Adjusting Stem		2
25	H04-62-3	Pullout Roller Pressure Compressing Spring		2
26	125-656	Screw		2
27	180-104	Lock Washer		2
28	H04-57-3	Click Stop for Micrometer Control Knob		2
29	H04-54-3	Pullout Roller Pressure Adjustment Bracket		2
30	184-106	Flat Washer		2
31	H04-60-3	Pullout Roller Pressure Adjustment Knob		2
32	H11-01-6	Skid Wheel Frame Pilot Shaft		1
33	H11-03-6	Skid Wheel Frame Spreader		1
34	170-110.3	Nut		4
35	125-712	Screw		2
36	140-470	Skidwheel Frame Pilot Pin		2
37	184-108	Flat Washer		2
38	170-108	Nut		2
39	H07-30-3	Skidwheel Frame Eccentric Leveling Stop Pin		2
40	170-105	Nut		2
41	H11-10-3	Guide Arm Bracket		4
42	H11-13-3	Skidwheel Bracket Spring		8
43	S30-05-1A-3	Skid Wheel Bracket Guide Arm		2
44	181-404	E-Ring		4
45	243-600	Skid Wheel Bushing	Included in 46	4
46	H11-14-1A-3	Skidwheel		4
47	S30-08-1A-3	Skidwheel Arm W/Cut-Out	NOPS	1
48	H11-12-3	Skidwheel Bracket		4
49	S30-07-1A-3	Skidwheel Arm W/Cut-Out	OPS	1
50	H15-82-1A-3	Brush Bracket		2
51	H15-81-3	Brush		2
52	EH10-12	Thumb Screw		2
53	H15-84-3	Thumb Nut		2
54				
55	S30-01-3	Skidwheel Frame		2
56	H04-35-2A-3	Upper Pullout Roller Assy	(13 ~ 15)	2
57				1
58	S30-08-1B-3	Skidwheel Assy	(44, 46, 47)	2
59	S30-07-1B-3	Skidwheel Assy	(44, 46, 49)	2
60	183-153	Roll Pin	Included in 43	2
61	H04-39-1A-3	Forwarding Roller and Frame Assy	(12, 16, 17, 18, 19, 20)	2
62	H04-43-30-3	Forwarding Roller		2

C1009

NOP-Side



OP-Side



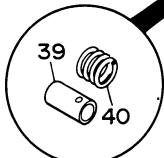
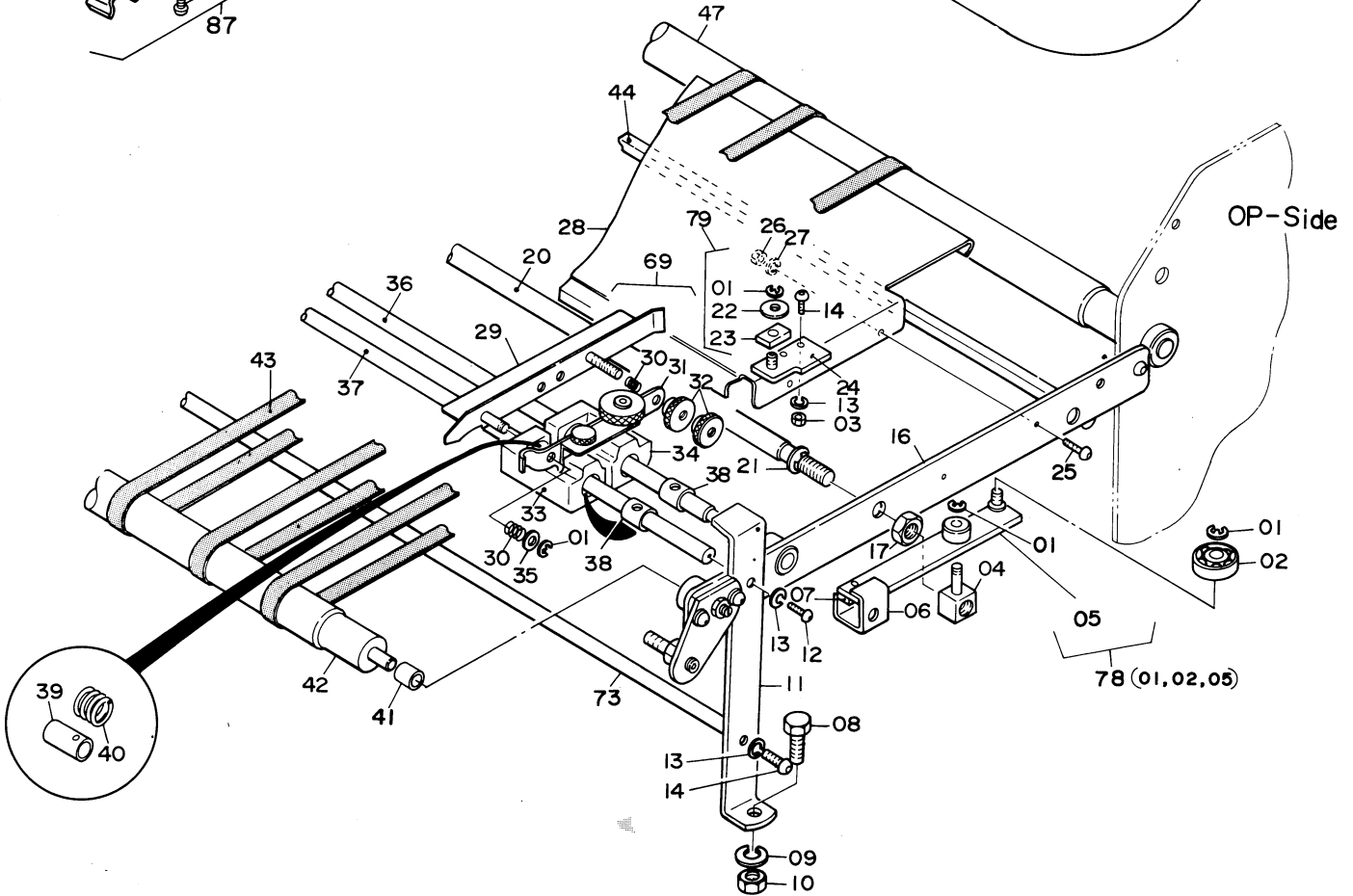
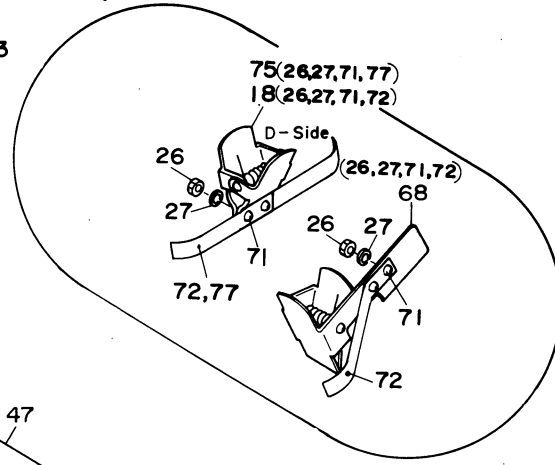
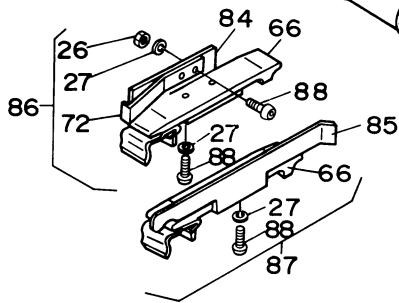
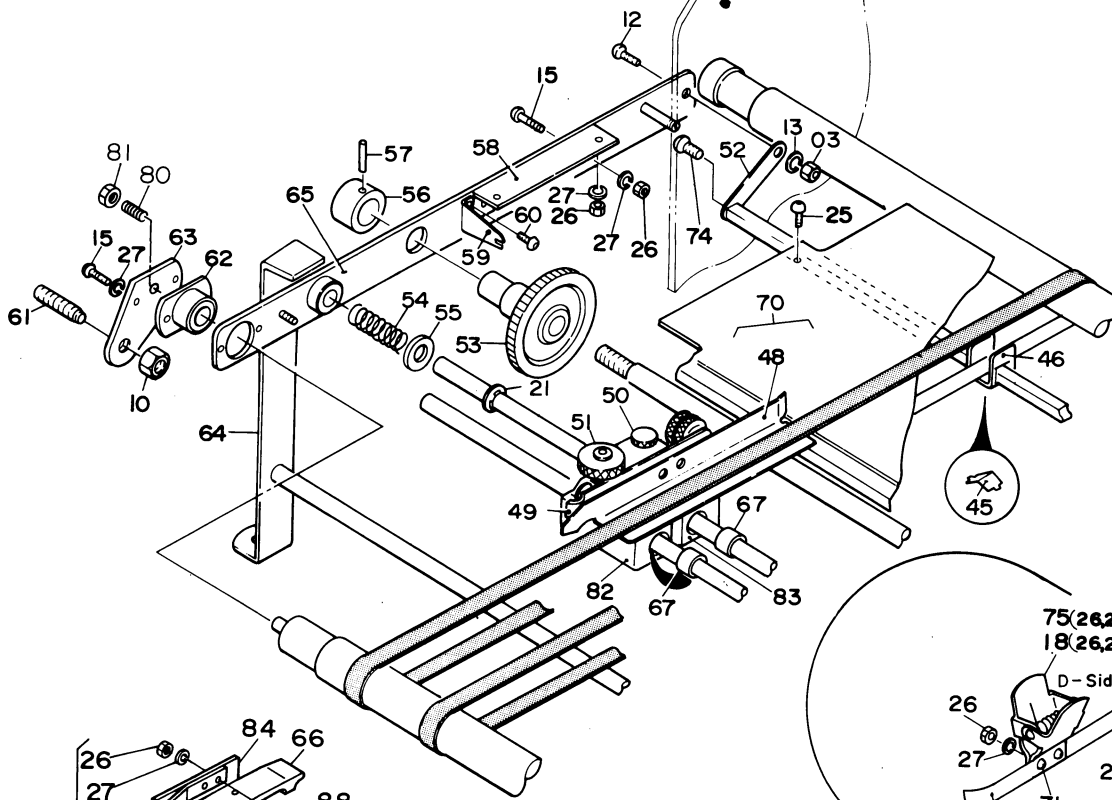
**Feed Section  
Conveyor with Side Guide**

C1009

INDEX NO.	Parts No.	Description	Remarks	Units per Assy
01	181-405	E-Ring		5
02	250-126-6	Jogger Cam Follower		1
03	170-105	Nut		6
04	H10-61-3	Jogger Lever Pivot Block		1
05	H10-54-1A-3	Jogger Operating Lever		1
06	H10-52-3	Jogger Drive Bracket		1
07	H10-60-3	Jogger Drive Block		1
08	101-470	Screw		2
09	180-108	Lock Washer		2
10	170-108	Nut		4
11	H10-07-01-3	Conveyer Table Support	OPS	1
12	125-718	Screw		4
13	180-105	Lock Washer		10
14	125-712	Screw		4
15	125-665	Screw		4
16	H10-06-1A-3	Conveyor Frame	OPS	1
17	170-110.3	Nut		1
18	H10-80-1A-3	Takeup Guide Bracket	t = 0.2	1
19				
20	H10-65-6	Guide Adjustment Micro-Control Shaft		1
21	181-408	E-Ring		2
22	H10-75-3	Flat Washer		1
23	H10-74-3	Jogger Lever Cam Guide Block		1
24	H10-68-1A-3	Cam Guide Block Bracket		1
25	125-662	Screw		4
26	170-104	Nut	Included in 18, 19, 68	12
27	180-104	Lock Washer	Included in 18, 19, 68	16
28	H10-24-6	Conveyor Table		1
29	H10-42-1A-3	Jogger Side Guide Frame	OPS	1
30	H10-45-3	Compression Spring		4
31	H10-39-1A-3	Side Guide Bracket with Bushing (39)	OPS	1
32	H10-43-01-3	Adjustment Knob		4
33	H10-90-1A-3	Side Guide Block	OPS	1
34	H10-91-1A-3	Side Guide Block	OPS	1
35	184-106	Flat Washer		2
36	H10-49-6	Side Guide Jogging Drive Shaft		1
37	H10-18-6	Side Guide Stationary Guide Shaft		1
38	H10-92-3	Outer Side Guide Block Bushing	Included in 33, 34	4
39	H10-37-3	Side Guide Bracket Bushing	Included in 31, 49	4
40	H10-95-3	Compression Spring		4
41	258-259	Journal Sleeve	Included in 42	2
42	H10-12-1A-6	2nd Tape Roller		1
43	H10-35-3	Conveyor Tape		7
44	H10-29-6	Tape Guide Cross Bar		1
45	H10-34-3	Tape Guide Spring		7
46	H10-33-3	Tape Guide		7
47	H02-06-1A-6	1st Tape Roller		1
48	H10-41-1A-3	Side Guide Frame	NOPS	1
49	H10-40-1A-3	Side Guide Bracket with Bushing	NOPS	1
50	H10-94-01-3	Guide Lock Idle Screw		2
51	H10-38-3	Guide Lock Screw		2
52	H10-30-3	Tape Guide Bracket		2
53	H10-64-3	Guide Adjustment Micro-Control Knob		1
54	H10-51-3	Jogger Shaft Compression Spring		1
55	184-110	Flat Washer		1
56	H10-85-3	Guide Adjustment Micro-Control Retaining Collar		1
57	183-207	Roll Pin		1
58	H10-89-3	Conveyor Table Support		1
59	H10-87-3	Micro-Control Click Stop		1
60	125-658	Screw		2
61	145-483	Screw		2
62	H10-14-1B-3	Flanged Bearing & Case for Second Tape Roller		2
63	H10-96-01-3	Positioning Plate		2
64	H10-11-01-3	Conveyor Table Support	NOPS	1
65	H10-05-1A-3	Conveyor Frame	NOPS	1
66	H11-69-1A-3	Tape Support Bridge		2
67	H10-93-3	Inner Side Guide Block Bushing	Included in 33, 34	4
68	H10-84-1A-3	Takeup Guide Bracket	(26, 27, 71, 72)	1
69	H10-39-1B-3	Jogger Side Guide Assy	(01, 29~32)	1
70	H10-40-1B-3	Jogger Side Guide Assy	NOPS	1

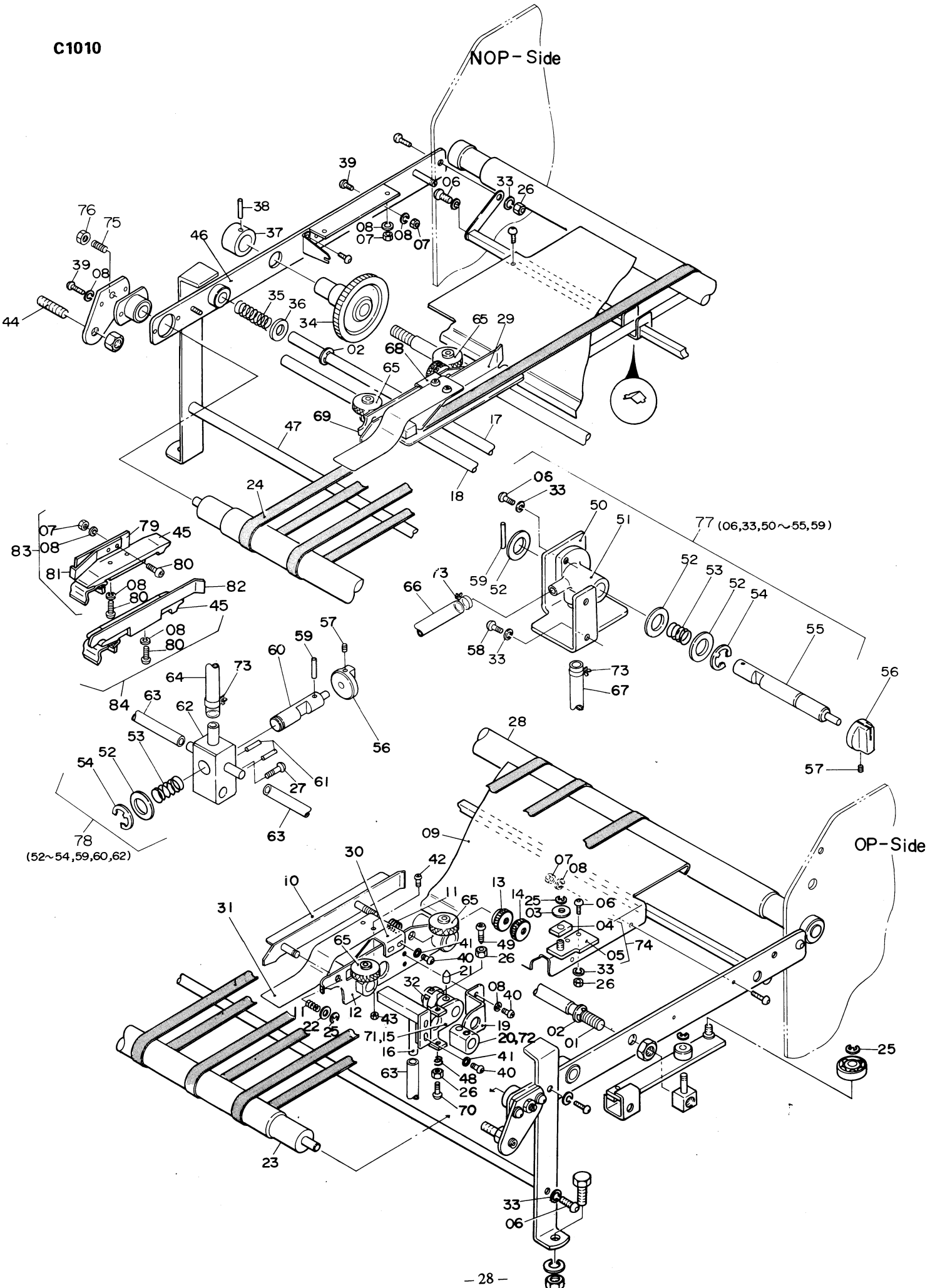
C1009

NOP-Side





NOP-Side



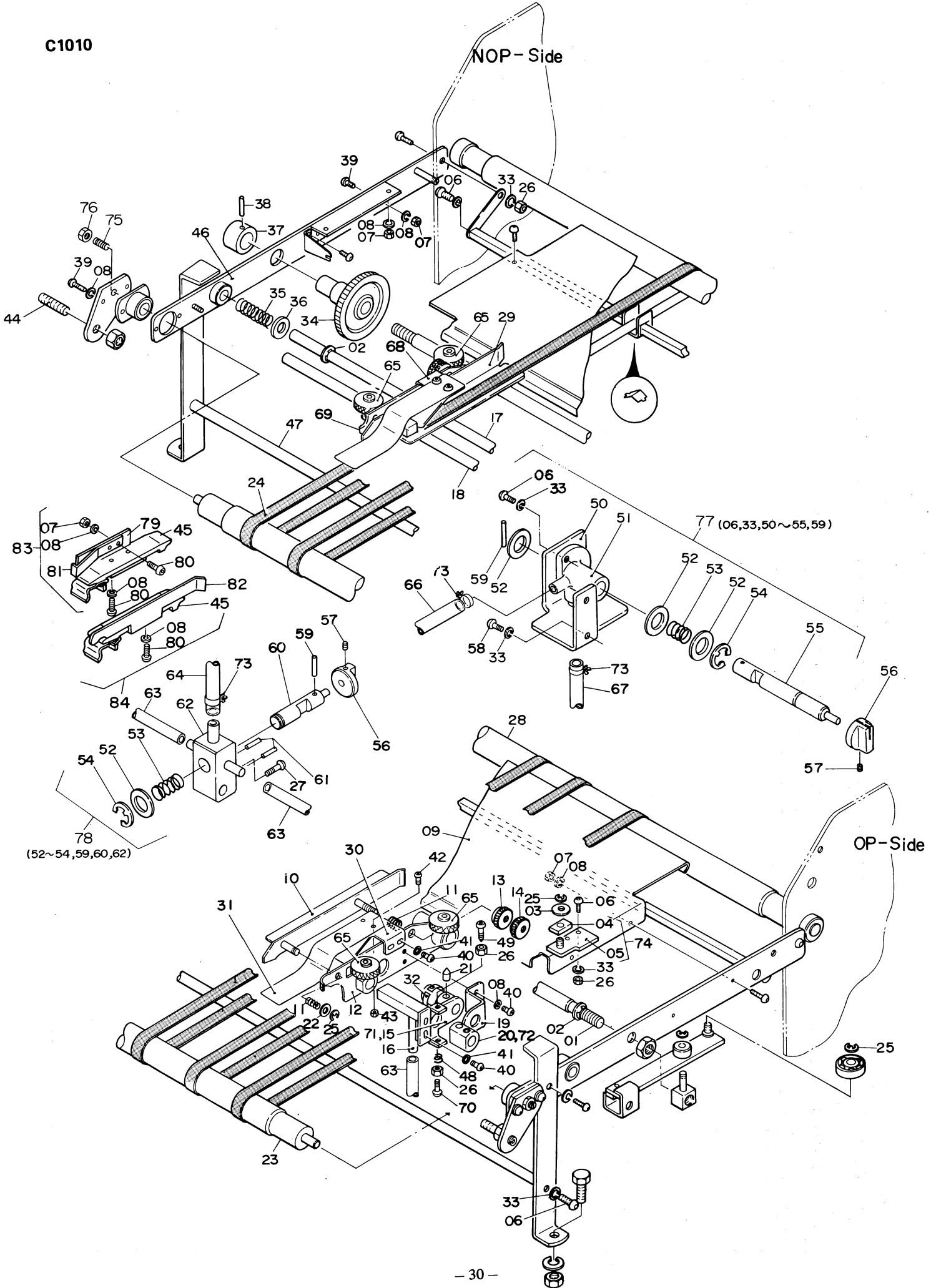


**Feed Section  
Conveyor with Side Guide**

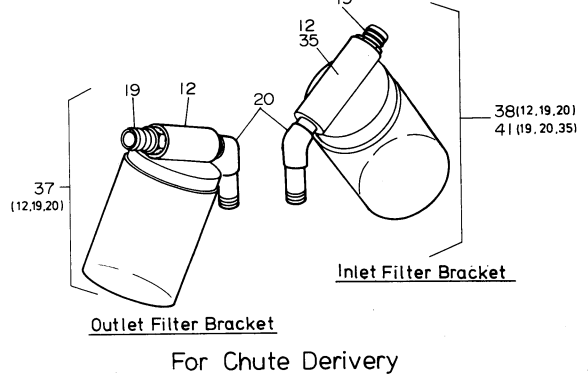
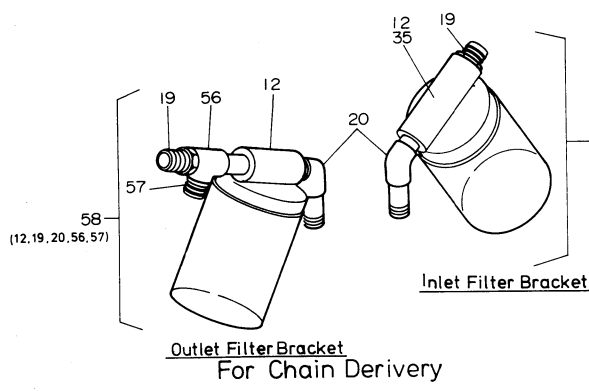
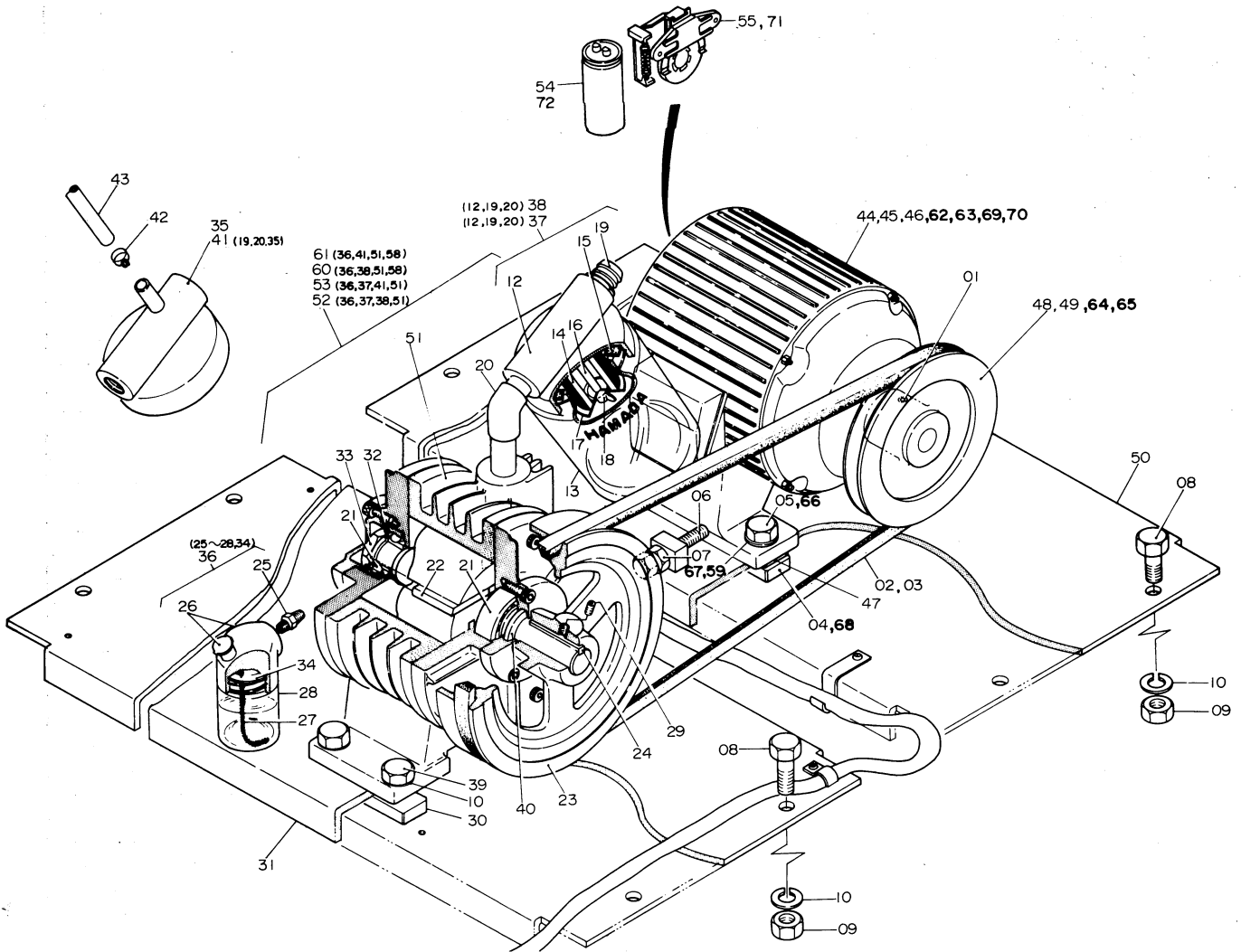
**C1010**

INDEX NO.	Parts No.	Description	Remarks	Units per Assy
01	H10-65-6	Guide Adjustment Micro Control Shaft		1
02	181-408	E-Ring		2
03	H10-75-3	Flat Washer		1
04	H10-74-3	Jogger Lever Cam Guide Block		1
05	H10-68-1A-3	Cam Guide Block Bracket		1
06	125-712	Screw		8
07	170-104	Nut		8
08	180-104	Lock Washer		16
09	H10-24-6	Conveyor Table		1
10	H15-04-1B-3	Jogger Side Guide Plate		1
11	H10-45-3	Compression Spring		4
12	H15-01-1A-3	Side Guide Bracket		1
13	H10-43-02-3	Adjustment Knob		2
14	H10-43-01-3	Adjustment Knob		2
15	H15-05-1A-3	Nozzle Bracket	OPS	1
16	H15-07-3	Nozzle		2
17	H10-49-6	Side Guide Jogger Drive Shaft		1
18	H10-18-6	Side Guide Stationary Guide Shaft		1
19	H15-12-3	Stopper Plate		2
20	H15-73-01-3	Side Guide Bushing		1
21	H15-08-3	Snubber		2
22	184-106	Flat Washer		2
23	H10-12-1A-6	2nd Tape Roller		1
24	H10-35-3	Conveyor Tape		7
25	181-405	E-Ring		4
26	170-105	Nut		6
27	125-720	Screw		1
28	H02-06-1A-6	1st Tape Roller		1
29	H15-03-1B-3	Jogger Side Guide Plate		1
30	H15-15-3	Paper Retainer Bracket		1
31	H15-86-3	Paper Retainer		2
32	H15-09-3	Snubber Ring		2
33	180-105	Lock Washer		8
34	H10-64-3	Guide Adjustment Micro Control Knob		1
35	H10-51-3	Jogger Shaft Spring		1
36	184-110	Flat Washer		1
37	H10-85-3	Adjustment Control Retaining Collar		1
38	183-207	Roll Pin		1
39	125-665	Screw		4
40	125-656	Screw		12
41	184-104	Flat Washer		8
42	125-606	Screw		4
43	170-103	Nut		4
44	145-483	Screw		2
45	H11-69-1A-3	Tape Support Bridge		2
46	H10-05-1A-3	Conveyor Frame	NOPS	1
47	H10-21-6	Table Support Spreader		1
48	H15-75-3	Spring		2
49	H15-76-3	Screw		2
50	H15-58-1A-3	Air Control Valve Bracket		1
51	H15-61-3	Air Control Valve		1
52	184-114	Flat Washer		4
53	H13-13-3	Spring		2
54	181-412	E-Ring		2
55	H15-64-3	Air Control Shaft		1
56	H13-14-3	Control Valve Knob		2
57	145-410	Set Screw		2
58	125-710	Screw		2
59	183-211	Roll Pin		2
60	H15-51-3	Vacuum Direction Shaft		1
61	183-203	Roll Pin		2
62	H15-46-0A-3	Vacuum Direction Valve		1
63	H13-53-02-3	Vinyl Hose		2
64	H13-51-04-3	Vinyl Hose		1
65	A04-63-3	Guide Lock Screw		4
66	H13-51-06-3	Vinyl Hose		1
67	H13-51-03-3	Vinyl Hose		1
68	H15-18-3	Paper Retainer Bracket	NOPS	1
69	H15-02-1A-3	Side Guide Bracket	NOPS	1
70	125-718	Screw		2

NOP-Side





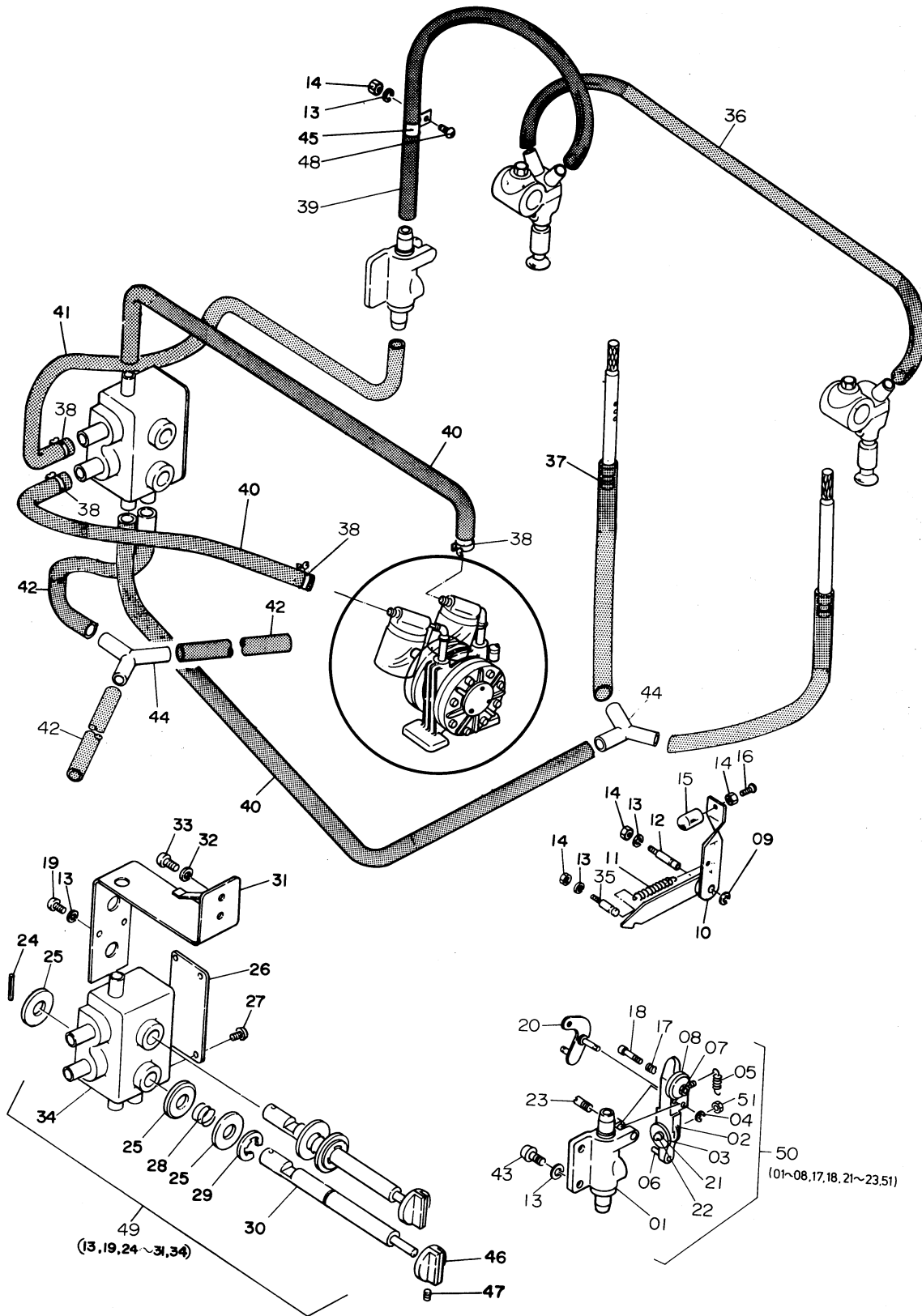


NEW TYPE (HR-6082 ~ )

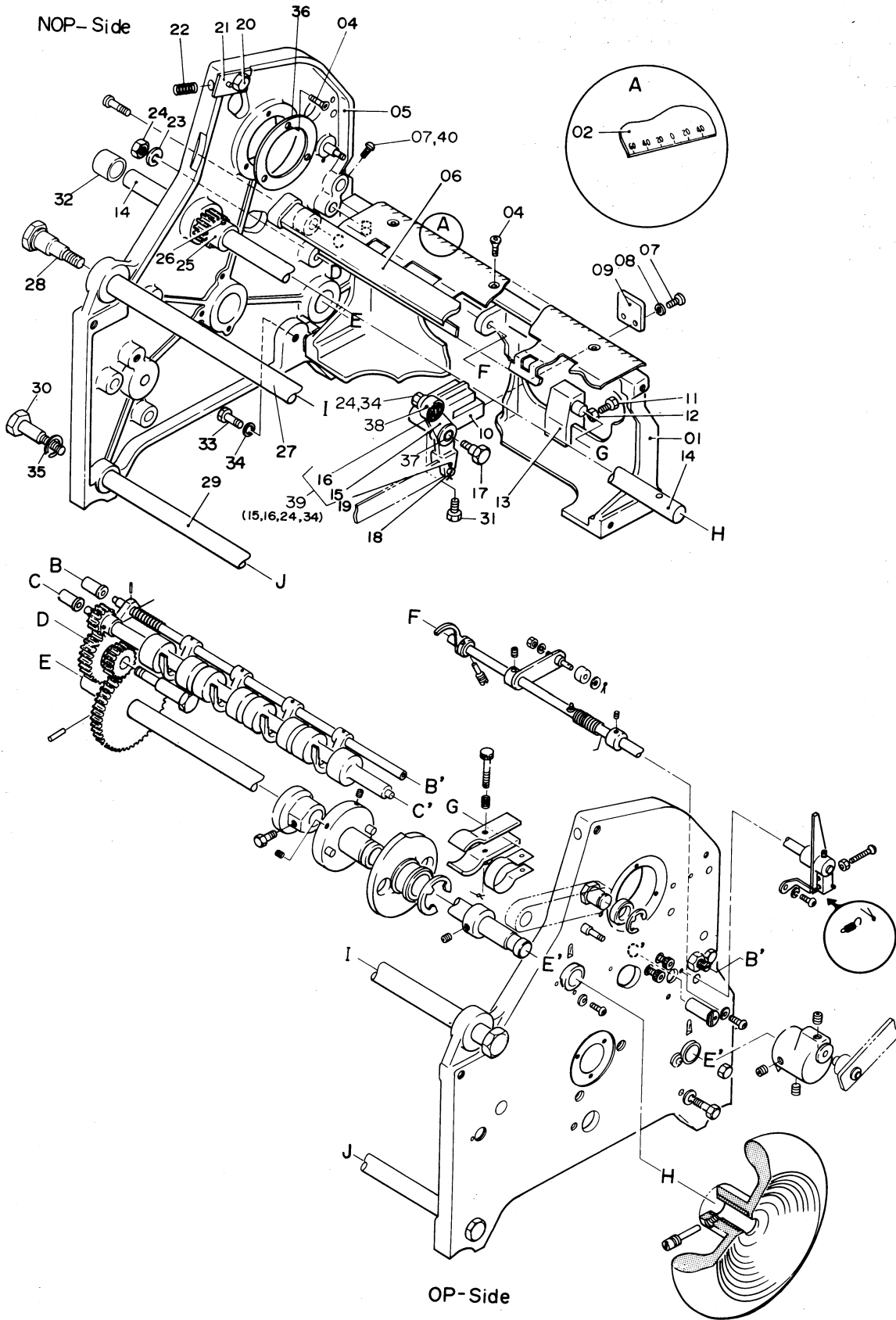
Pump and Motor

C1011

INDEX NO.	Parts No.	Description	Remarks	Units per Assy
01	145-362	Set Screw		1
02	B08-07-03-3	Pump Drive Belt	60Hz A-42"	1
03	B08-07-01-3	Pump Drive Belt	50Hz A-43"	1
04	B08-03-01-3	Motor Mounting Block		2
05	101-481	Motor Mounting Screw		4
06	101-489.5	Belt Tension Adjusting Screw		1
07	170-108	Nut		1
08	101-571	Screw		8
09	170-110	Nut		8
10	180-110	Lock Washer		8
11				
12	H13-23-01-3	Filter Bracket A		2
13	H13-24-3	Filter Bottle		2
14	H13-28-3	Filter		2
15	H13-25-3	Filter Gasket		2
16	H13-26-3	Filter Retaining Stem		2
17	H13-27-3	Filter Retaining Plate		2
18	163-105	Wing Nut for Filter Retainer		2
19	H13-30-3	Hose Fitting		2
20	H13-32-1A-3	Joint		2
21	H13-77-3	Ball Bearing		2
22	H13-91-01-3	Rotor Brake		4
23	H13-92-3	Pump Pulley		1
24	H13-97-3	Key for Pump Pulley		1
25	H13-61-01-3	Oil Reservoir Bottle Nipple		1
26	H13-57-0A-3	Oil Cap		1
27	H13-62-3	Oil Wick	ℓ = 150	1
28	H13-59-3	Oil Reservoir Bottle		1
29	145-365	Set Screw		1
30	H13-72-3	Pump Mounting Block		2
31	H13-19-01-6	Pump Mounting Platform		1
32	180-704	Ring Key		1
33	174-704	Bearing Nut		1
34	H13-60-3	Oil Reservoir Washer		1
35	H13-23-0A-3	Filter Bracket for Pull Register		1
36	H13-57-1B-3	Oil Reservoir Assy		1
37	H13-23-1B-3	Outlet Filter Brc Bracket for Push Register	for Push Register	1
38	H13-23-1A-3	Inlet Filter Bracket for Pull Register	for Pull Register	1
39	101-570	Screw		4
40	H13-98-3	Oil Retainer		1
41	H13-23-1C-3	Inlet Bracket for Pull		1
42	H13-54-02-3	Hose Clip		1
43	H13-51-03-3	Vinil Hose		1
44	E01-01-3	Pump Drive Motor (110V)	Single Phase	1
45	E01-67-3	Pump Drive Motor (200V) ~ HR-10373	3 Phase	1
46	E01-69-3	Pump Drive Motor (220 ~ 380V) ~ HR-10373	3 Phase	1
47	B25-18-3	Shim		2
48	B08-06-12-3	Pump Drive Motor Pulley	50Hz	1
49	B08-06-11-3	Pump Drive Motor Pulley	60Hz	1
50	B08-02-08-6	Motor Mounting Platform		1
51	H13-75-2A-3	Pump with Pulley		1
52	H13-75-4G-3	Pump Assy (for Chute Derivery)	for Push Register	1
53	H13-75-4H-3	Pump Assy (for Chute Derivery)	for Pull Register	1
54	E91-08-3	Capacitor Included in 44	250 μF	1
55	E91-10-3	Governor Switch Included in 44		1
56	H19-04-3	Joint		1
57	HC06-05	Hose Fitting		1
58	H19-04-2A-3	Outlet Filter Bracket for Push Register		1
59	184-108	Flat Washer		4
60	H13-75-6B-3	Pump Assy (for Chain Derivery)	for Push Register	1
61	H13-75-6A-3	Pump Assy (for Chain Derivery)	for Pull Register	1
62	E01-83-3	Pump Drive Motor (200V) HR-10374 ~	3 Phase	1
63	E01-85-3	Pump Drive Motor (100V/200V) HR-10267 ~	Single Phase	1
64	B08-06-13-3	Pump Drive Motor Pulley HR-10374 ~	3 Phase 60Hz (200V)	1
65	B08-06-14-3	Pump Drive Motor Pulley HR-10374 ~	3 Phase 50Hz (200V)	1
66	101-375	Screw HR-10374 ~		4
67	184-106	Flat Washer HR-10374 ~		4
68	B08-03-31-3	Motor Mounting Block HR-10374 ~		2
69	E01-87-3	Pump Drive Motor (120V/240V) HR-10266 ~	Single Phase	1
70	E01-89-3	Pump Drive Motor (220V/380V) HR-10374	3 Phase	1
71	E91-11-3	Governor Switch Included in 63, 69		1
72	E91-13-3	Capacitor Included in 63, 69		1



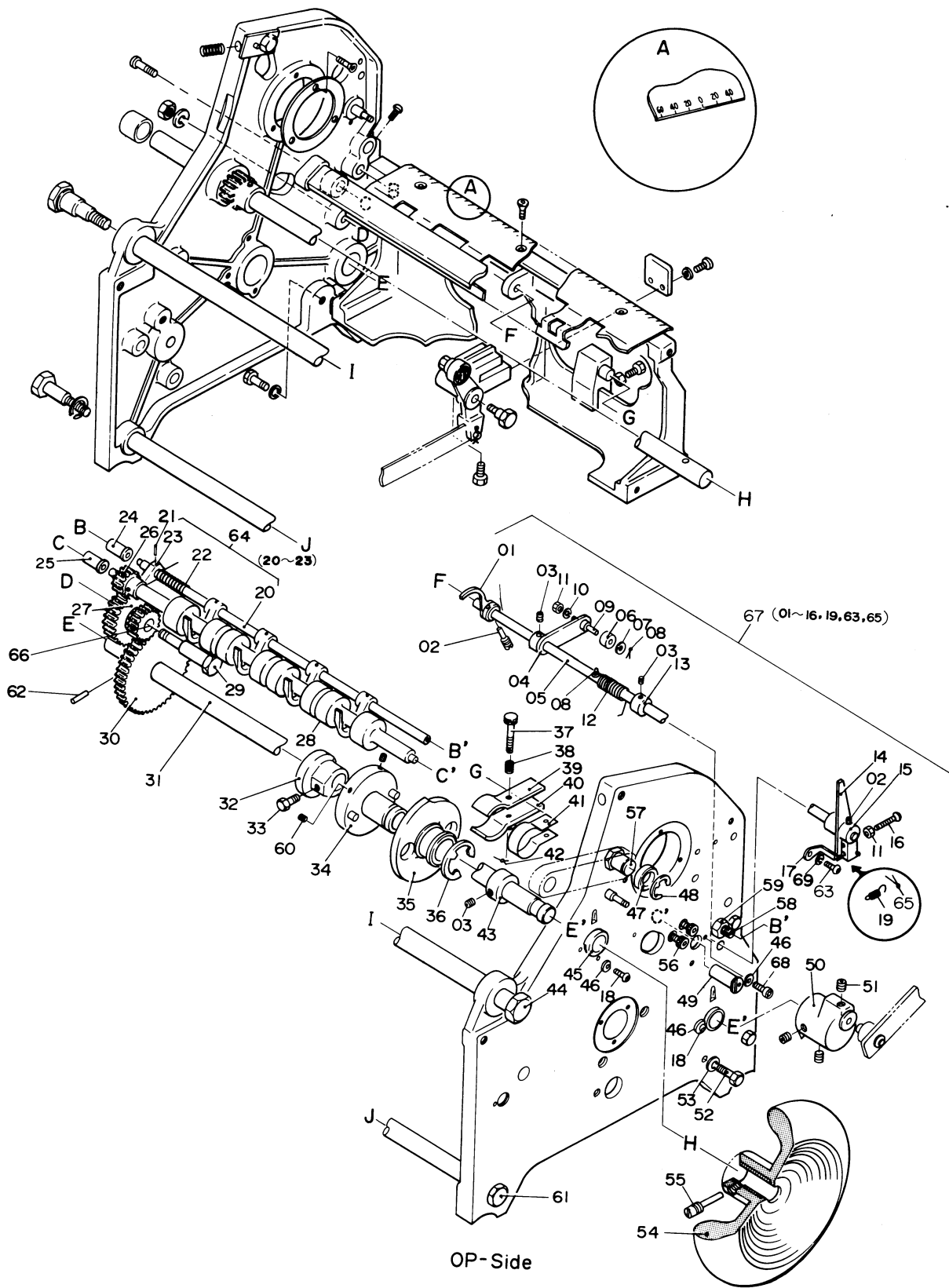








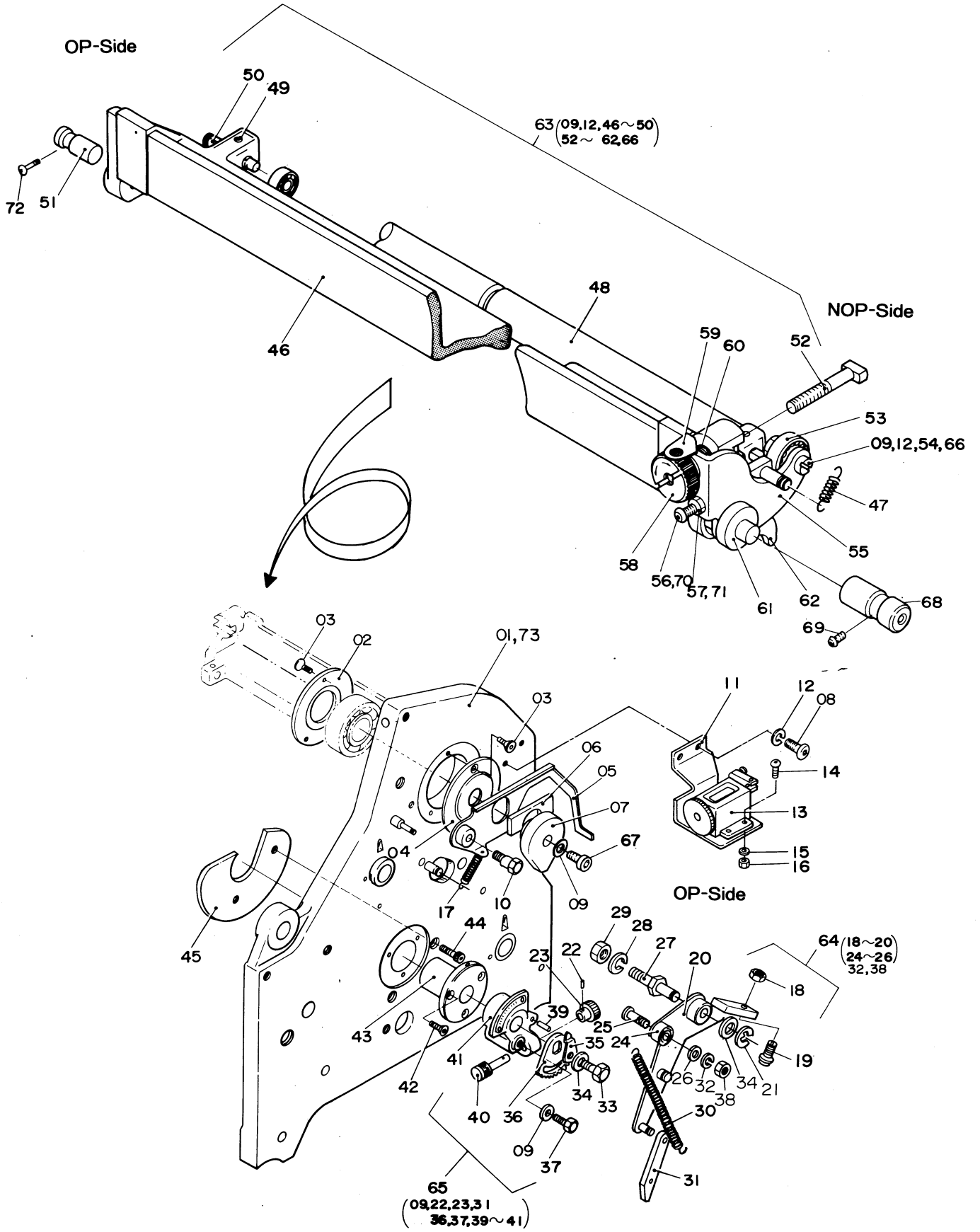
NOP-Side



**Press Section**  
**Lower Feed Roller and Hand Wheel**

**C1014**

INDEX NO.	Parts No.	Description	Remarks	Units per Assy
01	M04-44-1A-3	Sheet Detector Finger		1
02	M04-37-3	Pilot Screw		2
03	145-505	Set Screw		2
04	M04-62-1A-3	Detector Control Arm		1
05	M04-34-6	Sheet Detector Shaft		1
06	258-232	Cam Roller		1
07	A52-47-3	Flat Washer		1
08	183-744	Cotter Pin		3
09	I18-70-3	Cam Roller Pin		1
10	180-104	Lock Washer		1
11	170-104	Nut		2
12	M04-36-3	Twist Spring		1
13	M04-46-3	Collar		1
14	M04-42-3	Detent Pawl		1
15	M04-38-3	Detent Pawl Bracket		1
16	125-672	Adjustment Screw		1
17	CK02-33	Detent Pawl Stop		1
18	125-656	Screw		2
19	M04-43-3	Pawl Spring		1
20	M04-26-1A-6	Head Stop Shaft and Finger		1
21	183-152	Roll Pin		1
22	M04-32-3	Twist Spring		1
23	M04-30-3	Headstop Operating Cam		1
24	M04-33-3	Headstop Bushing	NOPS	1
25	M04-56-3	Lower Feed Roller Bushing	NOPS	1
26	M04-53-3	Lower Feed Roller Drive Gear	Included in 28	1
27	M05-42-1A-3	Combination Gear		1
28	M04-51-1A-6	Lower Feed Roller with Gear		1
29	M05-39-02-3	Combination Gear Stud		1
30	M05-33-3	Timing Drive Gear		1
31	M05-28-6	Timing Shaft		1
32	M05-31-01-3	Delivery Timing Cam		1
33	101-362	Screw		1
34	M04-71-1A-3	Detector Timing Cam Hub		1
35	M04-61-3	Detector Timing Cam		1
36	181-419	E-Ring		1
37	M04-79-01-3	Screw		1
38	M04-81-3	Compression Spring		1
39	M04-82-3	Upper Brake Shoe		1
40	M04-83-3	Lower Brake Shoe		1
41	M04-84-3	Brake Band		1
42	183-725	Cotter Pin		1
43	M05-37-3	Collar		1
44	M01-10-01-3	Top Spreader Screw	OPS	1
45	M05-03-3	Main Drive Shaft Bushing	OPS	1
46	H01-21-3	Retaining Washer		3
47	M01-31-3	Spacing Collar		1
48	181-412	E-Ring		1
49	EM04-67	Lower Feed Roller Eccentric Bushing		1
50	M05-35-3	Feeder Crank		1
51	145-460	Set Screw		3
52	101-381	Screw		3
53	180-106	Lock Washer		3
54	M05-08-1B-3	Hand Wheel		1
55	M05-10-3	Pilot Screw		1
56	117-530	Screw		2
57	M01-21-3	Connecting Stud Pin		1
58	M01-08-3	Screw		1
59	170-108.3	Nut		1
60	145-515	Set Screw		2
61	A01-14-3	Screw		1
62	183-208	Roll Pin		1
63	125-708	Screw		1
64	M04-26-1B-6	Head Stop Assy	(20 ~ 23)	1
65	183-747	Cotter Pin		1
66	243-619	Oilless Bushing	Included in 27	1
67	M04-34-2B-6	Sheet Detector Finger Assy	(01 ~ 16, 19, 63, 67)	1
68	117-408	Screw		1
69	180-105	Lock Washer		1

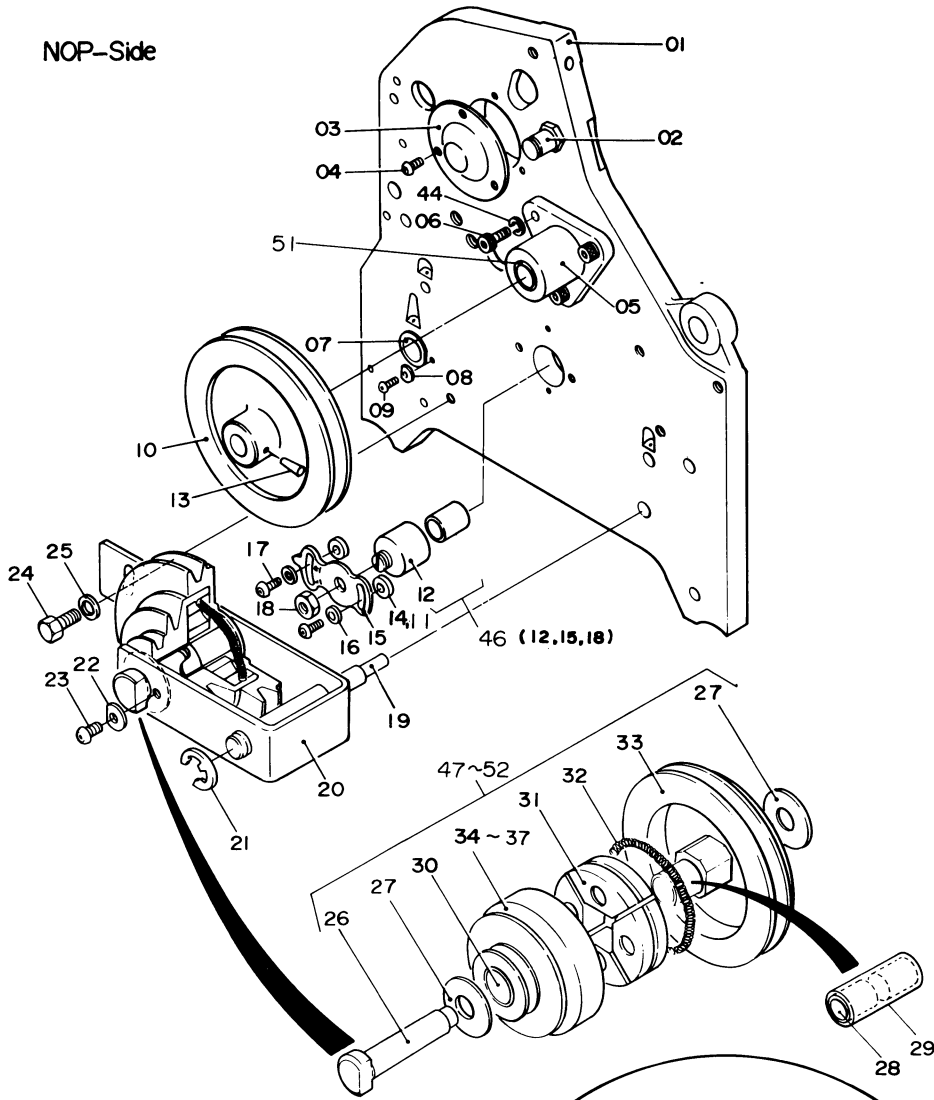


# Impression Cam and Upper Feed Roller

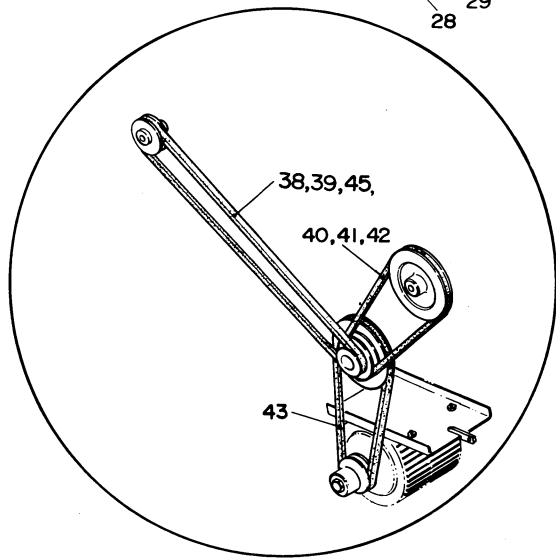
C1015

INDEX NO.	Parts No.	Description	Remarks	Units per Assy
01	M01-01-3	Printing Head Frame	OPS	1
02	M03-24-3	Inside Bearing Retainer	OPS	2
03	122-110	Screw		6
04	M03-26-3	Outside Bearing Retainer	OPS	1
05	M03-31-1A-3	Counter Operating Lever		1
06	M03-32-3	Fiber Spacer		1
07	M03-28-3	Impression Cam		1
08	125-762	Screw		2
09	184-106	Flat Washer		2
10	I18-17-3	Shoulder Screw		1
11	M03-35-3	Counter Bracket		1
12	180-106	Lock Washer		2
13	M03-38-1A-3	Counter Assy		1
14	125-612	Screw		4
15	184-103	Washer		4
16	170-103	Nut		5
17	M03-34-3	Counter Lever Spring		1
18	I18-60-3	Nut		1
19	M02-59-3	Adjustable Latch		1
20	M22-45-1D-3	Impression Lever		1
21	181-406	E-Ring		1
22	183-140	Roll Pin		1
23	M02-40-3	Impression Control Knob		1
24	M02-57-01-3	Impression Cam Follower		1
25	M02-55-01-3	Impression Cam Follower Shaft		1
26	184-105	Flat Washer		1
27	M02-62-01-3	Impression Lever Stud		1
28	180-108	Lock Washer		1
29	170-108	Nut		1
30	M02-67-3	Impression Lever Spring		1
31	M02-49-3	Impression Drive Link		1
32	180-105	Lock Washer		1
33	101-466	Screw		1
34	184-108	Flat Washer		1
35	M02-45-3	Scale Pointer		1
36	M02-42-3	Adjustment Sector		1
37	M02-43-3	Screw		1
38	170-105	Nut		1
39	M02-48-3	Straight Pin		1
40	M02-39-3	Adjustment Worm		1
41	M02-36-1B-3	Impression Adjustment Bracket		1
42	122-115	Screw		3
43	M02-30-3	Impression Cylinder Shaft Bushing	OPS	1
44	117-375	Screw		2
45	M02-68-02-3	Impression Gripper Operating Cam		1
46	M04-01-6	Upper Feed Roller Frame		1
47	M04-21-3	Tension Spring		1
48	M04-03-1A-6	Upper Feed Roller with Bearing		1
49	145-406	Set Screw		2
50	M04-05-3	Upper Feed Roller Pilot Pin		2
51	M04-22-3	Upper Feed Roller Frame Pivot Pin	OPS	1
52	M04-17-3	Adjustment Screw		1
53	250-126.6	Cam Band Follower		1
54	M04-12-3	Follower Shaft		1
55	M04-09-01-3	Upper Feed Roller Operating Arm		1
56	125-665	Adjustment Screw		1
57	170-104	Nut		1
58	M04-19-3	Adjustment Knob		1
59	M04-20-3	Click Stop		1
60	M04-18-3	Compression Spring		1
61	M04-06-3	Upper Feed Roller Frame Pivot Pin	NOPS	1
62	M04-08-1A-3	Headstop Operating Lever		1
63	M04-01-1B-6	Upper Feed Roller Assy (09, 12, 46~50, 52~62, 66)		1
64	M22-45-1E-3	Impression Lever Assy (18~20, 24~26)		1
65	M02-36-1C-3	Impression Adjustment Sector Assy		1
66	170-106	Nut		1
67	101-362	Screw		1
68	M04-24-3	Upper Feed Roller Frame Bushing	NOPS	1
69	125-710	Screw		1
70	125-672	Screw		1
71	M04-98-3	Lock Nut		1
72	125-712	Screw		1
73	M11-25-3	Printing Head Frame for Handwheel Stop System	OPS	1

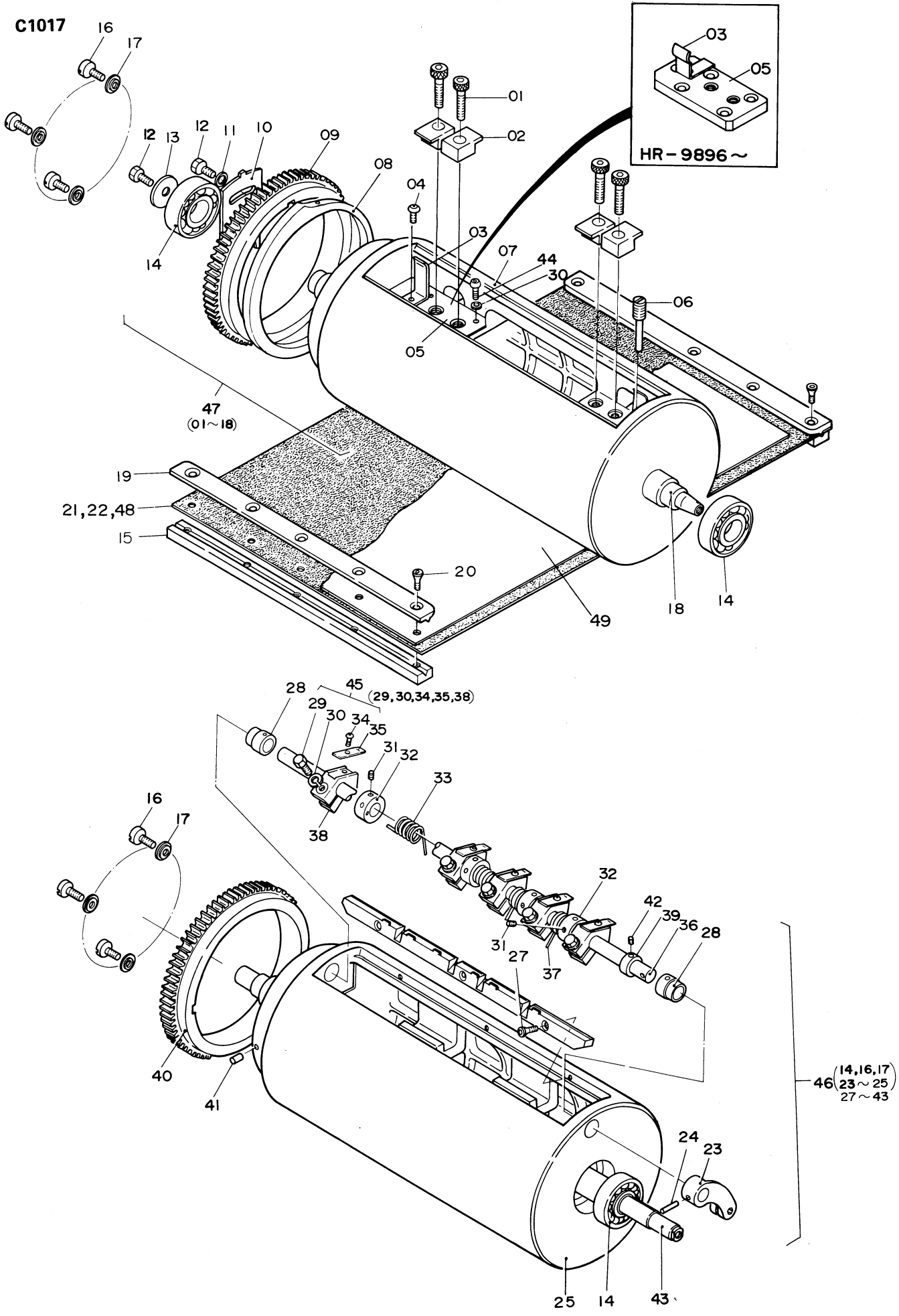
NOP-Side



- 47 (20,22,23,26,27,29,  
31 ~ 34,38,40,43)
- 48 (20,22,23,26,27,29,  
31 ~ 33,37,42,43,45)
- 49 (20,22,23,26,27,29,  
31 ~ 33,36,41,43,45)
- 50 (20,22,23,26,27,29,  
31 ~ 33,35,39,41,43)







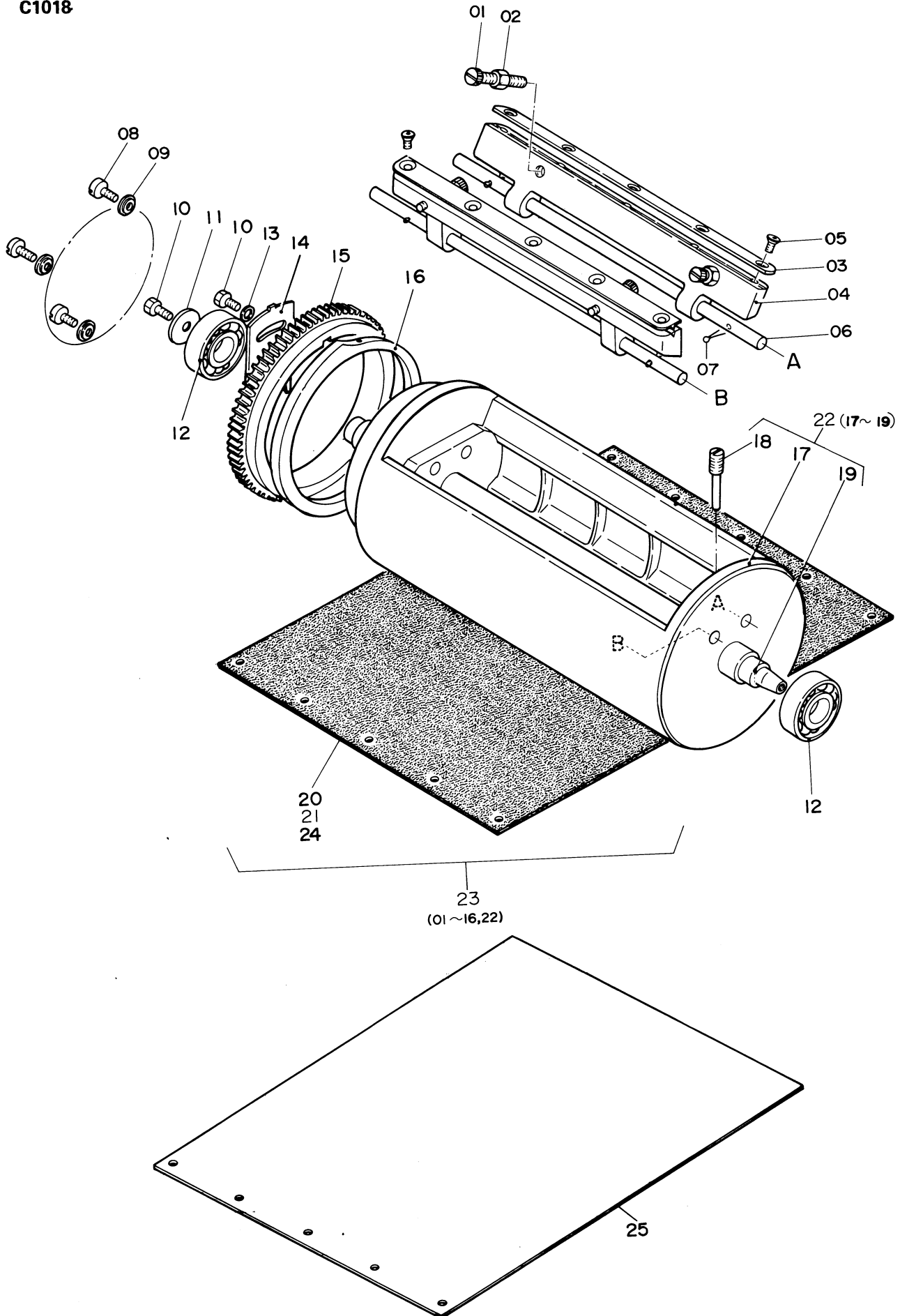


Blanket Cylinder and Impression Cylinder

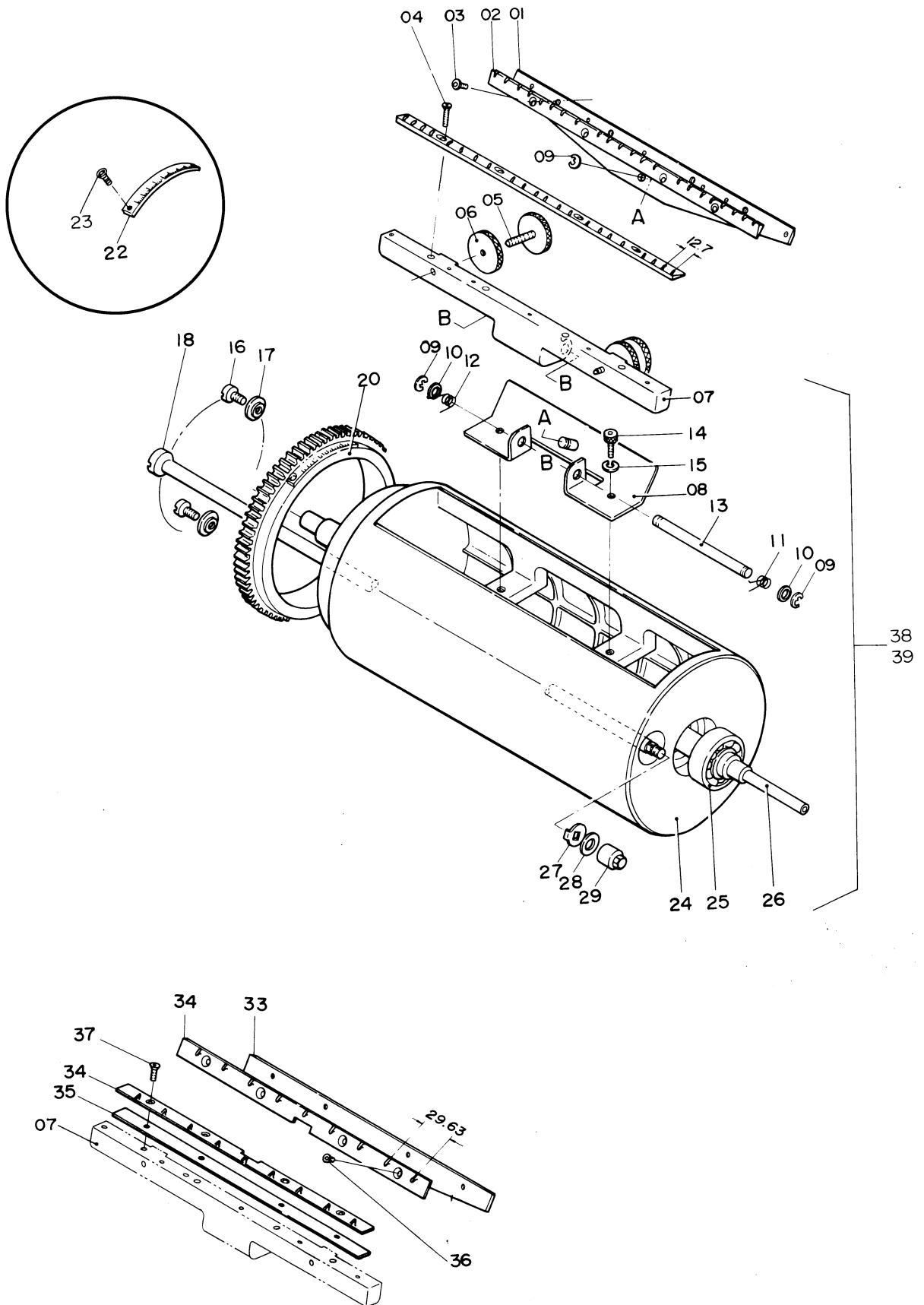
C1017

INDEX NO.	Parts No.	Description	Remarks	Units per Assy
01	117-482	Screw		4
02	M15-08-3	Tension Adjustment Block		4
03	M15-10-3	Bar Guide		2
04	125-760	Screw		2
05	M15-07-3	Bracket Nut		2
06	M03-02-3	Pilot Screw		1
07	M15-01-01-6	Blanket Cylinder		1
08	M03-07-01-3	Cam Band		1
09	M03-04-3	Blanket Cylinder Ring Gear		1
10	M03-08-3	Adjustment Key		1
11	184-106	Flat Washer		1
12	101-362	Screw		2
13	M23-55-3	Flat Washer		1
14	M02-02-3	Cylinder Bearing		4
15	MC03-31	Blanket Clamp Female		2
16	M02-05-3	Screw		6
17	M02-06-3	Flanged Washer		6
18	M03-03-6	Blanket Cylinder Shaft		1
19	M03-18-6	Blanket Clamp Bar		2
20	122-165	Screw		10
21	M15-09-01-6	Blanket	For 600CD	2
22	M15-09-02-6	Blanket	For 660CD	1
23	M02-18-1C-3	Operating Arm for Impression Gripper Shaft		1
24	182-167	Taper Pin		1
25	M12-07-2B-6	Impression Cylinder		1
26				
27	122-115	Screw	Included in 25	3
28	M02-10-01-3	Bushing	Included in 25	2
29	101-372	Screw		5
30	180-106	Lock Washer		7
31	145-506	Set Screw		4
32	M12-09-3	Adjustment Collar		4
33	M12-07-01-3	Impression Gripper Shaft Spring	NOPS	2
34	125-606	Screw		5
35	M02-14-3	Impression Gripper Finger		5
36	M02-09-01-6	Impression Gripper Shaft		1
37	M12-08-01-3	Impression Gripper Shaft Spring	OPS	2
38	M02-11-3	Impression Gripper Finger Bracket		5
39	M02-16-3	Collar		1
40	M02-04-3	Impression Ring Gear		1
41	M02-70-3	Key Pin	Included in 25	1
42	145-406	Set Screw		1
43	M02-03-6	Impression Cylinder Shaft		1
44	125-715	Screw		2
45	M02-11-1A-3	Impression Gripper Assy	(29, 30, 34, 35, 38)	5
46	M12-01-1A-6	Impression Cylinder Assy	(14, 16, 17, 23 ~ 43)	1
47	M15-01-1A-6	Blanket Cylinder Assy	(01~18)	1
48	G10-03-6	Blanket	HRC-3488 ~	For 660CD 1
49	G10-05-6	Blanket Under Packing	HRC-3488 ~	For 660CD 1

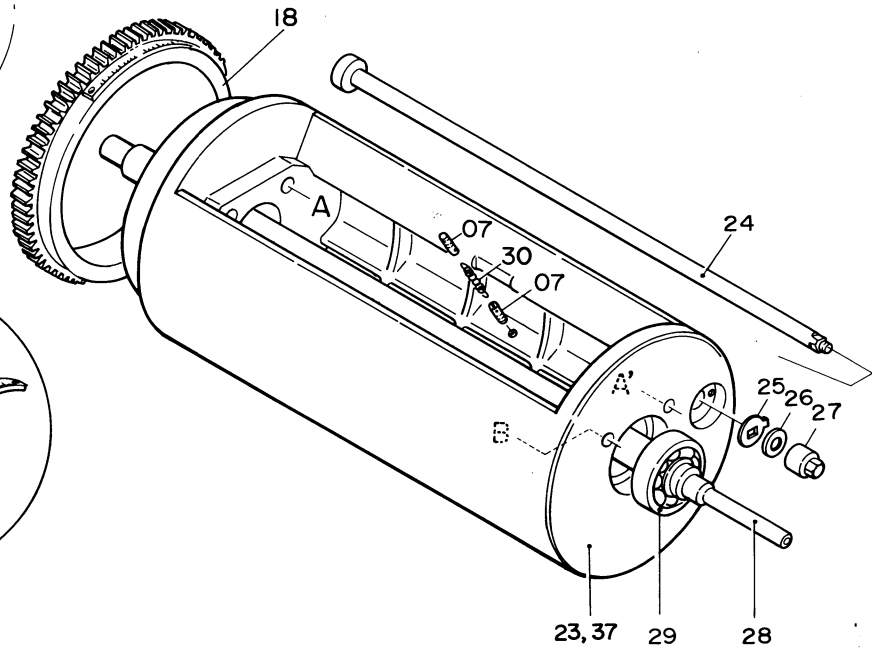
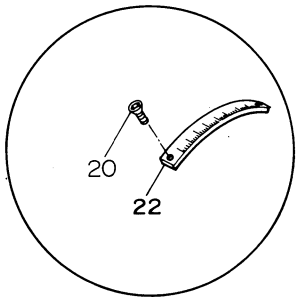
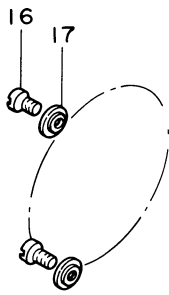
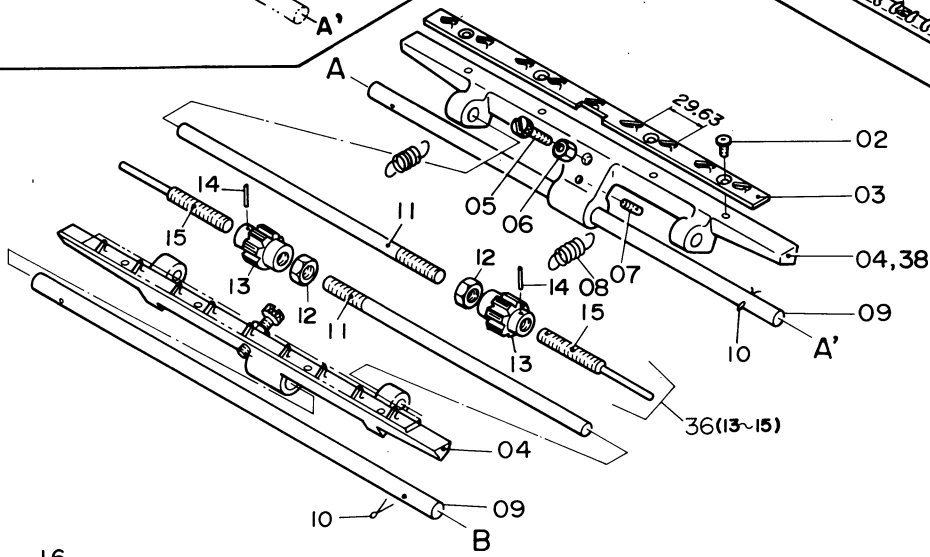
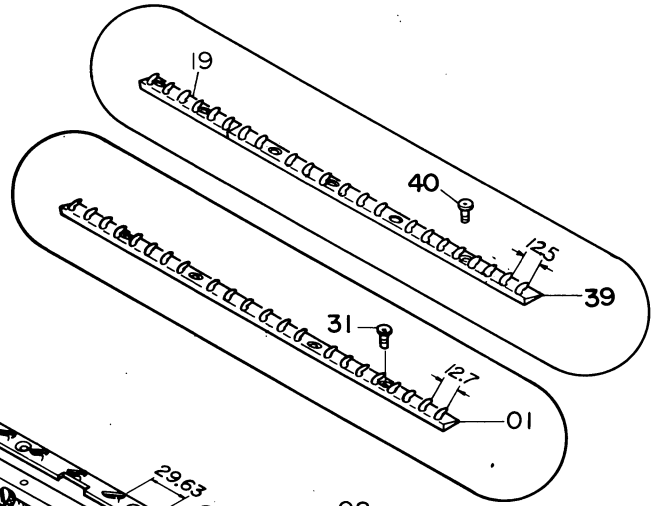
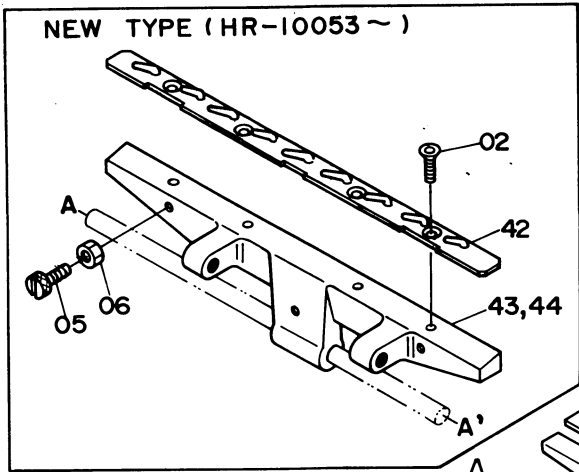
C1018











- 32(02 ~ 17, 18)  
(23 ~ 29)
- 33(01, 04 ~ 17, 18)  
(23 ~ 29, 31)
- 41(05 ~ 17, 18)  
(24 ~ 29,  
37 ~ 40)



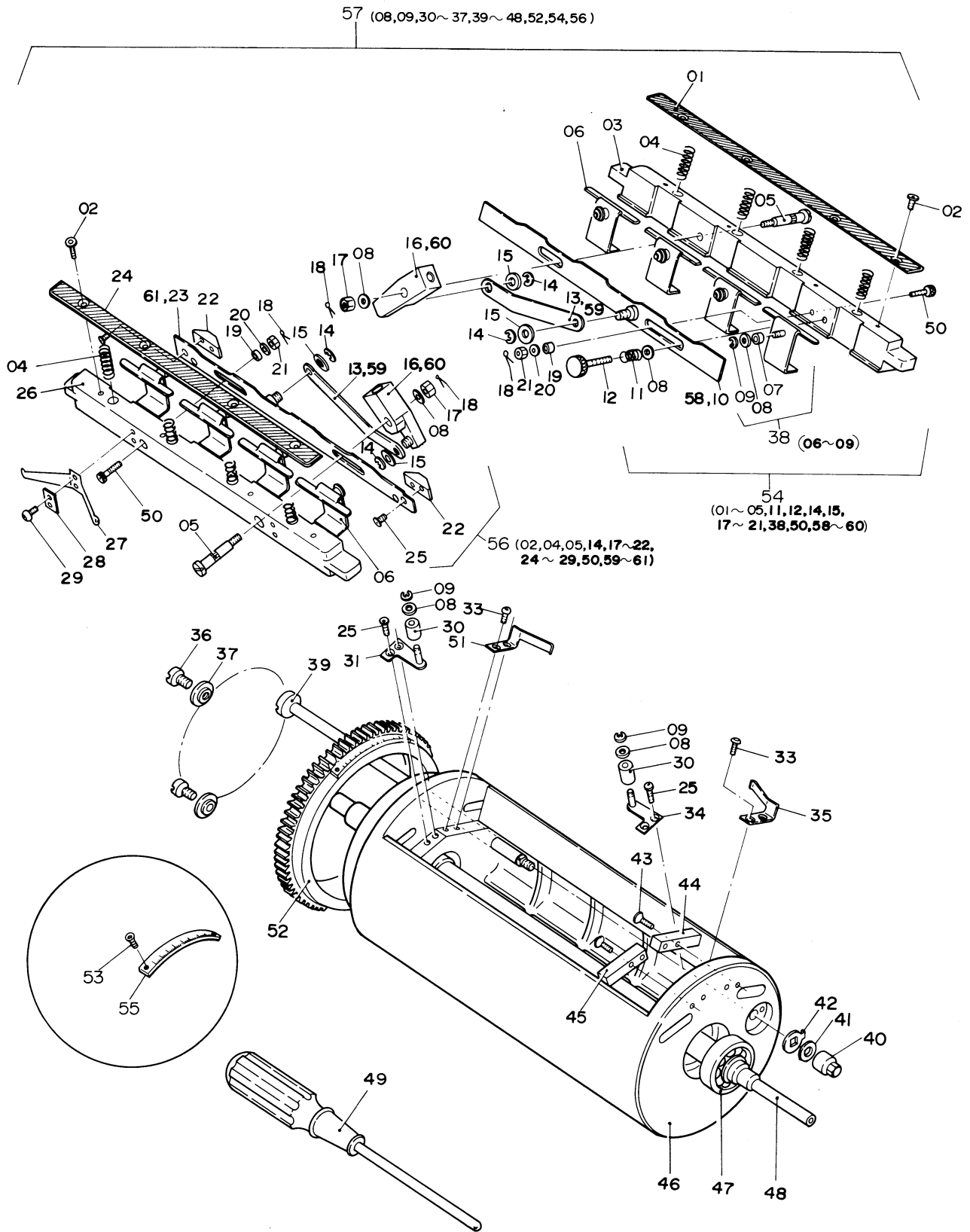
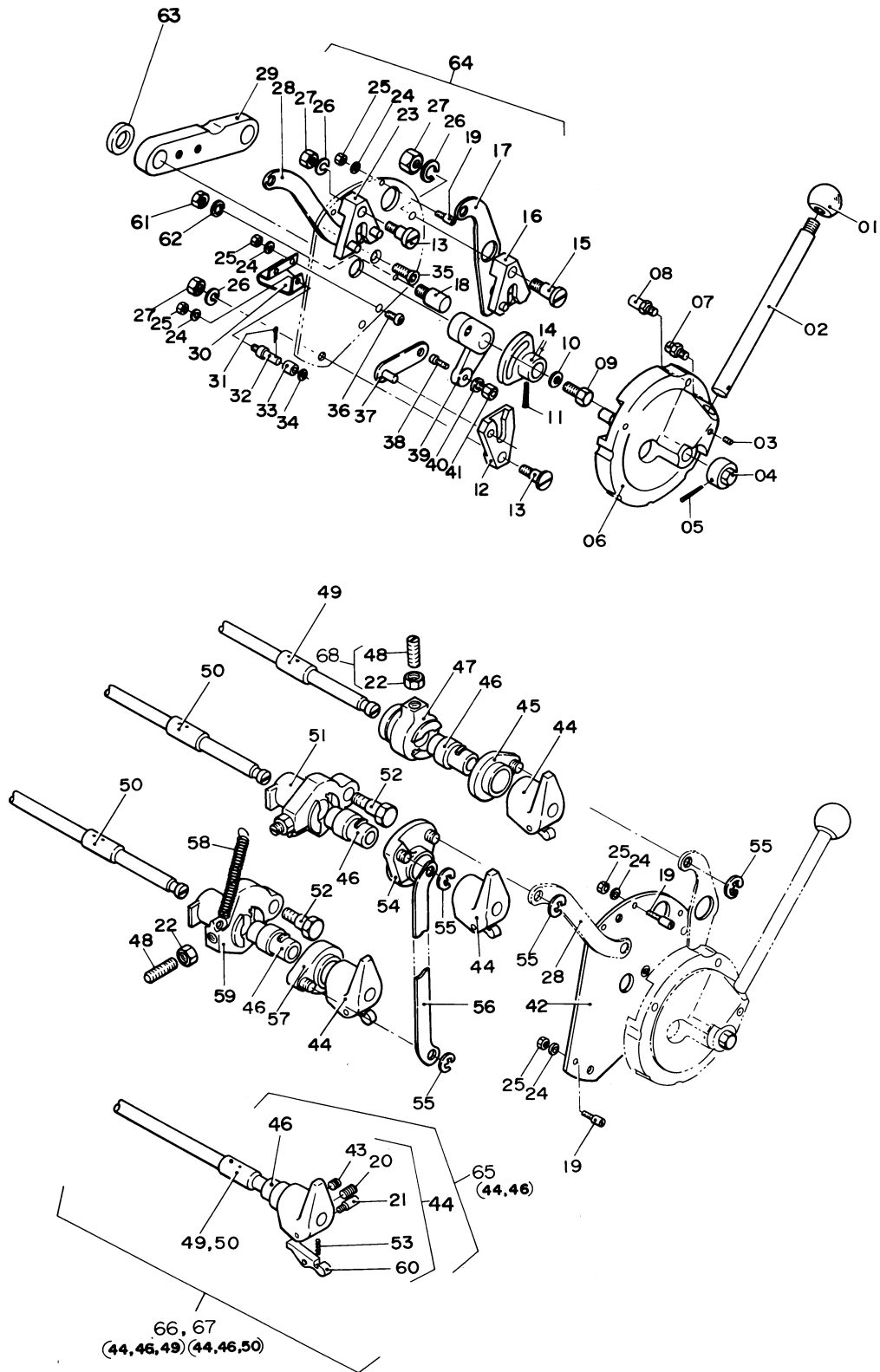




Plate Cylinder (Type-3)

C1021

INDEX NO.	Parts No.	Description	Remarks	Units per Assy
01	I08-09-6	Serrated Anvil for Head Clamp		1
02	122-108	Screw		8
03	I08-08-1A-6	Head Clamp Bracket		1
04	I08-49-3	Spring		8
05	I08-15-01-3	Shoulder Screw		2
06	I08-24-1A-3	Plate Gripper Finger		8
07	I08-28-3	Cam Roller		8
08	184-106	Flat Washer		13
09	181-404	E-Ring		10
10	I08-11-1B-6	Head Clamp Actuating Plate	OLD TYPE	1
11	I08-35-3	Spring		1
12	I08-33-3	Thumb Screw		1
13	I08-20-3	Release Link	OLD TYPE	2
14	181-406	E-Ring		4
15	184-108	Flat Washer		4
16	I08-12-1A-3	Release Lever	OLD TYPE	2
17	I31-11-3	Nut	HR-9259	2
18	183-734	Cotter Pin		2
19	I08-29-3	Spacer		2
20	184-105	Flat Washer		2
21	I31-10-3	Nut	HR-9259 ~	2
22	I08-36-3	Tension Release Cam		2
23	I08-07-1B-6	Tail Clamp Actuating Plate	OLD TYPE	1
24	I08-05-6	Serrated Anvil for Tail Clamp		1
25	122-058	Screw		8
26	I08-04-6	Tail Clamp Bracket		1
27	I08-46-3	Plate Tension Spring		2
28	I08-47-3	Rectangular Washer		2
29	125-710	Screw		4
30	I08-45-3	Tension Release Cam Roller		2
31	I08-40-1A-3	Cam Roller Bracket	NOPS	1
32	122-056	Screw		4
33	125-656	Screw		4
34	I08-38-1A-3	Cam Roller Bracket	OPS	1
35	I08-56-3	Head Clamp Bracket Retaining Spring	OPS	1
36	M02-05-3	Screw		2
37	I05-03-3	Flanged Washer		2
38	I08-24-1B-3	Plate Gripper Finger Assy	(06 ~ 09)	8
39	I04-24-6	Cylinder Gear Lock Shaft		1
40	I04-26-3	Adjustment Cap Nut		1
41	184-108	Flat Washer		1
42	I04-27-3	Shaft Key		1
43	122-115	Screw		4
44	I08-52-02-3	Spacing Block, Head		1
45	I08-52-01-3	Spacing Block, Tail		1
46	I08-02-1A-6	Plate Cylinder	Type III 14" Style	1
47	M02-02-3	Plate Cylinder Ball Bearing		2
48	I04-03-6	Plate Cylinder Shaft		1
49	I08-51-3	Plate Cylinder Clamp Release Tool		1
50	117-522	Screw		2
51	I08-54-3	Head Clamp Bracket Retaining Spring	NOPS	1
52	I05-01-1A-3	Plate Cylinder Ring Gear		1
53	122-006	Screw		2
54	I08-08-0C-6	Head Clamp Bracket Assy		
55	I05-59-01-3	Plate Cylinder Scale	Metric	1
56	I08-04-0C-6	Tail Clamp Bracket Assy		1
57	I08-01-1A-6	Straight Type Plate Cylinder Assy	(Metric) 3 Style (Only)	1
58	I08-11-1B-6	Head Clamp Actuating Plate	HR-8520 ~	1
59	I08-20-30-3	Release Link	HR-8520 ~	2
60	I08-12-1B-3	Release Lever	HR-8520 ~	2
61	I08-07-1B-6	Tail Clamp Actuating Plate	HR-8520 ~	1

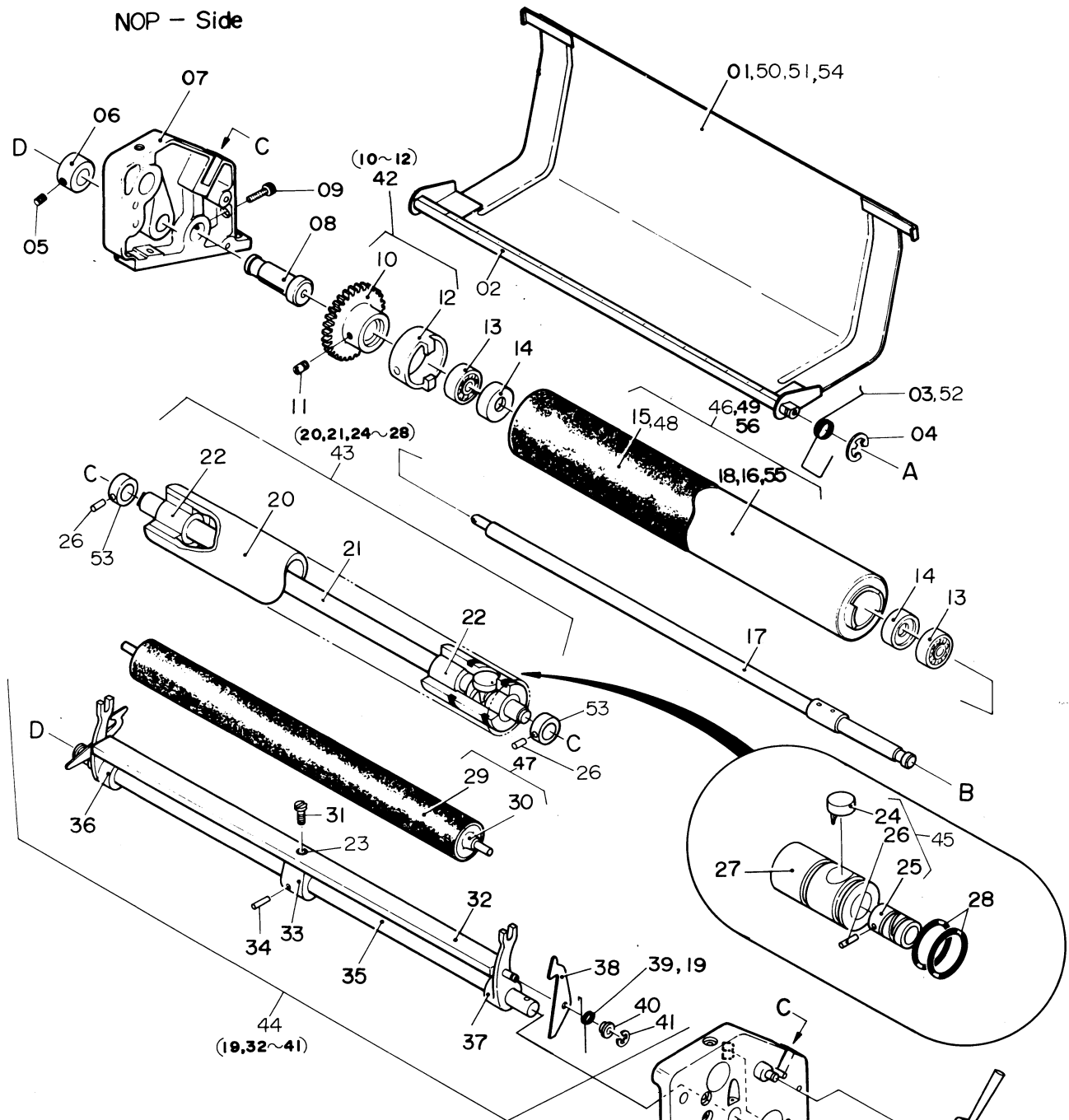


**Single Lever and Form Roller Shaft**

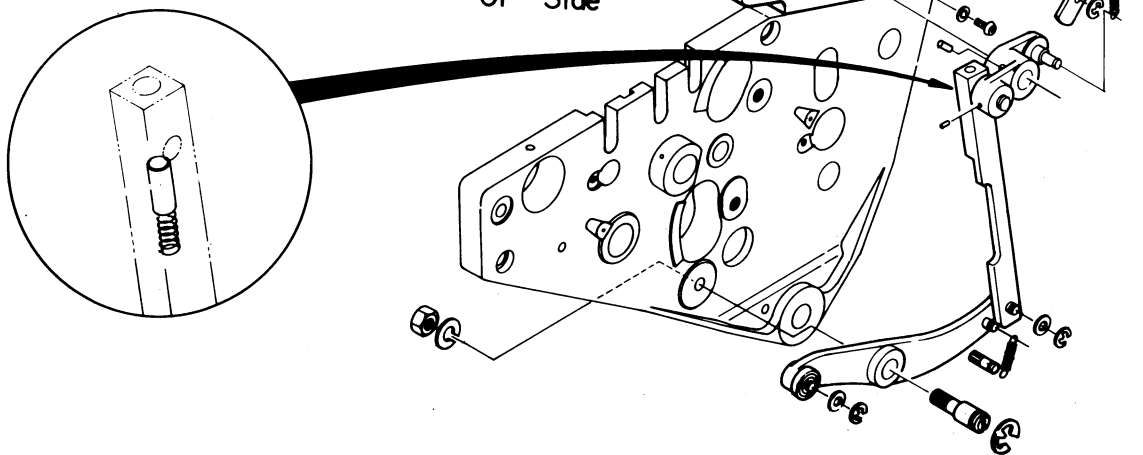
**C1022**

<b>INDEX NO.</b>	<b>Parts No.</b>	<b>Description</b>	<b>Remarks</b>	<b>Units per Assy</b>
01	H16-09-3	Single Lever Control Handle Knob	Included in 02	1
02	I18-05-1A-3	Single Lever Control Handle		1
03	145-360	Set Screw		1
04	I18-07-3	Adjustment Cap Nut		1
05	183-185	Roll Pin		1
06	I18-01-3	Single Lever Control Hub		1
07	I18-03-3	Dampening Drive Stud		1
08	I18-04-3	Inking Drive Stud		1
09	M02-43-3	Screw		1
10	184-106	Flat Washer		1
11	182-146	Taper Pin		1
12	I18-44-3	Print Control Drive Dog		1
13	I18-17-3	Shoulder Screw		2
14	I18-31-3	Adjustment Sector		1
15	I18-21-3	Shoulder Screw		1
16	I18-24-1A-3	Dampening Drive Dog		1
17	I18-65-3	Dampening Drive Link		1
18	I18-14-3	Large Stop Stud		1
19	I18-11-3	Small Stop Stud		4
20	145-358	Set Screw	Included in 44	3
21	I18-55-3	Snubber Pin	Included in 44	3
22	I18-60-3	Nut		3
23	I18-20-1B-3	Inking Drive Dog		1
24	180-104	Lock Washer	Included in 32	7
25	170-104	Nut	Included in 32	7
26	180-106	Lock Washer		3
27	170-106	Nut		3
28	I18-63-3	Inking Drive Link		1
29	I18-30-3	Tie Bar	OPS	1
30	I18-66-3	Snubber Bracket	Included in 32	1
31	183-744	Cotter Pin	Included in 32	1
32	I18-70-0A-3	Snubber Assy		1
33	258-232	Snubber	Included in 32	1
34	A52-47-3	Flat Washer	Included in 32	1
35	122-160	Screw		2
36	125-660	Screw		2
37	I18-36-1A-3	Print Control Drive Link		1
38	I18-27-3	Screw Pin		1
39	I18-35-3	Print Control Drive Lever		1
40	180-105	Lock Washer		1
41	170-105	Nut		1
42	I18-09-3	Single Lever Control Plate		1
43	145-355	Set Screw	Included in 44	3
44	I18-46-1A-3	Form Roller Handle		3
45	I18-53-1A-3	Dampening Drive Bracket		1
46	I18-51-3	Form Roller Hub		3
47	I18-52-3	Dampening Form Roller Bracket	OPS	1
48	I18-59-1A-3	Snubber		3
49	R12-45-1A-6	Dampening Form Roller Shaft		1
50	I03-40-1A-6	Ink Form Roller Shaft		2
51	I18-47-3	Upper Ink Form Roller Bracket	OPS	1
52	I18-42-01-3	Shoulder Screw		1
53	I18-56-3	Snubber Spring	Included in 44	3
54	I18-49-1A-3	Upper Ink Drive Bracket		1
55	181-406	E-Ring		4
56	I18-64-3	Ink Drive Bracket Connecting Link		1
57	I18-50-1A-3	Lower Ink Drive Bracket		1
58	I03-30-3	Ink Form Roller Pressure Spring		2
59	I18-48-3	Lower Ink Form Roller Bracket	OPS	1
60	I18-54-3	Snubber	Included in 44	3
61	170-108	Nut		1
62	180-108	Lock Washer		1
63	I05-47-3	Spacing Collar		1
64	I18-09-1A-3	Single Lever Control Plate Assy (12, 13, 15~19, 23~28, 30~37, 61, 62)		1
65	I18-46-1B-3	Form Roller Handle with Hub	(44, 46)	3
66	R12-45-1B-6	Dampening Form Roller Shaft Assy	(44, 46, 49)	1
67	I03-40-1B-6	Ink Form Roller Shaft Assy	(44, 46, 50)	2
68	I18-59-1B-3	Snubber with Nut		3

NOP - Side



OP - Side

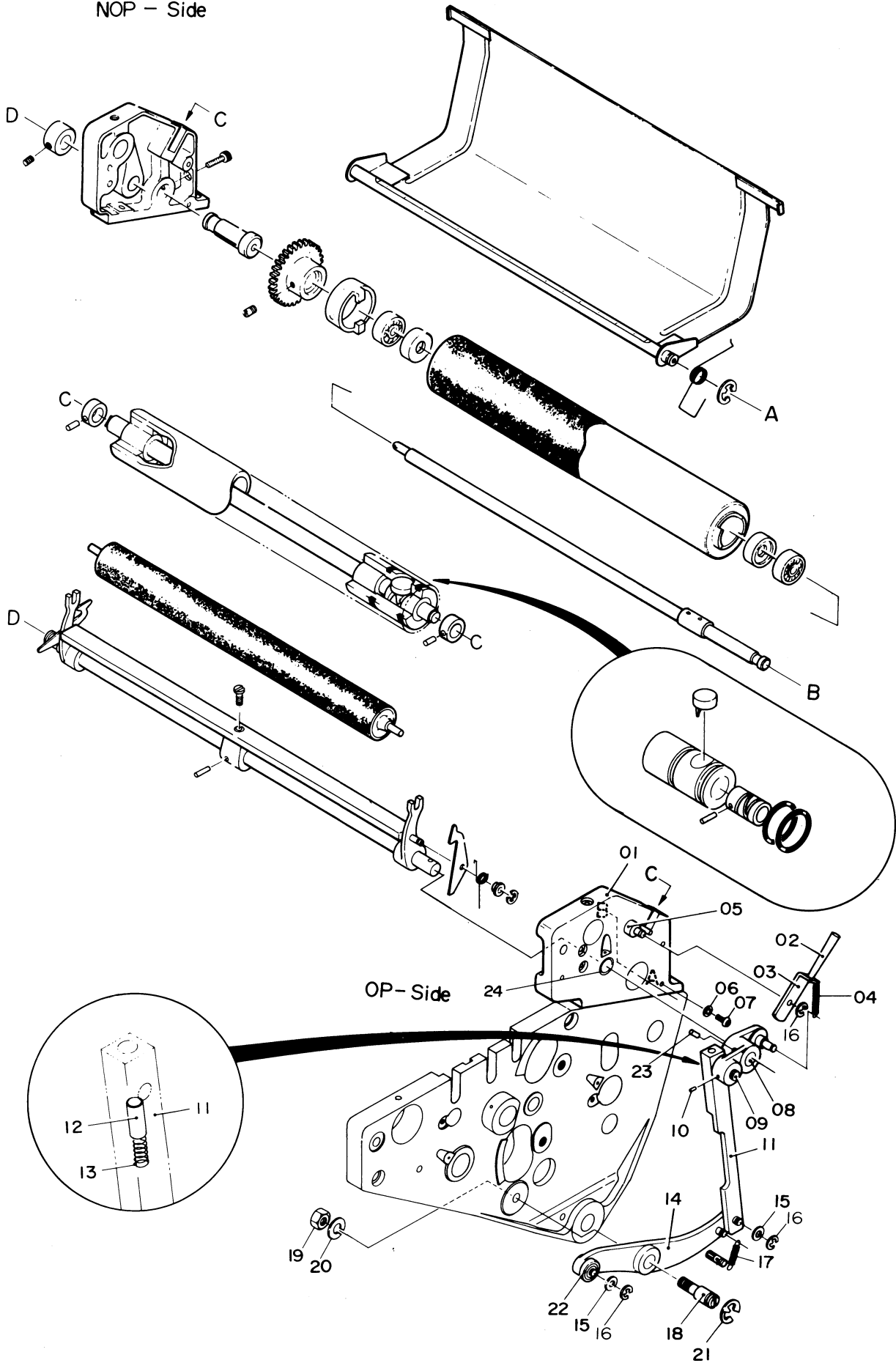


**Dampening Section**  
**Ductor Roller Distributor Roller and Dampening Form Roller**

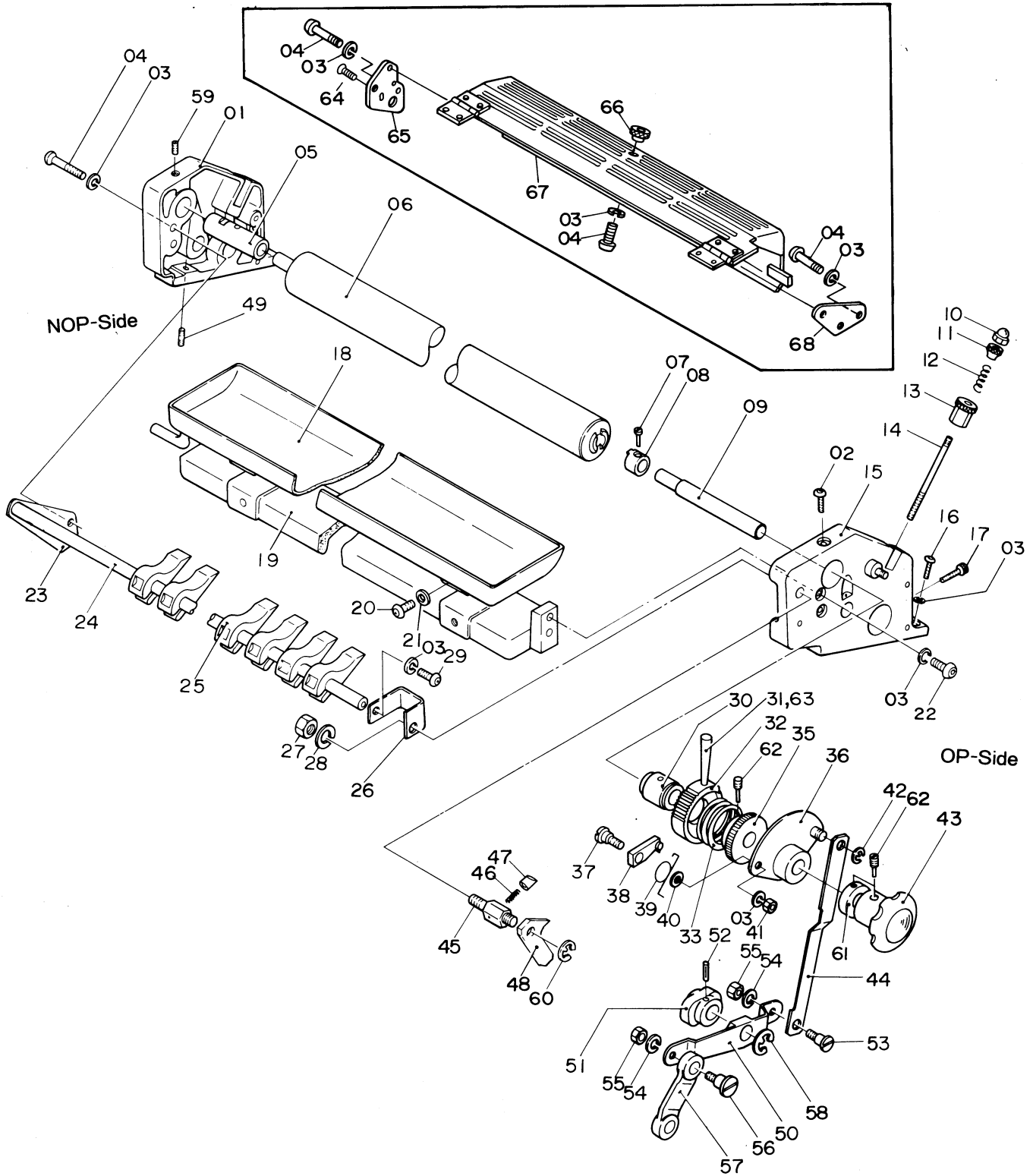
**C1023**

INDEX NO.	Parts No.	Description	Remarks	Units per Assy
01	R11-63-04-6	Dampening Roller Guard		1
02	R11-08-01-6	Roller Guard Shaft	Metric	1
03	R01-36-01-3	Roller Guard Spring		1
04	181-408	E-Ring		2
05	145-358	Set Screw		1
06	R11-78-3	Collar		1
07	R11-04-3	Dampening Side Frame	NOPS	1
08	R02-39-3	Form Roller Drive Gear Stud Eccentric		1
09	117-525	Screw		1
10	R02-36-3	Form Roller Drive Gear		1
11	R02-38-3	Set Screw		1
12	R02-37-01-3	Dampening Drive Collar		1
13	I03-48-3	Dampening Form Roller Bearing	Included in 16	2
14	I03-49-3	Dampening Form Roller Hub	Included in 16	2
15	R13-02-01-6	Dampening Form Roller Cover		1
16	R13-01-1B-6	Dampening Form Roller		1
17	R12-45-1A-6	Dampening Form Roller Shaft		1
18	R13-01-1C-6	Dampening Form Roller (For 3M)		1
19	I01-32-3	Latch Spring	NOPS	1
20	R13-05-0B-6	Dampening Distributor Roller Shell		1
21	R13-13-01-6	Dampening Distributor Roller Shaft		1
22	243-620	Dampening Distributor Roller Bushing	Included in 20, 27	2
23	243-608	Bushing	Included in 32	1
24	R03-10-3	Worm Cam Follower		1
25	I03-57-3	Worm Cam		1
26	I03-58-3	Roll Pin		1
27	R03-07-0A-3	Housing for Oscillating Mechanism		1
28	324-622	O-Ring		2
29	R13-16-6	Dampening Ductor Cover		1
30	R13-14-6	Dampening Ductor Roller		1
31	R11-35-01-3	Pivolt Pin	Included in 33	1
32	R11-24-0A-6	Dampening Ductor Frame Spreader		1
33	R11-33-1A-3	Pivot Bracket with Pin		1
34	183-206	Roll Pin		1
35	R11-22-6	Ductor Frame Shaft		1
36	R11-28-3	Dampening Ductor Roller Bracket	NOPS	1
37	R11-27-3	Dampening Ductor Roller Bracket	OPS	1
38	R11-32-3	Ductor Roller Latch		2
39	I01-33-3	Latch Spring	OPS	1
40	R11-29-3	Spring Hub		2
41	181-404	E-Ring		2
42	R02-36-1B-3	Drive Gear Assy	(10, 11, 12)	1
43	R13-05-1A-6	Dampening Distributor Roller Assy	(13, 14, 16)	1
44	R11-22-1A-6	Dampening Ductor Roll Frame Assy	(20, 21, 24 ~ 28)	1
45	R03-10-1A-3	Dampening for Cam and Follower		1
46	R13-01-0B-6	Dampening Form Roller with Cover		1
47	R13-14-0A-6	Dampening Ductor Roller with Cover	(19, 32 ~ 41)	1
48	R13-02-02-6	3M Dampening Sleeve		1
49	R13-01-0D-6	Dampening Form Roller for 3M Dampening Sleeve		1
50	R11-99-6	Dampening Roller Guard	(For Automatic Master Clamp)	1
51	R11-99-30-6	Dampening Roller Guard	(For Automatic Master Clamp) (New Color)	1
52	R01-43-3	Spring	(For Automatic Master Clamp)	1
53	R03-27-3	Collar		2
54	R11-63-30-6	Dampening Roller Guard	(New Color)	1
55	R13-01-1A-6	Dampening Form Roller	49.5 φ Option	1
56	R13-01-0A-6	Dampening Form Roller with Cover	Option	1

NOP - Side





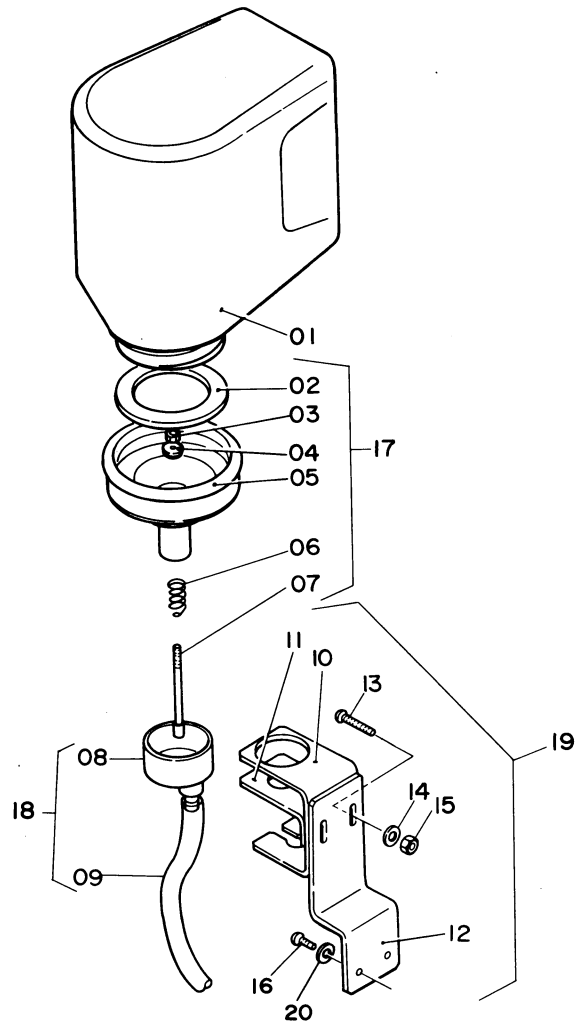




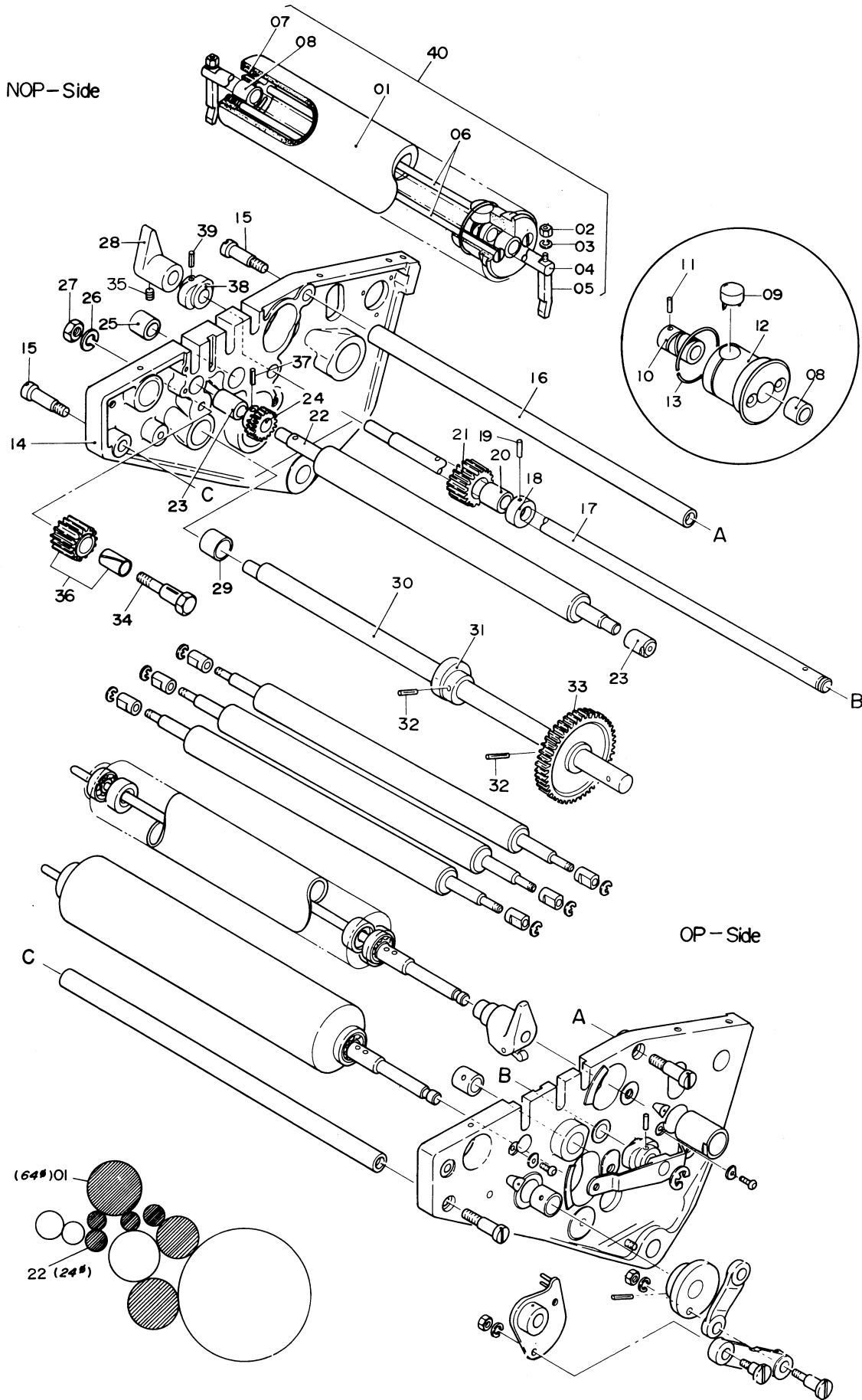
**Dampening Section  
(Dampening Fountain Roller)**

**C1025**

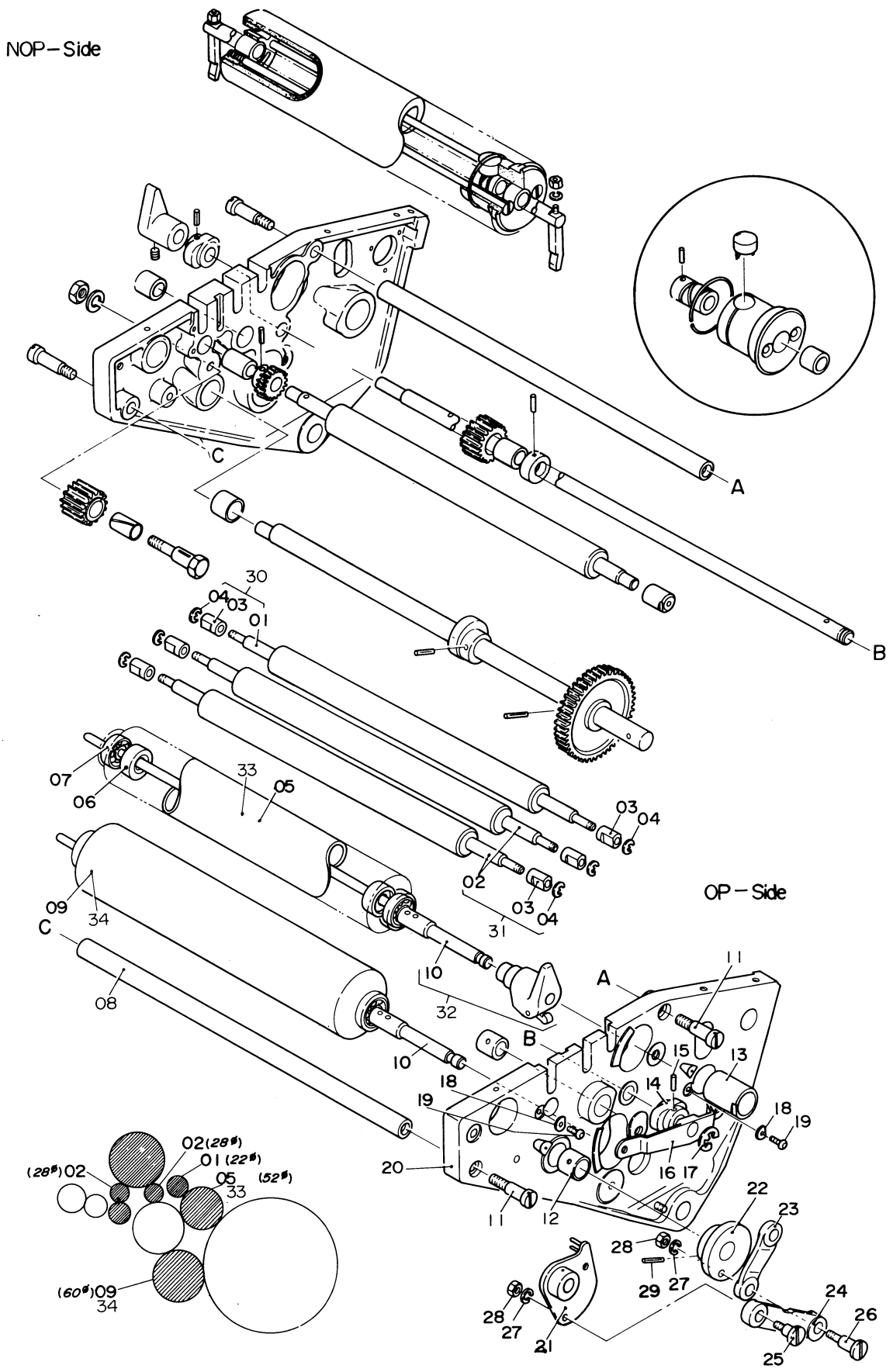
INDEX NO.	Parts No.	Description	Remarks	Units per Assy
01	R11-04-3	Dampening Side Frame	NOP-S	1
02	125-715	Screw		1
03	180-105	Lock Washer		17
04	125-730	Screw		9
05	R02-05-3	Fountain Roller Bushing	NOP-S	1
06	R13-18-0A-6	Dampening Fountain Roller		1
07	111-314	Coupling Screw		1
08	R02-07-3	Fountain Roller Coupling		1
09	R12-01-3	Dampening Fountain Roller Shaft		1
10	R01-16-3	Cap Nut		2
11	R01-15-3	Thumb Nut		2
12	R01-14-3	Spring		2
13	R01-13-3	Hold Down		2
14	R01-12-3	Hold Down Stud		1
15	R11-01-0A-3	Dampening Side Frame	OP-S	1
16	125-718	Screw		2
17	117-525	Screw		1
18	R14-04-6	Dampening Fountain Tray		1
19	R14-01-6	Fountain Tray Bracket		1
20	125-712	Screw		2
21	184-105	Flat Washer		2
22	125-725	Screw		4
23	R05-06-3	Water Stop Bracket	NOP-S	1
24	R15-02-6	Water Stop Shaft		1
25	R05-01-3	Water Stop		10
26	R05-05-3	Water Stop Bracket	OP-S	1
27	170-108	Nut		1
28	180-108	Lock Washer		1
29	125-710	Screw		1
30	R02-02-3	Fountain Roller Bushing	OP-S	1
31	I24-41-01-3	Ratchet Control Handle	Included in 32	1
32	R02-09-1B-3	Ratchet Control Hub		1
33	R02-11-3	Compression Spring		1
34				
35	R02-12-3	Ratchet Wheel		1
36	R12-19-1A-3	Ratchet Plate		1
37	R02-22-3	Shoulder Screw		1
38	R02-20-1A-3	Ratchet Drive Pawl		1
39	R02-25-01-3	Pawl Spring		1
40	R02-23-3	Flat Washer		2
41	170-105	Nut		1
42	181-406	E-Ring		1
43	R02-14-3	Dampening Fountain Roller Knob		1
44	R12-47-3	Ratchet Drive Offset Link		1
45	R11-16-3	Snubber Stud		1
46	I02-30-3	Snubber Spring		1
47	I02-29-3	Snubber		1
48	R11-76-3	Detent Pawl		1
49	R11-67-3	Stud		2
50	R02-30-02-3	Ratchet Drive Lever		1
51	I03-14-3	Night Latch Cam		2
52	182-146	Taper Pin		1
53	R02-27-3	Shoulder Screw		1
54	180-106	Lock Washer		2
55	170-106	Nut		2
56	I22-56-3	Shoulder Screw		1
57	R02-32-01-3	Ratchet Drive Link		1
58	181-410	E-Ring		1
59	145-515	Set Screw		1
60	181-406	E-Ring		1
61	I02-26-3	Collar		1
62	M04-37-3	Pilot Screw		2
63	I51-29-3	Ratchet Control Handle	for Pyramid Roller	1
64	122-112	Screw		1
65	4210-06024	Hinge Bracket	NOP-S	1
66	I29-32-3	Knob		1
67	4110-06004	Dampening Roller Guard (Steel-grid)	Option	1
68	4210-06023	Hinge Bracket	OP-S	1
69				
70				



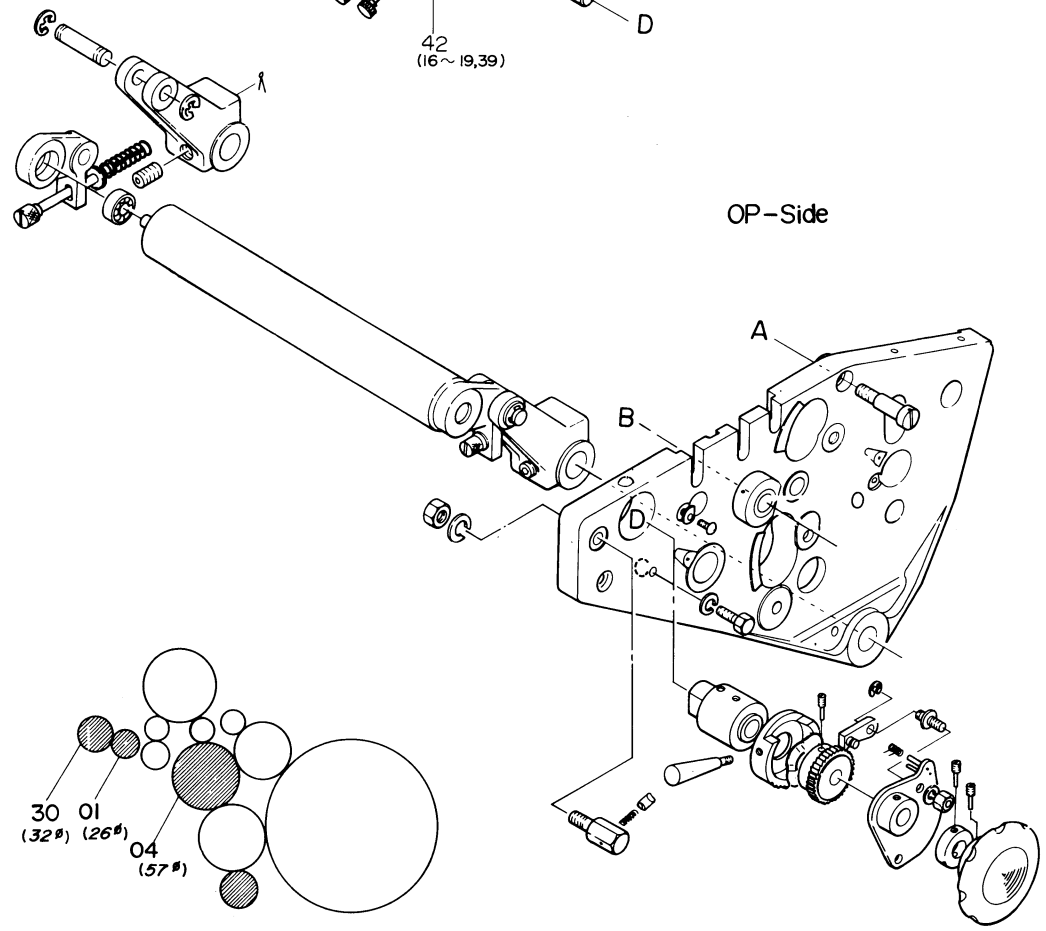
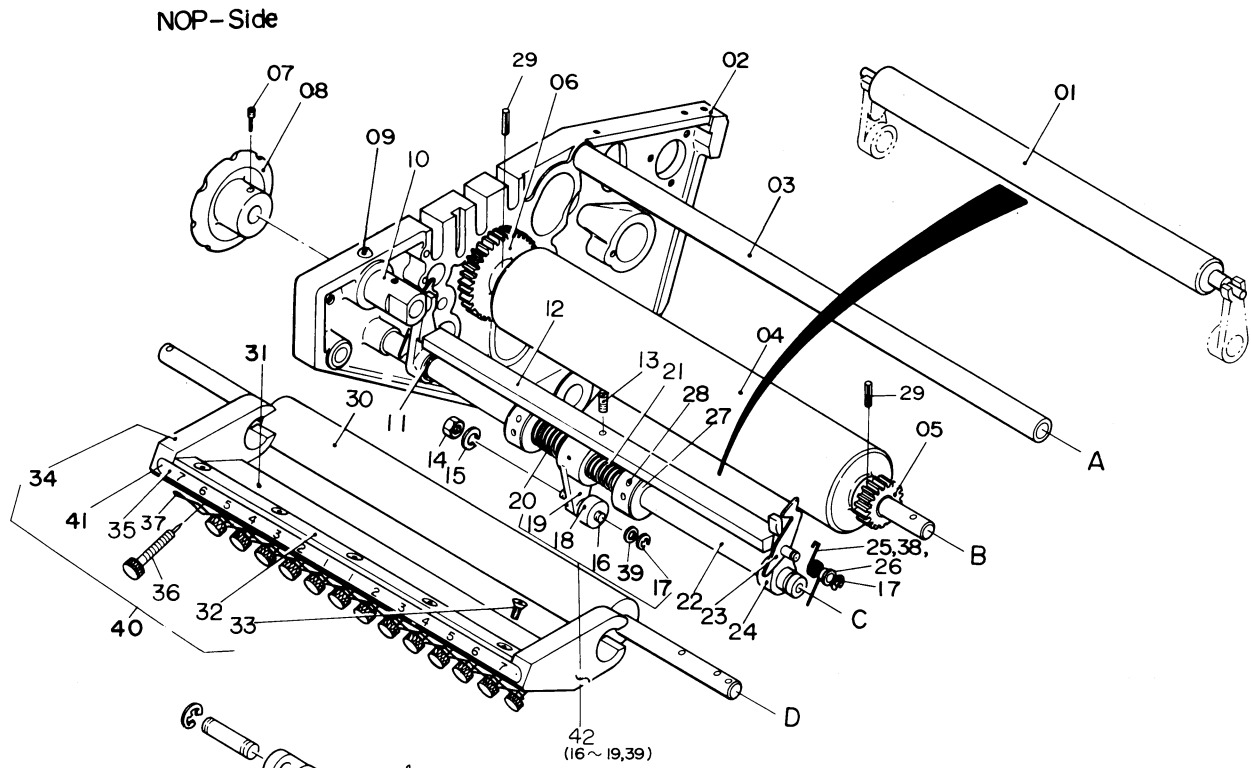








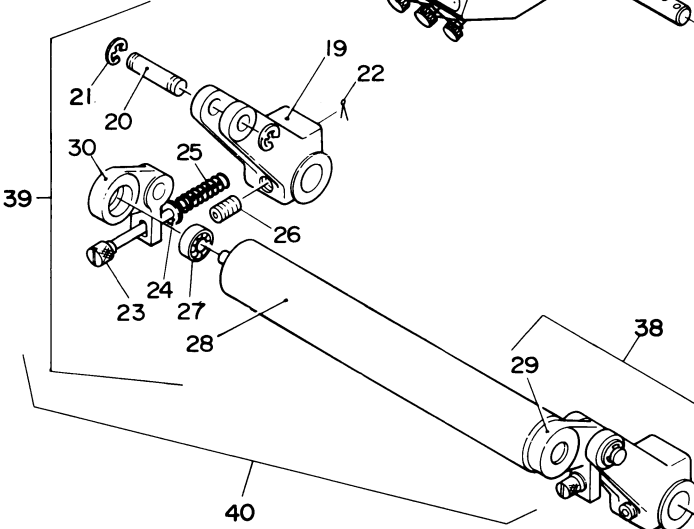
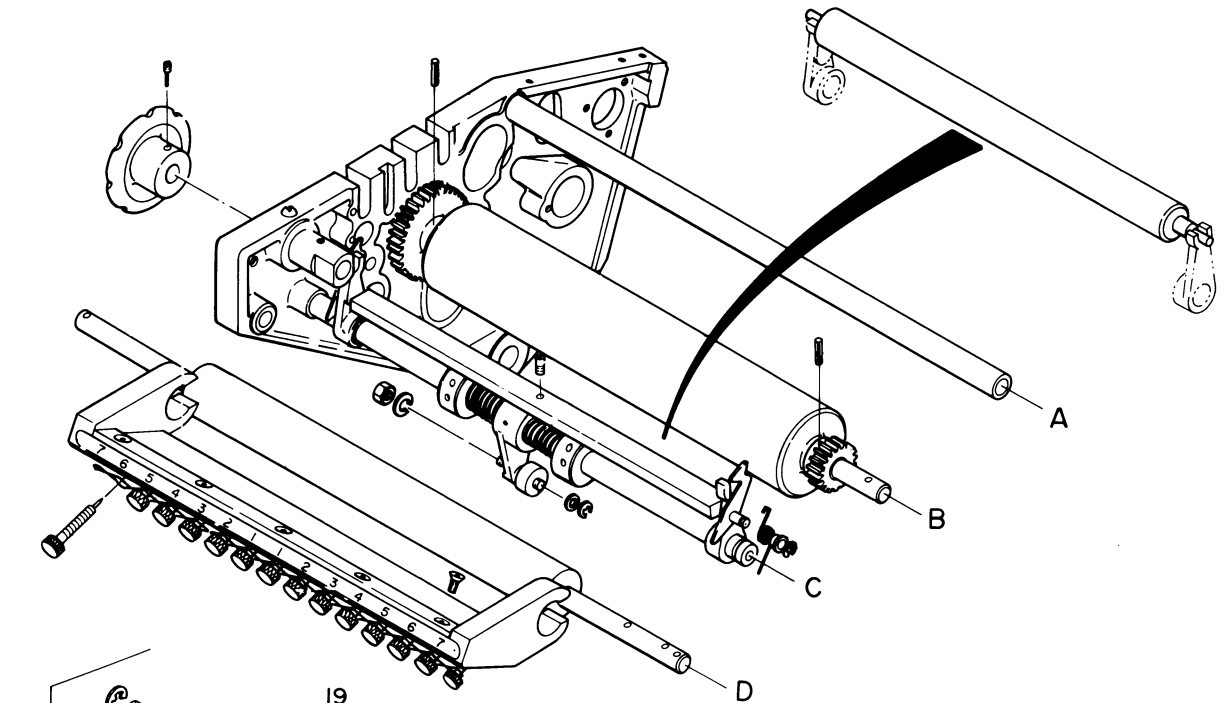




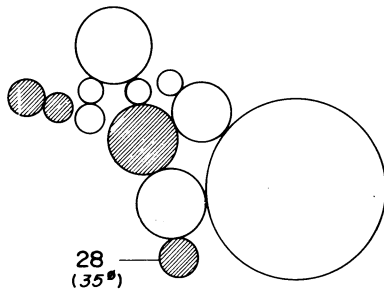
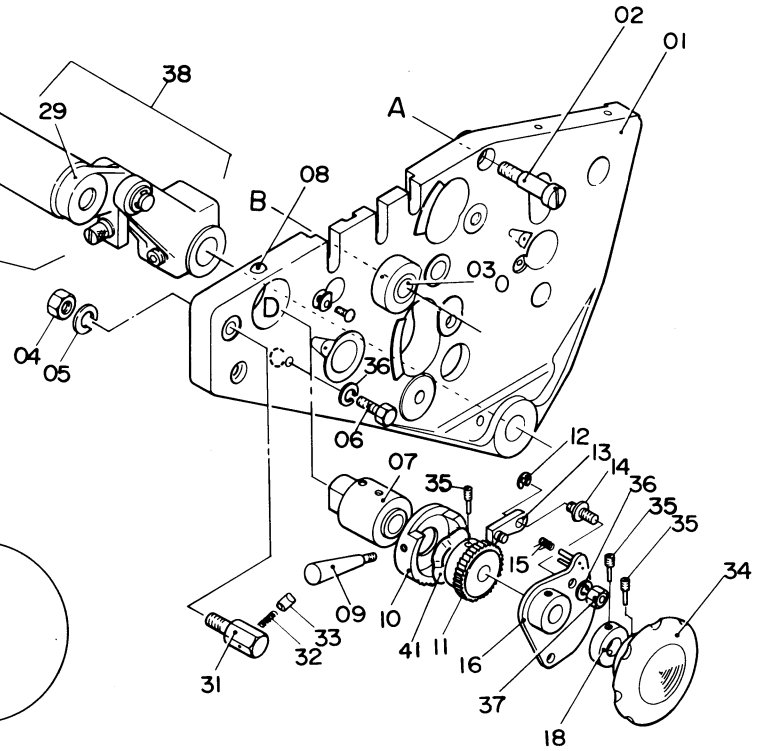




NOP-Side

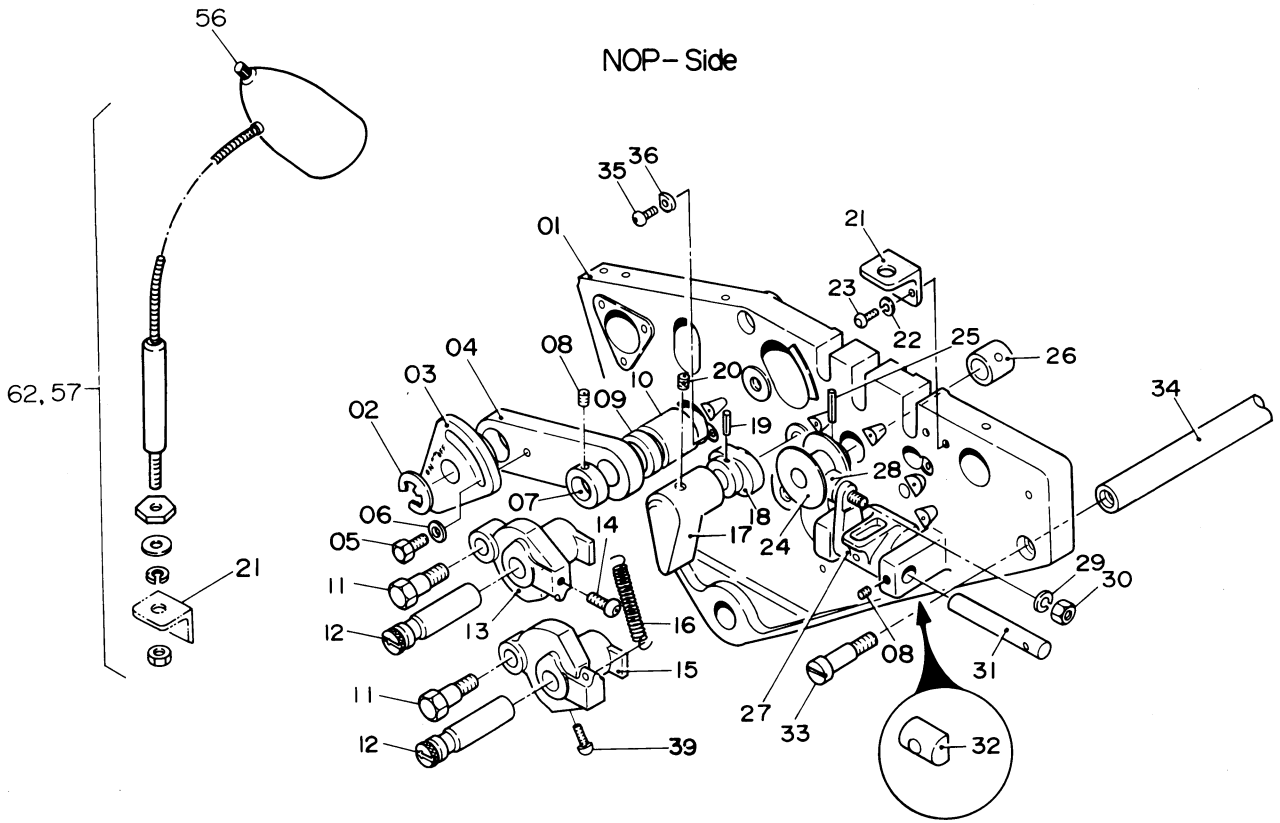


OP-Side

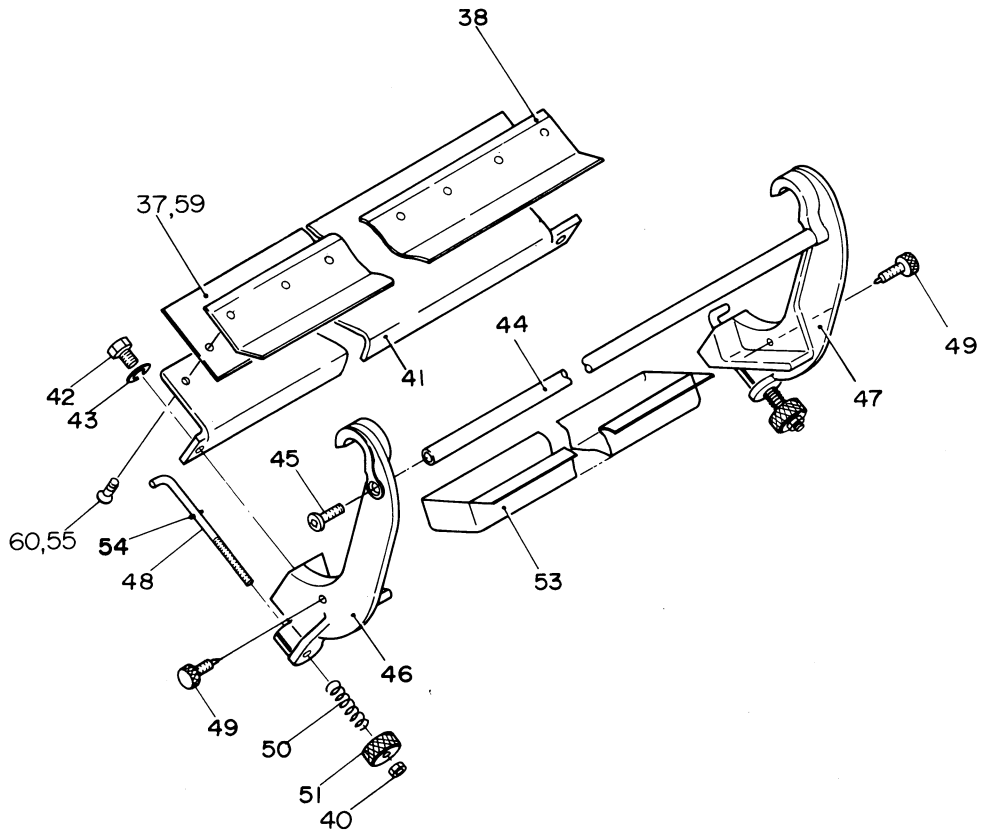




NOP-Side



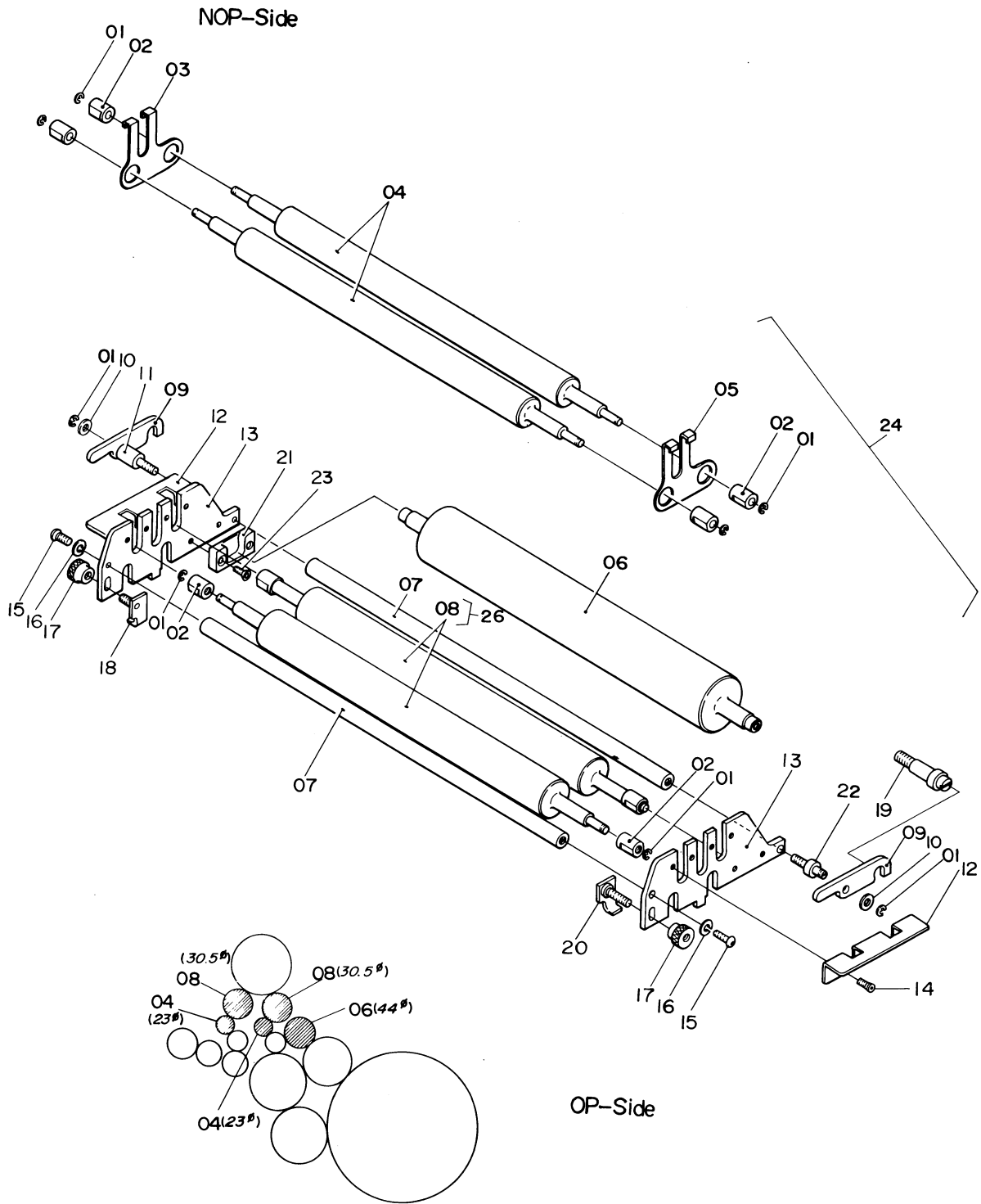
61 (38,40~51, 53,54,59,60)  
58 (37,38,40~51,53~55)



**Ink Section**  
**Night Latch and Cleanup Attachment**

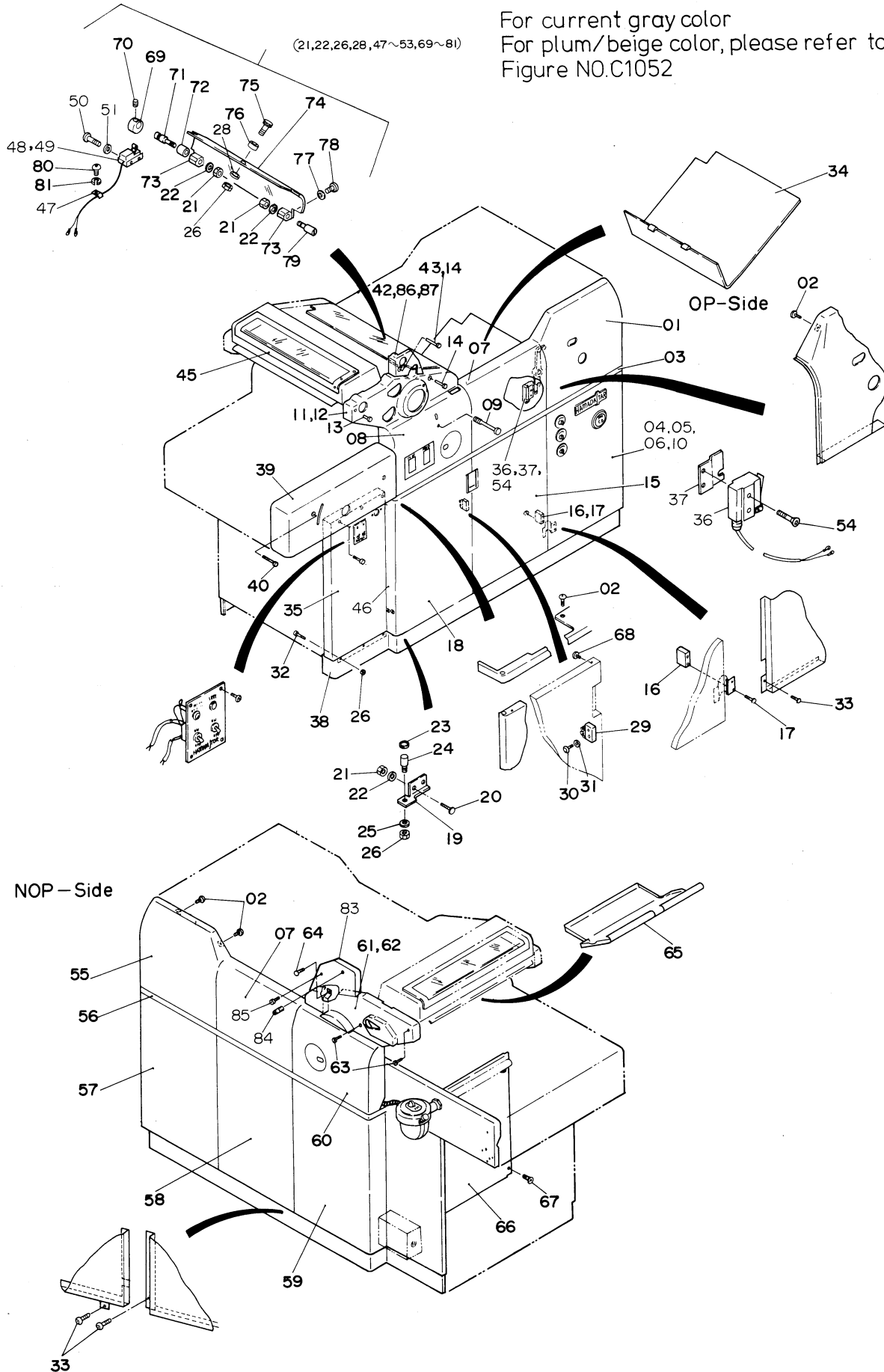
**C1031**

INDEX NO.	Parts No.	Description	Remarks	Units per Assy
01	I01-02-1A-3	Ink System Frame	NOP-S	1
02	181-412	E-Ring		1
03	I05-10-3	Adjustment Sector		1
04	I05-09-3	Tai Bar	NOP-S	1
05	101-366	Screw		1
06	184-106	Flat Washer		1
07	I05-13-3	Collar		1
08	145-506	Set Screw		2
09	I05-47-3	Spacing Collar		1
10	I05-07-3	Plate Cylinder Shaft Bushing	NOP-S	1
11	I03-25-3	Shoulder Screw		2
12	I03-22-3	Adjustable Pilot Bushing		2
13	I03-18-3	Upper Ink Form Roller Bracket	NOP-S	1
14	125-725	Lock Screw		1
15	I03-20-3	Lower Ink Form Roller Bracket	NOP-S	1
16	I03-30-3	Form Roller Spring		1
17	I03-16-3	Night Latch Handle		1
18	I03-14-3	Night Latch Cam		2
19	182-146	Taper Pin		1
20	145-508	Set Screw		1
21	I01-07-3	Work Lamp Bracket		1
22	180-105	Lock Washer		2
23	125-710	Screw		2
24	I01-39-3	Ink Oscillating Distributor Roller Drive Collar		1
25	183-205	Roll Pin		1
26	I01-03-3	Roller Bushing		2
27	I02-48-3	Oscillating Drive Mechanism Bracket		1
28	I02-52-1A-3	Oscillating Drive Roller		1
29	180-106	Lock Washer		1
30	170-106	Nut		1
31	I02-49-01-3	Oscillating Drive Mechanism Shaft		1
32	I02-51-3	Oscillator Drive Block		1
33	I01-06-3	Spreader Screw		1
34	I01-05-6	Spreader		1
35	125-656	Screw		2
36	H01-21-3	Retaining Washer		4
37	I06-11-6	Cleanup Attachment Blade (for Old Type)		1
38	I06-08-6	Blade Retainer		1
39	125-720	Screw		1
40	170-105	Nut		2
41	I06-05-6	Blade Bracket		1
42	101-466	Screw		2
43	180-108	Lock Washer		2
44	I06-03-6	Cleanup Attachment Frame Spreader		1
45	122-172	Screw		2
46	I06-02-3	Frame Bracket	NOP-S	1
47	I06-01-3	Frame Bracket	OP-S	1
48	I06-15-1A-3	Mounting Link		2
49	I06-13-3	Pilot Thumb Screw		2
50	I06-23-3	Compression Spring		2
51	I06-22-3	Knob		2
52	170-105	Lock Nut		2
53	I06-12-6	Drip Tray		1
54	183-139	Roll Pin	Included in 48	2
55	125-712	Screw	(for Old Type)	9
56	E24-06-3	Lump		1
57	E24-06-1A-3	Lamp Assy		1
58	I06-01-1B-6	Cleanup Attachment Assy (for Old Type)		1
59	I06-11-31-6	Cleanup Attachment Blade	(HR-7259 ~)	1
60	125-715	Screw	(HR-7259 ~)	9
61	I06-01-1D-6	Cleanup Attachment Assy	(HR-7259 ~)	1
62	E24-06-1C-3	Lamp Assy (New Color)		1
63	4210-06058	Bracket		1
64				
65				
66				
67				
68				
69				
70				





For current gray color  
 For plum/beige color, please refer to  
 Figure NO.C1052



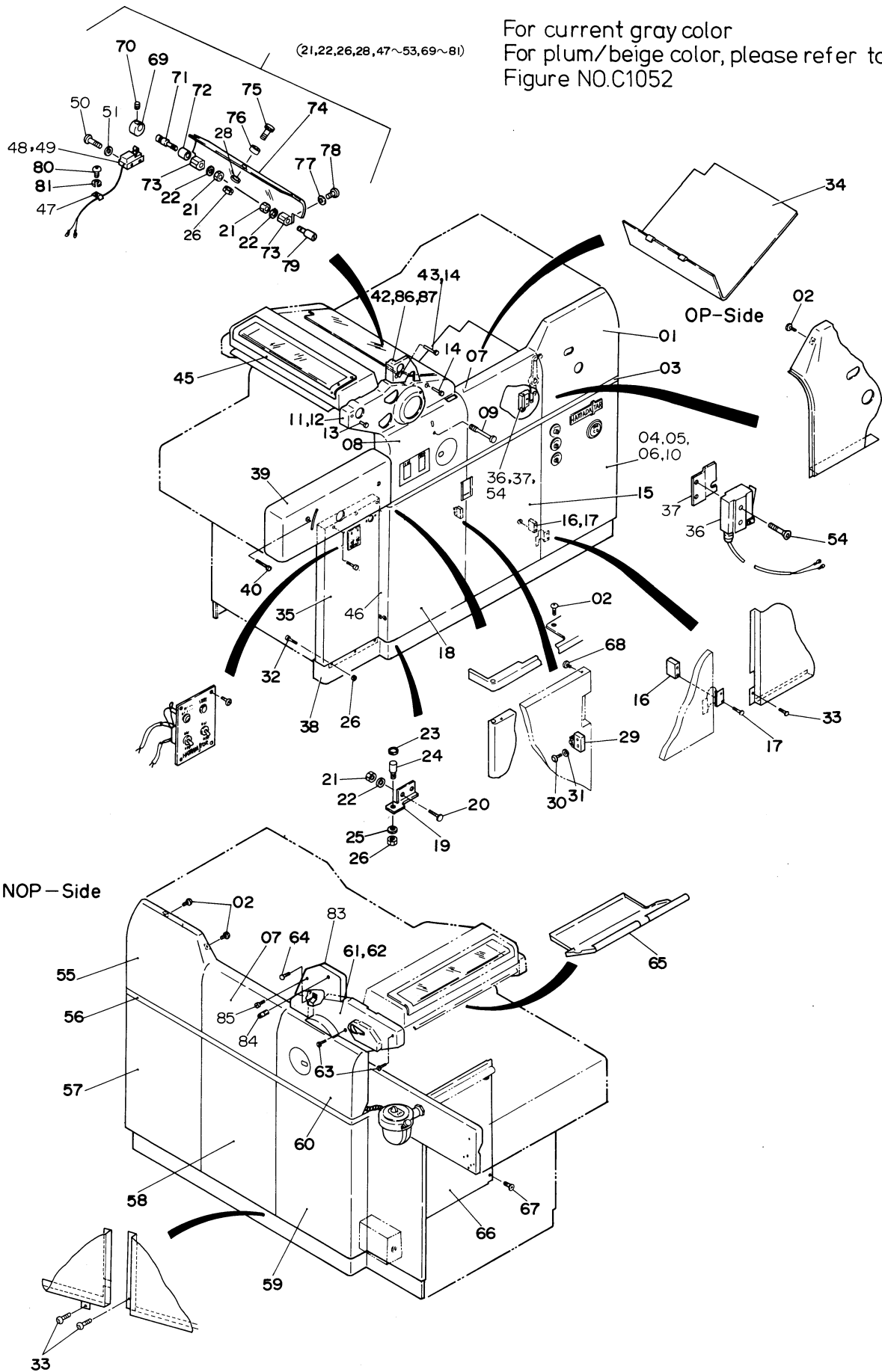


## Covers

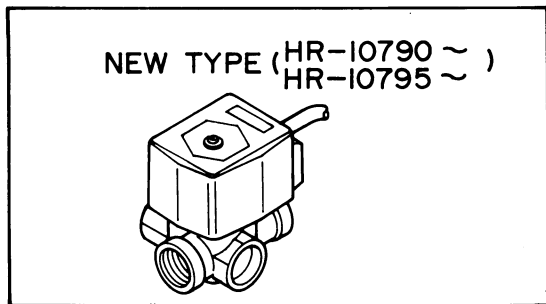
C1033

INDEX NO.	Parts No.	Description	Remarks	Units per Assy
01	B02-16-1A-3	Feeder Top Cover Panel	OPS	1
02	125-708	Screw		28
03	B02-01-1A-3	Frame Moulding	OPS	1
04	B02-61-2A-3	Feeder Base Cover Panel	For Over Seas For Pull Register	1
05	B02-61-1A-3	Feeder Base Cover Panel	For Domestic Use For Pull Register	1
06	B02-62-1A-3	Feeder Base Cover Panel	For Domestic Use For Push Register	1
07	B02-13-1A-3	Conveyer Cover Panel		2
08	B02-14-1B-3	Printing Head Cover Panel	OPS	1
09	B02-15-3	Screw		1
10	B02-62-2A-3	Feeder Base Cover Panel	For Over Seas For Push Register	1
11	B02-65-1A-3	Inking System Cover	OPS	1
12	B02-65-1B-3	Inking System Cover for Second Color	OPS	1
13	111-525	Screw		1
14	111-534	Screw		1
15	B02-29-1B-3	Hand Base Access Door	Right	1
16	B02-48-3	Bracket		2
17	122-132	Screw		4
18	B02-27-1C-3	Hand Base Access Door	Left	1
19	B02-35-3	Left Door Base		1
20	122-168	Screw		2
21	170-106	Nut		4
22	180-106	Lock Washer		4
23	B02-44-3	Spacer		1
24	B02-41-3	Pin		1
25	180-105	Lock Washer		20
26	170-105	Nut		20
27				
28	184-105	Flat Washer		2
29	H12-32-3	Roller Catch Door		2
30	125-608	Screw		4
31	180-103	Lock Washer		8
32	122-115	Screw		6
33	125-658	Screw		6
34	B02-71-6	Double Sheet Receiving Cover		1
35	A15-32-01-3	Chain Delivery Cover Panel		1
36	E10-01-3	Switch for Dry Spray		1
37	A08-15-3	Switch Base		1
38	A15-35-01-3	Lower Pile Sprocket Bracket		1
39	A15-90-3	Chain Delivery Cover Panel		1
40	117-391	Screw		2
41				
42	R01-64-01-3	Dampening System Cover	~ HR-9640	1
43	125-725	Screw		2
44	111-534	Screw		1
45	B02-67-0B-6	Ink Roll Guard		1
46	B02-57-3	Delivery Moulding		1
47	H04-27-3	Cord Stopper		2
48	E10-03-3	Switch		1
49	B02-96-3	Electric Barrier		1
50	H04-03-3	Screw		2
51	184-105	Flat Washer		2
54	125-672	Screw		2
55	B02-11-1A-3	Feeder Top Cover Panel	NOPS	1
56	B02-03-3	Frame Moulding	NOPS	1
57	B02-20-3	Feeder Base Cover Panel	NOPS	1
58	B02-22-3	Center Base Frame Cover Panel	NOSP	1
59	B02-24-3	Frame Cover Panel	NOPS	1
60	B02-05-1B-3	Printing Head Cover	NOPS	1
61	B02-63-03-3	Inking System Cover Panel	NOPS	1
62	B02-63-04-3	Inking System Cover Panel for Second Color	NOPS	1
63	111-532	Screw		2
64	125-765	Screw		1
65	I06-14-1A-6	Ink Roll Bottom Guard		1
66	B02-72-6	Delivery End Panel		1
67	122-060	Screw		2
68	B02-87-3	Door Cushion		4
69	B02-93-3	Cam		1
70	145-505	Set Screw		1

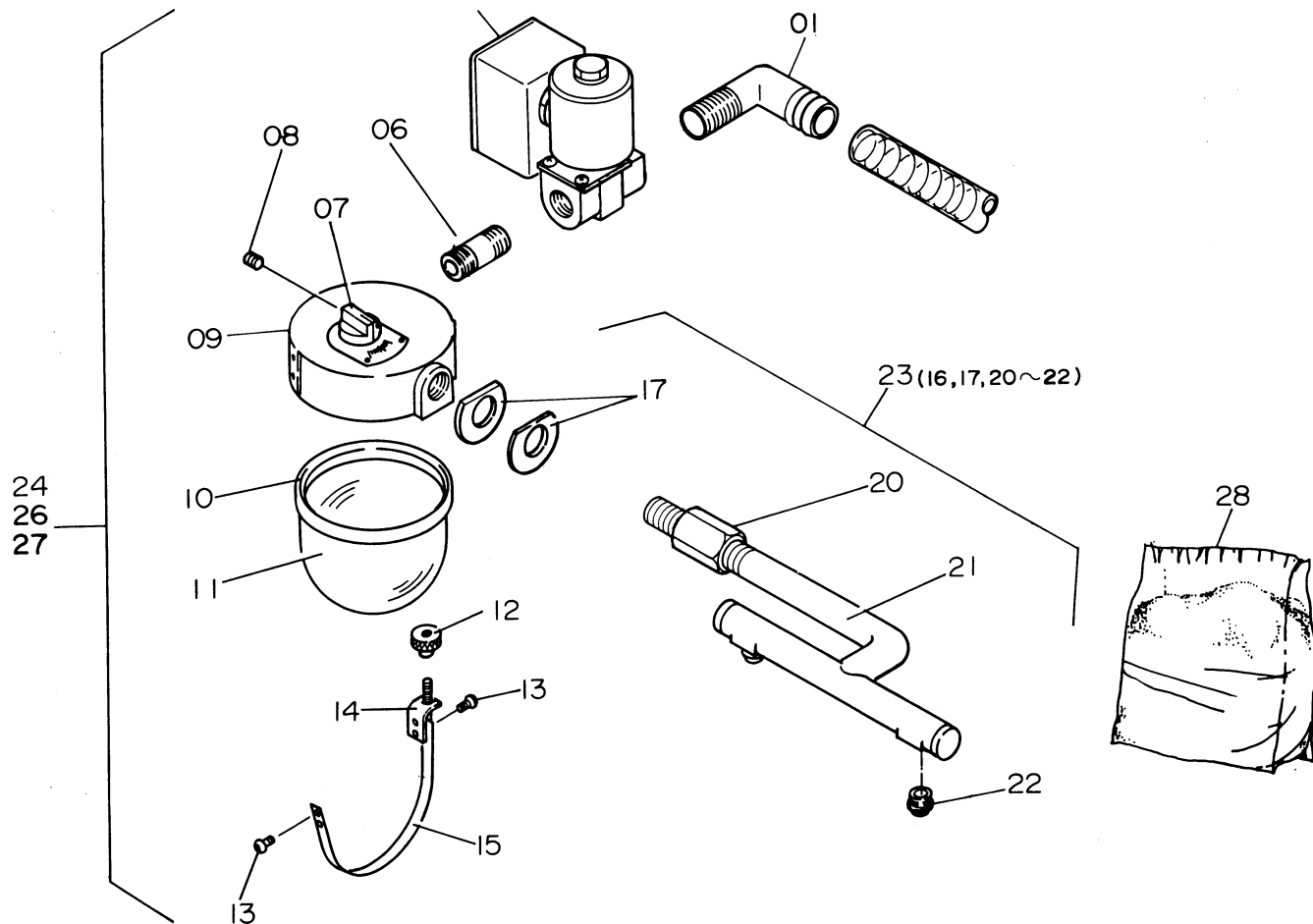
For current gray color  
For plum/beige color, please refer to  
Figure NO.C1052







02,03,04,05,29,30,31



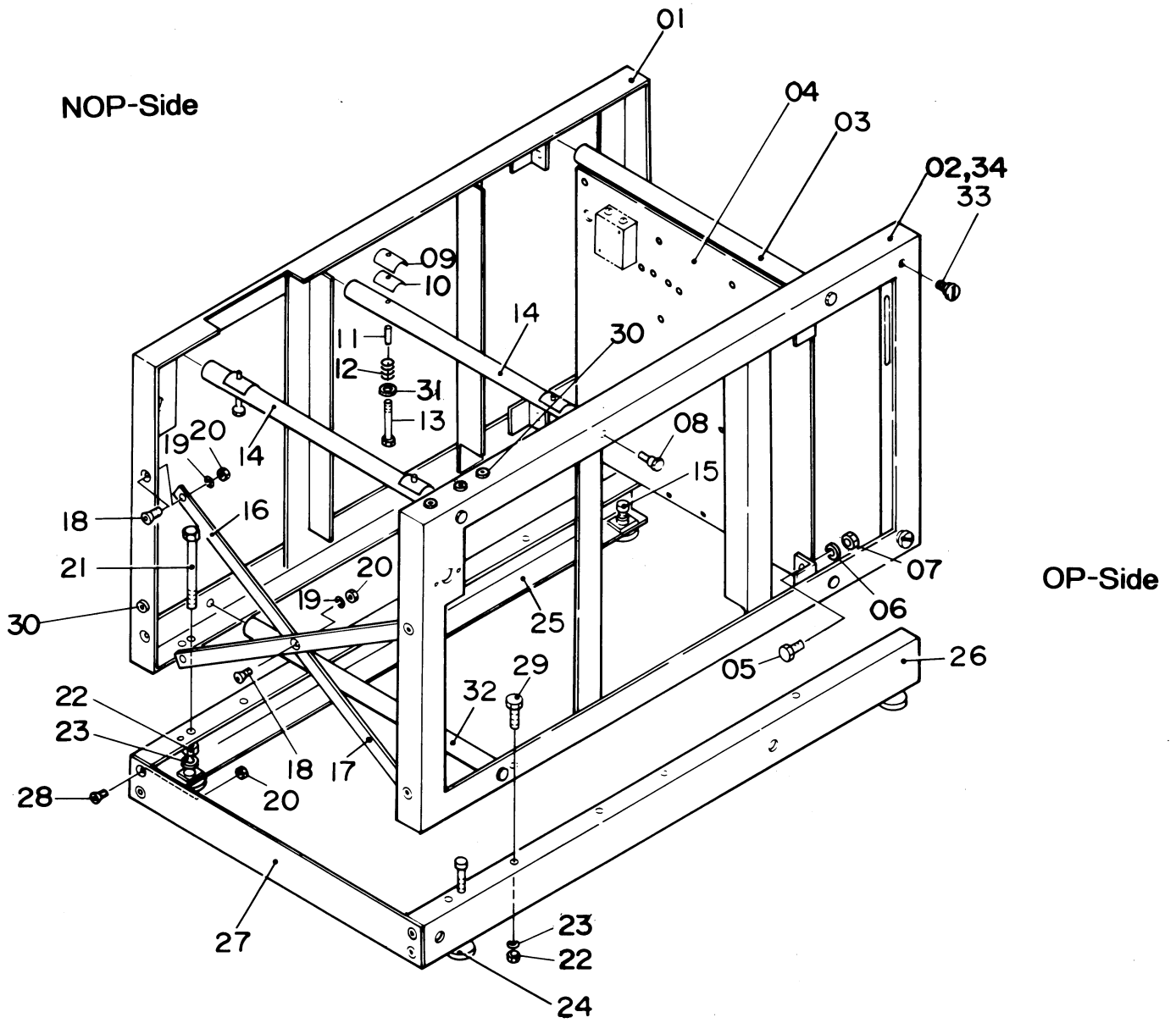
NEW TYPE (HR-6082~)

Valve and Spray Unit

C1034

INDEX NO.	Parts No.	Description	Remarks	Units per Assy
01	DS-04	Hose Fitting		1
02	E09-26-3	Valve	AC100V ~ 110V ~ HR-10789	1
03	E09-26-01-3	Valve		1
04	E09-26-02-3	Valve	AC240V ~ HR-10789	1
05	E09-26-03-3	Valve	AC200V ~ 220V ~ HR-10794	1
06	H19-08-3	Nipple		1
07	H13-14-3	Adjusting Knob	Included in 09	1
08	145-510	Screw	Included in 09	1
09	A07-16-1A-3	Bottle Top		1
10	A07-20-3	Packing		1
11	A07-19-3	Spray Bottle		1
12	A07-26-3	Clamp Knob		1
13	125-658	Screw		4
14	A07-24-01-3	Holding Plate		1
15	A07-25-3	Clamp for Bottle		1
16				
17	A07-36-3	Flat Washer		2
18				
19				
20	A07-34-3	Lock Nut		1
21	A07-30-3	Tube		1
22	A07-37-3	Jet		1
23	A07-30-1B-3	Spray Tube Assy		1
24	A07-16-2B-3	Valve and Spray Bottle	AC100V ~ 120V 50/60Hz	1
25				
26	A07-16-2D-3	Valve and Spray Bottle	AC200V 50/60Hz 220V 50/60Hz	1
27	A07-16-2E-3	Valve and Spray Bottle	AC240V 50Hz	1
28	A07-40-3	Powder		1
29	E09-42-3	Valve	AC100V ~ 110V HR-10790 ~	1
30	E09-42-02-3	Valve	AC200V ~ 220V HR-10795 ~	1
31	E09-42-03-3	Valve	AC240V HR-10790 ~	1
32				
33				
34				
35				
36				
37				
38				
39				
40				
41				
42				
43				
44				
45				
46				
47				
48				
49				
50				
51				
52				
53				
54				
55				
56				
57				
58				
59				
60				
61				
62				
63				
64				
65				
66				
67				
68				
69				
70				

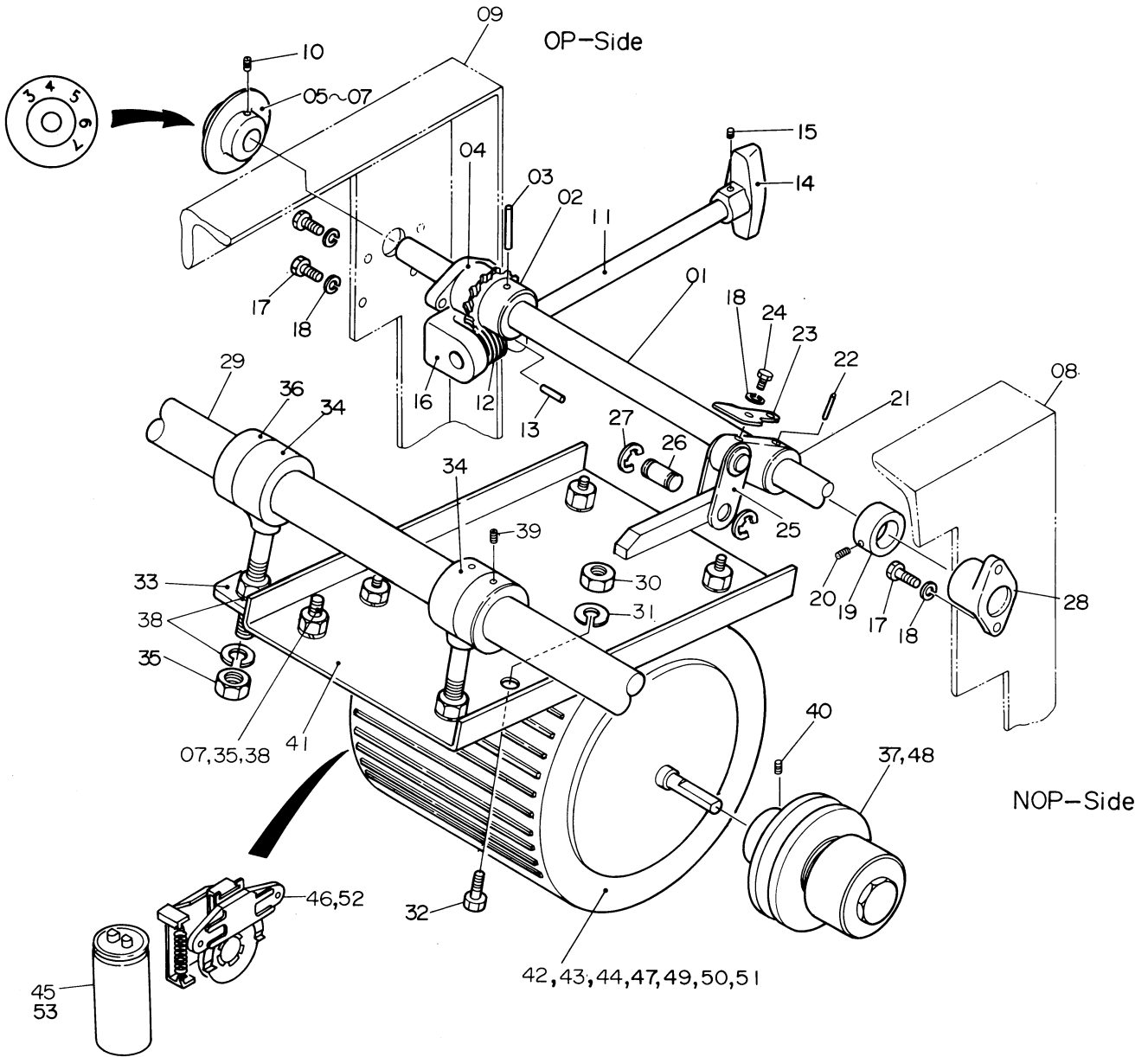
LONG SPRAY TUBE ASSY  
A07-30-1D-3



Base Side Frame

C1035

INDEX NO.	Parts No.	Description	Remarks	Units per Assy
01	B01-01-3	Base Side Frame	NOP-S	1
02	B01-04-3	Base Side Frame	OP-S	1
03	B01-16-6	Base Front Top Spreader		2
04	B01-29-01-6	Base Front Panel		1
05	101-610	Bolt		4
06	180-112	Lock Washer		4
07	170-112	Nut		4
08	B01-18-3	Shoulder Screw		10
09	B01-25-3	Press Head Supporter Half-Collar		4
10	B01-24-3	Press Head Support Half-Collar Cushion		4
11	B01-27-3	Support Screw Sleeve		4
12	B01-28-3	Spring		4
13	101-487	Hex Screw		4
14	B01-15-6	Press Head Support Shaft		2
15	KC01-07	Short Levelling Screw		2
16	B01-11-6	Base Cross Frame Member		1
17	B01-05-6	Base Cross Frame Member		1
18	122-775	Bolt		4
19	180-108	Lock Washer		4
20	170-108	Nut		8
21	B01-42-3	Long Levelling Screw		2
22	170-110	Nut		8
23	180-110	Lock Washer		4
24	B01-45-3	Foot Pad		4
25	B01-33-3	Base Support Channel	NOP-S	1
26	B01-37-3	Base Support Channel	OP-S	1
27	B01-46-4	Base Support Spreader Plate		1
28	122-770	Screw		4
29	101-570	Bolt		4
30	E30-27-3	Bushing		4
31	184-108	Flat Washer		4
32	B01-17-6	Base Bottom Spreader		1
33	B02-26-3	Screw		6
34	4210-06001	Base Side Frame (For Access Door with Limit Switch)	OP-S	1
35				
36				
37				
38				
39				
40				
41				
42				
43				
44				
45				
46				
47				
48				
49				
50				
51				
52				
53				
54				
55				
56				
57				
58				
59				
60				
61				
62				
63				
64				
65				
66				
67				
68				
69				
70				



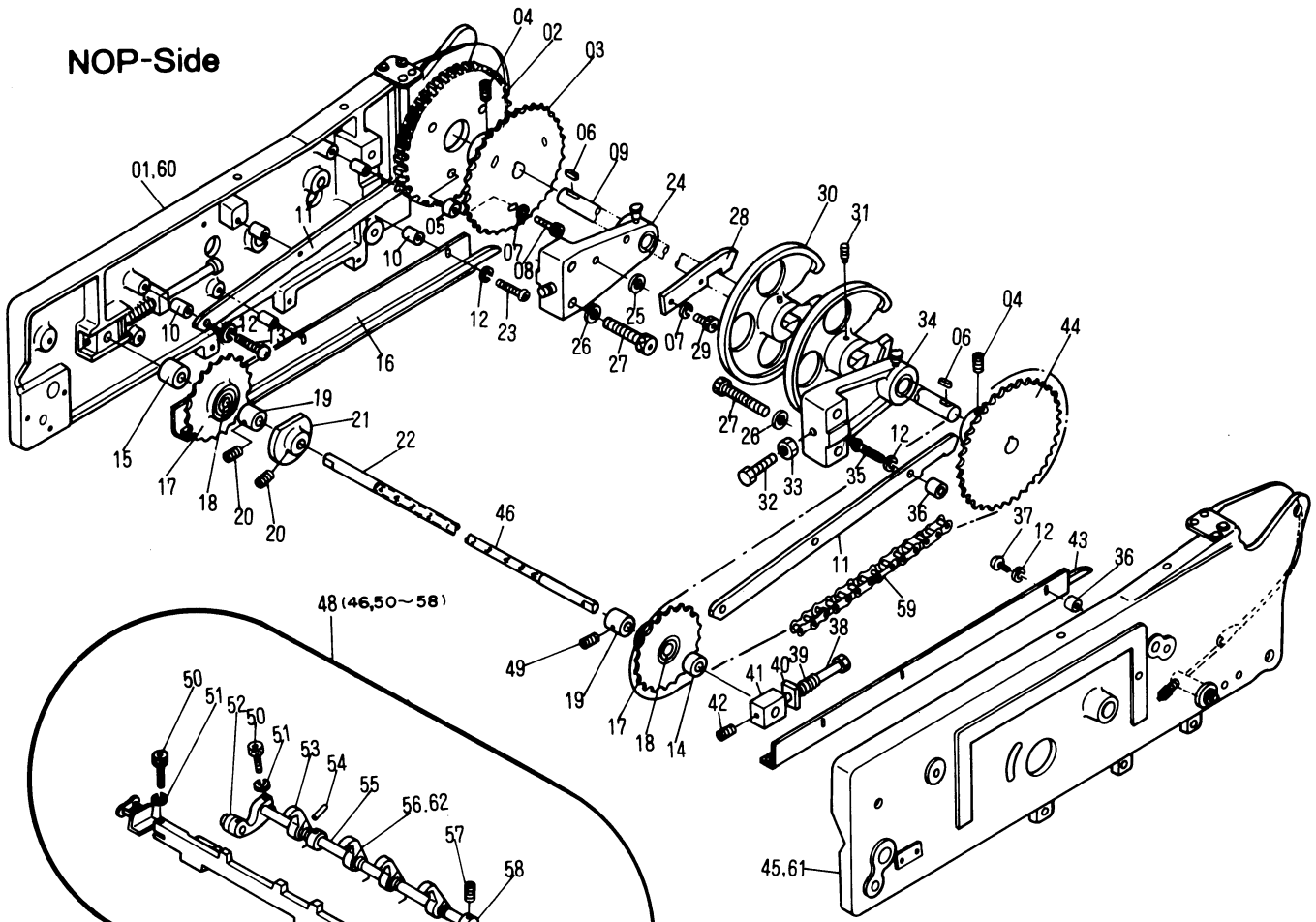


## Drive Motor and Speed Control

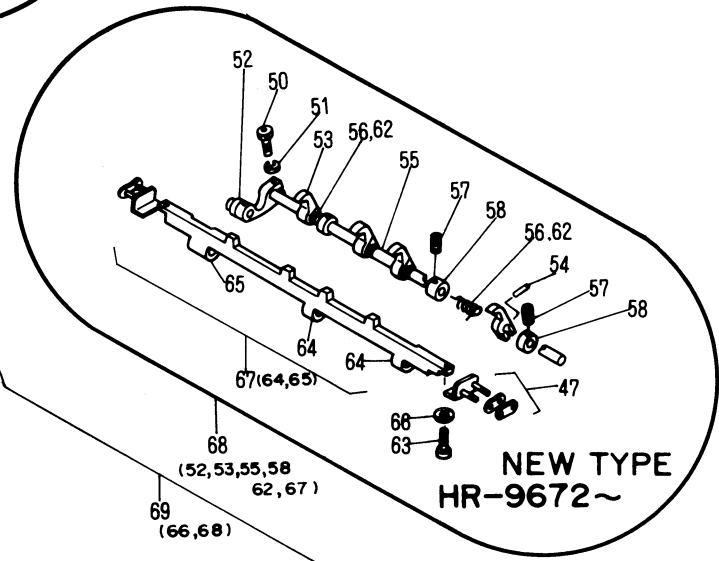
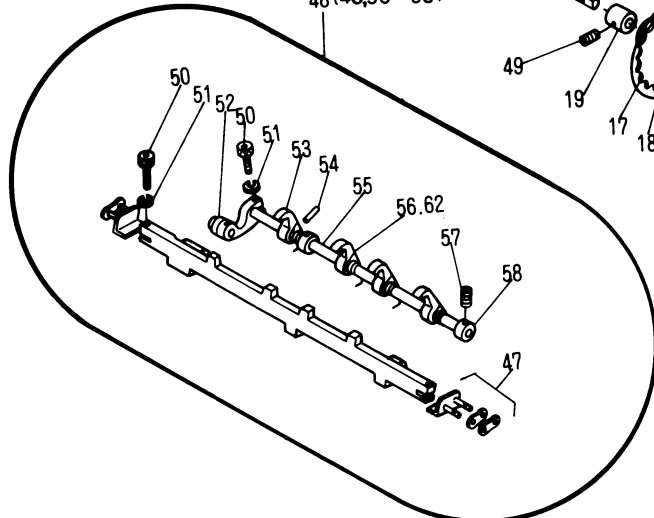
C1036

INDEX NO.	Parts No.	Description	Remarks	Units per Assy
01	B01-49-6	Motor Support Shaft		1
02	B01-56-3	Speed Control Worm Gear		1
03	183-230	Roll Pin		1
04	B01-53-3	Support Shaft Bracket	OPS	1
05	B01-75-01-3	Speed Control Dial (5,000 ~ 9,000)		1
06	B01-75-02-3	Speed Control Dial (4,000 ~ 7,000)		1
07	101-610	Bolt		1
08	B01-01-3	Base Side Frame	NOPS	1
09	B01-04-3	Base Side Frame	OPS	1
10	145-510	Set Screw		1
11	B01-70-02-3	Speed Control Shaft		1
12	H09-06-3	Speed Control Worm		1
13	183-205	Roll Pin		1
14	B01-73-3	Speed Control Knob		1
15	145-358	Set Screw		1
16	B01-67-3	Speed Control Worm Bracket		1
17	101-366	Screw		6
18	180-106	Lock Washer		7
19	B01-58-3	Collar		1
20	145-356	Set Screw		1
21	B01-60-01-3	Motor Support Arm		1
22	183-229	Roll Pin		1
23	B01-62-3	Stop Plate		1
24	101-360	Screw		2
25	B01-64-01-3	Support Link Side Plate		2
26	B01-65-01-3	Support Pin		2
27	181-410	E-Ring		4
28	B01-50-3	Support Shaft Bracket	NOPS	1
29	B01-15-6	Press Head Support Shaft		2
30	180-108	Lock Washer		4
31	170-108	Nut		4
32	101-480	Bolt		4
33	B01-89-3	Table Bracket		1
34	B01-19-3	Table Stud		2
35	170-112	Nut		5
36	B01-22-3	Collar		2
37	B01-84-1A-3	Drive Motor Pulley		1
38	180-112	Lock Washer		5
39	145-360	Set Screw		2
40	145-460	Set Screw		1
41	B01-78-1E-3	Drive Motor Table		1
42	E01-01-3	Drive Motor (100 ~ 240V) ~ HR-10266	Single Phase	1
43	E01-67-3	Drive Motor (200V) HR-10373	3 Phase	1
44	E01-69-3	Drive Motor (220 ~ 300V) HR-10373	3 Phase	1
45	E91-08-3	Capacitor Included in 42	250 $\mu$ F	1
46	E91-10-3	Governor Switch Included in 42		1
47	E01-83-3	Drive Motor (200V) HR-10374 ~	3 phase	1
48	B01-84-1D-3	Drive Motor Pulley HR-10374 ~	3 phase (200V)	1
49	E01-85-3	Drive Motor (100V/200V) HR-10267 ~	Single phase	1
50	E01-87-3	Drive Motor (120V/240V) HR-10267 ~	Single phase	1
51	E01-89-3	Drive Motor (220V/380V) HR-10374 ~	3 phase	1
52	E91-11-3	Governor Switch Included in 49, 50		1
53	E91-13-3	Capacitor Included in 49, 50		1

NOP-Side



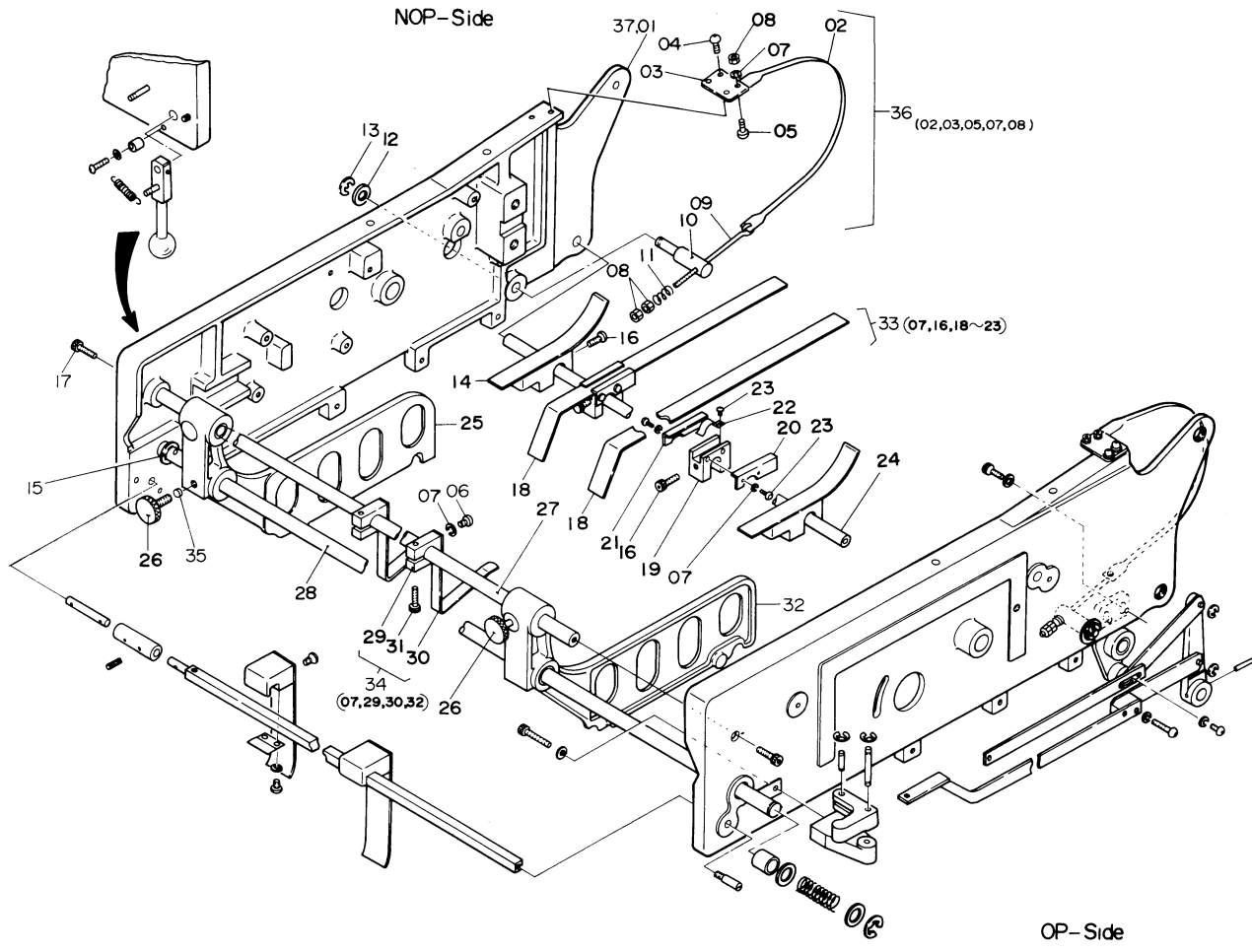
OP-Side



**Delivery Section**  
**Gripper Bar and Delivery Drive, Driven Sprocket**

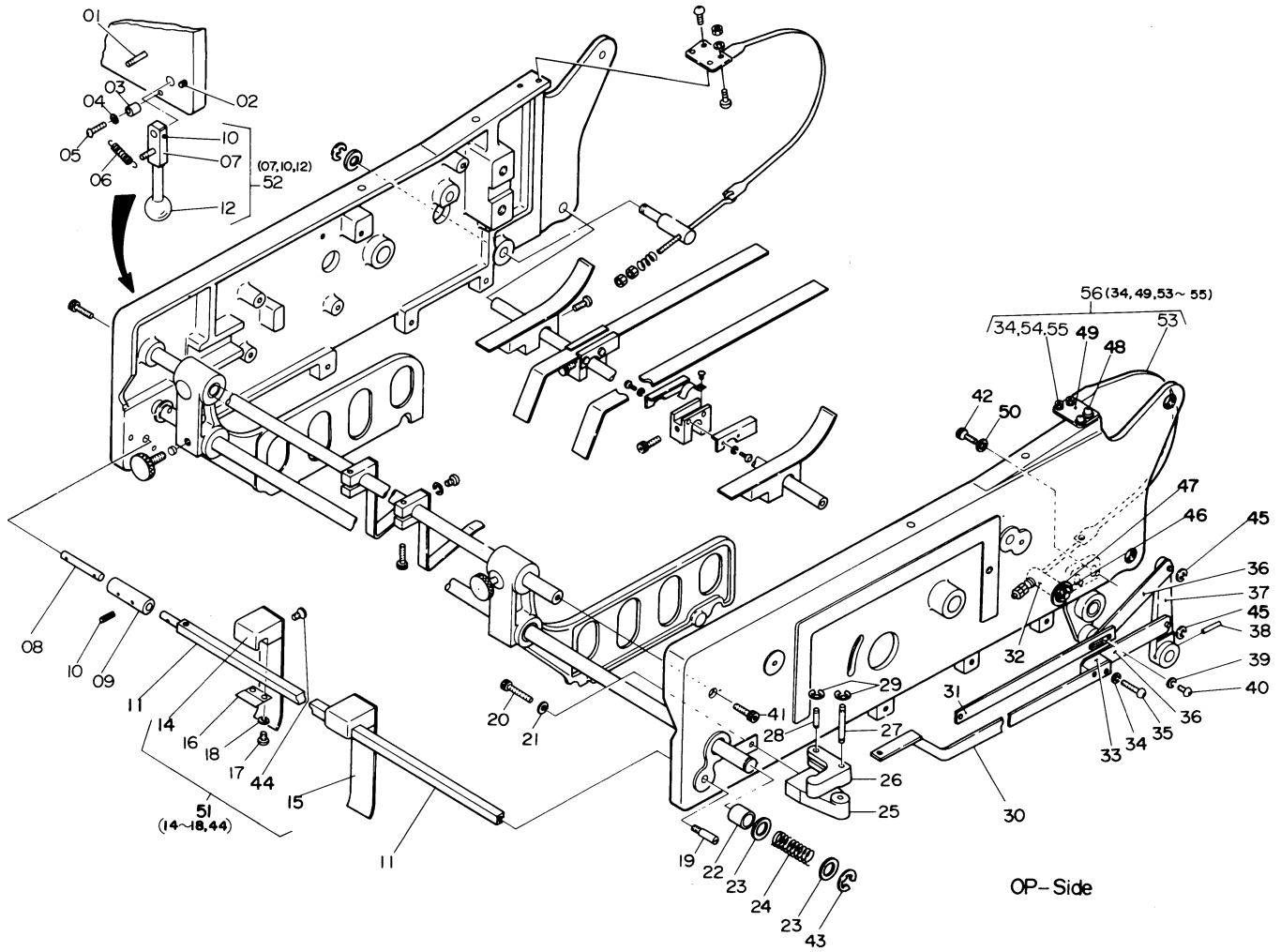
**C1037**

INDEX NO.	Parts No.	Description	Remarks	Units per Assy	
01	A15-01-1A-3	Delivery Frame	NOPS	1	
02	A17-05-3	Delivery Drive Gear		1	
03	A17-01-3	Delivery Drive Sprocket	NOPS	1	
04	145-358	Set Screw		2	
05	A03-06-3	Spacer		3	
06	A03-07-3	Key		2	
07	184-106	Flat Washer		5	
08	117-375	Screw		3	
09	A17-11-6	Drive Sprocket Shaft		1	
10	A03-64-3	Spacer	NOPS	6	
11	A17-84-3	Chain Guide Rail	Upper	2	
12	180-105	Lock Washer		12	
13	125-730	Screw		3	
14	A03-34-3	Spacing Collar	OPS	1	
15	A03-35-3	Spacing Collar	NOPS	1	
16	A17-57-3	Chain Guide Rail	Lower, NOPS	1	
17	A17-30-1A-3	Delivery Driven Sprocket		2	
18	250-001.6	Delivery Sprocket Ball Bearing	Included in 17	4	
19	A03-32-3	Lock Collar		2	
20	145-356	Set Screw		2	
21	A03-89-3	Gripper Release Cam		1	
22	A17-36-6	Driven Sprocket Shaft		1	
23	125-725	Screw		3	
24	A17-12-1B-3	Sprocket Shaft Bracket	NOPS	1	
25	A17-22-3	Spacer		2	
26	184-110	Flat Washer		4	
27	117-574	Screw		4	
28	A17-19-01-3	Delivery Gripper Receiving Cam		1	
29	117-370	Screw		2	
30	A17-55-1A-3	Paper Guide Wheels		2	
31	140-362	Set Screw		2	
32	101-382.5	Screw		2	
33	170-106	Nut		2	
34	A17-15-1A-3	Sprocket Shaft Bracket	OPS	1	
35	125-722	Screw		3	
36	A03-63-3	Spacer	OPS	6	
37	125-718	Screw		3	
38	A17-23-3	Breather Screw		2	
39	A03-24-3	Breather Spring		2	
40	A03-25-3	Breather Adjustment Nut		2	
41	A03-26-3	Driven Sprocket Shaft Pilot Block		2	
42	145-362	Set Screw		2	
43	A17-60-3	Chain Guide Rail	Lower, OPS	1	
44	A17-08-3	Delivery Drive Sprocket	OPS	1	
45	A15-07-1A-3	Delivery Frame	OPS	1	
46	A17-85-6	Scale		1	
47	A03-39-1A-3	Chain Joint Assy	Included in 59	6	
48	A17-42-1A-6	Gripper Bar Assy	(46, 50~58)	3	
49	145-356	Set Screw		1	
50	117-415	Screw		6	
51	180-104	Lock Washer		6	
52	A03-48-1A-3	Gripper Operating Lever		3	
53	A17-46-01-3	Gripper Finger		12	
54	183-182	Roll Pin		12	
55	A17-45-6	Gripper Shaft		3	
56	A17-54-02-3	Gripper Finger Spring	for Old Type	12	
57	145-404	Set Screw		3	
58	A03-93-3	Lock Collar		3	
59	A17-37-1A-3	Delivery Gripper Chain Assy	34 Links	2	
60	A15-01-1B-3	Delivery Frame	(New Color)	NOPS	1
61	A15-07-1B-3	Delivery Frame	(New Color)	OPS	1
62	A17-54-30-3	Gripper Finger Spring	(HR-7238 ~)		12
63	117-412	Screw		3	
64	243-610	Bushing		6	
65	243-608	Bushing		3	
66	A03-94-3	Washer		3	
67	A17-42-1B-6	Gripper Bar	Included in 64,65		3
68	A17-42-1C-6	Gripper Bar Assy	(52, 53, 55, 58, 62, 67)	HR-9672	3
69	A17-42-1D-6	Gripper Bar Assy	(66, 68)	HR-9672	3





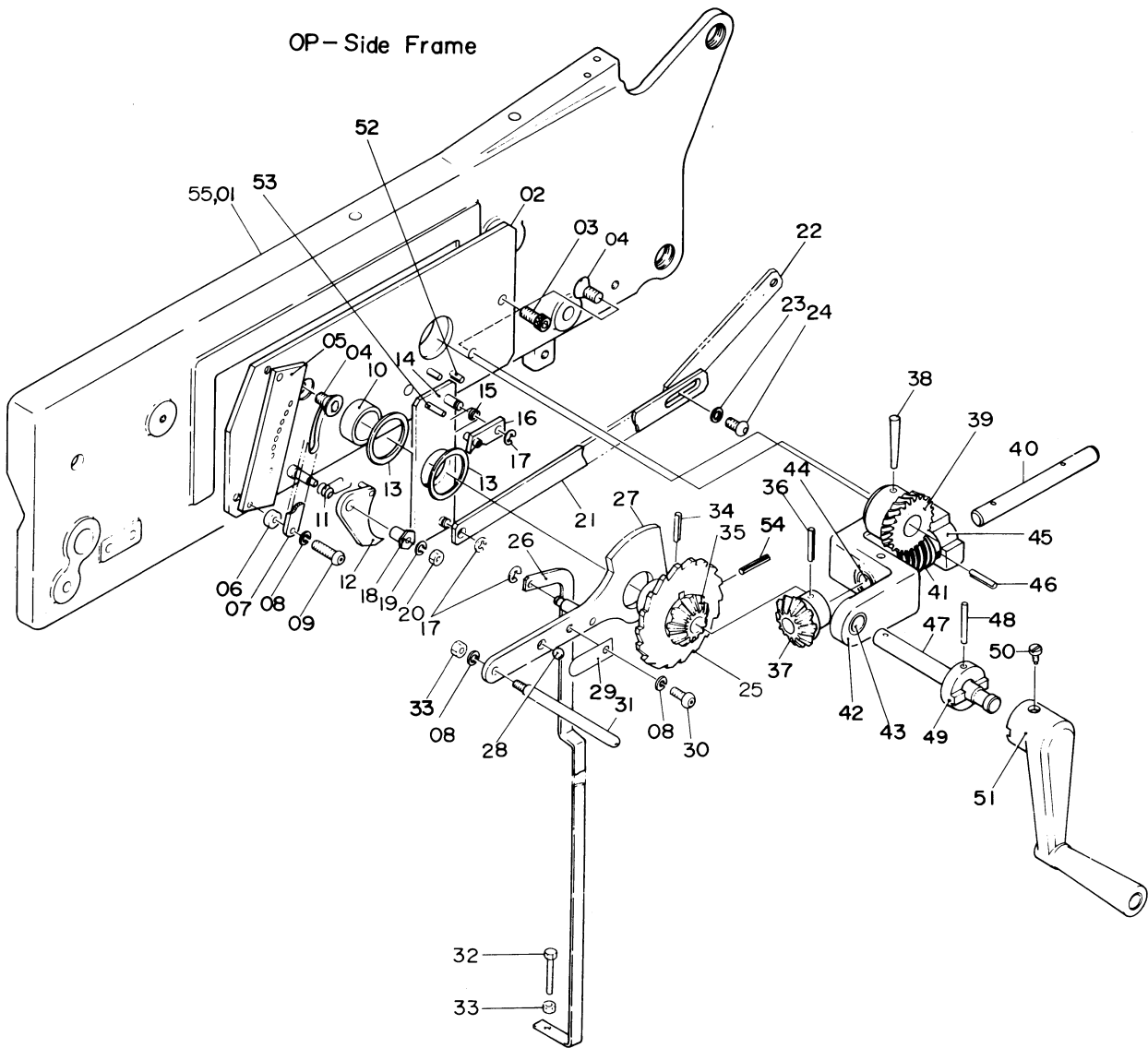
NOP-Side



**Delivery Section  
Front Guide and Drive Link**

C1039

INDEX NO.	Parts No.	Description	Remarks	Units per Assy
01	A14-08-3	Spring Pin		1
02	183-245	Stop Pin		1
03	A14-10-3	Eccentric Collar		1
04	180-104	Lock Washer		1
05	125-670	Screw		1
06	A14-09-3	Spring		1
07	A14-39-3	Front Guide Shaft Lever		1
08	A14-03-01-3	Front Guide Shaft Lever Pin		1
09	A14-37-3	Front Guide Shaft Coupling		1
10	183-183	Roll Pin		3
11	A14-01-6	Front Guide Cross Bar		1
12	H16-09-3	Front Guide Knob		1
13				
14	A14-18-3	Front Guide Bracket		2
15	A14-16-3	Front Guide		2
16	A14-19-3	Mounting Plate for Front Guide Bracket		2
17	125-606	Screw		4
18	180-103	Lock Washer		4
19	A14-02-3	Stud for Front Guide Shaft		1
20	117-380	Screw		2
21	180-106	Lock Washer		2
22	A01-11-3	Oiless Bushing for Jogger Shaft		2
23	A04-51-3	Washer		2
24	A04-52-3	Spring		1
25	A18-44-3	Operating Lever Bracket		1
26	A18-41-3	Delivery Guide Operating Lever		1
27	A18-47-3	Pivot Pin		1
28	A18-42-3	Connecting Pin		1
29	181-404	E-Ring		4
30	A18-40-3	Offset Drive Link		1
31	A18-32-01-3	Ratchet Drive Link		1
32	A17-73-02-3	Chain Guard Stud	OPS	1
33	A18-36-3	Connecting Block		1
34	180-105	Lock Washer		2
35	125-720	Screw		2
36	A18-33-3	Straight Drive Link		2
37	A18-25-1A-3	Guide Drive Lever		1
38	183-206	Roll Pin		1
39	184-105	Flat Washer		1
40	125-708	Screw		1
41	117-370	Screw		1
42	117-365	Screw		2
43	181-410	E-Ring		1
44	122-108	Screw		4
45	181-405	E-Ring		2
46	181-408	E-Ring		1
47	184-110	Flat Washer		1
48	125-710	Screw		2
49	A03-71-3	Chain Guard Bracket	OPS	1
50	184-106	Flat Washer		2
51	A14-16-1A-3	Front Guide Assy (14 ~ 18, 44)		2
52	A14-14-1B-3	Front Guide Handle Assy (07, 10, 12)		1
53	A17-65-3	Chain Guard		1
54	125-658	Screw		2
55	170-104	Nut		2
56	A17-65-1B-3	Chain Guard Assy (34, 49, 53 ~ 55)		1

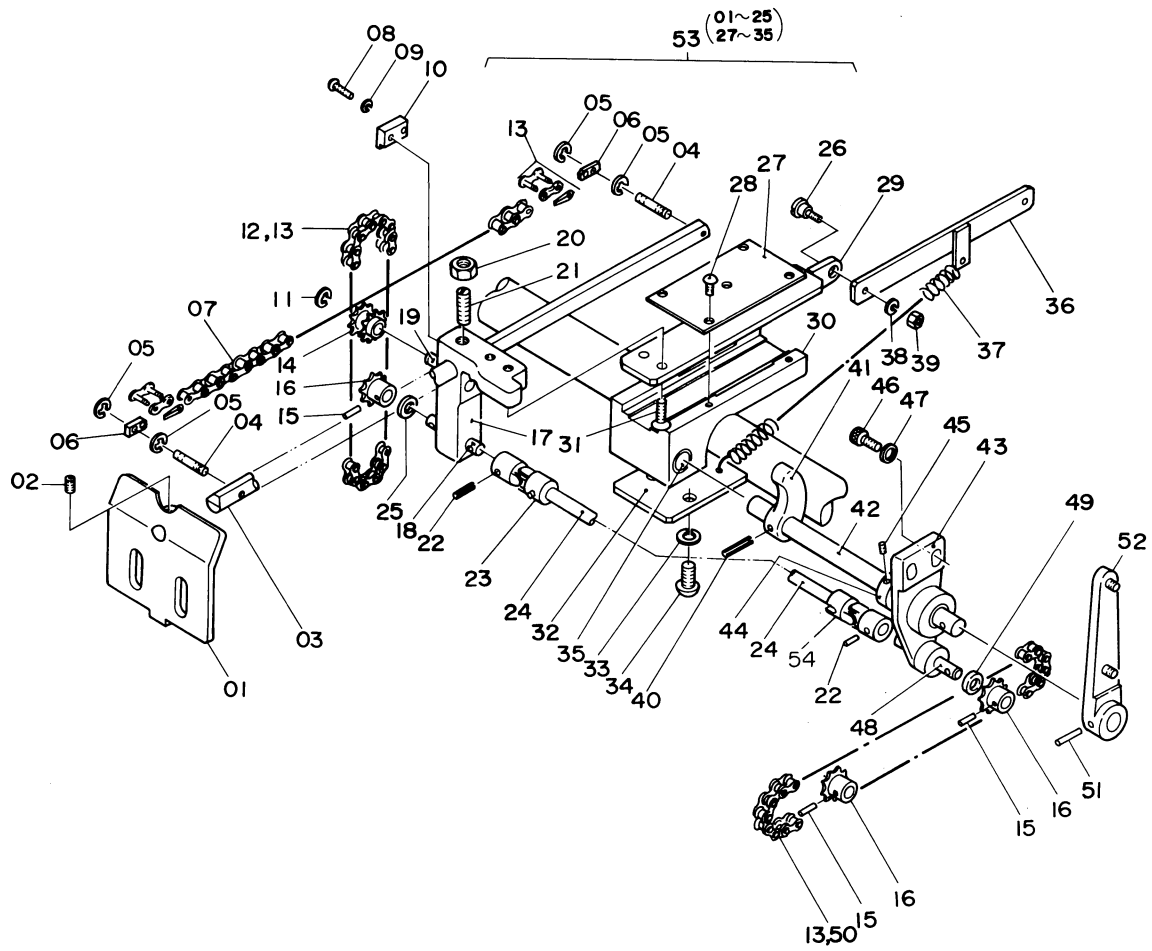




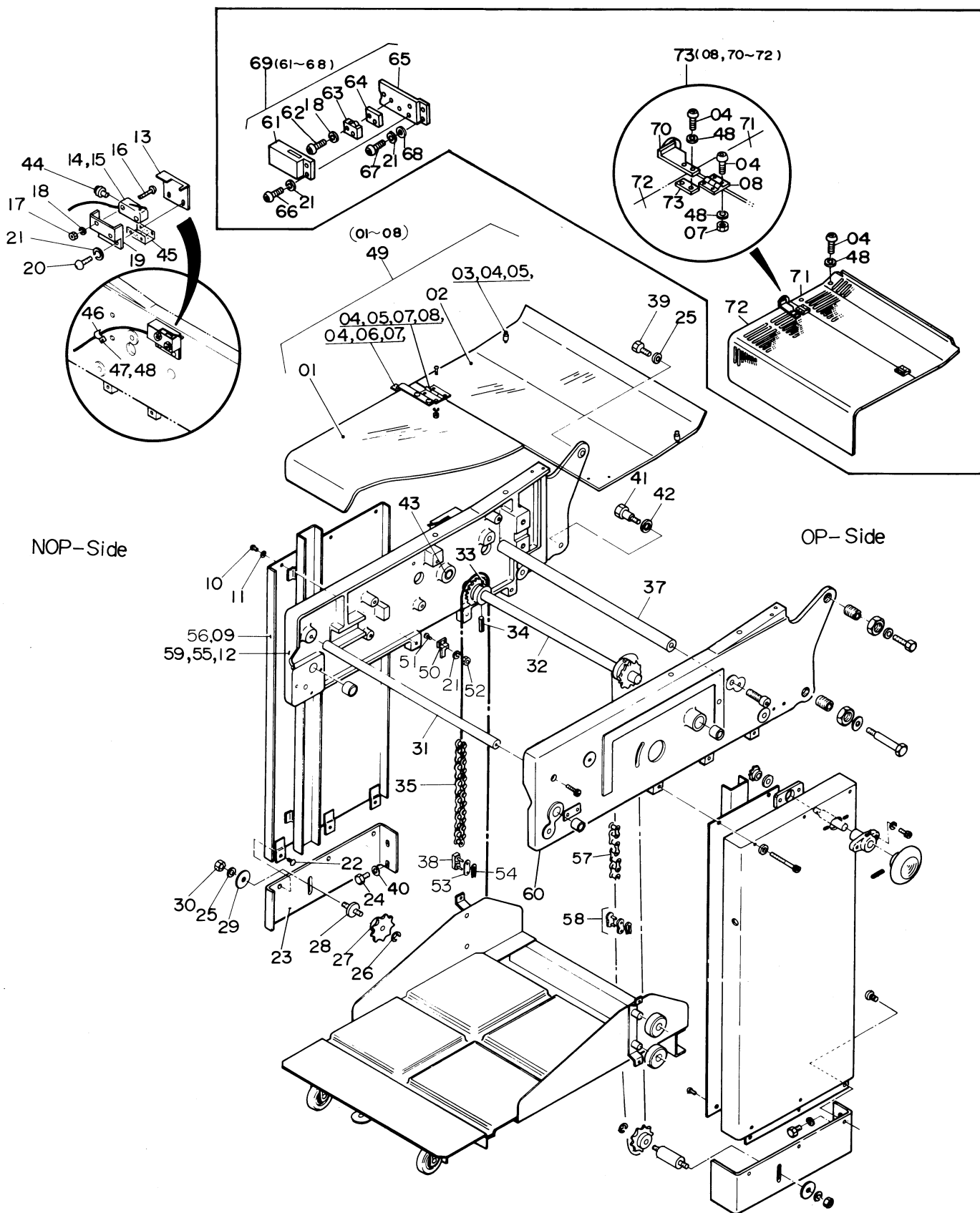
**Delivery Section**  
**Relative Part's for Delivery Pile Ratchet Plate**

**C1040**

INDEX NO.	Parts No.	Description	Remarks	Units per Assy
01	A15-07-1A-3	Delivery Frame	OPS	1
02	A16-01-0A-3	Delivery Pile Ratchet Plate		1
03	117-465	Screw		1
04	122-765	Screw		3
05	A02-38-3	Ratchet Control Lever Snubber Plate		1
06	X10-29-3	Spacer		2
07	A02-39-3	Ratchet Control Lever Retaining Link		1
08	180-105	Lock Washer		4
09	125-718	Screw		2
10	A02-05-3	Spacing Collar		1
11	A02-85-3	Detent Pawl Spring		1
12	A02-79-1A-3	Detent Pawl		1
13	A02-27-3	Spacing Ring		2
14	A02-18-1A-3	Drive Pawl Bracket		1
15	A02-26-3	Drive Pawl Spring		1
16	A02-24-1A-3	Drive Pawl		1
17	181-405	E-Ring		3
18	A02-80-3	Detent Pawl Eccentric Shoulder Bushing		1
19	180-104	Lock Washer		1
20	170-104	Nut		1
21	A18-32-01-3	Ratchet Drive Link		1
22	A18-33-3	Straight Drive Link		1
23	184-105	Flat Washer		1
24	125-708	Screw		1
25	A02-17-3	Ratchet Wheel		1
26	A16-43-3	Floor Release Lever		1
27	A02-28-1A-3	Ratchet Control Lever		1
28	A02-37-3	Control Lever Snubber		1
29	A02-34-3	Snubber Spring		1
30	125-706	Screw		1
31	A02-31-01-3	Ratchet Control Lever Handle		1
32	101-530.5	Screw		1
33	170-105	Nut		1
34	183-178	Roll Pin		1
35	A02-14-3	Bevel Gear		1
36	183-207	Roll Pin		1
37	A02-46-3	Bevel Drive Gear		1
38	182-171	Taper Pin		1
39	A02-51-3	Worm Gear		1
40	A02-48-3	Worm Shaft		1
41	H09-06-3	Worm		1
42	A02-07-1A-3	Worm Bracket with Bushing		1
43	A02-08-3	Bushing	Included in 42	1
44	A02-10-3	Oiless Bronze Long Worm Shaft Bushing	Included in 42	1
45	A02-09-3	Oiless Bronze Short Worm Shaft Bushing	Included in 42	1
46	183-205	Roll Pin		1
47	A02-11-3	Hand Crank Shaft		1
48	183-209	Roll Pin		1
49	A02-12-3	Hand Crank Coupling		1
50	H09-02-3	Pilot Screw		1
51	H09-16-1A-3	Delivery Pile Hand Crank		1
52	183-200	Roll Pin		2
53	183-185	Roll Pin	Included in 14	1
54	183-206	Roll Pin		1
55				
56				
57				
58				
59				
60				
61				
62				
63				
64				
65				
66				
67				
68				
69				
70				



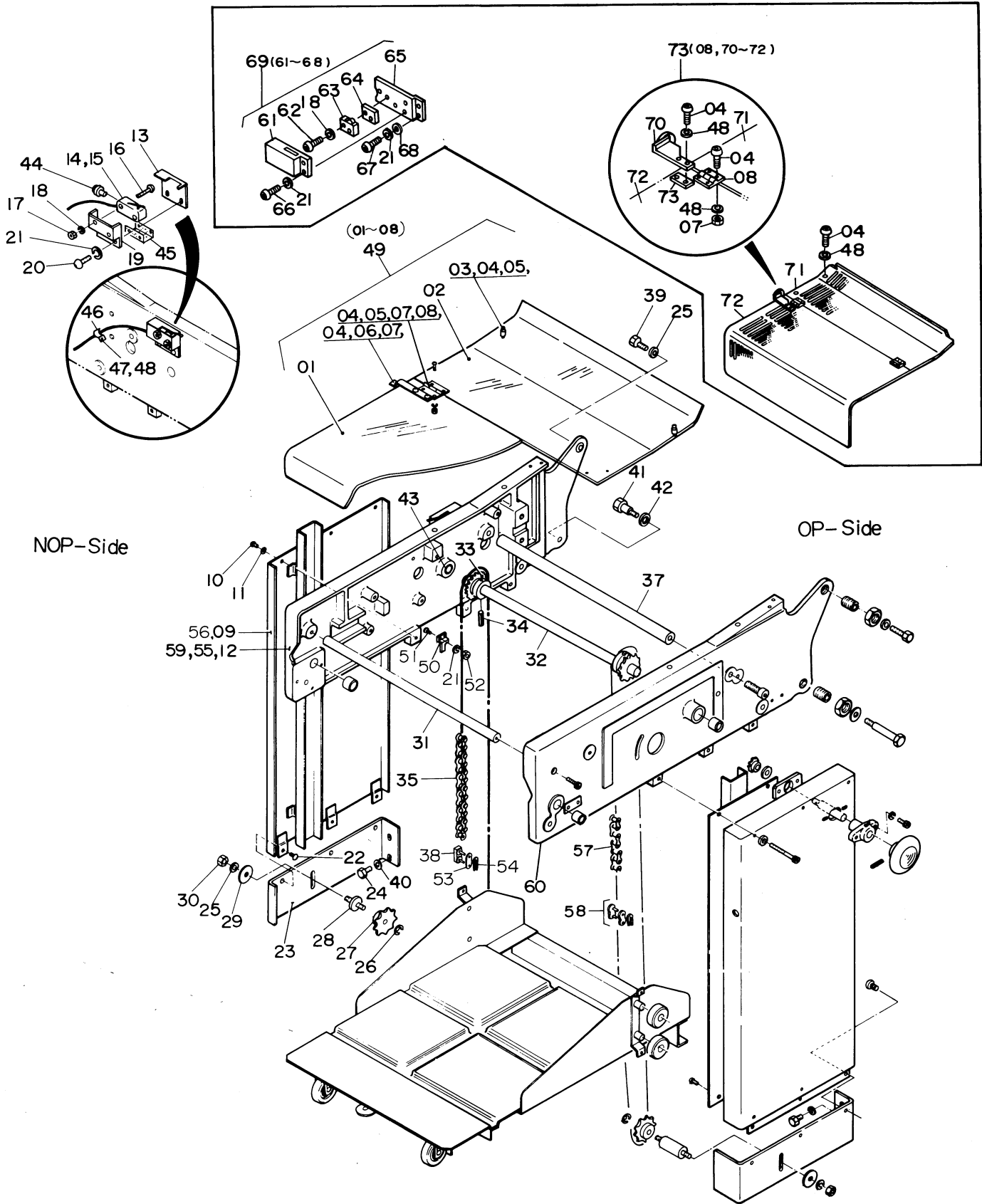




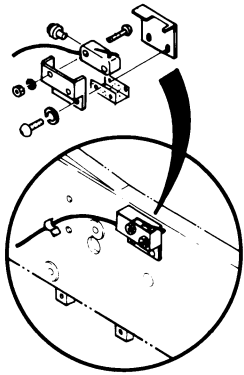
**Delivery Section  
(Safety Cover)**

**C1042**

INDEX NO.	Parts No.	Description	Remarks	Units per Assy
01	A15-77-6	Delivery Shield, Hinged Panel		1
02	A15-81-01-6	Delivery Shield, Fixed Panel		1
03	A15-82-3	Fastener		4
04	125-660	Screw		28
05	184-104	Flat Washer		12
06	A15-89-3	Safety Switch Operating Arm		1
07	170-104	Nut		18
08	A01-85-3	Hinge		2
09	A15-32-3	Chain Delivery Base Panel	NOP-S	1
10	125-760	Screw		3
11	184-106	Flat Washer		3
12	A15-01-1A-3	Delivery Frame	NOP-S	1
13	A06-01-01-3	Switch Bracket		1
14	E10-23-3	Safety Switch		1
15	B02-97-3	Electric Wires		1
16	125-615	Screw		1
17	170-103	Nut		2
18	180-103	Lock Washer		4
19	A06-02-01-3	Switch Bracket		1
20	125-708	Screw		2
21	180-105	Lock Washer		8
22	125-756	Screw		3
23	A15-59-01-3	Lower Pile Sprocket Bracket	NOP-S	1
24	101-466	Screw		2
25	180-108	Lock Washer		2
26	181-408	E-Ring		1
27	A01-43-3	Lower Pile Sprocket		2
28	A01-45-01-3	Lower Pile Sprocket Stud	NOP-S	1
29	A01-46-3	Flat Washer		2
30	170-108	Nut		1
31	A15-19-6	Delivery Frame Outer Spreader		1
32	A16-56-6	Upper Pile Sprocket Shaft		1
33	A02-53-3	Upper Pile Sprocket		2
34	183-209	Roll Pin		1
35	A16-73-1C-3	Pile Support Chain	NOP-S	1
36				
37	A15-25-6	Delivery Frame Inner Shaft		1
38	A02-87-1A-3	Connecting Block Assy	Included in 35	1
39	101-475	Screw	NOP-S	1
40	184-108	Flat Washer		2
41	A01-05-3	Lower Frame Connection Shoulder Screw	NOP-S	1
42	184-110	Flat Washer		1
43	243-633	Bushing	Included in 12	1
44	E30-03-3	Cord Stopper		1
45	A06-13-3	Shield Cross		1
46	H04-27-3	Clump		2
47	125-662	Screw		15
48	180-104	Lock Washer		1
49	A15-77-1A-6	Delivery Shield, Hinged Panel and Fixed Panel		1
50	A02-90-3	Stopper		1
51	125-715	Screw		1
52	170-105	Nut		1
53	A02-88-3	Connecting Link	Included in 35	1
54	A02-89-3	Clip	Included in 35	1
55	A15-01-1B-3	Delivery Frame	(New Color) NOP-S	1
56	A15-32-30-3	Chain Delivery Base Panel	(New Color) NOP-S	1
57	A16-73-1B-3	Pile Support Chain		1
58	280-005.2	Connecting Link	Included in 57	1
59	4110-06002A	Delivery Frame (For Steel-Grid Delivery Shield)	NOP-S	1
60	4110-06001A	Delivery Frame (For Steel-Grid Delivery Shield)	OP-S	1
61	4210-06039	Safety Switch Cover		1
62	125-620	Screw		2
63	E10-07-14-3	Safety Switch		1
64	CK13-15	Safety Switch Base		1
65	4210-06038	Safety Switch Bracket		1
66	125-706	Screw		2
67	125-712	Screw		2
68	184-105	Flat Washer		2
69	4210-06039A	Safety Switch Assy	(61 ~ 68)	1
70	4210-06037	Safety Switch Operating Cam		1

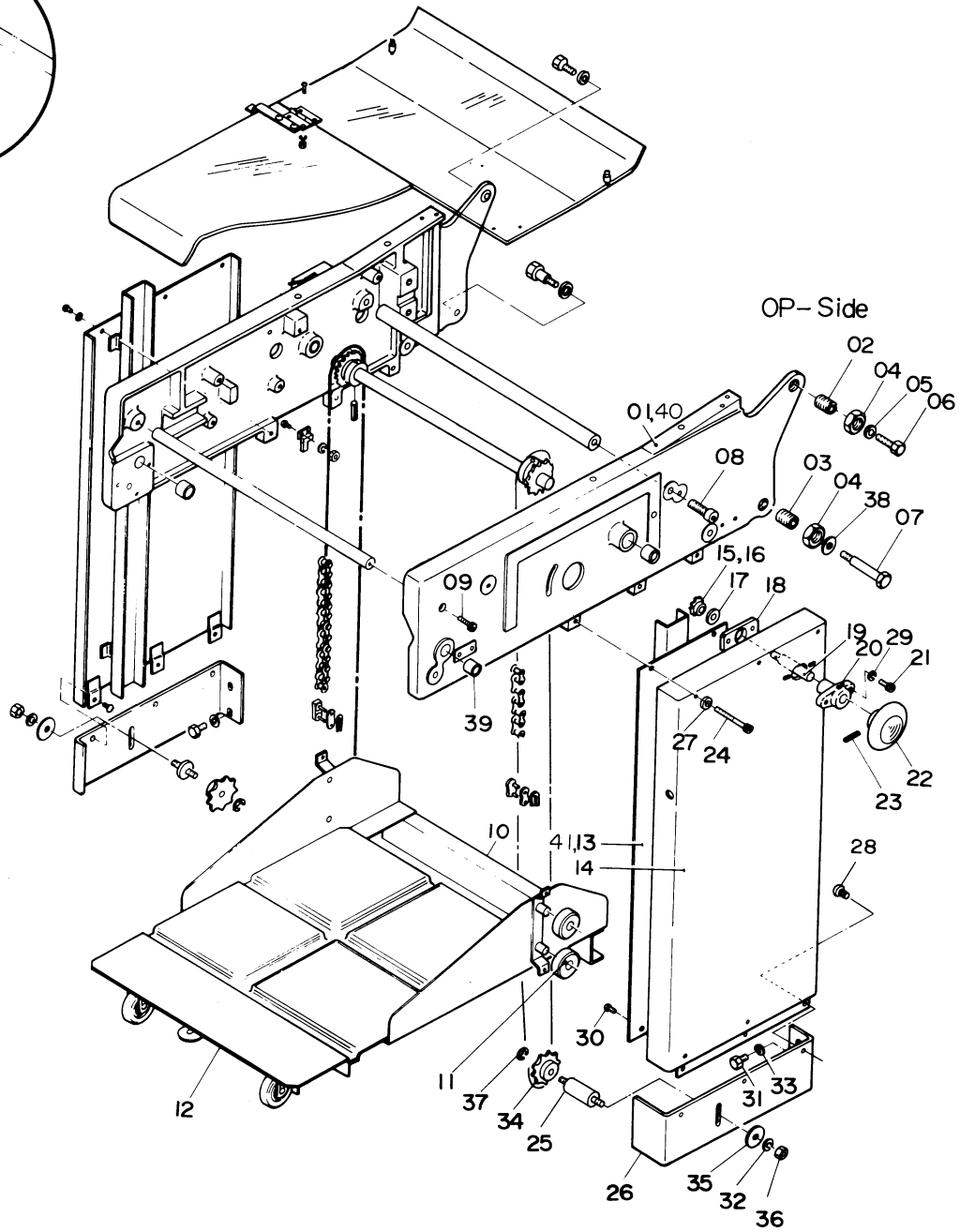






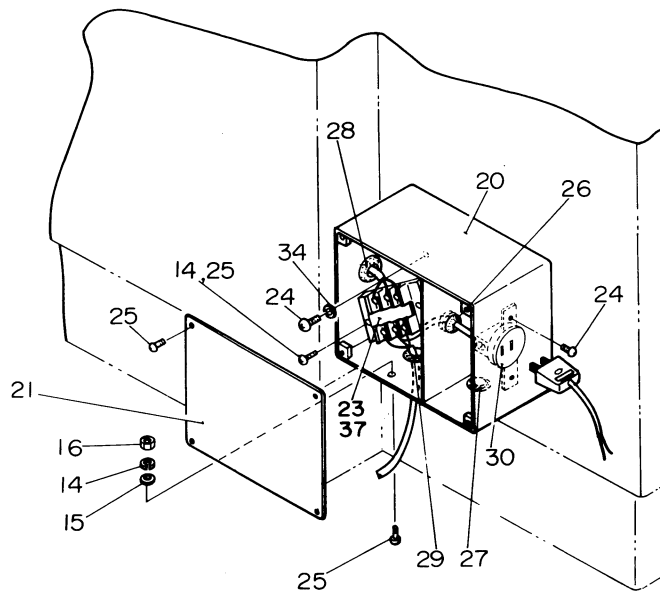
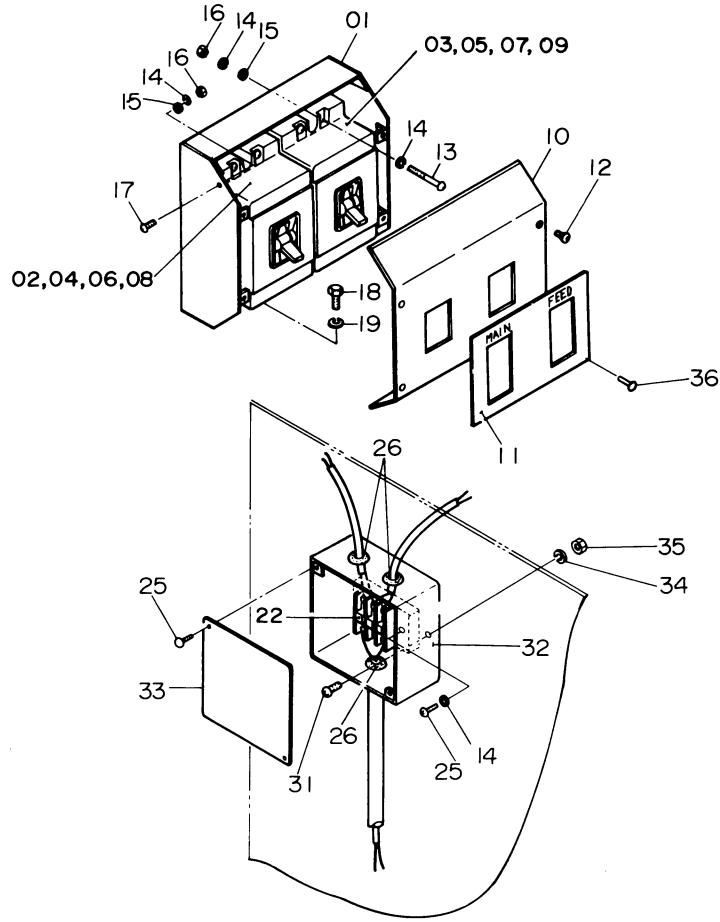
NOP-Side

OP-Side

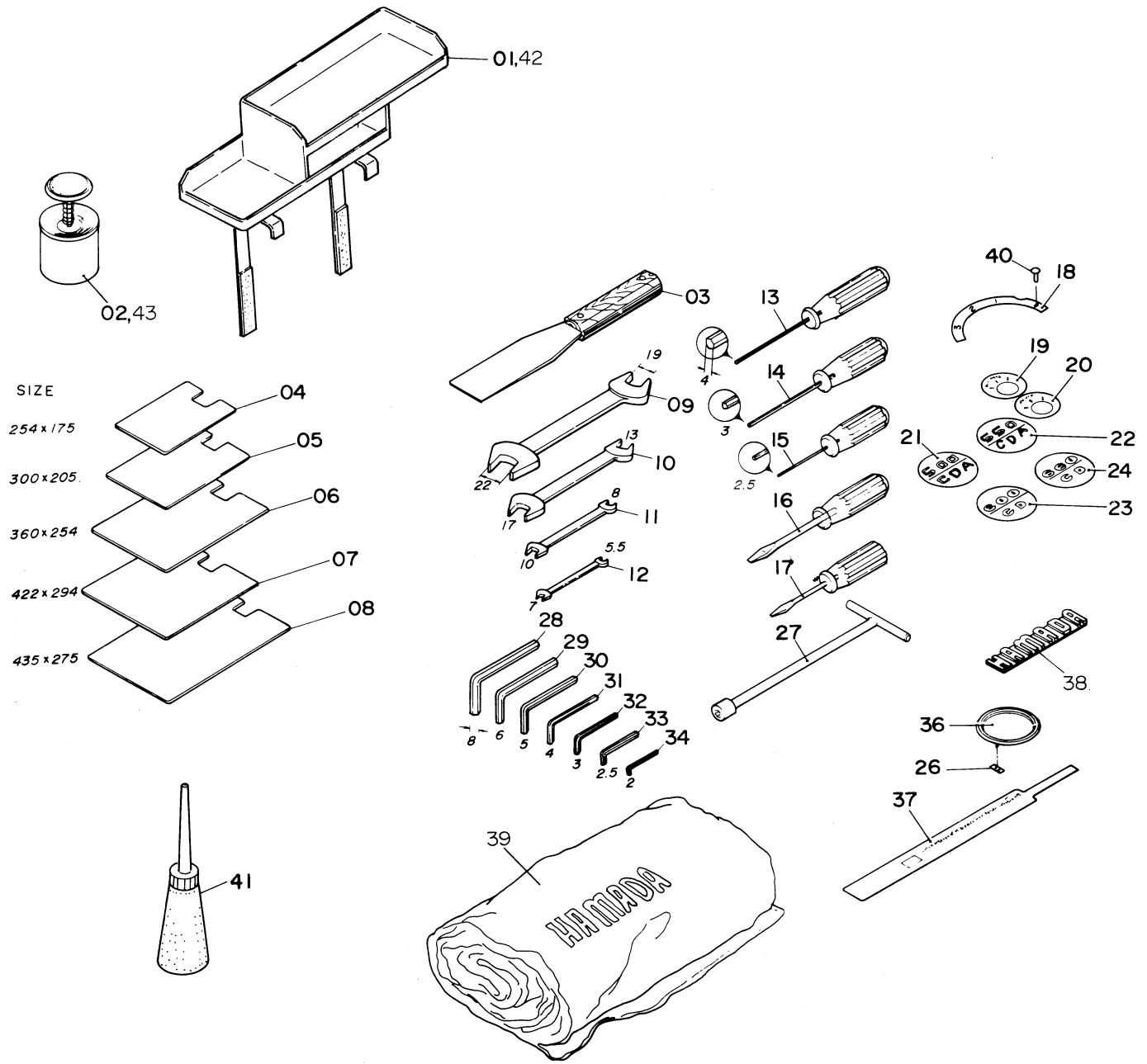












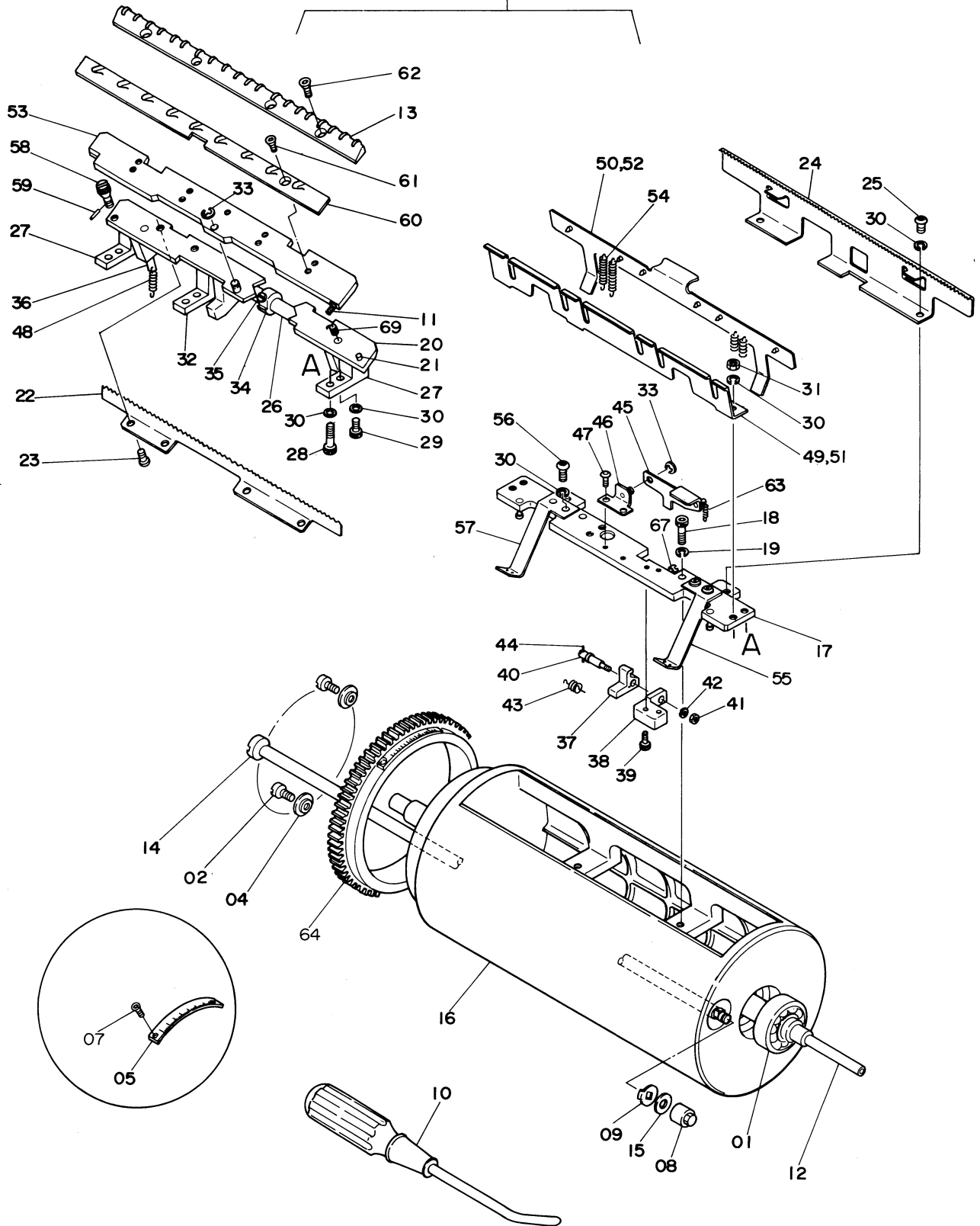
Tool

C1045

INDEX NO.	Parts No.	Description	Remarks	Units per Assy
01	B03-01-0A-3	Work Organizer		1
02	B03-28-1A-3	Plunger-Can		1
03	B03-29-3	Spatula		1
04	H12-41-3	Paper Holding-Plate	500CDA	1
05	H12-43-3	Paper Holding-Plate		1
06	H12-42-3	Paper Holding-Plate		1
07	H12-50-02-3	Paper Holding-Plate		1
08	H12-51-3	Paper Holding-Plate		1
09	B03-32-04-3	Spaner		1
10	B03-32-03-3	Spaner		1
11	B03-32-02-3	Spaner		1
12	B03-32-01-3	Spaner		1
13	B03-42-03-3	Screw Driver		1
14	B03-42-02-3	Screw Driver		1
15	B03-42-01-3	Screw Driver		1
16	B03-46-01-3	Driver		1
17	B03-46-02-3	Driver		1
18	B04-64-01-3	Control Lever Plate		1
19	B04-65-01-3	Air Control Plate	Blower	1
20	B04-65-02-3	Air Control Plate	Vacuum	1
21	B04-52-02-6	Name Plate	500CDA	1
22	B04-80-02-6	Name Plate	550CDA	1
23	B04-52-01-6	Name Plate	600CD	1
24	B04-80-01-6	Name Plate	660CD	1
25				
26	B04-50-3	Nut		4
27	B03-30-3	Box Wrench		1
28	B03-36-07-3	Set Screw Wrench		1
29	B03-36-06-3	Set Screw Wrench		1
30	B03-36-05-3	Set Screw Wrench		1
31	B03-36-04-3	Set Screw Wrench		1
32	B03-36-03-3	Set Screw Wrench		1
33	B03-36-02-3	Set Screw Wrench		1
34	B03-36-01-3	Set Screw Wrench		1
35				
36	B04-49-3	Name Plate Base		1
37	R03-26-3	Circumference Gauge for Form Roller		1
38	B14-01-3	Name Plate		1
39	B04-77-01-5	Dust Cover		1
40	B04-66-01-3	Rivet		1
41	B03-47-3	Oiler		1
42				
43				
44				
45				
46				
47				
48				
49				
50				
51				
52				
53				
54				
55				
56				
57				
58				
59				
60				
61				
62				
63				
64				
65				
66				
67				
68				
69				
70				

70 (01,02,04,08,09,12 ~ 16,62,64,68)  
 66 (01,02,04,08,09,12,14 ~ 18,60,61,64,65)

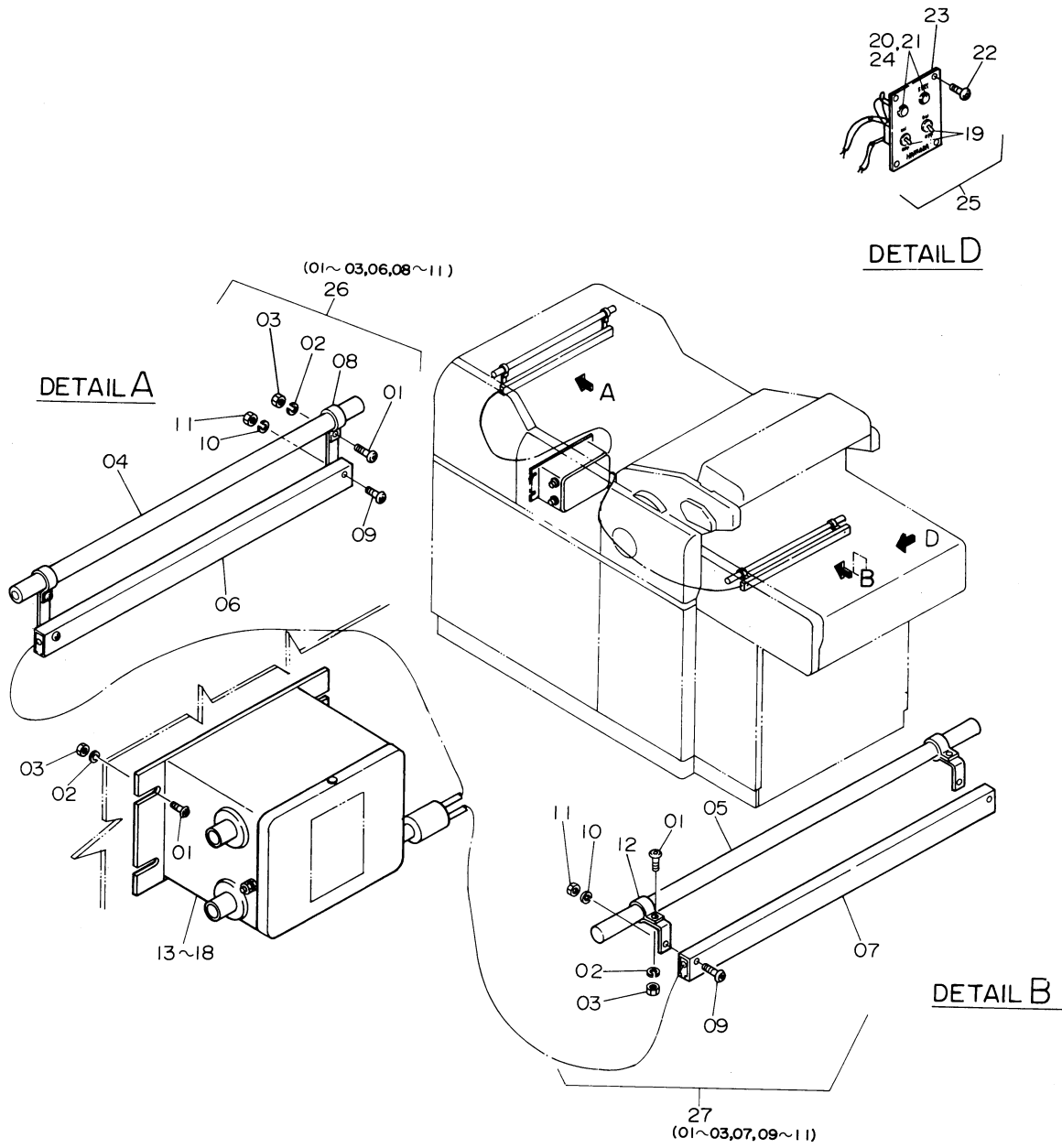
68 (10,11,17 ~ 50,53 ~ 59,63,67,69)  
 65 (10,11,17 ~ 48,51 ~ 59,63,67,69)



## Plate Cylinder (Type-6)

C1046

INDEX NO.	Parts No.	Description	Remarks	Units per Assy
01	M02-02-3	Plate Cylinder Ball Bearing		2
02	M02-05-3	Screw		2
03				
04	I05-03-3	Flanged Washer		2
05	I05-59-01-3	Plate Cylinder Scale (Metric)	Included in 64	1
06				
07	I22-006	Screw	Included in 03, 64	2
08	I04-26-3	Release Nut		1
09	I04-27-3	Shaft Key		1
10	I20-36-3	Plate Cylinder Clamp Release Tool		1
11	I20-37-3	Spring		1
12	I04-03-6	Plate Cylinder Shaft		1
13	I04-06-03-6	Pin Bar Plate Clamp		1
14	I04-24-6	Cylinder Gear Lock Shaft		1
15	184-108	Flat Washer		1
16	I16-01-6	Plate Cylinder		1
17	I20-01-1A-6	Support Plate Base		1
18	117-368	Screw		2
19	180-106	Lock Washer		2
20	I20-02-1A-6	Clamp Bracket		1
21	183-200	Cotter Pin	Included in 20	1
22	I20-03-6	Clamp		1
23	125-705	Screw		4
24	I20-04-6	Jaw Clamp		1
25	125-708	Screw		2
26	I20-05-6	Shaft		1
27	I20-06-3	Bracket for Shaft		2
28	117-520	Screw		3
29	117-512	Screw		3
30	180-105	Lock Washer		16
31	170-105	Nut		3
32	I20-07-3	Bracket for Shaft		1
33	181-404	E-Ring		1
34	I20-09-3	Collar		1
35	I20-10-3	Screw		1
36	I20-11-01-3	Spring Pin		2
37	I20-12-3	Detent Pawl		1
38	I20-13-3	Bracket		1
39	117-412	Screw		2
40	I20-14-3	Pin		1
41	170-104	Nut		1
42	180-104	Lock Washer		1
43	I20-15-3	Spring		1
44	183-763	Cotter Pin		1
45	I20-16-1A-3	Release Lever		1
46	I20-17-1A-3	Stem Bracket Plate		1
47	125-658	Screw		2
48	I20-21-3	Spring		2
49	I20-24-6	Support Plate (for Pin Bar)		1
50	I20-25-1A-6	Hook Plate (for Pin Bar)		1
51	I20-26-6	Support Plate (for Slotted)		1
52	I20-27-1A-6	Hook Plate (for Slotted)		1
53	I20-28-6	Plate Head Clamp Bracket		1
54	I20-29-01-3	Plate Tension Spring		4
55	I20-30-01-3	Spring Support		1
56	125-710	Screw		4
57	I20-31-01-3	Spring Support		1
58	I20-32-3	Adjustment Screw		1
59	183-743	Roll Pin		1
60	I20-33-6	Slotted Clamp Plate		1
61	122-108	Screw		4
62	I16-20-3	Screw		4
63	I20-35-3	Tension Spring		1
64	I05-01-1A-3	Plate Cylinder Ring Gear (Metric)		1
65	I20-01-1B-6	Quick Clamp Assy (10, 11, 17 ~ 48, 51 ~ 59, 63, 67, 69) (for Slotted)		1
66	I16-01-1I-6	Quick Clamp Plate Cylinder Assy (01, 02, 04, 08 ~ 09, 12, 14 ~ 16, 60, 61, 64, 65) (Slotted Metric)		1
67	I20-20-3	Spring Pin		1
68	I20-01-1C-6	Quick Clamp Assy (11, 17 ~ 50, 53 ~ 59, 63, 67, 69) (for Pin Bar)		1
69	145-505	Set Screw		2
70	I16-01-1K-6	Quick Clamp Plate Cylinder Assy (01, 02, 04, 08 ~ 09, 12 ~ 16, 62, 64, 68) (Pin Bar Metric)		1

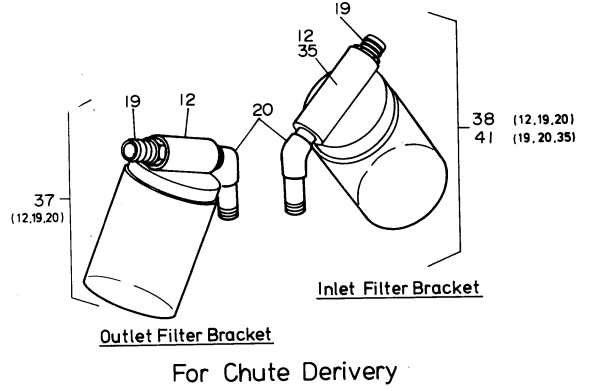
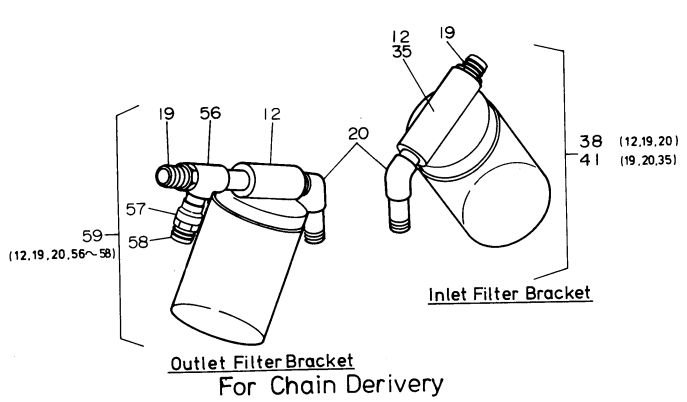
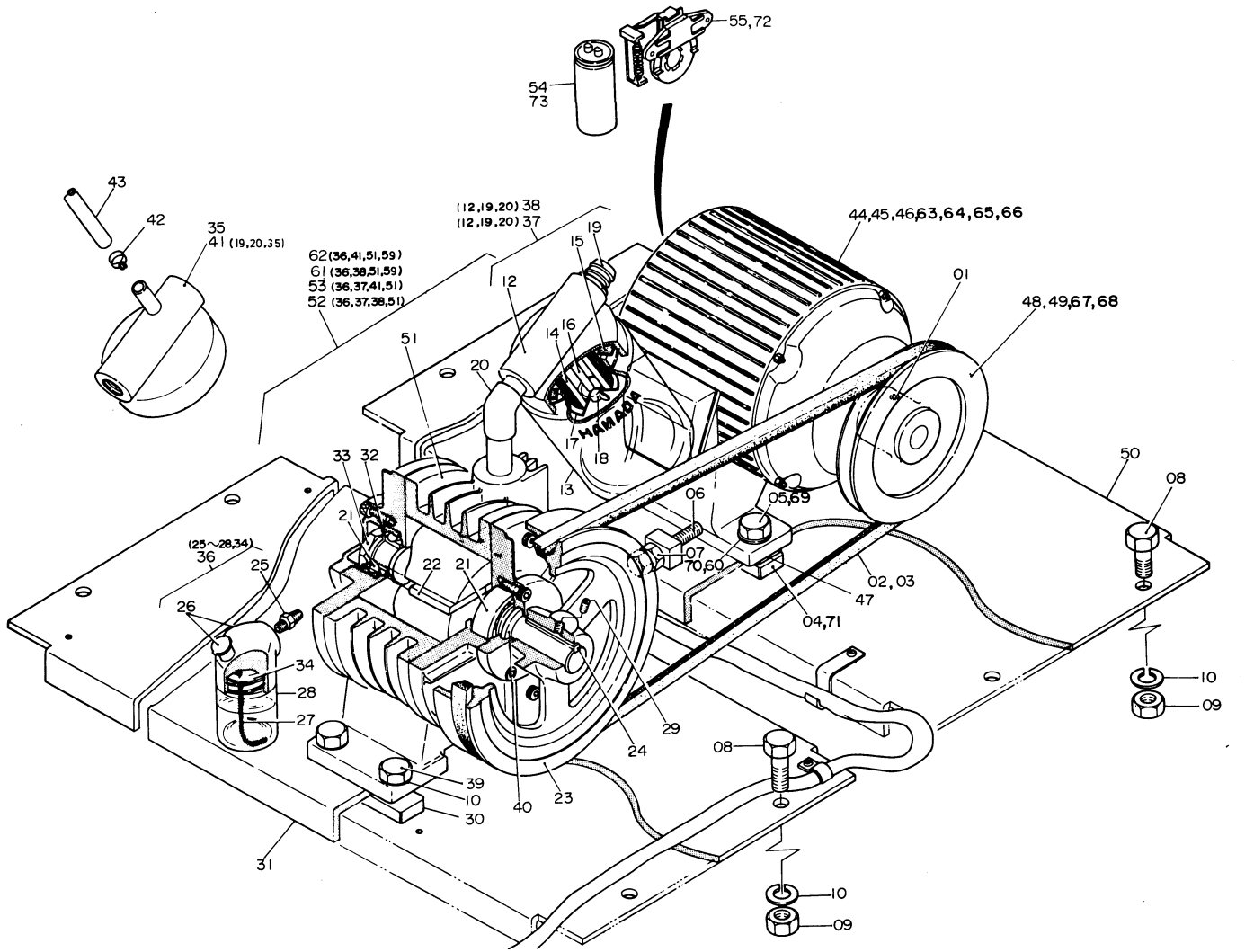




**Electrical Section  
Spray and Anti Static Bar**

**C1047**

INDEX NO.	Parts No.	Description	Remarks	Units per Assy
01	125-712	Screw		16
02	180-105	Lock Washer		16
03	170-105	Nut		18
04	H01-15-01-6	Feeder Frame Top Spreader		1
05	A15-25-6	Delivery Inner Spreader		1
06	E11-02-01-6	Anti-Static Bar	For Feeder	1
07	E11-02-04-6	Anti-Static Bar	For Delivery	1
08	E11-03-3	Anti-Static Bar Bracket	For Feeder	2
09	125-672	Screw		4
10	180-104	Lock Washer		4
11	170-104	Nut		4
12	E11-03-02-3	Anti-Static Bar Bracket	For Delivery	2
13	E11-01-05-3	Transformer	100V	1
14	E11-01-06-3	Transformer	110V	1
15	E11-01-07-3	Transformer	120V	1
16	E11-01-08-3	Transformer	200V	1
17	E11-01-09-3	Transformer	220V	1
18	E11-01-10-3	Transformer	240V	1
19	E13-01-3	Switch for Static Eliminator and Spray		2
20	E05-15-3	Fuse	0.5A	1
21	E05-14-3	Fuse	1A	1
22	125-658	Screw		4
23	E52-22-01-3	Name Plate		1
24	E05-18-3	Fuse Folder		2
25	E52-22-1D-3	Spray/Static Eliminator Switch Assy		1
26	E11-02-1C-6	Anti-Static Bar Assy		1
27	E11-02-1D-6	Anti-Static Bar Assy		1
28				
29				
30				
31				
32				
33				
34				
35				
36				
37				
38				
39				
40				
41				
42				
43				
44				
45				
46				
47				
48				
49				
50				
51				
52				
53				
54				
55				
56				
57				
58				
59				
60				
61				
62				
63				
64				
65				
66				
67				
68				
69				
70				



OLD TYPE (HR-5214~HR-6081)

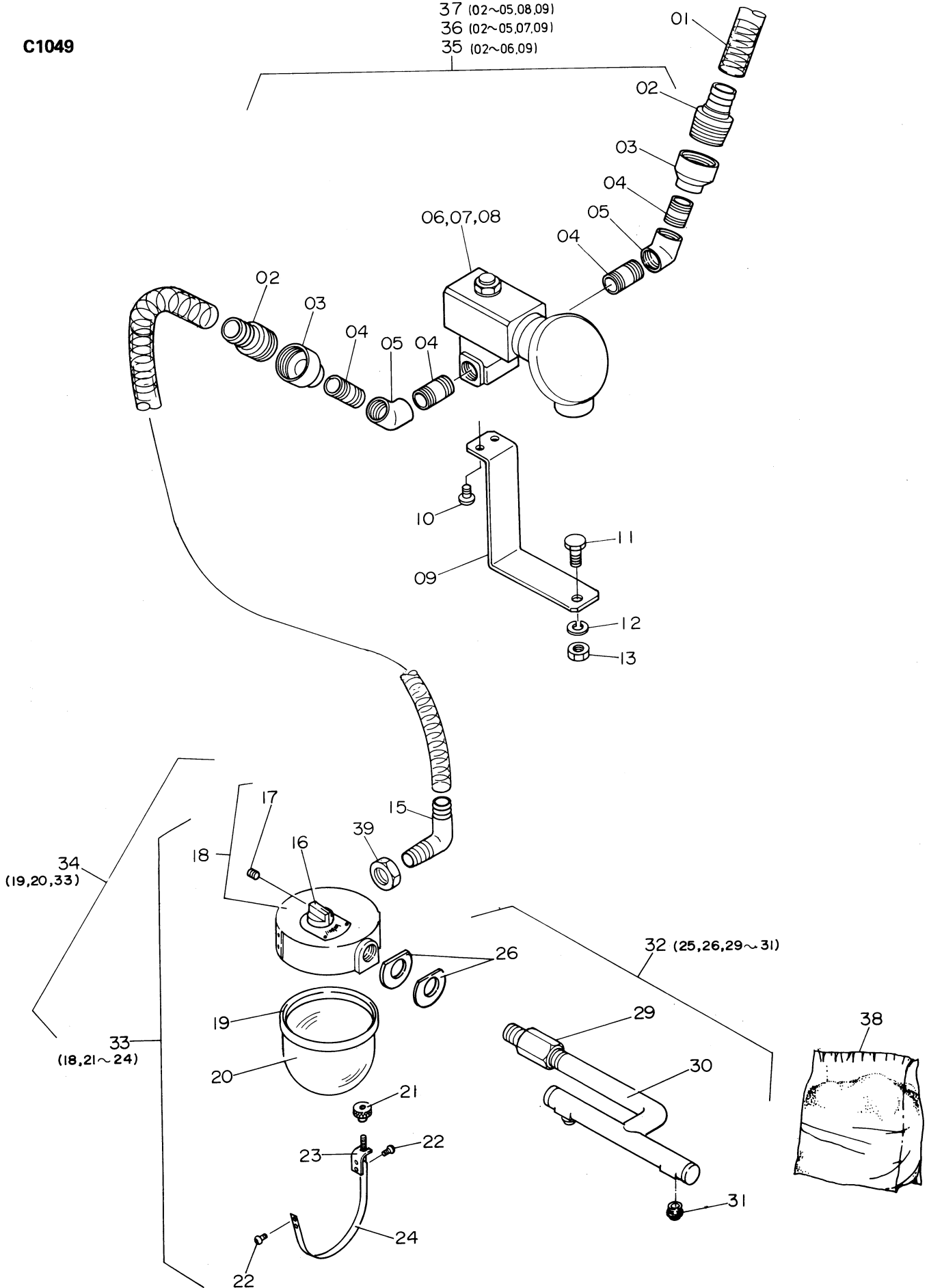
## Pump with Motor

C1048

INDEX NO.	Parts No.	Description	Remarks	Units per Assy
01	145-362	Set Screw		
02	B08-07-03-3	Pump Drive Belt	60Hz A-42"	1
03	B08-07-01-3	Pump Drive Belt	50Hz A-43"	1
04	B08-03-01-3	Motor Mounting Block		2
05	101-481	Motor Mounting Screw		4
06	101-489.5	Belt Tension Adjusting Screw		1
07	170-108	Nut		1
08	101-571	Screw		8
09	170-110	Nut		8
10	180-110	Lock Washer		8
11				
12	H13-23-01-3	Filter Bracket A		2
13	H13-24-3	Filter Bottle		2
14	H13-28-3	Filter		2
15	H13-25-3	Filter Gasket		2
16	H13-26-3	Filter Retaining Stem		2
17	H13-27-3	Filter Retaining Plate		2
18	163-105	Wing Nut for Filter Retainer		2
19	H13-30-3	Inlet (Outlet) Hose Fitting		2
20	H13-32-1A-3	Joint		2
21	H13-77-3	Ball Bearing		2
22	H13-91-01-3	Rotor Brake		4
23	H13-92-3	Pump Pulley		1
24	H13-97-3	Key for Pump Pulley		1
25	H13-61-01-3	Oil Reservoir Bottle Nipple		1
26	H13-57-0A-3	Oil Cap		1
27	H13-62-3	Oil Wick	ℓ = 150	1
28	H13-59-3	Oil Reservoir Bottle		1
29	145-365	Set Screw		1
30	H13-72-3	Pump Mounting Block		2
31	H13-19-01-6	Pump Mounting Platform		1
32	180-704	Ring Key		1
33	174-704	Bearing Nut		1
34	H13-60-3	Oil Reservoir Washer		1
35	H13-23-0A-3	Filter Bracket for Pull Register		1
36	H13-57-1B-3	Oil Reservoir Assy		1
37	H13-23-1A-3	Inlet Filter Bracket for Push Register	for Push Register	1
38	H13-23-1B-3	Inlet Filter Bracket for Pull Register	for Pull Register	1
39	101-570	Screw		4
40	H13-98-3	Oil Retainer		1
41	H13-23-1C-3	Inlet Bracket for Pull		1
42	H13-54-02-3	Hose Clip		1
43	H13-51-03-3	Vinyl Hose		1
44	E01-01-3	Pump Drive Motor (110V) ~ HR-10266	Single Phase	1
45	E01-67-3	Pump Drive Motor (200V) ~ HR-10373	3 Phase	1
46	E01-69-3	Pump Drive Motor (220 ~ 380V) ~ HR-10374	3 Phase	1
47	B25-18-3	Shim		2
48	B08-06-12-3	Pump Drive Motor Pulley	50Hz	1
49	B08-06-11-3	Pump Drive Motor Pulley	60Hz	1
50	B08-02-08-6	Motor Mounting Platform		1
51	H13-75-2A-3	Pump with Pulley		1
52	H13-75-4G-3	Pump Assy (for Chute Delivery)	for Push Register	1
53	H13-75-4H-3	Pump Assy (for Chute Delivery)	for Pull Register	1
54	E91-08-3	Capacitor	Included in 44 250 μF	1
55	E91-10-3	Governor Switch	Included in 44	1
56	H19-04-3	Joint		1
57	H19-05-3	Joint		1
58	A07-09-3	Hose Fitting		1
59	H19-04-1A-3	Outlet Filter Bracket for Push Register		1
60	184-108	Flat Washer		4
61	H13-75-4B-3	Pump Assy (for Chain Delivery)	for Pull Register	1
62	H13-75-4A-3	Pump Assy (for Chain Delivery)	for Pull Register	1
63	E01-85-3	Pump Drive Motor (100V/200V) HR-10267 ~	Single phase	1
64	E01-83-3	Pump Drive Motor (200V) HR-10374 ~	3 phase	1
65	E01-87-3	Pump Drive Motor (120V/240V) HR-10267 ~	Single phase	1
66	E01-89-3	Pump Drive Motor (220V/380V) HR-10374 ~	3 phase	1
67	B08-06-13-3	Pump Drive Motor Pulley	HR-10374 ~ 3 phase 60Hz (200V)	1
68	B08-06-14-3	Pump Drive Motor Pulley	HR-10374 ~ 3 phase 50Hz (200V)	1
69	101-375	Screw	HR-10374 ~	4
70	184-106	Flat Washer	HR-10374 ~	4
71	B08-03-31-3	Motor Mounting Block	HR-10374 ~	2
72	E91-11-3	Governor Switch	Included in 63, 65 Single Phase	1
73	E91-13-3	Capacitor	Included in 63, 65 3 Phase	1

C1049

37 (02~05,08,09)  
36 (02~05,07,09)  
35 (02~06,09)

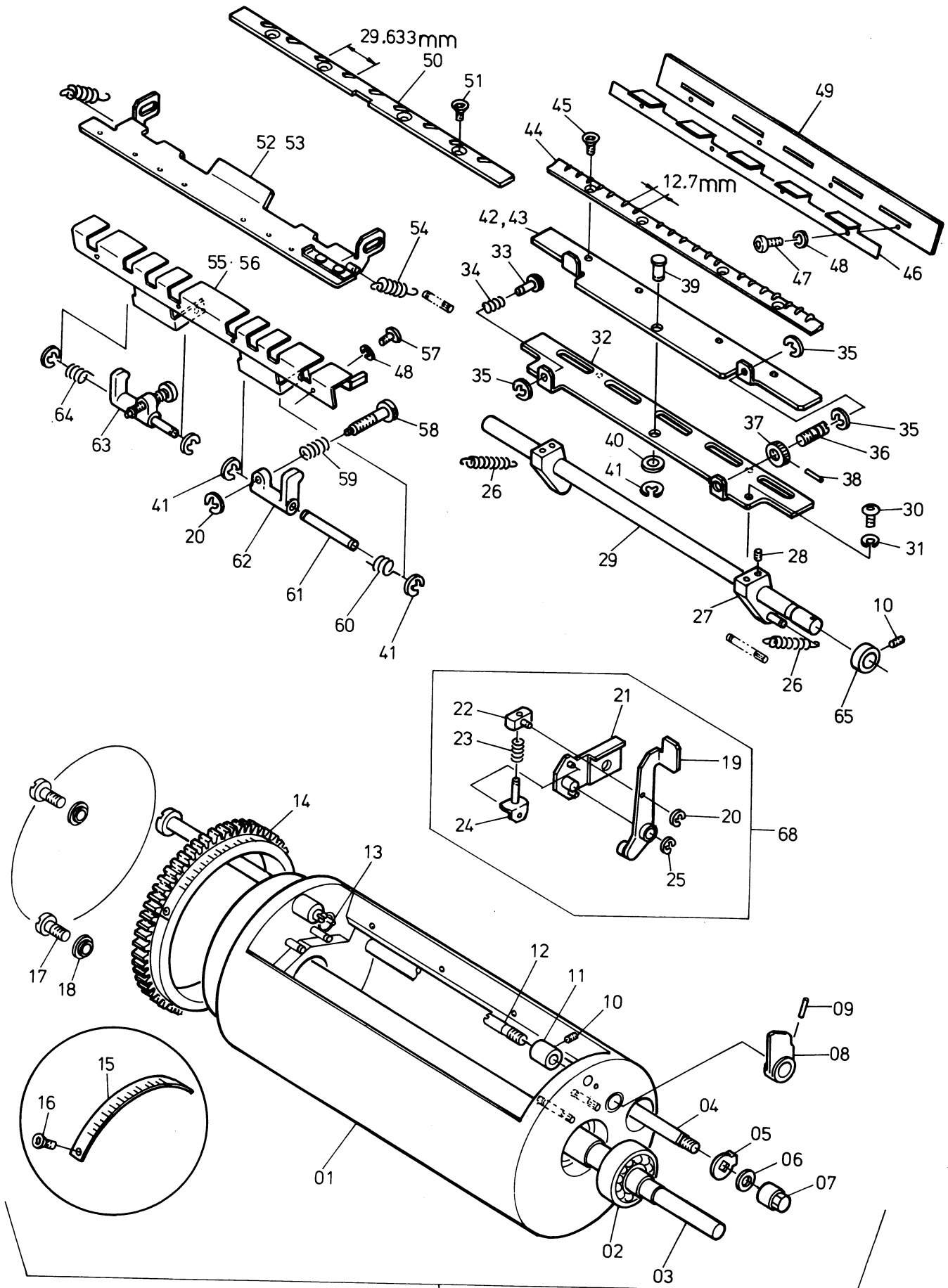


OLD TYPE (HR-5214 ~ HR-6081)

Valve and Spray Bottle

C1049

INDEX NO.	Parts No.	Description	Remarks	Units per Assy
01	A07-38-1B-3	Vinyl Hose with Wire		1
02	A07-09-3	Hose Fitting		2
03	H19-05-3	Joint		2
04	H13-33-3	Nipple		4
05	H13-34-3	Joint		2
06	E09-22-3	Valve AC100V 50/60Hz 110V 50/60Hz 120V 60Hz		1
07	E09-22-01-3	Valve AC200V 50/60Hz 220V 50/60Hz 240V 60Hz 380V 50/60Hz		1
08	E09-22-02-3	Valve AC240V 50Hz		1
09	H19-06-01-3	Bracket		1
10	125-710	Screw		2
11	101-466	Screw		1
12	180-108	Lock Washer		1
13	170-108	Nut		1
14	A07-38-1C-3	Vinyl Hose with Wire		1
15	DS-04	Joint		1
16	H13-14-3	Adjusting Knob		1
17	145-510	Screw		1
18	A07-16-1A-3	Bottle Top Assy		1
19	A07-20-3	Packing		1
20	A07-19-3	Spray Bottle		1
21	A07-26-3	Clamp Knob		1
22	125-658	Screw		1
23	A07-24-01-3	Holding Plate		4
24	A07-25-3	Clamp for Bottle		1
25				
26	A07-36-3	Flat Washer		2
27				
28				
29	A07-34-3	Lock Nut		1
30	A07-30-3	Tube		1
31	A07-37-3	Jet		2
32	A07-30-1B-3	Spray Tube Assy		1
33	A07-16-1B-3	Spray Bottle Assy		1
34	A07-16-1C-3	Spray Bottle Assy		1
35	H19-06-1A-3	Valve Assy AC100V 50/60Hz 110V 50/60Hz 120V 60Hz		1
36	H19-06-1B-3	Valve Assy AC200V 50/60Hz 220V 50/60Hz 240V 60Hz		1
37	H19-06-1C-3	Valve Assy AC240V 50Hz		1
38	A07-40-3	Pawder		1
39	DS-05	Nut		1
40				
41				
42				
43				
44				
45		LONG SPRAY TUBE ASSY	ITEM # 32	
46				
47				
48		A07-30-1D-3		
49				
50				
51				
52				
53				
54				
55				
56				
57				
58				
59				
60				
61				
62				
63				
64				
65				
66				
67				
68				
69				
70				

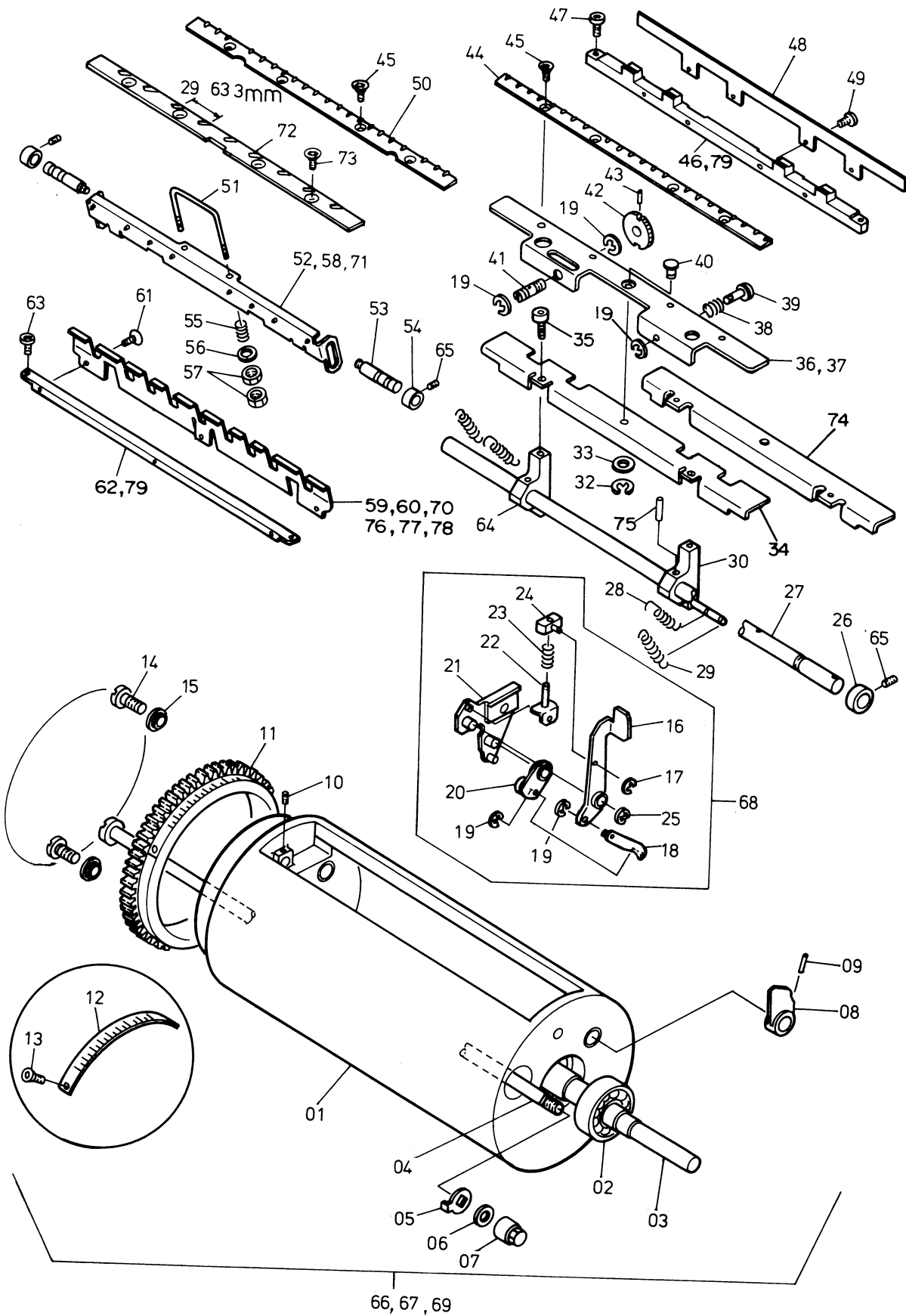


66, 67

**Automatic Master Clamp (For 500CDA)  
Cylinder Type 15A, 15B-1)**

**C1050**

INDEX NO.	Parts No.	Description	Remarks	Units per Assy
01	I42-01-0A-6	Plate Cylinder		1
02	M02-02-3	Bearing		2
03	I04-03-6	Plate Cylidner Shaft		1
04	I42-39-6	Cylinder Gear Lock Shaft		1
05	I04-27-3	Shaft Key		1
06	184-108	Flat Washer		1
07	I04-26-3	Adjustment Cup Nut		1
08	I42-27-1A-3	Lever		1
09	182-146	Taper Pin		1
10	145-406	Set Screw		2
11	MC14-19	Collar		2
12	I42-22-3	Pin		2
13	183-189	Roll Pin		2
14	I05-01-1A-3	Cylinder Gear		1
15	I05-59-01-3	Scale	Included in 14	1
16	I22-006	Screw	Included in 14	2
17	M02-05-3	Screw		3
18	I05-03-3	Flanged Washer		3
19	I42-31-1B-3	Operating Lever		1
20	181-403	E-Ring		3
21	I42-26-1B-3	Operating Lever Bracket		1
22	I42-35-3	Pin		1
23	I42-38-3	Spring		1
24	I42-36-3	Guide Pin		1
25	181-406	E-Ring		1
26	I42-09-3	Spring		2
27	I42-07-0A-3	Bracket		2
28	140-358	Set Screw		2
29	I42-25-6	Shaft		1
30	125-762	Screw		2
31	180-106	Lock Washer		2
32	I42-02-1A-6	Clamp Bracket		1
33	I42-11-3	Stopper Pin		1
34	I42-12-3	Spring		1
35	181-404	E-Ring		3
36	I42-08-3	Adjusting Pin		1
37	I42-10-3	Knob		1
38	183-154	Roll Pin		1
39	I42-40-3	Pin		1
40	184-106	Flat Washer		1
41	181-405	E-Ring		5
42	I42-05-6	Head Clamp Bracket	For Pin Bar	1
43	I42-06-6	Head Clamp Bracket	For Slotted	1
44	I04-06-03-6	Plate Clamp (Off Center)	For Pin Bar	1
45	I42-13-3	Screw		4
46	I42-40-6	Guide Plate		1
47	125-660	Screw		4
48	180-104	Lock Washer		8
49	I42-03-6	Plate		1
50	I04-06-01-6	Plate Clamp	For Slotted	1
51	122-105	Screw		4
52	I42-15-1B-6	Hook Plate	For Pin Bar	1
53	I42-16-1B-6	Hook Plate	For Slotted	1
54	MC14-31	Spring		2
55	I42-17-1A-6	Support Plate	For Pin Bar	1
56	I42-18-1A-6	Support Plate	For Slotted	1
57	125-658	Screw		4
58	MC14-24	Adjusting Screw		2
59	MC14-43	Spring		2
60	H31-12-3	Spring	OPS	1
61	I42-21-3	Pin		2
62	I42-24-3	Support Plate Bracket	OPS	1
63	I42-23-3	Support Plate Bracket	NOPS	1
64	H31-13-3	Spring	NOPS	1
65	M02-16-3	Collar		1
66	I42-01-1A-6	Plate Cylidner Assy (Cylinder Type 15A)	For Slotted	1
67	I42-01-1B-6	Plate Cylinder Assy (Cylinder Type 15B-1)	For Pin BAR	1
68	I42-31-2A-3	Operating Lever Assy		1
69				
70				

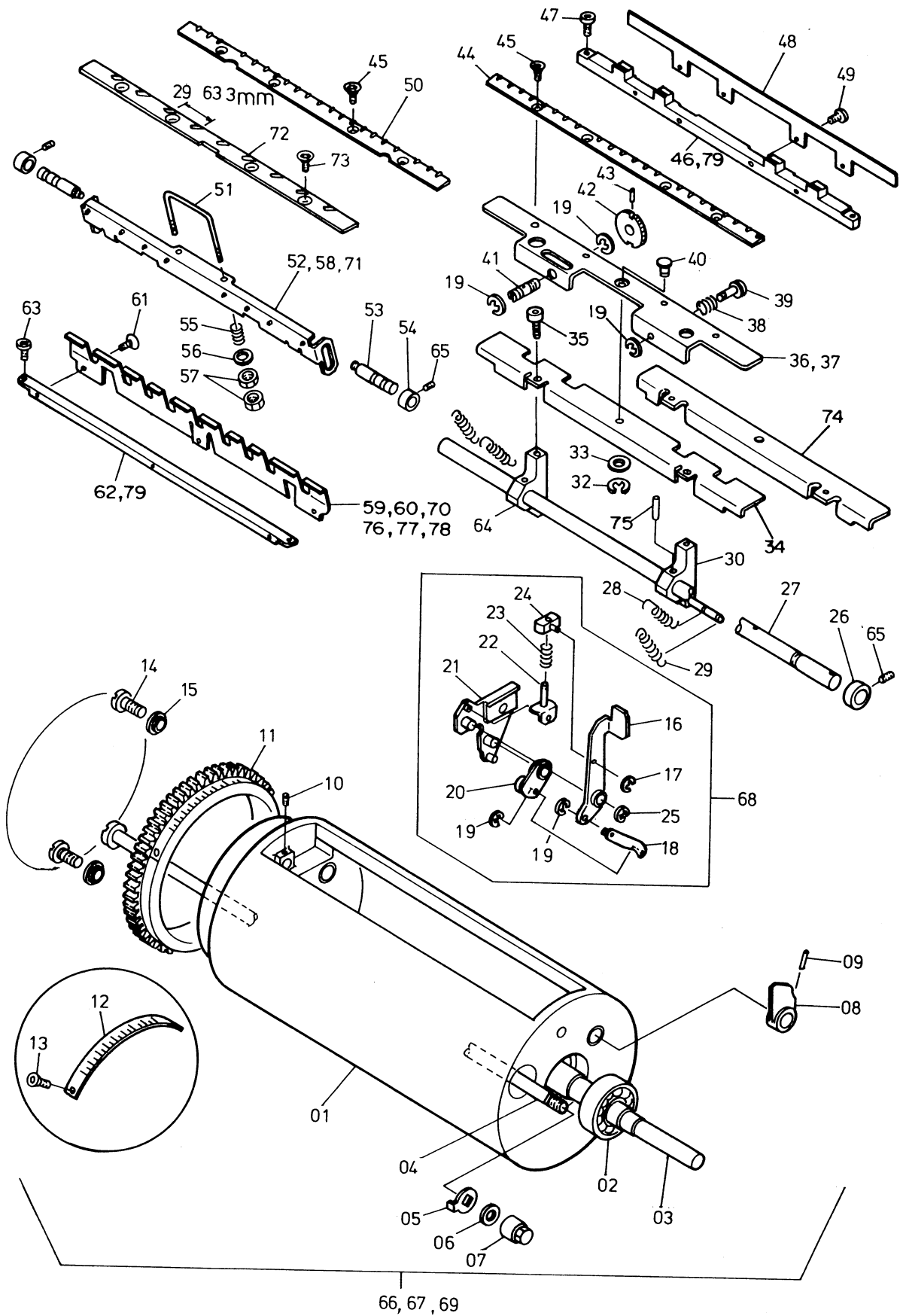




**Automatic Master Clamp (For 600CD)  
(Cylinder Type 16B-1, 16B-3)**

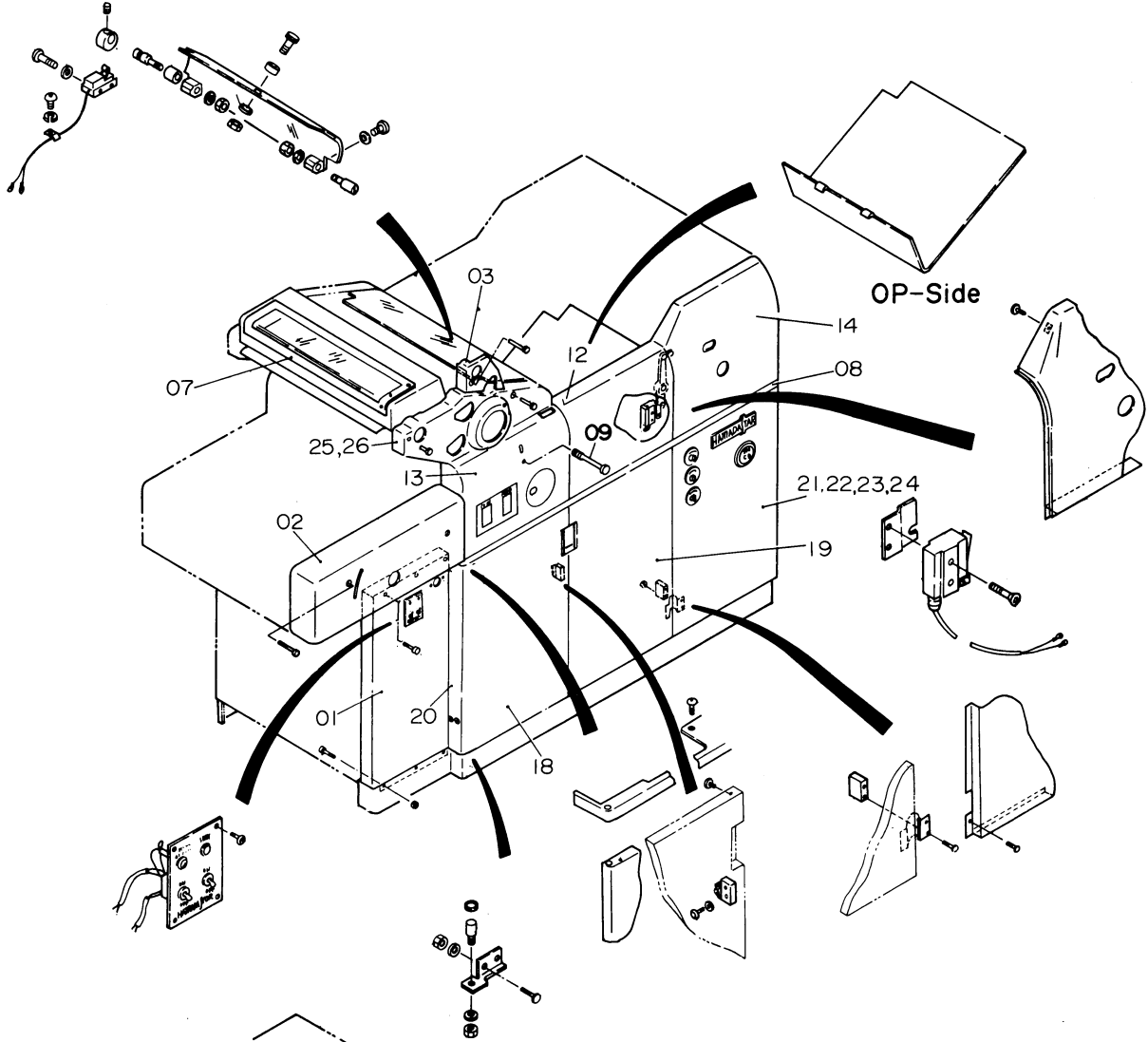
**C1051**

INDEX NO.	Parts No.	Description	Remarks	Units per Assy
01	I43-01-6	Plate Cylinder Assy		1
02	M02-0203	Bearing		2
03	I04-03-6	Plate Cylinder Shaft		1
04	I42-39-6	Cylinder Gear Lock Shaft		1
05	I04-27-3	Shaft Key		1
06	184-108	Flat Washer		1
07	I04-26-3	Adjustment Cup Nut		1
08	I42-27-1A-3	Lever		1
09	182-146	Taper Pin		1
10	145-406	Set Screw		2
11	I05-01-1A-3	Cylinder Gear		1
12	I05-59-01-3	Scale	Included in 11	1
13	122-006	Screw	Included in 11	2
14	M02-05-3	Screw		3
15	I05-03-3	Flanged Washer		3
16	I42-31-1C-3	Operating Lever		1
17	181-403	E-Ring		1
18	I43-24-1A-3	Connecting Link		1
19	181-404	E-Ring		5
20	I43-20-1B-3	On-Off Lever		1
21	I43-22-1A-3	Operating Lever Bracket		1
22	I42-36-3	Guide Pin		1
23	I42-38-3	Spring		1
24	I42-35-3	Pin		1
25	181-406	E-Ring		1
26	M02-16-3	Collar		1
27	I43-02-6	Shaft		1
28	I43-15-3	Spring		2
29	I43-03-3	Spring		2
30	I43-14-1A-3	Bracket	OPS	1
31	140-358	Set Screw		2
32	181-405	E-Ring		1
33	184-106	Flat Washer		1
34	I43-12-6	Clamp Bracket		1
35	117-362	Screw		2
36	I43-07-6	Head Clamp Bracket	Off Center	1
37	I43-25-6	Head Clamp Bracket	On Center	1
38	I42-12-3	Spring		1
39	I42-11-3	Stopper Pin		1
40	I43-16-3	Pin		1
41	I42-08-3	Adjusting Pin		1
42	I43-17-3	Knob		1
43	183-155	Roll Pin		1
44	I04-06-03-6	Plate Clamp (For Pin Bar)	Off Center	1
45	I42-13-3	Screw		4
46	I43-13-6	Cross Bar		1
47	117-415	Screw		2
48	I43-05-6	Plate		1
49	125-658	Screw		4
50	I43-28-6	Plate Clamp (For Pin Bar)	On Center	1
51	I43-18-3	Sliding Bracket		1
52	I43-08-1A-6	Hook Plate	Off Center	1
53	I43-01-3	Pin		2
54	I43-11-3	Collar		2
55	I43-19-3	Spring		2
56	184-104	Flat Washer		2
57	170-104	Nut		4
58	I43-26-1A-6	Hook Plate	On Center	1
59	I43-06-6	Support Plate	Off Center	1
60	I43-27-6	Support Plate	On Center	1
61	122-058	Screw		3
62	I43-09-6	Cross Bar		1
63	117-410	Screw		2
64	I43-14-1B-3	Bracket	NOPS	1
65	145-406	Set Screw		3
66	I43-01-1A-6	Plate Cylinder Assy	(Cylinder Type 16B-1) Off Center	1
67	I43-01-1B-6	Plate Cylinder Assy	(Cylinder Type 16B-3) On Center	1
68	I42-31-2B-3	Operating Lever Assy		1
69	I43-01-1C-6	Plate Cylinder Assy	(Cylinder Type 16A-3) On Center	1
70	I43-31-6	Support Plate	(Cylinder Type 16A-3) On Center	1

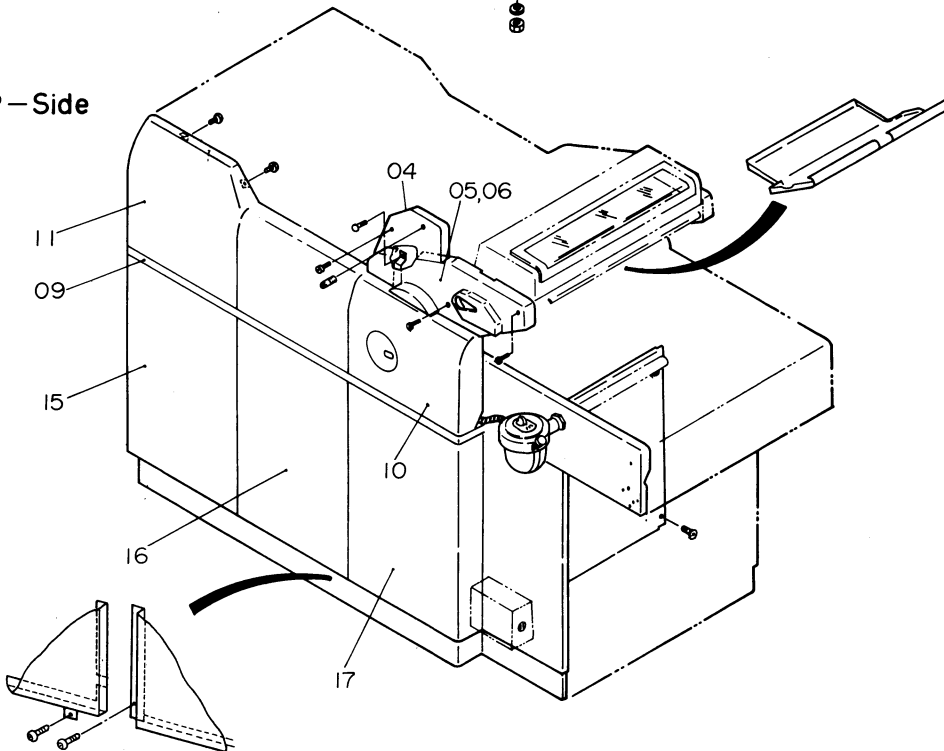




For plum/ beige color



NOP-Side



## Covers

C1052

INDEX NO.	Parts No.	Description	Remarks	Units per Assy
01	A15-32-31-3	Chain Delivery Cover Panel (New Color)		1
02	A15-90-30-3	Chain Delivery Cover Panel (New Color)		1
03	R11-64-30-3	Dampening System Cover (New Color)	OPS	1
04	R11-98-30-3	Dampening System Cover (New Color)	NOPS	1
05	B02-63-32-3	Inking System Cover Panel (New Color)	NOPS	1
06	B02-63-33-3	Inking System Cover Panel for Secand Color (New Color)	NOPS	1
07	B02-67-0C-6	Ink Roll Guard (New Color)		1
08	B02-01-30-3	Frame Moulding (New Color)	OPS	1
09	B02-03-01-3	Frame Moulding (New Color)	NOPS	1
10	B02-05-30-3	Printing Head Cover (New Color)	NOPS	1
11	B02-11-01-3	Feeder Top Cover Panel (New Color)	NOPS	1
12	B02-13-01-3	Conveyer Cover Panel (New Color)		2
13	B02-14-30-3	Printing Head Cover Panel (New Color)	OPS	1
14	B02-16-01-3	Feeder Top Cover Panel (New Color)	OPS	1
15	B02-20-01-3	Feeder Base Cover Panel (New Color)	NOSP	1
16	B02-22-01-3	Center Base Frame Cover Panel (New Color)	NOPS	1
17	B02-24-01-3	Frame Cover Panel (New Color)	NOPS	1
18	B02-27-1E-3	Hand Base Access Door (New Color)	Left	1
19	B02-29-1D-3	Hand Base Access Door (New Color)	Right	1
20	B02-57-30-3	Delivery Moulding (New Color)		1
21	B02-61-2B-3	Feeder Base Cover Panel for Over Seas (New Color)	For Pull Register	1
22	B02-61-1B-3	Feeder BAsE Cover Panel for Domestic Use (New Color)	For Pull Register	1
23	B02-62-1B-3	Feeder BAsE Cover Panel for Over SEas (New Color)	For Push Register	1
24	B02-62-1C-3	Feeder Base Cover Panel for Domestic Use (New Color)	For Push Register	1
25	B02-65-1C-3	Inking System Cover (New Color)		1
26	B02-65-1D-3	Inking System Cover for Second Color (New Color)		1
27				
28				
29				
30				
31				
32				
33				
34				
35				
36				
37				
38				
39				
40				
41				
42				
43				
44				
45				
46				
47				
48				
49				
50				
51				
52				
53				
54				
55				
56				
57				
57				
59				
60				
61				
62				
63				
64				
65				
66				
67				
68				
69				
70				

