

SMALL OFFSET PRESS

Itek Graphix 3985

PARTS LIST

1914

1915

1916

1917

1918

1919

1920

1921

1922

1923

1924

1925

1926

1927

1928

1929

1930

1931

1932

1933

1934

1935

1936

1937

1938

1939

1940

1941

1942

1943

1944

1945

1946

1947

1948

1949

1950

1951

1952

1953

1954

1955

1956

1957

1958

1959

1960

1961

1962

1963

1964

1965

1966

1967

1968

1969

1970

1971

1972

1973

1974

1975

1976

1977

1978

1979

1980

1981

1982

1983

1984

1985

1986

1987

1988

1989

1990

1991

1992

1993

1994

1995

1996

1997

1998

1999

2000

2001

2002

2003

2004

2005

2006

2007

2008

2009

2010

2011

2012

2013

2014

2015

2016

2017

2018

2019

2020

2021

2022

2023

2024

2025

1914

1914

1915

1916

1917

1918

1919

1920

1921

1922

1923

1924

1925

1926

1927

1928

1929

1930

1931

1932

1933

1934

1935

1936

1937

1938

1939

1940

1941

1942

1943

1944

1945

1946

1947

1948

1949

1950

1951

1952

1953

1954

1955

1956

1957

1958

1959

1960

1961

1962

1963

1964

1965

1966

1967

1968

1969

1970

1971

1972

1973

1974

1975

1976

1977

1978

1979

1980

1981

1982

1983

1984

1985

1986

1987

1988

1989

1990

1991

1992

1993

1994

1995

1996

1997

1998

1999

2000

2001

2002

2003

2004

2005

2006

2007

2008

2009

2010

2011

2012

2013

2014

2015

2016

2017

2018

2019

2020

2021

2022

2023

2024

2025

見出し / SECTION INDEX

セクション/SECTION

ベ ッ ド 部	Bed section	110-170	■
本 機 部	Main section	210-290	■
給 紙 部	Feeder section	310-380	■
インキ・水部	Ink,water section	510-540	■
電 装 部	Electrical section	611-630	■
付 属 品 部	Accessories section	650-652	■
給 油 部	Lubrication section	655-656	■
カバー部、その他	Cover section etc.	680-840	■
チェーンデリバリー部	Chain delivery section	860-895	■
部品番号索引	Part number index		■

Copyright 1990 A.B.Dick Company

All rights reserved. This publication may not be duplicated, reproduced, or transmitted (in whole or in part) in any form or by any means, electronic or mechanical, (including, without limitation, photocopy, facsimile, recording, or any information storage and retrieval system) without prior written consent of A.B.Dick Company.

Disclaimer of Warranties (Express and Implied)

While due care has been taken in the preparation of this manual, A.B.Dick Company makes no representation or warranties with respect to the adequacy or accuracy hereof and specifically disclaims any implied warranties of merchantability or fitness for any particular purpose. Further, A.B.Dick Company reserves the right to revise this publication and to make changes (both substantial and insubstantial in nature) in the contents hereof from time to time hereafter without obligation of A.B.Dick Company to notify any person or organization of such revisions or changes.

Safety Warning

Safety devices have been installed as original equipment for your protection and safety. The removal, disconnection, or alteration of any safety guard, protective cover, safety interlock, or other safety or protective device comprising part of the equipment described herein poses an undue safety hazard and the same is strictly prohibited.

Disclaimer of Liability

A.B.Dick Company disclaims any responsibility or liability for personal injury, death, or property damage caused by or arising out of (i) the removal, disconnection, or alteration of any safety guard, protective cover, safety interlock, or other safety or protective device comprising part of the equipment described herein, or (ii) the failure of the person or persons operating the equipment described herein or servicing or repairing the same to observe all operating and safety procedures and warnings contained herein.

Trademarks

Itek Graphix is a licensed trademark of Itek Graphix Corp.

FCC Warning (*FCC Rules apply to U.S.A. only.*)

This equipment generates, uses, and can radiate radio frequency energy and if not installed and used in accordance with the instructions manual, may cause interference to radio communications. It has been tested and found to comply with the limits for a Class A Computing Device pursuant to subpart J of part 15 of FCC Rules, which are designed to provide reasonable protection against such interference when operated in a commercial environment. Operation of this equipment in a residential area is likely to cause interference in which case the user at his own expense will be required to take whatever measures may be required to correct the interference.

PREFACE

Thank you for purchasing our small offset press.
Please use this parts list when ordering any parts or consulting
a service technician.

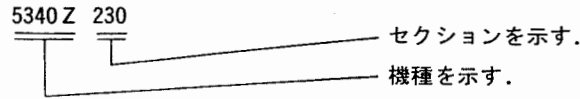
(Reference) For the "Ink, Water section", the part quantities shown in the parts list are
the numbers of the parts to be used on one printing unit.
So, the actual part quantities for one machine are twice the number shown.

パーツリストの使い方

1. セクション番号

このパーツリストは、機械を小グループに分けてイラストとリストで説明しています。それぞれに分けて書かれたイラストに設けられた番号を“セクション番号”と呼びます。

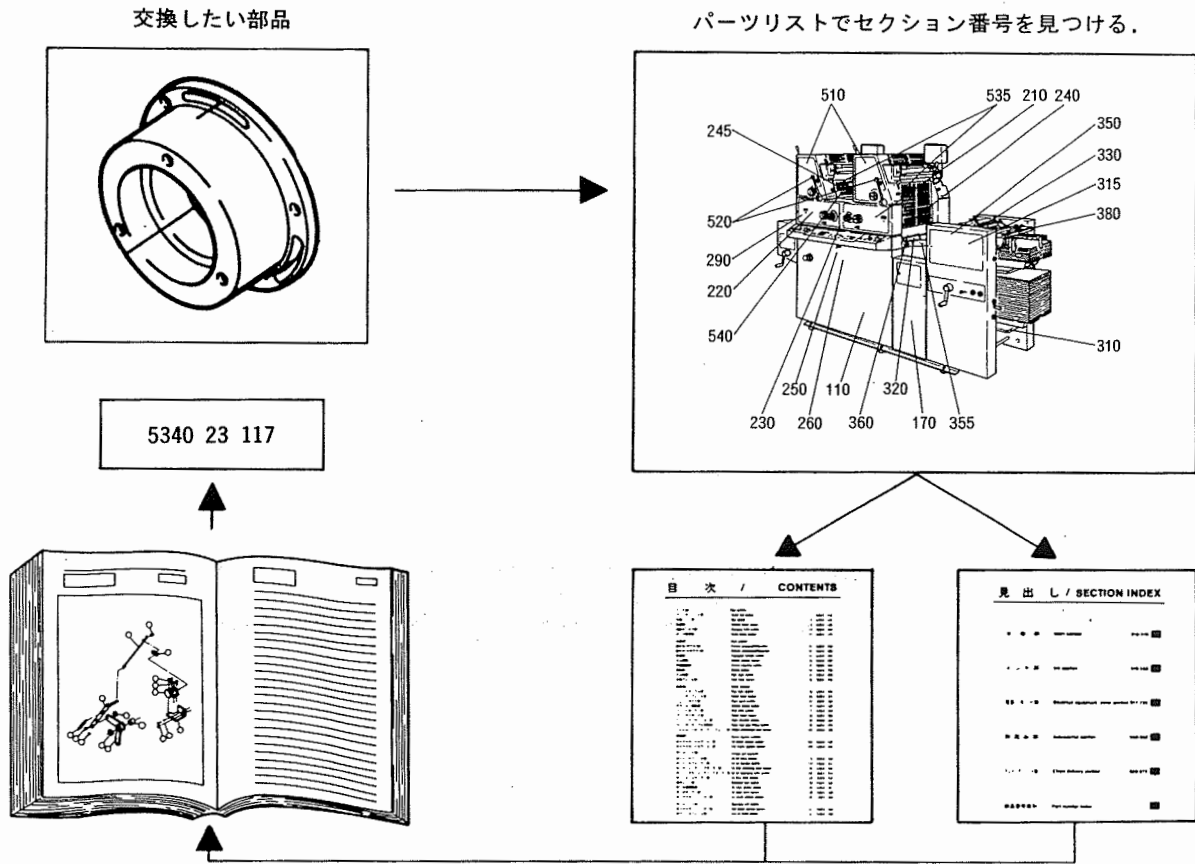
(例) セクション番号



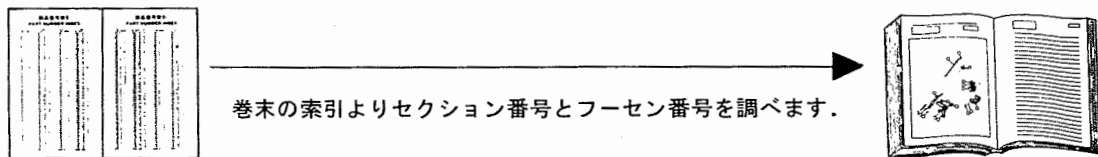
★ セクション番号は、機種とセクションが一緒になった番号をいいます。

2. パーツリストの見方, 使い方

1) 部品を交換するとき、部品番号を知りたい場合



2) 部品番号がわかっていて、どこに使われているか場所を知りたい場合



How to use the parts list

1. Section number

This parts list is divided into machine sections and each section has a number.

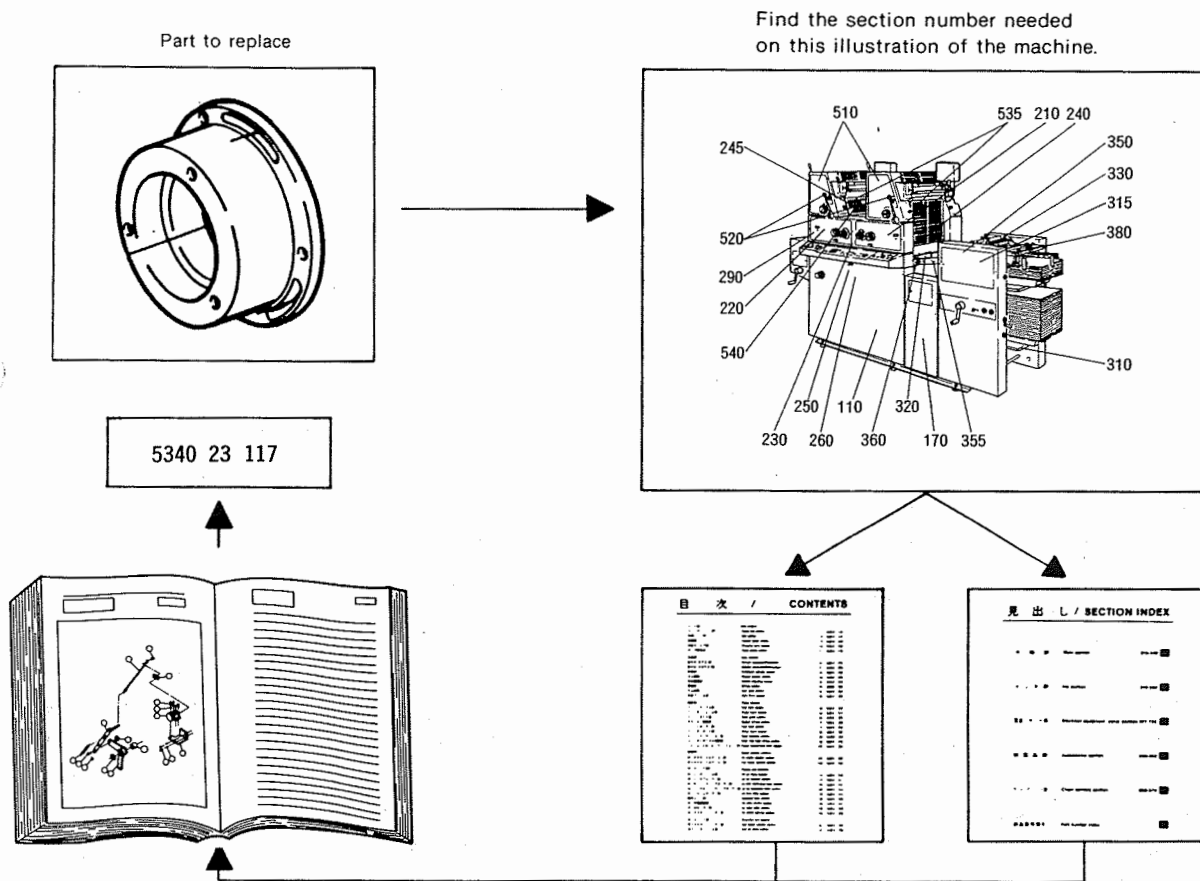
(Example) Section number



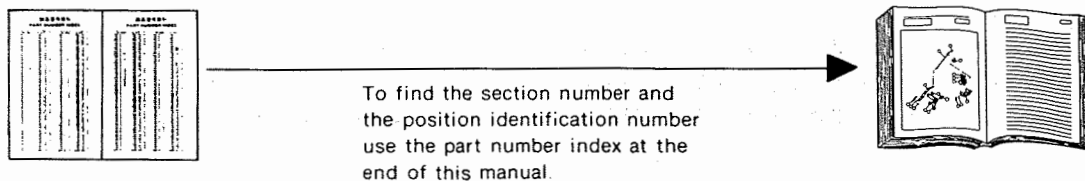
★ This number includes both the machine model number and the section number.

2. How to use the parts list

1) To find the part number (when ordering the part)



2) To find the section number and the position identification number of the part in the illustration when knowing the part number

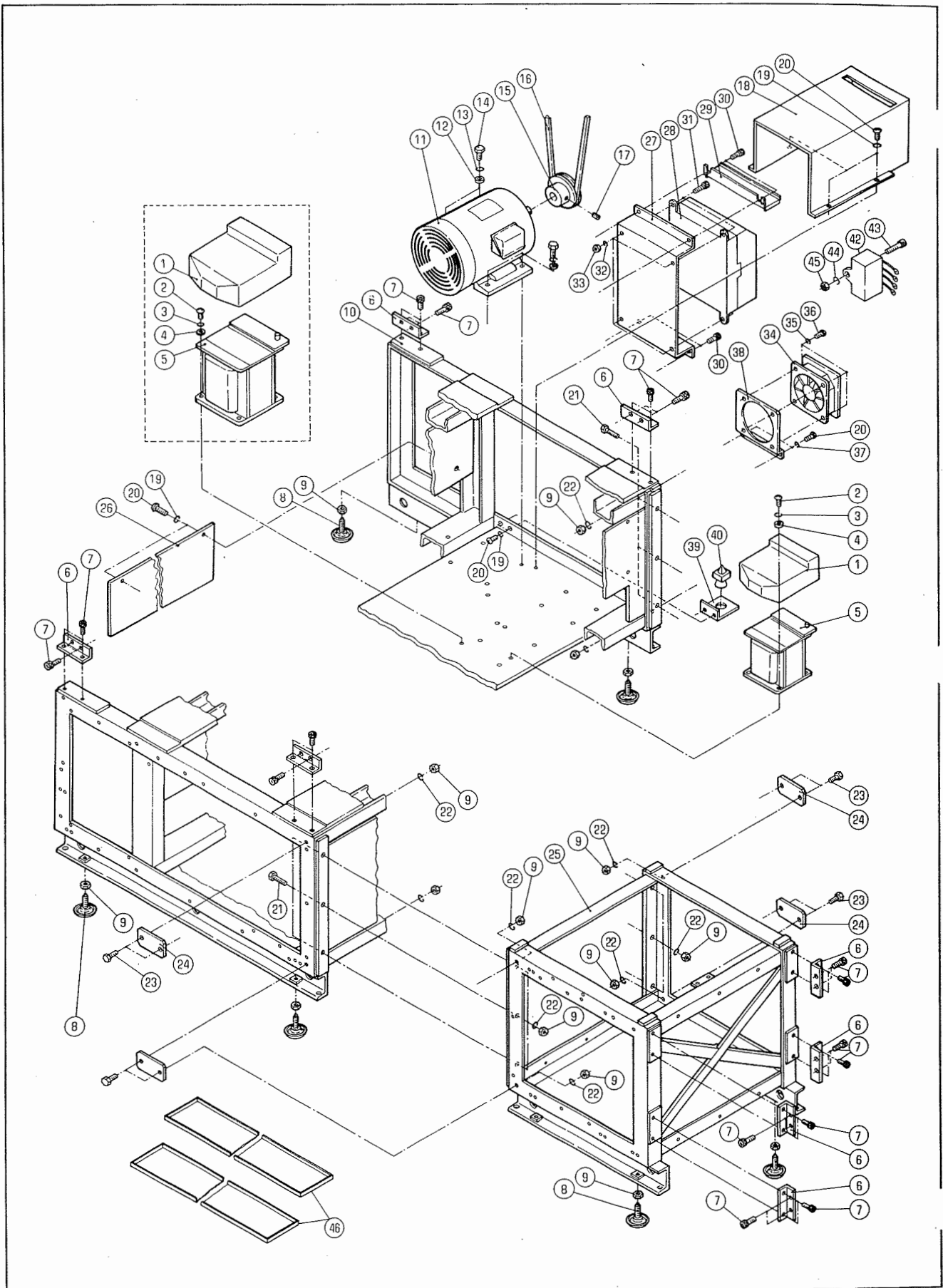


目 次 / CONTENTS

セクション番号 Section No.	セクション名	Section name	ページ Page
	◁ベッド部▷	◁Bed section▷	
5340 G 110	ベッドフレーム	Bed frame	8
5340 Z 170	ポンプ配管	Pump piping	12
	◁本機部▷	◁Main section▷	
5340 Z 210	第1胴入れ	1st cylinder pressure	16
5340 Z 220	第2胴入れ	2nd cylinder pressure	22
5340 Z 230	圧胴	Impression cylinder	28
5340 Z 240	第1ゴム胴	1st blanket cylinder	32
5340 Z 245	第2ゴム胴	2nd blanket cylinder	38
5340 Z 250	原動	Drive	44
5340 Z 260	カム軸	Cam shaft	46
5340 Z 290	本機フレーム	Main frame	48
	◁給紙部▷	◁Feeder section▷	
5340 Z 310	フィードテーブル	Feed table	50
5340 Z 312	万能給紙台	Multi-size paper pile board	54
5340 Z 315	フィーダーフレーム	Feeder frame	56
5340 Z 320	ペーパーガイド	Paper guide	58
5340 Z 330	サクシオン駆動	Suction drive	62
5340 Z 350	フィードローラー	Feed roller	66
5340 Z 355	フィーダーボード	Feeder board	72
5340 Z 360	ペーパーインサーション	Paper insertion	78
5340 Z 365	フィーダードラム	Feeder drum	82
5340 G 370	フィードテーブル昇降	Paper feed table lifting	86
5340 Z 380	ハイトコントロール、フィードレバー	Height control bar. Feed lever	90
	◁インキ、水部▷	◁Ink, Water section▷	
5340 G 510	インキフレーム	Ink frame	94
5340 G 511	インキフォンテン	Ink fountain	96
5340 G 512	オシレーティングローラー	Oscillating roller	104
5340 G 513	インキオシレーティングローラー	Ink oscillating roller	108
5340 G 514	フォームローラー	Form roller	112
5340 G 520	操作レバー	Operation lever	116
5340 G 530	水フォンテンローラー	Water fountain roller	120
5340 G 535	水フォームローラー	Water form roller	126
5340 G 540	版胴	Plate cylinder	130
	◁電装部▷	◁Electrical section▷	
5340 G 611	制御ボックス	Control box	136
5340 Z 614	サブ制御ボックス (1) 米国単相	Sub control box (1)	140
5340 G 615	サブ制御ボックス (2) 欧州単相	Sub control box (2)	144
5340 Z 616	サブ制御ボックス (3) 欧米以外単相	Sub control box (3)	148

目 次 / CONTENTS

セクション番号 Section No.	セクション名	Section name	ページ Page
5340 Z 617	サブ制御ボックス (4) 欧州三相	Sub control box (4)	150
5340 Z 618	サブ制御ボックス (5) 欧州以外三相	Sub control box (5)	154
5340 Z 620	操作パネル	Operation panel	158
5340 G 630	静電除去	Static eliminator	162
	◁付属品部▷	◁Accessories section▷	
5340 Z 650	付属品	Accessories	164
5340 G 652	作業台	Work organizer	168
	◁給油部▷	◁Lubrication section▷	
5340 G 655	給油 (OPS)	Lubrication (OPS)	170
5340 G 656	給油 (NOPS)	Lubrication (NOPS)	174
	◁カバー部, その他▷	◁Cover section, etc.▷	
5340 Z 680	テープインサーター	Tape inserter	178
5340 G 710	カバー (OPS)	Cover (OPS)	180
5340 G 720	カバー (NOPS)	Cover (NOPS)	184
5340 G 750	第1安全カバー	1st safety cover	188
5340 Z 751	第2安全カバー	2nd safety cover	192
5340 Z 755	安全バー	Safety bar	196
5340 G 820	第1ブランケット洗浄	1st blanket cleaning	200
5340 G 825	第2ブランケット洗浄	2nd blanket cleaning	204
5340 Z 828	ブランケット洗浄作動	Blanket cleaning drive	208
5340 Z 830	パウダースプレー装置	Powder spray unit	212
5340 Z 840	レジスターパンチ	Register punch	214
	◁チェーンデリバリー部▷	◁Chain delivery section▷	
5340 Z 860	フレーム (CD)	Frame (CD)	218
5340 Z 870	駆動軸, 従動軸 (CD)	Drive, Driven shafts (CD)	220
5340 Z 872	チェーングリッパー (CD)	Chain gripper (CD)	224
5340 Z 880	排紙テーブル (CD)	Paper delivery table (CD)	226
5340 G 890	台上げ駆動 (CD)	Stand lifting drive (CD)	230
5340 Z 892	サイドガイド (CD)	Side guide (CD)	234
5340 Z 895	バックガイド (CD)	Back guide (CD)	238
	◁部品番号索引▷	◁Part number index▷	



BED FRAME

SECTION

★この部品は単品ではお渡しできませんので、セット番号で注文して下さい。
 Note: When ordering items marked ★, indicate the set number because they are available only as a set.

NO.	セット番号 / 部品番号 SET NO. / PART NO.	部品名称 / 構成番号 COMPONENT PARTS NO.	PART NAME	個数 Qty
1	5300 61 124-1	カバー	COVER	1
1	5340 61 461	カバー	COVER	1
		ヨーロッパ用	FOR EUROPE	
2	9642061414	ナット M6X14	SCREW M6X14	4
3	9710060008	ハネサカネ M6	SPRING WASHER M6	8
4	9716060014	ヒラサカネ M6	PLAIN WASHER M6	4
5	97974	トランス	TRANSFORMER	1
		ヨーロッパ用	FOR EUROPE	
5	97975	トランス	TRANSFORMER	1
6	5330 13 111	ブラケット	BRACKET	8
7	9670102008	ソケットボルト M10X20	SOCKET BOLT M10X20	32
8	5290 14 120	ジャッキベース	JACK BASE	6
9	9660100014	ナット M10	NUT M10	20
10	5340 11 110	ホキヘッド	BED	1
11	95101001	モーター 1.5KW 3PH	MOTOR 1.5KW 3PH	1
		アメリカ/カナダ用	FOR USA/CANADA	
11	97038	モーター 1.5KW 3PH 200V	MOTOR 1.5KW 3PH 200V	1
12	9716080014	ヒラサカネ M8	PLAIN WASHER M8	4
13	9710080008	ハネサカネ M8	SPRING WASHER M8	4
14	9672081214	六角ボルト M8X12	HEXAGON BOLT M8X12	4
15	5340 15 111	プーリー	PULLEY	1
16	90072	Vベルト 3V 670	V-BELT 3V 670	1
17	9684060608	トメネジ M6X6	SET SCREW M6X6	2
18	5340 15 112	モーターカバー	MOTOR COVER	1
19	9710050014	ハネサカネ M5	SPRING WASHER M5	5
19	9710050014	ハネサカネ M5	SPRING WASHER M5	7
		ドイツ安全仕様	WITH GERMAN SAFETY FEATURES	
20	9642051014	ナット M5X10	SCREW M5X10	7
20	9642051014	ナット M5X10	SCREW M5X10	9
		ドイツ安全仕様	WITH GERMAN SAFETY FEATURES	
21	9672104514	六角ボルト M10X45	HEXAGON BOLT M10X45	6
22	9710100008	ハネサカネ M10	SPRING WASHER M10	14
23	9672102514	六角ボルト M10X25	HEXAGON BOLT M10X25	8
24	5330 11 181	プレート	PLATE	4
25	5340 11 170	フィーダーヘッド	FEEDER BED	1
26	5340 11 151	カバー	COVER	1
27	5340 61 151	インバーターブラケット	INVERTER BRACKET	1
28	95103002	インバーター	INVERTER	1
		アメリカ/カナダ用	FOR USA/CANADA	

BED FRAME

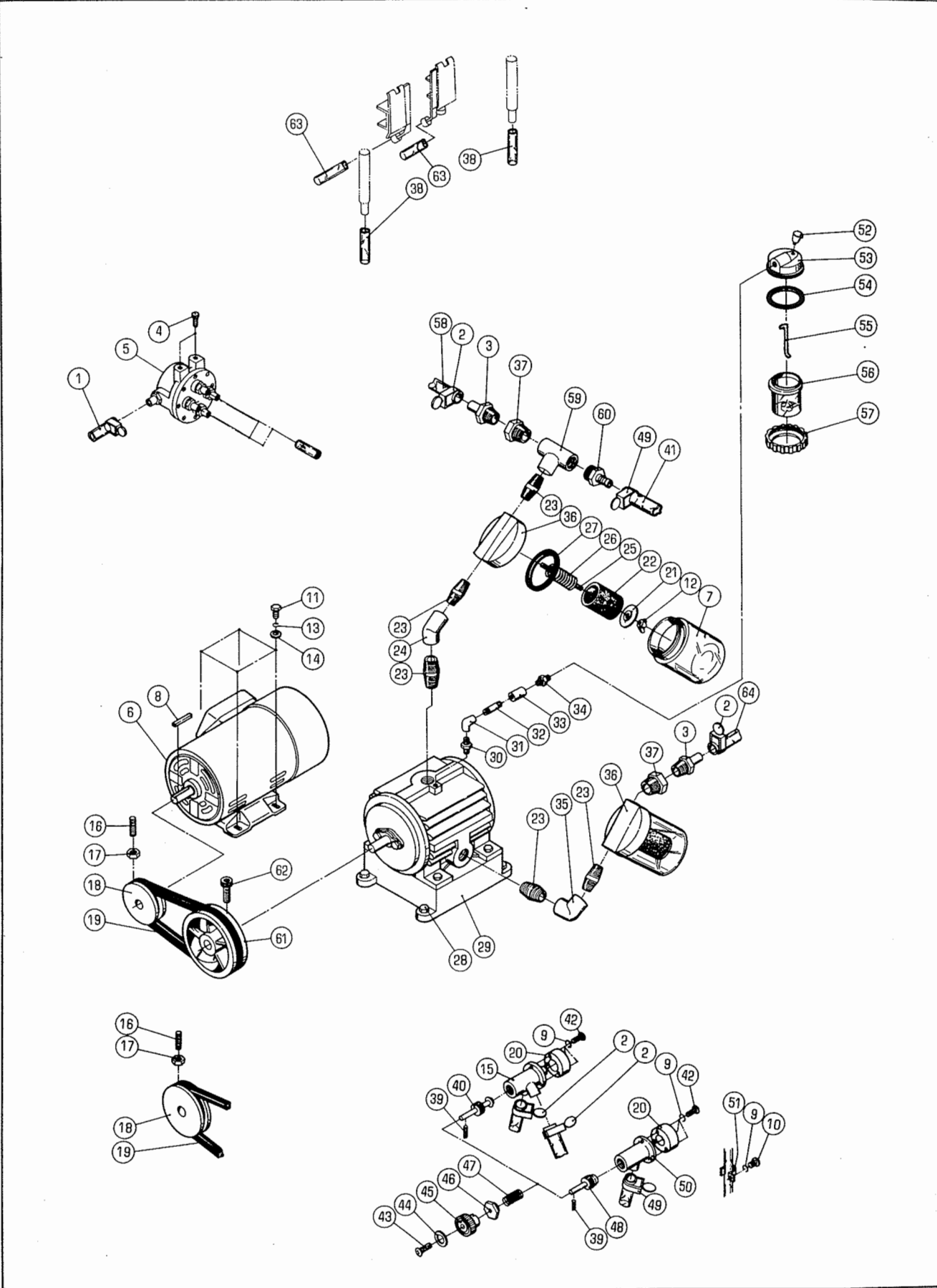
SECTION NUMBER

SECTION

★この部品は単品ではお渡しできませんので、セット番号で注文して下さい。

Note: When ordering items marked ★, indicate the set number because they are available only as a set.

NO.	セット番号 / 部品番号 SET NO. / PART NO.	部品名称 / 構成番号 COMPONENT PARTS NO.	PART NAME	個数 Q'ty
28	96051	インバーター FR-Z120-1.5K	INVERTER FR-Z120-1.5K	1
29	5340 61 154	インバーターカバー	INVERTER COVER	1
30	9670061208	ソケットボルト M6X12	SOCKET BOLT M6X12	1
31	9670061608	ソケットボルト M6X16	SOCKET BOLT M6X16	4
33	9660060014	ナット M6	NUT M6	4
34	99953	ファン	FAN	1
35	9710030008	ハネサカネ M3	SPRING WASHER M3	4
36	9642031414	ナハコネシ M3X14	SCREW M3X14	4
37	9710050008	ハネサカネ M5	SPRING WASHER M5	2
38	5340 61 423	ブラケット	BRACKET	1
39	5340 11 113	ブラケット	BRACKET	1
		アメリカ、カナダ向け	FOR USA, CANADA	
39	5340 11 114	ブラケット	BRACKET	1
		ドイツアンセーフヨウ	WITH GERMAN SAFETY FEATURES	
40	95147	ブッシュ SR-7W-2	BUSHING SR-7W-2	1
		アメリカ、カナダ向け	FOR USA, CANADA	
40	98899	ブッシュ SR-6P3-5	BUSHING SR-6P3-5	1
		ドイツアンセーフヨウ	WITH GERMAN SAFETY FEATURES	
41	9670051008	ソケットボルト M5X10	SOCKET BOLT M5X10	2
		アメリカ、カナダ向け	FOR USA, CANADA	
42	99776	フィルター BK0-C1947H01	NOISE FILTER BK0-C1947H01	1
43	9642042014	ナハコネシ M4X20	SCREW M4X20	1
44	9710040008	ハネサカネ M4	SPRING WASHER M4	1
45	9660040014	ナット M4	NUT M4	1
46	5340 76 001	オイルパン	OIL PAN	2



ポンプパイプ
PUMP PIPING

セクション

SECTION NUMBER

5340Z 170

SECTION

★この部品は単品ではお渡してきませんので、セット番号で注文して下さい。
Note: When ordering items marked ★, indicate the set number because they are available only as a set.

NO.	セット番号/部品番号 SET NO. / PART NO.	部品名称/構成番号 COMPONENT PARTS NO.	PART NAME	個数 Q'ty
	5290 16 200-3	ポンプ° ASSY	PUMP ASSY	1
		3,7,12,21-27,29-37,52-57,59-62		
	91100-1	ポンプ°	PUMP	1
		29,61,62		
1	5340 17 127	ホース 10X17X670	HOSE 10X17X670	1
2	91211	ホースバンド 16	HOSE BAND 16	5
3	5290 34 152	ニツフル	NIPPLE	2
4	9670052008	ソケットボルト M5X20	SOCKET BOLT M5X20	2
5	5290 17 120	エアターミナル	AIR TERMINAL	1
6	97034	モーター 200V 750W	MOTOR 200V 750W	1
		サンソウ	THREE PHASE	
6	97054	モーター SCL-KR 550W	MOTOR SCL-KR 550W	1
		タンソウ 200V,208V,220V	SINGLE PHASE 200V,208V,220V	
7	5290 16 311	ボトル	BOTTLE	2
8	90904	スプリキ- 5X5X28	KEY 5X5X28	1
		タンソウヨウ	SINGLE PHASE	
8	90906	スプリキ- 6X6X36	KEY 6X6X36	1
		サンソウヨウ	THREE PHASE	
9	9710050008	ハネサカネ M5	SPRING WASHER M5	7
0	9642051014	ナハコネシ M5X10	SCREW M5X10	1
11	9672051214	ロツカクボルト M5X12	HEXAGON BOLT M5X12	4
12	9664050014	チヨウナツト M5	WING NUT M5	2
13	9710060008	ハネサカネ M6	SPRING WASHER M6	4
14	9716060014	ヒラサカネ M6	PLAIN WASHER M6	4
15	5290 17 113	バルブ	VALVE	1
16	9684060608	トメネシ M6X6	SET SCREW M6X6	1
17	9660060014	ナツト M6	NUT M6	1
18	5330 16 112	プーリー	PULLEY	1
		タンソウ 60HZ	SINGLE PHASE 60HZ	
18	5340 16 111	プーリー (60HZ)	PULLEY (60HZ)	1
		サンソウ	THREE PHASE	
18	5340 16 112	プーリー (50HZ)	PULLEY (50HZ)	1
		サンソウ	THREE PHASE	
18	5340 16 113	プーリー (50HZ)	PULLEY (50HZ)	1
		タンソウ	SINGLE PHASE	
19	90101	Vベルト A-35	V-BELT A-35	1
		タンソウ/サンソウ (60HZ)	SINGLE PHASE/THREE PHASE 60HZ	
19	90102	Vベルト A-36	V-BELT A-36	1
		タンソウ/サンソウ (50HZ)	SINGLE PHASE/THREE PHASE 50HZ	

ポンプパイプ
PUMP PIPING

セクション

SECTION NUMBER

5340Z 170

SECTION

★この部品は単品ではお渡してきませんので、セット番号で注文して下さい。
Note: When ordering items marked ★, indicate the set number because they are available only as a set.

NO.	セット番号/部品番号 SET NO./PART NO.	部品名称/構成番号 COMPONENT PARTS NO.	PART NAME	個数 Qty
20	5340 17 113	スパーサー	SPACER	2
21	5290 16 315	ワッシャー	WASHER	2
22	5290 16 313	フィルター	FILTER	2
23	91240	クロスニツフル 3/4	NIPPLE 3/4	5
24	91233	45 エルボウ 3/4	ELBOW 3/4	1
25	5290 16 316	ネジ	SCREW	2
26	5290 16 314	スプリング	SPRING	2
27	5290 16 312	パッキング	PACKING	2
28	9672101514	ロツカクボルト M10X15	HEXAGON BOLT M10X15	4
29	5290 16 215	ポンプ	PUMP	1
30	91237	ニツフル 1/8	NIPPLE 1/8	1
31	91236	エルボウ 1/8	ELBOW 1/8	1
32	5290 16 411	パイプ	PIPE	1
33	91241-1	ソケット 1/8X1/4	SOCKET 1/8X1/4	1
34	5290 16 415-2	ノズル	NOZZLE	1
35	91234	エルボウ 3/4	ELBOW 3/4	1
36	5290 16 212	キャップ	CAP	2
37	91231	ブッシング 3/4X3/8	BUSHING 3/4X3/8	2
38	5340 17 123	ホース 9X15X580	HOSE 9X15X580	2
39	9410301608	スプリングピン 3X16	SPRING PIN 3X16	2
40	5340 17 114	スピンドル	SPINDLE	1
41	5340 16 421	ホース 15X22X1000	HOSE 15X22X1000	1
42	9642055014	ナハコネジ M5X50	SCREW M5X50	6
43	9650052014	マルサラコネジ M5X20	SCREW M5X20	2
44	5300 12 224	プレート	PLATE	2
45	5300 17 117	ツマミ (アイボリー)	KNOB (IVORY)	2
45	5310 17 117	ツマミ (クロ)	KNOB (BLACK)	2
46	5300 17 116	カバー	COVER	2
47	5290 17 115	スプリング	SPRING	2
48	5340 17 112	スピンドル	SPINDLE	1
49	91212	ホースバンド 25	HOSE CLAMP 25	2
50	5290 17 111	バルブ	VALVE	1
51	5290 17 119	クランプ	CLAMP	3
52	91251	フタツキオイルカップ 6	OIL CUP 6	1
53	5290 16 412-1	キャップ	CAP	1
54	90502	O-リング P-46	O-RING P-46	1
55	91150	ワックス	WICK	1
56	5290 16 414	ボトル	BOTTLE	1
57	5290 16 413	ナット	NUT	1

ポンプパイプ
PUMP PIPING

セクション

SECTION NUMBER

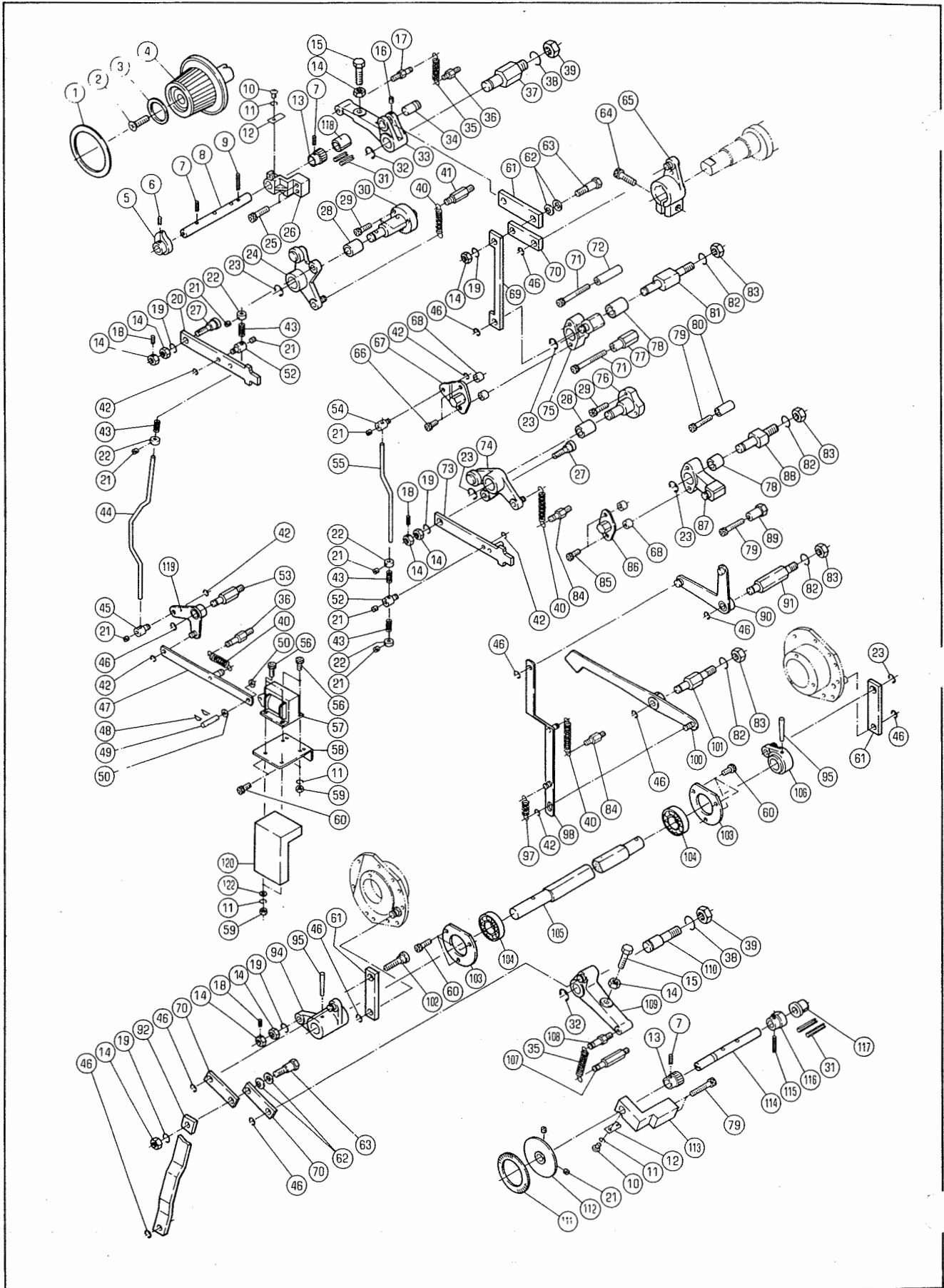
5340Z 170

SECTION

★この部品は単品ではお渡してきませんので、セット番号で注文して下さい。

Note: When ordering items marked ★, indicate the set number because they are available only as a set.

NO.	セット番号/部品番号 SET NO. / PART NO.	部品名称/構成番号 COMPONENT PARTS NO.	PART NAME	個数 Qty
58	5340 16 423	ホース 10X17X800	HOSE 10X17X800	1
59	91232	エルボ 3/4	ELBOW 3/4	1
	0 91200	ホースニツポール PT3/4	HOSE NIPPLE PT3/4	1
61	5290 16 226	プーリー	PULLEY	1
62	9670081608	ソケットボルト M8X16	SOCKET BOLT M8X16	1
63	5340 17 125	ホース 9X15X370	HOSE 9X15X370	2
64	5330 16 422	ホース 10X17X1000	HOSE 10X17X1000	1



1ST CYLINDER PRESSURE

SECTION NUMBER

5340Z 210

SECTION

★この部品は単品ではお渡しできませんので、セット番号で注文して下さい。
 Note: When ordering items marked ★, indicate the set number because they are available only as a set.

NO.	セット番号 / 部品番号 SET NO. / PART NO.	部品名称 / 構成番号 COMPONENT PARTS NO.	PART NAME	個数 Qty
	5340 21 120Z	カムレバ- ASSY 24,28	CAM LEVER ASSY	1
	5340 21 130	チヨウセイピ-ン ASSY 14,18,27	PIN ASSY	2
	5340 21 140Z	トク-ルレバ- ASSY 75,78	LEVER ASSY	1
	5340 21 180	チヨウセイシャク ASSY 5-9,13	SHAFT ASSY	1
	5340 21 520Z	カムレバ- ASSY 28,74	CAM LEVER ASSY	1
	5340 21 550Z-1	トク-ルレバ- ASSY 78,87	LEVER ASSY	1
	5340 21 560	チヨウセイピ-ン ASSY 14,18,102	PIN ASSY	1
	5340 21 570	シャク ASSY 94,95,105,106	SHAFT ASSY	1
	5340 21 630	シャク ASSY 7,13,114-116	SHAFT ASSY	1
1	5340 21 191	スケ-ル	SCALE	1
2	5290 22 318	ネジ	SCREW	1
3	5300 22 317	プレート	PLATE	1
4	5300 22 313	ダイヤル (アイボ-リー)	DIAL (IVORY)	1
4	5310 22 313	ダイヤル (クロ)	DIAL (BLACK)	1
5	5340 21 182	カム	CAM	1
6	9410302008	スプリングピ-ン 3X20	SPRING PIN 3X20	1
7	9410301608	スプリングピ-ン 3X16	SPRING PIN 3X16	3
8	5340 21 181	シャク	SHAFT	1
9	9410302508	スプリングピ-ン 3X25	SPRING PIN 3X25	1
10	9642040414	ナ-コネジ M4X4	SCREW M4X4	2
11	9710040008	ハネサ-カネ M4	SPRING WASHER M4	6
12	5340 21 175	イタハネ	LEAF SPRING	2
13	5340 21 183	ラチェット	RATCHET	2
14	9660080014	ナツ M8	NUT M8	10
15	5321 22 121	ボ-ルト	BOLT	2
16	9684040408	トメネジ M4X4	SET SCREW M4X4	1
17	5290 37 433	スプリングカケ	SPRING STUD	1
18	9410301208	スプリングピ-ン 3X12	SPRING PIN 3X12	5
19	9710080008	ハネサ-カネ M8	SPRING WASHER M8	5
20	5340 21 131	ツキヤ	THRUSTER	1

★この部品は単品ではお渡しできませんので、セット番号で注文して下さい。
 Note: When ordering items marked ★, indicate the set number because they are available only as a set.

NO.	セット番号/部品番号 SET NO./PART NO.	部品名称/構成番号 COMPONENT PARTS NO.	PART NAME	個数 Qty
21	9684050508	トメネジ M5X5	SET SCREW M5X5	10
22	5330 52 492	トメカラー	LOCK COLLAR	4
23	9721100008	E-リング E-10	E-RING E-10	6
24	5340 21 120	カムレバー	CAM LEVER	1
25	9670062508	ソケットボルト M6X25	SOCKET BOLT M6X25	2
26	5340 21 174	ブラケット	BRACKET	1
★ 27	5340 21 132	ピン	PIN	2
28	5290 21 612	メタル	BUSHING	2
29	9670052008	ソケットボルト M5X20	SOCKET BOLT M5X20	6
30	5340 21 112	スタット	STUD	1
31	9410502008	スプリングピン 5X20	SPRING PIN 5X20	4
32	9721120008	E-リング E-12	E-RING E-12	2
33	5340 21 173	アーム	ARM	1
34	5340 21 172	ピン	PIN	1
35	5290 33 451-1	スプリング	SPRING	2
36	5290 21 161	スプリングスタッド	SPRING STUD	2
37	5340 21 171	スタット	STUD	1
38	9710120008	スプリングワッシャー M12	SPRING WASHER M12	2
39	9660120014	ナット M12	NUT M12	2
40	5300 59 565	スプリング	SPRING	4
41	5290 41 114-1	スプリングスタッド	SPRING STUD	1
42	9721040008	E-リング E-4	E-RING E-4	6
43	5300 56 088	スプリング	SPRING	4
44	5340 21 111	リンク	LINK	1
45	5310 52 293	ボス	BOSS	1
46	9721070008	E-リング E-7	E-RING E-7	11
47	5340 21 210	リンク	LINK	1
48	90628	スナップピン SSP-4	SNAP PIN SSP-4	2
49	5300 33 561-1	ピン	PIN	1
50	5300 33 562	カラー	COLLAR	2
52	5340 21 133	リンクボス	BOSS	2
53	5310 52 292	スタット	STUD	1
54	5340 21 144	リンクボス	BOSS	1
55	5340 21 145	リンク	LINK	1
56	9670041208	ソケットボルト M4X12	SOCKET BOLT M4X12	4
57	97632	ソレノイド AS-05N AC115V	SOLENOID AS-05N AC115V	1
58	5330 57 151	ブラケット	BRACKET	1
59	9660040014	ナット M4	NUT M4	4
60	9670061208	ソケットボルト M6X12	SOCKET BOLT M6X12	8

1ST CYLINDER PRESSURE

セクション

SECTION NUMBER

5340Z 210

SECTION

★この部品は単品ではお渡しできませんので、セット番号で注文して下さい。

Note: When ordering items marked ★, indicate the set number because they are available only as a set.

NO.	セット番号 / 部品番号 SET NO. / PART NO.	部品名称 / 構成番号 COMPONENT PARTS NO.	PART NAME	個数 Q'ty
61	5340 21 154	リンク	LINK	3
62	90692	サラハネ L10	SPRING L10	4
63	5340 21 152	ピン	PIN	2
64	9670103008	ソケットボルト M10X30	SOCKET BOLT M10X30	1
65	5340 21 160	トウイレアーム	ARM	1
66	9670061008	ソケットボルト M6X10	SOCKET BOLT M6X10	2
67	5340 21 143	ツキヤカバー	THRUSTER COVER	1
68	5290 29 412	カムローラーナイリン	CAM ROLLER WASHER	4
69	5340 21 148	リンク	LINK	1
70	5340 21 151	リンク	LINK	3
71	9670065508	ソケットボルト M6X55	SOCKET BOLT M6X55	2
72	5340 21 147	トウイレレバーストツハ	STOPPER	1
73	5340 21 540	ツキヤ	THRUSTER	1
74	5340 21 520	カムレバ	CAM LEVER	1
75	5340 21 140	トクフルレバ	LEVER	1
76	5340 21 511	スタット	STUD	1
77	5340 21 146	ストツハ	STOPPER	1
78	5290 26 112	メタル	BUSHING	2
79	9670063508	ソケットボルト M6X35	SOCKET BOLT M6X35	4
80	5330 21 664	ストツハ	STOPPER	1
81	5340 21 134-1	スタット	STUD	1
82	9710100008	ハネサカネ M10	SPRING WASHER M10	4
83	9660100014	ナット M10	NUT M10	4
84	5290 52 244	スプリングスタッド	SPRING STUD	2
85	9670061608	ソケットボルト M6X16	SOCKET BOLT M6X16	2
86	5330 21 662	カバー	COVER	1
87	5340 21 550-1	トクフルレバ	LEVER	1
88	5340 21 562-2	スタット	STUD	1
89	5340 21 563	ストツハ	STOPPER	1
90	5340 21 820-1	イメシカムレバ	LEVER	1
91	5340 21 842	スタット	STUD	1
92	5340 21 564	リンク	LINK	1
94	5340 21 580	トウイレアーム (OPS)	ARM (OPS)	1
95	9411503600	テーパピン 5X36	TAPER PIN 5X36	2
97	5290 54 325	スプリング	SPRING	1
98	5340 21 830-1	リンク	LINK	1
100	5340 21 850-1	リンク	ARM	1
101	5340 21 841	スタット	STUD	1
102	5340 21 561	ピン	PIN	1

タ"11 ト"ウレ

1ST CYLINDER PRESSURE

セクシヨ

SECTION NUMBER

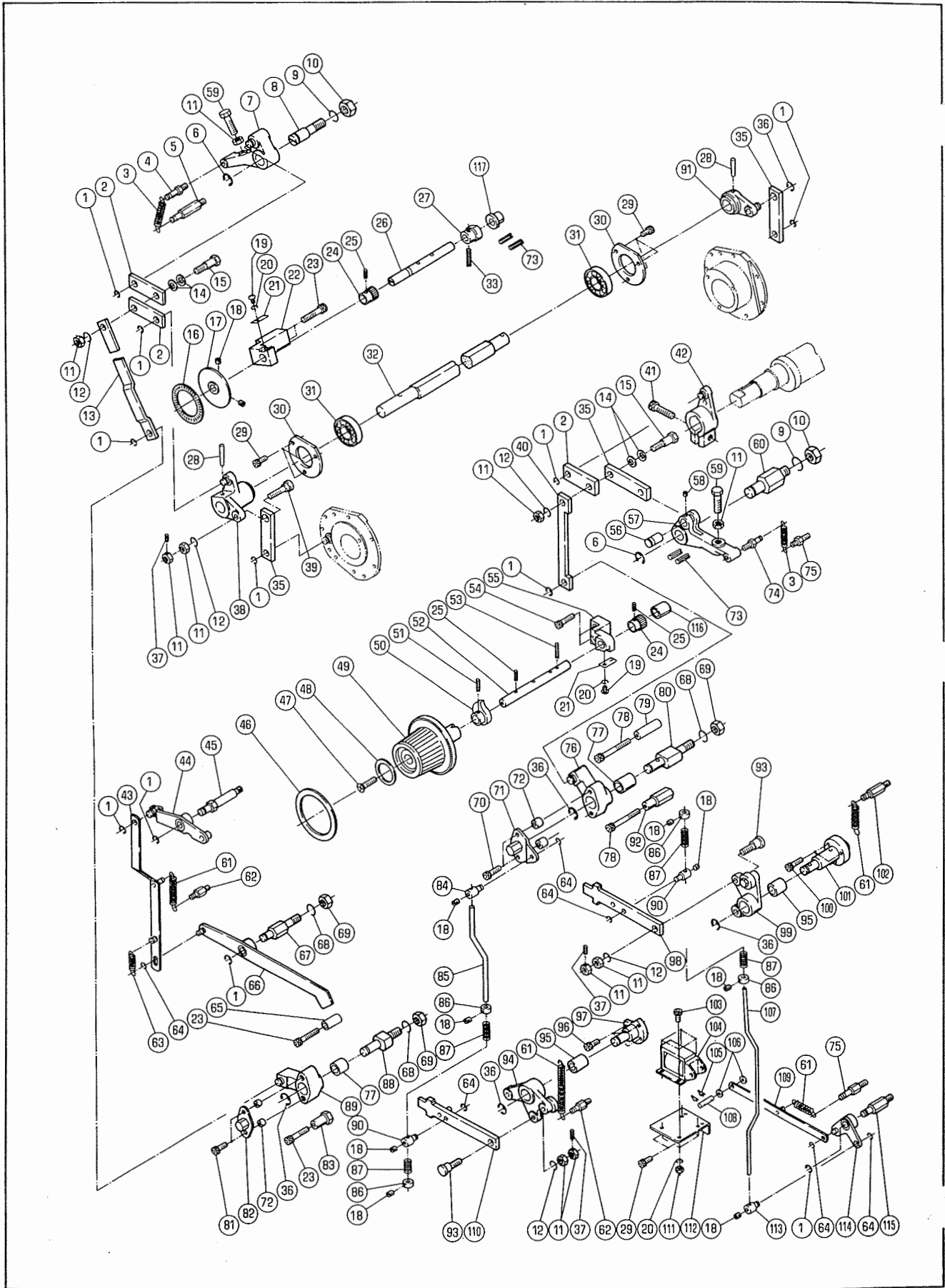
53402 210

SECTION

★この部品は単品ではお渡してきませんので、セット番号で注文して下さい。

Note: When ordering items marked ★, indicate the set number because they are available only as a set.

NO.	セット番号/部品番号 SET NO. / PART NO.	部品名称/構成番号 COMPONENT PARTS NO.	PART NAME	個数 Q'ty
103	5340 21 572	ハ"アリンク"オサエ	BEARING COVER	2
104	90319	ホ"ールハ"アリンク" 6203ZZ	BALL BEARING 6203ZZ	2
105	5340 21 571	シャフト	SHAFT	1
106	5340 21 590	ト"ウレ アーム (NOPS)	ARM (NOPS)	1
107	5290 33 454	スプリング"スタット"	SPRING STUD	1
108	5290 21 142	スプリング"スタット"	SPRING STUD	1
109	5340 21 610	アーム	ARM	1
110	5340 21 621	スタット"	STUD	1
111	5340 21 633	スケール	SCALE	1
112	5340 21 640	プレート	PLATE	1
113	5340 21 622	ブラケット	BRACKET	1
114	5340 21 631-1	シャフト	SHAFT	1
115	9410303008	スプリング"ピン 3X30	SPRING PIN 3X30	1
116	5340 21 632-1	カム	CAM	1
117	5300 54 152	メタル	BUSHING	1
118	5290 37 123	メタル	BUSHING	1
119	5340 21 220	アーム	ARM	1
120	5340 21 891	カバー	COVER	1
122	9716040014	ヒラサ"カ"ネ M4	PLAIN WASHER M4	2



タイド トウイレ

2ND CYLINDER PRESSURE

セクション

SECTION

SECTION NUMBER

5340Z 220

★この部品は単品ではお渡してきませんので、セット番号で注文して下さい。
 Note: When ordering items marked ★, indicate the set number because they are available only as a set.

NO.	セット番号 / 部品番号 SET NO. / PART NO.	部品名称 / 構成番号 COMPONENT PARTS NO.	PART NAME	個数 Q'ty
	5340 21 130	チヨウセイピン ASSY 11,37,93	PIN ASSY	2
	5340 21 180	チヨウセイシャク ASSY 24,25,50-53	SHAFT ASSY	1
	5340 21 520Z	カムレバ ASSY 95,99	CAM LEVER ASSY	1
	5340 21 530Z	カムレバ ASSY 94,95	CAM LEVER ASSY	1
	5340 21 560	チヨウセイピン ASSY 11,37,39	PIN ASSY	1
	5340 21 630	シャク ASSY 24-27,33	SHAFT ASSY	1
	5340 21 730Z	レバ ASSY 76,77	LEVER ASSY	1
	5340 21 760Z-1	レバ ASSY 77,89	LEVER ASSY	1
	5340 21 770	シャク ASSY 28,32,38,91	SHAFT ASSY	1
1	9721070008	E-リング E-7	E-RING E-7	11
2	5340 21 151	リンク	LINK	3
3	5290 33 451-1	スプリング	SPRING	2
4	5290 21 142	スプリングスタット	SPRING STUD	1
5	5290 33 454	スプリングスタット	SPRING STUD	1
6	9721120008	E-リング E-12	E-RING E-12	2
7	5340 21 790	アーム	ARM	1
8	5340 21 621	スタット	STUD	1
9	9710120008	ハネサカネ M12	SPRING WASHER M12	2
10	9660120014	ナット M12	NUT M12	2
11	9660080014	ナット M8	NUT M8	10
12	9710080008	ハネサカネ M8	SPRING WASHER M8	5
13	5340 21 564	リンク	LINK	1
14	90692	サラハネ L10	SPRING L10	4
15	5340 21 152	ピン	PIN	2
16	5340 21 633	スケール	SCALE	1
17	5340 21 640	プレート	PLATE	1
18	9684050508	トメネジ M5X5	SET SCREW M5X5	10
19	9642040414	ナネコネジ M4X4	SCREW M4X4	2
20	9710040008	ハネサカネ M4	SPRING WASHER M4	6
21	5340 21 175	イタハネ	LEAF SPRING	2

ダイヤル

2ND CYLINDER PRESSURE

セクション

SECTION

SECTION NUMBER

5340Z 220

★この部品は単品ではお渡りできませんので、セット番号で注文して下さい。

Note: When ordering items marked ★, indicate the set number because they are available only as a set.

NO.	セット番号 / 部品番号 SET NO. / PART NO.	部品名称 / 構成番号 COMPONENT PARTS NO.	PART NAME	個数 Qty
22	5340 21 622	ブラケット	BRACKET	1
23	9670063508	ソケットボルト M6X35	SOCKET BOLT M6X35	4
24	5340 21 183	ラチェット	RATCHET	2
25	9410301608	スプリングピン 3X16	SPRING PIN 3X16	3
26	5340 21 631-1	シャフト	SHAFT	1
27	5340 21 632-1	カム	CAM	1
28	9411503600	テーパピン 5X36	TAPER PIN 5X36	2
29	9670061208	ソケットボルト M6X12	SOCKET BOLT M6X12	8
30	5340 21 572	ベアリングカバー	BEARING COVER	2
31	90319	ボールベアリング 6203ZZ	BALL BEARING 6203ZZ	2
32	5340 21 771	シャフト	SHAFT	1
33	9410303008	スプリングピン 3X30	SPRING PIN 3X30	1
35	5340 21 154	リンク	LINK	3
36	9721100008	Eリング E-10	E-RING E-10	5
37	9410301208	スプリングピン 3X12	SPRING PIN 3X12	5
38	5340 21 780	アーム	ARM	1
39	5340 21 561	ピン	PIN	1
40	5340 21 148	リンク	LINK	1
41	9670103008	ソケットボルト M10X30	SOCKET BOLT M10X30	1
42	5340 21 740	アーム	ARM	1
43	5340 21 830-1	リンク	LINK	1
44	5340 21 860-1	レバー	LEVER	1
45	5340 21 871	スタット	STUD	1
46	5340 21 191	スケール	SCALE	1
47	5290 22 318	ネジ	SCREW	1
48	5300 22 317	プレート	PLATE	1
49	5300 22 313	ダイヤル (アイボリー)	DIAL (IVORY)	1
49	5310 22 313	ダイヤル (クロ)	DIAL (BLACK)	1
50	5340 21 182	カム	CAM	1
51	9410302008	スプリングピン 3X20	SPRING PIN 3X20	1
52	5340 21 181	シャフト	SHAFT	1
53	9410302508	スプリングピン 3X25	SPRING PIN 3X25	1
54	9670062508	ソケットボルト M6X25	SOCKET BOLT M6X25	2
55	5340 21 174	ブラケット	BRACKET	1
56	5340 21 172	ピン	PIN	1
57	5340 21 173	アーム	ARM	1
58	9684040408	トメネジ M4X4	SET SCREW M4X4	1
59	5321 22 121	ボルト	BOLT	2
60	5340 21 171	スタット	STUD	1

2ND CYLINDER PRESSURE

セクション
SECTION

SECTION NUMBER

5340Z 220

★この部品は単品ではお渡しできませんので、セット番号で注文して下さい。
Note: When ordering items marked ★, indicate the set number because they are available only as a set.

NO.	セット番号 / 部品番号 SET NO. / PART NO.	部品名称 / 構成番号 COMPONENT PARTS NO.	PART NAME	個数 Qty
61	5300 59 565	スフ°リンク"	SPRING	4
62	5290 52 244	スフ°リンク"カケ	SPRING STUD	2
3	5290 54 325	スフ°リンク"	SPRING	1
64	9721040008	E-リンク" E-4	E-RING E-4	6
65	5330 21 664	ストツハ°-	STOPPER	1
66	5340 21 880-1	ア-ム	ARM	1
67	5340 21 841	スタツト"	STUD	1
68	9710100008	ハ"ネザ"カ"ネ M10	SPRING WASHER M10	3
69	9660100014	ナツト M10	NUT M10	3
70	9670062008	ソケツトホ"ルト M6X20	SOCKET BOLT M6X20	2
71	5340 21 143	ツキヤカハ"-	THRUSTER COVER	1
72	5290 29 412	カムロー-ナイリソ	CAM ROLLER WASHER	4
73	9410502008	スフ°リンク"ヒ°ソ 5X20	SPRING PIN 5X20	4
74	5290 37 433	スフ°リンク"カケ	SPRING STUD	1
75	5290 21 161	スフ°リンク"カケ	SPRING STUD	2
76	5340 21 730	レハ"-	LEVER	1
77	5290 26 112	メタル	BUSHING	2
78	9670065508	ソケツトホ"ルト M6X55	SOCKET BOLT M6X55	2
79	5340 21 147	ト"ウイレレハ"-ストツハ°-	STOPPER	1
0	5340 21 134-1	スタツト"	STUD	1
81	9670061608	ソケツトホ"ルト M6X16	SOCKET BOLT M6X16	2
82	5330 21 662	カハ"-	COVER	1
83	5340 21 563	ストツハ°-	STOPPER	1
84	5340 21 144	リンクホ"ス	BOSS	1
85	5340 21 145	リンク	LINK	1
86	5330 52 492	トメカラ-	LOCK COLLAR	4
87	5300 56 088	スフ°リンク"	SPRING	4
88	5340 21 562-2	スタツト"	STUD	1
89	5340 21 760-1	レハ"-	LEVER	1
90	5340 21 133	リンクホ"ス	BOSS	2
91	5340 21 590	ト"ウイレ ア-ム (NOPS)	ARM (NOPS)	1
92	5340 21 146	ストツハ°-	STOPPER	1
★ 93	5340 21 132	ヒ°ソ	PIN	2
94	5340 21 530	カムレハ"-	CAM LEVER	1
95	5290 21 612	メタル	BUSHING	2
96	9670051608	ソケツトホ"ルト M5X16	SOCKET BOLT M5X16	3
7	5340 21 751	スタツト"	STUD	1
98	5340 21 131	ツキヤ	THRUSTER	1
99	5340 21 520	カムレハ"-	CAM LEVER	1

ダイヤル トウイ

2ND CYLINDER PRESSURE

セクション

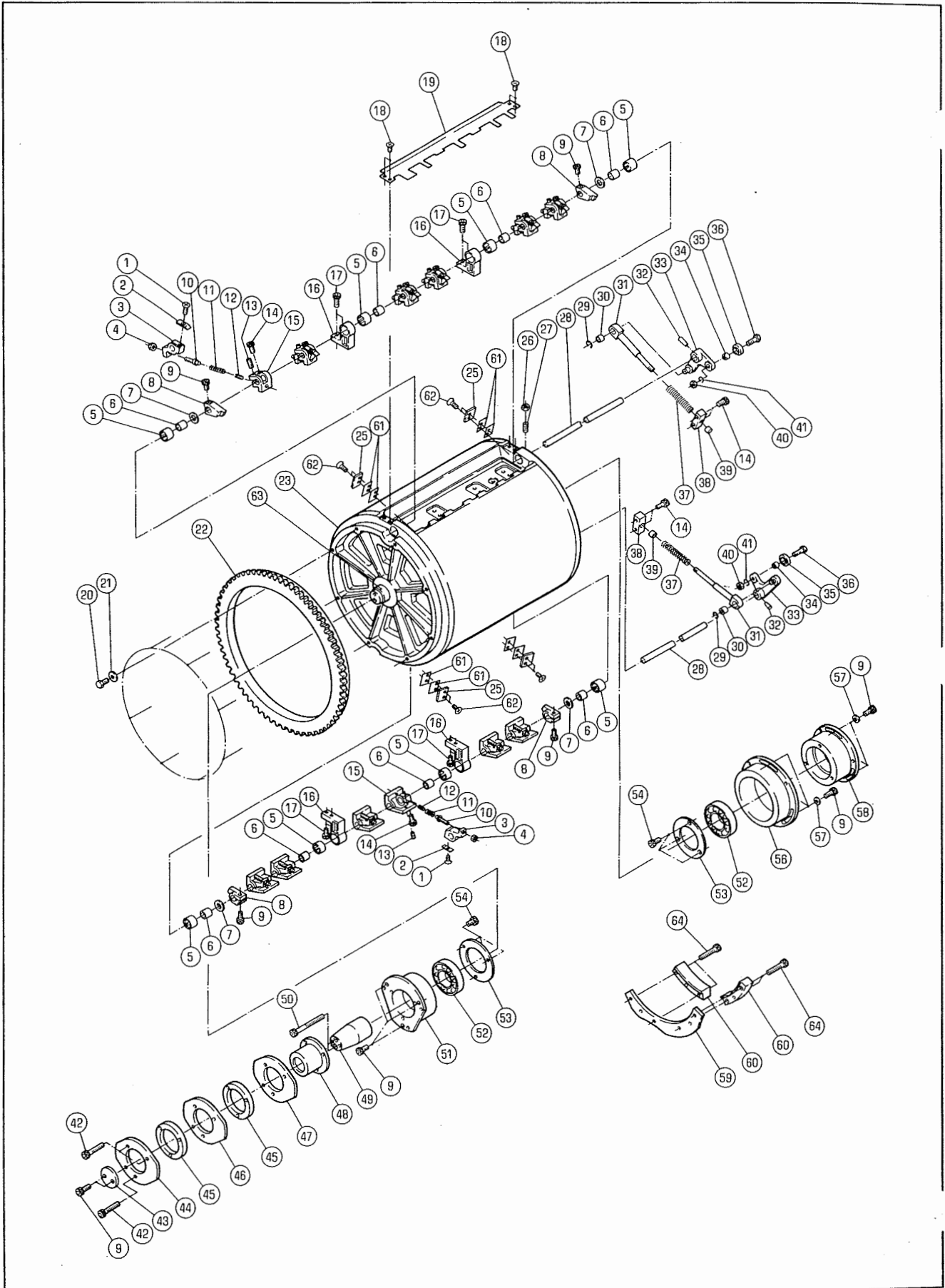
SECTION

SECTION NUMBER

5540Z 220

★この部品は単品ではお渡しできませんので、セット番号で注文して下さい。
 Note: When ordering items marked ★, indicate the set number because they are available only as a set.

NO.	セット番号 / 部品番号 SET NO. / PART NO.	部品名称 / 構成番号 COMPONENT PARTS NO.	PART NAME	個数 Qty
100	9670052008	ソケットボルト M5X20	SOCKET BOLT M5X20	3
101	5340 21 112	スタット	STUD	1
102	5290 41 114-1	スプリングカケ	SPRING STUD	1
103	9670041008	ソケットボルト M4X10	SOCKET BOLT M4X10	4
104	97632	ソレノイド AS-05N AC115V	SOLENOID AS-05N AC115V	1
105	90628	スナップピン SSP-4	SNAP PIN SSP-4	2
106	5300 33 562	カラー	COLLAR	2
107	5340 21 721	ツキヤ リンク	THRUSTER LINK	1
108	5300 33 561-1	ピン	PIN	1
109	5340 21 210	リンク	LINK	1
110	5340 21 540	ツキヤ	THRUSTER	1
111	9660040014	ナット M4	NUT M4	4
112	5330 57 151	ブラケット	BRACKET	1
113	5310 52 293	ボス	BOSS	1
114	5340 21 710	ソレノイドアーム	SOLENOID ARM	1
115	5310 52 292	スタット	STUD	1
116	5290 37 123	メタル	BUSHING	1
117	5300 54 152	メタル	BUSHING	1



★この部品は単品ではお渡しできませんので、セット番号で注文して下さい。
 Note: When ordering items marked ★, indicate the set number because they are available only as a set.

NO.	セット番号 / 部品番号 SET NO. / PART NO.	部品名称 / 構成番号 COMPONENT PARTS NO.	PART NAME	個数 Qty
	5340 23 110-2	アツトウ ASSY	IMPRESSION CYLINDER ASSY	1
		23,63		
	5340 23 110Z-2	アツトウ ASSY	IMPRESSION CYLINDER ASSY	1
		5,23,63		
	5340 23 210	シャフト ASSY	SHAFT ASSY	2
		28,32,33		
	5340 23 231Z	スプリングガイド	SPRING GUIDE	2
		30,31		
	5340 23 232Z	ブロック	BLOCK	2
		38,39		
	5340 23 234Z	ブラケット	BRACKET	4
		5,16		
1	9648030614	サコネシ M3X6	SCREW M3X6	12
2	5340 23 240	アツトウツメ	GRIPPER	12
3	5480 23 221	ホルダー	HOLDER	12
4	90699	Uナット M5	U-NUT M5	12
5	91631	ハブリング HK1516LL	BEARING HK1516LL	8
6	91630	スパー IR12X15X16.5	SPACER IR12X15X16.5	8
7	5290 29 311	サカネ	WASHER	4
8	5340 23 237	ストッパ	STOPPER	4
9	9670061608	ソケットホルト M6X16	SOCKET BOLT M6X16	15
10	5480 23 222	ピン	PIN	12
11	5480 23 223	スプリング	SPRING	12
12	9410501208	スプリングピン 5X12	SPRING PIN 5X12	12
13	90179	ロツカクアナツキトメネシ M5X8	SET SCREW M5X8	12
14	9670051608	ソケットホルト M5X16	SOCKET BOLT M5X16	14
15	5480 23 224-1	ホルダー	HOLDER	12
16	5340 23 234	ブラケット	BRACKET	4
17	9670062008	ソケットホルト M6X20	SOCKET BOLT M6X20	8
18	9648040614	サコネシ M4X6	SCREW M4X6	8
19	5340 75 811	クリツパカバー	COVER	2
20	5290 24 127	ホルト	BOLT	8
21	5330 23 113	サカネ	WASHER	8
22	5340 23 112	ギヤ	GEAR	1
23	5340 23 111-2	アツトウ	IMPRESSION CYLINDER	1
25	5340 23 236	プレート	PLATE	4
6	9660080014	ナット M8	NUT M8	1
27	9686082508	トメネシ M8X25	SET SCREW M8X25	1
28	5340 23 211	シャフト	SHAFT	2

アツトウ

IMPRESSION CYLINDER

セクション

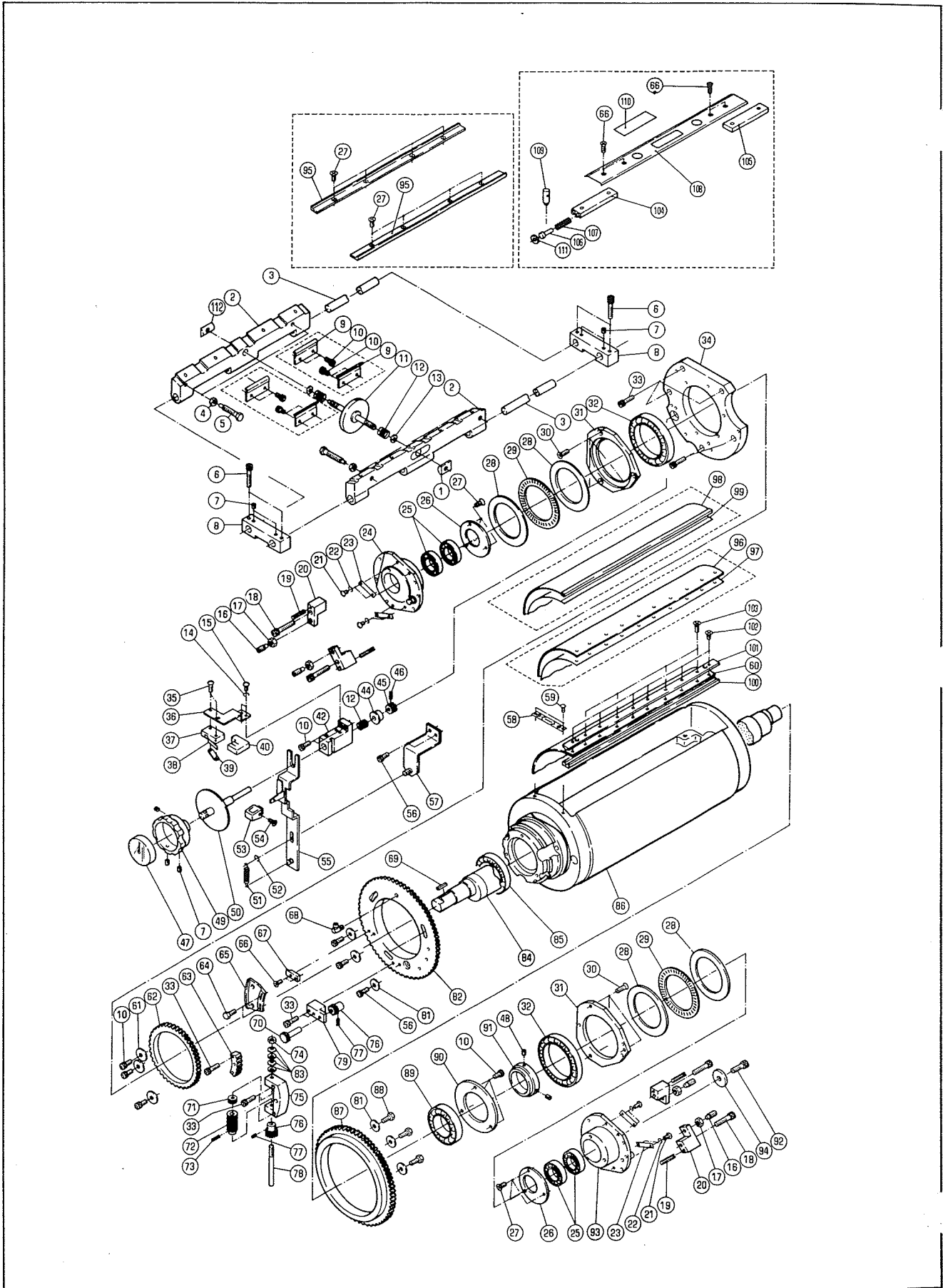
SECTION

SECTION NUMBER

5340Z 230

★この部品は単品ではお渡しできませんので、セット番号で注文して下さい。
 Note: When ordering items marked ★, indicate the set number because they are available only as a set.

NO.	セット番号 / 部品番号 SET NO. / PART NO.	部品名称 / 構成番号 COMPONENT PARTS NO.	PART NAME	個数 Qty
29	9721070008	E-リング E-7	E-RING E-7	2
30	5300 45 243	メタル	BUSHING	2
31	5340 23 231	スプリングガイド	SPRING GUIDE	2
32	9411502500	テーパピン 5X25	TAPER PIN 5X25	2
33	5340 23 220	グリップアーム ASSY	GRIPPER ARM ASSY	2
34	5290 29 412	カムローラーナイル	CAM ROLLER WASHER	2
35	5290 29 411	カムローラー	CAM ROLLER	2
36	5340 23 212	ピン	PIN	2
37	5340 23 233	スプリング	SPRING	2
38	5340 23 232	ブロック	BLOCK	2
39	90441	ブッシュ 0812	BUSHING 0812	2
40	9660060014	ナット M6	NUT M6	2
41	9710060008	ハネサカネ M6	SPRING WASHER M6	2
42	9670064508	ソケットボルト M6X45	SOCKET BOLT M6X45	3
43	5340 23 136	プレート	PLATE	1
44	5340 23 133	カム	CAM	1
45	5340 23 132	スペーサー	SPACER	2
46	5340 23 134	カム	CAM	1
47	5340 23 135	カム	CAM	1
48	5340 23 131	ボス	BOSS	1
49	5340 23 114	シャフト	SHAFT	1
50	9670068008	ソケットボルト M6X80	SOCKET BOLT M6X80	2
51	5340 23 115	アツトウメタル	BUSHING	1
52	91621	ボールベアリング 6207ZZCM	BALL BEARING 6207ZZCM	2
53	5340 23 118	アツトウベアリングカバー	BEARING COVER	2
54	9670051001	ソケットボルト M5X10	SOCKET BOLT M5X10	6
56	5340 23 116-1	アツトウソケットメタル (NOPS)	BUSHING (NOPS)	1
57	9716060014	ヒラサカネ M6	PLAIN WASHER M6	6
58	5340 23 117	メタル	BUSHING	1
59	5340 23 311	アツトウカム	CAM	1
60	5340 23 312	スペーサー	SPACER	2
61	5340 23 238	スプリングプレート	SPACER	8
62	90181	ロックネジ M4X8	SCREW M4X8	8
63	5340 23 113-1	シャフト	SHAFT	1
64	9670063508	ソケットボルト M6X35	SOCKET BOLT M6X35	4



マ"11 コ"ムト"ウ

セクション

SECTION NUMBER

5340Z 240

1ST BLANKET CYLINDER

SECTION

★この部品は単品ではお渡しできませんので、セット番号で注文して下さい。

Note: When ordering items marked ★, indicate the set number because they are available only as a set.

No.	セット番号/部品番号 SET NO. / PART NO.	部品名称/構成番号 COMPONENT PARTS NO.	PART NAME	個数 Q'ty
	5322 24 230	クラフ° ASSY	CLAMP ASSY	1
		100-103		
	5340 24 220	クイツクセットフ"ラケツトホルダ"-	QUICK SET BLANKET HOLDER ASSY	1
		9,10,27,95		
	5340 24 550	インジ"ケーター シヤフト ASSY	INDICATOR SHAFT ASSY	1
		45,46,50		
	5340 75 820-1	カバー ASSY	COVER ASSY	1
		54,104-111		
1	5290 24 253	ナツト	NUT	1
2	5340 24 213	トリツケカナク"	BRACKET	2
3	5310 24 211	シヤフト	SHAFT	2
4	5430 24 125	ナツト	NUT	4
5	5430 24 124-1	ボ"ルト	BOLT	4
6	9670063508	ソケットボ"ルト M6X35	SOCKET BOLT M6X35	4
7	9684060608	トメネジ" M6X6	SET SCREW M6X6	9
8	5341 24 214	フ"ラケツト	BRACKET	2
9	5340 24 215	カナク"	BRACKET	4
10	9670051001	ソケットボ"ルト M5X10	SOCKET BOLT M5X10	16
11	5320 24 240	ツマミ	KNOB	1
12	5290 24 251	スフ°リンク"	SPRING	3
13	5290 29 313	サ"カ"ネ	WASHER	2
14	9710040008	ハ"ネサ"カ"ネ M4	SPRING WASHER M4	2
15	9642040814	ナ"コネジ" M4X8	SCREW M4X8	2
16	9686082008	トメネジ" M8X20	SET SCREW M8X20	4
17	9660080014	ナツト M8	NUT M8	4
18	9670084008	ソケットボ"ルト M8X40	SOCKET BOLT M8X40	4
19	9410503208	スフ°リンク"ヒ"ン 5X32	SPRING PIN 5X32	4
20	5340 24 164	ヨイチキメ フ"ラケツト	BRACKET	4
21	9642030614	ナ"コネジ" M3X6	SCREW M3X6	8
22	9710030008	ハ"ネサ"カ"ネ M3	SPRING WASHER M3	8
23	5340 24 161	ヨイチキメイタ	PLATE	4
24	5340 24 140	コ"ムト"ウ ハウシ"ンク"	BUSHING	1
25	91622	ボ"ールハ"アリ"ンク" 6905ZZCM	BALL BEARING 6905ZZCM	4
26	5340 24 162	ハ"アリ"ンク"カバー	COVER	2
27	9648051014	サラコネジ" M5X10	SCREW M5X10	16
28	91629	スラスト ワツシヤ- FTRA-6590	THRUST WASHER FTRA-6590	4
29	91628	スラストハ"アリ"ンク" FNTA-6590	THRUST BEARING FNTA-6590	2
30	9648051614	サラコネジ" M5X16	SCREW M5X16	6
31	5340 24 163	ハ"アリ"ンク"カバー	COVER	2

ダイヤ1 コムトウ

1ST BLANKET CYLINDER

セクション

SECTION

SECTION NUMBER

5340Z 240

★この部品は単品ではお渡してきませんので、セット番号で注文して下さい。
 Note: When ordering items marked ★, indicate the set number because they are available only as a set.

NO.	セット番号 / 部品番号 SET NO. / PART NO.	部品名称 / 構成番号 COMPONENT PARTS NO.	PART NAME	個数 Qty
32	91624	ボールベアリング 6913ZZ	BALL BEARING 6913ZZ	2
33	9670052008	ソケットボルト M5X20	SOCKET BOLT M5X20	13
34	5340 24 131	コムトウハウジング	HOUSING	1
35	9642031614	ナット M3X16	SCREW M3X16	2
36	5340 24 564	ブラケット	BRACKET	1
37	97303	スイッチ V-1C2	SWITCH V-1C2	1
38	97380	アクチュエータ VAM21	ACTUATOR VAM21	1
39	5300 21 424	プレート	PLATE	1
40	98501	カバー 360010-1	COVER 360010-1	1
42	5340 24 541	ブラケット	BRACKET	1
44	5330 24 341	ハウジング	HOUSING	1
45	5340 24 344	ピニオンギア	PINION GEAR	1
46	9410301608	スプリングピン 3X16	SPRING PIN 3X16	1
47	5330 24 351	ダイヤル	DIAL	1
48	9684050508	セットネジ M5X5	SET SCREW M5X5	2
49	5330 24 349-1	ツマミ (クロ)	KNOB (BLACK)	1
49	5336 24 349-1	ツマミ (アイボリー)	KNOB (IVORY)	1
50	5340 24 560	インジケータシャフト ASSY	INDICATOR SHAFT ASSY	1
51	5290 35 131-1	スプリング	SPRING	1
52	9721070008	Eリング E-7	E-RING E-7	1
53	5300 33 538	ツマミ (アイボリー)	KNOB (IVORY)	1
53	5310 33 538	ツマミ (クロ)	KNOB (BLACK)	1
54	9648041014	サラコネジ M4X10	SCREW M4X10	6
55	5340 24 570	スライドプレート	SLIDE PLATE	1
56	9670061208	ソケットボルト M6X12	SOCKET BOLT M6X12	5
57	5340 24 580	ブラケット	BRACKET	1
58	5340 24 112-1	メークプレート	NAME PLATE	1
59	90730	リベット 1.6X5	RIVET 1.6X5	2
60	5322 24 271	ブランケット PUNタイプ	BLANKET PUN TYPE	1
61	5340 24 124	ワッシャー (OPS)	WASHER (OPS)	3
62	5330 24 311	ギア	GEAR	1
63	5330 24 319-2	ギアホイール	GEAR WHEEL	1
64	9672051214	六角ボルト M5X12	HEXAGON BOLT M5X12	1
65	5330 24 321	ブロック	BLOCK	1
66	9648040814	サラコネジ M4X8	SCREW M4X8	2
67	5330 24 322	インジケータ	INDICATOR	1
68	91298	nipples Cタイプ	NIPPLE C-TYPE	1
69	90900	キー 5X5X16	KEY 5X5X16	1
70	5330 24 314-1	ギア	GEAR	1

1ST BLANKET CYLINDER

SECTION

★この部品は単品ではお渡しできませんので、セット番号で注文して下さい。

Note: When ordering items marked ★, indicate the set number because they are available only as a set.

NO.	セット番号/部品番号 SET NO./PART NO.	部品名称/構成番号 COMPONENT PARTS NO.	PART NAME	個数 Qty
71	90477	スラストハアリソグ T8-16	THRUST BEARING T8-16	1
72	5330 24 317	ギヤ-	GEAR	1
3	9410301608	スプリソグハソソ 3X16	SPRING PIN 3X16	1
74	90700	Uナツ M8	U-NUT M8	1
75	5330 24 316-1	ブラケツ	BRACKET	1
76	5330 24 315	ギヤ-	GEAR	2
77	9410301208	スプリソグハソソ 3X12	SPRING PIN 3X12	2
78	5330 24 318	シャフト	SHAFT	1
79	5330 24 313	ブラケツ	BRACKET	1
81	5330 23 113	サカネ	WASHER	3
82	5322 24 112-1	ギヤ-	GEAR	1
83	90688	サラハネ L8	CONED DISC SPRING L8	4
84	5340 24 121	ソム トウシソク	SHAFT	1
85	91623	ボールハアリソグ 6909ZZCM	BALL BEARING 6909ZZCM	1
86	5340 24 111-1	ブラソケツソリソタ-	BLANKET CYLINDER	1
87	5290 23 112	ギヤ-	GEAR	1
88	5290 24 127	ボルト	BOLT	3
89	91620	ボールハアリソグ 6008ZZCM	BALL BEARING 6008ZZCM	1
90	5340 23 118	アツトウハアリソグカハ-	BEARING COVER	1
1	5340 24 123	カラ- (NOPS)	COLLAR (NOPS)	1
92	9670082008	ソケツボルト M8X20	SOCKET BOLT M8X20	1
93	5340 24 150	ソムトウソソソソメタル	BUSHING	1
94	5340 24 122	ワツシヤ-	WASHER	1
95	5340 24 221	オサエカナク	BRACKET	2
96	5340 24 262	ブラソケツ (PUNカタ)	BLANKET (PUN TYPE)	1
97	5340 24 263	アンダ-シ-ソ	UNDER SHEET	1
98	5340 24 266	ブラソケツ	BLANKET (T=1.9MM)	1
99	5340 24 267	アンダ-シ-ソ	UNDER SHEET	1
100	5322 24 231	クラソフ	CLAMP ASSY	2
101	5322 24 232	クラソフ	CLAMP	2
102	5290 24 233	ブラソケツソメネシソ	BLANKET FIXING SCREW	12
103	5290 24 234	ブラソケツソメネシソ	BLANKET FIXING SCREW	8
104	5340 75 830-1	ソソソ (OPS)	BLOCK (OPS)	1
105	5340 75 833-1	ソソソ (NOPS)	BLOCK (NOPS)	1
106	5340 75 834-1	ソソ	PIN	1
107	5290 38 235	スプリソグ	SPRING	1
8	5340 75 821-1	カハ-	COVER	1
109	9410201008	スプリソグハソソ 2X10	SPRING PIN 2X10	2
110	5340 74 125	メイハソ	NAME PLATE	1

メ 111 コ 140000

1ST BLANKET CYLINDER

セクション

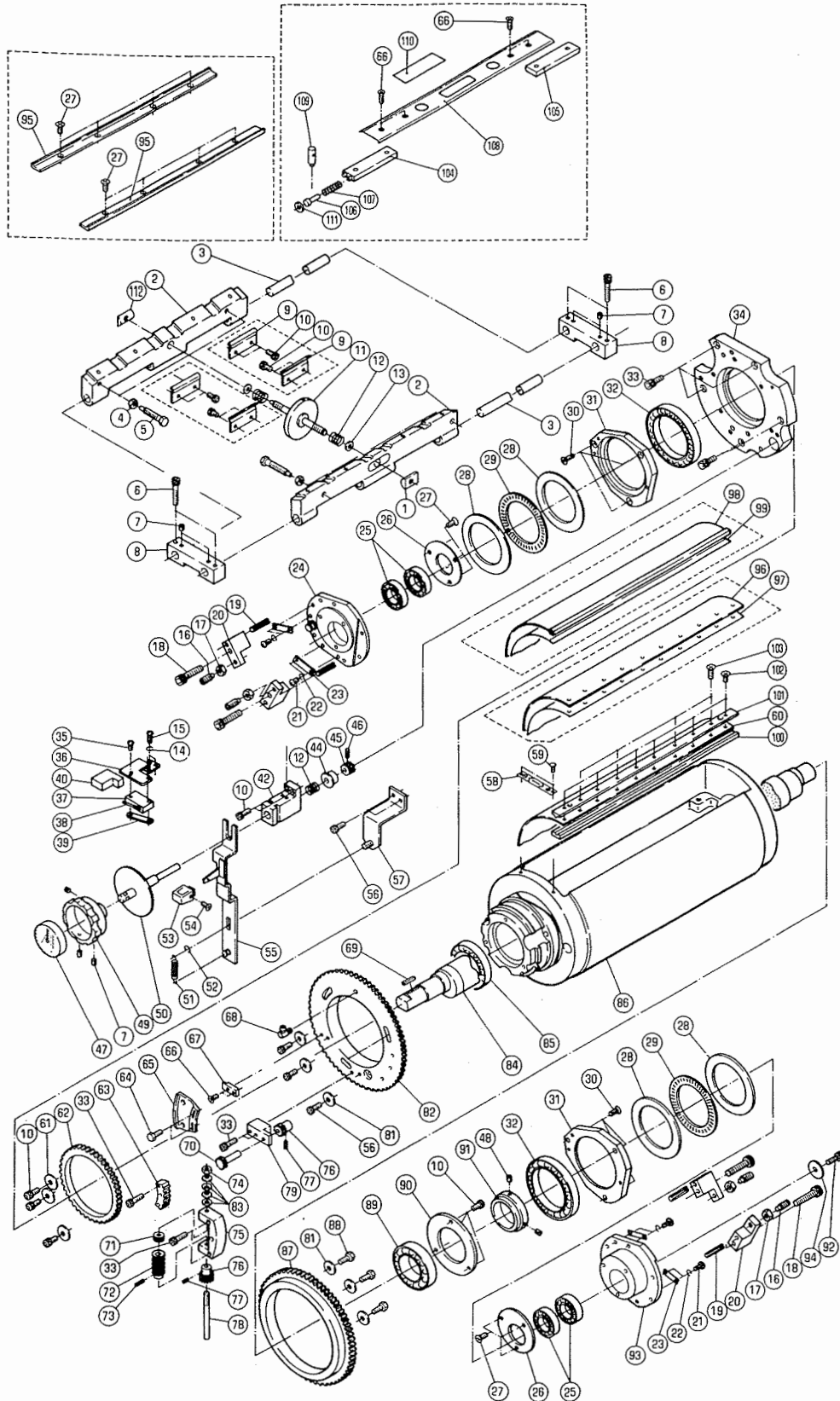
SECTION

SECTION NUMBER

53402 240

★この部品は単品ではお渡してきませんので、セット番号で注文して下さい。
Note: When ordering items marked ★, indicate the set number because they are available only as a set.

NO.	セット番号 / 部品番号 SET NO. / PART NO.	部品名称 / 構成番号 COMPONENT PARTS NO.	PART NAME	個数 Qty
111	9716060014	ヒラサ ^カ ネ M6	PLAIN WASHER M6	1
112	5290 24 252	ナツト	NUT	1



2ND BLANKET CYLINDER

SECTION

★この部品は単品ではお渡しできませんので、セット番号で注文して下さい。
 Note: When ordering items marked ★, indicate the set number because they are available only as a set.

NO.	セット番号/部品番号 SET NO./PART NO.	部品名称/構成番号 COMPONENT PARTS NO.	PART NAME	個数 Q'ty
	5322 24 230	クラフ° ASSY	CLAMP ASSY	1
		100-103		
	5340 24 220	クイツクセットフ°ラケツトホルタ°-	QUICK SET BLANKET HOLDER ASSY	1
		9,10,27,95		
	5340 24 550	インジカ°ター °シャフト ASSY	INDICATOR SHAFT ASSY	1
		45,46,50		
	5340 75 820-1	カバー ASSY	COVER ASSY	1
		54,104-111		
1	5290 24 253	ナツト	NUT	1
2	5340 24 213	トリツケカナク°	BRACKET	2
3	5310 24 211	°シャフト	SHAFT	2
4	5430 24 125	ナツト	NUT	4
5	5430 24 124-1	ボ°ルト	BOLT	4
6	9670063508	ソケツトボ°ルト M6X35	SOCKET BOLT M6X35	4
7	9684060608	トメネ° M6X6	SET SCREW M6X6	9
8	5341 24 214	フ°ラケツト	BRACKET	2
9	5340 24 215	カナク°	BRACKET	4
10	9670051001	ソケツトボ°ルト M5X10	SOCKET BOLT M5X10	16
11	5320 24 240	ツマミ	KNOB	1
2	5290 24 251	スフ°リンク°	SPRING	3
13	5290 29 313	サ°カ°ネ	WASHER	2
14	9710040008	ハ°ネサ°カ°ネ M4	SPRING WASHER M4	2
15	9642040814	ナ°コネ° M4X8	SCREW M4X8	2
16	9686082008	トメネ° M8X20	SET SCREW M8X20	4
17	9660080014	ナツト M8	NUT M8	4
18	9670084008	ソケツトボ°ルト M8X40	SOCKET BOLT M8X40	4
19	9410503208	スフ°リンク°°ヒ°ン 5X32	SPRING PIN 5X32	4
20	5340 24 164	ヨコイチキメ フ°ラケツト	BRACKET	4
21	9642030614	ナ°コネ° M3X6	SCREW M3X6	8
22	9710030008	ハ°ネサ°カ°ネ M3	SPRING WASHER M3	8
23	5340 24 161	ヨコイチキメイタ	PLATE	4
24	5340 24 150	コ°ムト°°ウ°ン°シ°ン°メ°タル	BUSHING	1
25	91622	ボ°°ル°°ハ°°アリ°ンク°° 6905ZZCM	BALL BEARING 6905ZZCM	4
26	5340 24 162	ハ°°アリ°ンク°°カバー°	COVER	2
27	9648051014	サラコネ° M5X10	SCREW M5X10	8
28	91629	スラスト ワツシヤ° FTRA-6590	THRUST WASHER FTRA-6590	4
9	91628	スラスト°°ハ°°アリ°ンク°° FNTA-6590	THRUST BEARING FNTA-6590	2
30	9648051614	サラコネ° M5X16	SCREW M5X16	6
31	5340 24 163	ハ°°アリ°ンク°°カバー°	COVER	2

★この部品は単品ではお渡してできませんので、セット番号で注文して下さい。
 Note: When ordering items marked ★, indicate the set number because they are available only as a set.

NO.	セット番号/部品番号 SET NO. / PART NO.	部品名称/構成番号 COMPONENT PARTS NO.	PART NAME	個数 Qty
32	91624	ボールベアリング 6913ZZ	BALL BEARING 6913ZZ	2
33	9670052008	ソケットボルト M5X20	SOCKET BOLT M5X20	13
34	5340 24 611	ハウジング	HOUSING	1
35	9642031614	ナット M3X16	SCREW M3X16	2
36	5340 24 565	ブラケット	BRACKET	1
37	97303	スイッチ V-1C2	SWITCH V-1C2	1
38	97380	アクチュエーター VAM21	ACTUATOR VAM21	1
39	5300 21 424	プレート	PLATE	1
40	98501	カバー 360010-1	COVER 360010-1	1
42	5340 24 541	ブラケット	BRACKET	1
44	5330 24 341	ハウジング	HOUSING	1
45	5340 24 344	ピニオンギア	PINION GEAR	1
46	9410301608	スプリングピン 3X16	SPRING PIN 3X16	1
47	5330 24 351	ダイヤル	DIAL	1
48	9684050508	トメネジ M5X5	SET SCREW M5X5	2
49	5330 24 349-1	ツマミ (クロ)	KNOB (BLACK)	1
49	5336 24 349-1	ツマミ (アイボリー)	KNOB (IVORY)	1
50	5340 24 560	インジケータシャフト ASSY	INDICATOR SHAFT ASSY	1
51	5290 35 131-1	スプリング	SPRING	1
52	9721070008	E-リング E-7	E-RING E-7	1
53	5300 33 538	ツマミ (アイボリー)	KNOB (IVORY)	1
53	5310 33 538	ツマミ (クロ)	KNOB (BLACK)	1
54	9648041014	サラコネジ M4X10	SCREW M4X10	6
55	5340 24 620	スライドプレート	SLIDE PLATE	1
56	9670061208	ソケットボルト M6X12	SOCKET BOLT M6X12	5
57	5340 24 580	ブラケット	BRACKET	1
58	5340 24 112-1	メイトプレート	NAME PLATE	1
59	90730	ワッシャー 1.6X5	RIVET 1.6X5	2
60	5322 24 271	ブランケット PUN-カッター	BLANKET PUN TYPE	1
61	5340 24 124	ワッシャー (OPS)	WASHER (OPS)	3
62	5330 24 311	ギア	GEAR	1
63	5330 24 319-2	ギアホイール	GEAR WHEEL	1
64	9672051214	六角ボルト M5X12	HEXAGON BOLT M5X12	1
65	5330 24 321	ブロック	BLOCK	1
66	9648040814	サラコネジ M4X8	SCREW M4X8	2
67	5330 24 322	インジケータ	INDICATOR	1
68	91298	nipples Cタイプ	NIPPLE C-TYPE	1
69	90900	キー 5X5X16	KEY 5X5X16	1
70	5330 24 314-1	ギア	GEAR	1

タ"イ2 コムト"ウ

2ND BLANKET CYLINDER

セクション

SECTION

SECTION NUMBER

5340Z 245

★この部品は単品ではお渡しできませんので、セット番号で注文して下さい。
 Note: When ordering items marked ★, indicate the set number because they are available only as a set.

NO.	セット番号/部品番号 SET NO. / PART NO.	部品名称/構成番号 COMPONENT PARTS NO.	PART NAME	個数 Q'ty
71	90477	スラスト"アリソグ" T8-16	THRUST BEARING T8-16	1
72	5330 24 317	ギヤ-	GEAR	1
73	9410301608	スプリング"ピ"ン 3X16	SPRING PIN 3X16	1
74	90700	Uナツト M8	U-NUT M8	1
75	5330 24 316-1	ブラケツト	BRACKET	1
76	5330 24 315	ギヤ-	GEAR	2
77	9410301208	スプリング"ピ"ン 3X12	SPRING PIN 3X12	2
78	5330 24 318	シャフト	SHAFT	1
79	5330 24 313	ブラケツト	BRACKET	1
81	5330 23 113	ワッシャ	WASHER	3
82	5322 24 112-1	ギヤ-	GEAR	1
83	90688	サハラ"ネ L8	CONED DISC SPRING L8	4
84	5340 24 121	コム ト"ウシャク	SHAFT	1
85	91623	ボール"アリソグ" 6909ZZCM	BALL BEARING 6909ZZCM	1
86	5340 24 111-1	ブランケツトシリソタ"	BLANKET CYLINDER	1
87	5290 23 112	ギヤ-	GEAR	1
88	5290 24 127	ボルト	BOLT	3
89	91620	ボール"アリソグ" 6008ZZCM	BALL BEARING 6008ZZCM	1
90	5340 23 118	アツト"ウ"アリソグ"カハ"	BEARING COVER	1
91	5340 24 123	カラ- (NOPS)	COLLAR (NOPS)	1
92	9670082008	ソケツトボルト M8X20	SOCKET BOLT M8X20	1
93	5340 24 140	コムト"ウ ハウソ"ング"	BUSHING	1
94	5340 24 122	ワツシャ-	WASHER	1
95	5340 24 221	オサエカナク"	BRACKET	2
96	5340 24 262	ブランケツト (PUNカ"タ)	BLANKET (PUN TYPE)	1
97	5340 24 263	アンダ"-シート	UNDER SHEET	1
98	5340 24 266	ブランケツト	BLANKET (T=1.9MM)	1
99	5340 24 267	アンダ"-シート	UNDER SHEET	1
100	5322 24 231	クラソフ"	CLAMP ASSY	2
101	5322 24 232	クラソフ"	CLAMP	2
102	5290 24 233	ブランケツトトメネシ"	BLANKET FIXING SCREW	12
103	5290 24 234	ブランケツトトメネシ"	BLANKET FIXING SCREW	8
104	5340 75 830-1	フ"ロツク (OPS)	BLOCK (OPS)	1
105	5340 75 833-1	フ"ロツク (NOPS)	BLOCK (NOPS)	1
106	5340 75 834-1	ピ"ン	PIN	1
107	5290 38 235	スプリング"	SPRING	1
108	5340 75 821-1	カハ"	COVER	1
109	9410201008	スプリング"ピ"ン 2X10	SPRING PIN 2X10	2
110	5340 74 125	メイハソソ	NAME PLATE	1

ダイ2 コムトウ

2ND BLANKET CYLINDER

セクション

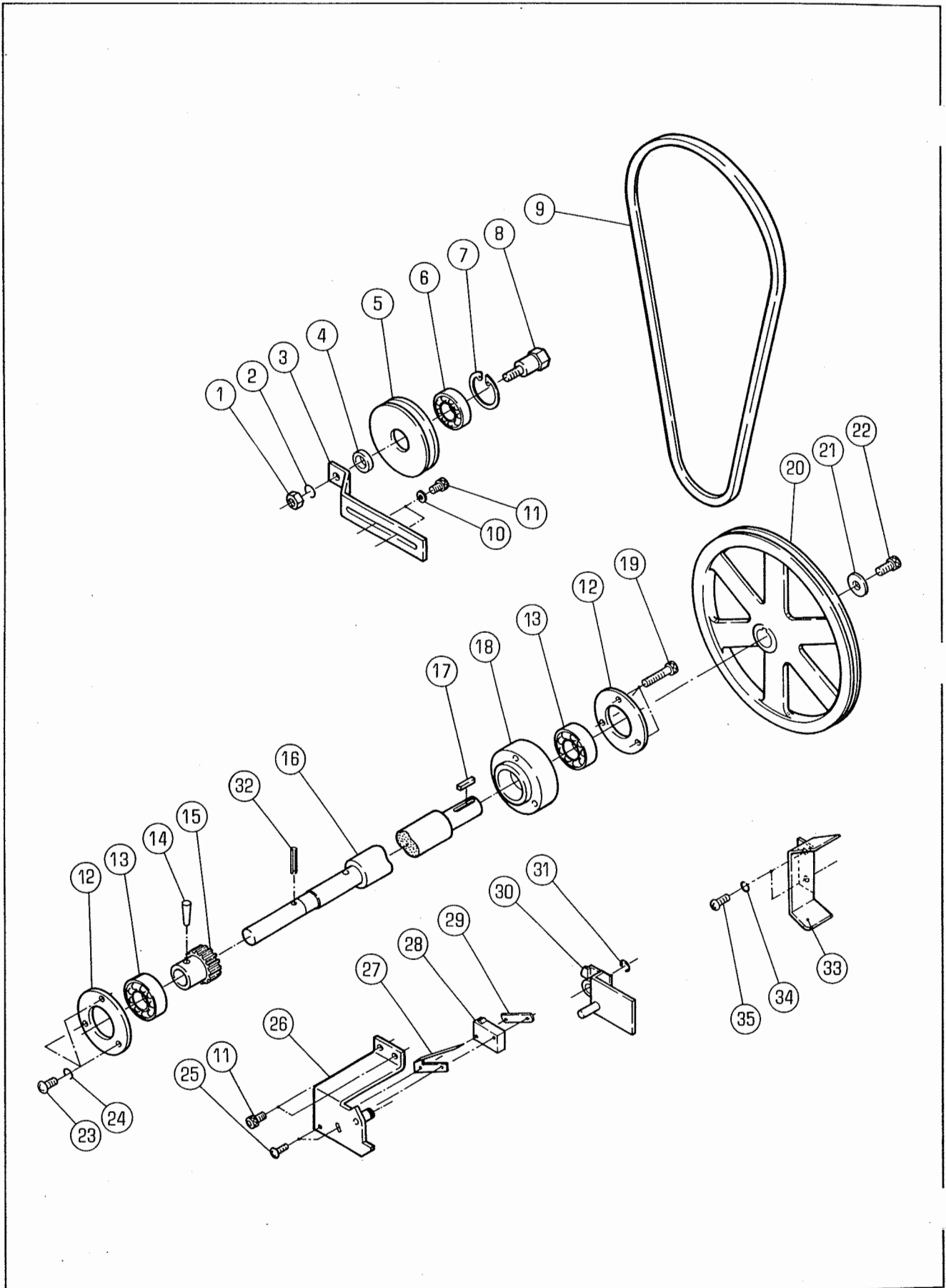
SECTION

SECTION NUMBER

5340Z 245

★この部品は単品ではお渡してきませんので、セット番号で注文して下さい。
Note: When ordering items marked ★, indicate the set number because they are available only as a set.

NO.	セット番号 / 部品番号 SET NO. / PART NO.	部品名称 / 構成番号 COMPONENT PARTS NO.	PART NAME	個数 Qty
111	9716060014	ヒラサ [〃] か [〃] ネ M6	PLAIN WASHER M6	1
112	5290 24 252	ナツト	NUT	1



ドライブ
DRIVE

セクション

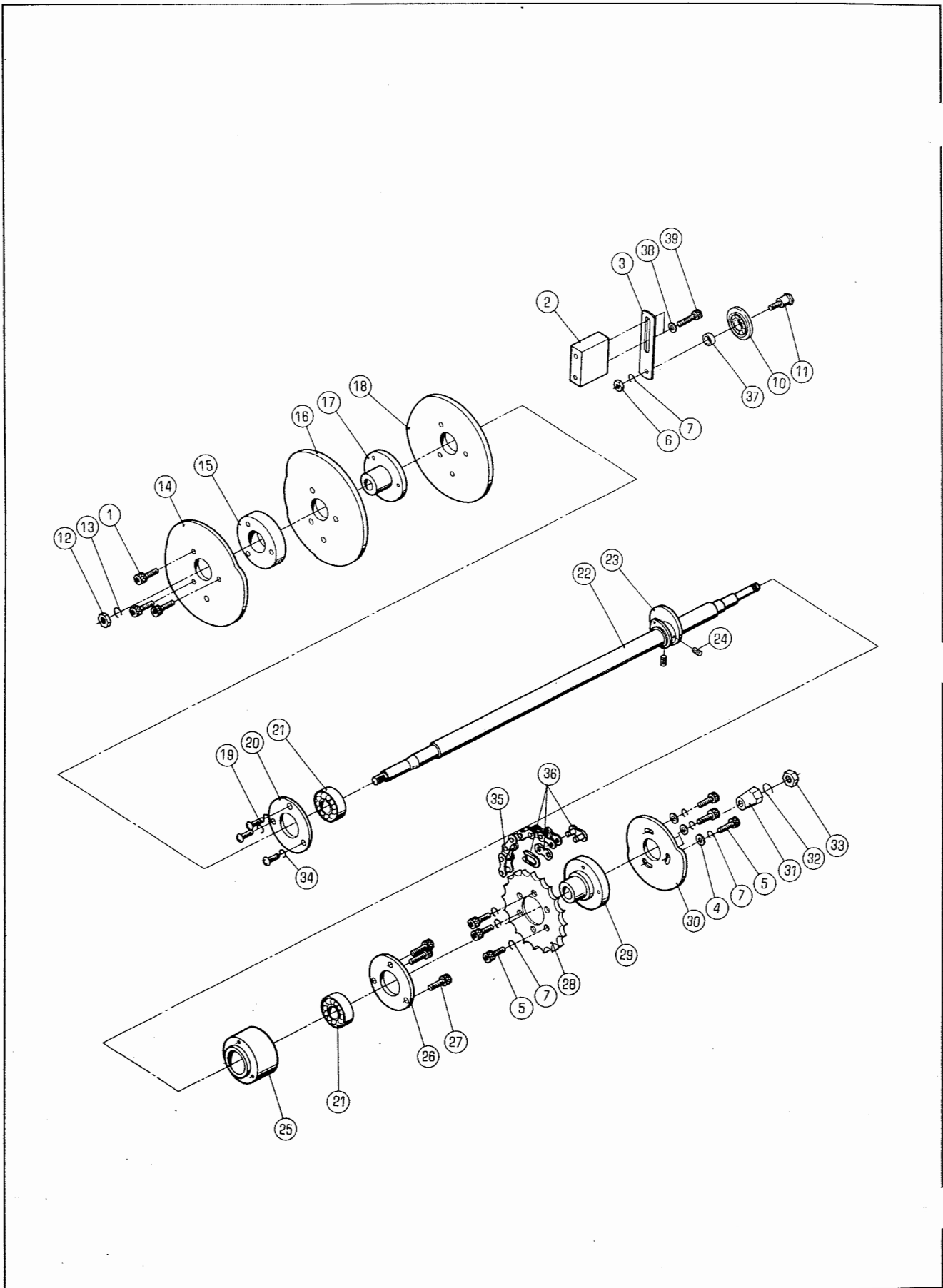
SECTION NUMBER

5340Z 250

SECTION

★この部品は単品ではお渡しできませんので、セット番号で注文して下さい。
Note: When ordering items marked ★, indicate the set number because they are available only as a set.

NO.	セット番号/部品番号 SET NO./PART NO.	部品名称/構成番号 COMPONENT PARTS NO.	PART NAME	個数 Qty
	5340 25 110-1	ケントウシク ASSY	DRIVE SHAFT ASSY	1
		14-16		
1	9660080014	ナット M8	NUT M8	1
2	9710080008	ハネサカネ M8	SPRING WASHER M8	1
3	5340 25 213	サポーター	SUPPORTER	1
4	5340 25 215	スパーサー	SPACER	1
5	5340 25 212	プーリー	PULLEY	1
6	90211	ボールベアリング 6202ZZ	BALL BEARING 6202ZZ	1
7	9723350008	C-リング C-35	C-RING C-35	1
8	5340 25 214	スタット	STUD	1
9	90072	Vベルト 3V 670	V-BELT 3V 670	1
10	5290 23 113	サカネ	WASHER	2
11	9670061208	ソケットホルト M6X12	SOCKET BOLT M6X12	4
12	5290 25 114	ベアリングカバー	BEARING COVER	2
13	90207	ベアリング 6203LLB	BEARING 6203LLB	2
14	9411602500	テーパピン 6X25	TAPER PIN 6X25	1
15	5330 25 118	ケントウギヤ	GEAR	1
16	5340 25 111-1	ケントウシク	DRIVE SHAFT	1
17	90900	キー 5X5X16	KEY 5X5X16	1
8	5290 25 113	ベアリングホルダー	BEARING HOLDER	1
19	9670063008	ソケットホルト M6X30	SOCKET BOLT M6X30	3
20	5340 25 211	Vプーリー	V PULLEY	1
21	5430 11 219	サカネ	WASHER	1
22	9670081608	ソケットホルト M8X16	SOCKET BOLT M8X16	1
23	9642061014	ナット M6X10	SCREW M6X10	3
24	9710060008	ハネサカネ M6	SPRING WASHER M6	3
25	9642031614	ナット M3X16	SCREW M3X16	2
26	5340 25 150	ブラケット ASSY	BRACKET ASSY	1
27	97380	アクチュエーター VAM21	ACTUATOR VAM21	1
28	97303	スイッチ V-1C2	SWITCH V-1C2	1
29	5300 21 424	プレート	PLATE	1
30	5340 25 160	カバー ASSY	COVER ASSY	1
31	9721070008	E-リング E-7	E-RING E-7	1
32	9410402508	スプリングピン 4X25	SPRING PIN 4X25	1
33	5340 25 216	カバー	COVER	1
34	9710050008	ハネサカネ M5	SPRING WASHER M5	2
5	9642051014	ナット M5X10	SCREW M5X10	2



カムシャフト
CAM SHAFT

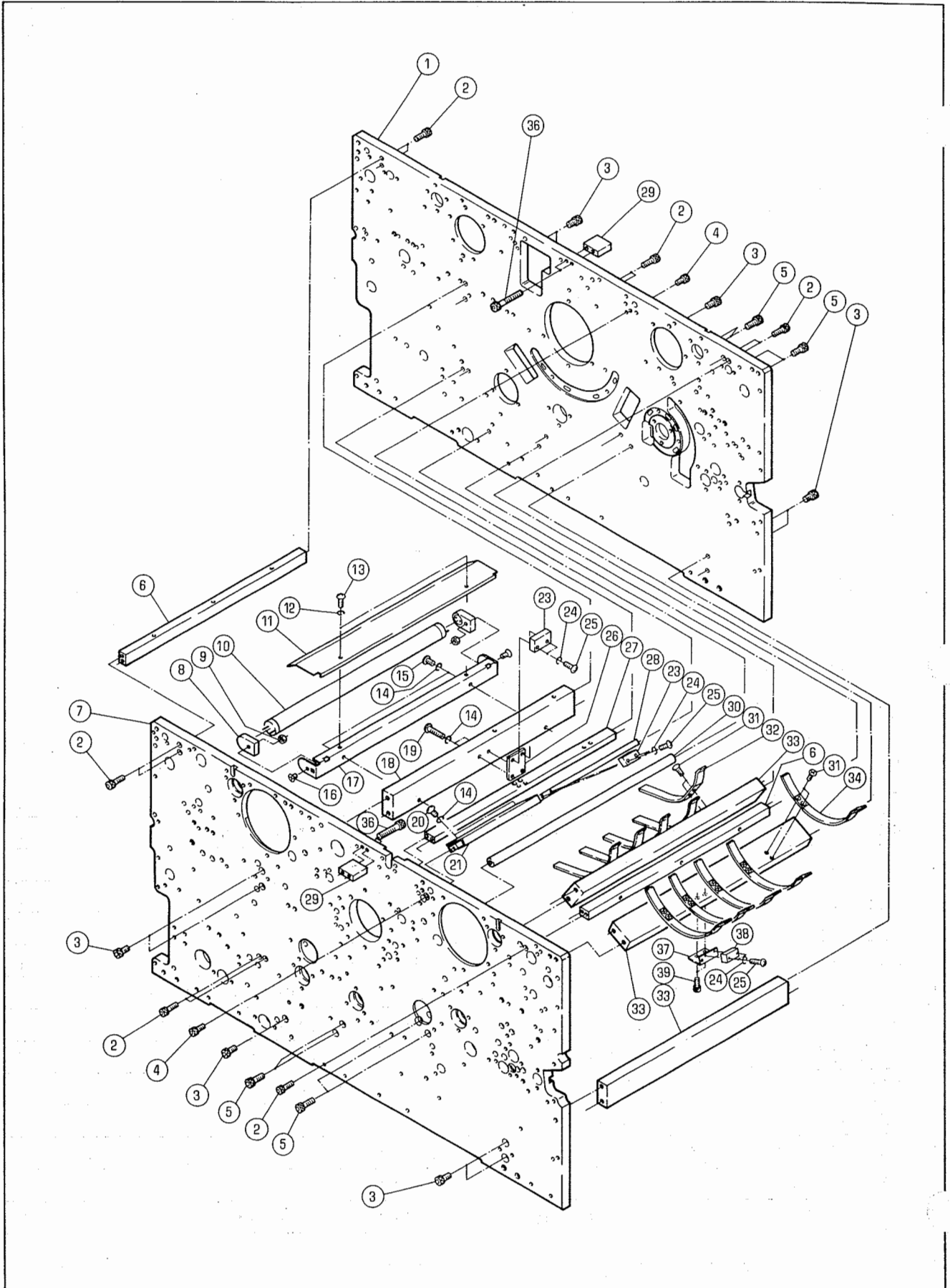
セクション
SECTION

SECTION NUMBER

5340Z 260

★この部品は単品ではお渡しできませんので、セット番号で注文して下さい。
Note: When ordering items marked ★, indicate the set number because they are available only as a set.

NO.	セット番号/部品番号 SET NO. / PART NO.	部品名称/構成番号 COMPONENT PARTS NO.	PART NAME	個数 Qty
1	9670063508	ソケットボルト M6X35	SOCKET BOLT M6X35	3
2	5330 35 234	ブラケット	BRACKET	1
3	5330 35 233	ブラケット	BRACKET	1
4	9716060014	ヒラサカカネ M6	PLAIN WASHER M6	3
5	9670065508	ソケットボルト M6X55	SOCKET BOLT M6X55	6
6	9660060014	ナット M6	NUT M6	1
7	9710060008	ハネサカカネ M6	SPRING WASHER M6	7
10	5330 35 232-1	ホイール	WHEEL	1
11	5330 35 231	ピン	PIN	1
12	9660100014	ナット M10	NUT M10	1
13	9710100008	ハネサカカネ M10	SPRING WASHER M10	1
14	5330 26 223-3	カム	CAM	1
15	5290 26 222	カラー	COLLAR	1
16	5330 26 224-3	カム	CAM	1
17	5330 26 221	ホルダー	HOLDER	1
18	5330 26 225-2	カム	CAM	1
19	9642051014	ナット M5X10	SCREW M5X10	3
20	5290 25 115	ベアリングカバー	BEARING COVER	1
21	90207	ベアリング 6203LLB	BEARING 6203LLB	2
22	5330 26 121	シャフト	SHAFT	1
23	5340 26 230-1	カム	CAM	1
24	9684060608	セットネジ M6X6	SET SCREW M6X6	2
25	5330 25 113	ホルダー	HOLDER	1
26	5290 25 114	ベアリングカバー	BEARING COVER	3
27	9670064508	ソケットボルト M6X45	SOCKET BOLT M6X45	1
28	5330 24 522	スプロケット	SPROCKET	1
29	5330 26 211	ホルダー	HOLDER	1
30	5330 26 216	カム	CAM	1
31	5290 26 213	メタル	BUSHING	1
32	90690	ハネサカカネ M10 ヒタリ	SPRING WASHER M10 (LEFT)	1
33	90710	六角ナット M10 ヒタリ	HEXAGON NUT M10 (LEFT)	1
34	9710050008	ハネサカカネ M5	SPRING WASHER M5	3
35	90842	ローチェーン RS37-1	CHAIN RS37-1	1
36	90856	ジョイントリンク RS37-1	JOINT LINK RS37-1	1
37	5330 35 235	カラー	COLLAR	1
38	5290 23 113	サカカネ	WASHER	2
9	9670066008	ソケットボルト M6X60	SOCKET BOLT M6X60	2



ホンキフレーム
MAIN FRAME

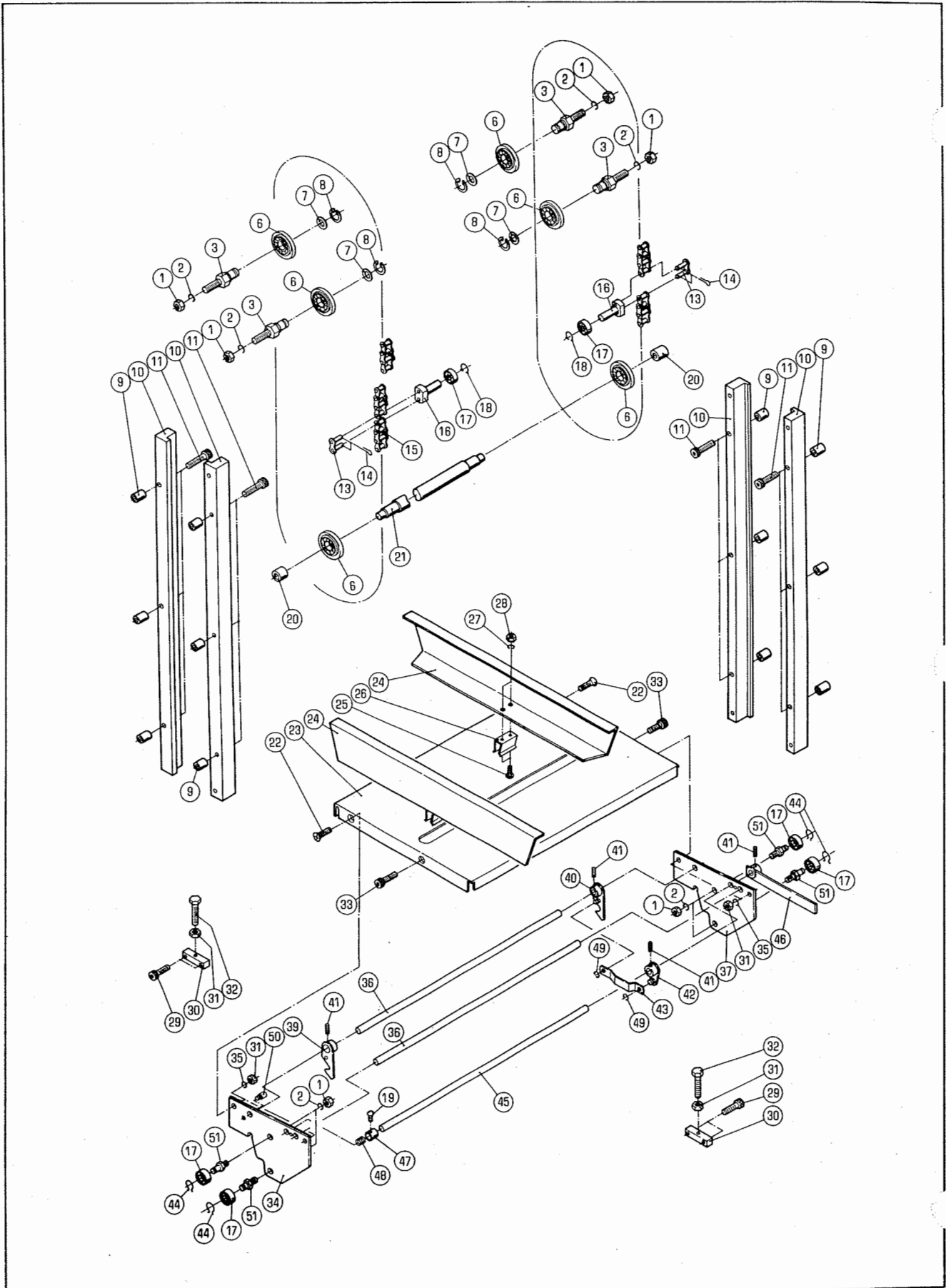
セクション
SECTION

SECTION NUMBER

5340Z 290

★この部品は単品ではお渡してきませんので、セット番号で注文して下さい。
Note: When ordering items marked ★, indicate the set number because they are available only as a set.

NO.	セット番号/部品番号 SET NO./PART NO.	部品名称/構成番号 COMPONENT PARTS NO.	PART NAME	個数 Q'ty
1	5340 29 112-4	ホンキフレーム (NOPS)	FRAME (NOPS)	1
2	9670052008	ソケットボルト M5X20	SOCKET BOLT M5X20	12
3	9670081608	ソケットボルト M8X16	SOCKET BOLT M8X16	10
4	9670051608	ソケットボルト M5X16	SOCKET BOLT M5X16	4
5	9670082008	ソケットボルト M8X20	SOCKET BOLT M8X20	8
6	5340 29 236	ステー	STAY	2
7	5340 29 111-3	ホンキフレーム (OPS)	FRAME (OPS)	1
8	99959	ホルダー NZ30120	HOLDER NZ30120	2
9	9660030014	ナット M3	NUT M3	2
10	99960	ケイコランプ° 15W	FLUORESCENT LAMP 15W	1
11	5340 61 161	ケイコウトウカサ	LAMP COVER	1
12	9710040008	ハネサカネ M4	SPRING WASHER M4	2
13	9642041514	ナハコネシ M4X15	SCREW M4X15	2
14	9710050008	ハネサカネ M5	SPRING WASHER M5	6
15	9642050814	ナハコネシ M5X8	SCREW M5X8	2
16	9648030614	サラコネシ M3X6	SCREW M3X6	2
17	5340 61 163	ケイコウトウフラケット	BRACKET	1
18	5340 61 162	ステー	STAY	1
19	9642053014	ナハコネシ M5X30	SCREW M5X30	2
20	9642051014	ナハコネシ M5X10	SCREW M5X10	2
21	5340 29 238	カバー	COVER	1
23	97825	センサー	SENSOR	2
24	9710030008	ハネサカネ M3	SPRING WASHER M3	4
25	9642031414	ナハコネシ M3X14	SCREW M3X14	4
26	5340 61 164	フラケット	BRACKET	1
27	5340 29 235-1	ステー	STAY	1
28	5340 29 237	ステー	STAY	1
29	5340 29 241	フラケット	BRACKET	2
30	5310 29 232	ステー	STAY	1
31	9648040614	サラコネシ M4X6	SCREW M4X6	20
32	5340 87 562	ガイド	GUIDE	5
33	5340 36 561-1	ステー	STAY	2
34	5340 36 562	ガイド	GUIDE	5
36	9670054008	ソケットボルト M5X40	SOCKET BOLT M5X40	4
37	5340 36 563-1	センサーフラケット	SENSOR BRACKET	1
38	5340 61 612	センサー	SENSOR	1
39	9670051001	ソケットボルト M5X10	SOCKET BOLT M5X10	2



ノードテーブル
FEED TABLE

セクション

SECTION NUMBER

5340Z 310

SECTION

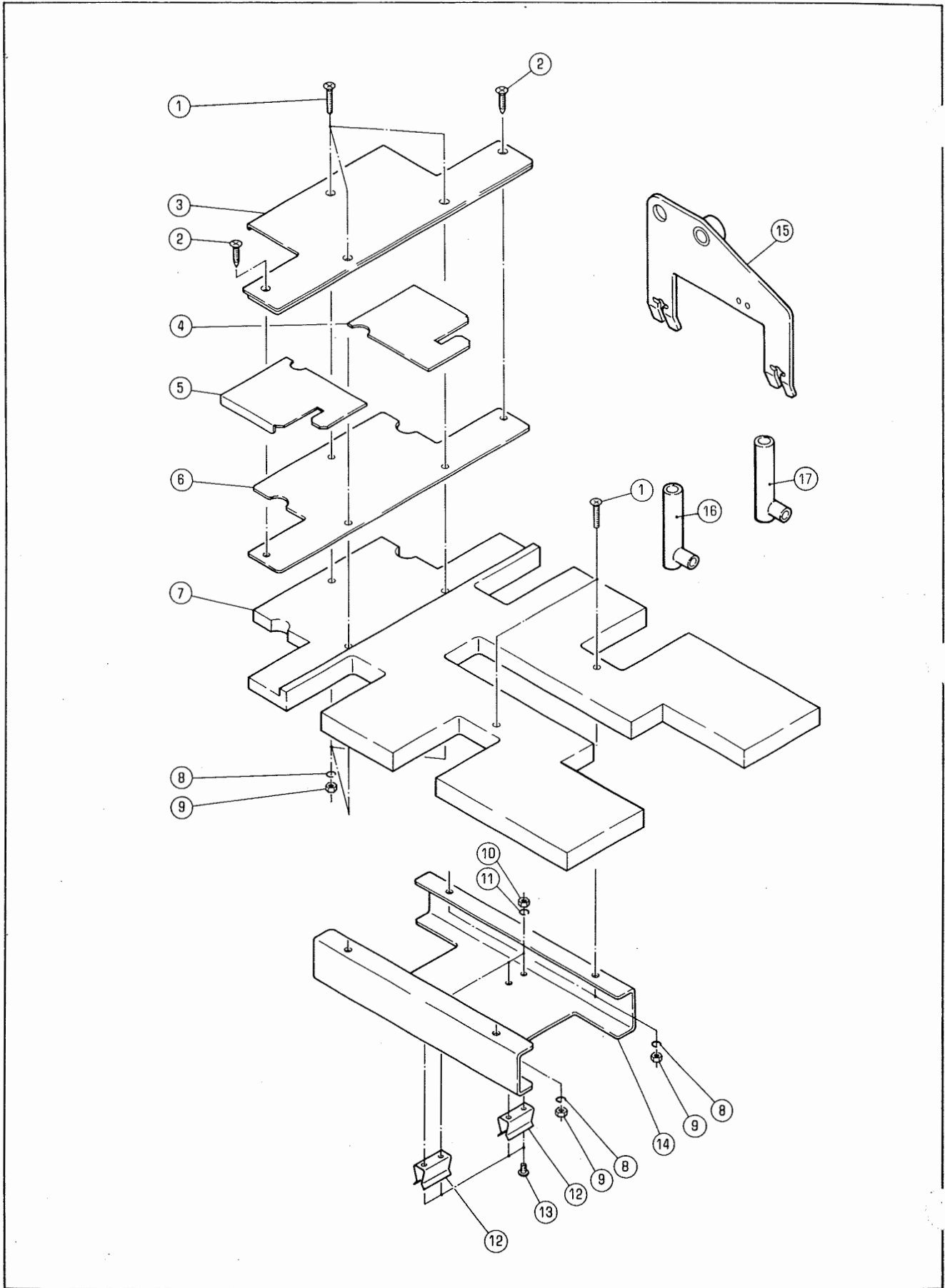
★この部品は単品ではお渡してきませんので、セット番号で注文して下さい。
Note: When ordering items marked ★, indicate the set number because they are available only as a set.

NO.	セット番号 / 部品番号 SET NO. / PART NO.	部品名称 / 構成番号 COMPONENT PARTS NO.	PART NAME	個数 Qty
	5310 31 120	テーブルフット (クロ) 24-28	TABLE FOOT ASSY (BLACK)	4
	5330 31 130	ラッチ ASSY 36,39-41	LATCH ASSY	2
	5330 31 160	レバー ASSY 41,42,45,46	LEVER ASSY	2
	5330 31 220-1	チェーン 13-16	CHAIN	2
1	9660080014	ナット M8	NUT M8	12
2	9710080008	ハネサカネ M8	SPRING WASHER M8	12
3	5330 31 212	スタット	STUD	4
6	5330 35 232-1	ホイール	WHEEL	6
7	5290 29 312	サカネ	WASHER	4
8	9722100008	C-リング C-10	C-RING C-10	4
9	5330 31 218	カラー	COLLAR	12
10	5330 31 211-1	レール	RAIL	4
11	9670064508	ソケットボルト M6X45	SOCKET BOLT M6X45	12
13	5330 31 221	ツキテリンク	JOINT LINK	12
14	9414100614	ワリピン 1X6	SPLIT PIN 1X6	24
5	90111002	チェーン	CHAIN	2
16	5330 31 232	ピン	PIN	12
17	90318	ボールベアリング 608ZZ	BALL BEARING 608ZZ	14
18	90654	GS-リング GS-8	GS-RING GS-8	6
19	9684050508	トメネジ M5X5	SET SCREW M5X5	2
20	5330 31 268	メタル	BUSHING	2
21	5310 31 215	シャフト	SHAFT	1
22	9648061214	サラコネジ M6X12	SCREW M6X12	4
23	5330 31 111-1	テーブル	TABLE	2
24	5310 31 121	テーブルフット (クロ)	TABLE FOOT (BLACK)	4
25	9642030614	ナハコネジ M3X6	SCREW M3X6	8
26	5290 31 122	コテイカナク	FIXING PLATE	4
27	9710030008	ハネサカネ M3	SPRING WASHER M3	8
28	9660030014	ナット M3	NUT M3	8
29	9670062008	ソケットボルト M6X20	SOCKET BOLT M6X20	4
30	5330 31 216	ブロック	BLOCK	2
31	9660060014	ナット M6	NUT M6	6
32	9672065014	六角ボルト M6X50	HEXAGON BOLT M6X50	2
33	9670061201	ソケットボルト M6X12	SOCKET BOLT M6X12	8
34	5330 31 112-1	ブラケット	BRACKET	2

SECTION

★この部品は単品ではお渡しできませんので、セット番号で注文して下さい。
 Note: When ordering items marked ★, indicate the set number because they are available only as a set.

NO.	セット番号 / 部品番号 SET NO. / PART NO.	部品名称 / 構成番号 COMPONENT PARTS NO.	PART NAME	個数 Q'ty
35	9710060008	ハネサカネ M6	SPRING WASHER M6	8
36	5330 31 116	ステー	STAY	4
37	5330 31 113-1	ブラケット	BRACKET	1
39	5330 31 140	ラッチ	LATCH	2
40	5330 31 150	ラッチ	LATCH	2
41	9410301608	スプリングピン 3X16	SPRING PIN 3X16	8
42	5330 31 180	アーム	ARM	2
43	5330 31 181	リンク	LINK	2
44	90626	G-リング G-8	G-RING G-8	8
45	5330 31 161	シャフト	SHAFT	2
46	5330 31 170	レバー	LEVER	2
47	5300 59 132	スプリングホルダー	SPRING HOLDER	2
48	5300 59 133	スプリング	SPRING	2
49	9721040008	E-リング E-4	E-RING E-4	4
50	5300 59 331	ピン	PIN	2
51	5330 31 118	スタット	STUD	8



ハンノウキウシタイ

MULTI-SIZE PAPER PILE BOARD

セクション

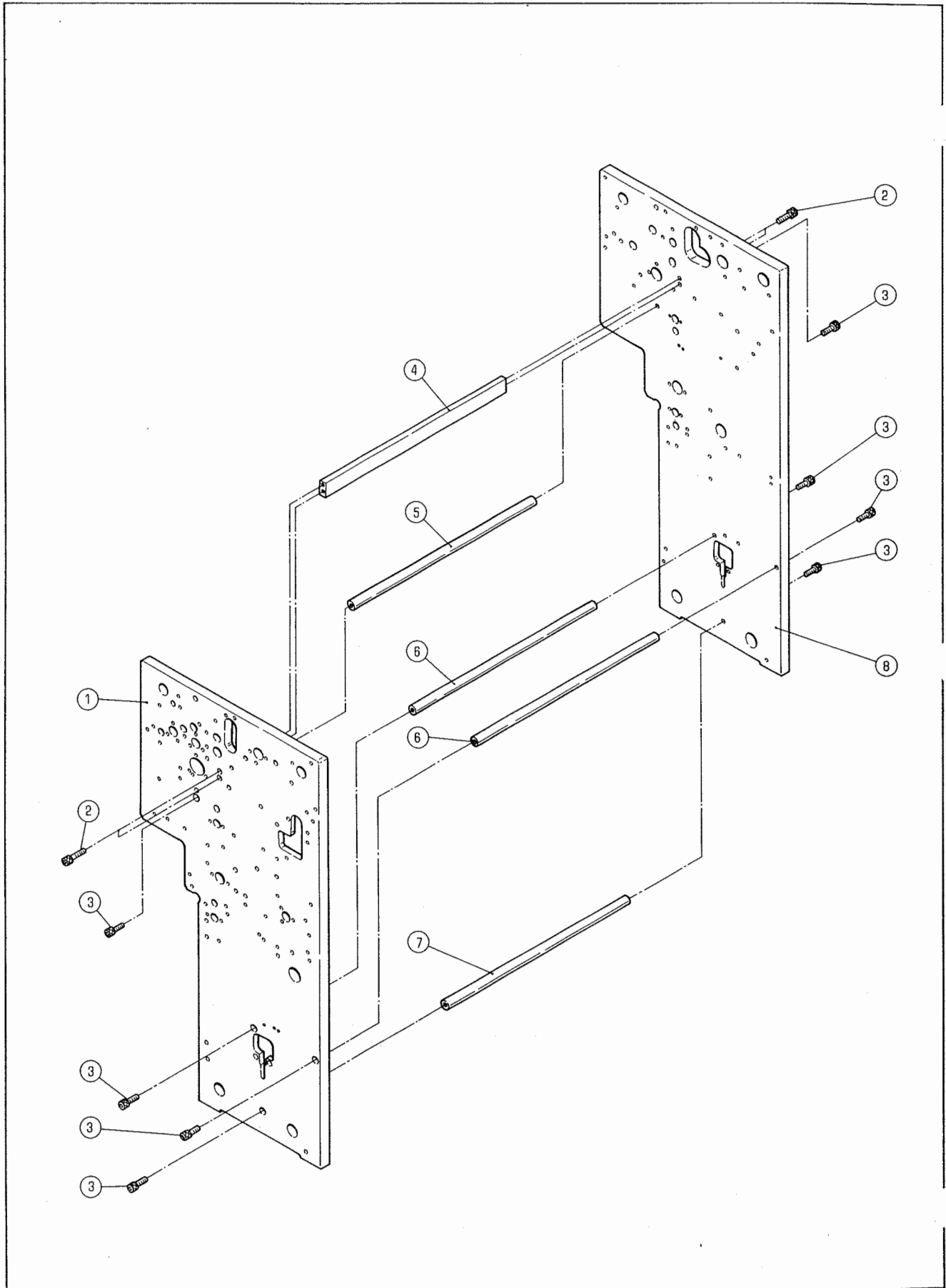
SECTION

SECTION NUMBER

5340Z 312

★この部品は単品ではお渡してきませんので、セット番号で注文して下さい。
 Note: When ordering items marked ★, indicate the set number because they are available only as a set.

NO.	セット番号/部品番号 SET NO./PART NO.	部品名称/構成番号 COMPONENT PARTS NO.	PART NAME	個数 Q'ty
	5341 31 510	ハンノウキウシタイ	PAPER TABLE	2
		1-14		
1	9648042514	サラコネシ" M4X25	SCREW M4X25	10
2	91319007	モクネシ"4.1X16	WOOD SCREW 4.1X16	4
3	5341 31 512	プレート	PLATE	2
4	5341 31 514	プレート	PLATE	2
5	5341 31 515	プレート	PLATE	2
6	5341 31 513	プレート	PLATE	2
7	5341 31 511	ボード	BOARD	2
8	9710040014	ハ"ネサ"カ"ネ M4	SPRING WASHER M4	10
9	9660040014	ナツト M4	NUT M4	10
10	9660030014	ナツト M3	NUT M3	8
11	9710030014	ハ"ネサ"カ"ネ M3	SPRING WASHER M3	8
12	5290 31 122	コテイカナク"	FIXING PLATE	4
13	9642030614	サハ"コネシ" M3X6	SCREW M3X6	8
14	5341 31 516	フット	FOOT	2
15	5341 32 140	マイクロサイト"ウェイ	MICRO SIDE WAY	1
16	5341 32 171	サイト"ハ"ツクフ"ロア-	BLOWER	1
17	5341 32 172	サイト"ハ"ツクフ"ロア-	BLOWER	1



フィーダーフレーム
FEEDER FRAME

セクション

SECTION NUMBER

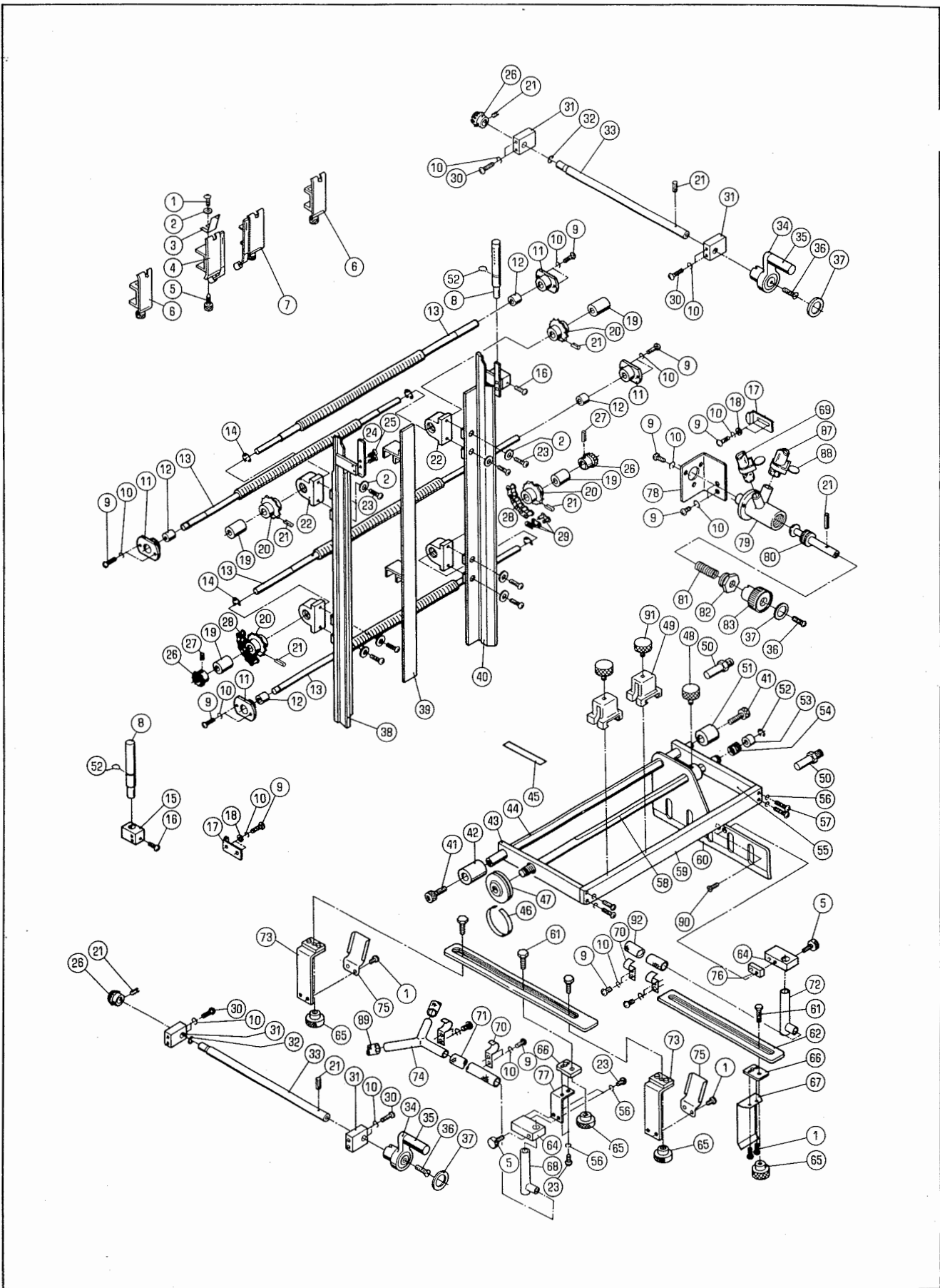
5340Z 315

SECTION

★この部品は単品ではお渡しできませんので、セット番号で注文して下さい。

Note: When ordering items marked ★, indicate the set number because they are available only as a set.

NO.	セット番号 / 部品番号 SET NO. / PART NO.	部品名称 / 構成番号 COMPONENT PARTS NO.	PART NAME	個数 Q'ty
1	5340 31 001	フレーム	FRAME	1
2	9670052008	ソケットボルト M5X20	SOCKET BOLT M5X20	4
3	9670081608	ソケットボルト M8X16	SOCKET BOLT M8X16	8
4	5310 32 410	ステー	STAY	1
5	5310 29 232	ステー	STAY	1
6	5330 29 234	ステー	STAY	2
7	5310 55 315	ステー	STAY	1
8	5340 31 002-2	フレーム	FRAME	1



★この部品は単品ではお渡しできませんので、セット番号で注文して下さい。
Note: When ordering items marked ★, indicate the set number because they are available only as a set.

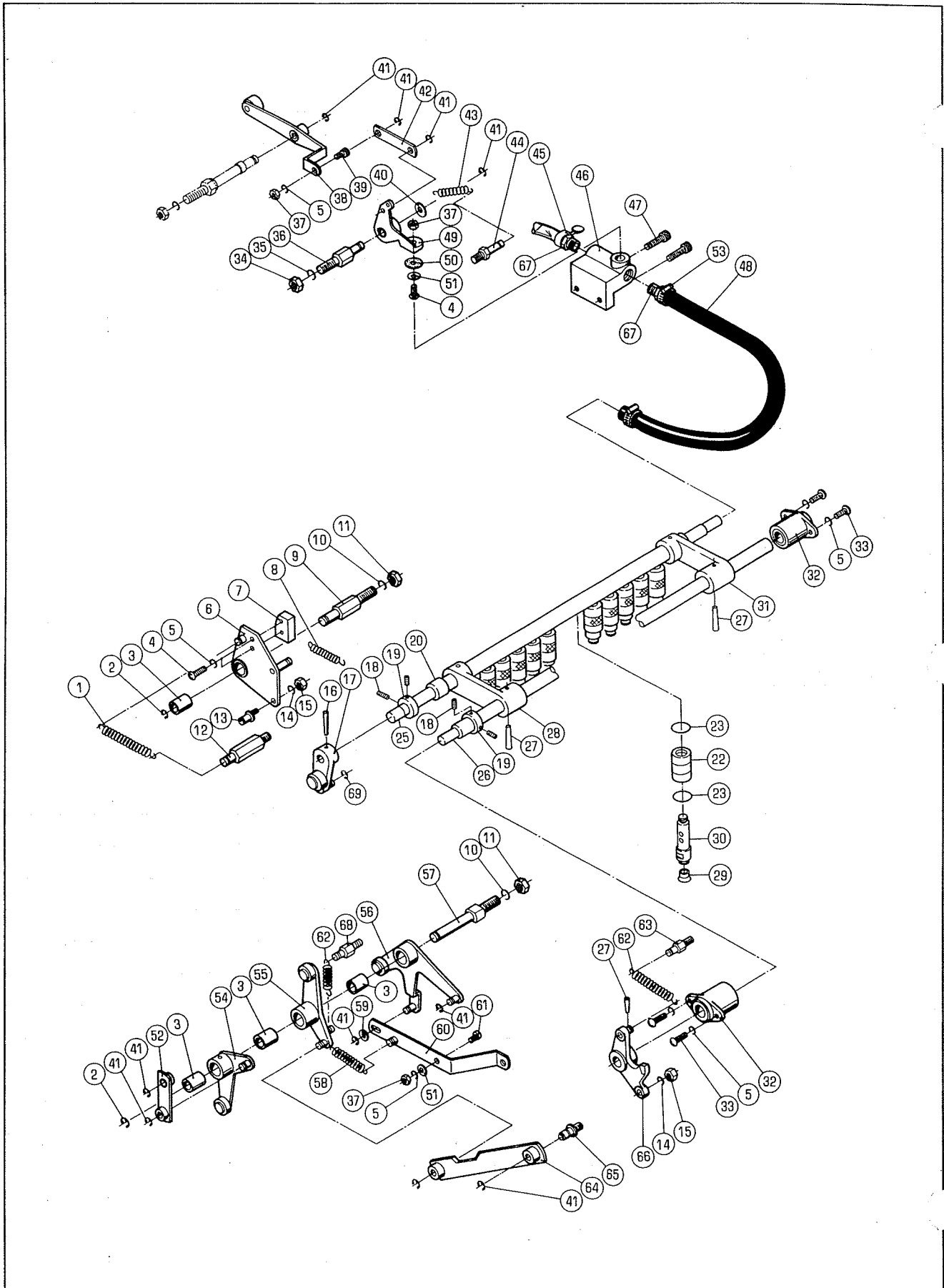
NO.	セット番号/部品番号 SET NO./PART NO.	部品名称/構成番号 COMPONENT PARTS NO.	PART NAME	個数 Q'ty
5300	58 143Z	ホルダー	HOLDER	4
		11,12		
5330	32 560	ガイド*オクリネジ ASSY	GUIDE MOVING SCREW ASSY	2
		13,20,21		
5330	32 570	ガイド*オクリネジ ASSY	GUIDE MOVING SCREW ASSY	2
		13,20,21,26,27		
5330	32 580-1	ハベルキ*ヤクト*ウシク	DRIVE SHAFT ASSY	2
		21,26,33		
1	9642040414	ナ*コネジ M4X4	SCREW M4X4	10
2	9716040014	ヒラサ*カ*ネ M4	PLAIN WASHER M4	12
3	5290 32 451	シートセパ*レーター	SHEET SEPARATOR	4
4	5290 32 420	ブラケット	BRACKET	1
5	5290 32 452	ツマミ	KNOB	6
6	5290 32 440	ブラケット	BRACKET	2
7	5290 32 430	ブラケット	BRACKET	1
8	5290 32 533-2	サイド*フ*ロー	SIDE BLOWER	2
9	9642051014	ナ*コネジ M5X10	SCREW M5X10	27
10	9710050014	ハ*ネサ*カ*ネ M5	SPRING WASHER M5	33
11	5300 58 143	ホルダー	HOLDER	4
2	5300 58 144	メタル	BUSHING	4
13	5330 32 566	ネジ	SCREW	4
14	9721120008	E-リング E-12	E-RING E-12	4
15	5290 32 532-1	ブロック	BLOCK	2
16	9642051614	ナ*コネジ M5X16	SCREW M5X16	2
17	5330 32 563	ガイド	GUIDE	2
18	9716050014	ヒラサ*カ*ネ M5	PLAIN WASHER M5	4
19	5290 38 121	メタル	BUSHING	4
20	5300 32 571	ス*プロケット	SPROCKET	4
21	9410302008	ス*プリング*ピン 3X20	SPRING PIN 3X20	9
22	5300 32 569	ブラケット	BRACKET	4
23	9642040814	ナ*コネジ M4X8	SCREW M4X8	12
24	5290 32 531	ガイド	GUIDE	2
25	9648041014	サ*コネジ M4X10	SCREW M4X10	4
26	5300 32 574	ギヤ	GEAR	4
27	9410301608	ス*プリング*ピン 3X16	SPRING PIN 3X16	2
28	90804	チェーン RS25 83P	CHAIN RS25 83P	2
9	90852	ジョイントリンク RS25	JOINT LINK RS25	2
30	9642053014	ナ*コネジ M5X30	SCREW M5X30	8
31	5330 32 575	ブロック	BLOCK	4

★この部品は単品ではお渡しできませんので、セット番号で注文して下さい。
 Note: When ordering items marked ★, indicate the set number because they are available only as a set.

NO.	セット番号 / 部品番号 SET NO. / PART NO.	部品名称 / 構成番号 COMPONENT PARTS NO.	PART NAME	個数 Qty
32	9721070008	E-リング E-7	E-RING E-7	2
33	5330 32 576-1	シャフト	SHAFT	4
34	5300 12 220-1	ハンドル (アイボリー)	HANDLE (IVORY)	2
34	5310 12 220	ハンドル (クロ)	HANDLE (BLACK)	2
35	5300 12 223	グリップ (アイボリー)	GRIP (IVORY)	2
35	5310 12 223	グリップ (クロ)	GRIP (BLACK)	2
36	9650052014	マルサラコネシ M5X20	SCREW M5X20	3
37	5300 12 224	プレート	PLATE	3
38	5330 32 510-1	ガイド	GUIDE	1
39	5300 32 550	ガイド	GUIDE	1
40	5330 32 520-1	ガイド	GUIDE	1
41	9670081608	ソケットボルト M8X16	SOCKET BOLT M8X16	2
42	5290 32 112	カラー	COLLAR	1
43	5290 32 115	アーム	ARM	1
44	5310 32 111	ステー	STAY	1
45	5290 32 126	ラベル	LABEL	1
46	5290 32 125	スケール	SCALE	1
47	5290 32 123-1	ツマミ	KNOB	1
48	5290 32 141	ツマミ	KNOB	1
49	5290 32 211-1	ホルダー	HOLDER	2
50	5290 32 117	ストッパ	STOPPER	2
51	5290 32 113	カラー	COLLAR	1
52	90603	CE-リング CE-12	CE-RING CE-12	3
53	5290 32 122	カバー	COVER	1
54	5290 32 121	スプリング	SPRING	1
55	5290 32 114	アーム	ARM	1
56	9710040008	ハネサシカネ M4	SPRING WASHER M4	8
57	9642041014	ナハコネシ M4X10	SCREW M4X10	4
58	5310 32 118	シャフト	SHAFT	1
59	5310 32 116	ガイドステー	GUIDE STAY	1
60	5340 32 130	マイクロサイドウェイ	MICRO SIDE WAY	1
61	5290 32 215	ボルト	BOLT	4
62	5290 32 212-2	プレート	PLATE	2
64	5340 32 713	ブロック	BLOCK	2
65	5290 32 216	ツマミ	KNOB	4
66	5290 32 213	ブロック	BLOCK	2
67	5290 32 214	スプリング	SPRING	1
68	5340 32 711	サイドファン (NOPPS)	SIDE BLOWER (NOPPS)	1
69	5340 32 719	ホース 10X17X2400	HOSE 10X17X2400	1

★この部品は単品ではお渡してきませんので、セット番号で注文して下さい。
 Note: When ordering items marked ★, indicate the set number because they are available only as a set.

NO.	セット番号/部品番号 SET NO./PART NO.	部品名称/構成番号 COMPONENT PARTS NO.	PART NAME	個数 Q'ty
70	5340 32 716	ホースウケ	HOSE HOLDER	4
71	5340 32 173	ホース 8X13.5X1000	HOSE 8X13.5X1000	1
2	5340 32 712	サイド フロア (OPS)	SIDE BLOWER (OPS)	1
73	5290 32 310	スプリングベース	SPRING BASE	2
74	91324	コネクター	CONNECTOR	1
75	5290 32 313	スプリング	SPRING	2
76	5340 32 714	スパーサー	SPACER	1
77	5340 32 715	ベース	BASE	1
78	5340 32 717	ハーフ フラケット	BRACKET	1
79	5290 17 113	ハーフ	VALVE	1
80	5340 17 114	スピンドル	SPINDLE	1
81	5290 17 115	スプリング	SPRING	1
82	5300 17 116	カバー	COVER	1
83	5300 17 117	ツマミ (アイボリー)	KNOB (IVORY)	1
83	5310 17 117	ツマミ (クロ)	KNOB (BLACK)	1
87	5340 32 718	ホース 10X17X200	HOSE 10X17X200	1
88	91211	ホースバンド 16	HOSE BAND 16	2
89	5290 17 127	ホース 10X17X580	HOSE 10X17X580	1
90	9648041514	サラコネシ M4X15	SCREW M4X15	2
1	5290 32 217	ツマミ	KNOB	2
92	5340 32 174	ホース 8X13.5X820	HOSE 8X13.5X820	1



サクションドライブ
SUCTION DRIVE

セクション

SECTION NUMBER

5340Z 330

SECTION

★この部品は単品ではお渡しできませんので、セット番号で注文して下さい。
Note: When ordering items marked ★, indicate the set number because they are available only as a set.

NO.	セット番号 / 部品番号 SET NO. / PART NO.	部品名称 / 構成番号 COMPONENT PARTS NO.	PART NAME	個数 Q'ty
	5290 33 213Z-1	アーム	ARM	1
		20,28		
	5290 33 215Z-1	アーム	ARM	1
		20,31		
	5330 33 110Z-1	レバー	LEVER	1
		3,55		
	5330 33 210-1	サクションアームシャフト ASSY	SUCTION ARM SHAFT ASSY	1
		20,26-28,31,66		
	5330 33 410Z	レバー	LEVER	1
		3,54		
	5330 33 440Z-1	レバー	LEVER	1
		3,6		
	5330 37 110Z	ハイコンカムレバー	HEIGHT CONTROL CAM LEVER	1
		3,56		
	5341 33 200-1	サクションフット ASSY	SUCTION FOOT ASSY	1
		16-20,25-28,31,66		
1	5290 35 136-1	スプリング	SPRING	1
2	9721100008	E-リング E-10	E-RING E-10	2
3	5290 37 123	メタル	BUSHING	4
4	9642051004	ナット M5X10	SCREW M5X10	3
5	9710050014	ハネサカネ M5	SPRING WASHER M5	8
6	5330 33 440-1	レバー	LEVER	1
7	5330 33 453	カム	CAM	1
8	5290 33 455	スプリング	SPRING	1
9	5340 33 452	スタット	STUD	2
10	9710100008	ハネサカネ M10	SPRING WASHER M10	2
11	9660100014	ナット M10	NUT M10	1
12	5290 33 142-1	スプリングスタット	SPRING STUD	1
13	5290 33 431	ピン	PIN	1
14	9710060008	ハネサカネ M6	SPRING WASHER M6	2
15	9660060014	ナット M6	NUT M6	2
16	9411503200	テーパピン 5X32	TAPER PIN 5X32	1
17	5290 33 230-2	アーム	ARM	1
18	9684050508	トメネジ M5X5	SET SCREW M5X5	2
19	5290 29 314	トメカラ	LOCK COLLAR	1
20	5290 33 214	メタル	BUSHING	2
2	5341 33 317	ノブ	KNOB	12
23	90514	Oリング P-12	O-RING P-12	24
25	5341 33 221-1	サクションフットシャフト	SUCTION FOOT SHAFT	1

サクシヨソクツ
SUCTION DRIVE

セクシヨソク

SECTION NUMBER

5340Z 330

SECTION

★この部品は単品ではお渡りできませんので、セット番号で注文して下さい。
Note: When ordering items marked ★, indicate the set number because they are available only as a set.

NO.	セット番号 / 部品番号 SET NO. / PART NO.	部品名称 / 構成番号 COMPONENT PARTS NO.	PART NAME	個数 Q'ty
26	5310 33 211-1	シャフト	SHAFT	1
27	9411503600	テーパ°ヒソソ 5X36	TAPER PIN 5X36	3
28	5290 33 213-1	ア°ム	ARM	1
29	5290 33 314	サツカ°	SUCKER	12
30	5341 33 316-1	サクシヨソクフツ	SUCTION FOOT	12
31	5290 33 215-1	ア°ム	ARM	1
32	5290 29 210	メタル	BUSHING	2
33	9642051614	ナハ°コネシ° M5X16	SCREW M5X16	4
34	9660080014	ナツト M8	NUT M8	1
35	9710080008	ハ°ネサ°カ°ネ M8	SPRING WASHER M8	1
36	5290 34 142	スタツト°	STUD	1
37	9660050014	ナツト M5	NUT M5	3
38	5330 34 110	レハ°°	LEVER	1
39	5290 21 123	ヒソソ	PIN	1
40	5290 29 312	サ°カ°ネ	WASHER	1
41	9721070008	E°リソク° E-7	E-RING E-7	10
42	5300 57 052	リソク	LINK	1
43	5290 37 434-1	スフ°リソク°	SPRING	1
44	5290 21 161	スフ°リソク°カケ	SPRING STUD	1
45	91211	ホ°スハ°ソソト° 16	HOSE BAND 16	1
46	5290 34 151	ハ°ルフ°	VALVE	1
47	9670062008	ソケツトホ°ルト M6X20	SOCKET BOLT M6X20	2
48	5290 34 153	ホ°ス 7.8X18X310	RUBBER HOSE 7.8X18X310	1
49	5290 34 130	レハ°°	LEVER	1
50	5290 34 141-1	ハ°ツキソ	PACKING	1
51	9716050014	ヒラサ°カ°ネ M5	PLAIN WASHER M5	2
52	5330 33 420	リソク	LINK	1
53	91213	ホ°スハ°ソソト° 19	HOSE CLAMP 19	2
54	5330 33 410	レハ°°	LEVER	1
55	5330 33 110-1	レハ°°	LEVER	2
56	5330 37 110	レハ°°	LEVER	1
57	5340 33 121-1	スタツト°	STUD	1
58	5290 38 141-1	スフ°リソク°	SPRING	1
59	5290 29 313	サ°カ°ネ	WASHER	1
60	5330 38 130	リソク	LINK	1
61	5330 38 142	クラツチヒソソ	PIN	1
62	5290 21 643	スフ°リソク°	SPRING	2
63	5290 21 641	スフ°リソク°スタツト°	SPRING STUD	1
64	5330 33 130	リソク	LINK	1

リフコヨソドリ
SUCTION DRIVE

セクション

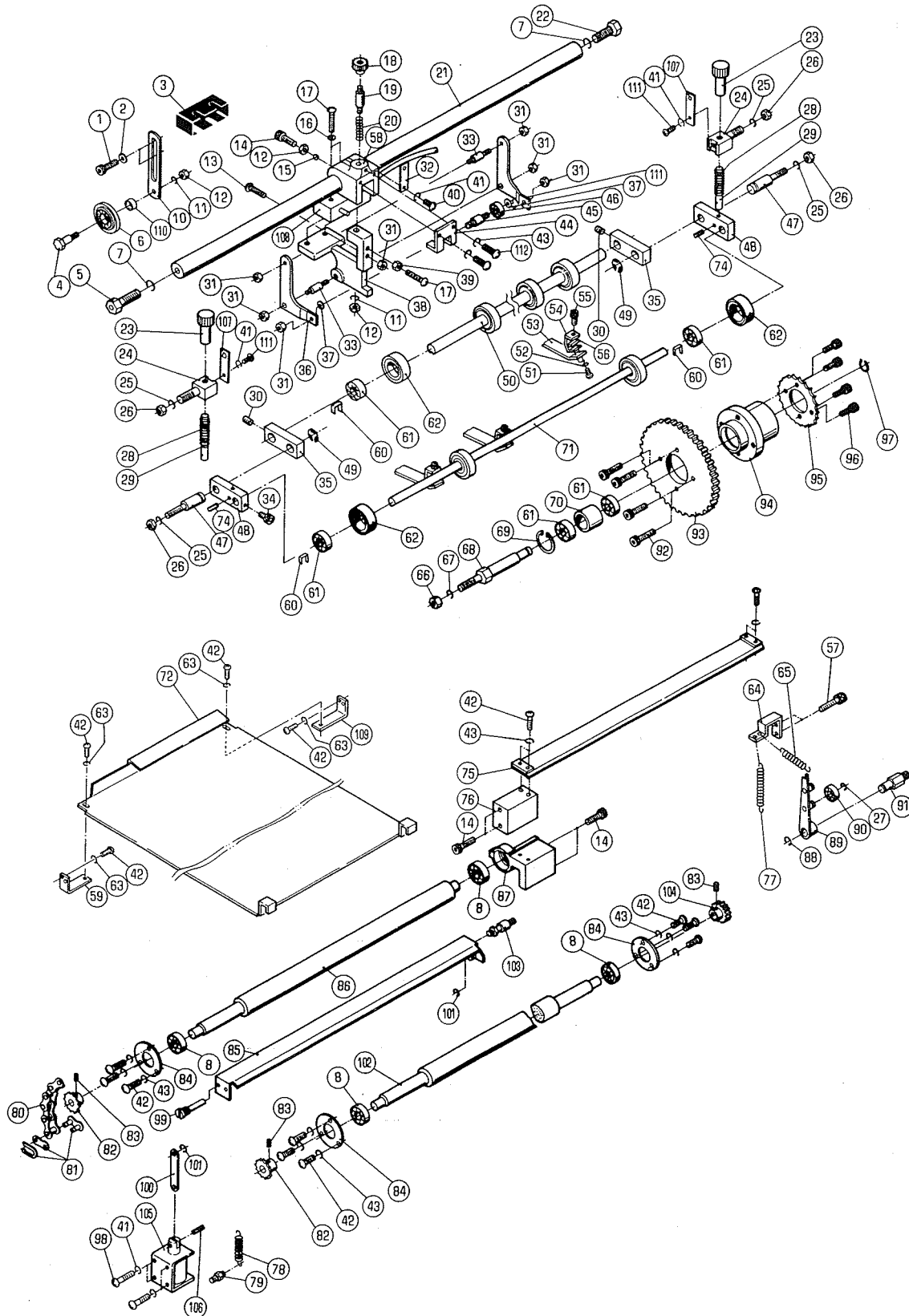
SECTION NUMBER

5340Z 330

SECTION

★この部品は単品ではお渡しできませんので、セット番号で注文して下さい。
Note: When ordering items marked ★, indicate the set number because they are available only as a set.

NO.	セット番号 / 部品番号 SET NO. / PART NO.	部品名称 / 構成番号 COMPONENT PARTS NO.	PART NAME	個数 Q'ty
65	5290 33 141	ピン	PIN	1
66	5330 33 240-1	アーム	ARM	1
7	5290 34 152	ニツフル	NIPPLE	2
68	5300 54 161-1	スプリング"スタット"	SPRING STUD	1
69	9721050008	E-リング" E-5	E-RING E-5	1



フィードローラー
FEED ROLLER

セクション

SECTION NUMBER

5340Z 350

SECTION

★この部品は単品ではお渡してきませんので、セット番号で注文して下さい。
Note: When ordering items marked ★, indicate the set number because they are available only as a set.

NO.	セット番号 / 部品番号 SET NO. / PART NO.	部品名称 / 構成番号 COMPONENT PARTS NO.	PART NAME	個数 Q'ty
	5330 35 310	フィードローラー ASSY	FEED ROLLER ASSY	1
		82,83,102,104		
	5330 35 330Z-1	ローラー	ROLLER	8
		61,62		
	5330 35 370	2nd フィードローラー	2ND FEED ROLLER	1
		82,83,86		
	5330 35 460	2マイケッチソウチ ASSY	DOUBLE SHEET DETECTOR ASSY	1
		3,11-20,31-33,36-41,43-46,58,108,111,112		
1	9670061208	ソケットボルト M6X12	SOCKET BOLT M6X12	2
2	9716060014	ヒラサカカネ M6	PLAIN WASHER M6	2
3	95117	タコシカカバー AP-B	TERMINAL COVER AP-B	1
4	5330 35 231	ピン	PIN	1
5	5330 35 464	ネジ	SCREW	1
6	5330 35 232-1	ホイール	WHEEL	1
7	9710120008	ハネサカカネ M12	SPRING WASHER M12	2
8	90214	ボールベアリング 6000ZZ	BALL BEARING 6000ZZ	4
10	5330 35 233	ブラケット	BRACKET	1
11	9710060008	ハネサカカネ M6	SPRING WASHER M6	2
12	9660060014	ナット M6	NUT M6	3
13	5330 35 465	ネジ	SCREW	1
14	9670061608	ソケットボルト M6X16	SOCKET BOLT M6X16	5
15	5430 35 314	スパーサー	SPACER	1
16	9716030014	ヒラサカカネ M3	PLAIN WASHER M3	2
17	9642032514	ナハコネジ M3X25	SCREW M3X25	3
18	5430 35 324	ノブ	KNOB	1
19	5430 35 322	ピン	PIN	1
20	5430 35 323	スプリング	SPRING	1
21	5330 35 461	ステー	STAY	1
22	9672123514	六角ボルト M12X35	HEXAGON BOLT M12X35	1
23	5330 35 361-1	ツマミ	KNOB	2
24	5330 35 351-1	スタッド	STUD	2
25	9710080008	ハネサカカネ M8	SPRING WASHER M8	4
26	9660080014	ナット M8	NUT M8	4
27	9721050008	E-リング E-5	E-RING E-5	1
28	5430 35 224	スプリング	SPRING	2
29	5330 35 362	ピン	PIN	2
30	9684050508	トメネジ M5X5	SET SCREW M5X5	2
31	9660040014	ナット M4	NUT M4	7
32	5430 35 312	イタハネ	LEAF SPRING	1

フイットローラー
FEED ROLLER

セクション

SECTION NUMBER

5340Z 350

SECTION

★この部品は単品ではお渡してきませんので、セット番号で注文して下さい。
Note: When ordering items marked ★, indicate the set number because they are available only as a set.

NO.	セット番号 / 部品番号 SET NO. / PART NO.	部品名称 / 構成番号 COMPONENT PARTS NO.	PART NAME	個数 Qty
33	5430 35 332	ピン	PIN	2
34	9670051008	ソケットボルト M5X10	SOCKET BOLT M5X10	1
35	5340 35 391	レバー	LEVER	2
36	5330 35 467-2	プレート	PLATE	1
37	5330 35 463-1	カラー	COLLAR	2
38	5430 35 321-1	ホルダー	HOLDER	1
39	9660030014	ナット M3	NUT M3	1
40	9642040614	ナハコネシ M4X6	SCREW M4X6	1
41	9710040008	ハネサカネ M4	SPRING WASHER M4	7
42	9642051014	ナハコネシ M5X10	SCREW M5X10	17
43	9710050014	ハネサカネ M5	SPRING WASHER M5	15
44	5330 35 466	レバー	LEVER	1
45	5330 35 462-1	ピン	PIN	1
46	90307	ボールベアリング 605ZZ	BALL BEARING 605ZZ	1
47	5330 35 352	スタッド	STUD	2
48	5330 35 354-2	レバー	LEVER	2
49	9721100008	E-リング E-10	E-RING E-10	2
50	5340 35 381	シャフト	SHAFT	1
51	9642030614	ナハコネシ M3X6	SCREW M3X6	6
52	9710030014	ハネサカネ M3	SPRING WASHER M3	6
53	5340 35 554	リテーナー	RETAINER	3
54	5330 35 551-1	リテーナーフック	RETAINER HOOK	3
55	5290 32 452	ツマミ	KNOB	3
56	5330 35 552	プレート	PLATE	3
57	9670052008	ソケットボルト M5X20	SOCKET BOLT M5X20	2
58	5430 35 311-1	ホルダー	HOLDER	1
59	5340 35 455	ブラケット	BRACKET	1
60	5330 35 341-1	イタハネ	SPRING	8
61	90204	ボールベアリング 6001ZZ	BALL BEARING 6001ZZ	10
62	5330 35 330-1	ローラー	ROLLER	8
63	9710050008	ハネサカネ M5	SPRING WASHER M5	4
64	5340 35 722	ハネカケ	SPRING STUD	1
65	5290 21 316	スプリング	SPRING	1
66	9660100014	ナット M10	NUT M10	1
67	9710100014	ハネサカネ M10	SPRING WASHER M10	1
68	5330 35 225	スタッド	STUD	1
69	9723280008	C-リング C-28	C-RING C-28	1
70	5330 35 222	カラー	COLLAR	1
71	5340 35 353	シャフト	SHAFT	2

フィーダー
FEED ROLLER

セクション

SECTION NUMBER

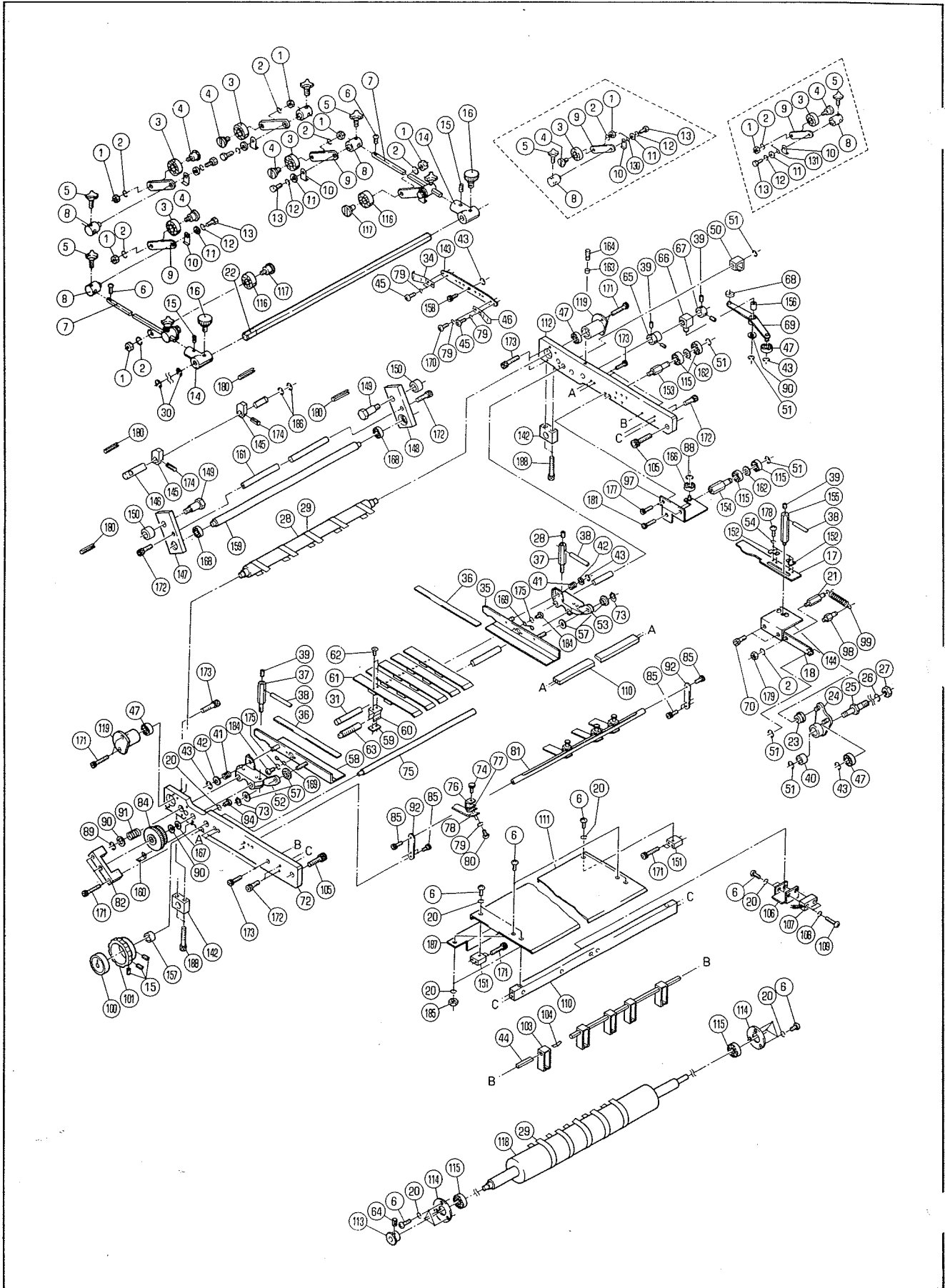
5340Z 350

SECTION

★この部品は単品ではお渡しできませんので、セット番号で注文して下さい。

Note: When ordering items marked ★, indicate the set number because they are available only as a set.

NO.	セット番号/部品番号 SET NO./PART NO.	部品名称/構成番号 COMPONENT PARTS NO.	PART NAME	個数 Qty
72	5340 35 451-1	トレイ	TRAY	1
73	9642040414	ナハコネシ M4X4	SCREW M4X4	2
74	9410301008	スプリングピン 3X10	SPRING PIN 3X10	2
75	5330 35 323-2	ローパーガイド	LOWER PAPER GUIDE	1
76	5330 35 322	ブラケット	BRACKET	1
77	5290 21 521	スプリング	SPRING	1
78	5290 37 434-1	スプリング	SPRING	1
79	5290 36 351	スプリングカケ	SPRING STUD	1
80	90840	チェーン RS25 48P	CHAIN RS25 48P	1
81	90852	ジョイントリンク RS25	JOINT LINK RS25	1
82	5300 58 145	スプロケット	SPROCKET	2
83	9410301608	スプリングピン 3X16	SPRING PIN 3X16	3
84	5330 35 312	ベアリングカバー	BEARING COVER	3
85	5330 35 410	シャッター	SHUTTER	1
86	5330 35 371	ローラー	ROLLER	1
87	5340 35 321	ブラケット	BRACKET	1
88	9721070008	Eリング E-7	E-RING E-7	1
89	5330 35 430	ラッチ	LATCH	1
90	90200	ボールベアリング 607ZZ	BALL BEARING 607ZZ	1
91	5330 35 441	スタッド	STUD	1
92	9670051608	ソケットボルト M5X16	SOCKET BOLT M5X16	4
93	5330 35 223	ギヤ	GEAR	1
94	5330 35 221	ホルダー	HOLDER	1
95	5330 35 224	スプロケット	SPROCKET	1
96	9670041008	ソケットボルト M4X10	SOCKET BOLT M4X10	4
97	9722120008	Cリング C-12	C-RING C-12	1
98	9642042514	ナハコネシ M4X25	SCREW M4X25	4
99	5330 35 422	ピン	PIN	1
100	5330 35 424	リンク	LINK	1
101	9721040008	Eリング E-4	E-RING E-4	2
102	5330 35 311	シャフト	SHAFT	1
103	5330 35 421	ピン	PIN	1
104	5290 36 214	ギヤ	GEAR	1
105	97603	ソレノイド MS-35J AC115V	SOLENOID MS-35J AC115V	1
106	9410401408	スプリングピン 4X14	SPRING PIN 4X14	1
107	5430 35 212	イタハネ	LEAF SPRING	2
108	95119	スイッチ Z-15GS-B	SWITCH Z-15GS-B	1
109	5340 35 456	ブラケット	BRACKET	1
110	5330 35 235	カラー	COLLAR	1



ノイターボード
FEEDER BOARD

セクション

SECTION NUMBER

5340Z 355

SECTION

★この部品は単品ではお渡しできませんので、セット番号で注文して下さい。

Note: When ordering items marked ★, indicate the set number because they are available only as a set.

NO.	セット番号/部品番号 SET NO./PART NO.	部品名称/構成番号 COMPONENT PARTS NO.	PART NAME	個数 Qty
	5340 35 310	ワイトルロー ASSY 64,113,118	FEED ROLLER ASSY	1
	5340 35 610	ガイド (OPS) ASSY 36,41-43,52,57,58,73,169,175,184	GUIDE (OPS) ASSY	1
	5340 35 620	ガイド (NOPS) ASSY 35,36,41-43,53,57,73,169,175,184	GUIDE (NOPS) ASSY	1
	5340 35 650	スプリングホルダー ASSY 34,45,46,79,88,143,158,170	SPRING HOLDER ASSY	1
	5340 35 670	テンションシャフト ASSY 145,146,174	TENSION SHAFT ASSY	1
	5340 35 680	ガイド (OPS) ASSY 36,58	GUIDE (OPS) ASSY	1
	5340 35 690	ガイド (NOPS) ASSY 35,36	GUIDE (NOPS) ASSY	1
	5340 35 720Z	カムレバー ASSY 24,40	LEVER ASSY	1
	5340 35 740	リンク ASSY 18,70,144	LINK ASSY	1
	5340 35 740Z	リンク ASSY 18,23,70,144	LINK ASSY	1
	5340 35 910	スキッドロー (OPS) ASSY 1-5,8-13,130	SKID ROLLER (OPS) ASSY	1
	5340 35 920	スキッドロー (NOPS) ASSY 1-5,8-13,131	SKID ROLLER (NOPS) ASSY	1
	5430 36 620-1	ピン ASSY 116,117	PIN ASSY	2
	5430 36 640-1	ピン ASSY 3,4	PIN ASSY	6
	5430 36 650-1	スキッドロー ASSY 1,2,5,8-13,116,117	SKID ROLLER ASSY	2
	5430 36 660-1	スキッドロー ASSY 1-5,8-13	SKID ROLLER ASSY	4
1	9662060014	ナット M6	NUT M6	8
2	9710060008	ハネサカネ M6	SPRING WASHER M6	9
3	90218	ボールベアリング 6002	BALL BEARING 6002	6
4	5430 36 641-1	ピン	PIN	6
5	90741	ノブボルト M5X10	KNOB BOLT M5X10	8
6	9642051014	ネジ M5X10	SCREW M5X10	16
7	5340 35 572	ローバー	BAR	2

フイター-ホルト
FEEDER BOARD

セクション

SECTION NUMBER

5340Z 355

SECTION

★この部品は単品ではお渡してきませんので、セット番号で注文して下さい。
Note: When ordering items marked ★, indicate the set number because they are available only as a set.

NO.	セット番号 / 部品番号 SET NO. / PART NO.	部品名称 / 構成番号 COMPONENT PARTS NO.	PART NAME	個数 Qty
8	5430 36 622-1	ホルダー	HOLDER	8
9	5430 36 624-1	アーム	ARM	8
10	5430 36 623-1	ストッパ	STOPPER	8
11	9716050014	ヒラサカカネ M5	PLAIN WASHER M5	8
12	9710050008	ハネサカカネ M5	SPRING WASHER M5	12
13	9672051014	ロツカクホルト M5X10	HEXAGON BOLT M5X10	8
14	5330 35 573	ボス	BOSS	2
15	9684060608	トメネジ M6X6	SET SCREW M6X6	5
16	5290 32 141	ツマミ	KNOB	2
17	5341 35 761-1	シヨカカ	CAM	1
18	5340 35 662	リンク	LINK	1
20	9710050014	ハネサカカネ M5	SPRING WASHER M5	15
21	5290 89 324	スプリングスタット	SPRING STUD	1
22	5330 35 571	シャフト	SHAFT	1
23	5340 52 606	メタル	BUSHING	1
24	5340 35 720	カムレバー	LEVER	1
25	5340 35 711	スタット	STUD	1
26	9710080008	ハネサカカネ M8	SPRING WASHER M8	1
27	9660080014	ナット M8	NUT M8	1
28	5330 35 536	テーフロラ	TAPE ROLLER	1
29	5340 35 534-1	エンドレステープ 1セット=5ホ	ENDLESS TAPE (1SET=5PCS)	1
30	9721100014	E-リング E-10	E-RING E-10	2
31	5341 35 791	スライトバー	BAR	1
34	5341 35 882	スプリング (アツカミヨウ)	SPRING (FOR THICK PAPER)	1
35	5340 35 640	ガイド (NOPS) ASSY	GUIDE (NOPS) ASSY	1
36	5340 35 613	スケール	SCALE	2
37	5341 35 795	ネジ	BOLT	2
38	5330 35 797	レバー	LEVER	3
39	9684050508	トメネジ M5X5	SET SCREW M5X5	7
40	5290 31 214	メタル	BUSHING	1
41	5290 54 338	スプリング	SPRING	2
42	9716060014	ヒラサカカネ M6	PLAIN WASHER M6	2
43	9721050008	E-リング E-5	E-RING E-5	5
44	5341 35 539	ガイドバー	GUIDE BAR	1
45	9642030314	ナハコネジ M3X3	SCREW M3X3	3
46	5341 35 883	スプリング (ウスカミヨウ)	SPRING (FOR THIN PAPER)	1
47	90200	ボールベアリング 607ZZ	BALL BEARING 607ZZ	1
50	5430 39 614	ホルダー	HOLDER	1
51	9721070014	E-リング E-7	E-RING E-7	6

ノイターホート
FEEDER BOARD

セクション

SECTION NUMBER

5340Z 355

SECTION

★この部品は単品ではお渡しできませんので、セット番号で注文して下さい。
Note: When ordering items marked ★, indicate the set number because they are available only as a set.

NO.	セット番号/部品番号 SET NO./PART NO.	部品名称/構成番号 COMPONENT PARTS NO.	PART NAME	個数 Q'ty
52	5341 35 793	ホルター	HOLDER	1
53	5341 35 851	ホルター	HOLDER	1
54	9710040014	ハネサカネ M4	SPRING WASHER M4	4
57	5430 39 118	ツマミ	KNOB	4
58	5340 35 630	カイト (OPS) ASSY	GUIDE (OPS) ASSY	1
59	5341 35 844	サポーター	SUPPORTER	5
60	5341 35 843	カイトキヤッチ	GUIDE CATCH	5
61	5340 35 842-1	カイト	GUIDE	5
62	9648031014	サラコネシ M3X10	SCREW M3X10	10
63	5341 35 821	オサエバー	BAR	1
64	9410301608	スプリングピン 3X16	SPRING PIN 3X16	2
65	5341 35 784	トメカラー	LOCK COLLAR	1
66	5341 35 782	シテンブロック	BLOCK	1
67	5300 58 513	カラー	LOCK COLLAR	1
68	5330 35 783	スパーサー	SPACER	1
69	5341 35 770	アーム	ARM	1
70	9670051208	ソケットホルト M5X12	SOCKET BOLT M5X12	2
72	5340 35 511-2	フレーム (OPS)	FRAME (OPS)	1
73	90652	GS-リング GS-5	GS-RING GS-5	2
74	5290 32 452	ツマミ	KNOB	4
75	5341 35 781	アシヤストスクリュー	SCREW	1
76	5330 35 551-1	リテーナフック	RETAINER HOOK	4
77	5330 35 552	プレート	PLATE	4
78	5340 35 555	リテーナ (うスカミヨウ)	RETAINER (FOR THIN PAPER)	4
78	5340 35 556	リテーナ (アツカミヨウ)	RETAINER (FOR THICK PAPER)	2
78	5340 35 557	リテーナ (アツカミヨウ)	RETAINER (FOR THICK PAPER)	2
79	9710030014	ハネサカネ M3	SPRING WASHER M3	12
80	9642030614	ナハコネシ M3X6	SCREW M3X6	8
81	5341 35 562	ローラバーウケ	SHAFT	1
82	5341 35 822	ブラケット	BRACKET	1
84	5341 35 823	ダイヤル	DIAL	1
85	9670051001	ソケットホルト M5X10	SOCKET BOLT M5X10	17
88	9721040008	E-リング E-4	E-RING E-4	1
89	9721070008	E-リング E-7	E-RING E-7	1
90	5290 29 312	サカネ	WASHER	3
91	5330 35 792	スプリング	SPRING	1
92	5330 35 561	プレート	PLATE	2
94	9642050514	ナハコネシ M5X5	SCREW M5X5	1
97	5341 35 750-1	オシハカリブラケット ASSY	BRACKET ASSY	1

フィーダーボード
FEEDER BOARD

セクション

SECTION NUMBER

5340Z 355

SECTION

★この部品は単品ではお渡しできませんので、セット番号で注文して下さい。
Note: When ordering items marked ★, indicate the set number because they are available only as a set.

NO.	セット番号 / 部品番号 SET NO. / PART NO.	部品名称 / 構成番号 COMPONENT PARTS NO.	PART NAME	個数 Q'ty
98	5290 21 641	スプリングスタット	SPRING STUD	1
99	5290 54 542-1	スプリング	SPRING	1
100	5330 54 521	インジケータ	INDICATOR	1
101	5330 24 349-1	ツマミ (クロ)	KNOB (BLACK)	1
101	5336 24 349-1	ツマミ (アイボリー)	KNOB (IVORY)	1
103	5341 35 538	ハルトガイド	GUIDE	5
104	5300 59 126-1	スプリング	SPRING	5
105	9670103008	ソケットボルト M10X30	SOCKET BOLT M10X30	2
106	5340 35 454	ブラケット	BRACKET	1
107	97823	センサー	SENSOR	1
108	9710030008	ハネサカネ M3	SPRING WASHER M3	2
109	9642031414	ナハコネジ M3X14	SCREW M3X14	2
110	5341 35 534-1	ステー	STAY	2
111	5340 35 533-2	フィーダーボード	FEEDER BOARD	1
112	5340 35 521-2	フレーム (NOPS)	FRAME (NOPS)	1
113	5300 58 145	スプロケット	SPROCKET	1
114	5330 35 312	ベアリングカバー	BEARING COVER	2
115	90214	ボールベアリング 6000ZZ	BALL BEARING 6000ZZ	6
116	90212	ボールベアリング 629	BALL BEARING 629	2
117	5430 36 621-1	ピン	PIN	2
118	5330 35 311	シャフト	SHAFT	1
119	5341 35 812	ピン	PIN	2
130	NBH -624S	オサエスプリング	SPRING	1
131	5340 35 921	スプリング	SPRING	1
142	5340 35 512	ブラケット	BRACKET	2
143	5340 35 651	スプリングホルダー	SPRING HOLDER	1
144	5340 35 760	リンクプレート	LINK PLATE	1
145	5340 35 671	カム	CAM	2
146	5340 35 672	シャフト	SHAFT	1
147	5340 35 673	テンションアーム (OPS)	TENTION ARM (OPS)	1
148	5340 35 674	テンションアーム (NOPS)	TENTION ARM (NOPS)	1
149	5340 35 675	テンションアームピン	PIN	2
150	5340 35 676	テンションカラー	TENTION COLLAR	2
151	5341 35 532	ブロック	BLOCK	2
152	5341 35 742	ストッパ	STOPPER	2
153	5341 35 753	スタット	STUD	1
154	5341 35 754	スタット	STUD	1
155	5341 35 762	ネジ	BOLT	1
156	5290 89 219	メタル	BUSHING	1

ノイターボード
FEEDER BOARD

セクション

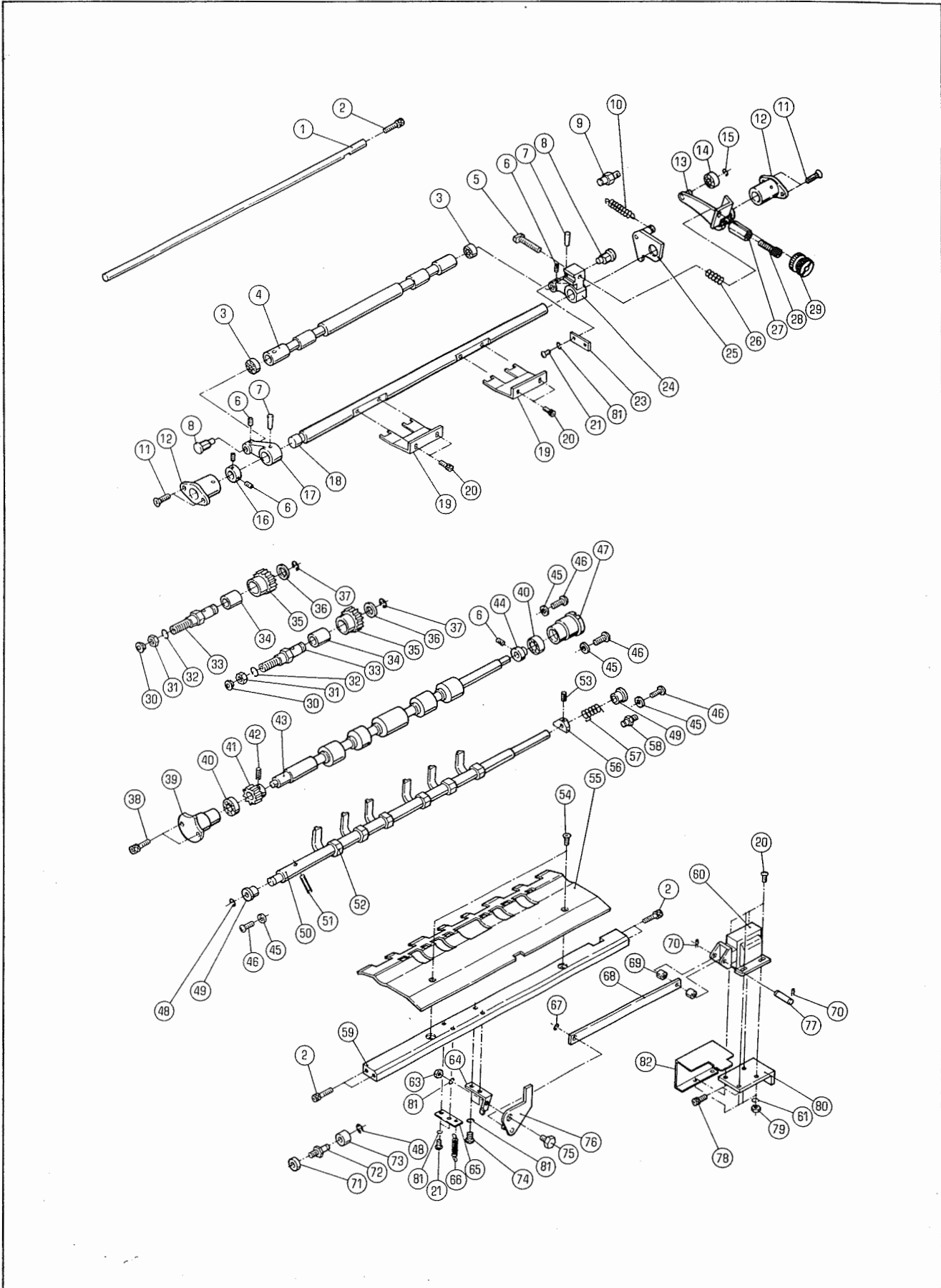
SECTION NUMBER

5340Z 355

SECTION

★この部品は単品ではお渡してきませんので、セット番号で注文して下さい。
Note: When ordering items marked ★, indicate the set number because they are available only as a set.

NO.	セット番号 / 部品番号 SET NO. / PART NO.	部品名称 / 構成番号 COMPONENT PARTS NO.	PART NAME	個数 Qty
157	5341 35 785	スハ°-サー	SPACER	1
158	5341 35 892	ネジ	BOLT	1
9	5341 35 921	テンションローラー	ROLLER	1
160	5341 35 824	オサエハネ	SPRING	1
161	5341 35 924	ステー	STAY	1
162	5321 43 117	スハ°-サー	SPACER	2
163	5430 35 314	スハ°-サー	SPACER	1
164	5640 23 136	ストッパ°	STOPPER	1
166	90308	ホ°-ルハ°アリング° 606ZZ	BALL BEARING 606ZZ	1
167	90692	サラハネ L10	SPRING L10	1
168	91609	ホ°-ルハ°アリング° 6900ZZ	BALL BEARING 6900ZZ	2
169	91929	スフ°リング° ST-6	SPRING ST-6	2
170	9642031014	ナハ°コネジ° M3X10	SCREW M3X10	1
171	9670053508	ソケットホルト M5X35	SOCKET BOLT M5X35	10
172	9670051608	ソケットホルト M5X16	SOCKET BOLT M5X16	6
173	9670052008	ソケットホルト M5X20	SOCKET BOLT M5X20	9
174	9410402008	スフ°リング°ヒ°ン 4X20	SPRING PIN 4X20	2
175	9710020014	ハ°ネサ°カ°ネ M2	SPRING WASHER M2	4
177	9670061408	ソケットホルト M6X14	SOCKET BOLT M6X14	2
8	9642040614	ナハ°コネジ° M4X6	SCREW M4X6	4
179	9660060014	ナツト M6	NUT M6	1
180	9410503208	スフ°リング°ヒ°ン 5X32	SPRING PIN 5X32	4
181	9670081208	ソケットホルト M8X12	SOCKET BOLT M8X12	1
182	9670051008	ソケットホルト M5X10	SOCKET BOLT M5X10	2
184	9642020514	ナハ°コネジ° M2X5	SCREW M2X5	4
185	9660050014	ナツト M5	NUT M5	2
186	9721100008	E-リング° E-10	E-RING E-10	2
187	5341 35 536	カ°イト°	GUIDE	1
188	9670063508	ソケットホルト M6X35	SOCKET BOLT M6X35	4



SECTION

★この部品は単品ではお渡してきませんので、セット番号で注文して下さい。
 Note: When ordering items marked ★, indicate the set number because they are available only as a set.

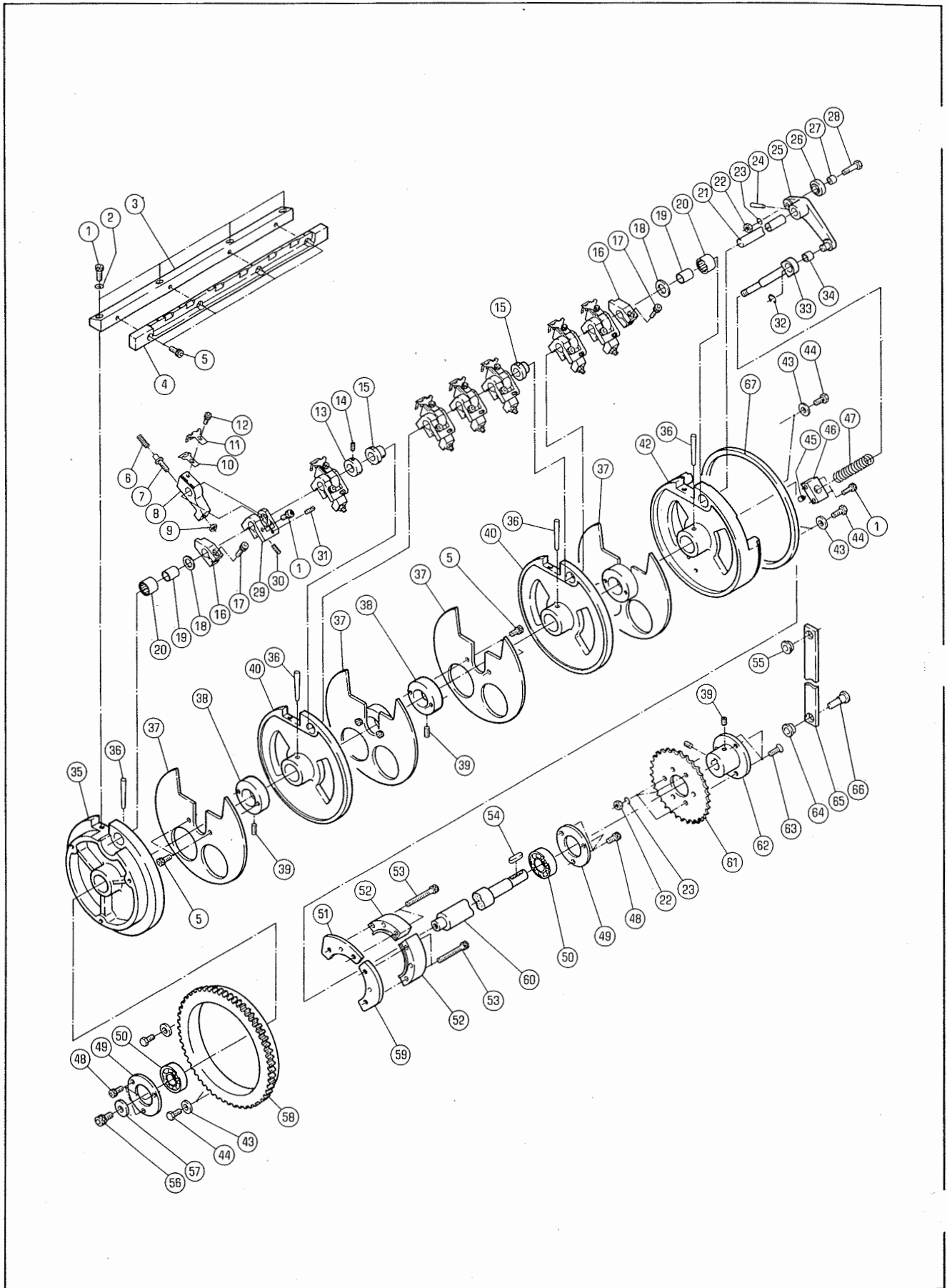
NO.	セット番号/部品番号 SET NO. / PART NO.	部品名称/構成番号 COMPONENT PARTS NO.	PART NAME	個数 Q'ty
	5290 43 112Z	ギヤ- 34,35	GEAR	2
	5330 36 531Z-1	アツハ°-フイット°ローラ- 3,4	UPPER FEED ROLLER	1
	5340 36 210	ロア-フイット°ローラ- ASSY 41-43	LOWER FEED ROLLER ASSY	1
	5340 36 310	アツハ°-フイット°ローラ-アーム 7,17,18,24	UPPER FEED ROLLER ARM ASSY	1
	5340 36 380	ストップフィンガ- ASSY 50-53,56	STOP FINGER ASSY	1
1	5340 36 414	ガイド°	GUIDE	1
2	9670052008	ソケットボルト M5X20	SOCKET BOLT M5X20	5
3	90202	ボール°アリング° 624ZZ	BALL BEARING 624ZZ	2
4	5330 36 531-1	アツハ°-フイット°ローラ-	UPPER FEED ROLLER	1
5	5290 36 354	ネジ°	SCREW	1
6	9684050508	トメネジ° M5X5	SET SCREW M5X5	5
7	9411403200	テーパ°-ピン 4X32	TAPER PIN 4X32	2
8	5290 36 321	ピン	PIN	2
9	5290 52 244	スプリング°カケ	SPRING STUD	1
10	5290 51 123-1	スプリング°	SPRING	1
11	9648051614	サラコネジ° M5X16	SCREW M5X16	4
12	5330 36 314-1	メタル	BUSHING	2
13	5340 36 340-1	フイット°レバ-	FEED LEVER	1
14	90200	ボール°アリング° 607ZZ	BALL BEARING 607ZZ	1
15	9721050008	E-リング° E-5	E-RING E-5	1
16	5290 29 314	トメカラ-	LOCK COLLAR	1
17	5330 36 312	アーム	ARM	1
18	5340 36 311	シャフト	SHAFT	1
19	5340 36 315	リテーナ-	RETAINER	2
20	9670041008	ソケットボルト M4X10	SOCKET BOLT M4X10	8
21	9642051014	ナハ°コネジ° M5X10	SCREW M5X10	4
23	5290 36 353	イタハ°ネ	LEAF SPRING	1
24	5330 36 313	アーム	ARM	1
25	5330 36 370	カム	CAM	1
26	5290 36 355-1	スプリング°	SPRING	1
27	5340 36 344-1	ナット	NUT	1
8	9670043508	リベットボルト M4X35	SOCKET BOLT M4X35	1
29	5300 36 352	ツマミ	KNOB	1
30	91250	オイルカツ° 1/4"	OIL CUP 1/4"	2

★この部品は単品ではお渡してきませんので、セット番号で注文して下さい。
 Note: When ordering items marked ★, indicate the set number because they are available only as a set.

NO.	セット番号/部品番号 SET NO. / PART NO.	部品名称/構成番号 COMPONENT PARTS NO.	PART NAME	個数 Qty
31	9660100008	ナット M10	NUT M10	2
32	9710100008	ハネサカネ M10	SPRING WASHER M10	2
33	5290 36 112	スタット	STUD	2
34	5290 37 123	メタル	BUSHING	2
35	5290 43 112	ギヤ	GEAR	2
36	5290 29 311	サカネ	WASHER	2
37	9721100008	E-リング E-10	E-RING E-10	2
38	9670051608	ソケットホルト M5X16	SOCKET BOLT M5X16	2
39	5330 36 211	ハウジング	HOUSING	1
40	90352	ボールベアリング 698ZZ	BALL BEARING 698ZZ	2
41	5290 36 214	ギヤ	GEAR	1
42	9410301608	スプリングピン 3X16	SPRING PIN 3X16	1
43	5340 36 220	ローラー	ROLLER	1
44	5310 36 215	ロックカラー	LOCK COLLAR	1
45	9716050014	ヒラサカネ M5	PLAIN WASHER M5	4
46	90813	ハイトコネシ M5X10	SCREW M5X10	4
47	5290 36 212	ハウジング	HOUSING	1
48	9721070008	E-リング E-7	E-RING E-7	2
49	5330 36 392	メタル	BUSHING	2
★ 50	5330 36 381-1	シャフト	SHAFT	1
51	9410303008	スプリングピン 3X30	SPRING PIN 3X30	1
★ 52	5340 36 382	フィンガー	FINGER	6
53	9410251608	スプリングピン 2.5X16	SPRING PIN 2.5X16	7
54	9648051014	サラコネシ M5X10	SCREW M5X10	2
55	5340 36 413-2	ガイド	GUIDE	1
★ 56	5330 36 383	カム	CAM	1
57	5330 36 391	スプリング	SPRING	1
58	5290 37 433	スプリングスタッド	SPRING STUD	1
59	5340 36 411-1	ステー	STAY	1
60	97606-1	ソレノイド AS-03A AC115V	SOLENOID AS-03A AC115V	1
61	9710040008	ハネサカネ M4	SPRING WASHER M4	4
63	9660050014	ナット M5	NUT M5	1
64	5340 36 431	ブラケット	BRACKET	1
65	5340 36 417	ハネカケ	SPRING STUD	1
66	5300 59 565	スプリング	SPRING	1
67	9721040008	E-リング E-4	E-RING E-4	1
68	5340 36 433	リンク	LINK	1
69	5300 33 562	カラー	COLLAR	2
70	90628	スナップピン SSP-4	SNAP PIN SSP-4	2

★この部品は単品ではお渡しできませんので、セット番号で注文して下さい。
Note: When ordering items marked ★, indicate the set number because they are available only as a set.

NO.	セット番号/部品番号 SET NO. / PART NO.	部品名称/構成番号 COMPONENT PARTS NO.	PART NAME	個数 Q'ty
71	5300 54 332	カラー	COLLAR	1
72	5330 36 384	スタット	STUD	1
3	5290 21 164	ゴムストツハ	RUBBER STOPPER	1
74	9642050814	ナットコネジ M5X8	SCREW M5X8	2
75	5340 36 432	ピン	PIN	1
76	5340 36 420	ストップフィンガー	STOP FINGER	1
77	5300 59 566	ピン	PIN	1
78	9670061208	ソケットホルト M6X12	SOCKET BOLT M6X12	2
79	9660040014	ナット M4	NUT M4	4
80	5340 36 434	ブラケット	BRACKET	1
81	9710050014	ハネサカネ M5	SPRING WASHER M5	7
82	5340 36 435-1	ソレノイドカバー	COVER	1



ノイタードラム
FEEDER DRUM

セクション

SECTION NUMBER

5340Z 365

SECTION

★この部品は単品ではお渡りできませんので、セット番号で注文して下さい。
Note: When ordering items marked ★, indicate the set number because they are available only as a set.

NO.	セット番号/部品番号 SET NO. / PART NO.	部品名称/構成番号 COMPONENT PARTS NO.	PART NAME	個数 Q'ty
	5340 23 231Z	スプリングガイド 33,34	SPRING GUIDE	1
	5340 23 232Z	ブロック 45,46	BLOCK	1
	5340 36 510	ライタードラム ASSY 20,35,36,40,42,60	PAPER FEED DRUM ASSY	1
	5340 36 510Z	ライタードラム ASSY 15,20,35,36,40,42,60	PAPER FEED DRUM ASSY	1
	5340 36 530	シャフト ASSY 21,24,25	SHAFT ASSY	1
	5340 52 604Z	クランク 55,64,65	LINK	1
1	9670051608	ソケットボルト M5X16	SOCKET BOLT M5X16 H7400-8443	4
2	90643	ハツキサカネ B5	TOOTHED LOCK WASHER B5	4
3	5340 36 515	ホルダー	HOLDER	1
4	5340 36 516-3	グリップベース	GRIPPER BASE	1
5	9670051001	ソケットボルト M5X10	SOCKET BOLT M5X10	12
6	5480 23 223	スプリング	SPRING	7
7	5480 23 222	ピン	PIN	7
8	5480 23 221	ホルダー	HOLDER	7
9	90699	ナット M5	U-NUT M5	7
10	5340 36 550	グリップ ASSY	GRIPPER ASSY	7
11	5340 36 555	ストッパー	STOPPER	7
12	9670031008	ソケットボルト M3X10	SOCKET BOLT M3X10 H7400-8447	1
13	5290 29 315	トメカラー	LOCK COLLAR	1
14	9684050508	トメネジ M5X5	SET SCREW M5X5	1
15	5300 54 152	メタル	BUSHING	2
16	5340 23 237	ストッパー	STOPPER	2
17	9670061608	ソケットボルト M6X16	SOCKET BOLT M6X16 H7401896	2
18	5290 29 311	サカネ	WASHER	2
19	91630	スパー IR12X15X16.5	SPACER IR12X15X16.5	2
20	91631	ベアリング HK1516LL	BEARING HK1516LL	2
21	5340 23 211	シャフト	SHAFT	1
22	9660060014	ナット M6	NUT M6	4
23	9710060008	ハネサカネ M6	SPRING WASHER M6	4
24	9411502500	テーパピン 5X25	TAPER PIN 5X25	1
5	5340 36 540	アーム	ARM	1
26	5290 29 411	カムローラー	CAM ROLLER	1
27	5290 29 412	カムローラーナイン	CAM ROLLER WASHER	1

フィーダードラム
FEEDER DRUM

セクション

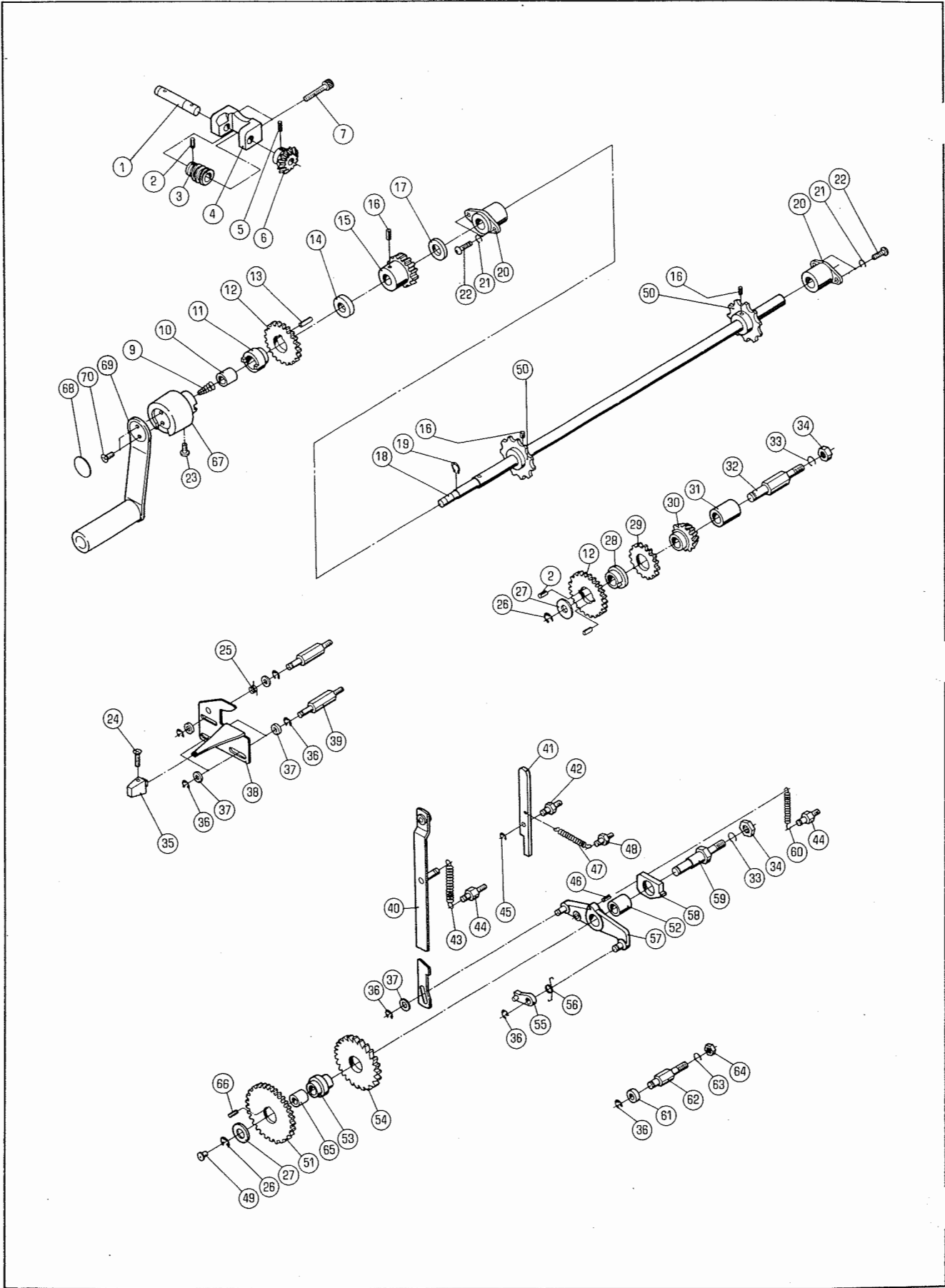
SECTION NUMBER

5340Z 365

SECTION

★この部品は単品ではお渡しできませんので、セット番号で注文して下さい。
Note: When ordering items marked ★, indicate the set number because they are available only as a set.

NO.	セット番号 / 部品番号 SET NO. / PART NO.	部品名称 / 構成番号 COMPONENT PARTS NO.	PART NAME	個数 Q'ty
28	5340 23 212	ピン	PIN	1
29	5480 23 224-1	ホルダー	HOLDER	7
30	9410501008	スプリングピン 5X10	SPRING PIN 5X10	7
31	90179	ロツカクアナツキトメネジ M5X8	SET SCREW M5X8	7
32	9721070008	E-リング E-7	E-RING E-7	1
33	5340 23 231	スプリングガイド	SPRING GUIDE	1
34	5300 45 243	メタル	BUSHING	1
35	5340 36 512	ホイール (OPS)	WHEEL (OPS)	1
36	9411504500	テーパ-ピン 5X45	TAPER PIN 5X45	4
37	5340 36 517	ガイドホイール	GUIDE WHEEL	4
38	5340 36 518	ボス	BOSS	4
39	9684060608	トメネジ M6X6	SET SCREW M6X6	4
40	5340 36 514	ホイール センター	WHEEL CENTER	2
42	5340 36 513	ホイール (NOPS)	WHEEL (NOPS)	1
43	5330 23 113	ワッシャー	WASHER	7
44	5290 24 127	ボルト	BOLT	7
45	90441	ブッシュ 0812	BUSHING 0812	1
46	5340 23 232	ブロック	BLOCK	1
47	5340 23 233	スプリング	SPRING	1
48	9670061208	ソケットボルト M6X12	SOCKET BOLT M6X12	6
49	5290 25 114	ベアリングカバー	BEARING COVER	2
50	90319	ボールベアリング 6203ZZ	BALL BEARING 6203ZZ	2
51	5340 36 523-1	カム	CAM	1
52	5340 36 521	スペーサー	SPACER	2
53	9670063508	ソケットボルト M6X35	SOCKET BOLT M6X35	4
54	90904	スリキー 5X5X28	KEY 5X5X28	1
55	5340 52 606	メタル	BUSHING	1
56	9670081208	ソケットボルト M8X12	SOCKET BOLT M8X12	1
57	5340 87 116	ワッシャー	WASHER	1
58	5290 23 112	ギヤ	GEAR	1
59	5340 36 522-1	クワエカム	CLAMPING CAM	1
60	5340 36 511	シャフト	SHAFT	1
61	5330 24 522	スプロケット	SPROCKET	1
62	5340 36 571	ホルダー	HOLDER	1
63	9648061414	サラコネジ M6X14	SCREW M6X14	3
64	5300 32 568	ブッシュ	BUSHING	1
65	5340 52 604	クランクリンク	LINK	1
66	5340 52 603	クランクピン	PIN	1
67	5340 36 524	カム	CAM	1



PAPER FEED TABLE LIFTING

SECTION

★この部品は単品ではお渡してきませんので、セット番号で注文して下さい。
 Note: When ordering items marked ★, indicate the set number because they are available only as a set.

NO.	セット番号 / 部品番号 SET NO. / PART NO.	部品名称 / 構成番号 COMPONENT PARTS NO.	PART NAME	個数 Q'ty
	5290 37 310-1	ラチェット ASSY	RATCHET ASSY	1
		51,53,54,66		
	5290 37 310Z-1	ラチェット ASSY	RATCHET ASSY	1
		51,53,54,65,66		
	5290 37 610	ウォームギヤ ASSY	WORM GEAR ASSY	1
		1-6		
	5300 37 810	ハンドル (アイボリー)	HANDLE (IVORY)	1
		67-70		
	5310 37 510	ギヤ	GEAR	1
		2,12,28-30		
	5310 37 510Z	ベベルギヤ	BEVEL GEAR	1
		2,12,28-31		
	5310 37 710	ダイヤケースプロケツト ASSY	TABLE MOUNTING SPROCKET ASSY	1
		16,18,50		
	5310 37 720	ギヤ ASSY	GEAR ASSY	1
		11-13		
	5310 37 720Z	ハンドルクラッチ	HANDLE CLUTCH	1
		10-13		
	5310 37 730	ダイヤケースプロケツト ASSY	TABLE MOUNTING SPROCKET ASSY	1
		15,16,18,50		
	5310 37 810	ハンドル (クロ)	HANDLE (BLACK)	1
		67-70		
	5330 37 230	ドライブアームツメ ASSY	DRIVE ARM PAWL ASSY	1
		57,58		
	5330 37 230Z	ドライブアームツメ	DRIVE ARM PAWL	1
		52,57,58		
	1 5290 37 612	シャフト	SHAFT	1
	2 9410302008	スプリングピン 3X20	SPRING PIN 3X20	3
	3 5290 37 614	ギヤ	GEAR	1
	4 5290 37 611	ブラケット	BRACKET	1
	5 9410302508	スプリングピン 3X25	SPRING PIN 3X25	1
	6 5290 37 613	ギヤ	GEAR	1
	7 9670063008	ソケットボルト M6X30	SOCKET BOLT M6X30	2
	9 5290 37 814	スプリング	SPRING	1
	10 5290 21 612	メタル	BUSHING	1
★	11 5310 37 723	ボス	BOSS	1
	2 5290 37 313	ダイヤケースプロケツトギヤ	GEAR	2
	13 9410301608	スプリングピン 3X16	SPRING PIN 3X16	1
	14 5310 37 724	カラー	COLLAR	1

フイート「テ-フ」ルシヨウコウ

PAPER FEED TABLE LIFTING

セクション

SECTION

SECTION NUMBER

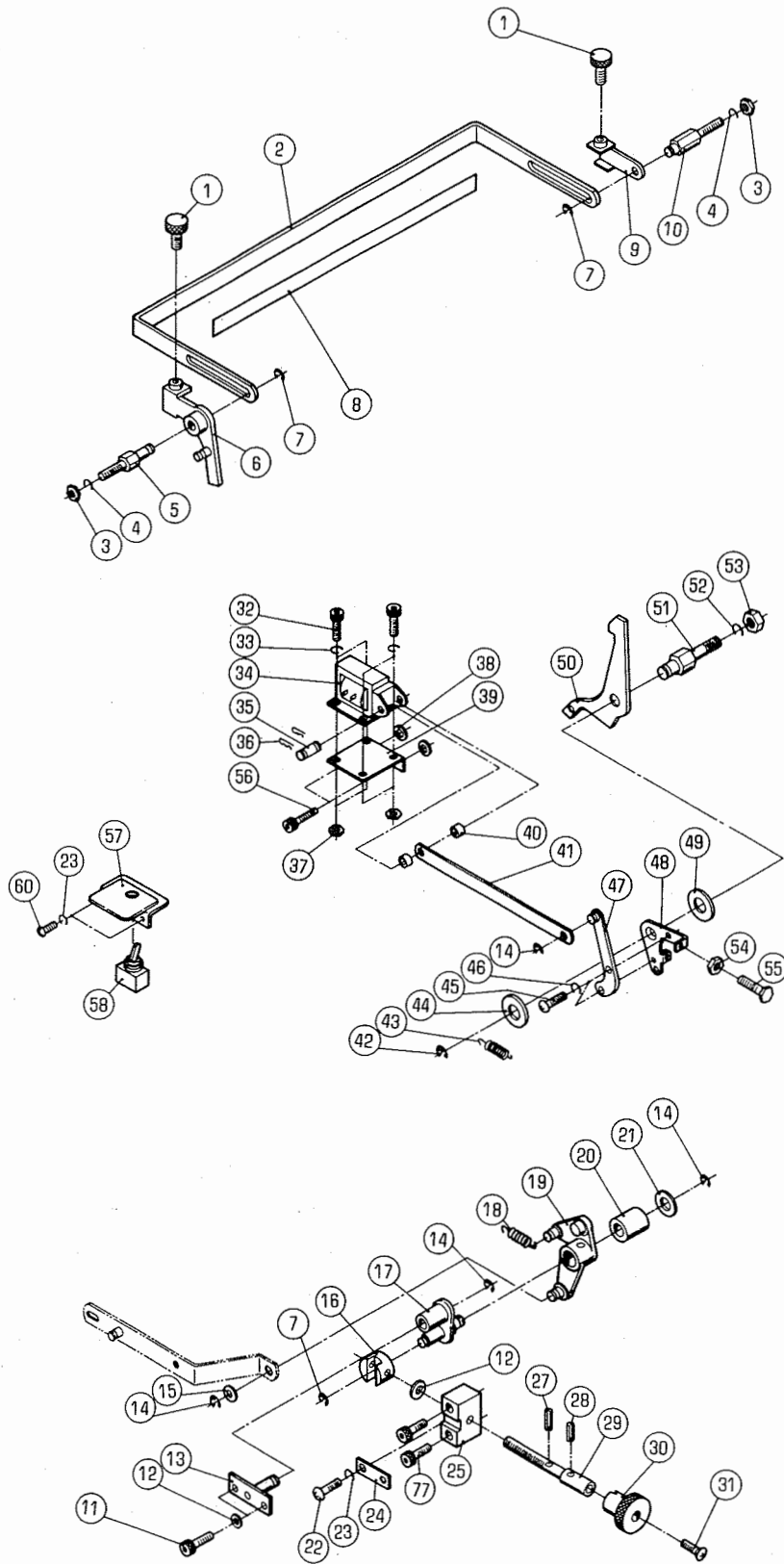
5340G 370

★この部品は単品ではお渡しできませんので、セット番号で注文して下さい。
 Note: When ordering items marked ★, indicate the set number because they are available only as a set.

NO.	セット番号/部品番号 SET NO. / PART NO.	部品名称/構成番号 COMPONENT PARTS NO.	PART NAME	個数 Q'ty
15	5290 37 722	ギヤ-	GEAR	1
16	9410503208	スプリングピン 5X32	SPRING PIN 5X32	3
17	5290 37 721	カラー	COLLAR	1
18	5310 37 711	シャフト	SHAFT	1
19	9722120008	C-リング C-12	C-RING C-12	1
20	5290 29 210	メタル	BUSHING	2
21	9710050008	ハネサカネ M5	SPRING WASHER M5	4
22	9642051614	ナベコネシ M5X16	SCREW M5X16	4
23	9642050514	ナベコネシ M5X5	SCREW M5X5	1
24	9648041014	サラコネシ M4X10	SCREW M4X10	1
25	5290 33 534	スプリング	SPRING	1
26	9721100008	E-リング E-10	E-RING E-10	2
27	5290 37 314	サカネ	WASHER	2
★ 28	5310 37 516	ボス	BOSS	1
★ 29	5290 37 515	ギヤ-	GEAR	1
★ 30	5290 37 512	ギヤ-	GEAR	1
31	5290 26 112	メタル	BUSHING	1
32	5310 37 511	スタット	STUD	1
33	9710100008	ハネサカネ M10	SPRING WASHER M10	2
34	9660100014	ナット M10	NUT M10	2
35	5300 33 538	ツマミ (アイボリー)	KNOB (IVORY)	1
35	5310 33 538	ツマミ (クロ)	KNOB (BLACK)	1
36	9721070008	E-リング E-7	E-RING E-7	9
37	5290 29 313	サカネ	WASHER	7
38	5330 37 320	カム	CAM	1
39	5300 37 411	スタット	STUD	3
40	5340 37 130	リンク	LINK	1
41	5290 37 432	ラッチ	LATCH	1
42	5290 37 431	スタット	STUD	1
43	5290 37 151-1	スプリング	SPRING	1
44	5290 21 641	スプリングスタット	SPRING STUD	2
45	9721040008	E-リング E-4	E-RING E-4	1
46	9410402008	スプリングピン 4X20	SPRING PIN 4X20	1
47	5290 37 434-1	スプリング	SPRING	1
48	5290 37 433	スプリングカケ	SPRING STUD	1
49	91250	オイルカップ 1/4"	OIL CUP 1/4"	1
50	5290 37 712	スプロケット	SPROCKET	2
★ 51	5290 37 313-1	ギヤ-	GEAR	1
52	5290 37 232	メタル	BUSHING	1

★この部品は単品ではお渡しできませんので、セット番号で注文して下さい。
 Note: When ordering items marked ★, indicate the set number because they are available only as a set.

NO.	セット番号 / 部品番号 SET NO. / PART NO.	部品名称 / 構成番号 COMPONENT PARTS NO.	PART NAME	個数 Q'ty
★ 53	5290 37 311	ボス	BOSS	1
★ 54	5290 37 312	ラチェットホイール	RATCHET WHEEL	1
	5 5290 37 240-1	ツメ	PAWL	1
	56 5290 37 251	スプリング	SPRING	1
★ 57	5290 37 220	レバー	LEVER	1
★ 58	5290 37 231	クラッチ	CLUTCH	1
	59 5290 37 211	スタッド	STUD	1
	60 5290 37 233-1	スプリング	SPRING	1
	61 5290 21 164	ゴムストッパー	RUBBER STOPPER	1
	62 5290 37 421-1	スタッド	STUD	1
	63 9710080008	ハネサカネ M8	SPRING WASHER M8	1
	64 9660080014	ナット M8	NUT M8	1
	65 5290 37 123	メタル	BUSHING	1
	66 9410301808	スプリングピン 3X18	SPRING PIN 3X18	1
	67 5300 37 811	ハンドル本体 (アイボリー)	HANDLE BODY (IVORY)	1
	67 5310 37 811	ハンドル本体 (クロ)	HANDLE BODY (BLACK)	1
	68 5300 37 815	プレート (アイボリー)	PLATE (IVORY)	1
	68 5310 37 815	プレート (クロ)	PLATE (BLACK)	1
	69 5300 37 820	ハンドル (アイボリー)	HANDLE (IVORY)	1
	9 5310 37 820	ハンドル (クロ)	HANDLE (BLACK)	1
	70 9648051014	サラコネジ M5X10	SCREW M5X10	2



ハイトコントロール・フィードレバー

HEIGHT CONTROL BAR.FEED LEVER

セクション

SECTION

SECTION NUMBER

5340Z 380

★この部品は単品ではお渡してきませんので、セット番号で注文して下さい。
 Note: When ordering items marked ★, indicate the set number because they are available only as a set.

NO.	セット番号 / 部品番号 SET NO. / PART NO.	部品名称 / 構成番号 COMPONENT PARTS NO.	PART NAME	個数 Qty
	5330 38 210Z	ハイトコントロールドライブアーム 19,20	HEIGHT CONTROL DRIVE ARM	1
1	5290 32 452	ツマミ	KNOB	2
2	5310 38 351	バー	BAR	1
3	9660060014	ナット M6	NUT M6	2
4	9710060008	ハネサカカネ M6	SPRING WASHER M6	2
5	5290 38 321	スタット	STUD	1
6	5290 38 310-1	レバー	LEVER	1
7	9721040008	E-リング E-4	E-RING E-4	2
8	5310 44 314	スケール	SCALE	1
9	5290 38 330	レバー	LEVER	1
10	5290 38 341	スタット	STUD	1
11	9670061208	ソケットボルト M6X12	SOCKET BOLT M6X12	2
12	9716060014	ヒラサカカネ M6	PLAIN WASHER M6	3
13	5330 38 240	ブラケット	BRACKET	1
14	9721070008	E-リング E-7	E-RING E-7	3
15	5290 29 313	サカカネ	WASHER	1
16	5290 38 232	ジョイント	JOINT	1
17	5330 38 220-1	インジケータ	INDICATOR	1
18	5290 38 322-2	スプリング	SPRING	1
19	5330 38 210	レバー	LEVER	1
20	5290 38 121	メタル	BUSHING	1
21	5290 29 312	サカカネ	WASHER	1
22	9642050514	ナハコネシ M5X5	SCREW M5X5	1
23	9710050008	ハネサカカネ M5	SPRING WASHER M5	3
24	5290 38 238	イタハネ	LEAF SPRING	1
25	5290 38 233	ブロック	BLOCK	1
27	9410201008	スプリングピン 2X10	SPRING PIN 2X10	1
28	9410301608	スプリングピン 3X16	SPRING PIN 3X16	1
29	5300 38 234-1	ネジ	SCREW	1
30	5290 38 236	ツマミ	KNOB	1
31	9650051614	マルサラコネシ M5X16	SCREW M5X16	1
32	9670041008	ソケットボルト M4X10	SOCKET BOLT M4X10	4
33	9710040008	ハネサカカネ M4	SPRING WASHER M4	4
34	97630	ソレノイド AS-05N AC115V	SOLENOID AS-05N AC115V	1
35	5300 33 561-1	ピン	PIN	1
6	90628	スナップピン SSP-4	SNAP PIN SSP-4	2
37	9660040014	ナット M4	NUT M4	4
38	5290 35 113	カラ	COLLAR	2

ハイトコントロール、フィードレバー

HEIGHT CONTROL BAR.FEED LEVER

セクション

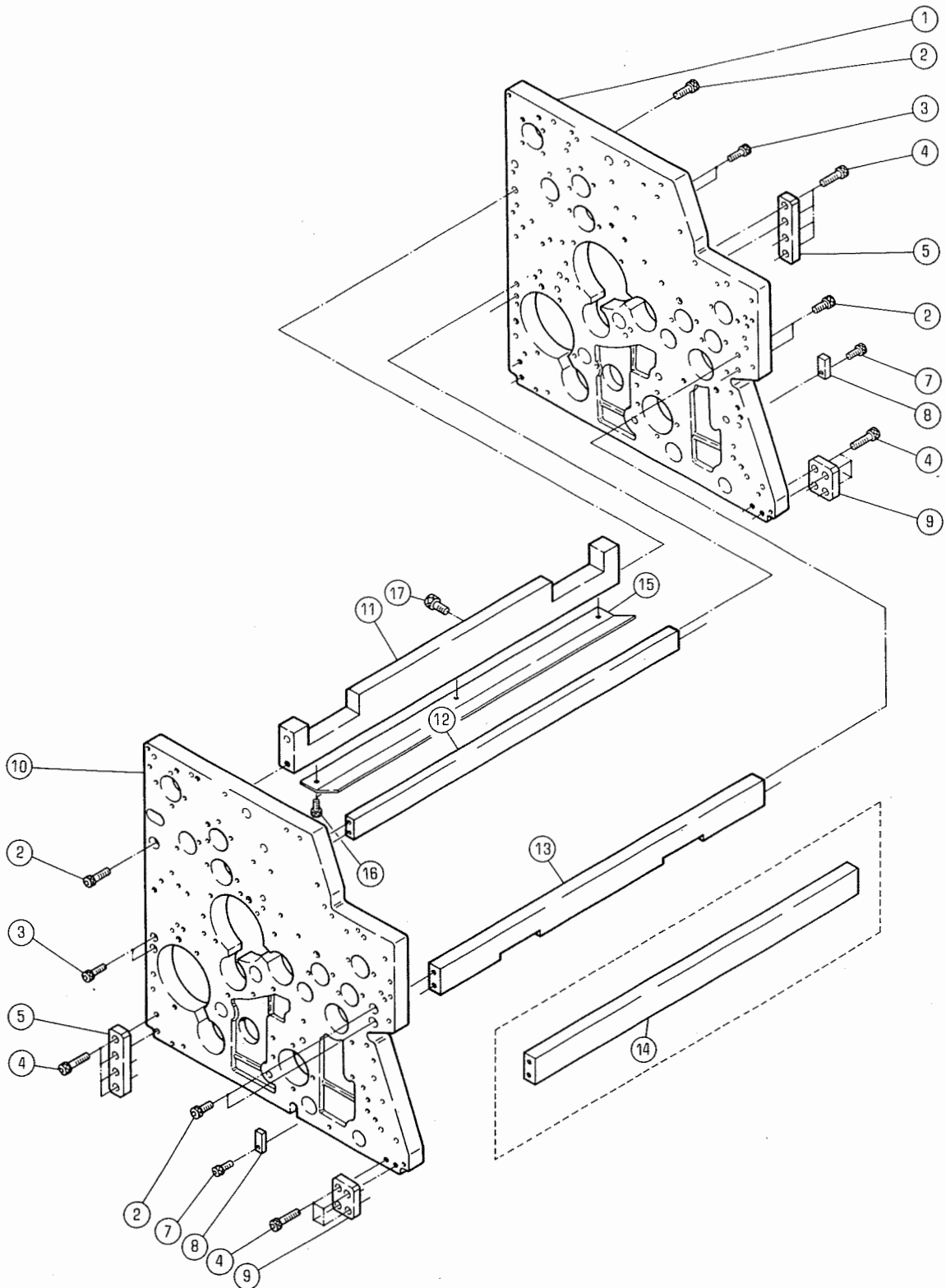
SECTION

SECTION NUMBER

5340Z 380

★この部品は単品ではお渡しできませんので、セット番号で注文して下さい。
 Note: When ordering items marked ★, indicate the set number because they are available only as a set.

NO.	セット番号 / 部品番号 SET NO. / PART NO.	部品名称 / 構成番号 COMPONENT PARTS NO.	PART NAME	個数 Qty
39	5330 57 151	フック	BRACKET	1
40	5300 33 562	カラー	COLLAR	2
41	5340 52 632	リンク	LINK	1
42	9721100008	E-リング E-10	E-RING E-10	1
43	5290 21 521	スプリング	SPRING	1
44	5290 29 311	ワッシャー	WASHER	1
45	9642041014	ナット M4X10	SCREW M4X10	2
46	9710040014	ワッシャー M4	SPRING WASHER M4	2
47	5330 33 620	アーム	ARM	1
48	5290 84 991	リンクアーム	ARM	1
49	5290 33 512	スペーサー	SPACER	1
50	5290 33 515	ラッチ	LATCH	1
51	5290 33 511	スタッド	STUD	1
52	9710100008	ワッシャー M10	SPRING WASHER M10	1
53	9660100014	ナット M10	NUT M10	1
54	9660050014	ナット M5	NUT M5	1
55	9672052514	六角ボルト M5X25	HEXAGON BOLT M5X25	1
56	9670062008	ソケットボルト M6X20	SOCKET BOLT M6X20	4
57	5340 61 436	フック	BRACKET	1
58	96589	スイッチ AJ4534	SWITCH AJ4534	1
60	9642051014	ナット M5X10	SCREW M5X10	2



INK FRAME

セクション

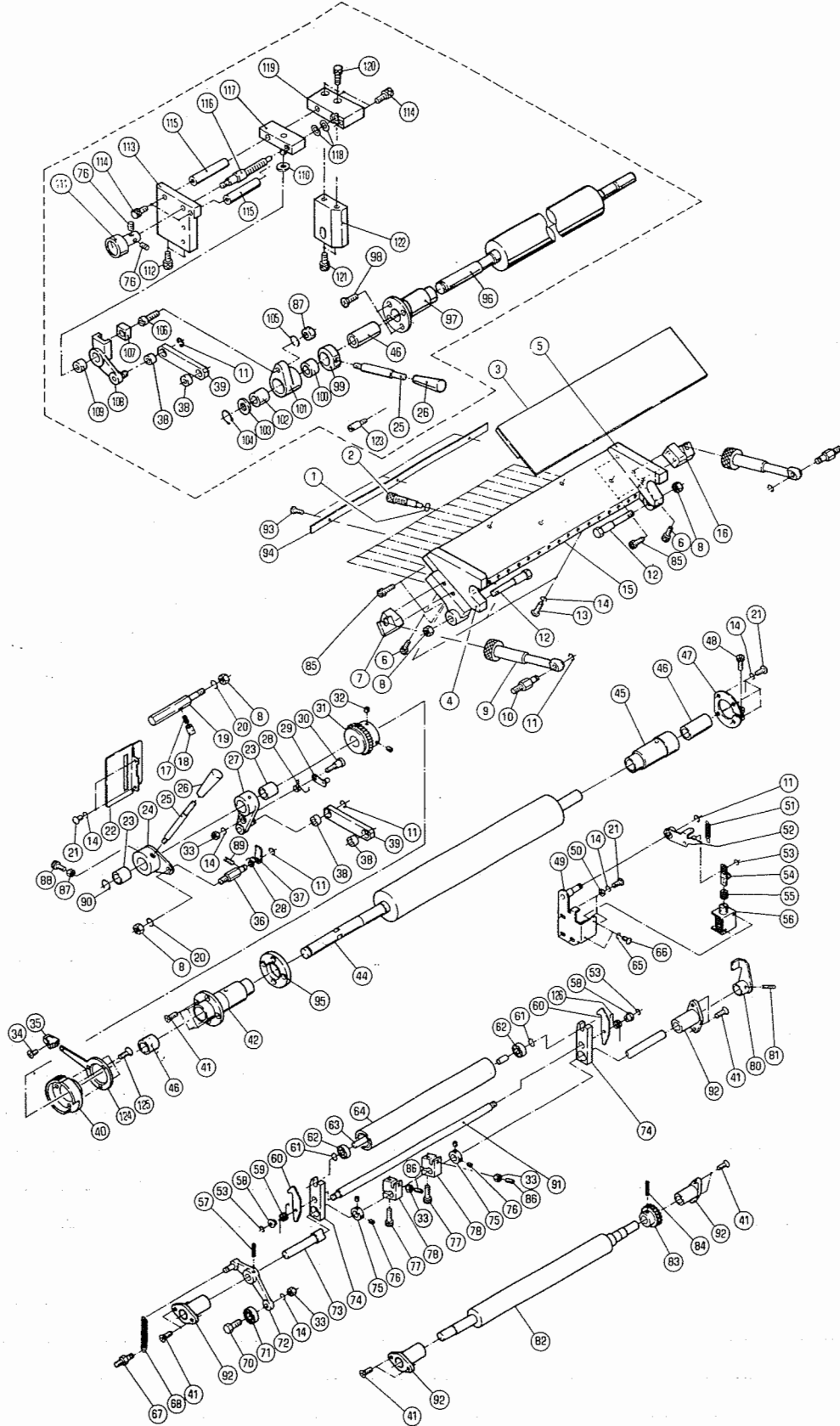
SECTION NUMBER

5340G 510

SECTION

★この部品は単品ではお渡しできませんので、セット番号で注文して下さい。
 Note: When ordering items marked ★, indicate the set number because they are available only as a set.

NO.	セット番号 / 部品番号 SET NO. / PART NO.	部品名称 / 構成番号 COMPONENT PARTS NO.	PART NAME	個数 Q'ty
1	5340 55 112-4	フレーム (NOPS)	FRAME (NOPS)	1
2	9670082008	ソケットボルト M8X20	SOCKET BOLT M8X20	6
3	9670062008	ソケットボルト M6X20	SOCKET BOLT M6X20	4
4	9670082508	ソケットボルト M8X25	SOCKET BOLT M8X25	16
5	5340 55 117	プレート	PLATE	2
7	9670051608	ソケットボルト M5X16	SOCKET BOLT M5X16	2
8	5340 55 118	キー	KEY	2
9	5340 55 116	プレート	PLATE	2
10	5340 55 111-4	インキフレーム (OPS)	INK FRAME (OPS)	1
11	5340 55 113-1	ステー	STAY	1
12	5340 55 114	ステー	STAY	1
13	5340 55 119	ステー (タ\イ1ユニット)	STAY (FIRST UNIT)	1
14	5340 55 115	ステー	STAY	1
		タ\イ2ユニット	SECOND UNIT	
15	5340 55 121	カバー	COVER	1
16	9670051008	ソケットボルト M5X10	SOCKET BOLT M5X10	3
17	9670041008	ソケットボルト M4X10	SOCKET BOLT M4X10	1



17+ノインアン

INK FOUNTAIN

セクション

SECTION

SECTION NUMBER

5340G 511

★この部品は単品ではお渡しできませんので、セット番号で注文して下さい。
 Note: When ordering items marked ★, indicate the set number because they are available only as a set.

NO.	セット番号/部品番号 SET NO./PART NO.	部品名称/構成番号 COMPONENT PARTS NO.	PART NAME	個数 Q'ty
	5322 51 300	インキファーストローラー ASSY	INK FIRST ROLLER ASSY	1
		82,84		
	5340 51 000-5	インキツボ、フオンテンローラー-ASSY	INK FOUNTAIN, FOUNTAIN ROLLER	1
		3-5,13-15,44,85,93,94		
★	5340 51 010-4	インキツボ ASSY	INK FOUNTAIN ASSY	1
		3-5,13-15,85,93,94		
	5340 51 041Z	シクウケ (OPS)	BUSHING (OPS)	1
		42,46		
	5340 51 042Z-3	シクウケ (NOPS)	BUSHING (NOPS)	1
		45,46		
	5340 51 050	インキチヨウセイ リング	RING	1
		40,124,125		
	5340 51 060Z	オクリアーム ASSY	ARM ASSY	1
		23,27		
	5340 51 080	レバー ASSY (クロ)	LEVER ASSY (BLACK)	1
		25,26		
	5340 51 090Z-1	ラチェットハンドル ASSY	RATCHET HANDLE ASSY	1
		23,24		
	5340 51 110	シャフトクワッドシャフト ASSY	SHAFT ASSY	1
		57,72,73,80,81		
	5340 51 140Z	ダクタローラー	DUCTOR ROLLER	1
		62,64		
	5340 51 232Z	クワッドリンク	LINK	1
		38,39		
	5340 51 830-1	インキツボ、フオンテンローラー-ASSY	INK FOUNTAIN, FOUNTAIN ROLLER	1
		インキステツフ°レスヨウ	FOR STEPLESS INK FEED CONTROL	
		3-5,13-15,85,93,94,96		
	5340 51 832Z	シクウケ (OPS)	BUSHING (OPS)	1
		インキステツフ°レスヨウ	FOR STEPLESS INK FEED CONTROL	
		46,97		
	5340 51 840-1	インキフオンテンアーム ASSY	INK FOUNTAIN ARM ASSY	1
		インキステツフ°レスヨウ	FOR STEPLESS INK FEED CONTROL	
		101,102		
	5340 51 860	アーム ASSY	ARM ASSY	1
		インキステツフ°レスヨウ	FOR STEPLESS INK FEED CONTROL	
		108,109		
	5340 51 870	ボス ASSY	BOSS ASSY	1
		インキステツフ°レスヨウ	FOR STEPLESS INK FEED CONTROL	
		99,100		

INK FOUNTAIN

セクション

SECTION NUMBER

534UG 511

SECTION

● ★この部品は単品ではお渡してできませんので、セット番号で注文して下さい。
 Note: When ordering items marked ★, indicate the set number because they are available only as a set.

NO.	セット番号 / 部品番号 SET NO. / PART NO.	部品名称 / 構成番号 COMPONENT PARTS NO.	PART NAME	個数 Q'ty
	5346 51 080	レバー ASSY (アイボリー)	LEVER ASSY (IVORY)	1
		25,26		
	1 90510	O-リング P-6	O-RING P-6	1
	2 5340 51 017	ツマミ	KNOB	18
★	3 5340 51 070	フレート SUB ASSY	BLADE SUB ASSY	1
★	4 5340 51 012-2	インキツホイタ (OPS)	PLATE (OPS)	1
★	5 5340 51 013-2	インキツホイタ (NOPS)	PLATE (NOPS)	1
	6 9670052008	ソケットホルト M5X20	SOCKET BOLT M5X20	4
	7 5340 51 043-2	フックラケット (OPS)	BRACKET (OPS)	1
	8 9660080014	ナット M8	NUT M8	4
	8 9660080014	ナット M8	NUT M8	2
		インキステップレスヨウ	FOR STEPLESS INK FEED CONTROL	
	9 5340 51 040-1	シャフト	SHAFT	2
	10 5340 51 047-1	スタット	STUD	2
	11 9721070008	E-リング E-7	E-RING E-7	5
	11 9721070008	E-リング E-7	E-RING E-7	4
		インキステップレスヨウ	FOR STEPLESS INK FEED CONTROL	
	12 5340 51 016	ピン	PIN	2
	13 9642051814	ナット M5X18	SCREW M5X18	5
	14 9710050008	ハネサカネ M5	SPRING WASHER M5	1
	14 9710050008	ハネサカネ M5	SPRING WASHER M5	13
		インキステップレスヨウ	FOR STEPLESS INK FEED CONTROL	
★	15 5340 51 011-2	インキツホイタ	BASE	1
	16 5340 51 044-2	フックラケット (NOPS)	BRACKET (NOPS)	1
	17 5290 51 083	スプリング	SPRING	1
	18 5290 51 082	ツメ	PAWL	1
	19 5340 51 081	ホルダー	HOLDER	1
	20 9710080008	ハネサカネ M8	SPRING WASHER M8	2
	21 9642051014	ナット M5X10	SCREW M5X10	9
	21 9642051014	ナット M5X10	SCREW M5X10	7
		インキステップレスヨウ	FOR STEPLESS INK FEED CONTROL	
	22 5340 51 054	カバー	COVER	1
	23 5290 33 214	メタル	BUSHING	2
	24 5340 51 090-1	ラチェットハンドル	RATCHET HANDLE	1
	25 5340 51 093-1	レバー	LEVER	1
	26 5300 57 133	グリップ (アイボリー)	GRIP (IVORY)	1
	26 5340 51 094	グリップ (クロ)	GRIP (BLACK)	1
	27 5340 51 060	アーム	ARM	1
	28 5290 51 064	スプリング	SPRING	2

1フナノアノ
INK FOUNTAIN

セクション

SECTION NUMBER

5340G 511

SECTION

★この部品は単品ではお渡しできませんので、セット番号で注文して下さい。
Note: When ordering items marked ★, indicate the set number because they are available only as a set.

NO.	セット番号 / 部品番号 SET NO. / PART NO.	部品名称 / 構成番号 COMPONENT PARTS NO.	PART NAME	個数 Q'ty
29	5290 51 070	ツメ	PAWL	1
30	5290 51 063-1	ピン	PIN	1
1	5340 51 053	ラチェット ホール	RATCHET WHEEL	1
32	9684060608	トメネジ M6X6	SET SCREW M6X6	2
33	9660050014	ナット M5	NUT M5	4
33	9660050014	ナット M5	NUT M5	3
		インキステツフ°レスヨウ	FOR STEPLESS INK FEED CONTROL	
34	9648041014	サラコネジ M4X10	SCREW M4X10	1
35	5300 33 538	ツマミ (アイボリー)	KNOB (IVORY)	1
35	5310 33 538	ツマミ (クロ)	KNOB (BLACK)	1
36	5340 51 095	スタット	STUD	1
37	5340 51 096	オクリ ツメ	FEEDING GRIPPER	1
38	5290 21 212	メタル	BUSHING	2
39	5340 51 232	ク°ウリンク	LINK	1
40	5340 51 051-1	インキチヨウセイリンク	RING	1
41	9648051614	サラコネジ M5X16	SCREW M5X16	12
42	5340 51 041	シ°クウケ (OPS)	BUSHING (OPS)	1
★ 44	5340 51 031-3	フォンテンローラー	FOUNTAIN ROLLER	1
45	5340 51 042-3	シ°クウケ (NOPS)	BUSHING (NOPS)	1
46	5290 51 043	メタル	BUSHING	2
47	5290 51 090-1	クランプ°	CLAMP	1
48	9670051608	ソケットホルト M5X16	SOCKET BOLT M5X16	1
48	9670051608	ソケットホルト M5X16	SOCKET BOLT M5X16	3
		インキステツフ°レスヨウ	FOR STEPLESS INK FEED CONTROL	
49	5300 51 180-1	ホシ°ヨフレーム	BRACKET	1
50	9716050014	ヒラサ°カ°ネ M5	PLAIN WASHER M5	3
51	5290 21 316	スフ°リンク	SPRING	1
52	5300 51 160	クラッチ	CLUTCH	1
53	9721040008	E°リンク E-4	E-RING E-4	3
54	5300 51 170	リンク	LINK	1
55	5300 58 364	スフ°リンク	SPRING	1
56	97628	ソレノイド	SOLENOID	1
57	9411402500	テーパ°-ピン 4X25	TAPER PIN 4X25	1
58	5290 51 135	カラ-	COLLAR	2
59	5290 51 133	スフ°リンク	SPRING	1
60	5330 51 132	ラッチ	LATCH	2
1	90627	G°リンク G-7	G-RING G-7	2
62	90331	ボール°アリンク 607DDU	BALL BEARING 607DDU	2
63	5340 51 142	シャフト	SHAFT	1

INK FOUNTAIN

SECTION

SECTION NUMBER

534UG 511

★この部品は単品ではお渡しできませんので、セット番号で注文して下さい。
 Note: When ordering items marked ★, indicate the set number because they are available only as a set.

NO.	セット番号 / 部品番号 SET NO. / PART NO.	部品名称 / 構成番号 COMPONENT PARTS NO.	PART NAME	個数 Q'ty
64	5340 51 140	ダクタローラ	DUCTOR ROLLER	1
65	9710030008	ハネサカネ M3	SPRING WASHER M3	2
66	9642031014	ナハコネジ M3X10	SCREW M3X10	1
67	5290 37 433	スプリングカケ	SPRING STUD	1
68	5290 51 123-1	スプリング	SPRING	1
70	5290 51 122	ピン	PIN	1
71	90200	ボールベアリング 607ZZ	BALL BEARING 607ZZ	1
72	5290 51 120-1	レバー	LEVER	1
73	5330 51 111	シャフト	SHAFT	1
74	5330 51 131	アーム	ARM	2
75	5330 29 314	トメカラ	LOCK COLLAR	2
76	9684050508	トメネジ M5X5	SET SCREW M5X5	4
76	9684050508	トメネジ M5X5	SET SCREW M5X5	6
		インキステップレスヨウ	FOR STEPLESS INK FEED CONTROL	
77	9670062008	ソケットボルト M6X20	SOCKET BOLT M6X20	2
77	9670062008	ソケットボルト M6X20	SOCKET BOLT M6X20	4
		インキステップレスヨウ	FOR STEPLESS INK FEED CONTROL	
78	5330 51 112-2	アーム	ARM	2
80	5340 51 150	クラッチアーム	ARM	1
81	9410402008	スプリングピン 4X20	SPRING PIN 4X20	1
82	5322 51 310	インキファーストローラ	INK FIRST ROLLER	1
83	5290 51 312	ギヤ	GEAR	1
84	9410302508	スプリングピン 3X25	SPRING PIN 3X25	1
85	9670082008	ソケットボルト M8X20	SOCKET BOLT M8X20	6
86	9680051208	トメネジ M5X12	SET SCREW M5X12	2
87	9660060014	ナット M6	NUT M6	1
88	9670061608	ソケットボルト M6X16	SOCKET BOLT M6X16	1
89	9410301608	スプリングピン 3X16	SPRING PIN 3X16	1
90	9721120008	E-リング E-12	E-RING E-12	1
91	5340 51 136	ステー	STAY	1
92	5340 51 313-1	メタル	BUSHING	4
93	90730	ハネカーヒヨウ 1.6X5	RIVET 1.6X5	3
94	5340 75 621	プレート	PLATE	1
95	5340 51 048	スペーサー	SPACER	1
★96	5340 51 831	フオンテッローラ	FOUNTAIN ROLLER	1
		インキステップレスヨウ	FOR STEPLESS INK FEED CONTROL	
97	5340 51 832	シクウケ (OPS)	BUSHING (OPS)	1
		インキステップレスヨウ	FOR STEPLESS INK FEED CONTROL	

INK FOUNTAIN

SECTION

SECTION NUMBER

5340G 511

★この部品は単品ではお渡しできませんので、セット番号で注文して下さい。
 Note: When ordering items marked ★, indicate the set number because they are available only as a set.

NO.	セット番号/部品番号 SET NO./PART NO.	部品名称/構成番号 COMPONENT PARTS NO.	PART NAME	個数 Q'ty
98	9648051014	サラコネシ M5X10	SCREW M5X10	4
		インキステツフ°レスヨウ	FOR STEPLESS INK FEED CONTROL	
9	5340 51 871	ホス	BOSS	1
		インキステツフ°レスヨウ	FOR STEPLESS INK FEED CONTROL	
100	91706	ワウエイクラツチ HF1616	ONE WAY CLUTCH HF1616	1
		インキステツフ°レスヨウ	FOR STEPLESS INK FEED CONTROL	
101	5340 51 841	アム	ARM	1
		インキステツフ°レスヨウ	FOR STEPLESS INK FEED CONTROL	
102	90355011	ワウエイクラツチ HFL 1626	ONE WAY CLUTCH HFL 1626	1
		インキステツフ°レスヨウ	FOR STEPLESS INK FEED CONTROL	
103	5340 51 842	スハ°サー	SPACER	1
		インキステツフ°レスヨウ	FOR STEPLESS INK FEED CONTROL	
104	9722160008	C-リング C-16	C-RING C-16	1
		インキステツフ°レスヨウ	FOR STEPLESS INK FEED CONTROL	
105	9710060008	ハ°ネサ°カ°ネ M6	SPRING WASHER M6	1
		インキステツフ°レスヨウ	FOR STEPLESS INK FEED CONTROL	
106	5521 55 142	ホルト	BOLT	1
		インキステツフ°レスヨウ	FOR STEPLESS INK FEED CONTROL	
107	5521 55 143	メタル	BUSHING	1
		インキステツフ°レスヨウ	FOR STEPLESS INK FEED CONTROL	
108	5340 51 850	アム	ARM	1
		インキステツフ°レスヨウ	FOR STEPLESS INK FEED CONTROL	
109	5300 58 144	メタル	BUSHING	1
		インキステツフ°レスヨウ	FOR STEPLESS INK FEED CONTROL	
110	5290 29 312	サ°カ°ネ	WASHER	1
		インキステツフ°レスヨウ	FOR STEPLESS INK FEED CONTROL	
111	5340 51 891	メモリハン	SCALE PLATE	1
		インキステツフ°レスヨウ	FOR STEPLESS INK FEED CONTROL	
112	9670083008	ソケットホルト M8X30	SOCKET BOLT M8X30	2
		インキステツフ°レスヨウ	FOR STEPLESS INK FEED CONTROL	
113	5340 51 875	ホルタ°	HOLDER	1
		インキステツフ°レスヨウ	FOR STEPLESS INK FEED CONTROL	
114	9670051208	ソケットホルト M5X12	SOCKET BOLT M5X12	4
		インキステツフ°レスヨウ	FOR STEPLESS INK FEED CONTROL	
115	5340 51 873	カ°イト°ハ°	GUIDE BAR	2
		インキステツフ°レスヨウ	FOR STEPLESS INK FEED CONTROL	
6	5340 51 876	スクリユ°	SCREW	1
		インキステツフ°レスヨウ	FOR STEPLESS INK FEED CONTROL	

INK FOUNTAIN

セクション

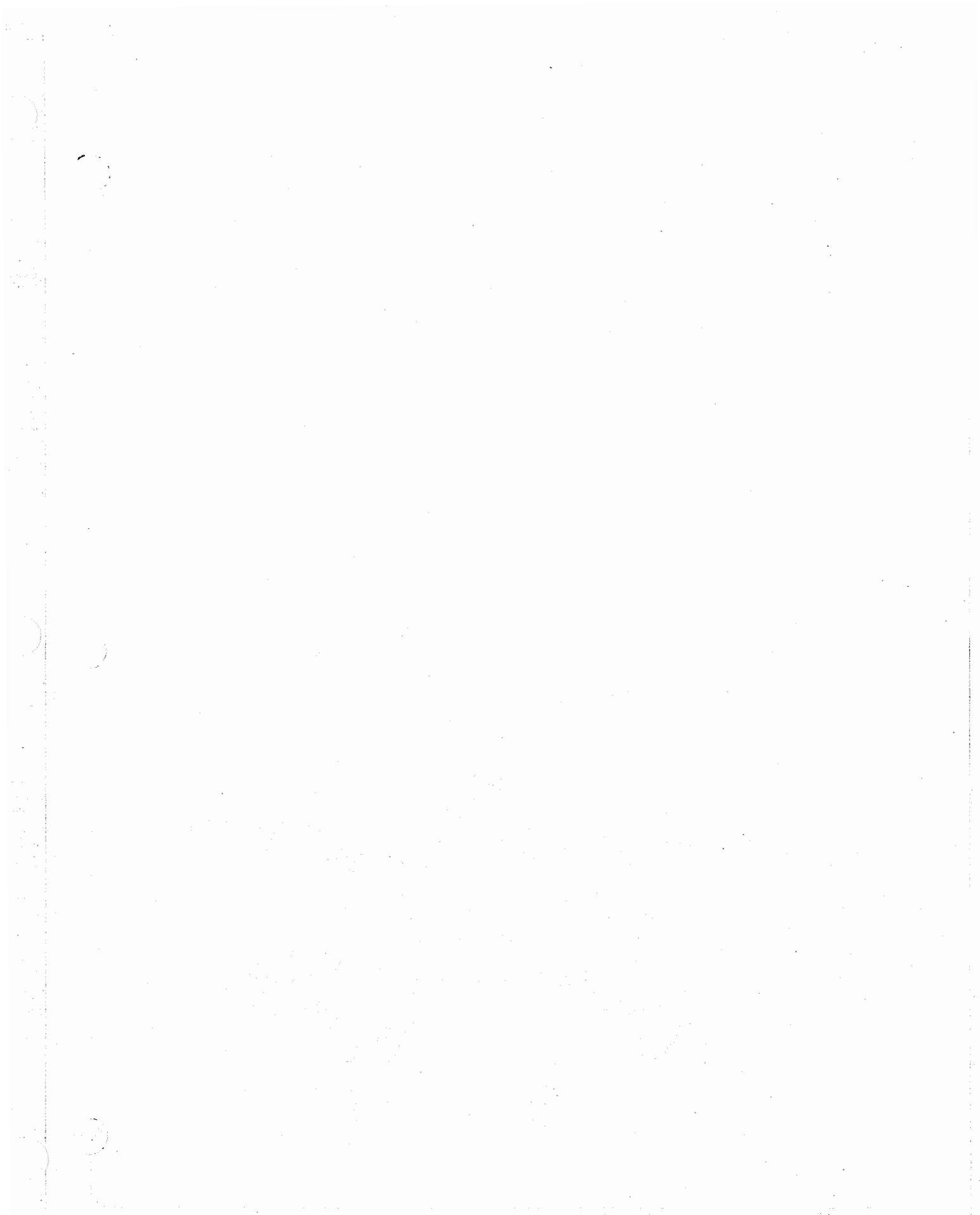
SECTION NUMBER

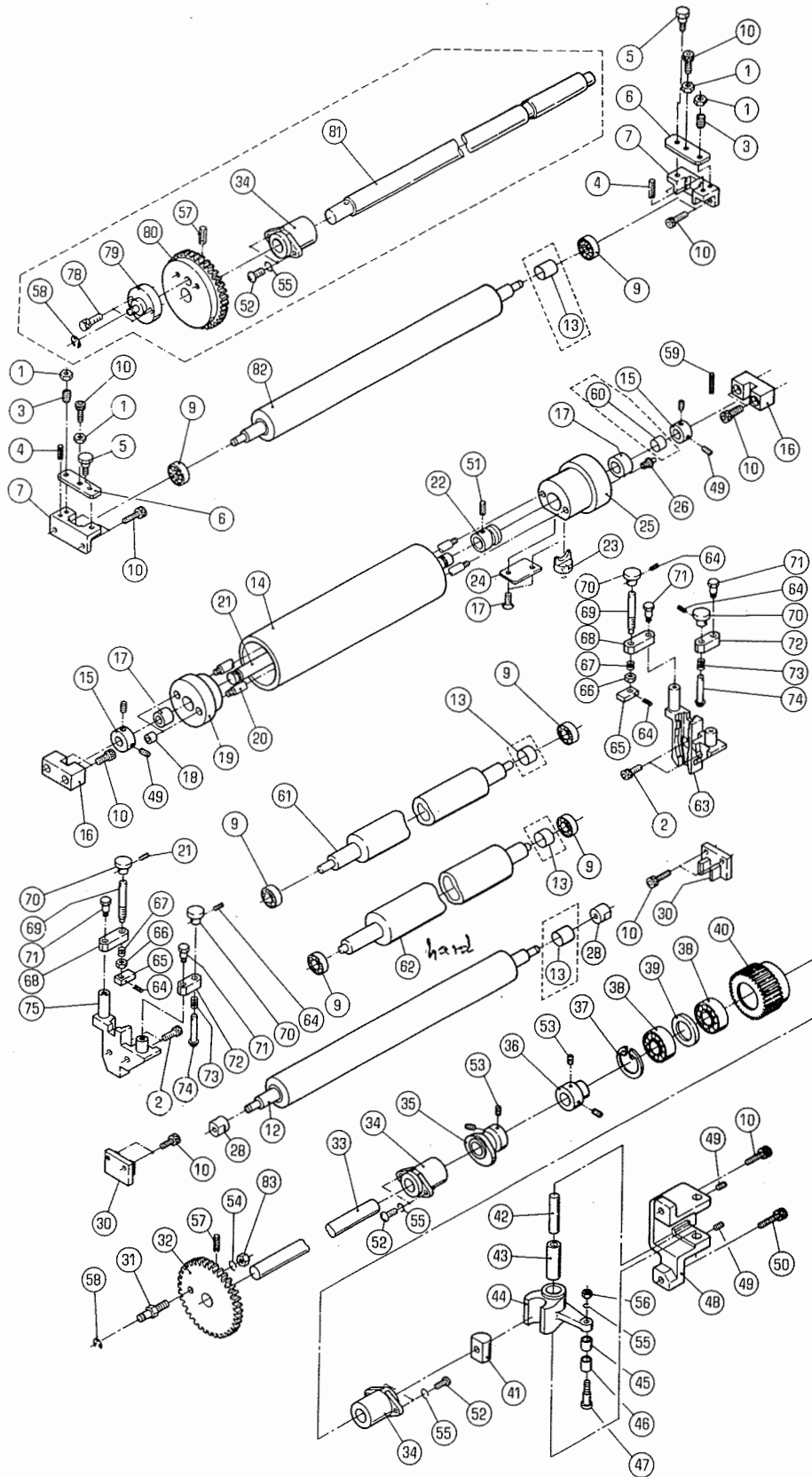
534UG 511

SECTION

★この部品は単品ではお渡しできませんので、セット番号で注文して下さい。
 Note: When ordering items marked ★, indicate the set number because they are available only as a set.

NO.	セット番号 / 部品番号 SET NO. / PART NO.	部品名称 / 構成番号 COMPONENT PARTS NO.	PART NAME	個数 Q'ty
117	5340 51 880	ホルダー	HOLDER	1
		インキステツフ°レスヨウ	FOR STEPLESS INK FEED CONTROL	
118	90688	サラハ°ネ L8	CONED DISC SPRING L8	1
		インキステツフ°レスヨウ	FOR STEPLESS INK FEED CONTROL	
119	5340 51 872	フ°ラケット	BRACKET	1
		インキステツフ°レスヨウ	FOR STEPLESS INK FEED CONTROL	
121	9670082508	ソケットホルト M8X25	SOCKET BOLT M8X25	2
		インキステツフ°レスヨウ	FOR STEPLESS INK FEED CONTROL	
122	5340 51 874	ステー	STAY	1
		インキステツフ°レスヨウ	FOR STEPLESS INK FEED CONTROL	
123	5322 53 331	ピン	PIN	1
		インキステツフ°レスヨウ	FOR STEPLESS INK FEED CONTROL	
124	5340 51 052-1	レハ°	LEVER	1
125	9648040514	サラコネ° M4X5	SCREW M4X5	3
126	5290 51 134	スフ°リンク°	SPRING	1





オシレーティングローラー
OSCILLATING ROLLER

セクション
SECTION

セクション番号
SECTION NUMBER

5340G 512

★この部品は単品ではお渡しできませんので、セット番号で注文して下さい。
Note: When ordering items marked ★, indicate the set number because they are available only as a set.

NO.	セット番号 / 部品番号 SET NO. / PART NO.	部品名称 / 構成番号 COMPONENT PARTS NO.	PART NAME	個数 Qty
5290 51 640-2	ナヒ°アネシ°ト°ツツカム ASSY	DOG & CAM		1
	22,23			
5300 51 631Z-2	メタルホルタ°-	BUSHING HOUSING		1
	17,25			
5300 51 641Z	メタルホルタ°-	BUSHING HOLDER		1
	17,19			
5322 51 630-2	オシレーティングローラー ASSY	OSCILLATING ROLLER ASSY		1
	14,17-20,24-26,77			
5322 51 900-2	トツフ°オシレーティングローラー	TOP OSCILLATING ROLLER ASSY		1
	14,17-26,51,77			
5322 51 920-2	オシレーティングローラーシャフト	RIDER OSCILLATING SHAFT ASSY		1
	21-23,51			
5340 51 210-1	カムシャフト ASSY	CAM SHAFT ASSY		1
	32,33,57			
5340 51 530	オシピン ASSY	SET PIN ASSY		2
	64,65,69,70			
5340 51 540	オシピン ASSY	SET PIN ASSY		2
	64,70,74			
5340 51 820	カムシャフト ASSY	CAM SHAFT ASSY		1
	インキステツフ°レスヨウ	FOR STEPLESS INK FEED CONTROL		
	57,80,81			
1	9660060014	ナツト M6	NUT M6	4
2	9670061608	ソケットホルト M6X16	SOCKET BOLT M6X16	4
3	5290 88 170	ネシ°	SCREW	2
4	9410301008	スフ°リック°ピン 3X10	SPRING PIN 3X10	2
5	5290 52 535	ピン	PIN	2
6	5340 51 522-1	フ°ラケットカバー	BRACKET COVER	2
7	5340 51 521-1	フ°ラケット	BRACKET	2
9	90318	ホ°-ル°ハ°アリク° 608ZZ	BALL BEARING 608ZZ	6
10	9670062008	ソケットホルト M6X20	SOCKET BOLT M6X20	15
12	5340 51 550	インキアイトルローラー	INK IDLE ROLLER	1
13	5340 53 175	チューブ	TUBE	2
	タ°イ°二°ニツト	SECOND UNIT		
14	5322 51 610-1	ライタ°-オシレーティングローラー	RIDER OSCILLATING ROLLER	1
15	5290 29 315	トメカラ-	LOCK COLLAR	2
16	5322 51 931	フ°ラケット	BRACKET	2
17	5290 51 642-2	メタル	BUSHING	2
18	5300 51 644	トメカラ-	LOCK COLLAR	2
19	5300 51 641	メタルホルタ°-	HOUSING	1

オシレーティングローラー

OSCILLATING ROLLER

セクション

SECTION

SECTION NUMBER

5340G 512

★この部品は単品ではお渡してきませんので、セット番号で注文して下さい。

Note: When ordering items marked ★, indicate the set number because they are available only as a set.

NO.	セット番号 / 部品番号 SET NO. / PART NO.	部品名称 / 構成番号 COMPONENT PARTS NO.	PART NAME	個数 Qty
20	5322 51 643	シャフト	SHAFT	2
21	5322 51 921	シャフト	SHAFT	1
22	5290 51 622-2	カム	CAM	1
23	5290 51 632-2	ツメ	PAWL	1
24	5300 51 633-2	プレート	PLATE	1
25	5300 51 631-2	メタルホルダー	HOUSING	1
26	91254	クワリーヌニツフォル NIP-B6	NIPPLE NIP-B6	1
28	5290 51 521	メタル	BUSHING	2
29	5340 51 523-1	ブラケット	BRACKET	1
30	5340 51 524-1	ブラケット	BRACKET	1
31	5290 51 231-1	スタット	STUD	1
32	5290 51 212-2	ギヤ	GEAR	1
33	5340 51 211-1	シャフト	SHAFT	1
34	5340 51 214-1	メタル	BUSHING	2
35	5340 51 213	カム	CAM	1
36	5340 51 219	カラー	COLLAR	1
37	9723370008	C-リング C-37	C-RING C-37	1
38	90576	ボールベアリング 6904ZZ	BALL BEARING 6904ZZ	2
39	5340 51 217	スペーサー	SPACER	1
40	5340 51 216	ギヤ	GEAR	1
41	5340 51 435-3	メタル	BUSHING	1
42	5290 51 433	シャフト	SHAFT	1
43	5290 51 432	メタル	BUSHING	1
44	5340 51 431-2	アーム	ARM	1
45	5290 51 437-1	カラー	COLLAR	1
46	90230	ナイロン IR 10X13X12.5	INNER RACE IR 10X13X12.5	1
47	5340 51 436-2	ピン	PIN	1
48	5340 51 434	ブラケット	BRACKET	1
49	9684050508	トメネジ M5X5	SET SCREW M5X5	6
50	9670063508	ソケットボルト M6X35	SOCKET BOLT M6X35	1
51	9410302008	スプリングピン 3X20	SPRING PIN 3X20	1
52	9642051614	ナット M5X16	SCREW M5X16	4
53	9684060608	トメネジ M6X6	SET SCREW M6X6	4
54	9710060008	ハネサカネ M6	SPRING WASHER M6	1
55	9710050008	ハネサカネ M5	SPRING WASHER M5	5
56	9660050014	ナット M5	NUT M5	1
57	9410403208	スプリングピン 4X32	SPRING PIN 4X32	1
58	9721070008	E-リング E-7	E-RING E-7	1
59	9410303008	スプリングピン 3X30	SPRING PIN 3X30	1

オシレーティングローラー

OSCILLATING ROLLER

セクション

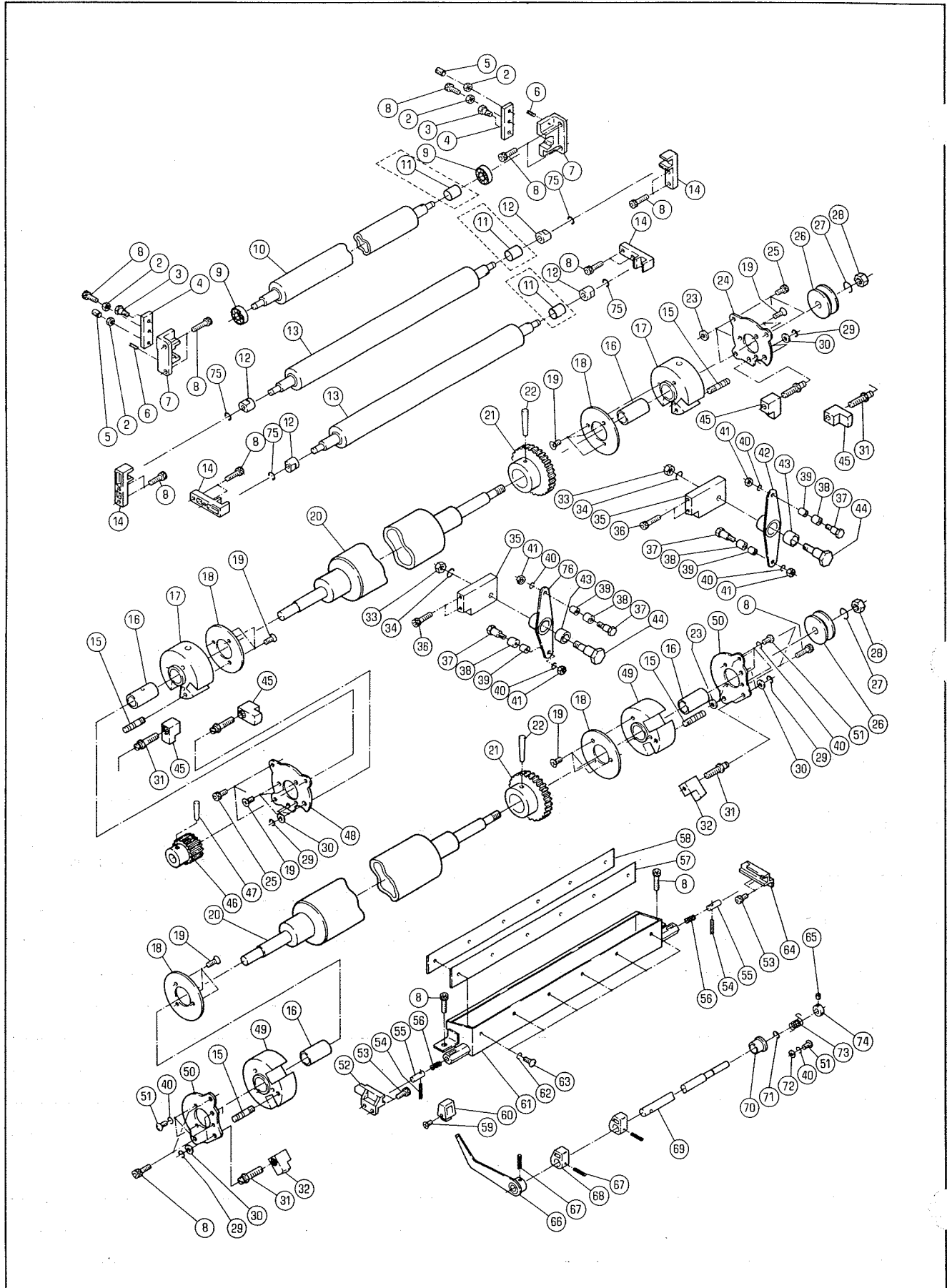
SECTION

SECTION NUMBER

5340G 512

★この部品は単品ではお渡しできませんので、セット番号で注文して下さい。
 Note: When ordering items marked ★, indicate the set number because they are available only as a set.

NO.	セット番号 / 部品番号 SET NO. / PART NO.	部品名称 / 構成番号 COMPONENT PARTS NO.	PART NAME	個数 Qty
60	5330 51 622	チューブ	TUBE	1
		タイ2ユニット	SECOND UNIT	
1	5340 51 560-1	インキアイトローラー	INK IDLE ROLLER	1
62	5340 51 510-1	インキアイトローラー	INK IDLE ROLLER <i>hard</i>	1
63	5340 51 527	ブラケット	BRACKET	1
64	9410201008	スプリングピン 2X10	SPRING PIN 2X10	6
65	5340 51 532	ブロック	BLOCK	2
66	90703	ナット M6	U-NUT M6	2
67	5290 38 235	スプリング	SPRING	2
68	5321 51 564	リンク	LINK	2
69	5340 51 531	オシピン	PIN	2
70	5300 56 091	ツマミ	KNOB	4
71	5330 51 563	ネジ	SCREW	4
72	5330 51 564	アーム	ARM	2
73	5290 54 338	スプリング	SPRING	2
74	5340 51 541	オシピン	PIN	2
75	5340 51 526	ブラケット	BRACKET	1
77	9648040814	サラコネジ M4X8	SCREW M4X8	2
78	9670051608	ソケットボルト M5X16	SOCKET BOLT M5X16	2
		インキステツフレスヨウ	FOR STEPLESS INK FEED CONTROL	
79	5340 51 823	ピン	PIN	1
		インキステツフレスヨウ	FOR STEPLESS INK FEED CONTROL	
80	5340 51 822	ギヤ	GEAR	1
		インキステツフレスヨウ	FOR STEPLESS INK FEED CONTROL	
81	5340 51 821	シャフト	SHAFT	1
		インキステツフレスヨウ	FOR STEPLESS INK FEED CONTROL	
82	5340 51 570	インキアイトローラー	INK IDLE ROLLER	1
83	9662060014	ナット M6	NUT M6	1



NO.	セット番号 / 部品番号 SET NO. / PART NO.	部品名称 / 構成番号 COMPONENT PARTS NO.	PART NAME	個数 Qty
	5340 51 300	オシレーティング`ロ-ラー ASSY	OSCILLATING ROLLER ASSY	1
		20-22		
	5340 51 400	オシレーティング`ロ-ラー ASSY	OSCILLATING ROLLER ASSY	1
		20-22,46,47		
	5340 52 500	インキト`クター ASSY	INK CLEANING TRAY ASSY	1
		8,54-58,61-63		
	5340 52 520	インキト`クターシャフト ASSY	SHAFT ASSY	1
		66-69		
2	9660060014	ナツト M6	NUT M6	4
3	5290 52 535	ピン	PIN	2
4	5340 51 522-1	フ`ラケツトカバー	BRACKET COVER	2
5	5290 88 170	ネジ	SCREW	2
6	9410301008	ス`プリング`ピン 3X10	SPRING PIN 3X10	2
7	5340 51 521-1	フ`ラケツト	BRACKET	2
8	9670062008	ソケツトホルト M6X20	SOCKET BOLT M6X20	20
9	90318	ボールベアリング` 608ZZ	BALL BEARING 608ZZ	2
10	5340 51 510-1	インキアイドル`ロ-ラー	INK IDLE ROLLER	1
11	5340 53 175	チューブ	TUBE	3
		タ`イ2`ユニット	SECOND UNIT	
2	5290 51 521	メタル	BUSHING	4
13	5340 51 550	インキアイドル`ロ-ラー	INK IDLE ROLLER	2
14	5340 51 525-1	フ`ラケツト	BRACKET	4
15	5290 51 427	ス`プリング`スタツト	SPRING STUD	4
16	5290 51 043	メタル	BUSHING	4
17	5340 51 423	メタル ホルタ`	BUSHING HOLDER	2
18	5290 51 423	カバー	COVER	4
19	9648051014	サラコネジ` M5X10	SCREW M5X10	18
20	5322 51 410-1	インキオシレーティング`ロ-ラー	INK OSCILLATING ROLLER	2
21	5330 51 412	ギヤ`	GEAR	2
22	9411405000	テーパ`ピン 4X50	TAPER PIN 4X50	2
23	5290 24 275	ワッシャ`	WASHER	4
24	5340 51 422	プレート	PLATE	1
25	9670061208	ソケツトホルト M6X12	SOCKET BOLT M6X12	6
26	5290 51 414	ホイール	WHEEL	2
27	9710100008	ハ`ネサ`ワッシャ` M10	SPRING WASHER M10	2
28	90701	Uナツト M10	U-NUT M10	2
29	90610	BE-リング` BE-60	BE-RING BE-60	8
30	9716080014	ヒラサ`ワッシャ` M8	PLAIN WASHER M8	8
31	5290 51 424	ネジ	SCREW	8

INK OSCILLATING ROLLER

SECTION

★この部品は単品ではお渡しできませんので、セット番号で注文して下さい。
 Note: When ordering items marked ★, indicate the set number because they are available only as a set.

NO.	セット番号 / 部品番号 SET NO. / PART NO.	部品名称 / 構成番号 COMPONENT PARTS NO.	PART NAME	個数 Q'ty
32	5290 51 426	ブロック	BLOCK	2
33	9660080014	ナット M8	NUT M8	2
34	9710080008	ハネサカネ M8	SPRING WASHER M8	1
35	5322 53 431-1	ブロック	BLOCK	2
36	9670062508	ソケットホルト M6X25	SOCKET BOLT M6X25	3
37	5322 53 433-2	ピン	PIN	4
38	90230	ナイロン IR 10X13X12.5	INNER RACE IR 10X13X12.5	4
39	5290 51 437-1	カラー	COLLAR	4
40	9710050008	ハネサカネ M5	SPRING WASHER M5	11
41	9660050014	ナット M5	NUT M5	4
42	5340 51 440	アーム	ARM	1
43	5290 37 123	メタル	BUSHING	2
44	5340 51 442	ピン	PIN	1
45	5340 51 425	ブロック	BLOCK	4
46	5340 51 413	ギヤ	GEAR	1
47	9411402500	テーパピン 4X25	TAPER PIN 4X25	1
48	5340 51 421	プレート	PLATE	1
49	5340 51 451	メタルホルダー	BUSHING HOLDER	2
50	5330 55 631	プレート	PLATE	2
51	9642051014	ナハコネジ M5X10	SCREW M5X10	1
52	5340 52 517	ブラケット	BRACKET	1
53	9670051001	ソケットホルト M5X10	SOCKET BOLT M5X10	4
54	9410302508	スプリングピン 3X25	SPRING PIN 3X25	2
55	5340 52 516	ピン	PIN	2
56	5340 52 519	スプリング	SPRING	2
57	5310 52 521	ブレード	BLADE	1
58	5310 52 522	プレート	PLATE	1
59	9648041014	サラコネジ M4X10	SCREW M4X10	1
60	5300 33 538	ツマミ (アイボリー)	KNOB (IVORY)	1
60	5310 33 538	ツマミ (クロ)	KNOB (BLACK)	1
61	5340 52 510	インキトクター	INK CLEANING TRAY	1
62	9710040008	ハネサカネ M4	SPRING WASHER M4	6
63	9642041014	ナハコネジ M4X10	SCREW M4X10	6
64	5340 52 518	ブラケット	BRACKET	1
65	9684050508	トメネジ M5X5	SET SCREW M5X5	1
66	5340 52 530	レバー	LEVER	1
67	9410302008	スプリングピン 3X20	SPRING PIN 3X20	1
68	5340 52 522	カム	CAM	2
69	5340 52 521	シャフト	SHAFT	1

INK OSCILLATING ROLLER

セクション

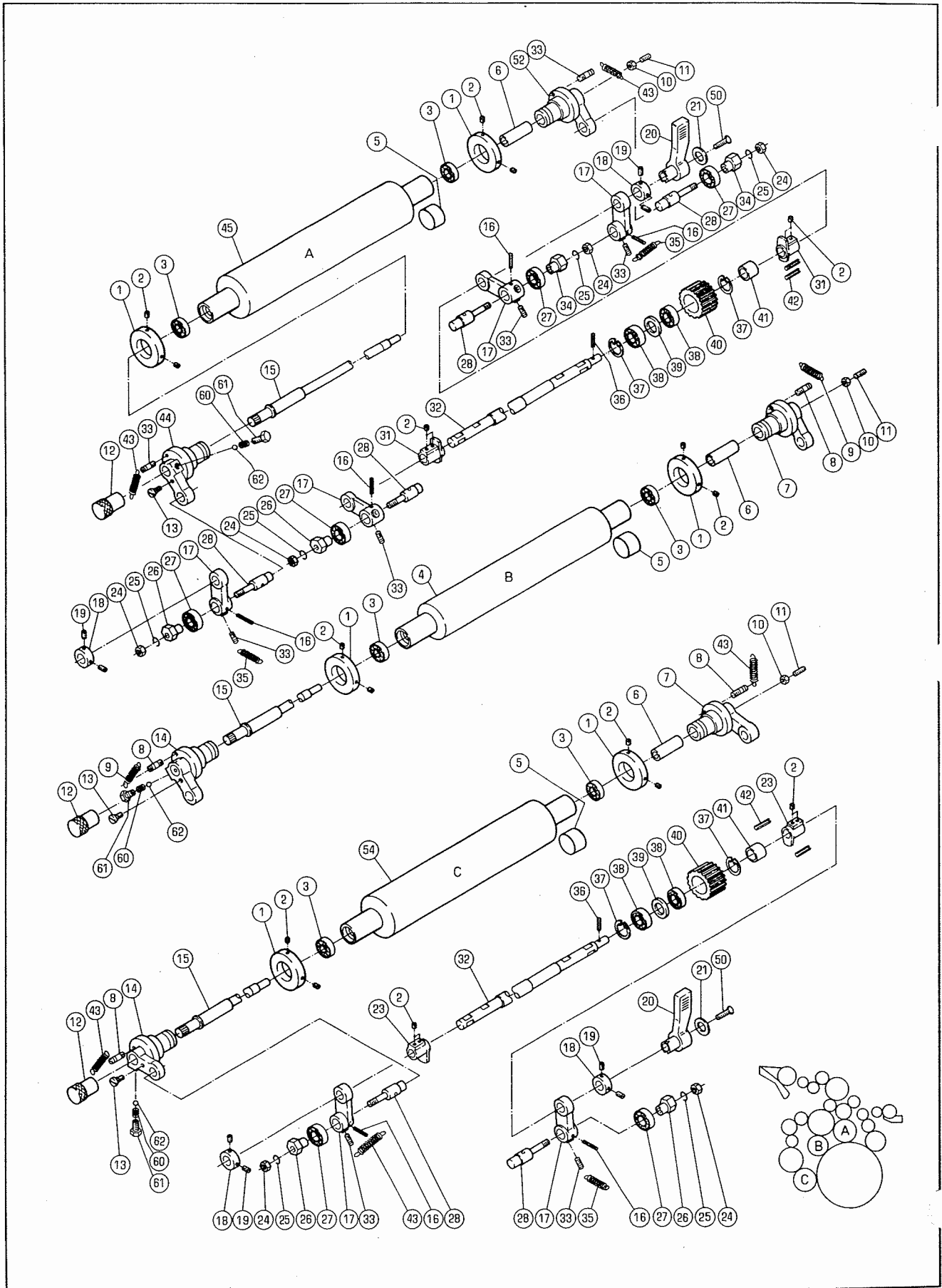
SECTION NUMBER

5340G 513

SECTION

★この部品は単品ではお渡してきませんので、セット番号で注文して下さい。
 Note: When ordering items marked ★, indicate the set number because they are available only as a set.

NO.	セット番号 / 部品番号 SET NO. / PART NO.	部品名称 / 構成番号 COMPONENT PARTS NO.	PART NAME	個数 Q'ty
70	5330 24 341	ハウジング	HOUSING	1
71	9721070008	E-リング E-7	E-RING E-7	1
2	9716050014	ヒラサカネ M5	PLAIN WASHER M5	1
73	5330 82 201	レバースプリング	LEVER SPRING	1
74	5300 59 132	スプリングホルダー	SPRING HOLDER	1
75	90601	CE-リング CE-8	CE-RING CE-8	4
76	5340 53 420	アーム	ARM	1



★この部品は単品ではお渡してきませんので、セット番号で注文して下さい。
 Note: When ordering items marked ★, indicate the set number because they are available only as a set.

NO.	セット番号/部品番号 SET NO./PART NO.	部品名称/構成番号 COMPONENT PARTS NO.	PART NAME	個数 Q'ty
	5290 51 730-1	ネジ [★] 60-62	SCREW	3
	5290 52 130	フォームローラー [★] アリンク [★] アーム 16,17,28	FORM ROLLER BEARING ARM (L)	4
	5322 51 700Z	アツハ [○] フォームローラー 3,4	UPPER FORM ROLLER	1
	5322 51 810Z	ロアフォームローラー 3,54	LOWER FORM ROLLER	1
	5340 51 700Z	トップフォームローラー ASSY 3,45	TOP FORM ROLLER ASSY	1
	5340 51 720	シャフト ASSY 12,15	SHAFT ASSY	3
	5340 52 130	アーム ASSY 16,17,28	ARM ASSY	2
1	5290 51 736	トメカラー	LOCK COLLAR	6
2	9684060608	トメネジ [★] M6X6	SET SCREW M6X6	20
3	90205	ボール [★] アリンク [★] 6001LLB	BALL BEARING 6001LLB	6
4	5322 51 700	アツハ [○] フォームローラー	UPPER FORM ROLLER	1
5	5330 51 712	チューブ [★] タ [★] イ2ユニット	TUBE SECOND UNIT	3
6	5290 51 742	ホルダー	HOLDER	3
7	5290 51 830	ブラケット	BRACKET	2
8	5290 51 822	スプリング [★] スタット [★]	SPRING STUD	4
9	5300 51 842	スプリング [★]	SPRING	2
10	9660060014	ナット M6	NUT M6	3
11	9684061608	トメネジ [★] M6X16	SET SCREW M6X16	3
12	5290 51 722	ツマミ	KNOB	3
13	5290 51 735	ピン	PIN	3
14	5290 51 821-1	ブラケット	BRACKET	2
15	5340 51 721	ローラーシャフト	ROLLER SHAFT	3
16	9410302508	スプリング [★] ピン [★] 3X25	SPRING PIN 3X25	6
17	5290 52 115	リンク	LINK	6
18	5290 52 112	トメカラー	LOCK COLLAR	4
19	9684051208	トメネジ [★] M5X12	SET SCREW M5X12	8
20	5300 52 122-1	レバー (アイボリー)	LEVER (IVORY)	2
20	5310 52 122-1	レバー (クロ)	LEVER (BLACK)	2
1	5300 12 224	プレート	PLATE	2
23	5340 52 161	フリーカム	CAM	2
24	9660080014	ナット M8	NUT M8	6

フオームローラー
FORM ROLLER

セクション

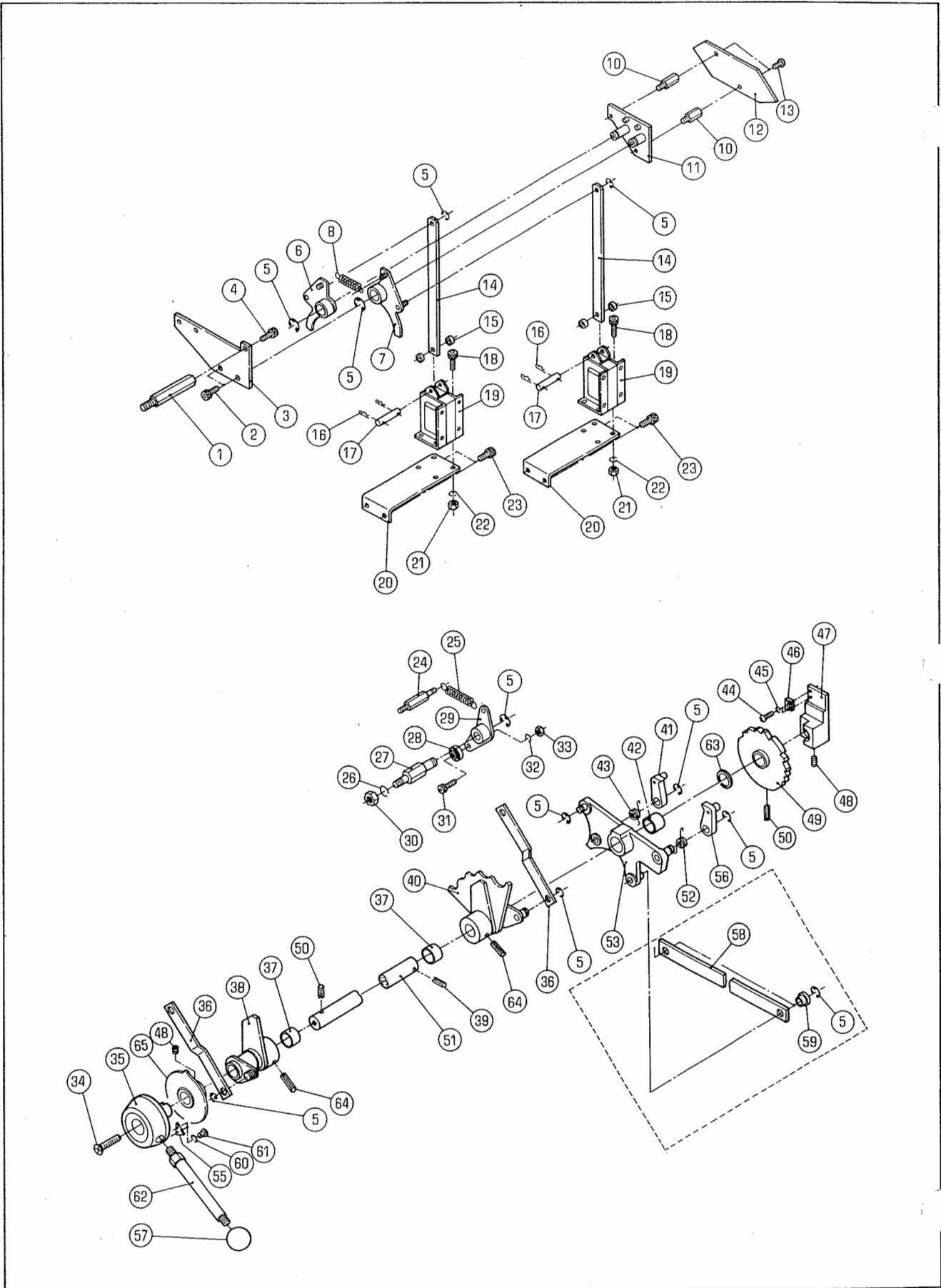
SECTION NUMBER

5340G 514

SECTION

★この部品は単品ではお渡しできませんので、セット番号で注文して下さい。
Note: When ordering items marked ★, indicate the set number because they are available only as a set.

NO.	セット番号 / 部品番号 SET NO. / PART NO.	部品名称 / 構成番号 COMPONENT PARTS NO.	PART NAME	個数 Qty
25	9710080008	ハネサカネ M8	SPRING WASHER M8	6
26	5290 51 738	フツシク	BUSHING	4
27	90204	ボールベアリング 6001ZZ	BALL BEARING 6001ZZ	4
28	5290 51 737	ピン	PIN	6
31	5340 52 141	フリーカム	CAM	2
32	5340 52 111	シャフト	SHAFT	2
33	5290 51 732	スプリングスタッド	SPRING STUD	8
34	5290 51 744	フツシク	BUSHING	2
35	5290 52 119-1	スプリング	SPRING	3
36	9410302008	スプリングピン 3X20	SPRING PIN 3X20	2
37	9723280008	Cリング C-28	C-RING C-28	4
38	90364	ボールベアリング 6902ZZ	BALL BEARING 6902ZZ	4
39	5340 52 132	スペーサー	SPACER	2
40	5340 52 131	アイトールギヤ	GEAR	2
41	5340 52 117	スペーサー	SPACER	2
42	9410502508	スプリングピン 5X25	SPRING PIN 5X25	4
43	5290 51 123-1	スプリング	SPRING	5
44	5290 51 731-1	ブラケット	BRACKET	1
45	5340 51 700	トップフォームローラー	TOP FORM ROLLER	1
50	9650052014	マルサラコネジ M5X20	SCREW M5X20	2
52	5290 51 740	ブラケット	BRACKET	1
54	5322 51 810	ローフォームローラー	LOWER FORM ROLLER	1
60	5290 51 083	スプリング	SPRING	3
★ 61	5290 51 733-1	ネジ	SCREW	3
★ 62	90401	スチールボール 3/16	STEEL BALL 3/16	3



フックレバー
OPERATION LEVER

セクション
SECTION

SECTION NUMBER

5340G 520

★この部品は単品ではお渡しできませんので、セット番号で注文して下さい。
Note: When ordering items marked ★, indicate the set number because they are available only as a set.

NO.	セット番号 / 部品番号 SET NO. / PART NO.	部品名称 / 構成番号 COMPONENT PARTS NO.	PART NAME	個数 Qty
	5340 52 200	ソウサシヅク ASSY	SHAFT ASSY	1
		38-40,49-51,63,64		
	5340 52 610Z	アーム ASSY	ARM ASSY	1
		42,53		
1	5340 52 631	スタット	STUD	1
2	9670051008	ソケットボルト M5X10	SOCKET BOLT M5X10	2
3	5340 52 635	ブラケット	BRACKET	1
4	9670061001	ソケットボルト M6X10	SOCKET BOLT M6X10	1
5	9721070008	E-リング E-7	E-RING E-7	13
6	5340 52 650	レバー	LEVER	1
7	5340 52 640	レバー	LEVER	1
8	5486 44 174	バネ	SPRING	1
10	5340 52 634	スパーサー	SPACER	2
11	5340 52 620	スイッチ フレーム	SWITCH FRAME	1
12	5330 61 321	オペレーションスイッチ	OPERATION SWITCH	1
13	9642040814	ナットコネジ M4X8	SCREW M4X8	2
14	5340 52 632	リンク	LINK	2
15	5300 33 562	カラー	COLLAR	4
16	90628	スナップピン SSP-4	SNAP PIN SSP-4	4
7	5300 59 566	ピン	PIN	2
18	9670041008	ソケットボルト M4X10	SOCKET BOLT M4X10	8
19	97606-1	ソレノイド AS-03A AC115V	SOLENOID AS-03A AC115V	2
20	5340 52 652	ブラケット	BRACKET	2
21	9660040014	ナット M4	NUT M4	8
22	9710040008	バネサカネ M4	SPRING WASHER M4	8
23	9670061208	ソケットボルト M6X12	SOCKET BOLT M6X12	4
24	5290 53 121	スプリングスタッド	SPRING STUD	1
25	5290 52 119-1	スプリング	SPRING	1
26	9710080014	バネサカネ M8	SPRING WASHER M8	1
27	5340 52 271-1	スタット	STUD	1
28	90200	ボールベアリング 607ZZ	BALL BEARING 607ZZ	1
29	5340 52 260	アーム	ARM	1
30	9660080014	ナット M8	NUT M8	1
31	9670051608	ソケットボルト M5X16	SOCKET BOLT M5X16	1
32	9710050008	バネサカネ M5	SPRING WASHER M5	1
33	9660050014	ナット M5	NUT M5	1
;	9650063014	マルサラコネジ M6X30	SCREW M6X30	1
35	5340 52 212	ボス	BOSS	1
36	5340 52 301	リンク	LINK	2

ソクワレハバー

OPERATION LEVER

セクション

SECTION

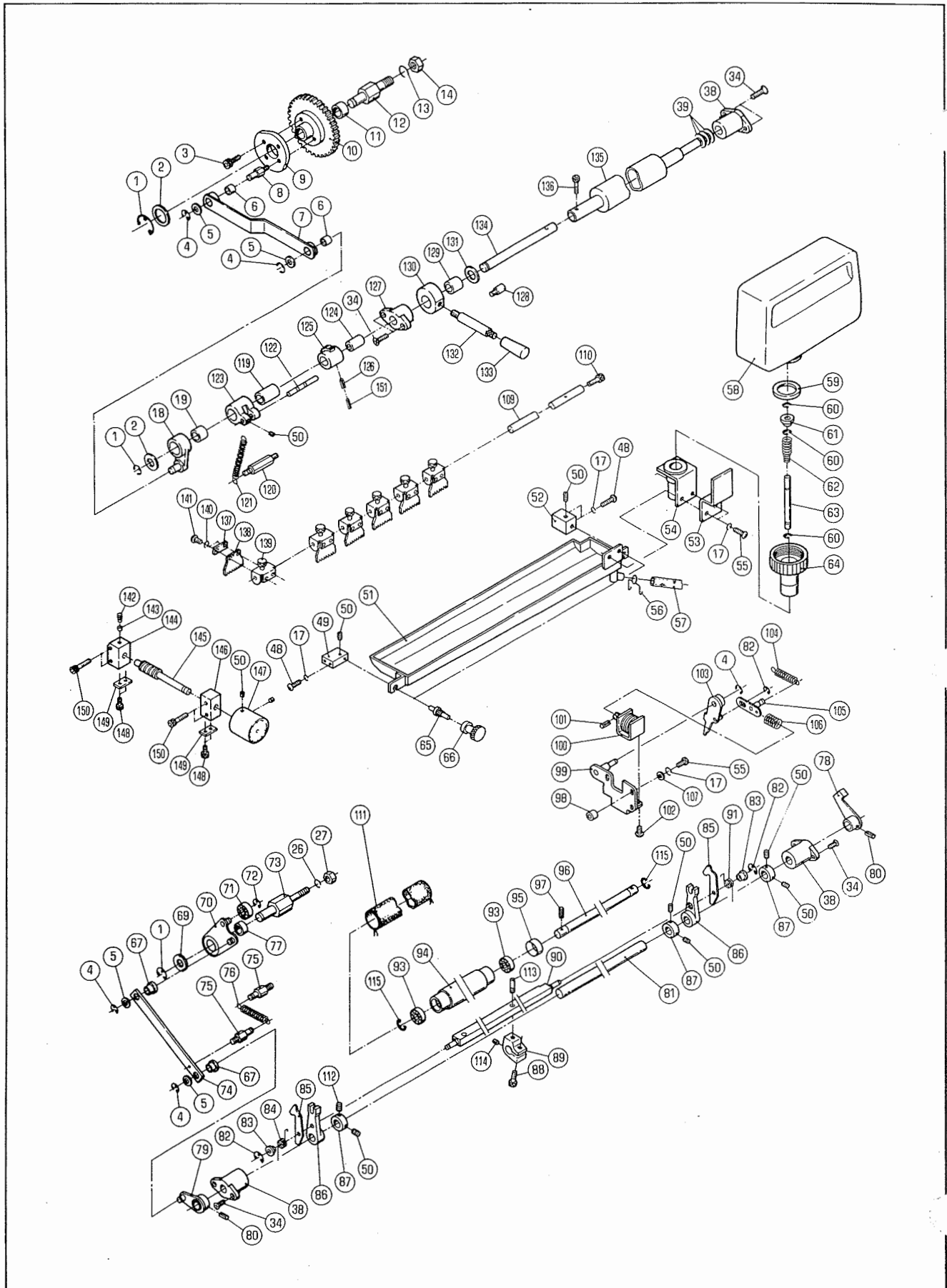
SECTION NUMBER

534UG 520

★この部品は単品ではお渡りできませんので、セット番号で注文して下さい。

Note: When ordering items marked ★, indicate the set number because they are available only as a set.

NO.	セット番号/部品番号 SET NO./PART NO.	部品名称/構成番号 COMPONENT PARTS NO.	PART NAME	個数 Q'ty
37	90447	フツツユ MB1612DU	BUSHING MB1612DU	2
38	5340 52 220	カム (OPS)	CAM (OPS)	1
39	9410502508	スプリングピン 5X25	SPRING PIN 5X25	
40	5340 52 240	カム (NOPS)	CAM (NOPS)	1
41	5330 52 660-1	ツメ	PAWL	1
42	5290 33 214	メタル	BUSHING	1
43	5330 52 671	スプリング	SPRING	1
44	9642020514	ナット M2X5	SCREW M2X5	2
45	9710020014	ハネサカネ M2	SPRING WASHER M2	2
46	97501	マグネット RS-9M	MAGNET RS-9M	1
47	5330 52 634	ブラケット	BRACKET	1
48	9684060608	トメネジ M6X6	SET SCREW M6X6	1
49	5340 52 250-1	ラチェットホイール	RACHET WHEEL	1
50	9410503208	スプリングピン 5X32	SPRING PIN 5X32	2
51	5340 52 211	シャフト	SHAFT	1
52	5290 37 251	スプリング	SPRING	1
53	5340 52 610	アーム	ARM	1
55	5310 52 214	インジケータ	INDICATOR	1
56	5310 52 660	オクリツメ	RACHET	1
57	5296 33 525-1	ニキリタマ (ブラウン)	BALL GRIP (BROWN)	1
57	90758	ボールクリップ 32 (クロ)	BALL GRIP 32 (BLACK)	1
58	5340 52 605	リンク	LINK	1
59	5340 52 606	メタル	BUSHING	1
60	9710030008	ハネサカネ M3	SPRING WASHER M3	2
61	9642030614	ナット M3X6	SCREW M3X6	2
62	5290 52 213	レバー	LEVER	1
63	5321 43 118	スパーサー	SPACER	1
64	9411503600	テーパピン 5X36	TAPER PIN 5X36	2
65	5340 21 810	カム	CAM	1



★この部品は単品ではお渡しできませんので、セット番号で注文して下さい。
 Note: When ordering items marked ★, indicate the set number because they are available only as a set.

NO.	セット番号 / 部品番号 SET NO. / PART NO.	部品名称 / 構成番号 COMPONENT PARTS NO.	PART NAME	個数 Qty
5300	53 250-3	ミストボトルキャップ ASSY	WATER BOTTLE CAP ASSY	1
		59-64		
5322	52 311Z	クマキヤ	GEAR	1
		10,11		
5327	52 410-1	アム ASSY	ARM ASSY	1
		119,123		
5327	53 009	アム ASSY	ARM ASSY	1
		18,19		
5340	51 080	レバ ASSY (クロ)	LEVER ASSY (BLACK)	1
		132,133		
5340	52 320Z	カムレバ ASSY	CAM LEVER ASSY	1
		70,77		
5340	52 330	アム ASSY	ARM ASSY	1
		78-81		
5340	52 371Z-1	リンク ASSY	LINK ASSY	1
		67,74		
5340	53 120Z-1	リンク ASSY	LINK ASSY	1
		6,7		
5340	53 130	ウォームホイール ASSY	WORM WHEEL ASSY	1
		124-126,151		
5340	53 170Z-1	ローラ ASSY	ROLLER ASSY	1
		93,94		
5346	51 080	レバ ASSY (アイボリー)	LEVER ASSY (IVORY)	1
		132,133		
1	9721100008	E-リンク E-10	E-RING E-10	3
2	5290 29 311	サカネ	WASHER	2
3	9670061208	ソケットボルト M6X12	SOCKET BOLT M6X12	1
4	9721070008	E-リンク E-7	E-RING E-7	6
5	5290 29 313	サカネ	WASHER	4
6	5300 45 243	メタル	BUSHING	2
7	5340 53 120-1	リンク	LINK	1
8	5322 52 314-1	ピン	PIN	1
9	5340 52 313	カム	CAM	1
10	5322 52 311	ギヤ	GEAR	1
11	5290 37 123	メタル	BUSHING	1
12	5340 52 312	スタット	STUD	1
13	9710100008	ハネサカネ M10	SPRING WASHER M10	1
14	9660100014	ナット M10	NUT M10	1
15	5290 29 312	サカネ	WASHER	1

ミスフオンテローラー

WATER FOUNTAIN ROLLER

セクション

SECTION NUMBER

5340G 530

SECTION

★この部品は単品ではお渡してきませんので、セット番号で注文して下さい。
 Note: When ordering items marked ★, indicate the set number because they are available only as a set.

NO.	セット番号 / 部品番号 SET NO. / PART NO.	部品名称 / 構成番号 COMPONENT PARTS NO.	PART NAME	個数 Q'ty
17	9710050008	ハネサカネ M5	SPRING WASHER M5	9
18	5327 53 110	アーム	ARM	1
19	5290 37 514	メタル	BUSHING	1
26	9710080008	ハネサカネ M8	SPRING WASHER M8	1
27	9660080014	ナット M8	NUT M8	1
34	9648051614	サラコネジ M5X16	SCREW M5X16	7
38	5290 29 222-1	メタル	BUSHING	3
39	90679	サラハネ L12	SPRING L12	3
48	9642053014	ナハコネジ M5X30	SCREW M5X30	4
49	5340 53 211	ブラケット (OPS)	BRACKET (OPS)	1
50	9684050508	トメネジ M5X5	SET SCREW M5X5	10
51	5340 53 190-2	ミスフネ ASSY	WATER FOUNTAIN ASSY	1
52	5340 53 212-1	ブラケット (NOPS)	BRACKET (NOPS)	1
53	5322 53 217	ストッパ	STOPPER	1
54	5300 82 520-1	ブラケット	BRACKET	1
55	9642051014	ナハコネジ M5X10	SCREW M5X10	5
56	5300 53 216	ホースハント	HOSE CLAMP	1
57	5330 53 195	ホース 7X10X410	HOSE 7X10X410	1
58	5330 53 251-1	ミスボトル	BOTTLE	1
59	5300 53 256-2	パッキン	PACKING	1
60	9721030050	E-リング E-3	E-RING E-3	3
61	5300 53 254-2	ゴムパッキン	RUBBER PACKING	1
62	5290 53 255	スプリング	SPRING	1
63	5300 53 253	ピン	PIN	1
64	5300 53 252-1	キャップ	CAP	1
65	5300 53 214-1	ピン	PIN	2
66	5300 53 213	ツマミ	KNOB	2
67	5340 52 606	メタル	BUSHING	2
69	5290 24 311	ホウツクスホルダー	HOUSING	1
70	5340 52 320	カムレバー	CAM LEVER	1
71	90200	ボールベアリング 607ZZ	BALL BEARING 607ZZ	1
72	9721050008	E-リング E-5	E-RING E-5	1
73	5290 52 322	スタット	STUD	1
74	5340 52 371-1	リンク	LINK	1
75	5290 21 161	スプリングカケ	SPRING STUD	2
76	5322 52 357-1	スプリング	SPRING	1
77	5290 37 513-1	メタル	BUSHING	1
78	5340 52 360	アーム	ARM	1
79	5340 52 350	アーム	ARM	1

ミスフオンテンローラー

WATER FOUNTAIN ROLLER

セクション

SECTION

SECTION NUMBER

5340G 530

★この部品は単品ではお渡してきませんので、セット番号で注文して下さい。
 Note: When ordering items marked ★, indicate the set number because they are available only as a set.

NO.	セット番号/部品番号 SET NO. / PART NO.	部品名称/構成番号 COMPONENT PARTS NO.	PART NAME	個数 Q'ty
80	9410402008	スプリングピン 4X20	SPRING PIN 4X20	2
81	5340 52 341	シャフト	SHAFT	1
2	9721040008	Eリング E-4	E-RING E-4	3
83	5290 51 135	カラー	COLLAR	2
84	5290 51 133	スプリング	SPRING	1
85	5290 51 132-1	ラッチ	LATCH	2
86	5340 52 342	アーム	ARM	2
87	5290 29 315	トメカラー	LOCK COLLAR	2
88	9670062008	ソケットボルト M6X20	SOCKET BOLT M6X20	2
89	5322 52 353-3	アーム	ARM	1
90	5340 52 354-1	シャフト	SHAFT	1
91	5290 51 134	スプリング	SPRING	1
93	91627	ボールベアリング 606HZZMC	BALL BEARING 606HZZMC3	2
94	5340 53 170-1	ローラー	ROLLER	1
95	5340 53 175	チューブ	TUBE	1
		タイ1ユニット	FIRST UNIT	
95	5340 53 176	チューブ (ブルー)	TUBE (BLUE)	1
		タイ2ユニット	SECOND UNIT	
96	5340 53 174	シャフト	SHAFT	1
97	9410201850	スプリングピン 2X18	SPRING PIN 2X18	1
98	5290 24 118	カラー	COLLAR	3
99	5340 52 380	フレーム	FRAME	1
100	97602	ソレノイド MS-10J AC115V	SOLENOID MS-10J AC115V	1
101	9410301608	スプリングピン 3X16	SPRING PIN 3X16	1
102	9642031014	ナット M3X10	SCREW M3X10	2
103	5330 55 550	アーム	ARM	1
104	5290 21 316	スプリング	SPRING	1
105	5300 51 170	リンク	LINK	1
106	5300 58 364	スプリング	SPRING	1
107	9716050014	平ワッシャー M5	PLAIN WASHER M5	3
109	5340 53 182	ステー	STAY	1
110	9670052008	ソケットボルト M5X20	SOCKET BOLT M5X20	1
111	5322 53 163-1	ニューモール(3000シリ-ス)	NEWMOL (DAMPENING ROLLER COVER)	1
112	9684051608	トメネジ M5X16	SET SCREW M5X16	1
113	5322 52 355	ピン	PIN	1
114	9684060608	トメネジ M6X6	SET SCREW M6X6	1
5	9721050050	Eリング E-5	E-RING E-5	2
116	5290 37 314	ワッシャー	WASHER	1
119	90355010	ワンウェイクラッチ HFL 1226	ONE WAY CLUTCH HFL 1226	1

ミスフオンテンローラー

WATER FOUNTAIN ROLLER

セクション

SECTION

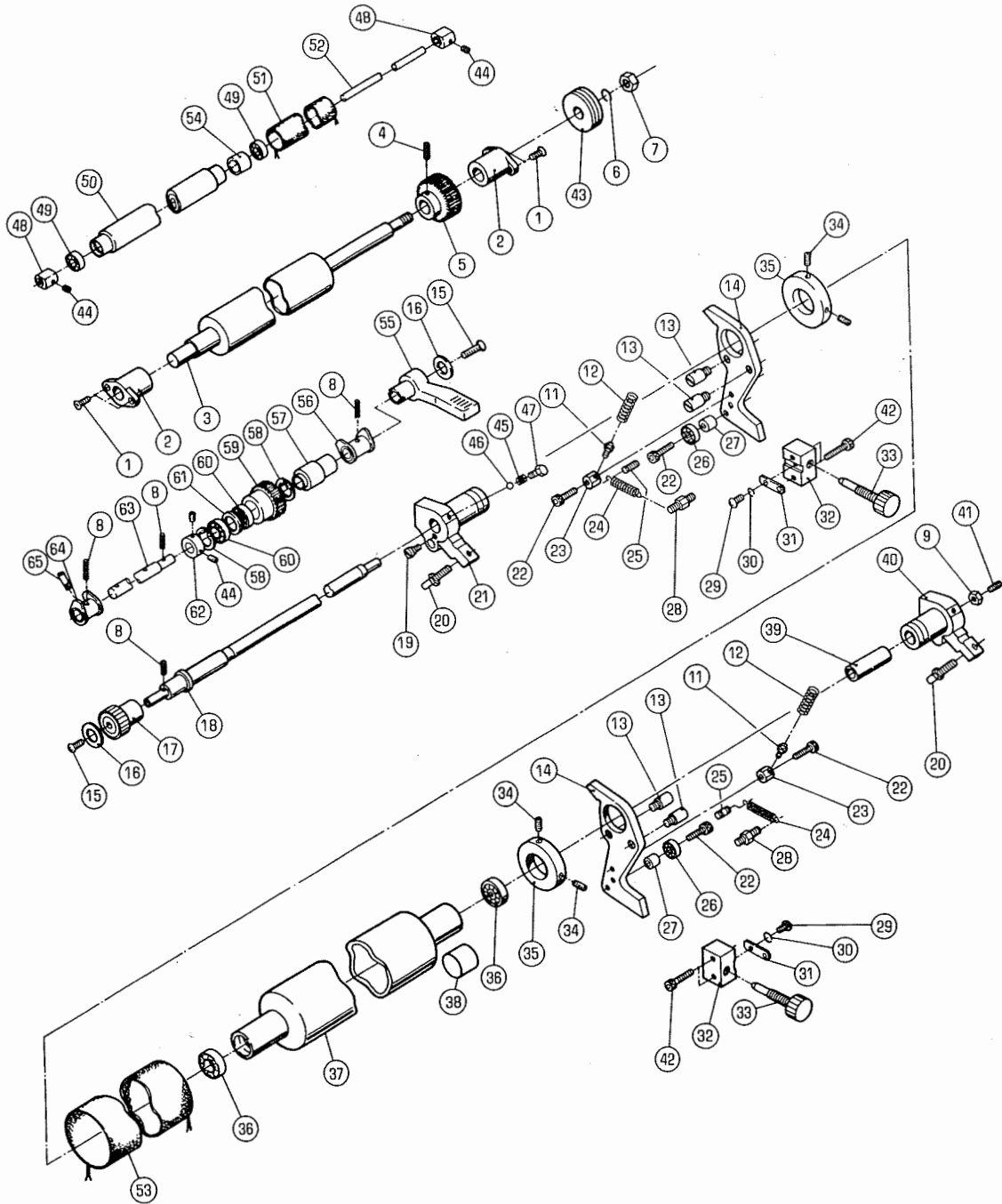
SECTION NUMBER

5340G 530

★この部品は単品ではお渡しできませんので、セット番号で注文して下さい。

Note: When ordering items marked ★, indicate the set number because they are available only as a set.

NO.	セット番号 / 部品番号 SET NO. / PART NO.	部品名称 / 構成番号 COMPONENT PARTS NO.	PART NAME	個数 Qty
120	5330 35 423	スタット	STUD	1
121	5290 37 233-1	スプリング	SPRING	1
122	5480 53 222	ピン	PIN	1
123	5327 52 411	アーム	ARM	1
124	90241	ブッシュ MB1220DU	BUSHING MB1220DU	1
125	5340 53 131	ウォームホイール	WORM WHEEL	1
126	9410401608	スプリングピン 4X16	SPRING PIN 4X16	1
127	5310 53 155-1	メタル	BUSHING	1
128	5290 52 423-1	ピン	PIN	1
129	90436	ワンウェイクラッチ HF1216	ONE WAY CLUTCH HF1216	1
130	5327 52 421	ボス	BOSS	1
131	90371	スラストワッシャ AS1101	THRUST WASHER AS1101	1
132	5340 51 093-1	レバー	LEVER	1
133	5300 57 133	ニキリ (アイボリー)	GRIP (IVORY)	1
133	5340 51 094	ニキリ (クロ)	GRIP (BLACK)	1
134	5327 53 154	シャフト	SHAFT	1
135	5340 53 160-3	ローラー	ROLLER	1
136	9670041608	ソケットボルト M4X16	SOCKET BOLT M4X16	1
137	5327 53 183	ナット	NUT	6
138	5327 53 181-1	ワイパー	WIPER	6
139	5327 53 184-2	ブラケット	BRACKET	6
140	9710030008	ハネサカネ M3	SPRING WASHER M3	12
141	9642030814	ナットネジ M3X8	SCREW M3X8	12
142	5640 23 136	ストッパ	STOPPER	1
143	5430 35 314	スペーサー	SPACER	1
144	5327 52 374	ブロック	BLOCK	1
145	5327 52 373	ギヤシャフト	GEAR SHAFT	1
146	5327 52 375	ブロック	BLOCK	1
147	5327 52 371	スケール	SCALE	1
148	9670040808	ソケットボルト M4X8	SOCKET BOLT M4X8	4
149	5327 52 376	ストッパ	STOPPER	2
150	9670052508	ソケットボルト M5X25	SOCKET BOLT M5X25	4
151	9410251608	スプリングピン 2.5X16	SPRING PIN 2.5X16	1



★この部品は単品ではお渡してきませんので、セット番号で注文して下さい。

Note: When ordering items marked ★, indicate the set number because they are available only as a set.

NO.	セット番号 / 部品番号 SET NO. / PART NO.	部品名称 / 構成番号 COMPONENT PARTS NO.	PART NAME	個数 Q'ty
	5290 51 730-1	ネジ	SCREW	1
		45-47		
	5322 53 350Z-1	ミスフォームローラー ASSY	WATER FORM ROLLER ASSY	1
		36,37		
	5322 53 410-2	ミスオシレーティングローラー	WATER OSCILLATING ROLLER	1
		3-5		
	5340 53 170Z-1	ローラー ASSY	ROLLER ASSY	1
		49,50		
	5340 53 220-1	ミスナケコミローラー	WATER OSCILLATION ROLLER	1
		44,48-50,52		
	5340 53 270	ナイトラッチ シャフト ASSY	SHAFT	1
		8,56,63,64		
	5340 53 340Z	ブラケット ASSY	BRACKET ASSY	1
		39,40		
1	9648051614	サラコネジ M5X16	SCREW M5X16	4
2	5340 53 413-1	シクウケ	BUSHING	2
3	5322 53 411-2	ミスオシレーティングローラー	WATER OSCILLATING ROLLER	1
4	9410402508	スプリングピン 4X25	SPRING PIN 4X25	1
5	5322 53 412	ギヤ	GEAR	1
6	9710100008	ハネサカネ M10	SPRING WASHER M10	1
7	90701	ナット M10	U-NUT M10	1
8	9410302008	スプリングピン 3X20	SPRING PIN 3X20	4
9	9662080014	ナット M8	NUT M8	1
11	5300 82 256	ネジ	SCREW	2
12	5290 38 235	スプリング	SPRING	2
13	5322 53 331	ピン	PIN	4
14	5340 53 311	ブラケット	BRACKET	2
15	9650052014	マルサラコネジ M5X20	SCREW M5X20	2
16	5300 12 224	プレート	PLATE	2
17	5300 17 117	ツマミ (アイボリー)	KNOB (IVORY)	1
17	5310 17 117	ツマミ (クロ)	KNOB (BLACK)	1
18	5340 53 344	シャフト	SHAFT	1
19	5290 51 735	ピン	PIN	1
20	5290 53 132-1	ネジ	SCREW	2
21	5340 53 341-1	ブラケット	BRACKET	1
22	9670052008	ソケットボルト M5X20	SOCKET BOLT M5X20	4
3	5322 53 334	ブロック	BLOCK	2
24	5290 52 119-1	スプリング	SPRING	2
25	5290 51 732	スプリングスタット	SPRING STUD	2

WATER FORM ROLLER

SECTION

★この部品は単品ではお渡しできませんので、セット番号で注文して下さい。

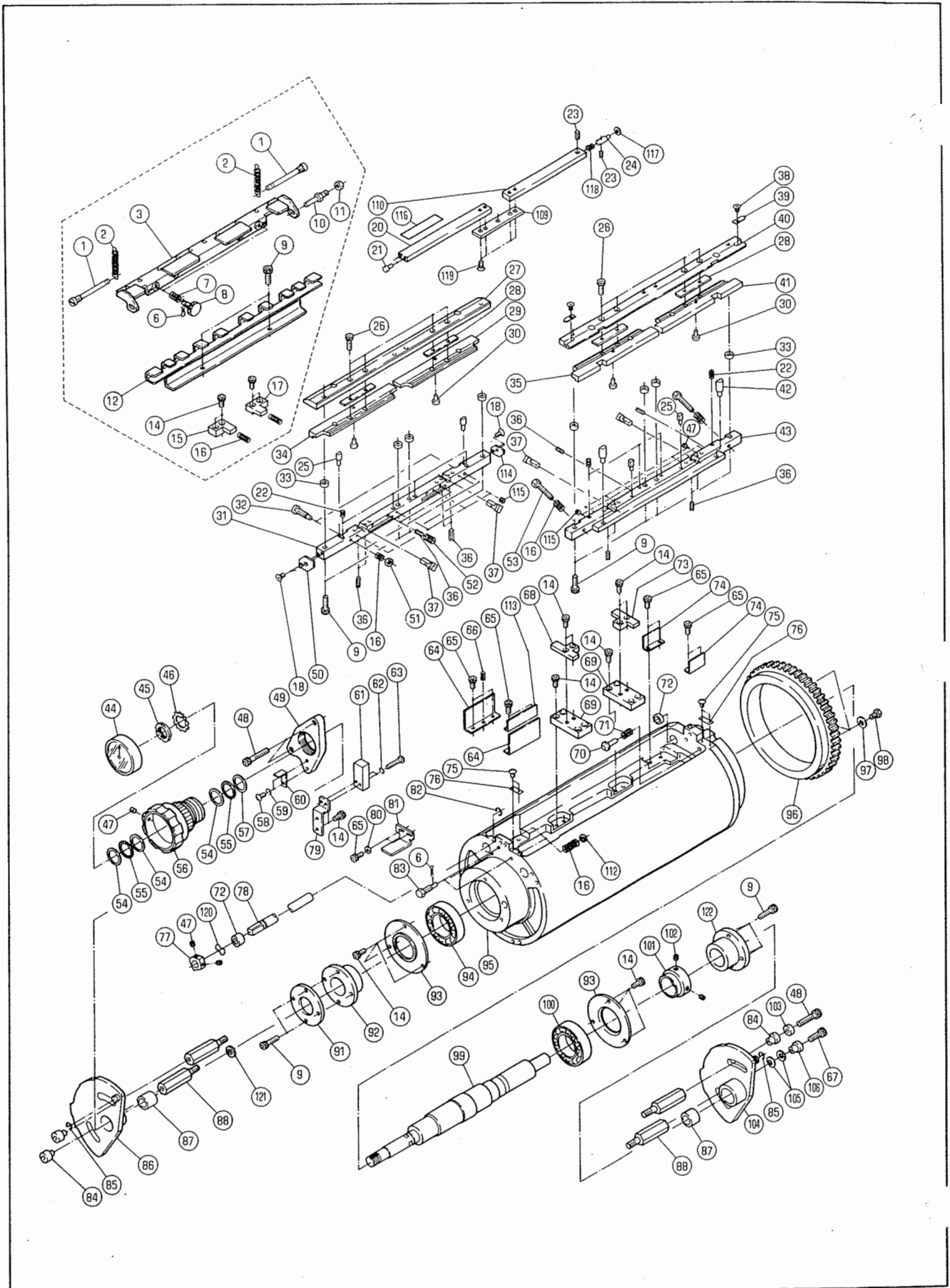
Note: When ordering items marked ★, indicate the set number because they are available only as a set.

NO.	セット番号 / 部品番号 SET NO. / PART NO.	部品名称 / 構成番号 COMPONENT PARTS NO.	PART NAME	個数 Qty
26	90203	ボールベアリング 625ZZ	BALL BEARING 625ZZ	2
27	5340 53 312	カラー	COLLAR	2
28	5290 52 244	スプリングカケ	SPRING STUD	2
29	9642050514	ナット M5X5	SCREW M5X5	2
30	9710050008	ハネサカネ M5	SPRING WASHER M5	6
31	5290 38 238	イタハネ	LEAF SPRING	2
32	5322 53 333-1	ブロック	BLOCK	2
33	5322 53 332	ツマミ	KNOB	2
34	9684060608	トメネジ M6X6	SET SCREW M6X6	4
35	5290 51 736	トメカラー	LOCK COLLAR	2
36	90461	ボールベアリング 6001HDDU	BALL BEARING 6001HDDU	2
37	5322 53 350-1	ミハノオームローラー	WATER FORM ROLLER	1
38	5330 51 712	チューブ	TUBE	1
		タイ1ユニット	FIRST UNIT	
38	5340 53 361	チューブ	TUBE	1
		タイ2ユニット	SECOND UNIT	
39	5290 51 742	ホルダー	HOLDER	1
40	5340 53 340	ブラケット	BRACKET	1
41	9684061608	トメネジ M6X16	SET SCREW M6X16	1
42	9642053014	ナット M5X30	SCREW M5X30	4
43	5290 51 414	ホイール	WHEEL	1
44	9684050508	トメネジ M5X5	SET SCREW M5X5	4
45	5290 51 083	スプリング	SPRING	1
★	46 5290 51 733-1	ネジ	SCREW	1
★	47 90401	スチールボール 3/16	STEEL BALL 3/16	1
48	5340 53 222	トメカラー	LOCK COLLAR	2
49	91627	ボールベアリング 606HZZMC	BALL BEARING 606HZZMC3	2
50	5340 53 170-1	ローラー	ROLLER	1
51	5322 53 163-1	ニューモル(3000シリ-スチ-)	NEWMOL(DAMPENING ROLLER COVER)	1
52	5340 53 221	シャフト	SHAFT	1
53	5322 53 352-1	ニューモル(3000シリ-スタ-イ)	NEWMOL(DAMPENING ROLLER COVER)	1
54	5340 53 175	チューブ	TUBE	1
		タイ1ユニット	FIRST UNIT	
54	5340 53 176	チューブ (ブルー)	TUBE (BLUE)	1
		タイ2ユニット	SECOND UNIT	
55	5300 52 122-1	レバー (アイボリー)	LEVER (IVORY)	1
55	5310 52 122-1	レバー (クロ)	LEVER (BLACK)	1
56	5340 53 290	ナイトラツチカム (NOPS)	CAM (NOPS)	1
57	5340 53 272	ブッシュ	BUSHING	1

★この部品は単品ではお渡しできませんので、セット番号で注文して下さい。

Note: When ordering items marked ★, indicate the set number because they are available only as a set.

NO.	セット番号 / 部品番号 SET NO. / PART NO.	部品名称 / 構成番号 COMPONENT PARTS NO.	PART NAME	個数 Q'ty
58	9723240008	C-リング C-24	C-RING C-24	2
59	5340 53 273	アイトゥル キヤ-	GEAR	1
0	91625	ボールベアリング 6901ZZ	BALL BEARING 6901ZZ	2
61	5340 53 274	スパーサー	SPACER	1
62	5340 53 275	トメ カラー	COLLAR	1
63	5340 53 271	タイトラッチ シャフト	SHAFT	1
64	5340 53 280	タイトラッチカム (OPS)	CAM (OPS)	1
65	5290 89 422	ネジ	SCREW	1



ハントウ

PLATE CYLINDER

セクション

SECTION

SECTION NUMBER

5340G 540

★この部品は単品ではお渡りできませんので、セット番号で注文して下さい。

Note: When ordering items marked ★, indicate the set number because they are available only as a set.

NO.	セット番号 / 部品番号 SET NO. / PART NO.	部品名称 / 構成番号 COMPONENT PARTS NO.	PART NAME	個数 Q'ty
	5340 54 610	クランプ° ASSY	CLAMP ASSY	1
		9,16,22,25,26,28,30,33,35-43,47,53,115		
	5340 54 620-2	ベース ASSY	BASE ASSY	1
		25,43		
	5340 54 640-2	ベース ASSY	BASE ASSY	1
		25,31		
	5340 54 660-2	クランプ° ASSY	CLAMP ASSY	1
		9,16,18,22,25-34,36,37,50,51,114,115		
	5340 54 670	マスターテールクランプ° ASSY	PLATE TAIL EDGE CLAMP ASSY	1
		1-3,6-12,14-17		
	5340 75 840-1	カバー ASSY	COVER ASSY	1
		20,21,23,24,109,110,116-119		
	5340 75 850-1	ステー ASSY	STAY ASSY	1
		20,21		
1	5290 54 669-1	スプリング°スタット°	SPRING STUD	2
2	5290 35 131-1	スプリング°	SPRING	2
3	5340 54 680	テールクランプ°	TAIL EDGE CLAMP	1
6	9414161014	ワリピン 1.6X10	SPLIT PIN 1.6X10	4
7	5290 54 413	スプリング°	SPRING	2
8	5340 54 674	ツマミ	KNOB	2
9	9670052008	ソケットボルト M5X20	SOCKET BOLT M5X20	18
10	5340 54 675	ピン°カバー°カイト°ネジ°	SCREW	1
11	9660060014	ナット M6	NUT M6	1
12	5340 54 677	ピン°カバー° タイ	PIN BAR BASE	1
14	9670051001	ソケットボルト M5X10	SOCKET BOLT M5X10	24
15	5340 54 673-1	カイト° (OPS)	GUIDE (OPS)	1
16	5290 54 338	スプリング°	SPRING	8
17	5340 54 678-1	カイト° (NOPS)	GUIDE (NOPS)	1
18	9648040814	サラコネジ° M4X8	SCREW M4X8	4
20	5340 75 851-1	ステー	STAY	1
21	5340 75 832-1	ピン	PIN	2
22	5290 51 083	スプリング°	SPRING	8
23	9410201008	スプリング°ピン 2X10	SPRING PIN 2X10	2
24	5340 75 834-1	ピン	PIN	1
25	5340 54 628	マエアテ ピン	PIN	4
26	9670051808	ソケットボルト M5X18	SOCKET BOLT M5X18	8
27	5340 54 623	クランプ°	CLAMP	1
28	5340 54 627	ブロック	BLOCK	4
29	5340 54 664	クランプ° (NOPS)	CLAMP (NOPS)	1

ハントウ

PLATE CYLINDER

セクション

SECTION

SECTION NUMBER

5340G 540

★この部品は単品ではお渡しできませんので、セット番号で注文して下さい。
 Note: When ordering items marked ★, indicate the set number because they are available only as a set.

NO.	セット番号 / 部品番号 SET NO. / PART NO.	部品名称 / 構成番号 COMPONENT PARTS NO.	PART NAME	個数 Qty
30	5340 54 629	ロツクピ〇ンウケ	BRACKET	4
31	5340 54 641-2	ハース	BASE	1
32	5340 54 651-1	ボルト	BOLT	2
33	5340 54 633	スハ〇サー	SPACER	8
34	5340 54 663	クランプ〇 (OPS)	CLAMP (OPS)	1
35	5340 54 661-1	クランプ〇 (OPS)	CLAMP (OPS)	1
36	9410401408	スフ〇リンク〇ピ〇ン 4X14	SPRING PIN 4X14	20
37	5340 54 626-1	ロツクピ〇ン	LOCK PIN	4
38	9648030414	サラコネシ〇 M3X4	SCREW M3X4	2
39	5340 54 631	インシキケータ	INDICATOR	2
40	5340 54 622-1	クランプ〇	CLAMP	1
41	5340 54 662-1	クランプ〇 (NOPS)	CLAMP (NOPS)	1
42	5340 54 632	イチキメ ピ〇ン	PIN	2
43	5340 54 621-2	ハース	BASE	1
44	5330 54 521	インシキケータ	INDICATOR	1
45	90720	ロツクナツト AN02	LOCK NUT AN02	1
46	90721	ロツクワツシヤ AW02	LOCK WASHER AW02	1
47	9684050508	トメネシ〇 M5X5	SET SCREW M5X5	4
48	9670063508	ソケツトボルト M6X35	SOCKET BOLT M6X35	3
49	5340 54 516	フアラケツト	BRACKET	1
50	5340 54 644-1	プレート (OPS)	PLATE (OPS)	1
51	5340 54 652-1	ナツト	NUT	2
52	5330 55 121-1	スフ〇リンク〇	SPRING	2
53	5340 54 636	ボルト	BOLT	2
54	90368	スラストワツシヤ AS1102	THRUST WASHER AS1102	3
55	90480	スラストハ〇アリク〇 AXK1102	THRUST BEARING AXK1102	2
56	5330 54 519-1	ツマミ (クロ)	KNOB (BLACK)	1
56	5336 54 519-1	ツマミ (アイホリ)	KNOB (IVORY)	1
57	90479	スラストワツシヤ WS81102	THRUST WASHER WS81102	1
58	9642040814	ナハコネシ〇 M4X8	SCREW M4X8	2
59	9710040008	ハネサカカネ M4	SPRING WASHER M4	2
60	5330 54 518	スフ〇リンク〇	SPRING	1
61	97812	スイツチ TL-Q3	SWITCH TL-Q3	1
62	9710030008	ハネサカカネ M3	SPRING WASHER M3	2
63	9642032514	ナハコネシ〇 M3X25	SCREW M3X25	2
64	5340 54 634	スケール	SCALE	2
65	9670041008	ソケツトボルト M4X10	SOCKET BOLT M4X10	10
66	9410301008	スフ〇リンク〇ピ〇ン 3X10	SPRING PIN 3X10	1
67	9670062508	ソケツトボルト M6X25	SOCKET BOLT M6X25	1

★この部品は単品ではお渡しできませんので、セット番号で注文して下さい。

Note: When ordering items marked ★, indicate the set number because they are available only as a set.

NO.	セット番号/ SET NO.	部品番号/ PART NO.	部品名称/ COMPONENT PARTS NO.	PART NAME	個数 Qty
68	5340 54	657-1	カ"イト" (NOPS)	GUIDE (NOPS)	1
69	5340 54	655	フ"ロツク	BLOCK	2
70	5340 54	637-1	ピン (NOPS)	PIN (NOPS)	2
71	5290 24	251	スフ"リック"	SPRING	2
72	90599		フ"ツツユ MB1206DU	BUSHING MB1206DU	2
73	5340 54	656-1	カ"イト" (OPS)	GUIDE (OPS)	1
74	5340 54	635	フ"レート	PLATE	2
75	9642030614		ナ"コネジ" M3X6	SCREW M3X6	4
76	5340 54	646	スケール	SCALE	2
77	5340 54	654-1	カラー	COLLAR	1
78	5340 54	653-1	シャフト	SHAFT	1
79	5340 54	523-1	フ"ラケット	BRACKET	1
80	9716040014		ヒラサ"カ"ネ M4	PLAIN WASHER M4	2
81	5340 54	521-1	フ"レート	PLATE	1
82	90603		CE-リング" CE-12	CE-RING CE-12	1
83	5340 54	638-1	ボルト	BOLT	2
84	5340 52	303	カ"イト"フ"ツツユ	GUIDE BUSHING	3
85	9721070008		E-リング" E-7	E-RING E-7	2
86	5340 52	280	カム	CAM	1
87	5290 33	214	メタル	BUSHING	2
88	5340 52	302-1	スタット"	STUD	4
91	5340 54	514	カバー	COVER	1
92	5340 54	513-1	メタル	BUSHING	2
			コクナイルケ	FOR JAPAN	
92	5340 54	513-2	メタル	BUSHING	1
			エシユツムケ	FOR EXPORT	
93	5290 23	115	カ"アリング"カバー	COVER	2
94	91632		ボール"アリング" 6007ZZCM	BALL BEARING 6007ZZCM	1
95	5340 54	111-2	プレート"ウ	PLATE CYLINDER	1
96	5340 54	113	ギンタ"ー キ"ヤ	GEAR	1
97	5330 23	113	サ"カ"ネ	WASHER	3
98	9672061214		ロツカクボルト M6X12	HEXAGON BOLT M6X12	3
99	5340 54	112	シャフト	SHAFT	1
			コクナイルケ	FOR JAPAN	
99	5340 54	112-1	シャフト	SHAFT	1
			エシユツムケ	FOR EXPORT	
99	91633		ボール"アリング" 6206ZZCM	BALL BEARING 6206ZZCM	1
101	5340 54	114	カ"アリング"トメカラー	LOCK COLLAR	1
102	9684060608		トメネジ" M6X6	SET SCREW M6X6	3

ハントウ

PLATE CYLINDER

セクション

SECTION

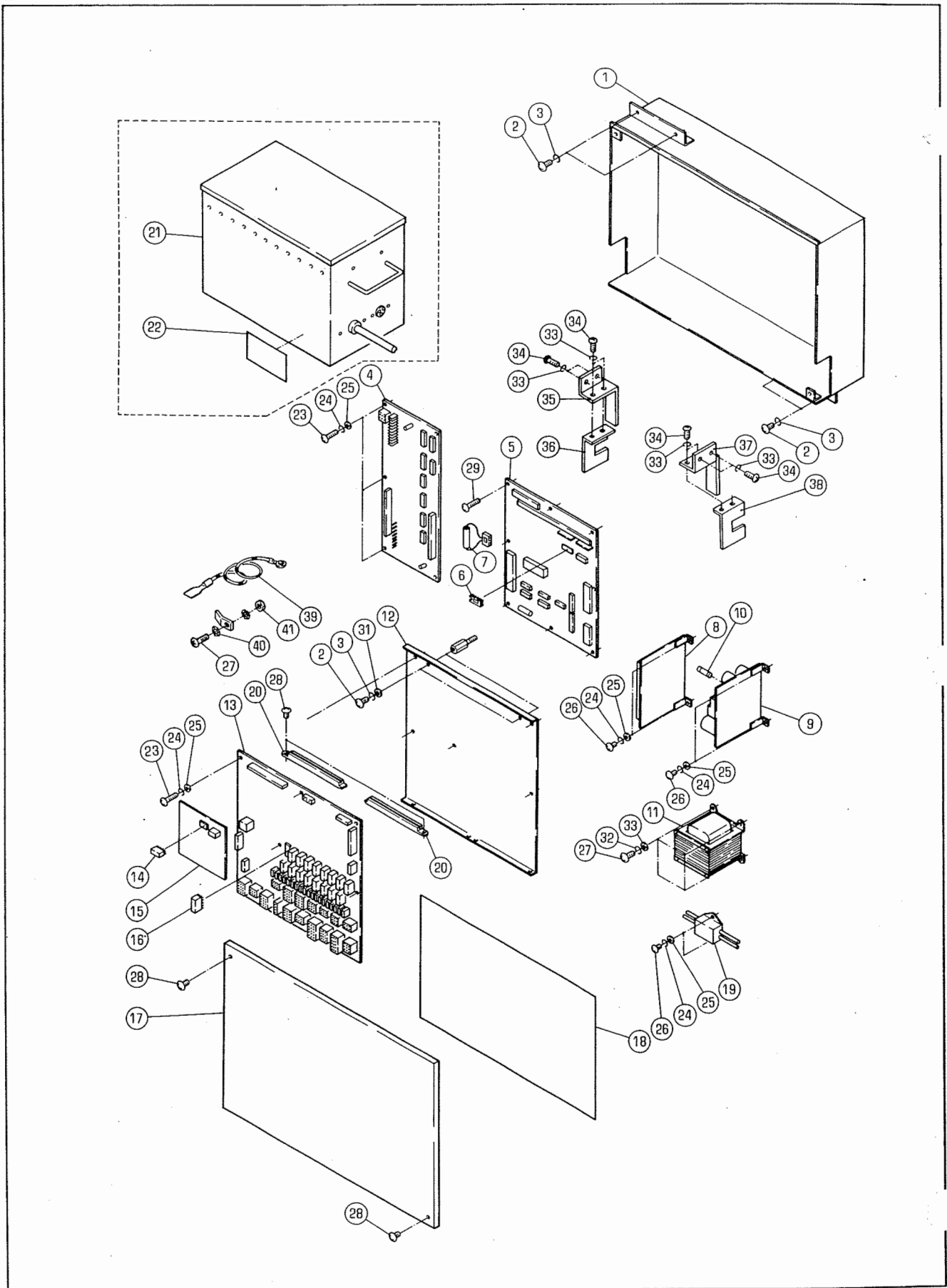
SECTION NUMBER

5340G 540

★この部品は単品ではお渡してきませんので、セット番号で注文して下さい。

Note: When ordering items marked ★, indicate the set number because they are available only as a set.

NO.	セット番号 / 部品番号 SET NO. / PART NO.	部品名称 / 構成番号 COMPONENT PARTS NO.	PART NAME	個数 Qty
103	5340 52 633	カラー	COLLAR	1
104	5340 52 290	カム	CAM	1
105	90693	サラハネ L9	SPRING L9	2
106	5340 52 304-1	ガイドフツユ	GUIDE BUSHING	1
109	5340 75 853-1	プレート	PLATE	1
110	5340 75 852-1	ステー	STAY	1
112	9716050014	ヒラサカネ M5	PLAIN WASHER M5	2
113	5340 54 639	プレート	PLATE	1
114	5340 54 645	プレート (NOPS)	PLATE (NOPS)	1
115	90178	トメネジ M5X5	SET SCREW M5X5	8
116	5340 74 125	メイハン	NAME PLATE	1
117	9716060014	ヒラサカネ M6	PLAIN WASHER M6	1
118	5290 38 235	スプリング	SPRING	1
119	9648041014	サラコネジ M4X10	SCREW M4X10	4
120	9717120008	ナミサカネ M12	WAVE WASHER M12	1
121	5290 12 314	トメカラー	LOCK COLLAR	1
		コクナイルケ	FOR JAPAN	
121	5290 29 314	トメカラー	LOCK COLLAR	1
		エグツムケ	FOR EXPORT	
122	5340 54 515	メタル	BUSHING	1
		エグツムケ	FOR EXPORT	



CONTROL BOX

SECTION NUMBER

5340G 611

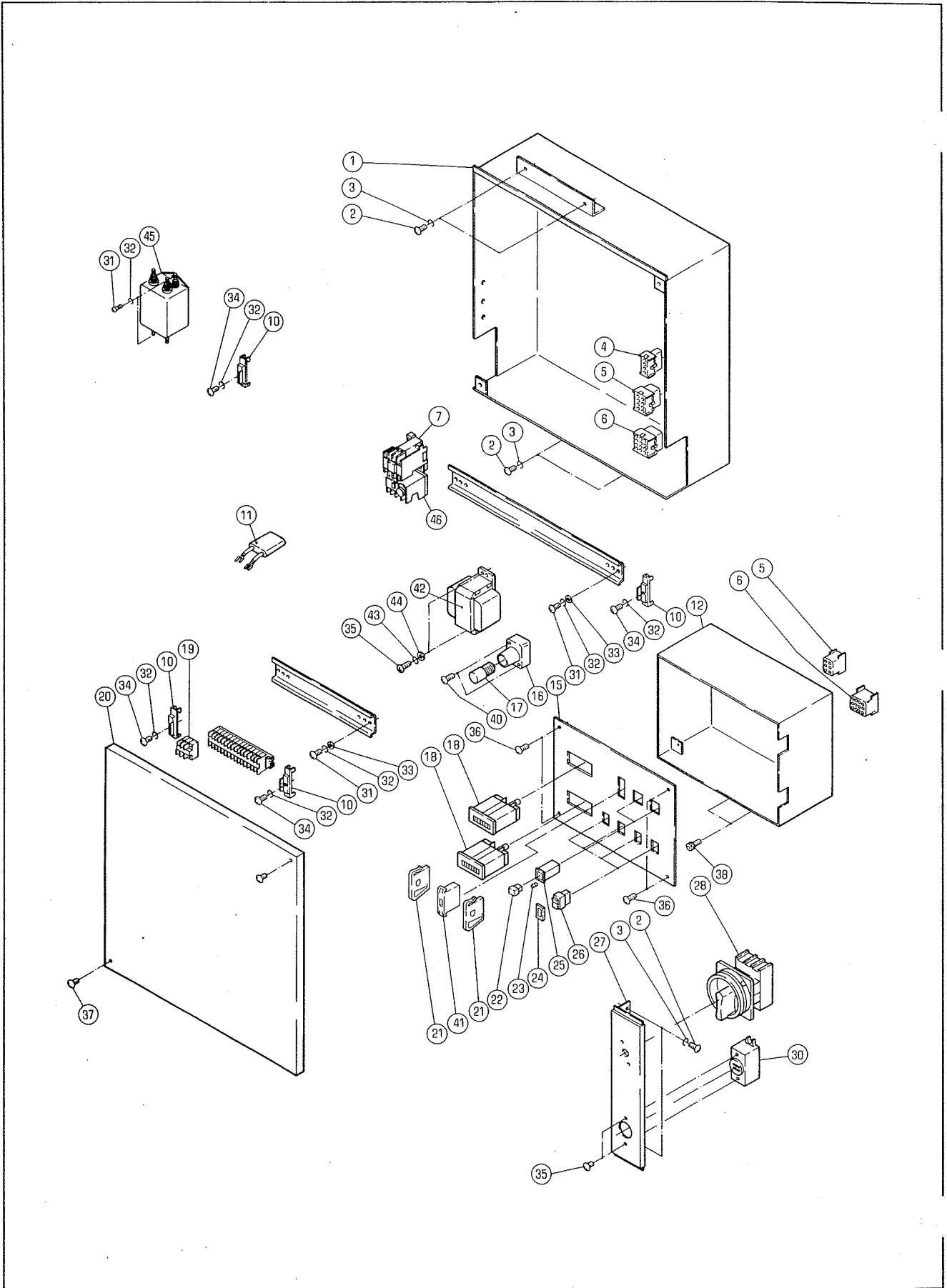
SECTION

★この部品は単品ではお渡しできませんので、セット番号で注文して下さい。
 Note: When ordering items marked ★, indicate the set number because they are available only as a set.

NO.	セット番号 / 部品番号 SET NO. / PART NO.	部品名称 / 構成番号 COMPONENT PARTS NO.	PART NAME	個数 Qty
	5340 61 640-3	P-ROMツキCPUホート 5,6	CPU BOARD WITH P-ROM	1
	5340 61 641-1	P-ROMツキCPUホート トイツアンセツヨウ 5,6	CPU BOARD WITH P-ROM WITH GERMAN SAFETY FEATURES	1
1	5340 61 110	セイキヨホツクス	CONTROL BOX	1
1	5340 61 120	セイキヨホツクス トイツアンセツヨウ	CONTROL BOX WITH GERMAN SAFETY FEATURES	1
2	9642051014	ナハコネシ M5X10	SCREW M5X10	6
3	9710050008	ハネサカカネ M5	SPRING WASHER M5	6
4	5340 61 645-1	テイスワフレコントローラ	CONTROLLER	1
5	5330 61 641-1	ホート	BOARD	1
6	5340 61 801-2	P-ROM	P-ROM	1
6	5340 61 802-1	P-ROM トイツアンセツヨウ	P-ROM WITH GERMAN SAFETY FEATURES	1
7	5330 61 646	ハツテリ	BATTERY	1
8	5330 61 644-2	アンフキハツ	AMPLIFIER CIRCUIT BOARD	1
9	5330 61 643-1	テングンキハツ	POWER CIRCUIT BOARD	1
10	97722	ヒュース 6.4X30 10A	FUSE 6.4X30 10A	1
11	97976	トランス PT-19	TRANSFORMER PT-19	1
12	5340 61 123	ナカイタ	PLATE	1
13	5340 61 642-1	コネクタホート	CONNECTOR BOARD	1
14	97192	リレ G6A-274P-DC24V	RELAY G6A-274P-DC24V	2
15	5340 61 647	インバータコントローラ	INVERTER CONTROLLER	1
5290	16 97190	リレ DSP1-DC24V	RELAY DSP1-DC24V 5290 97190	14
17	5340 61 121	セイキヨホツクスカバー	COVER	1
17	5340 61 124	セイキヨホツクスカバー トイツアンセツヨウ	COVER WITH GERMAN SAFETY FEATURES	1
18	5340 61 122	セイキヨホツクスインジケータ	INDICATOR	1
19	99779	フィルタ ZGB-2203-01	NOISE FILTER ZGB-2203-01	1
20	98810	カートカイト 50-1030	GUIDE 50-1030	2
21	5340 61 991	トランス (タソウ) 230-260V/220V	TRANSFORMER 1PH 230-260V/220V	1
21	5340 61 992	トランス (サンソウ) 210-380V/200V	TRANSFORMER 3PH COMPOUND TYPE 210-380V/200V	1
21	5340 61 993	トランス (サンソウ) 220-380V/200V	TRANSFORMER 3PH 220-380V/200V	1
21	5340 61 994	トランス (サンソウ) 360-460V/200V	TRANSFORMER 3PH 360-460V/200V	1

★この部品は単品ではお渡してできませんので、セット番号で注文して下さい。
 Note: When ordering items marked ★, indicate the set number because they are available only as a set.

NO.	セット番号 / 部品番号 SET NO. / PART NO.	部品名称 / 構成番号 COMPONENT PARTS NO.	PART NAME	個数 Qty
22	5340 74 111-1	トランスメイハウン (OUT 220V)	NAME PLATE (OUT 220V)	1
22	5340 74 112-1	トランスメイハウン (OUT 200V)	NAME PLATE (OUT 200V)	1
23	9642031814	ナハコネシ M3X18	SCREW M3X18	5
24	9710030007	ハネサカカネ M3	SPRING WASHER M3	13
25	9716030014	ヒラサカカネ M3	PLAIN WASHER M3	13
26	9642030614	ナハコネシ M3X6	SCREW M3X6	6
27	9642041014	ナハコネシ M4X10	SCREW M4X10	4
27	9642041014	ナハコネシ M4X10	SCREW M4X10	5
		トイツアンセンシヨウ	WITH GERMAN SAFETY FEATURES	
28	9642030814	ナハコネシ M3X8	SCREW M3X8	6
29	9642032014	ナハコネシ M3X20	SCREW M3X20	8
31	9716050014	ヒラサカカネ M5	PLAIN WASHER M5	2
32	9710040008	ハネサカカネ M4	SPRING WASHER M4	4
33	9716040014	ヒラサカカネ M4	PLAIN WASHER M4	4
33	9716040014	ヒラサカカネ M4	PLAIN WASHER M4	12
		トイツアンセンシヨウ	WITH GERMAN SAFETY FEATURES	
34	9642040614	ナハコネシ M4X6	SCREW M4X6	8
		トイツアンセンシヨウ	WITH GERMAN SAFETY FEATURES	
35	5330 61 598	フラケット	BRACKET	1
		トイツアンセンシヨウ	WITH GERMAN SAFETY FEATURES	
36	5330 61 599	フラケット	BRACKET	1
		トイツアンセンシヨウ	WITH GERMAN SAFETY FEATURES	
37	5340 61 598	フラケット	BRACKET	1
		トイツアンセンシヨウ	WITH GERMAN SAFETY FEATURES	
38	5340 61 599	フラケット	BRACKET	1
		トイツアンセンシヨウ	WITH GERMAN SAFETY FEATURES	
39	5290 61 633	アース線 300MM	EARTH WIRE 300MM	1
		トイツアンセンシヨウ	WITH GERMAN SAFETY FEATURES	
40	90643	ハツキサカカネ B5	TOOTHED LOCK WASHER B5	2
		トイツアンセンシヨウ	WITH GERMAN SAFETY FEATURES	
41	9660040014	ナツト M4	NUT M4	1
		トイツアンセンシヨウ	WITH GERMAN SAFETY FEATURES	



ワノ"セイキ"ヨホ"ツクス (1)
SUB CONTROL BOX (1)

セクション
SECTION

SECTION NUMBER

5340Z 614

★この部品は単品ではお渡してきませんので、セット番号で注文して下さい。
Note: When ordering items marked ★, indicate the set number because they are available only as a set.

NO.	セット番号/部品番号 SET NO./PART NO.	部品名称/構成番号 COMPONENT PARTS NO.	PART NAME	個数 Qty
1	5340 61 130	サブ"セイキ"ヨホ"ツクス	SUB CONTROL BOX	1
2	9642051014	ナ"コネシ" M5X10	SCREW M5X10	6
3	9710050008	ハ"ネサ"カ"ネ M5	SPRING WASHER M5	6
4	98737	コネクタ- 1-480703-0 4P	CONNECTOR 1-480703-0 4P	1
5	98784	コネクタ-	CONNECTOR	2
6	98799	コネクタ-キャツフ°	CONNECTOR CAP	2
7	97201	スイッチ LC1-D093A60	SWITCH LC1-D093A60	1
10	98947	セパレータ- BNL6	SEPARATOR BNL6	3
11	99307001	サージキラー XEB1202	SURGE KILLER XEB1202	1
12	5340 61 141	サブ"ハ°ネル"ホ"ツクス	SUB PANEL BOX	1
15	5340 61 142	サブ"ハ°ネル"	SUB PANEL	1
16	99933	ソケット L-420	SOCKET L-420	1
17	99928	グ"ローラフ° FG-1E	GLOW LAMP FG-1E	1
18	97864	カウンタ-	COUNTER	2
19	98982	ターミナル BA-211T	TERMINAL BA-211T	4
20	5340 61 132	サブ"セイキ"ヨホ"ツクスカバー	SUB CONTROL BOX COVER	1
21	96562	エンド"プレート DGNW-1-B	END PLATE DGNW-1-B	2
22	96594	オシホ"タンスイッチシヨウコウフ"	SWITCH A3SA-5805-N	1
23	98926	ランプ° SLL-24EY	LAMP SLL-24EY	1
4	96550	ベゼル AT-207G	BEZEL AT-207G	1
25	96564	オシホ"タンスイッチ本体	SWITCH BODY	2
26	96549	スイッチ M-2012J-2G	SWITCH M-2012J-2G	4
27	5340 61 251-1	ハイ"ハ°ネル"	DELIVERY PANEL	1
28	97729-1	スイッチ PI-25/E/SVB	SWITCH PI-25/E/SVB	1
30	99938	ブザー-	BUZZER	1
31	9642041014	ナ"コネシ" M4X10	SCREW M4X10	5
32	9710040007	ハ"ネサ"カ"ネ M4	SPRING WASHER M4	9
33	9716040014	ヒラサ"カ"ネ M4	PLAIN WASHER M4	4
34	9642041214	ナ"コネシ" M4X12	SCREW M4X12	4
35	9642030814	ナ"コネシ" M3X8	SCREW M3X8	4
36	9652031207	トラスコネシ" M3X12	SCREW M3X12	4
37	9652040814	トラスコネシ" M4X8	SCREW M4X8	2
38	9670061208	ソケットホルト M6X12	SOCKET BOLT M6X12	2
40	9642031614	ナ"コネシ" M3X16	SCREW M3X16	2
41	96561	デジタル"スイッチ DGAN-031-B	DIGITAL SWITCH DGAN-031-B	1
42	95511001	アンテイキ 60HZ	STABILIZER 60HZ	1
		アメリカ、カナダ"ムケ	FOR USA, CANADA	
42	99963	アンテイキ 50HZ	STABILIZER 50HZ	1
43	9710030008	ハ"ネサ"カ"ネ M3	SPRING WASHER M3	2

サブ セイキヨホツクス (1)

セクション

SECTION NUMBER

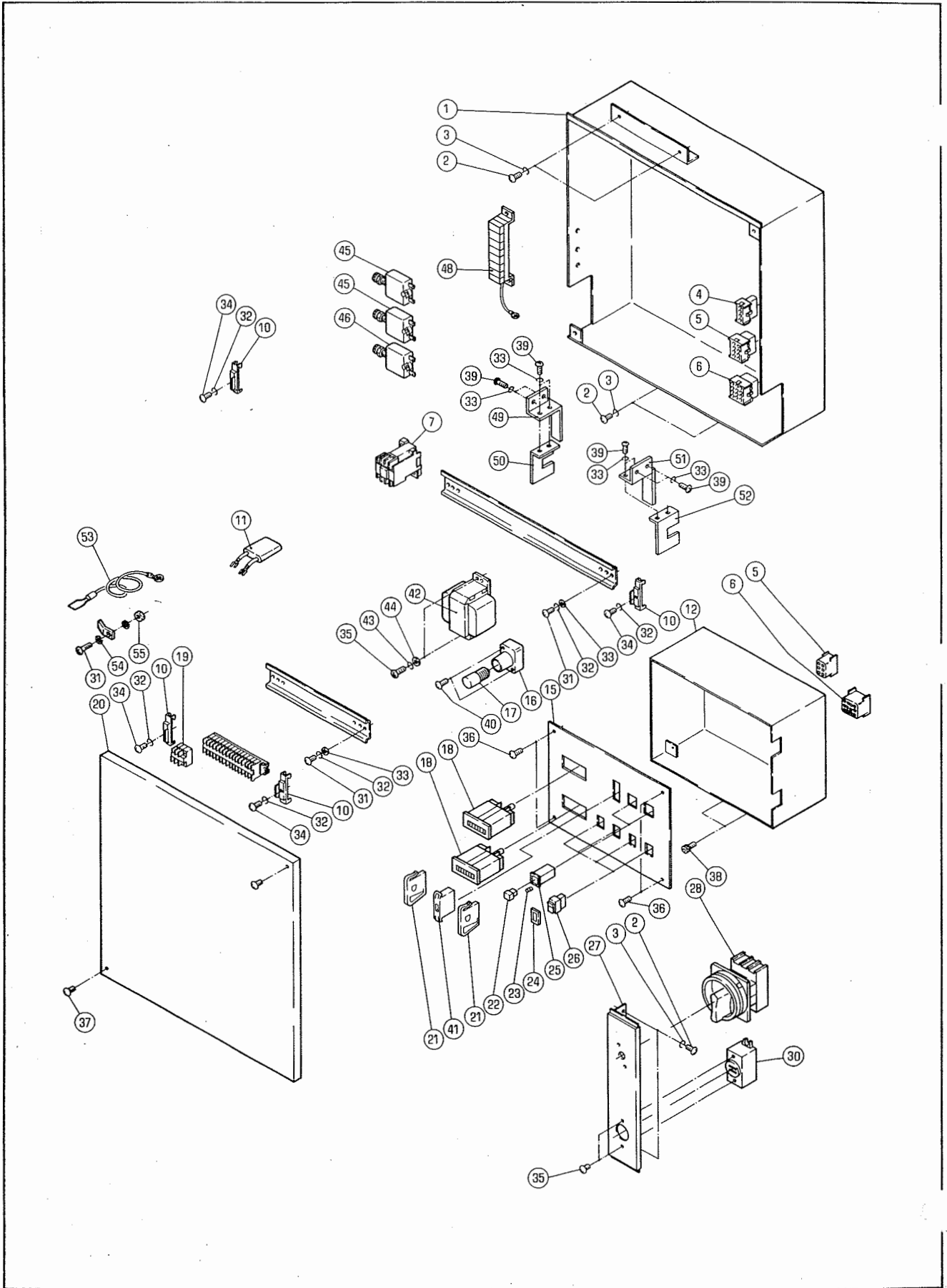
5340Z 614

SUB CONTROL BOX (1)

SECTION

★この部品は単品ではお渡しできませんので、セット番号で注文して下さい。
 Note: When ordering items marked ★, indicate the set number because they are available only as a set.

NO.	セット番号/部品番号 SET NO. / PART NO.	部品名称/構成番号 COMPONENT PARTS NO.	PART NAME	個数 Qty
44	9716030014	ヒラサツカネ M3	PLAIN WASHER M3	2
45	99308003	ノイズフィルター GT-215U アメリカ・カナダ向け	NOISE FILTER GT-215U FOR U.S.A./CANADA	1
46	97202	サーマルリレー LR1-D09310	THERMAL RELAY LR1-D09310	1



サブ セイキヨホツクス (2)

SUB CONTROL BOX (2)

セクション

SECTION

SECTION NUMBER

5340G 615

★この部品は単品ではお渡りできませんので、セット番号で注文して下さい。

Note: When ordering items marked ★, indicate the set number because they are available only as a set.

NO.	セット番号 / 部品番号 SET NO. / PART NO.	部品名称 / 構成番号 COMPONENT PARTS NO.	PART NAME	個数 Qty
1	5340 61 130	サブセイキヨホツクス	SUB CONTROL BOX	1
1	5340 61 140	サブセイキヨホツクス	SUB CONTROL BOX	1
		トイツアンセツヨウ	WITH GERMAN SAFETY FEATURES	
2	9642051014	ナハコネシ M5X10	SCREW M5X10	6
3	9710050008	ハネサカカネ M5	SPRING WASHER M5	6
4	98737	コネクター 1-480703-0 4P	CONNECTOR 1-480703-0 4P	1
5	98784	コネクター	CONNECTOR	2
6	98799	コネクターキャップ	CONNECTOR CAP	2
7	97165	スイッチ S-K11 AC115V	SWITCH S-K11 AC115V	1
10	98947	セパレーター BNL6	SEPARATOR BNL6	3
11	99307001	サージキラー XEB1202	SURGE KILLER XEB1202	1
12	5340 61 141	サブ ハネル ホツクス	SUB PANEL BOX	1
15	5340 61 142	サブ ハネル	SUB PANEL	1
16	99933	ソケット L-420	SOCKET L-420	1
17	99928	グローランプ FG-1E	GLOW LAMP FG-1E	1
18	97864	カウンター	COUNTER	2
19	98982	ターミナル BA-211T	TERMINAL BA-211T	4
19	98982	ターミナル BA-211T	TERMINAL BA-211T	6
		トイツアンセツヨウ	WITH GERMAN SAFETY FEATURES	
13	5340 61 132	サブセイキヨホツクスカバー	SUB CONTROL BOX COVER	1
20	5340 61 134	サブセイキヨホツクスカバー	SUB CONTROL BOX COVER	1
		トイツアンセツヨウ	WITH GERMAN SAFETY FEATURES	
21	96562	エンドプレート DGNW-1-B	END PLATE DGNW-1-B	2
22	96594	オシホタンスイッチヨウコウ	SWITCH A3SA-5805-N	1
23	98926	ランプ SLL-24EY	LAMP SLL-24EY	1
24	96550	ベゼル AT-207G	BEZEL AT-207G	1
25	96564	オシホタンスイッチボディ	SWITCH BODY	2
26	96549	スイッチ M-2012J-2G	SWITCH M-2012J-2G	4
27	5340 61 251-1	ハイハネル	DELIVERY PANEL	1
28	97729-1	スイッチ PI-25/E/SVB	SWITCH PI-25/E/SVB	1
30	99938	ブザー	BUZZER	1
31	9642041014	ナハコネシ M4X10	SCREW M4X10	2
31	9642041014	ナハコネシ M4X10	SCREW M4X10	3
		トイツアンセツヨウ	WITH GERMAN SAFETY FEATURES	
32	9710040007	ハネサカカネ M4	SPRING WASHER M4	7
33	9716040014	ヒラサカカネ M4	PLAIN WASHER M4	4
33	9716040014	ヒラサカカネ M4	PLAIN WASHER M4	12
		トイツアンセツヨウ	WITH GERMAN SAFETY FEATURES	
34	9642041214	ナハコネシ M4X12	SCREW M4X12	4

サブ コントロールボックス (2)
SUB CONTROL BOX (2)

セクション

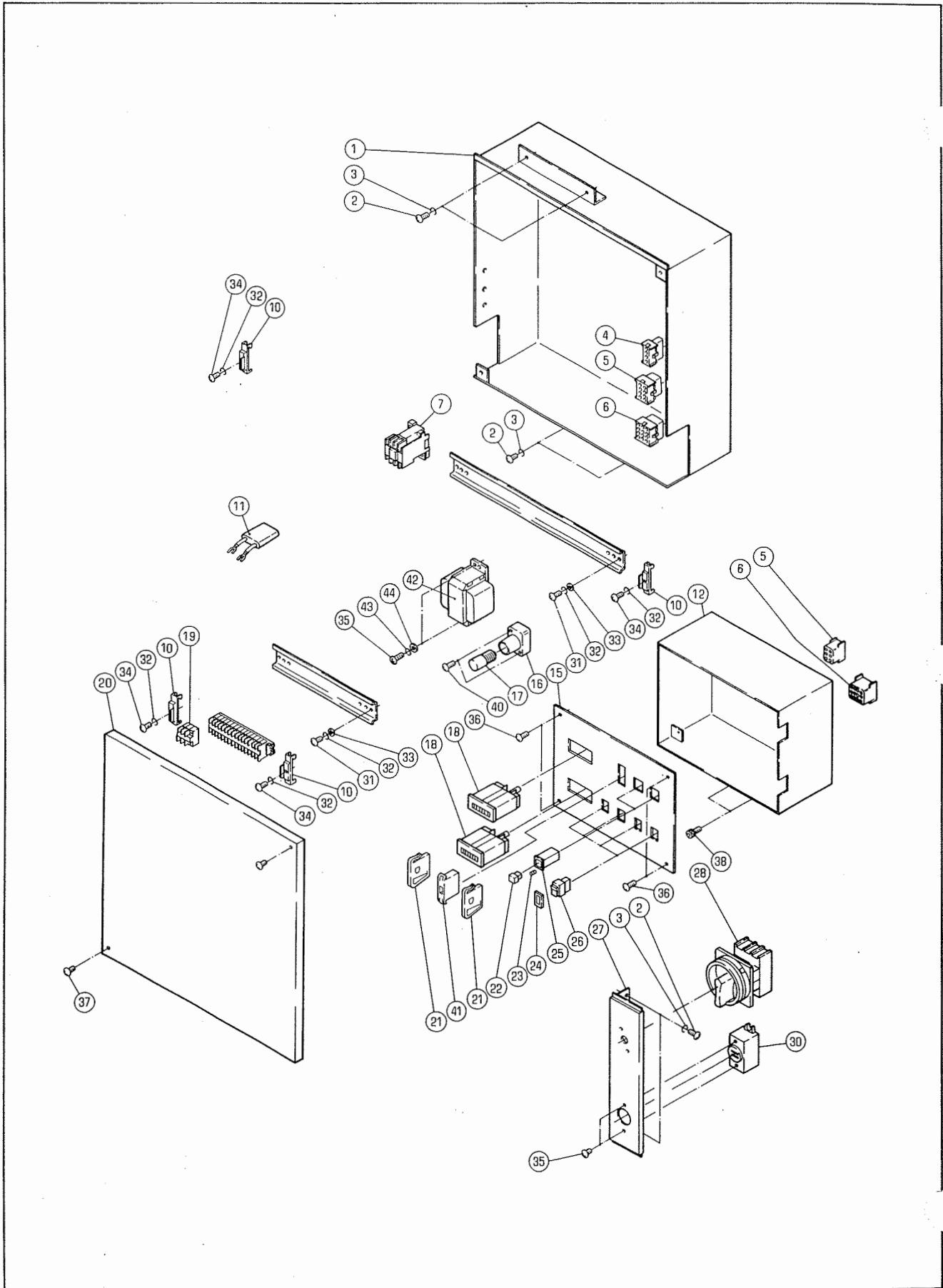
SECTION NUMBER

5340G 615

SECTION

★この部品は単品ではお渡りできませんので、セット番号で注文して下さい。
Note: When ordering items marked ★, indicate the set number because they are available only as a set.

NO.	セット番号/部品番号 SET NO. / PART NO.	部品名称/構成番号 COMPONENT PARTS NO.	PART NAME	個数 Q'ty
35	9642030814	ナハコネシ M3X8	SCREW M3X8	4
36	9652031207	トラスコネシ M3X12	SCREW M3X12	4
37	9652040814	トラスコネシ M4X8	SCREW M4X8	
38	9670061208	ソケットホルト M6X12	SOCKET BOLT M6X12	2
39	9642040614	ナハコネシ M4X6	SCREW M4X6	8
		トイツアンセ	WITH GERMAN SAFETY FEATURES	
40	9642031614	ナハコネシ M3X16	SCREW M3X16	2
41	96561	デジタルスイッチ DGAN-031-B	DIGITAL SWITCH DGAN-031-B	1
42	99962	アンテナ 60HZ	STABILIZER 60HZ	1
42	99963	アンテナ 50HZ	STABILIZER 50HZ	1
43	9710030008	ハネサカカネ M3	SPRING WASHER M3	2
44	9716030014	ヒラサカカネ M3	PLAIN WASHER M3	2
45	97703	プロテクター 374-204-101	CIRCUIT PROTECTOR 374-204-101	2
46	97702	プロテクター 375-207-101	CIRCUIT PROTECTOR 375-207-101	1
		トイツアンセ	EXCEPT GERMAN SAFETY FEATURES	
47	97207	リレー BMP6-5-0-5-0-4	RELAY BMP6-5-0-5-0-4	1
		トイツアンセ	WITH GERMAN SAFETY FEATURES	
48	5340 61 260	ターミナル	TERMINAL BLOCK	1
		トイツアンセ	WITH GERMAN SAFETY FEATURES	
49	5330 61 598	ブラケット	BRACKET	
		トイツアンセ	WITH GERMAN SAFETY FEATURES	
50	5330 61 599	ブラケット	BRACKET	1
		トイツアンセ	WITH GERMAN SAFETY FEATURES	
51	5340 61 598	ブラケット	BRACKET	1
		トイツアンセ	WITH GERMAN SAFETY FEATURES	
52	5340 61 599	ブラケット	BRACKET	1
		トイツアンセ	WITH GERMAN SAFETY FEATURES	
53	5290 61 633	アース線 300MM	EARTH WIRE 300MM	1
		トイツアンセ	WITH GERMAN SAFETY FEATURES	
54	90643	ハツキサカカネ B5	TOOTHED LOCK WASHER B5	2
		トイツアンセ	WITH GERMAN SAFETY FEATURES	
55	9660040014	ナット M4	NUT M4	1
		トイツアンセ	WITH GERMAN SAFETY FEATURES	



ソノヒトコホツツハ (3)
SUB CONTROL BOX (3)

セクション

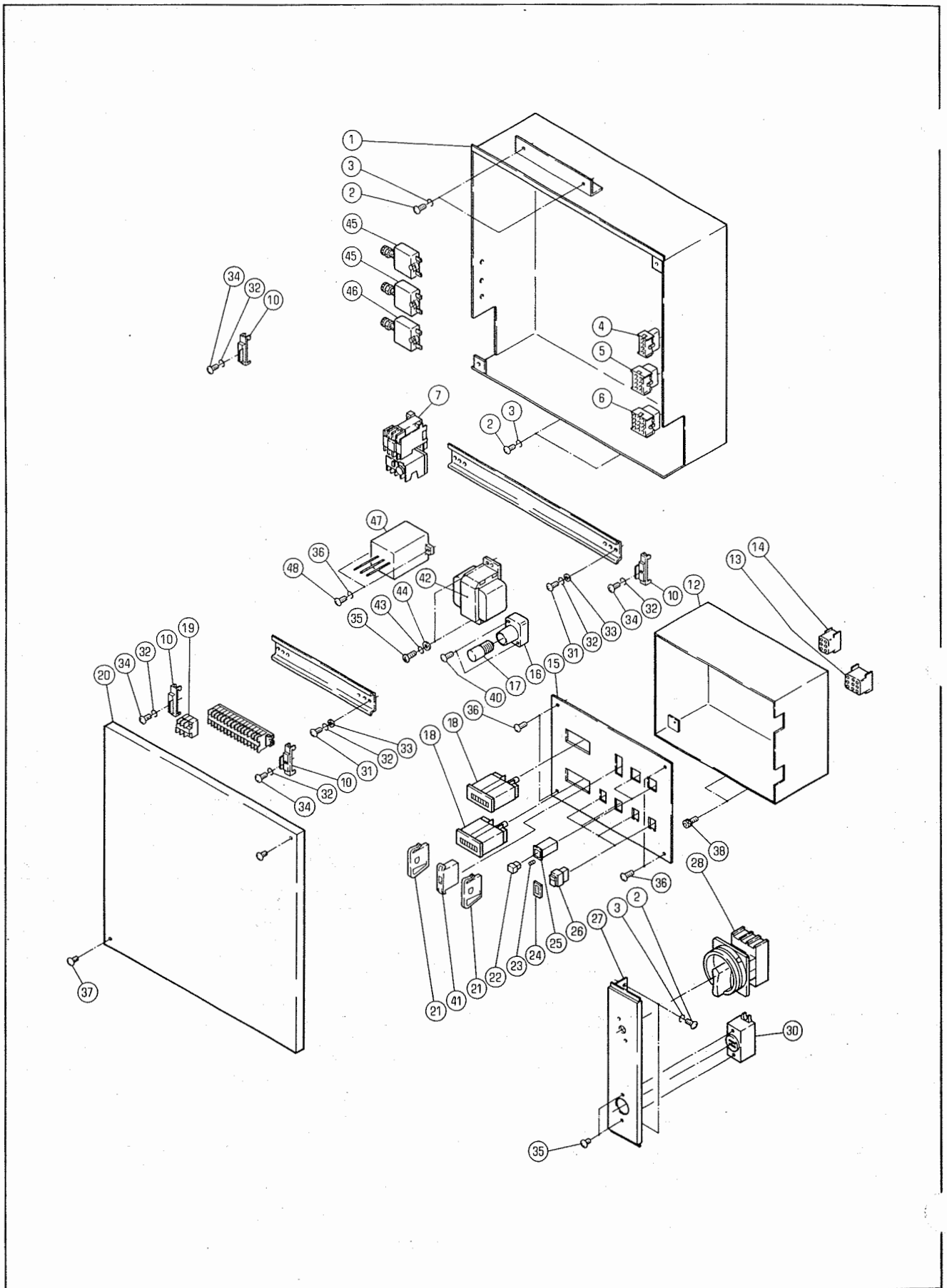
SECTION NUMBER

5340Z 616

SECTION

★この部品は単品ではお渡してきませんので、セット番号で注文して下さい。
Note: When ordering items marked ★, indicate the set number because they are available only as a set.

NO.	セット番号/部品番号 SET NO./PART NO.	部品名称/構成番号 COMPONENT PARTS NO.	PART NAME	個数 Qty
1	5340 61 130	サブセイキヨホツクス	SUB CONTROL BOX	1
2	9642051014	ナハコネシ M5X10	SCREW M5X10	6
3	9710050008	ハネサカカネ M5	SPRING WASHER M5	6
4	98737	コネクタ- 1-480703-0 4P	CONNECTOR 1-480703-0 4P	1
5	98784	コネクタ-	CONNECTOR	2
6	98799	コネクタ-キャツフ°	CONNECTOR CAP	2
7	97165	スイッチ S-K11 AC115V	SWITCH S-K11 AC115V	1
10	98947	セパレータ- BNL6	SEPARATOR BNL6	3
11	99307001	サージキラー XEB1202	SURGE KILLER XEB1202	1
12	5340 61 141	サブ ハネル ホツクス	SUB PANEL BOX	1
15	5340 61 142	サブ ハネル	SUB PANEL	1
16	99933	ソケット L-420	SOCKET L-420	1
17	99928	グローランプ° FG-1E	GLOW LAMP FG-1E	1
18	97864	カウンタ-	COUNTER	2
19	98982	ターミナル BA-211T	TERMINAL BA-211T	4
20	5340 61 132	サブセイキヨホツクスカバー	SUB CONTROL BOX COVER	1
21	96562	エンドプレート DGNW-1-B	END PLATE DGNW-1-B	2
22	96594	オシホタンスイッチシヨウコウフ°	SWITCH A3SA-5805-N	1
23	98926	ランプ° SLL-24EY	LAMP SLL-24EY	1
4	96550	ハセール AT-207G	BEZEL AT-207G	1
25	96564	オシホタンスイッチホウタイ	SWITCH BODY	2
26	96549	スイッチ M-2012J-2G	SWITCH M-2012J-2G	4
27	5340 61 251-1	ハイシハネル	DELIVERY PANEL	1
28	97729-1	スイッチ PI-25/E/SVB	SWITCH PI-25/E/SVB	1
30	99938	ブザー-	BUZZER	1
31	9642041014	ナハコネシ M4X10	SCREW M4X10	2
32	9710040007	ハネサカカネ M4	SPRING WASHER M4	7
33	9716040014	ヒラサカカネ M4	PLAIN WASHER M4	4
34	9642041214	ナハコネシ M4X12	SCREW M4X12	4
35	9642030814	ナハコネシ M3X8	SCREW M3X8	4
36	9652031207	トラスコネシ M3X12	SCREW M3X12	4
37	9652040814	トラスコネシ M4X8	SCREW M4X8	2
38	9670061208	ソケットホルト M6X12	SOCKET BOLT M6X12	2
40	9642031614	ナハコネシ M3X16	SCREW M3X16	2
41	96561	デジタルスイッチ DGAN-031-B	DIGITAL SWITCH DGAN-031-B	1
42	99962	アンテイキ 60HZ	STABILIZER 60HZ	1
2	99963	アンテイキ 50HZ	STABILIZER 50HZ	1
43	9710030008	ハネサカカネ M3	SPRING WASHER M3	2
44	9716030014	ヒラサカカネ M3	PLAIN WASHER M3	2



ツク入"ヨキ"キ"ノ" (4)
SUB CONTROL BOX (4)

セクション

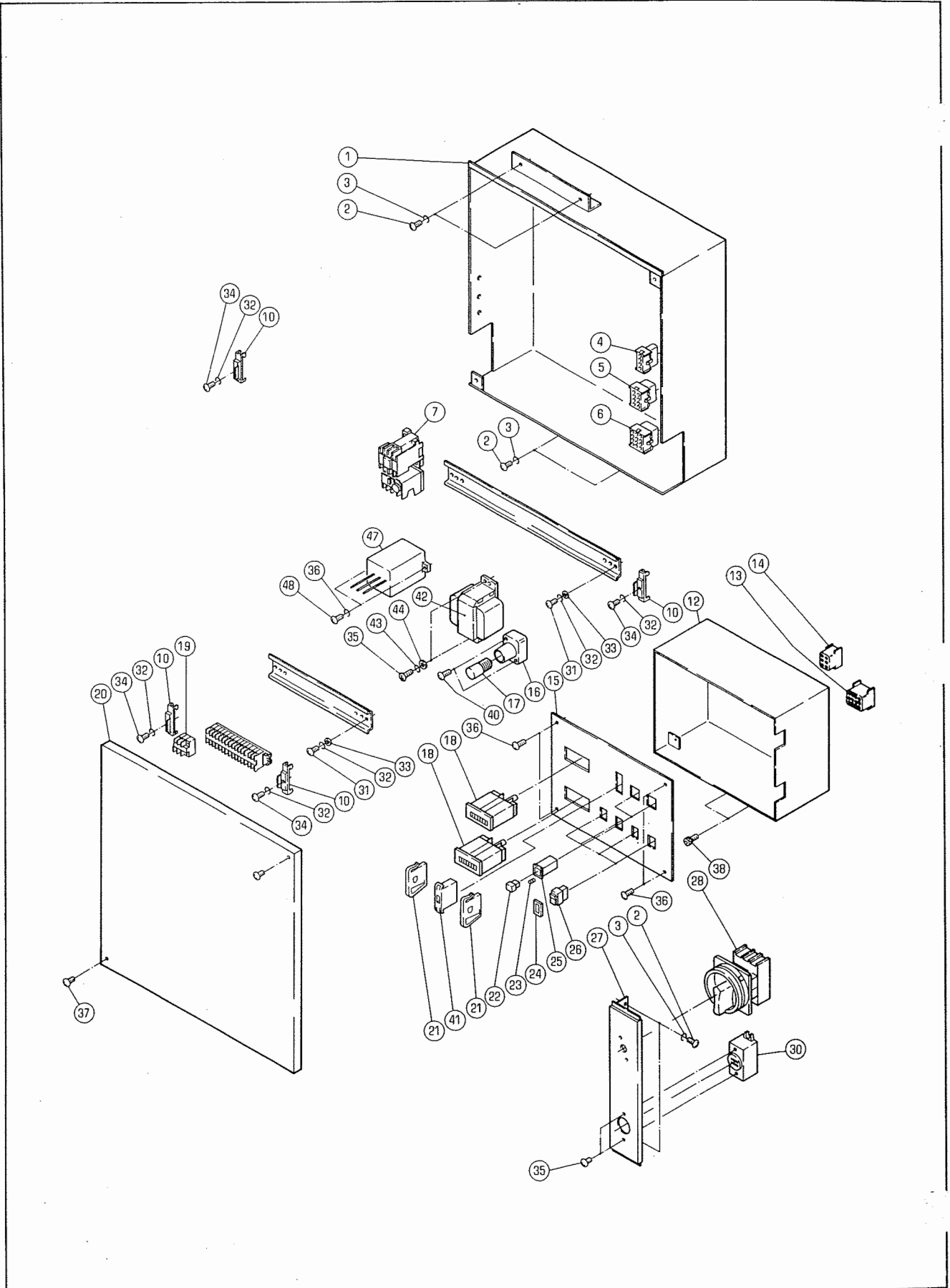
SECTION NUMBER

5340Z 617

SECTION

★この部品は単品ではお渡しできませんので、セット番号で注文して下さい。
Note: When ordering items marked ★, indicate the set number because they are available only as a set.

NO.	セット番号/部品番号 SET NO. / PART NO.	部品名称/構成番号 COMPONENT PARTS NO.	PART NAME	個数 Q'ty
1	5340 61 130	サブ"セイキ"ヨホ"ツクス	SUB CONTROL BOX	1
2	9642051014	ナ"コネシ" M5X10	SCREW M5X10	6
3	9710050008	ハ"ネサ"カ"ネ M5	SPRING WASHER M5	6
4	98737	コネクタ- 1-480703-0 4P	CONNECTOR 1-480703-0 4P	1
5	98784	コネクタ-	CONNECTOR	2
6	98799	コネクタ-キャツフ°	CONNECTOR CAP	2
7	97166	リレ- MS0-A11RM 3.3A	RELAY MS0-A11RM 3.3A	1
10	98947	セパレータ- BNL6	SEPARATOR BNL6	3
12	5340 61 141	サブ"ハ°ネル"ホ"ツクス	SUB PANEL BOX	1
15	5340 61 142	サブ"ハ°ネル"	SUB PANEL	1
16	99933	ソケット L-420	SOCKET L-420	1
17	99928	グ"ローランプ° FG-1E	GLOW LAMP FG-1E	1
18	97864	カウンタ-	COUNTER	2
19	98982	ターミナル BA-211T	TERMINAL BA-211T	4
20	5340 61 132	サブ"セイキ"ヨホ"ツクスカバー	SUB CONTROL BOX COVER	1
21	96562	エンドプレート DGNW-1-B	END PLATE DGNW-1-B	2
22	96594	オシホ"タンスイッチシヨウコウフ"	SWITCH A3SA-5805-N	1
23	98926	ランプ° SLL-24EY	LAMP SLL-24EY	1
24	96550	ベゼル AT-207G	BEZEL AT-207G	1
25	96564	オシホ"タンスイッチ本体	SWITCH BODY	2
26	96549	スイッチ M-2012J-2G	SWITCH M-2012J-2G	4
27	5340 61 251-1	デリバリーパネル	DELIVERY PANEL	1
28	97729-1	スイッチ PI-25/E/SVB	SWITCH PI-25/E/SVB	1
30	99938	ブザー	BUZZER	1
31	9642041014	ナ"コネシ" M4X10	SCREW M4X10	2
32	9710040007	ハ"ネサ"カ"ネ M4	SPRING WASHER M4	8
33	9716040014	ヒラサ"カ"ネ M4	PLAIN WASHER M4	5
34	9642041214	ナ"コネシ" M4X12	SCREW M4X12	4
35	9642030814	ナ"コネシ" M3X8	SCREW M3X8	4
36	9652031207	トラスコネシ" M3X12	SCREW M3X12	4
37	9652040814	トラスコネシ" M4X8	SCREW M4X8	2
38	9670061208	ソケットボルト M6X12	SOCKET BOLT M6X12	2
40	9642031614	ナ"コネシ" M3X16	SCREW M3X16	2
41	96561	デジタルスイッチ DGAN-031-B	DIGITAL SWITCH DGAN-031-B	1
42	99962	安定化 60HZ	STABILIZER 60HZ	1
42	99963	安定化 50HZ	STABILIZER 50HZ	1
43	9710030008	ハ"ネサ"カ"ネ M3	SPRING WASHER M3	2
44	9716030014	ヒラサ"カ"ネ M3	PLAIN WASHER M3	2
45	97703	回路保護器 374-204-101	CIRCUIT PROTECTOR 374-204-101	2



マノセイキヨホツクス (5)

SUB CONTROL BOX (5)

セクション

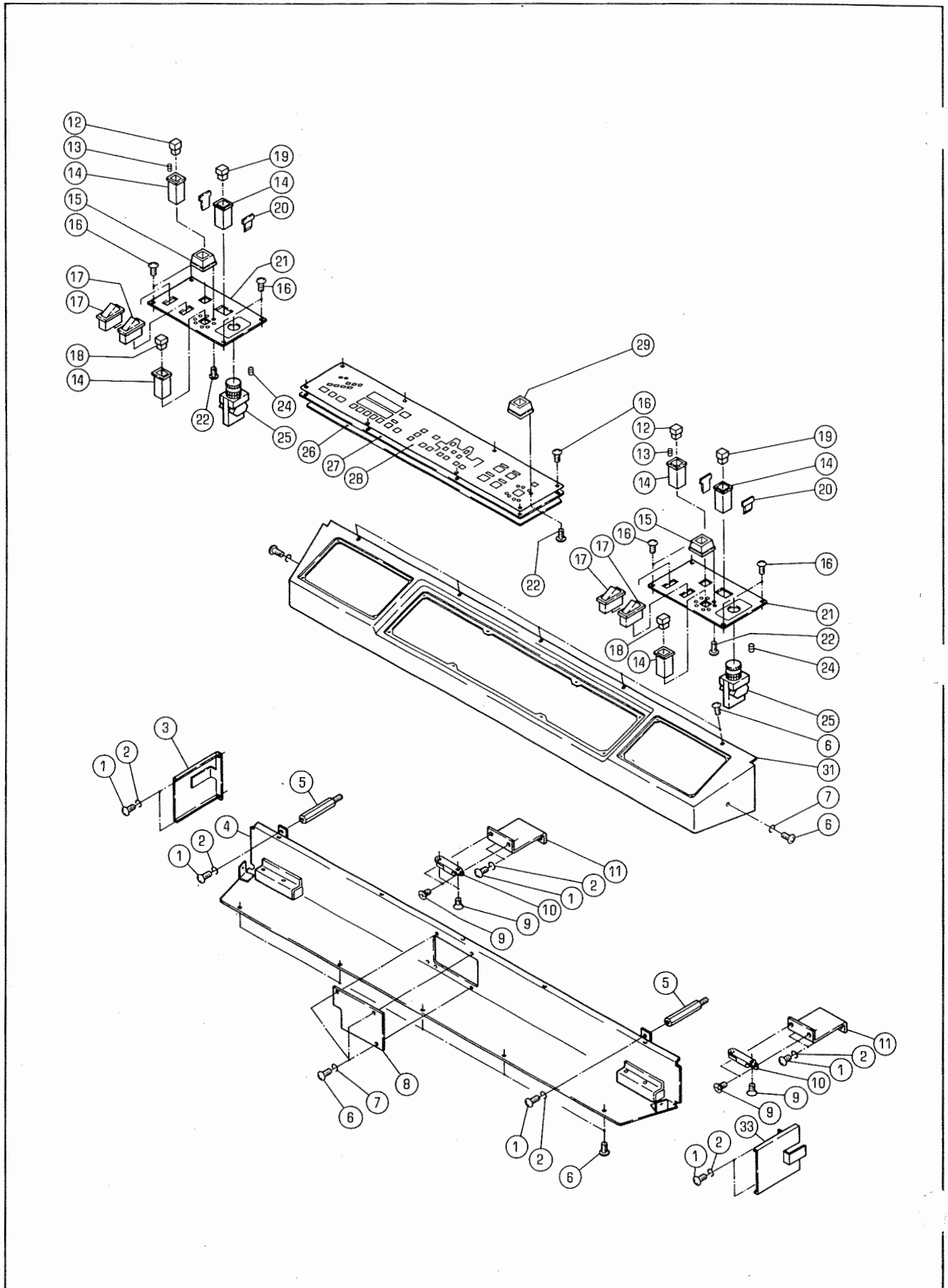
SECTION NUMBER

5340Z 618

SECTION

★この部品は単品ではお渡してきませんので、セット番号で注文して下さい。
 Note: When ordering items marked ★, indicate the set number because they are available only as a set.

NO.	セット番号 / 部品番号 SET NO. / PART NO.	部品名称 / 構成番号 COMPONENT PARTS NO.	PART NAME	個数 Q'ty
1	5340 61 130	サブセイキヨホツクス	SUB CONTROL BOX	1
2	9642051014	ナハコネシ M5X10	SCREW M5X10	6
3	9710050008	ハネサカカネ M5	SPRING WASHER M5	6
4	98737	コネクタ- 1-480703-0 4P	CONNECTOR 1-480703-0 4P	1
5	98784	コネクタ-	CONNECTOR	2
6	98799	コネクタ-キャップ	CONNECTOR CAP	2
7	97166	リレ- MS0-A11RM 3.3A	RELAY MS0-A11RM 3.3A	1
10	98947	セパレータ- BNL6	SEPARATOR BNL6	3
12	5340 61 141	サブ ハネネル ホツクス	SUB PANEL BOX	1
15	5340 61 142	サブ ハネネル	SUB PANEL	1
16	99933	ソケット L-420	SOCKET L-420	1
17	99928	グローランプ FG-1E	GLOW LAMP FG-1E	1
18	97864	カウンタ-	COUNTER	2
19	98982	ターミナル BA-211T	TERMINAL BA-211T	4
20	5340 61 132	サブセイキヨホツクスカバー	SUB CONTROL BOX COVER	1
21	96562	エンドプレート DGNW-1-B	END PLATE DGNW-1-B	2
22	96594	オシホタンスイッチヨウコウフ	SWITCH A3SA-5805-N	1
23	98926	ランプ SLL-24EY	LAMP SLL-24EY	1
24	96550	ハセル AT-207G	BEZEL AT-207G	1
25	96564	オシホタンスイッチ本体	SWITCH BODY	2
26	96549	スイッチ M-2012J-2G	SWITCH M-2012J-2G	4
27	5340 61 251-1	ハイパネネル	DELIVERY PANEL	1
28	97729-1	スイッチ PI-25/E/SVB	SWITCH PI-25/E/SVB	1
30	99938	ブザー	BUZZER	1
31	9642041014	ナハコネシ M4X10	SCREW M4X10	2
32	9710040007	ハネサカカネ M4	SPRING WASHER M4	8
33	9716040014	ヒラサカカネ M4	PLAIN WASHER M4	5
34	9642041214	ナハコネシ M4X12	SCREW M4X12	4
35	9642030814	ナハコネシ M3X8	SCREW M3X8	4
36	9652031207	トラスコネシ M3X12	SCREW M3X12	4
37	9652040814	トラスコネシ M4X8	SCREW M4X8	2
38	9670061208	ソケットホルト M6X12	SOCKET BOLT M6X12	2
40	9642031614	ナハコネシ M3X16	SCREW M3X16	2
41	96561	デジタルスイッチ DGAN-031-B	DIGITAL SWITCH DGAN-031-B	1
42	99962	アンテキ 60HZ	STABILIZER 60HZ	1
42	99963	アンテキ 50HZ	STABILIZER 50HZ	1
3	9710030008	ハネサカカネ M3	SPRING WASHER M3	2
44	9716030014	ヒラサカカネ M3	PLAIN WASHER M3	2
47	99771	サージキラー	SURGE KILLER	1



ソウサハ°ネル
OPERATION PANEL

セクション
SECTION

SECTION NUMBER

5340Z 620

★この部品は単品ではお渡してきませんので、セット番号で注文して下さい。
Note: When ordering items marked ★, indicate the set number because they are available only as a set.

NO.	セット番号 / 部品番号 SET NO. / PART NO.	部品名称 / 構成番号 COMPONENT PARTS NO.	PART NAME	個数 Qty
	5340 61 230	メインハ°ネル ASSY	MAIN PANEL ASSY	1
		22,27-29		
1	9642051014	ナハ°コネジ° M5X10	SCREW M5X10	10
2	9710050008	ハ°ネサ°カ°ネ M5	SPRING WASHER M5	10
3	5340 61 240	サイド°カハ°-	SIDE COVER	1
3	5346 61 240	サイド°カハ°- (アイホ°リー)	SIDE COVER (IVORY)	1
4	5340 61 212	オハ°レ°シヨウ ホ°ツクス フレム	OPERATION BOX FRAME	1
5	5340 61 244	スタツト°	STUD	2
6	9642041014	ナハ°コネジ° M4X10	SCREW M4X10	15
7	9710040008	ハ°ネサ°カ°ネ M4	SPRING WASHER M4	5
8	5340 61 213	カハ°-	COVER	1
8	5340 61 214	カハ°-	COVER	1
		ト°イツァンセ°ンシヨウ	WITH GERMAN SAFETY FEATURES	
9	9648040614	サラコネジ° M4X6	SCREW M4X6	4
10	91470	チヨウハ°ン B-66-2	HINGE B-66-2	2
11	5340 61 243	ブラケツト	BRACKET	2
12	96591	オシホ°タンスイツチシヨウコウフ°	SWITCH BUTTON	2
13	98926	ランプ° SLL-24EY	LAMP SLL-24EY	2
14	96564	オシホ°タンスイツチホンタイ	SWITCH BODY	6
15	5340 61 224	インチンク°カ°-ト°	INCHING GUARD	2
16	91314004	トラスタツヒ°ンネジ° M3X12	SCREW M3X12	16
17	96559	スイッチ C1420F-B	SWITCH C1420F-B	4
18	96592	オシホ°タンスイツチシヨウコウフ°	SWITCH BUTTON	2
19	96593	オシホ°タンスイツチシヨウコウフ°	SWITCH BUTTON	2
20	96554	ハ°リア A3SA-4001	BARRIER A3SA-4001	2
21	5340 61 222	オハ°レ°シヨウ サフ° ハ°ネル	OPERATION SUB PANEL	2
21	5340 61 226	オハ°レ°シヨウ サフ° ハ°ネル	OPERATION SUB PANEL	2
		ト°イツァンセ°ンシヨウ	WITH GERMAN SAFETY FEATURES	
22	90760	タツヒ°ンネジ° 3X6	TAPPING SCREW 3X6	12
24	98925	ランプ° LSHD-2R	LAMP LSHD-2R	2
		ト°イツァンセ°ンシヨウウイカ°イ	EXCEPT GERMAN SAFETY FEATURES	
25	96522	スイッチ AVW402-R	SWITCH AVW402-R	2
		ト°イツァンセ°ンシヨウ	WITH GERMAN SAFETY FEATURES	
25	96590	ロツクスイツチ AVLW32220D-R	SWITCH AVLW32220D-R	2
26	5340 61 648	メイン ハ°ネル キハ°ン	MAIN PANEL BOARD	1
★ 27	5340 61 231	メインハ°ネル ウライタ	MAIN PANEL REAR PLATE	1
8	5340 61 232	メインハ°ネル	MAIN PANEL	1
29	5340 61 225	スイッチカ°-ト°	GUARD	1
31	5340 61 211-1	オハ°レ°シヨウホ°ツクス	OPERATION BOX	1

ソウサハ°ネル
OPERATION PANEL

セクション

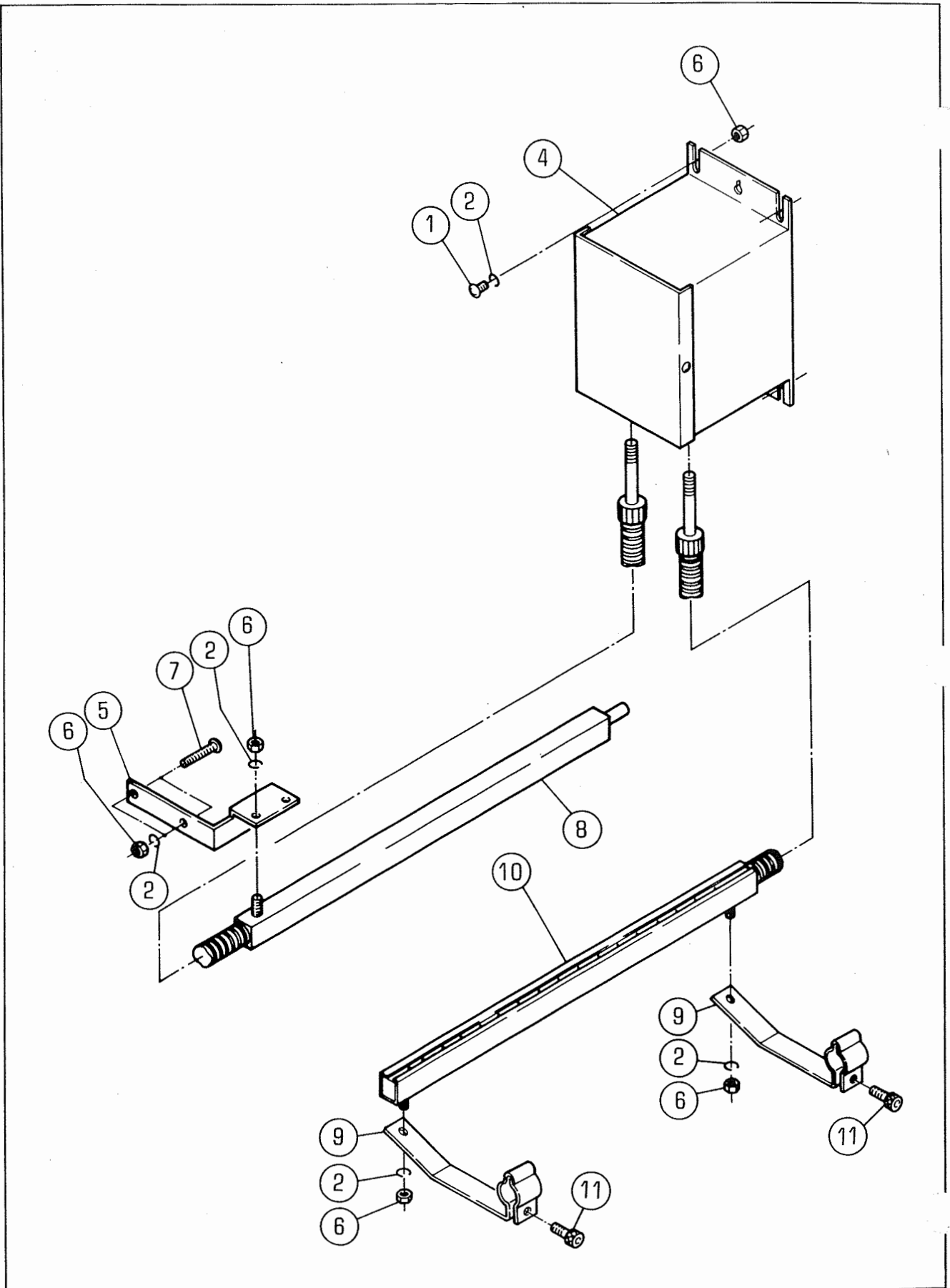
SECTION NUMBER

5340Z 620

SECTION

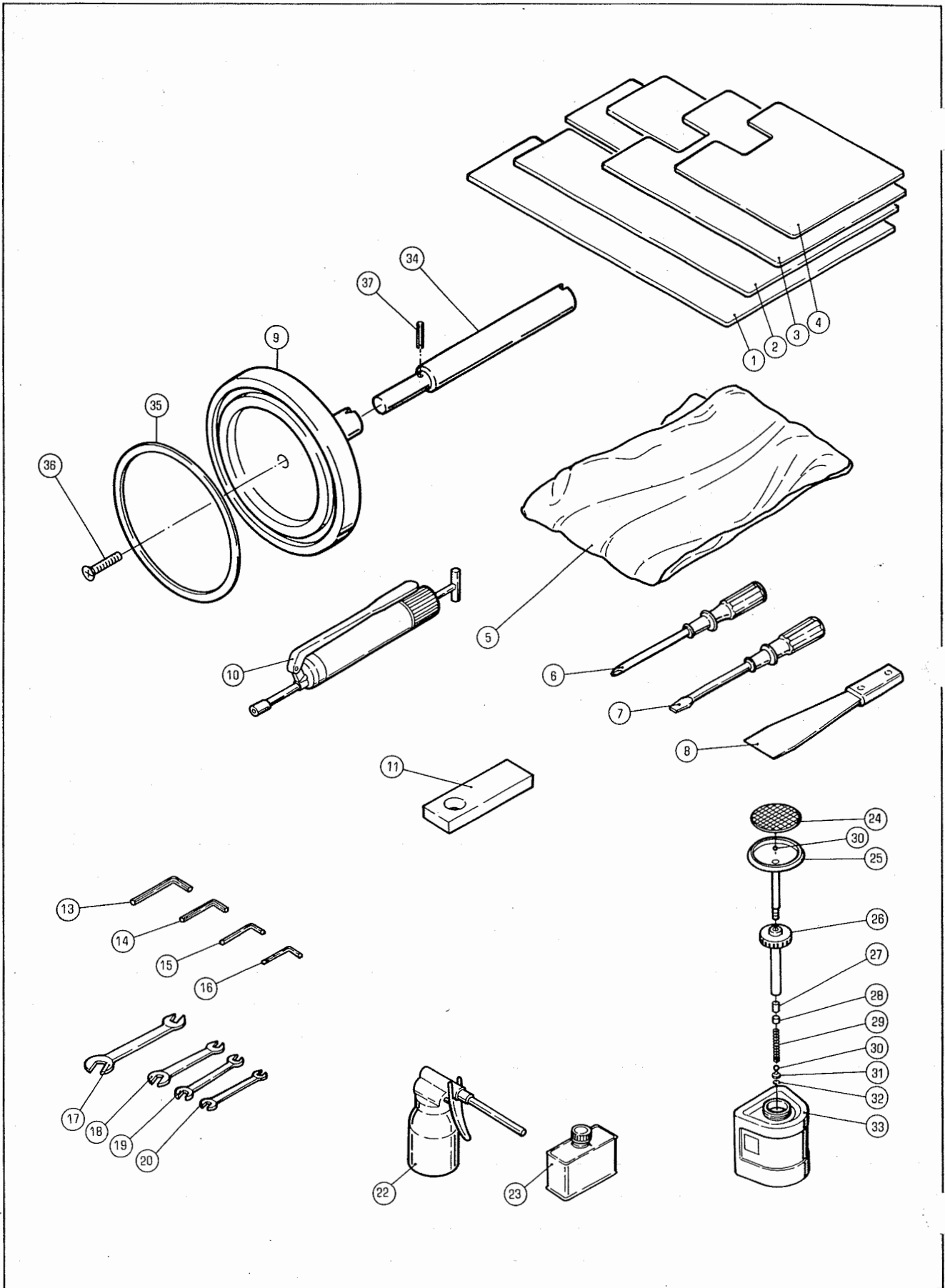
★この部品は単品ではお渡してきませんので、セット番号で注文して下さい。
Note: When ordering items marked ★, indicate the set number because they are available only as a set.

NO.	セット番号 / 部品番号 SET NO. / PART NO.	部品名称 / 構成番号 COMPONENT PARTS NO.	PART NAME	個数 Q'ty
31	5346 61 211-1	オペレーションボックス (アイボリー)	OPERATION BOX (IVORY)	1
32	98334002	スイッチ A3BA-90D1-24EW トイツアンセクションヨウ	SWITCH A3BA-90D1-24EW WITH GERMAN SAFETY FEATURES	2
33	5340 61 250	サイドカバー	SIDE COVER	1
33	5346 61 250	サイドカバー (アイボリー)	SIDE COVER (IVORY)	1



★この部品は単品ではお渡してきませんので、セット番号で注文して下さい。
 Note: When ordering items marked ★, indicate the set number because they are available only as a set.

NO.	セット番号/部品番号 SET NO. / PART NO.	部品名称/構成番号 COMPONENT PARTS NO.	PART NAME	個数 Q'ty
5340 61 895		セイテックヨキヨ ASSY	ELECTROSTATIC ELIMINATOR ASSY	1
		アメリカ、カナダ向け	FOR USA, CANADA	
		1,2,4-11		
5340 61 915-2		セイテックヨキヨ ASSY	ELECTROSTATIC ELIMINATOR ASSY	1
		1,2,4-11		
1 9642051214		ナハコネシ M5X12	SCREW M5X12	2
2 9710050008		ハネサカネ M5	SPRING WASHER M5	7
4 98191		セイテックヨキヨホントイ 200V	STATIC ELIMINATOR 200V	1
4 99711001		セイテックヨキヨホントイ	STATIC ELIMINATOR	1
		アメリカ、カナダ向け	FOR USA, CANADA	
5 5290 61 916-2		ブラケット	BRACKET	1
6 9660050014		ナット M5	NUT M5	7
7 9642053014		ナハコネシ M5X30	SCREW M5X30	2
8 5340 61 891		キユウシハ-	BAR	1
		アメリカ、カナダ向け	FOR USA, CANADA	
8 5340 61 911-1		キユウシハ-	BAR	1
9 5340 61 914-1		ブラケット	BRACKET	2
10 5340 61 892		ハイシハ-	BAR	1
		アメリカ、カナダ向け	FOR USA, CANADA	
10 5340 61 912		ハイシハ-	BAR	1
11 9670051508		ソケットボルト M5X15	SOCKET BOLT M5X15	2



ACCESSORIES

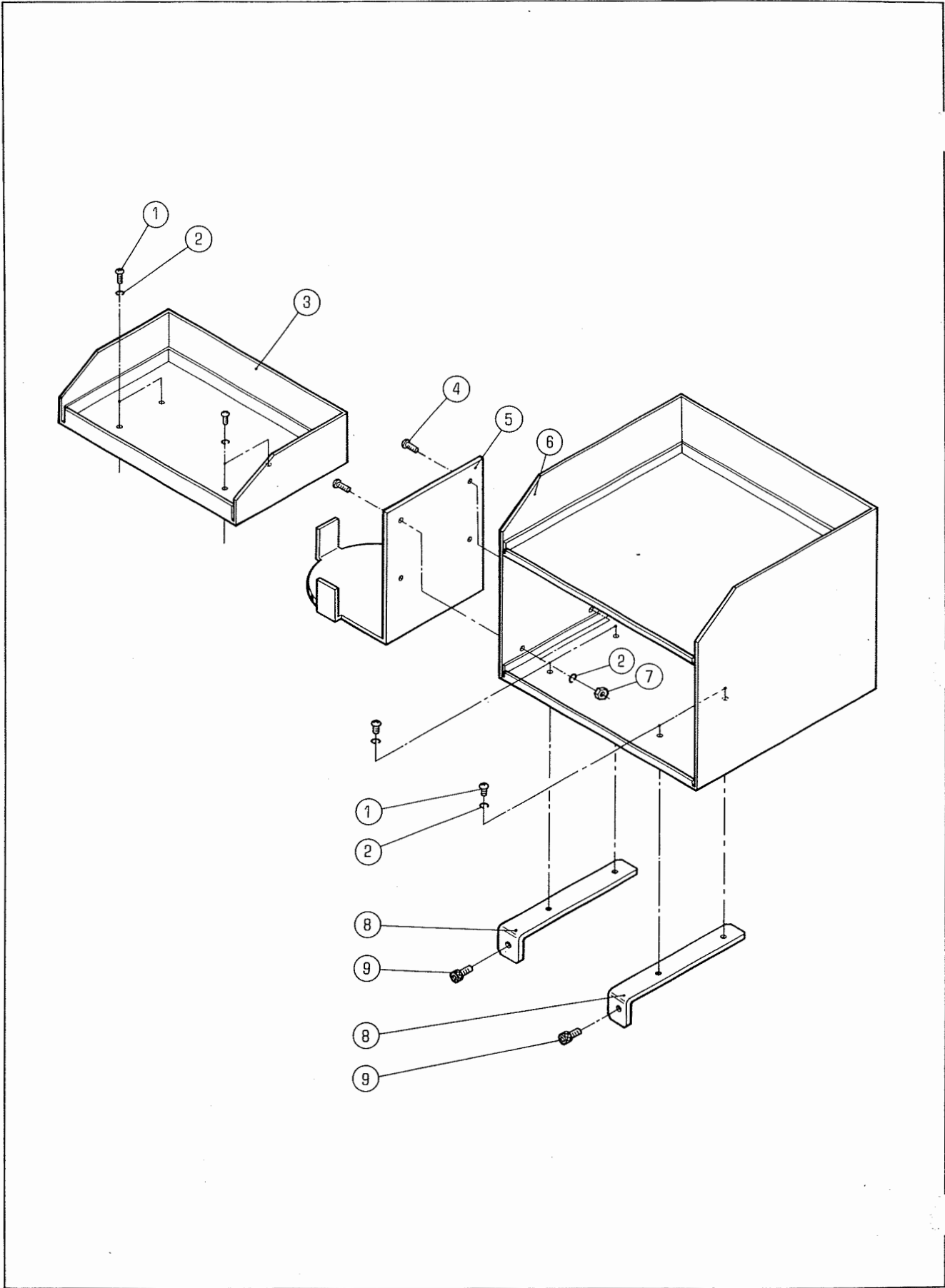
SECTION NUMBER

5340Z 650

SECTION

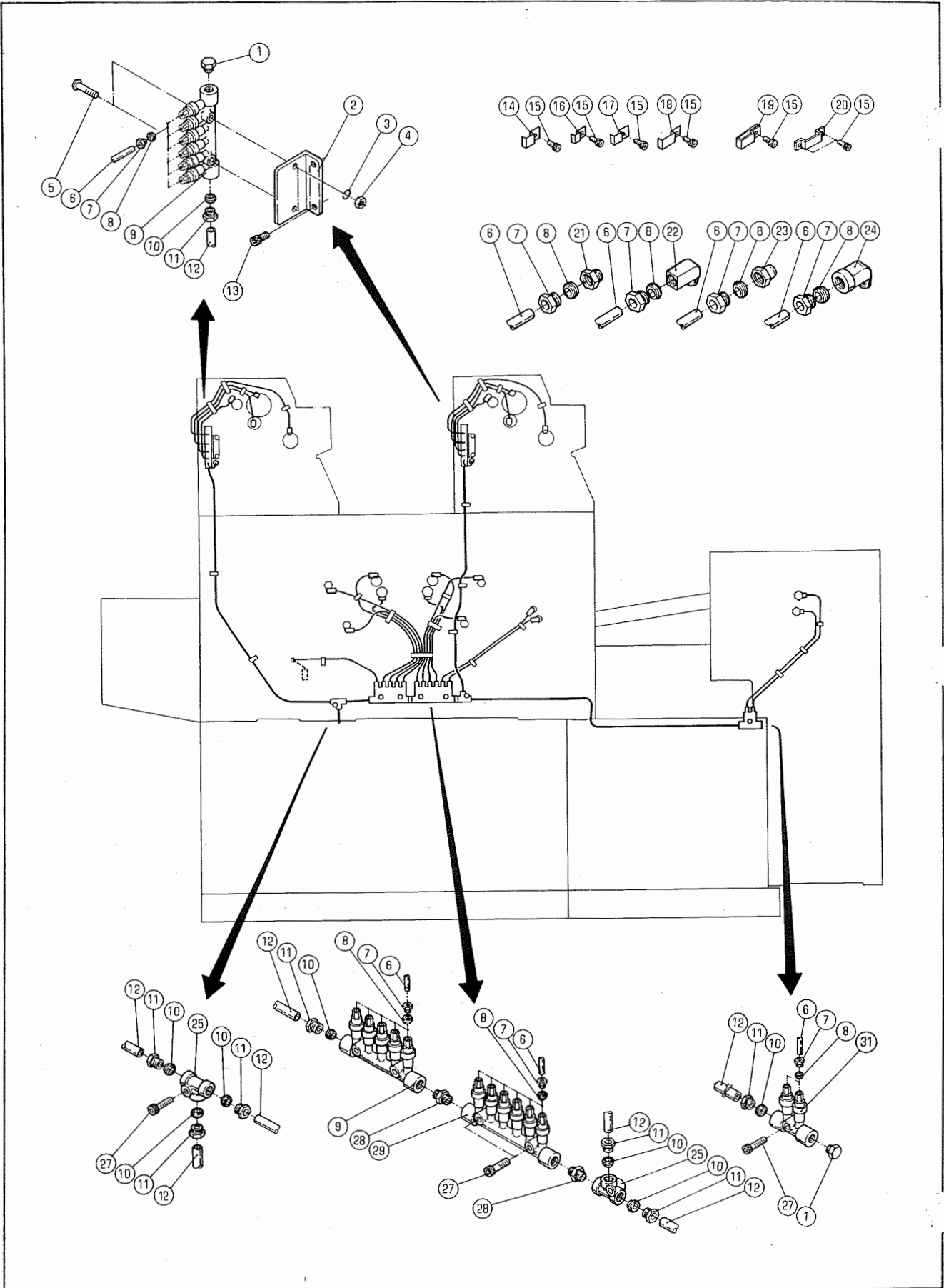
★この部品は単品ではお渡りできませんので、セット番号で注文して下さい。
 Note: When ordering items marked ★, indicate the set number because they are available only as a set.

NO.	セット番号/部品番号 SET NO./PART NO.	部品名称/構成番号 COMPONENT PARTS NO.	PART NAME	個数 Q'ty
	5340 25 120	ハンドホイール	HANDWHEEL	1
		9/34-37		
	5430 83 100-1	プランシヤーカーン	PLUNGER CAN	1
		24-33		
	5430 83 210-3	プランシヤーカーンシヤカネ ASSY	PLUNGER CAN SHAFT ASSY	1
		24-32		
1	5310 31 154-1	シタシキ	PILE BOARD	2
2	5290 31 153-1	シタシキ	PILE BOARD	2
3	5290 31 152-1	シタシキ	PILE BOARD	2
4	5290 31 151-1	シタシキ	PILE BOARD	2
5	5340 65 412	カバー	COVER	1
6	91430	ドライハ― (+)100MM シュシ	DRIVER (+)100MM PLASTIC HANDLE	1
6	91452	ドライハ― (+)100MM キ	DRIVER (+)100MM WOOD HANDLE	1
7	91431	ドライハ― (-)100MM	DRIVER (-)100MM	1
8	96010	ヘラ	SPATULA	1
9	5340 25 116	ハンドホイール	HANDWHEEL	1
10	91531	グリスポンフ	GREASE PUMP	1
11	5330 82 326	ナイフ	KNIFE	1
13	91420	ロツカクホウレンチ 5	HEXAGON KEY WRENCH 5	1
4	91421	ロツカクホウレンチ 4	HEXAGON KEY WRENCH 4	1
15	91422	ロツカクホウレンチ 3	HEXAGON KEY WRENCH 3	1
16	91423	ロツカクホウレンチ 2.5	HEXAGON KEY WRENCH 2.5	1
17	91400	スハナ 17X19	WRENCH 17X19	1
18	91401	スハナ 13X17	WRENCH 13X17	1
19	91454	スハナ 10X13 L140	WRENCH 10X13 L140	1
20	91402	スハナ 8X10	WRENCH 8X10	1
22	91442	オイルガン	OIL GUN	1
23	91532-2	ポンフヨウオイル	OIL FOR PUMP	1
24	5430 83 218	サラフタ	COVER	1
25	5430 83 213-2	ヘッド	HEAD	1
26	5430 83 216-2	キャツフ	CAP	1
27	5430 83 214-1	フツシユ	BUSHING	1
28	5430 83 217	リンクトメ	NUT	1
29	5430 83 215-1	スプリング	SPRING	1
30	90408	スチールボール 3/8	STEEL BALL 3/8	2
31	5430 83 111-1	ソコアナ	HOLDER	1
?	9723180008	C-リング C-18	C-RING C-18	1
33	5430 83 115-1	ボトル	BOTTLE	1
34	5340 25 121	シヤク	SHAFT	1



★この部品は単品ではお渡しできませんので、セット番号で注文して下さい。
 Note: When ordering items marked ★, indicate the set number because they are available only as a set.

NO.	セット番号 / 部品番号 SET NO. / PART NO.	部品名称 / 構成番号 COMPONENT PARTS NO.	PART NAME	個数 Q'ty
5341	65 200	サキ"ヨウタイ	WORK ORGANIZER ASSY	1
		1,2,4-9		
5341	65 201	サキ"ヨウタイ (アイホ"リー)	WORK ORGANIZER ASSY (IVORY)	1
		1,2,4-9		
1	9642050814	ナハ"コネジ" M5X8	SCREW M5X8	8
2	9710050008	ハ"ネサ"カ"ネ M5	SPRING WASHER M5	10
3	5340 65 213	サキ"ヨウタイ	WORK ORGANIZER	1
3	5346 65 213	サキ"ヨウタイ (アイホ"リー)	WORK ORGANIZER (IVORY)	1
4	9642051014	ナハ"コネジ" M5X10	SCREW M5X10	2
5	5320 65 212	フ"ラケツト	COVER	1
5	5346 65 214	フ"ラケツト (アイホ"リー)	BRACKET (IVORY)	1
6	5320 65 211-3	サキ"ヨウタイ	WORK ORGANIZER	1
6	5346 65 211-2	サキ"ヨウタイ (アイホ"リー)	WORK ORGANIZER (IVORY)	1
7	9660050014	ナツト M5	NUT M5	2
8	5340 65 212	アジ	FOOT	2
8	5346 65 212	アジ (アイホ"リー)	FOOT (IVORY)	2
9	9670061208	ソケツトホ"ルト M6X12	SOCKET BOLT M6X12	2



*この部品は単品ではお渡しできませんので、セット番号で注文して下さい。

Note: When ordering items marked *, indicate the set number because they are available only as a set.

NO.	セット番号 / 部品番号 SET NO. / PART NO.	部品名称 / 構成番号 COMPONENT PARTS NO.	PART NAME	個数 Qty
1	91331	シールプラグ PG10N	SEAL PLUG PG10N	3
2	5340 66 112	フック コクナユケ	BRACKET FOR JAPAN	2
2	5340 66 114	フック エシユツムケ	BRACKET FOR EXPORT	2
3	9710060008	ハネサカネ M6	SPRING WASHER M6	4
4	9660060014	ナット M6	NUT M6	4
5	9642062514	ナハコネシ M6X25	SCREW M6X25	4
6	91338	サリコパイプ 4X500 コクナユケ	PIPE 4X500 FOR JAPAN	23
6	91338	サリコパイプ 4X500 エシユツムケ	PIPE 4X500 FOR EXPORT	25
7	91160	プラグ PA-4 コクナユケ	PLUG PA-4 FOR JAPAN	46
7	91160	プラグ PA-4 エシユツムケ	PLUG PA-4 FOR EXPORT	50
8	91161	スリーブ PB-4 コクナユケ	SLEEVE PB-4 FOR JAPAN	46
8	91161	スリーブ PB-4 エシユツムケ	SLEEVE PB-4 FOR EXPORT	50
9	91066	テスターフランジヤ DPB15 コクナユケ	PLUNGER DPB15 FOR JAPAN	3
9	91066	テスターフランジヤ DPB15 エシユツムケ	PLUNGER DPB15 FOR EXPORT	1
10	91172	スリーブ PB-6	SLEEVE PB-6	8
11	91173	プラグ PA-6	PLUG PA-6	8
12	91061	パイプ 6X3000	PIPE 6	8
13	9670061208	ソケットボルト M6X12	SOCKET BOLT M6X12	4
14	91180	パイプバンド PZ-16	PIPE BAND PZ-16	6
15	9670050808	ソケットボルト M5X8	SOCKET BOLT M5X8	19
16	91165	パイプバンド PZ-14 コクナユケ	PIPE BAND PZ-14 FOR JAPAN	5
16	91165	パイプバンド PZ-14 エシユツムケ	PIPE BAND PZ-14 FOR EXPORT	7
17	91137	バンド PZ-524	BAND PZ-524	5
18	91167	パイプバンド PZ-34	PIPE BAND PZ-34	2
19	91062	パイプバンド PZ544	PIPE BAND PZ544	4
20	91063	パイプバンド PZ-184	PIPE BAND PZ-184	1
21	91162	ニップル PD-4	NIPPLE PD-4	2

オイル (OPS)

LUBRICATION (OPS)

セクション

SECTION NUMBER

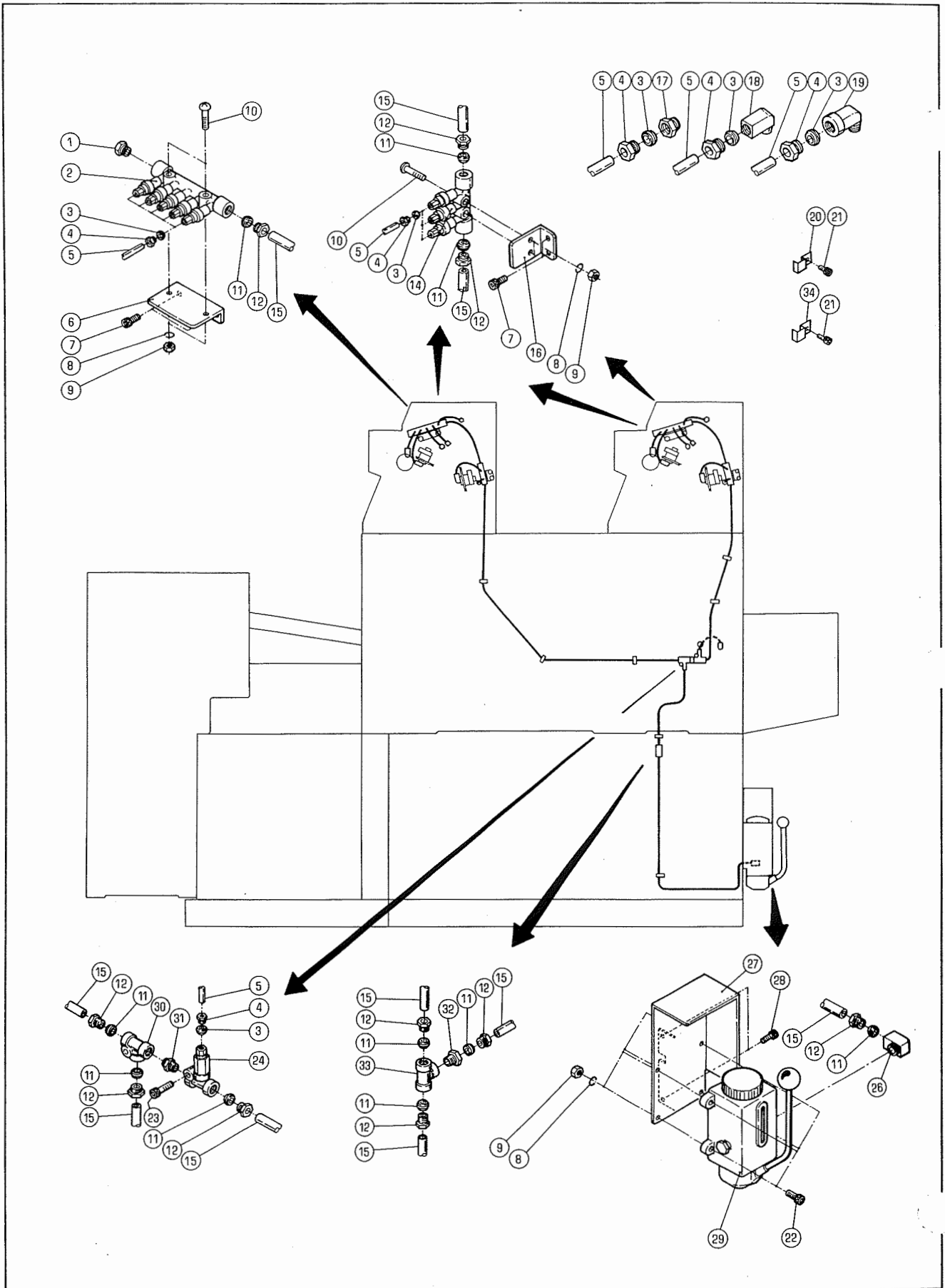
5340G 655

SECTION

★この部品は単品ではお渡してできませんので、セット番号で注文して下さい。

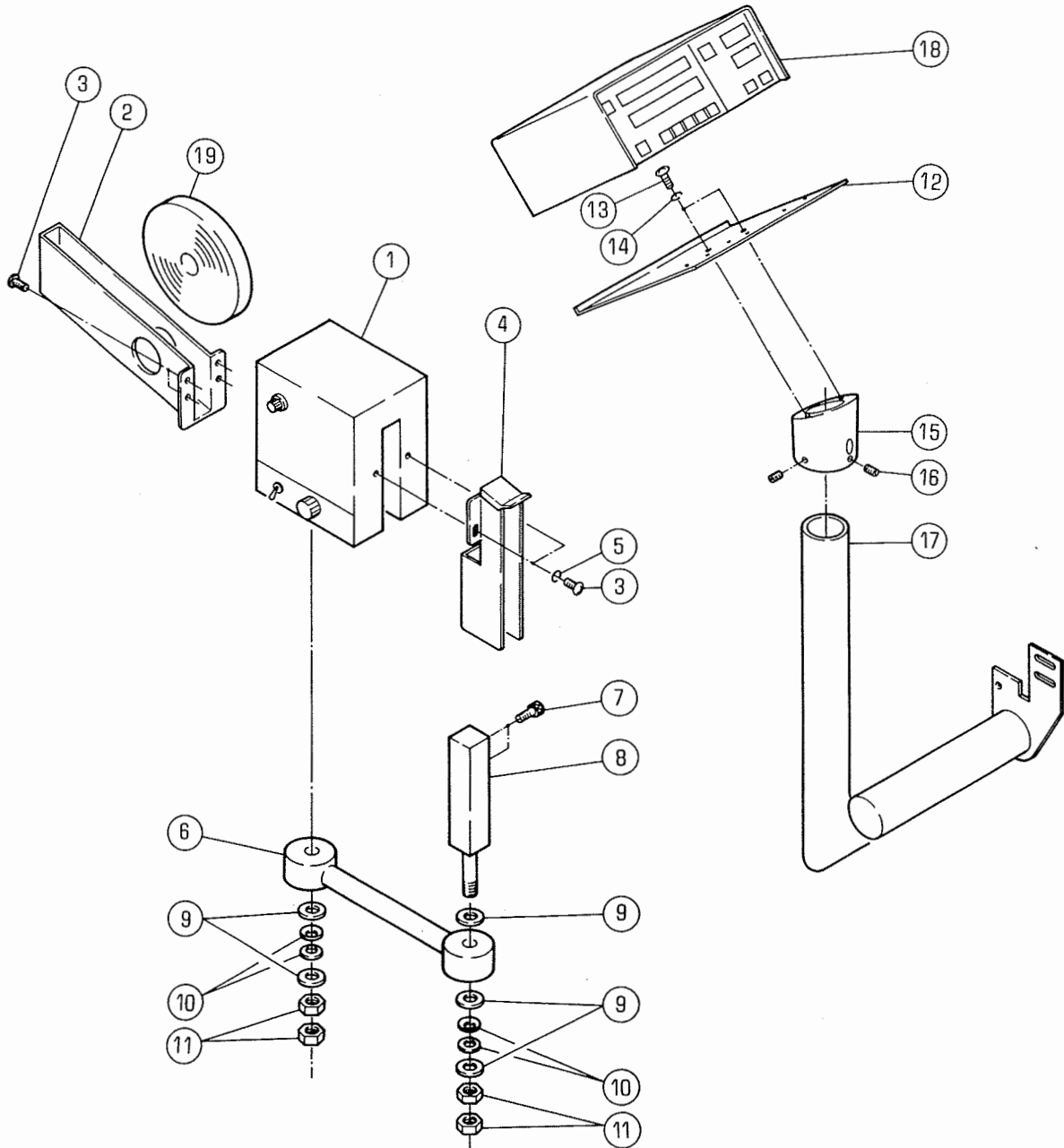
Note: When ordering items marked ★, indicate the set number because they are available only as a set.

NO.	セット番号 / 部品番号 SET NO. / PART NO.	部品名称 / 構成番号 COMPONENT PARTS NO.	PART NAME	個数 Q'ty
22	91169	エルボ PEF-4	ELBOW PEF-4	10
		コクナイムケ	FOR JAPAN	
22	91169	エルボ PEF-4	ELBOW PEF-4	1
		エシユツムケ	FOR EXPORT	
23	91170	ニツフル PFF-4	NIPPLE PFF-4	6
24	91203	エルボ PHD-4	ELBOW PHD-4	7
25	91186	テイ PKD-6	SEPARATOR PKD-6	2
27	9670062508	ソケットボルト M6X25	SOCKET BOLT M6X25	5
28	91060	コネクター PQ10T	CONNECTOR PQ10T	2
29	91065	テスターフロランシヤ DPB16	PLUNGER DPB16	1
		コクナイムケ	FOR JAPAN	
29	91065	テスターフロランシヤ DPB16	PLUNGER DPB16	3
		エシユツムケ	FOR EXPORT	
31	91375	テスターフロランシヤ DPB-12	DESTER PLUNGER DPB-12	1



★この部品は単品ではお渡してきませんので、セット番号で注文して下さい。
 Note: When ordering items marked ★, indicate the set number because they are available only as a set.

NO.	セット番号/部品番号 SET NO./PART NO.	部品名称/構成番号 COMPONENT PARTS NO.	PART NAME	個数 Q'ty
1	91331	シールフ ^ラ ク ^ン PG10N	SEAL PLUG PG10N	2
2	91066	テ ^ス ター ^フ ラ ^ン ジ ^ヤ DPB15	PLUNGER DPB15	2
3	91161	スリー ^フ PB-4	SLEEVE PB-4	30
		コク ^ナ イ ^ム ケ	FOR JAPAN	
3	91161	スリー ^フ PB-4	SLEEVE PB-4	34
		エ ^キ ユ ^ツ ム ^ケ	FOR EXPORT	
4	91160	フ ^ラ ク ^ン PA-4	PLUG PA-4	30
		コク ^ナ イ ^ム ケ	FOR JAPAN	
4	91160	フ ^ラ ク ^ン PA-4	PLUG PA-4	34
		エ ^キ ユ ^ツ ム ^ケ	FOR EXPORT	
5	91338	サー ^リ ン ^ハ イ ^フ 4X500	PIPE 4X500	15
		コク ^ナ イ ^ム ケ	FOR JAPAN	
5	91338	サー ^リ ン ^ハ イ ^フ 4X500	PIPE 4X500	17
		エ ^キ ユ ^ツ ム ^ケ	FOR EXPORT	
6	5340 66 112	フ ^ラ ケ ^ツ ト	BRACKET	2
7	9670061208	ソ ^ケ ツ ^ト ホ ^ル ト M6X12	SOCKET BOLT M6X12	8
8	9710060008	ハ ^ネ サ ^カ ネ M6	SPRING WASHER M6	10
9	9660060014	ナ ^ツ ト M6	NUT M6	10
10	9642062514	ナ ^ハ コ ^ネ シ ^ン M6X25	SCREW M6X25	6
11	91172	スリー ^フ PB-6	SLEEVE PB-6	14
12	91173	フ ^ラ ク ^ン PA-6	PLUG PA-6	14
14	91375	テ ^ス ター ^フ ラ ^ン ジ ^ヤ DPB-12	DESTER PLUNGER DPB-12	2
		コク ^ナ イ ^ム ケ	FOR JAPAN	
14	91381	テ ^ス ター ^フ ラ ^ン ジ ^ヤ DPB-13	DESTER PLUNGER DPB-13	2
		エ ^キ ユ ^ツ ム ^ケ	FOR EXPORT	
15	91061	ナイ ^ロ ン ^ハ イ ^フ 6X3000	PIPE 6	3
16	5340 66 113	フ ^ラ ケ ^ツ ト	BRACKET	2
		コク ^ナ イ ^ム ケ	FOR JAPAN	
16	5340 66 113-1	フ ^ラ ケ ^ツ ト	BRACKET	2
		エ ^キ ユ ^ツ ム ^ケ	FOR EXPORT	
17	91162	ニ ^ツ フ ^ル PD-4	NIPPLE PD-4	6
18	91169	エル ^ホ PEF-4	ELBOW PEF-4	4
		コク ^ナ イ ^ム ケ	FOR JAPAN	
18	91169	エル ^ホ PEF-4	ELBOW PEF-4	6
		エ ^キ ユ ^ツ ム ^ケ	FOR EXPORT	
19	91203	エル ^ホ PHD-4	ELBOW PHD-4	3
0	91180	ハ ^イ フ ^ハ ン ^ト PZ-16	PIPE BAND PZ-16	6
21	9670050808	ソ ^ケ ツ ^ト ホ ^ル ト M5X8	SOCKET BOLT M5X8	5
		コク ^ナ イ ^ム ケ	FOR JAPAN	



テープインサーター
TAPE INSERTER

セクション

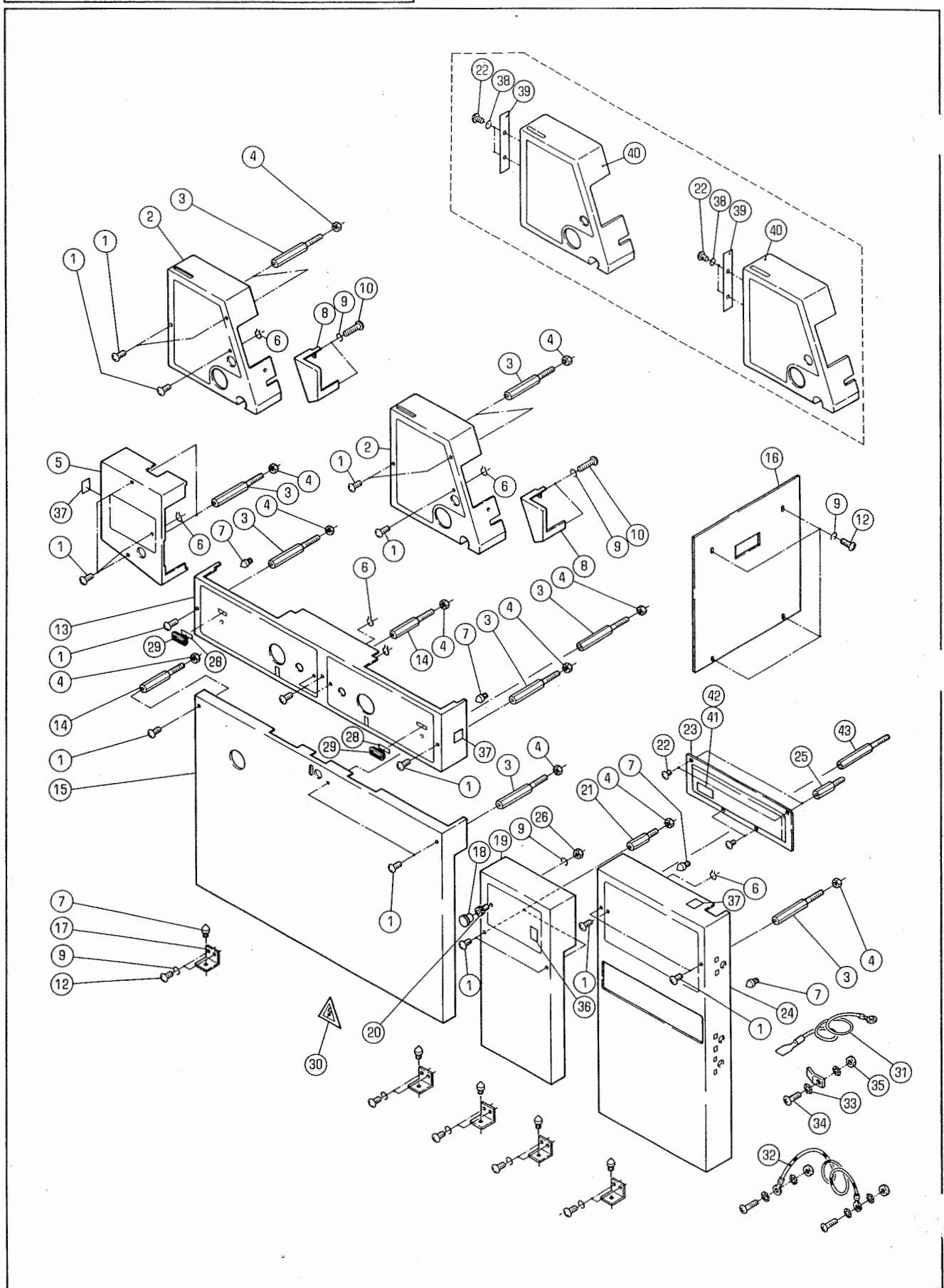
SECTION NUMBER

5340Z 680

SECTION

★この部品は単品ではお渡してきませんので、セット番号で注文して下さい。
Note: When ordering items marked ★, indicate the set number because they are available only as a set.

NO.	セット番号/部品番号 SET NO./PART NO.	部品名称/構成番号 COMPONENT PARTS NO.	PART NAME	個数 Q'ty
	5330 89 800-2	テープインサーター	TAPE INSERTER	1
		1-11,19		
	5340 61 921-1	ニイセツテイテープインサーター	TAPE INSERTER	1
		1-19		
	5340 61 923-1	ニイセツテイヨウケイスウユニット	COUNTER	1
		12-18		
1	5290 61 961	ホントイ	BODY	1
2	5290 61 964	テープホルダー	TAPE HOLDER	1
3	9642030614	ナハコネシ M3X6	SCREW M3X6	6
4	5290 61 963	テープガイド	TAPE GUIDE	1
5	9716030014	ヒラサカネ M3	PLAIN WASHER M3	2
6	5290 61 965	アーム	ARM	1
7	9670061208	ソケットホルト M6X12	SOCKET BOLT M6X12	2
8	5300 89 822-2	ブラケット	BRACKET	1
9	9716100014	ヒラサカネ M10	PLAIN WASHER M10	5
10	90630	スナップピン SSP-8	SNAP PIN SSP-8	4
11	9662100014	ナット M10	NUT M10	4
12	5486 61 933-1	ブラケット	BRACKET	1
13	9642051014	ナハコネシ M5X10	SCREW M5X10	2
	9710050008	ハネサカネ M5	SPRING WASHER M5	2
15	5340 61 926	ブラケット	BRACKET	1
16	9680050508	トメネシ M5X5	SET SCREW M5X5	2
17	5340 61 925	スタンド	STAND	1
18	5290 61 941	カウンタ DC24V	COUNTER DC24V	1
19	91551	マーカーテープ	TAPE FOR TAPE INSERTER (200M)	1



カバー (OPS)
COVER (OPS)

セクション
SECTION

SECTION NUMBER

5340G 710

★この部品は単品ではお渡りできませんので、セット番号で注文して下さい。
Note: When ordering items marked ★, indicate the set number because they are available only as a set.

NO.	セット番号 / 部品番号 SET NO. / PART NO.	部品名称 / 構成番号 COMPONENT PARTS NO.	PART NAME	個数 Qty
1	90813	ハイントコネシ M5X10	SCREW M5X10	22
2	5340 73 010-1	カバー (OPS)	COVER (OPS)	2
2	5340 73 030-1	カバー (OPS)	COVER (OPS)	2
		トイツアンセクション	WITH GERMAN SAFETY FEATURES	
2	5346 73 010-1	カバー (OPS) (アイボリー)	COVER (OPS) (IVORY)	2
3	5300 72 021	スタット	STUD	9
4	9660060014	ナット M6	NUT M6	17
5	5340 89 510	カバー (OPS)	COVER (OPS)	1
5	5340 89 520	カバー (OPS)	COVER (OPS)	1
		トイツアンセクション	WITH GERMAN SAFETY FEATURES	
5	5346 89 510	カバー (OPS) (アイボリー)	COVER (OPS) (IVORY)	1
6	90651	GS-リング GS-6	GS-RING GS-6	6
7	5300 71 156	ピン	PIN	9
8	5340 73 015-1	カバー (OPS)	COVER (OPS)	2
8	5346 73 015-1	カバー (OPS) (アイボリー)	COVER (OPS) (IVORY)	2
9	9710050008	ハネサカネ M5	SPRING WASHER M5	20
10	9642052514	ナハコネシ M5X25	SCREW M5X25	4
12	9642051014	ナハコネシ M5X10	SCREW M5X10	14
13	5340 72 020	カバー	COVER	1
3	5340 72 040	カバー	COVER	1
		トイツアンセクション	WITH GERMAN SAFETY FEATURES	
13	5346 72 020	カバー (イエロー)	COVER (YELLOW)	1
13	5346 72 040	カバー (ウォームブラック)	COVER (WARM BLACK)	1
14	5300 73 031	インキカハースタット	STUD	4
15	5340 71 111	カバー (OPS)	COVER (OPS)	1
15	5340 71 112	カバー (OPS)	COVER (OPS)	1
		トイツアンセクション	WITH GERMAN SAFETY FEATURES	
15	5346 71 111	カバー (OPS) (アイボリー)	COVER (OPS) (IVORY)	1
16	5340 75 011	カバー	COVER	1
17	5300 71 155	ブラケット	BRACKET	5
18	90164	ツマミ	KNOB	1
19	5340 71 120	カバー (OPS) (ブルー)	COVER (OPS) (BLUE)	1
19	5340 71 130	カバー (OPS)	COVER (OPS)	1
		トイツアンセクション	WITH GERMAN SAFETY FEATURES	
19	5346 71 120	カバー (OPS) (アイボリー)	COVER (OPS) (IVORY)	1
20	9670051001	ソケットボルト M5X10	SOCKET BOLT M5X10	1
1	5310 71 157	スタット	STUD	2
22	9642040414	ナハコネシ M4X4	SCREW M4X4	4
23	5340 71 152	パネル	PANEL	1

カバー (OPS)
COVER (OPS)

セクション

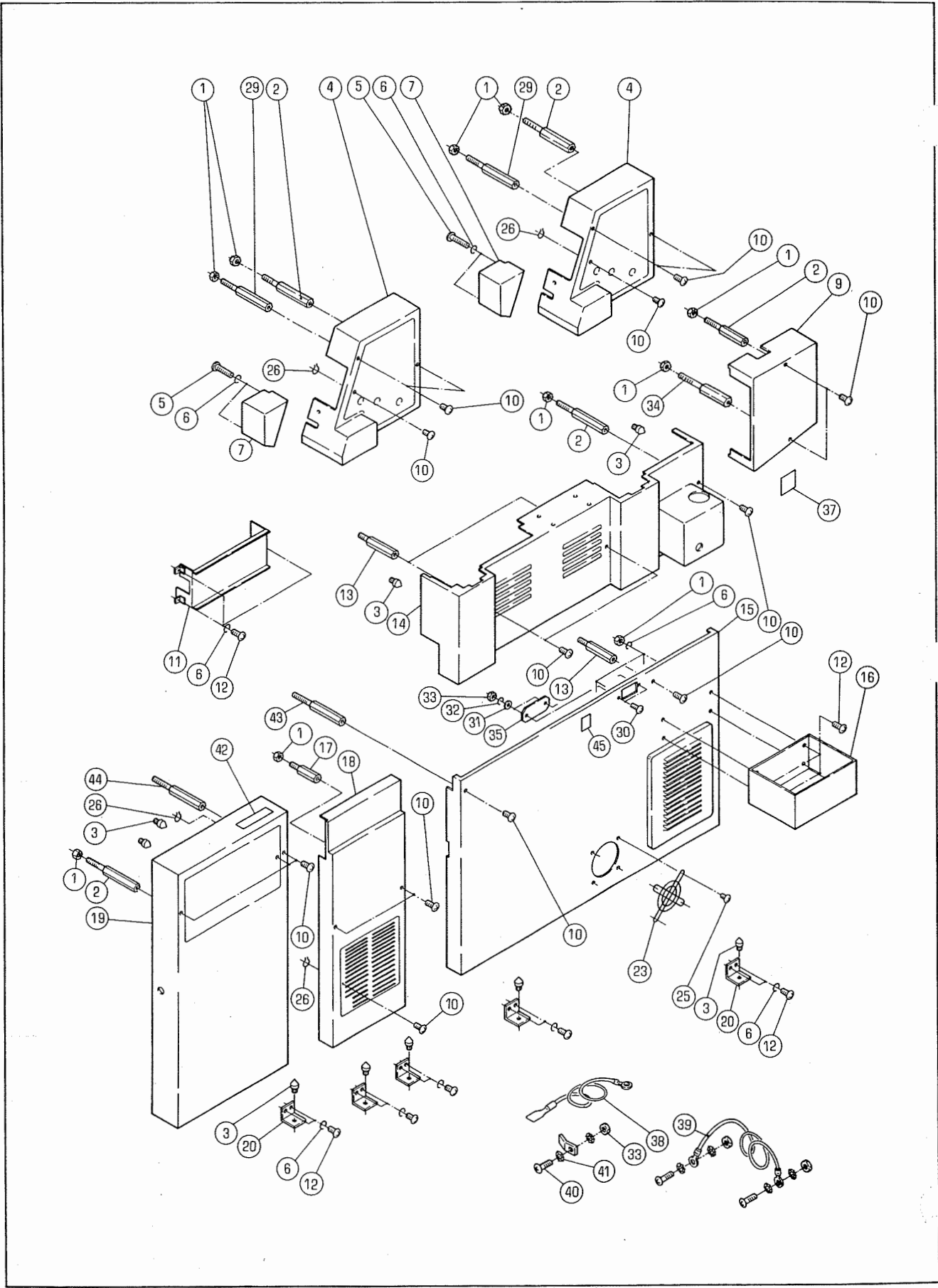
SECTION NUMBER

5340G 710

SECTION

★この部品は単品ではお渡してきませんので、セット番号で注文して下さい。
Note: When ordering items marked ★, indicate the set number because they are available only as a set.

NO.	セット番号 / 部品番号 SET NO. / PART NO.	部品名称 / 構成番号 COMPONENT PARTS NO.	PART NAME	個数 Q'ty
23	5346 71 152	パネル (ブラウン)	PANEL (BROWN)	1
23	5346 71 153	パネル (ブラウン) アメリカ、カナダ向け	PANEL (BROWN) FOR USA, CANADA	1
24	5340 71 150	カバー	COVER	1
24	5340 71 160	カバー ドイツアンセクション	COVER WITH GERMAN SAFETY FEATURES	1
24	5346 71 150	カバー (イエロー)	COVER (YELLOW)	1
24	5346 71 160	カバー (ウォームブラック)	COVER (WARM BLACK)	1
25	5300 72 013	スタット	STUD	4
26	9660050014	ナット M5	NUT M5	1
28	5300 73 014	スケールカバー	SCALE COVER	2
29	5310 73 013	スケールフレーム	SCALE FRAME	2
30	5290 61 135-1	ラベル ドイツアンセクション	LABEL WITH GERMAN SAFETY FEATURES	1
31	5290 61 633	アース線 300MM ドイツアンセクション	EARTH WIRE 300MM WITH GERMAN SAFETY FEATURES	6
32	5486 61 643	アース線 150MM ドイツアンセクション	EARTH WIRE 150MM WITH GERMAN SAFETY FEATURES	5
33	90643	ハツキサカネ B5 ドイツアンセクション	TOOTHED LOCK WASHER B5 WITH GERMAN SAFETY FEATURES	44
34	9642041014	ナハコネシ M4X10 インキステツフレスヨウ	SCREW M4X10 FOR STEPLESS INK FEED CONTROL	4
34	9642041014	ナハコネシ M4X10 ドイツアンセクション	SCREW M4X10 WITH GERMAN SAFETY FEATURES	16
35	9660040014	ナット M4 ドイツアンセクション	NUT M4 WITH GERMAN SAFETY FEATURES	16
36	5290 74 087	ラベル	LABEL	1
37	5290 74 083	ラベル	LABEL	3
38	9710040014	ハネサカネ M4 インキステツフレスヨウ	SPRING WASHER M4 FOR STEPLESS INK FEED CONTROL	4
39	5340 73 052	インキカバー (OPS) インキステツフレスヨウ	INK COVER (OPS) FOR STEPLESS INK FEED CONTROL	2
39	5346 73 052	インキカバー (OPS) (アイボリー) インキステツフレスヨウ	INK COVER (OPS) (IVORY) FOR STEPLESS INK FEED CONTROL	2
40	5340 73 050	カバー (OPS) インキステツフレスヨウ	COVER (OPS) FOR STEPLESS INK FEED CONTROL	2
40	5346 73 050	カバー (OPS) (アイボリー) インキステツフレスヨウ	COVER (OPS) (IVORY) FOR STEPLESS INK FEED CONTROL	2
41	5346 71 154	メイプレート (ABDICK)	NAME PLATE (ABDICK)	1



カハ" (NOPS)

セクション

SECTION NUMBER

5340G 720

COVER (NOPS)

SECTION

★この部品は単品ではお渡しできませんので、セット番号で注文して下さい。
 Note: When ordering items marked ★, indicate the set number because they are available only as a set.

NO.	セット番号/部品番号 SET NO. / PART NO.	部品名称/構成番号 COMPONENT PARTS NO.	PART NAME	個数 Q'ty
1	9660050014	ナツト M5	NUT M5	12
2	5300 72 021	スタツト"	STUD	5
3	5300 71 156	ピン	PIN	9
4	5340 73 020-1	カハ" (NOPS)	COVER (NOPS)	2
4	5340 73 040-1	カハ" (NOPS)	COVER (NOPS)	2
		ト"イツァンセ"ンシヨウ	WITH GERMAN SAFETY FEATURES	
4	5346 73 020-1	カハ" (NOPS) (アイホ"リー)	COVER (NOPS) (IVORY)	2
5	9642052514	ナヘ"コネシ" M5X25	SCREW M5X25	4
6	9710050008	ハ"ネサ"カ"ネ M5	SPRING WASHER M5	21
7	5340 73 025	カハ"	COVER	2
7	5340 73 045	カハ"	COVER	2
		ト"イツァンセ"ンシヨウ	WITH GERMAN SAFETY FEATURES	
7	5346 73 025	カハ" (アイホ"リー)	COVER (IVORY)	2
9	5340 89 521	カハ"	COVER	1
9	5340 89 522	カハ"	COVER	1
		ト"イツァンセ"ンシヨウ	WITH GERMAN SAFETY FEATURES	
9	5346 89 521	カハ" (アイホ"リー)	COVER (IVORY)	1
10	90813	ハ"イント"コネシ" M5X10	SCREW M5X10	19
11	5340 71 271-1	チェーンカハ"	COVER	1
2	9642051014	ナヘ"コネシ" M5X10	SCREW M5X10	17
13	5340 72 032	スタツト"	STUD	3
14	5340 72 030	カハ"	COVER	1
14	5340 72 050	カハ"	COVER	1
		ト"イツァンセ"ンシヨウ	WITH GERMAN SAFETY FEATURES	
14	5346 72 030	カハ" (イエロー)	COVER (YELLOW)	1
14	5346 72 050	カハ" (ウオームフ"ラツク)	COVER (WARM BLACK)	1
15	5340 71 210-2	カハ" (NOPS)	COVER (NOPS)	1
15	5340 71 230	カハ" (NOPS)	COVER (NOPS)	1
		ト"イツァンセ"ンシヨウ	WITH GERMAN SAFETY FEATURES	
15	5346 71 210-2	カハ" (NOPS) (アイホ"リー)	COVER (NOPS) (IVORY)	1
16	5330 71 212	カハ"	COVER	1
16	5336 71 212	カハ" (アイホ"リー)	COVER (IVORY)	1
17	5310 71 157	スタツト"	STUD	2
18	5340 71 220-1	カハ" (NOPS) (フ"ル)	COVER (NOPS) (BLUE)	1
18	5340 71 240-1	カハ" (NOPS)	COVER (NOPS)	1
		ト"イツァンセ"ンシヨウ	WITH GERMAN SAFETY FEATURES	
3	5346 71 220-1	カハ" (NOPS) (アイホ"リー)	COVER (NOPS) (IVORY)	1
19	5340 71 250	カハ"	COVER	1

カバー (NOPS)
COVER (NOPS)

セクション

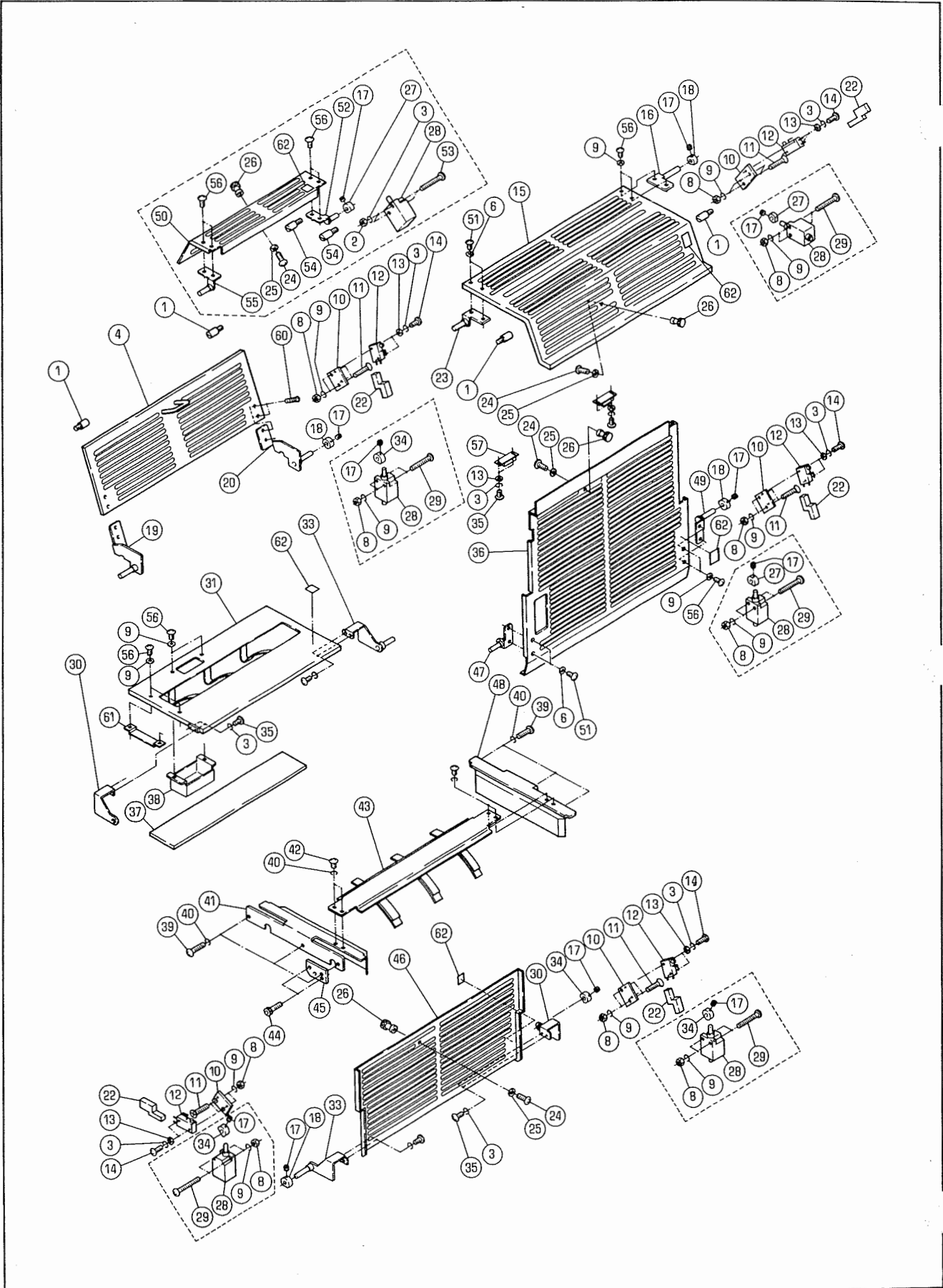
SECTION NUMBER

534UG 720

SECTION

★この部品は単品ではお渡してできませんので、セット番号で注文して下さい。
Note: When ordering items marked ★, indicate the set number because they are available only as a set.

NO.	セット番号/部品番号 SET NO. / PART NO.	部品名称/構成番号 COMPONENT PARTS NO.	PART NAME	個数 Q'ty
19	5340 71 260	カバー	COVER	1
		トイツアンセクションヨウ	WITH GERMAN SAFETY FEATURES	
19	5346 71 250	カバー (イエロー)	COVER (YELLOW)	1
19	5346 71 260	カバー (ウォームブラック)	COVER (WARM BLACK)	1
20	5300 71 155	ブラケット	BRACKET	5
23	99923	ファンガード PC-47	FAN GUARD PC-47	1
25	91314005	タッピングネジ 4X6	TAPPING SCREW 4X6	4
26	90651	GS-リング GS-6	GS-RING GS-6	4
29	5300 73 031	インキカバースタット	STUD	2
30	9642041614	ナベコネシ M4X16	SCREW M4X16	2
31	9716040014	ヒラサカネ M4	PLAIN WASHER M4	2
32	9710040008	ハネサカネ M4	SPRING WASHER M4	2
33	9660040014	ナット M4	NUT M4	2
33	9660040014	ナット M4	NUT M4	22
		トイツアンセクションヨウ	WITH GERMAN SAFETY FEATURES	
34	5300 73 015	スタット (OPS)	STUD (OPS)	1
35	5340 71 211	カバー	COVER	1
37	5486 78 274-1	ラベル (ワフン)	LABEL (JAPANESE)	1
37	5486 78 275-1	ラベル (エイフン)	LABEL (ENGLISH)	1
38	5290 61 633	アース線 300MM	EARTH WIRE 300MM	10
		トイツアンセクションヨウ	WITH GERMAN SAFETY FEATURES	
39	5486 61 643	アース線 150MM	EARTH WIRE 150MM	5
		トイツアンセクションヨウ	WITH GERMAN SAFETY FEATURES	
40	9642041014	ナベコネシ M4X10	SCREW M4X10	20
		トイツアンセクションヨウ	WITH GERMAN SAFETY FEATURES	
41	90643	ハツキサカネ B5	TOOTHED LOCK WASHER B5	60
		トイツアンセクションヨウ	WITH GERMAN SAFETY FEATURES	
42	5290 74 075	FCC ラベル	FCC LABEL	1
		アメリカ、カナダ向け	FOR U.S.A., CANADA	
43	5341 71 215	スタット	STUD	1
44	5341 71 255	スタット	STUD	1
45	5290 74 087	ラベル	LABEL	1



メーカ アンセムカハ
1ST SAFETY COVER

セクション

SECTION NUMBER

5340G 750

SECTION

★この部品は単品ではお渡しできませんので、セット番号で注文して下さい。
Note: When ordering items marked ★, indicate the set number because they are available only as a set.

NO.	セット番号/部品番号 SET NO./PART NO.	部品名称/構成番号 COMPONENT PARTS NO.	PART NAME	個数 Q'ty
1	5290 52 423-1	ピン	PIN	4
2	9660030014	ナット M3	NUT M3	2
3	9710030008	ハネサカネ M3	SPRING WASHER M3	22
4	5340 75 411-2	アンセムカハ	SAFETY COVER	1
6	9716040014	ヒラサカネ M4	PLAIN WASHER M4	4
8	9660040014	ナット M4	NUT M4	24
9	9710040008	ハネサカネ M4	SPRING WASHER M4	28
10	5290 76 022	スイッチプレート	SWITCH PLATE	5
11	9648043014	サラコネシ M4X30	SCREW M4X30	10
12	97303	スイッチ V-1C2	SWITCH V-1C2	5
		100V,115Vヨウ	FOR 100V,115V	
12	98303001	スイッチ S845B20	SWITCH S845B20	5
		ドイツヨウイカノ230Vヨウ	230V, EXCEPT GERMAN FEATURES	
13	9716030014	ヒラサカネ M3	PLAIN WASHER M3	12
14	9642031414	ナハコネシ M3X14	SCREW M3X14	10
15	5340 75 211-3	アンセムカハ	SAFETY COVER	1
16	5340 75 220	ヒンジ	HINGE	1
17	9684050508	トメネシ M5X5	SET SCREW M5X5	11
18	5290 75 031	カム	CAM	4
9	5340 75 420-1	ヒンジ	HINGE	1
20	5340 75 430-1	ヒンジ	HINGE	1
22	98501	カバー 360010-1	COVER 360010-1	5
		100V,115Vヨウ	FOR 100V,115V	
23	5295 75 020-1	ヒンジ	HINGE	1
24	9642061614	ナハコネシ M6X16	SCREW M6X16	4
25	9716060014	ヒラサカネ M6	PLAIN WASHER M6	4
26	5300 53 213	ツマミ	KNOB	4
27	5330 75 031	カム	CAM	3
		ドイツアンセムヨウ	WITH GERMAN SAFETY FEATURES	
27	5330 75 031	カム	CAM	1
		ドイツヨウイカノ230Vヨウ	230V, EXCEPT GERMAN FEATURES	
28	95338	スイッチ WK244XP-2U	SWITCH WK244XP-2U	6
		ドイツアンセムヨウ	WITH GERMAN SAFETY FEATURES	
28	95338	スイッチ WK244XP-2U	SWITCH WK244XP-2U	1
		ドイツヨウイカノ230Vヨウ	230V, EXCEPT GERMAN FEATURES	
29	9642044014	ナハコネシ M4X40	SCREW M4X40	10
		ドイツアンセムヨウ	WITH GERMAN SAFETY FEATURES	
30	5340 75 323	ヒンジ	HINGE	2
31	5340 75 441-3	アットウカハ	COVER	1

タイプ1 アンセツカハ
1ST SAFETY COVER

セクション

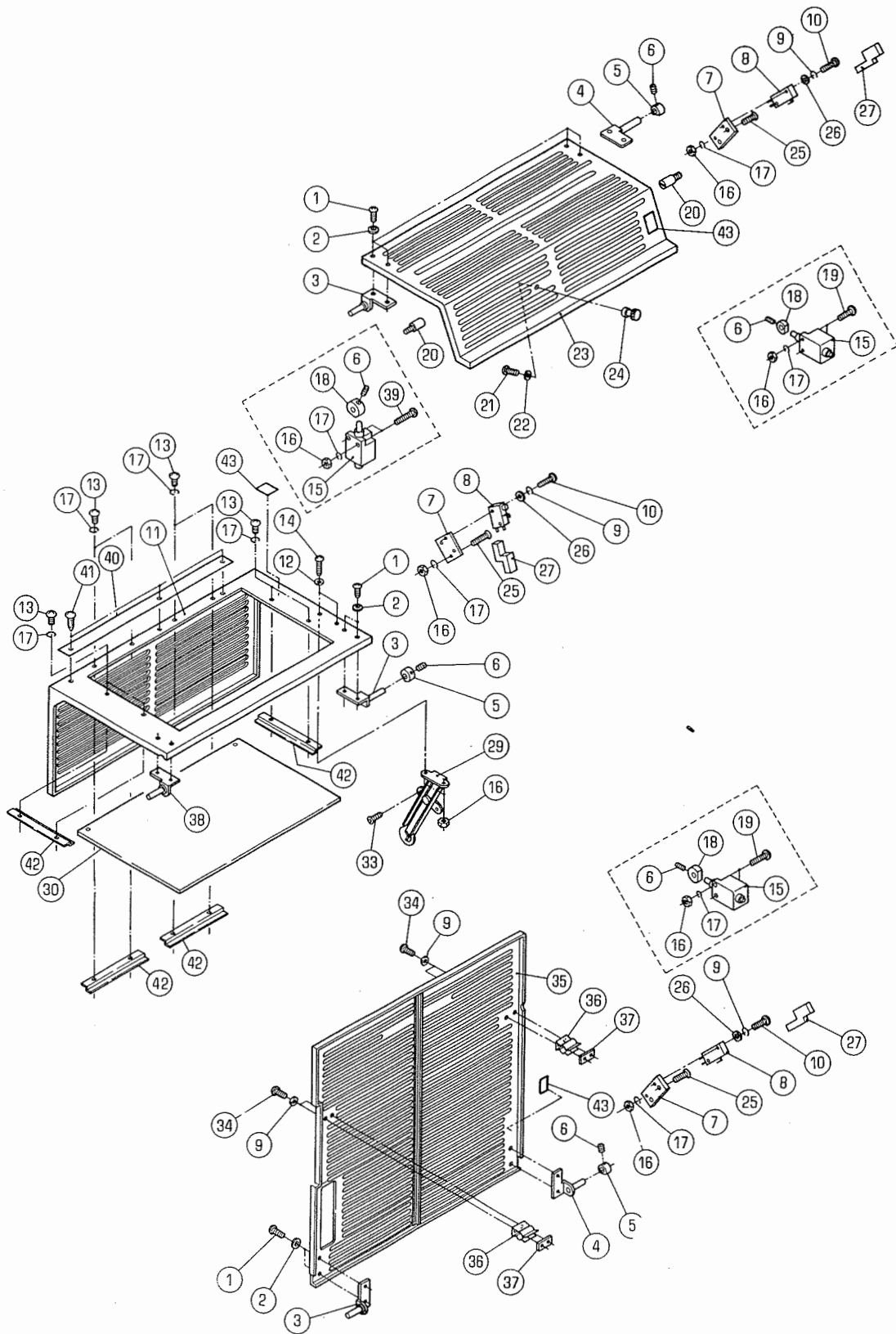
SECTION NUMBER

5340G 750

SECTION

★この部品は単品ではお渡しできませんので、セット番号で注文して下さい。
Note: When ordering items marked ★, indicate the set number because they are available only as a set.

NO.	セット番号 / 部品番号 SET NO. / PART NO.	部品名称 / 構成番号 COMPONENT PARTS NO.	PART NAME	個数 Qty
33	5340 75 320	ヒンジ	HINGE	2
34	5295 75 031-1	スイッチカム	SWITCH CAM	3
		トイツアンセツジョウ	WITH GERMAN SAFETY FEATURES	
34	5295 75 031-1	スイッチカム	SWITCH CAM	1
		トイツヨウイカ ^イ /230Vヨウ	230V, EXCEPT GERMAN FEATURES	
35	9642031014	ナ ^ハ コネシ ^シ M3X10	SCREW M3X10	10
36	5340 75 111-2	アンセツカハ	SAFETY COVER	1
37	5340 75 443-2	アツ ^ツ ウカハ ^ハ -マト	COVER	1
38	5340 75 442	カハ	COVER	1
39	9642052514	ナ ^ハ コネシ ^シ M5X25	SCREW M5X25	4
40	9710050008	ハ ^ハ ネサ ^サ カ ^カ ネ M5	SPRING WASHER M5	10
41	5340 75 340	フ ^フ ラケツト (OPS)	BRACKET (OPS)	1
42	9642050814	ナ ^ハ コネシ ^シ M5X8	SCREW M5X8	4
43	5340 75 330	アツ ^ツ ウ カハ	COVER	1
44	9670052008	ソケツトホ ^ホ ルト M5X20	SOCKET BOLT M5X20	2
45	5340 75 324	フ ^フ ラケツト	BRACKET	1
46	5340 75 311-2	アンセツカハ	SAFETY COVER	1
47	5295 75 040	ヒンジ	HINGE	1
48	5340 75 350	フ ^フ ラケツト (NOPS)	BRACKET (NOPS)	1
49	5322 75 020	ヒンジ	HINGE	1
50	5330 75 491-2	カハ	COVER	1
51	9642041014	ナ ^ハ コネシ ^シ M4X10	SCREW M4X10	4
52	5330 75 492-1	ヒンジ	HINGE	1
53	9642034014	ナ ^ハ コネシ ^シ M3X40	SCREW M3X40	2
54	5300 75 112	ピン	PIN	2
55	5330 75 120-1	ヒンジ	HINGE	1
56	9642040807	ナ ^ハ コネシ ^シ M4X8	SCREW M4X8	12
57	91321	マグ ^グ ネットキヤツチ TL-148	MAGNET TL-148	2
58	9642051614	ナ ^ハ コネシ ^シ M5X16	SCREW M5X16	2
60	9642040607	ナ ^ハ コネシ ^シ M4X6	SCREW M4X6	4
61	5340 75 444	オサエイタ	FIXING PLATE	1
62	5290 74 082	ラ ^ラ ベル	LABEL	6



2ND SAFETY COVER

セクション

SECTION NUMBER

5340Z 751

SECTION

★この部品は単品ではお渡してきませんので、セット番号で注文して下さい。
 Note: When ordering items marked ★, indicate the set number because they are available only as a set.

NO.	セット番号/部品番号 SET NO./PART NO.	部品名称/構成番号 COMPONENT PARTS NO.	PART NAME	個数 Q'ty
1	9642040814	ナハコネシ M4X8	SCREW M4X8	10
2	9716040014	ヒラサカカネ M4	PLAIN WASHER M4	10
3	5295 75 020-1	ヒンジ	HINGE	3
4	5340 75 220	ヒンジ	HINGE	2
5	5290 75 031	カム	CAM	3
6	9684050508	トメネシ M5X5	SET SCREW M5X5	6
7	5290 76 022	スイッチプレート	SWITCH PLATE	3
8	97303	スイッチ V-1C2	SWITCH V-1C2	3
		100V,115Vヨウ	FOR 100V,115V	
8	98303001	スイッチ S845B20	SWITCH S845B20	3
		トイツイヨウイカイノ230Vヨウ	230V,EXCEPT GERMAN FEATURES	
9	9710030008	ハネサカカネ M3	SPRING WASHER M3	10
10	9642031414	ナハコネシ M3X14	SCREW M3X14	6
11	5340 75 611-3	アッセンカハ-	SAFETY COVER	1
12	9710040014	ハネサカカネ M4	SPRING WASHER M4	2
13	9642040807	ナハコネシ M4X8	SCREW M4X8	8
14	9642041014	ナハコネシ M4X10	SCREW M4X10	2
15	95338	スイッチ WK244XP-2U	SWITCH WK244XP-2U	3
		トイツアッセンシヨウ	WITH GERMAN SAFETY FEATURES	
6	9660040014	ナット M4	NUT M4	8
17	9710040008	ハネサカカネ M4	SPRING WASHER M4	14
18	5330 75 031	カム	CAM	3
		トイツアッセンシヨウ	WITH GERMAN SAFETY FEATURES	
19	9642044014	ナハコネシ M4X40	SCREW M4X40	4
		トイツアッセンシヨウ	WITH GERMAN SAFETY FEATURES	
20	5290 52 423-1	ピン	PIN	2
21	9642061614	ナハコネシ M6X16	SCREW M6X16	1
22	9716060014	ヒラサカカネ M6	PLAIN WASHER M6	1
23	5340 75 211-3	アッセンカハ-	SAFETY COVER	1
24	5300 53 213	ツマミ	KNOB	1
25	9648043014	サラコネシ M4X30	SCREW M4X30	6
26	9716030014	ヒラサカカネ M3	PLAIN WASHER M3	6
27	98501	カハ- 360010-1	COVER 360010-1	3
		100V,115Vヨウ	FOR 100V,115V	
29	5310 32 119	ロータリーステ-	ROTARY STAY	1
30	5340 75 612-2	CDカハ-マト	COVER	1
3	9648051014	サラコネシ M5X10	SCREW M5X10	2
34	9642031014	ナハコネシ M3X10	SCREW M3X10	4
35	5340 75 511-2	アッセンカハ-	SAFETY COVER	1

ダイヤ2 アンセツカハ-

2ND SAFETY COVER

セクシヨウ

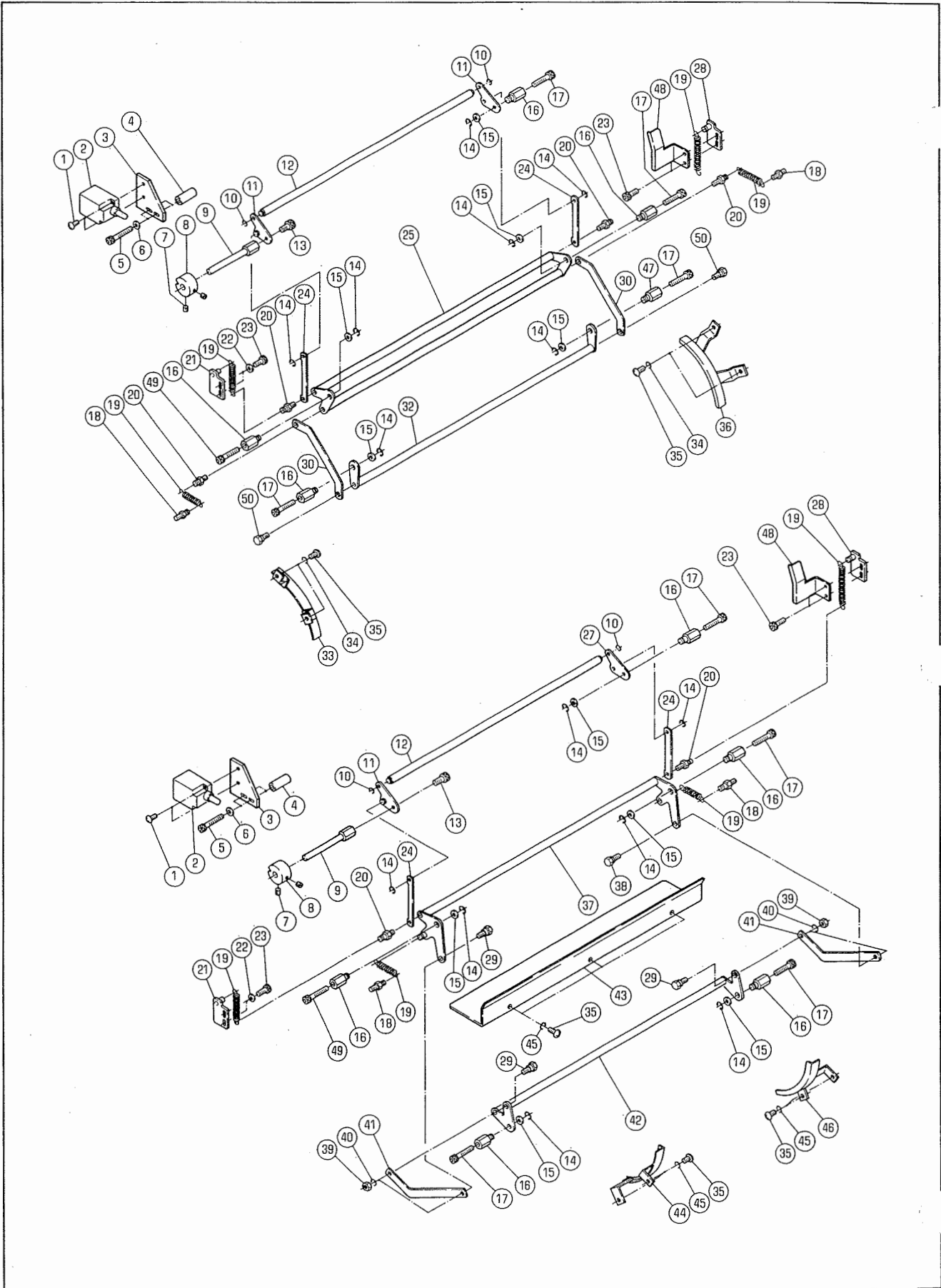
SECTION

SECTION NUMBER

5340Z 751

★この部品は単品ではお渡しできませんので、セット番号で注文して下さい。
 Note: When ordering items marked ★, indicate the set number because they are available only as a set.

NO.	セット番号 / 部品番号 SET NO. / PART NO.	部品名称 / 構成番号 COMPONENT PARTS NO.	PART NAME	個数 Qty
36	5330 75 482-1	カハ-キヤツチ	COVER CATCH	2
37	5295 76 013	サホ-ター	SUPPORTER	2
38	5295 75 040	ヒンジ	HINGE	1
39	9642041614	ナハコネシ M4X16	SCREW M4X16	2
		トイツアンセツシヨウ	WITH GERMAN SAFETY FEATURES	
40	5340 75 621	プレート	PLATE	1
41	90730	ハ-カーヒヨウ 1.6X5	RIVET 1.6X5	3
42	5340 75 615	オサエイタ	FIXING PLATE	4
43	5290 74 082	ラベル	LABEL	3



SAFETY BAR

セクション

SECTION NUMBER

5340Z 755

SECTION

★この部品は単品ではお渡しできませんので、セット番号で注文して下さい。

Note: When ordering items marked ★, indicate the set number because they are available only as a set.

NO.	セット番号/部品番号 SET NO./PART NO.	部品名称/構成番号 COMPONENT PARTS NO.	PART NAME	個数 Qty
1	9642041014	ナハコネシ M4X10	SCREW M4X10	4
2	95338	スイッチ WK244XP-2U	SWITCH WK244XP-2U	2
3	5340 75 734	フラケット	BRACKET	2
4	5340 75 732	スパーサー	SPACER	4
5	9670064508	ソケットホルト M6X45	SOCKET BOLT M6X45	4
6	9716060014	ヒラサカネ M6	PLAIN WASHER M6	4
7	9684050508	トメネシ M5X5	SET SCREW M5X5	4
8	5340 75 733	スイッチカム	SWITCH CAM	2
9	5340 75 713	スタット	STUD	2
10	9721040008	E-リング E-4	E-RING E-4	4
11	5340 75 710	アーム (OPS)	ARM (OPS)	2
12	5340 75 781	シャフト	SHAFT	2
13	9670081208	ソケットホルト M8X12	SOCKET BOLT M8X12	2
14	9721070008	E-リング E-7	E-RING E-7	14
15	5290 29 313	サカネ	WASHER	10
16	5340 75 712	スタット	STUD	9
17	9670063008	ソケットホルト M6X30	SOCKET BOLT M6X30	8
18	5290 37 433	スプリングカケ	SPRING STUD	4
19	5480 25 418	スプリング	SPRING	8
20	5340 75 723	ピン	PIN	6
21	5340 75 760	プレート	PLATE	2
22	9716050014	ヒラサカネ M5	PLAIN WASHER M5	4
23	9670051608	ソケットホルト M5X16	SOCKET BOLT M5X16	8
24	5340 75 714	リンク	LINK	4
25	5340 75 740	アンセツンバー ASSY (D)	BAR ASSY (D)	1
27	5340 75 780	アーム	ARM	2
28	5340 75 770	プレート	PLATE	2
29	5340 75 718	ピン	PIN	3
30	5340 75 741	リンク	LINK	2
32	5340 75 750	アンセツンバー ASSY (E)	BAR ASSY (E)	1
33	5340 75 114	キヤカハ (OPS)	COVER (OPS)	1
34	9710050014	ハネサカネ M5	SPRING WASHER M5	4
35	9642051014	ナハコネシ M5X10	SCREW M5X10	11
36	5340 75 115	キヤカハ (NOPS)	COVER (NOPS)	1
37	5340 75 720	アンセツンバー ASSY (B)	BAR ASSY (B)	1
38	5340 75 717	ピン	PIN	1
39	9660060014	ナット M6	NUT M6	4
40	9710060008	ハネサカネ M6	SPRING WASHER M6	4
41	5340 75 725	リンク	LINK	2

アソセツカハ
SAFETY BAR

セツンヨソ

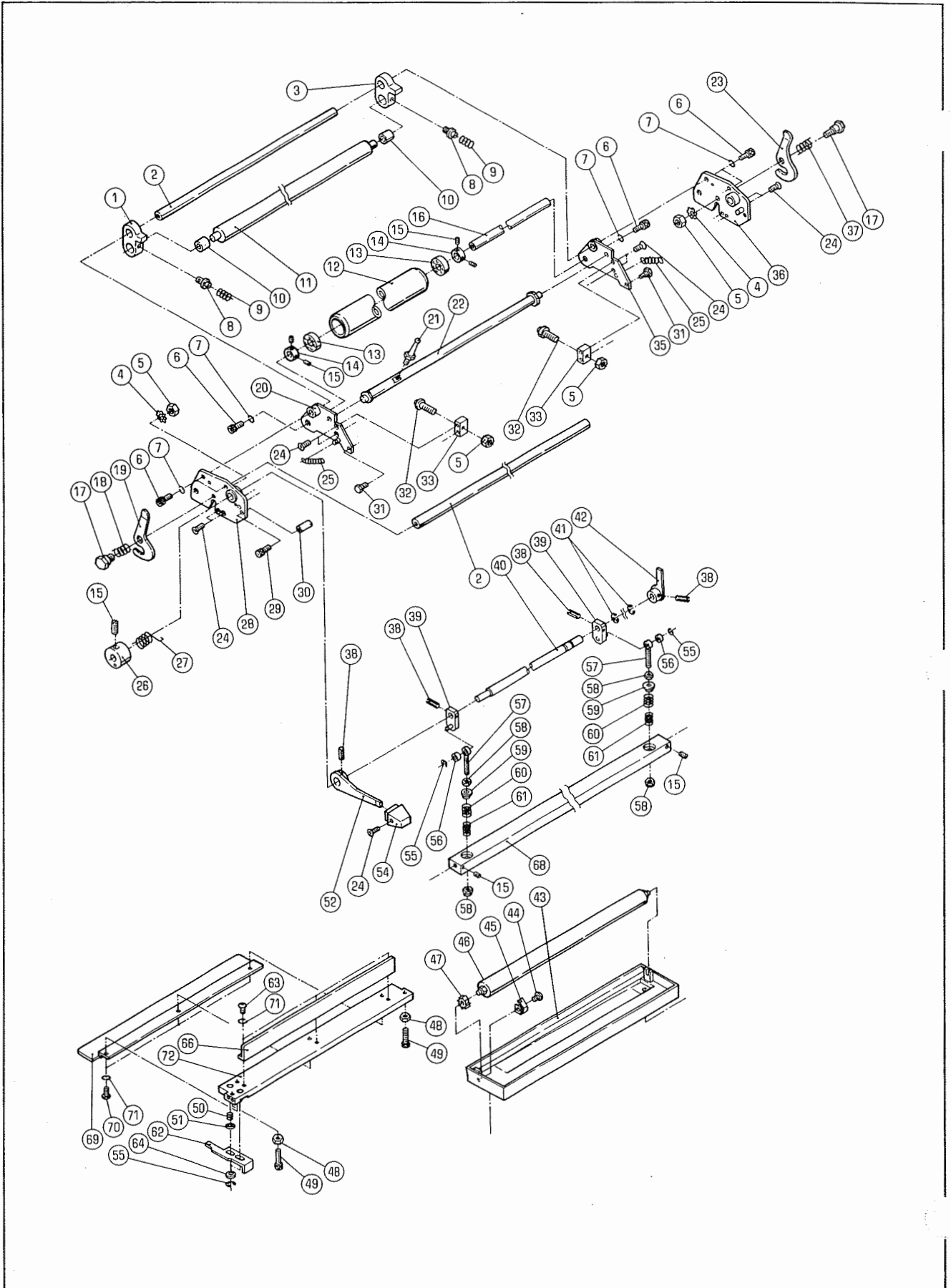
SECTION NUMBER

5340Z 755

SECTION

★この部品は単品ではお渡してきませんので、セツト番号で注文して下さい。
Note: When ordering items marked ★, indicate the set number because they are available only as a set.

NO.	セツト番号 / 部品番号 SET NO. / PART NO.	部品名称 / 構成番号 COMPONENT PARTS NO.	PART NAME	個数 Q'ty
42	5340 75 730	アソセツカハ - ASSY (C)	BAR ASSY (C)	1
43	5340 75 716	アソセツカハ -	COVER	1
44	5340 75 112	キヤカハ - (OPS)	COVER (OPS)	1
45	9710050008	ハネサカネ M5	SPRING WASHER M5	7
46	5340 75 113	キヤカハ - (NOPS)	COVER (NOPS)	1
47	5340 75 724	スタツ	STUD	1
48	5340 75 116	キヤカハ -	GEAR COVER	2
49	9670062008	ソケツホルツ M6X20	SOCKET BOLT M6X20	2
50	5340 75 719	ピン	PIN	2



マシナ フランケットセシヨウ
1ST BLANKET CLEANING

セクション

SECTION NUMBER

5340G 820

SECTION

★この部品は単品ではお渡しできませんので、セット番号で注文して下さい。
Note: When ordering items marked ★, indicate the set number because they are available only as a set.

NO.	セット番号/部品番号 SET NO./PART NO.	部品名称/構成番号 COMPONENT PARTS NO.	PART NAME	個数 Q'ty
	5330 82 240Z	セシヨウヨウローラ- 12,13	CLEANING ROLLER	1
	5340 82 100	フランケットセシヨウ (クロ) 1-33,35-42,48-52,54-64,66,68-72	BLANKET CLEANER (BLACK)	1
	5340 82 190	シヤフト ASSY 38-40,42,52	STAY	1
	5340 82 266Z	ネジ ASSY 56,57	SCREW ASSY	2
	5340 82 713Z	ア-ム 3,10	ARM	1
	5340 82 714Z	ア-ム 1,10	ARM	1
	5346 82 100	フランケットセシヨウ アイホ-リ- 1-33,35-42,48-52,54-64,66,68-72	BLANKET CLEANER (IVORY)	1
1	5340 82 714	ア-ム	ARM	1
2	5310 82 181	ステー	STAY	2
3	5340 82 713	ア-ム	ARM	1
4	90604	CE-リング CE-26	CE-RING CE-26	2
5	9660060014	ナット M6	NUT M6	4
6	9670061208	ソケットボルト M6X12	SOCKET BOLT M6X12	6
7	9710060008	ハネサカネ M6	SPRING WASHER M6	6
8	5300 82 256	ネジ	SCREW	2
9	5300 82 257	スプリング	SPRING	2
10	5300 82 282	メタル	BUSHING	2
11	5310 82 281	テツローラ-	ROLLER	1
12	5330 82 240	ローラ-	ROLLER	1
13	90675	ハ-リング 6000DDU	BEARING 6000DDU	2
14	5300 58 513	カラ-	LOCK COLLAR	2
15	9684050508	トメネジ M5X5	SET SCREW M5X5	7
16	5340 82 181	ステー	STAY	1
17	5300 82 185-1	ピン	PIN	2
18	5300 82 187	スプリング (OPS)	SPRING (OPS)	1
19	5340 82 711	レハ- (OPS)	LEVER (OPS)	1
20	5340 82 230	フレーム (OPS)	FRAME (OPS)	1
21	5340 82 301	レハ-	LEVER	1
22	5330 82 720	シヤフト	SHAFT	1
23	5340 82 712	レハ- (OPS)	LEVER (NOPS)	1
24	9648041014	サラコネジ M4X10	SCREW M4X10	9
25	5300 82 259	スプリング	SPRING	2

タイ1 フランケットセシヨウ
1ST BLANKET CLEANING

セクション

SECTION NUMBER

5340G 820

SECTION

★この部品は単品ではお渡してできませんので、セット番号で注文して下さい。
Note: When ordering items marked ★, indicate the set number because they are available only as a set.

NO.	セット番号/部品番号 SET NO./PART NO.	部品名称/構成番号 COMPONENT PARTS NO.	PART NAME	個数 Q'ty
26	5300 59 132	スプリングホルダー	SPRING HOLDER	1
27	5330 82 201	レバー-スプリング	LEVER SPRING	1
28	5340 82 160	フレーム	FRAME	
		OPS	OPS	
29	9670051001	ソケットホルト M5X10	SOCKET BOLT M5X10	1
30	5340 82 267	ストッパー	STOPPER	1
31	5340 82 264	ピン	PIN	2
32	5330 82 711	ネジ	SCREW	2
33	5340 82 254	ブロック	BLOCK	2
35	5340 82 240	フレーム (NOPS)	FRAME (NOPS)	1
36	5340 82 170	フレーム	FRAME	1
		NOPS	NOPS	
37	5300 82 188	スプリング (NOPS)	SPRING (NOPS)	1
38	9410301608	スプリングピン 3X16	SPRING PIN 3X16	4
39	5340 82 260	アーム	ARM	2
40	5340 82 191	シャフト	SHAFT	1
41	9721070014	E-リング E-7	E-RING E-7	2
42	5340 82 220	レバー (NOPS)	LEVER (NOPS)	1
43	5340 82 310	ソウ	RESERVOIR	1
44	9642040414	ナットコネジ M4X4	SCREW M4X4	
45	5330 82 321	イタハネ	SPRING	1
46	5310 82 323-2	スポンジローラー	SPONGE ROLLER	1
47	5330 82 425	ラチェット	RACHET	1
48	5430 21 518-1	ナット	NUT	2
49	9670042008	ソケットホルト M4X20	SOCKET BOLT M4X20	2
50	5330 82 426	スプリング	SPRING	1
51	5300 29 317	ワッシャー	WASHER	1
52	5340 82 210	レバー (OPS)	LEVER (OPS)	1
54	5300 33 538	ツマミ (アイボリー)	KNOB (IVORY)	1
54	5310 33 538	ツマミ (クロ)	KNOB (BLACK)	1
55	9721040014	E-リング E-4	E-RING E-4	4
56	90890	オイルストライメット 0606	BUSHING 0606	2
57	5340 82 266	ネジ	SCREW	2
58	90703	Uナット M6	U-NUT M6	4
59	5340 82 265	ワッシャー	WASHER	2
60	5430 38 414	スプリング	SPRING	2
61	5480 53 126	スプリング	SPRING	
62	5340 82 253	オクリヤ	PLATE	1
63	9642040814	ナットコネジ M4X8	SCREW M4X8	3

タイプ1 ノーフケットセクション
1ST BLANKET CLEANING

セクション

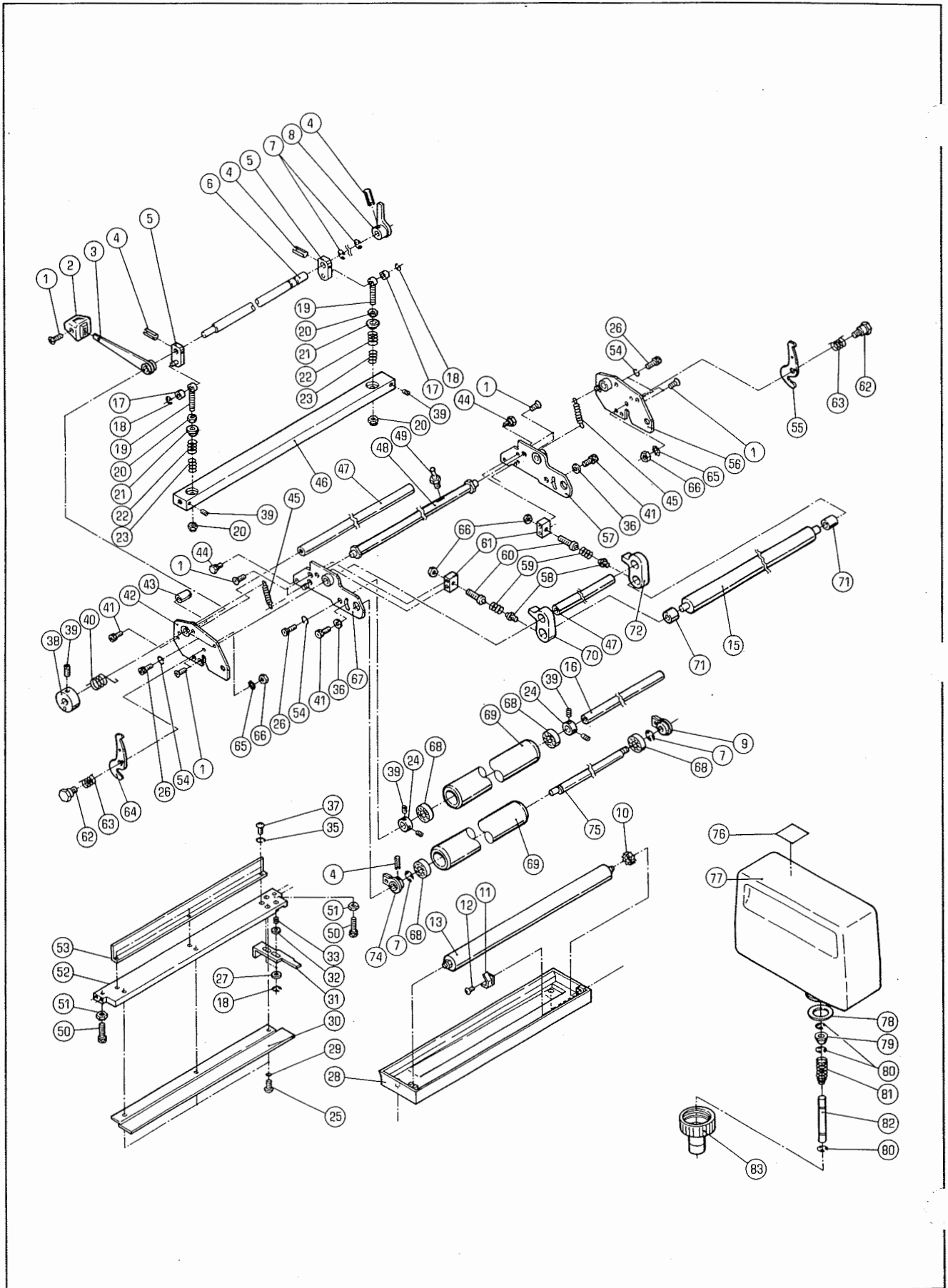
SECTION NUMBER

5340G 820

SECTION

★この部品は単品ではお渡しできませんので、セット番号で注文して下さい。
Note: When ordering items marked ★, indicate the set number because they are available only as a set.

NO.	セット番号 / 部品番号 SET NO. / PART NO.	部品名称 / 構成番号 COMPONENT PARTS NO.	PART NAME	個数 Qty
64	9716060014	ヒラサカネ M6	PLAIN WASHER M6	2
66	5340 82 183	ウエカバー	COVER	1
8	5340 82 263	バー	BAR	1
69	5340 82 184	シタカバー	COVER	1
70	9642041014	ナハコネシ M4X10	SCREW M4X10	3
71	9710040008	ハネサカネ M4	SPRING WASHER M4	6
72	5340 82 250	ステー	STAY	1



2ND BLANKET CLEANING

SECTION

SECTION NUMBER

5340G 825

★この部品は単品ではお渡してきませんので、セット番号で注文して下さい。
 Note: When ordering items marked ★, indicate the set number because they are available only as a set.

NO.	セット番号/部品番号 SET NO./PART NO.	部品名称/構成番号 COMPONENT PARTS NO.	PART NAME	個数 Qty
5300	53 250-3	ミスボトルキャップ ASSY	WATER BOTTLE CAP ASSY	1
		78-83		
5330	82 240Z	セクションローラー	CLEANING ROLLER	2
		68,69		
5340	82 266Z	ネジ ASSY	SCREW ASSY	2
		17,19		
5340	82 600	ブランケットセクション (クロ)	BLANKET CLEANER (BLACK)	1
		1-9,15-27,29-33,35-72,74,75		
5340	82 650	シャフト ASSY	SHAFT ASSY	1
		3-6,8		
5340	82 713Z	アーム	ARM	1
		71,72		
5340	82 714Z	アーム	ARM	1
		70,71		
5340	82 720	シャフト ASSY	SHAFT ASSY	1
		4,74,75		
5346	82 600	ブランケットセクション アイボリー	BLANKET CLEANER (IVORY)	1
		1-9,15-27,29-33,35-72,74,75		
1	9648041014	サラコネジ M4X10	SCREW M4X10	8
2	5300 33 538	ツマミ (アイボリー)	KNOB (IVORY)	1
2	5310 33 538	ツマミ (クロ)	KNOB (BLACK)	1
3	5340 82 660	レバー	LEVER	1
4	9410301608	スプリングピン 3X16	SPRING PIN 3X16	4
5	5340 82 260	アーム	ARM	2
6	5340 82 191	シャフト	SHAFT	1
7	9721070014	E-リング E-7	E-RING E-7	4
8	5340 82 670	レバー	LEVER	1
9	5340 82 730	アーム	ARM	1
10	5330 82 425	ラチェット	RACHET	1
11	5330 82 321	イタハネ	SPRING	1
12	9642040414	ナット M4X4	SCREW M4X4	1
13	5310 82 323-2	スポンジローラー	SPONGE ROLLER	1
15	5310 82 281	テッローラー	ROLLER	1
16	5340 82 181	ステー	STAY	1
17	90890	オイルストライメント 0606	BUSHING 0606	2
18	9721040014	E-リング E-4	E-RING E-4	4
9	5340 82 266	ネジ	SCREW	2
20	90703	ナット M6	U-NUT M6	4
21	5340 82 265	ワッシャー	WASHER	2

2ND BLANKET CLEANING

SECTION

★この部品は単品ではお渡してきませんので、セット番号で注文して下さい。

Note: When ordering items marked ★, indicate the set number because they are available only as a set.

NO.	セット番号 / 部品番号 SET NO. / PART NO.	部品名称 / 構成番号 COMPONENT PARTS NO.	PART NAME	個数 Q'ty
22	5430 38 414	スプリング	SPRING	2
23	5480 53 126	スプリング	SPRING	2
24	5300 58 513	カラー	LOCK COLLAR	1
25	9642041014	ナット M4X10	SCREW M4X10	3
26	9670061208	ソケットホルト M6X12	SOCKET BOLT M6X12	5
27	9716060014	ヒラサカネ M6	PLAIN WASHER M6	2
28	5340 82 740	ソウ	RESERVOIR	1
29	9710040008	ハネサカネ M4	SPRING WASHER M4	3
30	5340 82 184	シタカバー	COVER	1
31	5340 82 253	オクリタ	PLATE	1
32	5300 29 317	サカネ	WASHER	1
33	5330 82 426	スプリング	SPRING	1
35	9710040014	ハネサカネ M4	SPRING WASHER M4	3
36	9716050014	ヒラサカネ M5	PLAIN WASHER M5	2
37	9642040814	ナット M4X8	SCREW M4X8	3
38	5300 59 132	スプリングホルダー	SPRING HOLDER	1
39	9684050508	トメネジ M5X5	SET SCREW M5X5	7
40	5330 82 201	レバースプリング	LEVER SPRING	1
41	9670051001	ソケットホルト M5X10	SOCKET BOLT M5X10	3
42	5340 82 170	フレーム	FRAME	1
		OPS	OPS	
43	5340 82 267	ストッパ	STOPPER	1
44	5340 82 264	ピン	PIN	2
45	5300 82 259	スプリング	SPRING	2
46	5340 82 263	バー	BAR	1
47	5310 82 181	ステー	STAY	2
48	5330 82 720	シャフト	SHAFT	1
49	5340 82 301	レバー	LEVER	1
50	9670042008	ソケットホルト M4X20	SOCKET BOLT M4X20	2
51	5430 21 518-1	ナット	NUT	2
52	5340 82 250	ステー	STAY	1
53	5340 82 183	ウエカバー	COVER	1
54	9710060008	ハネサカネ M6	SPRING WASHER M6	5
55	5300 82 186	レバー (NOPS)	LEVER (NOPS)	1
56	5340 82 160	フレーム	FRAME	1
		NOPS	NOPS	
57	5340 82 690	フレーム (NOPS)	FRAME (NOPS)	1
58	5300 82 256	ネジ	SCREW	2
59	5300 82 257	スプリング	SPRING	2

2ND BLANKET CLEANING

セクション

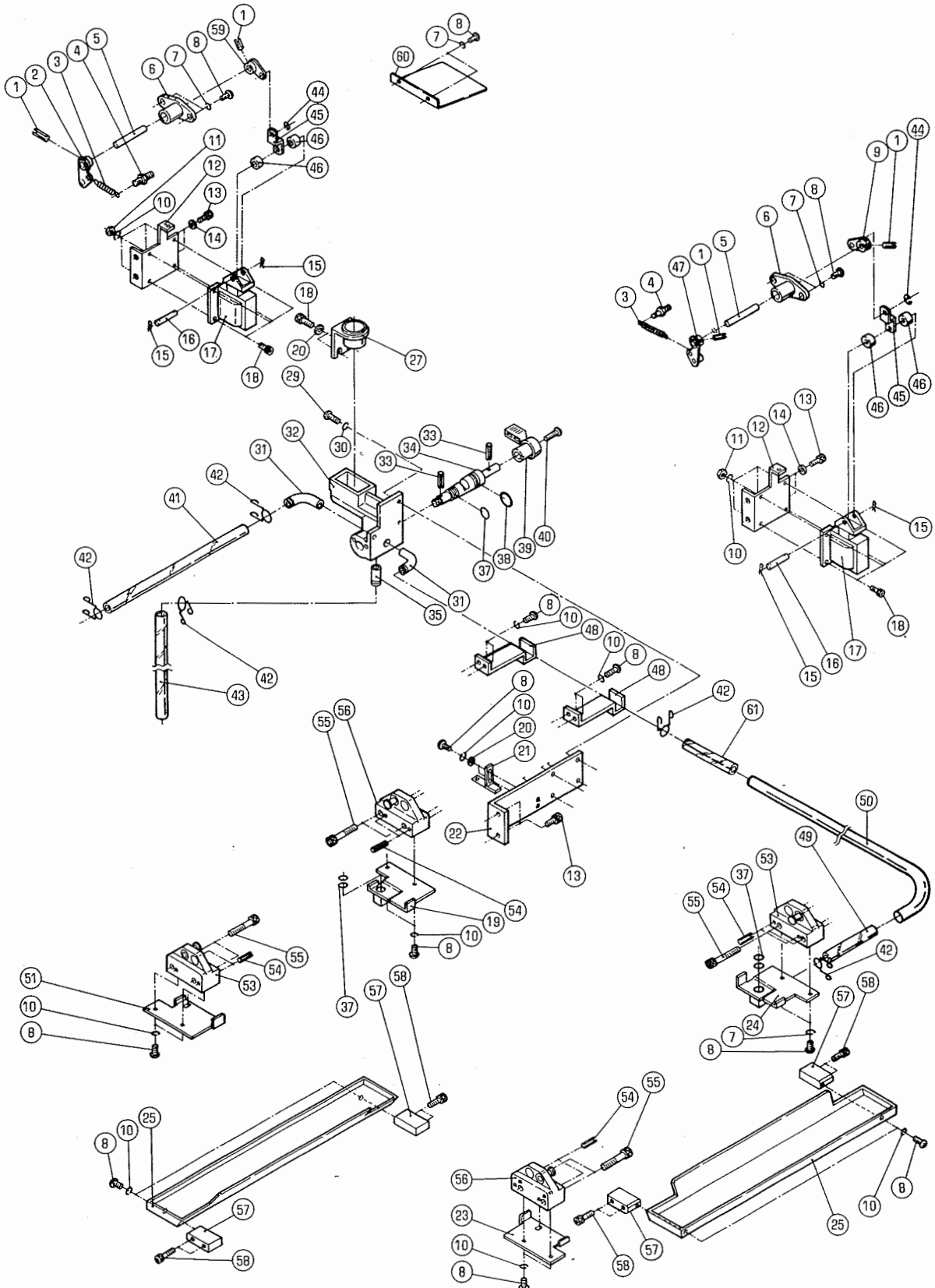
SECTION NUMBER

5340G 825

SECTION

★この部品は単品ではお渡しできませんので、セット番号で注文して下さい。
 Note: When ordering items marked ★, indicate the set number because they are available only as a set.

NO.	セット番号/部品番号 SET NO. / PART NO.	部品名称/構成番号 COMPONENT PARTS NO.	PART NAME	個数 Q'ty
60	5330 82 711	ネジ	SCREW	2
61	5340 82 254	ブロック	BLOCK	2
2	5300 82 185-1	ピン	PIN	2
63	5300 82 188	スプリング (NOPS)	SPRING (NOPS)	2
64	5300 82 184-1	レバー (OPS)	LEVER (OPS)	1
65	90640	ハツキサカネ B6	TOOTHED LOCK WASHER B6	2
66	9660060014	ナット M6	NUT M6	4
67	5340 82 680	フレーム (OPS)	FRAME (OPS)	1
68	90675	ベアリング 6000DDU	BEARING 6000DDU	4
69	5330 82 240	ローラー	ROLLER	2
70	5340 82 714	アーム	ARM	1
71	5300 82 282	メタル	BUSHING	2
72	5340 82 713	アーム	ARM	1
74	5330 82 740-1	アーム	ARM	1
75	5340 82 721	シャフト	SHAFT	1
76	5300 82 543	ハリネーム	NAME PLATE	1
77	5330 53 251-1	ミストボトル	BOTTLE	1
78	5300 53 256-2	パッキン	PACKING	1
79	5300 53 254-2	ゴムパッキン	RUBBER PACKING	1
0	9721030050	Eリング E-3	E-RING E-3	3
81	5290 53 255	スプリング	SPRING	1
82	5300 53 253	ピン	PIN	1
83	5300 53 252-1	キャップ	CAP	1



ノックセンシヨウサツ

BLANKET CLEANING DRIVE

セクション

SECTION

SECTION NUMBER

5340Z 828

★この部品は単品ではお渡してきませんので、セット番号で注文して下さい。
 Note: When ordering items marked ★, indicate the set number because they are available only as a set.

NO.	セット番号 / 部品番号 SET NO. / PART NO.	部品名称 / 構成番号 COMPONENT PARTS NO.	PART NAME	個数 Qty
	5340 82 340	サツウアーム ASSY 1,5,9,47	ARM ASSY	1
	5340 82 530-1	ハルフ ASSY 31,32,34,35	VALVE ASSY	1
	5340 82 750	サツウアーム ASSY 1,2,5,59	ARM ASSY	1
1	9410301608	スプリングピン 3X16	SPRING PIN 3X16	4
2	5340 82 760	アーム	ARM	1
3	5300 82 364	スプリング	SPRING	2
4	5290 37 433	スプリングカケ	SPRING STUD	2
5	5340 82 351	シャフト	SHAFT	2
6	5330 59 566	メタル	BUSHING	2
7	9710050014	ハネサカネ M5	SPRING WASHER M5	7
8	9642051014	ナット M5X10	SCREW M5X10	24
9	5340 82 350	アーム	ARM	1
10	9710050008	ハネサカネ M5	SPRING WASHER M5	24
11	9660050014	ナット M5	NUT M5	8
12	5340 82 542	ブラケット	BRACKET	2
13	9670061208	ソケットボルト M6X12	SOCKET BOLT M6X12	6
4	9716060014	ヒラサカネ M6	PLAIN WASHER M6	4
15	90629	スナップピン SSP-6	SNAP PIN SSP-6	4
16	5300 57 023-1	ピン	PIN	2
17	97657	ソレノイド AS20N	SOLENOID AS20N J708-015	2
18	9670051001	ソケットボルト M5X10	SOCKET BOLT M5X10	10
19	5340 82 780	ブラケット	BRACKET	1
20	9716050014	ヒラサカネ M5	PLAIN WASHER M5	4
21	5340 82 520	ストッパ	STOPPER	1
22	5340 82 511	ブラケット	BRACKET	1
23	5340 82 131	ブラケット	BRACKET	1
24	5340 82 140	ブラケット	BRACKET	1
25	5340 82 793	シタカバー	COVER	2
27	5300 82 520-1	ブラケット	BRACKET	1
29	9642061614	ナット M6X16	SCREW M6X16	3
30	9710060008	ハネサカネ M6	SPRING WASHER M6	3
31	5340 82 513-1	ニツポル	NIPPLE	2
★	32 5340 82 512-1	ハルフホテ	VALVE	1
	3 9410302008	スプリングピン 3X20	SPRING PIN 3X20	2
★	34 5340 82 514	ハルフ	VALVE	1
★	35 5300 82 513	ニツポル	NIPPLE	1

フランセシヨウサトウ

BLANKET CLEANING DRIVE

セクション

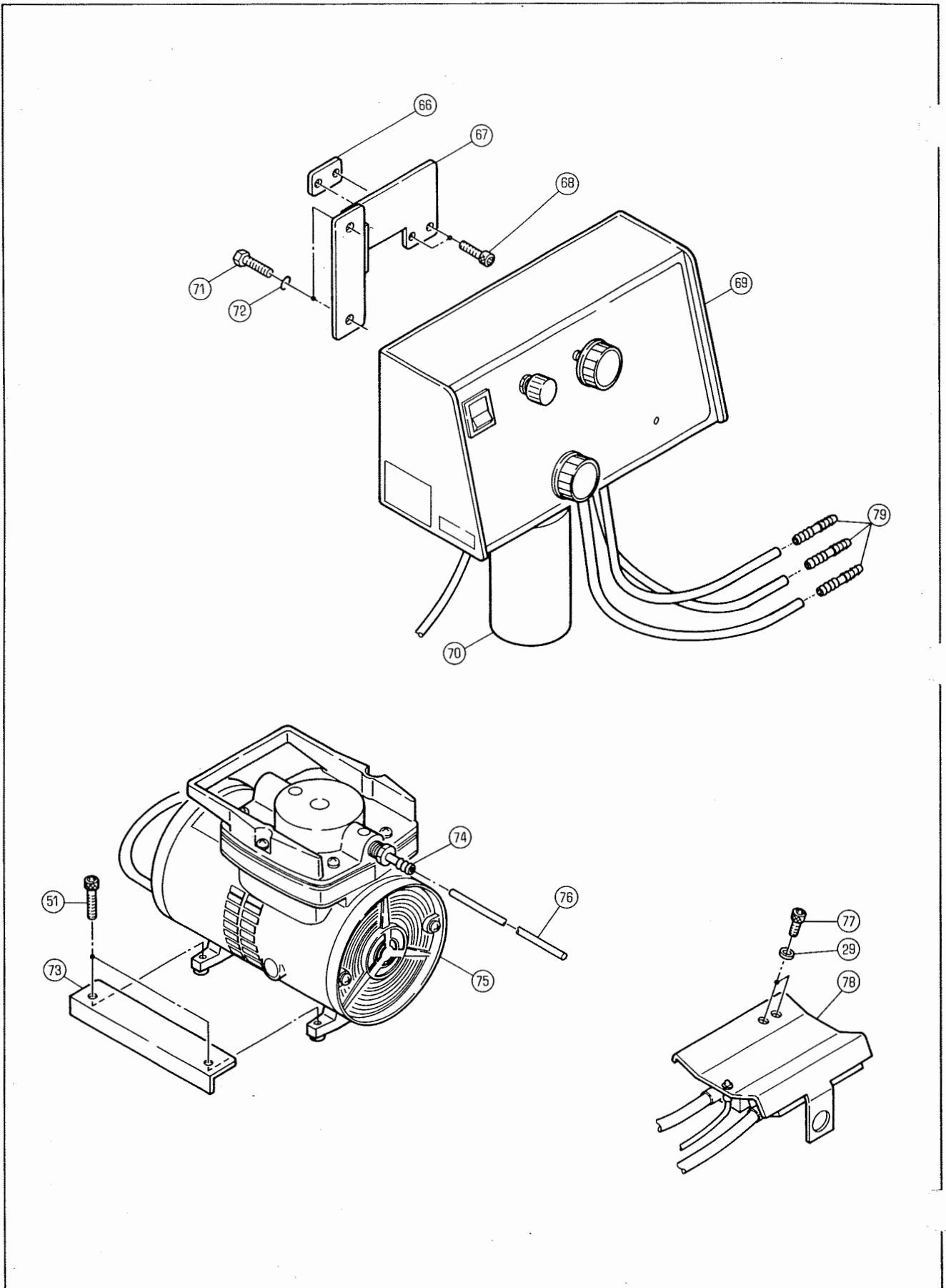
SECTION

SECTION NUMBER

5340Z 828

★この部品は単品ではお渡しできませんので、セット番号で注文して下さい。
 Note: When ordering items marked ★, indicate the set number because they are available only as a set.

NO.	セット番号 / 部品番号 SET NO. / PART NO.	部品名称 / 構成番号 COMPONENT PARTS NO.	PART NAME	個数 Qty
37	90512	Oリング P-10A	O-RING P-10A	4
38	90505	Oリング P-16	O-RING P-16	1
39	5300 52 121	レバー (アイボリー)	LEVER (IVORY)	1
39	5310 52 121	レバー (クロ)	LEVER (BLACK)	1
40	9650052014	マルサラコネシ M5X20	SCREW M5X20	1
41	5340 82 797	ホース 10X13X220	HOSE 10X13X220	1
42	5300 82 517	グリップ	GRIP	3
43	5340 82 796	ホース 10X13X350	HOSE 10X13X350	1
44	9721070008	E-リング E-7	E-RING E-7	2
45	5340 82 541	リンク	LINK	2
46	5300 57 024	スパーサー	SPACER	4
47	5340 82 360	アーム	ARM	1
48	5340 82 523	ブラケット	BRACKET	2
49	5340 82 791	ホース 10X13X110	HOSE 10X13X110	1
50	5340 82 524	パイプ	PIPE	1
51	5340 82 771	ブラケット	BRACKET	1
53	5340 82 120	ブラケット	BRACKET	2
54	9410502008	スプリングピン 5X20	SPRING PIN 5X20	8
55	9670083508	ソケットボルト M8X35	SOCKET BOLT M8X35	8
56	5340 82 110	ブラケット	BRACKET	2
57	5340 82 794	ブラケット	BRACKET	4
58	9670051608	ソケットボルト M5X16	SOCKET BOLT M5X16	8
59	5340 82 770	アーム	ARM	1
60	5340 82 795	カバー	COVER	1
61	5340 82 792	ホース 10X13X120	HOSE 10X13X120	1



パウダースプレーユニット
POWDER SPRAY UNIT

セクション

SECTION NUMBER

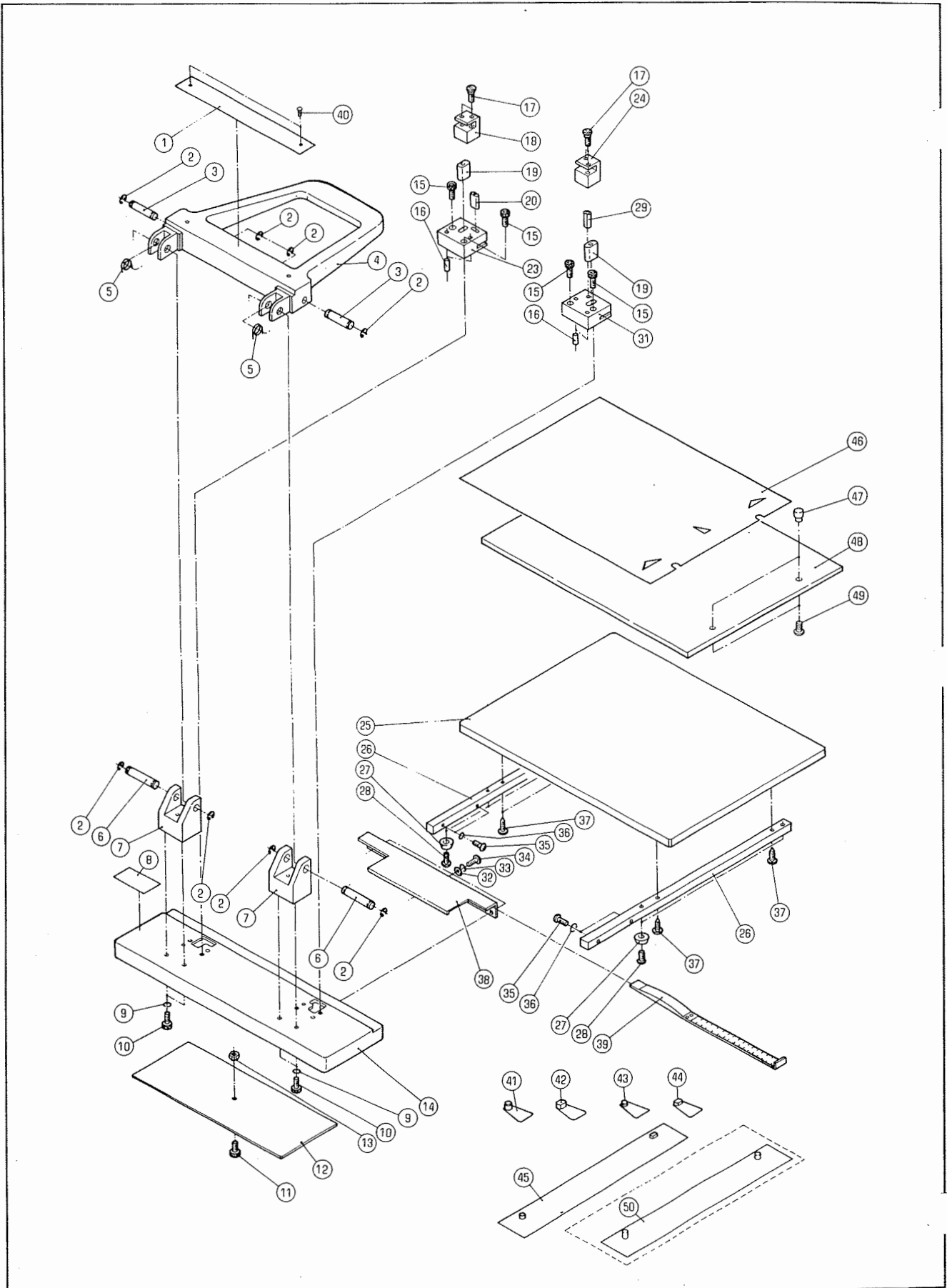
5340Z 830

SECTION

★この部品は単品ではお渡しできませんので、セット番号で注文して下さい。

Note: When ordering items marked ★, indicate the set number because they are available only as a set.

NO.	セット番号 / 部品番号 SET NO. / PART NO.	部品名称 / 構成番号 COMPONENT PARTS NO.	PART NAME	個数 Qty
29	9716060014	ヒラサカネ M6	PLAIN WASHER M6	2
51	9670062508	ソケットホルト M6X25	SOCKET BOLT M6X25	4
6	5340 83 276	プレート	PLATE	1
67	5340 83 275	ブラケット	BRACKET	1
68	9670052008	ソケットホルト M5X20	SOCKET BOLT M5X20	2
69	5340 61 931	コントロールボックス	CONTROL BOX	1
70	5340 61 932	パウダージャー	POWDER JAR	1
71	9672062014	六角ホルト M6X20	HEXAGON BOLT M6X20	2
72	9710060014	ハネサカネ M6	SPRING WASHER M6	2
73	5340 83 277	ブラケット	BRACKET	2
74	5340 61 938	フィッティングニップル	NIPPLE	1
75	5340 61 934	エアコンプレッサー	AIR COMPRESSOR	1
76	5340 61 935	ビニールホース	VINYL HOSE	1
77	9670061208	ソケットホルト M6X12	SOCKET BOLT M6X12	2
78	5340 61 936	スプレーユニット	SPRAY UNIT	1
79	5340 61 937	パウダージャーチューブコネクタ	CONNECTOR	3



レジスタパンチ
REGISTER PUNCH

セクション

SECTION NUMBER

5340Z 840

SECTION

★この部品は単品ではお渡してきませんので、セット番号で注文して下さい。
Note: When ordering items marked ★, indicate the set number because they are available only as a set.

NO.	セット番号/部品番号 SET NO. / PART NO.	部品名称/構成番号 COMPONENT PARTS NO.	PART NAME	個数 Q'ty
	5110 10 010-4	レジスタパンチセット	REGISTER PUNCH SET	1
		1-20,23-29,31-45		
	5110 10 100-4	レジスタパンチ ASSY	REGISTER PUNCH ASSY	1
		1-20,23-29,31-40		
	5110 10 180-1	パンチセット A	PUNCH SET A	1
		16,19,29,31		
	5110 10 190-1	パンチセット B	PUNCH SET B	1
		16,19,20,23		
	5110 20 110-1	アーム ASSY	ARM ASSY	1
		1,4,40		
	5340 54 690	レジスタシート	REGISTER MARKING DEVICE	1
		46-49		
1	5110 20 131-1	メイパン	NAME PLATE	1
2	9721080008	E-リング E-8	E-RING E-8	8
3	5110 20 121	ピン	PIN	2
4	5110 20 111	アーム	ARM	1
5	5110 20 119	バネ	SPRING	2
6	5110 20 112	ピン	PIN	2
7	5110 10 121	ブラケット	BRACKET	2
8	5110 20 132-1	メイパン	NAME PLATE	1
9	9710060008	バネサカネ M6	SPRING WASHER M6	4
10	9670061208	ソケットボルト M6X12	SOCKET BOLT M6X12	4
11	90790	ユリヤケシヨウネジ M3X10	SCREW M3X10	1
12	5110 10 141	カバー	COVER	1
13	9660030014	ナット M3	NUT M3	1
14	5110 10 110	プレート	PLATE	1
15	9670052008	ソケットボルト M5X20	SOCKET BOLT M5X20	4
16	9412501400	平行ピン 5X14	PARALLEL PIN 5X14	4
17	5110 20 115	ネジ	SCREW	4
18	5110 20 114-1	ブラケット	BRACKET	1
★	19 5110 20 116-2	パンチ	PUNCH	2
★	20 5110 20 118-3	パンチ	PUNCH	1
★	23 5110 10 143-2	タイス	DICE	1
	24 5110 20 113-1	ブラケット	BRACKET	1
	25 5110 10 171	ボード	BOARD	1
	26 5110 10 122	ステー	STAY	2
	7 99948	ワッショング BU-692B	BUSHING BU-692B	4
	28 9642042014	ナハコネジ M4X20	SCREW M4X20	4
★	29 5110 20 117	パンチ	PUNCH	1

レジスターパンチ
REGISTER PUNCH

セクション

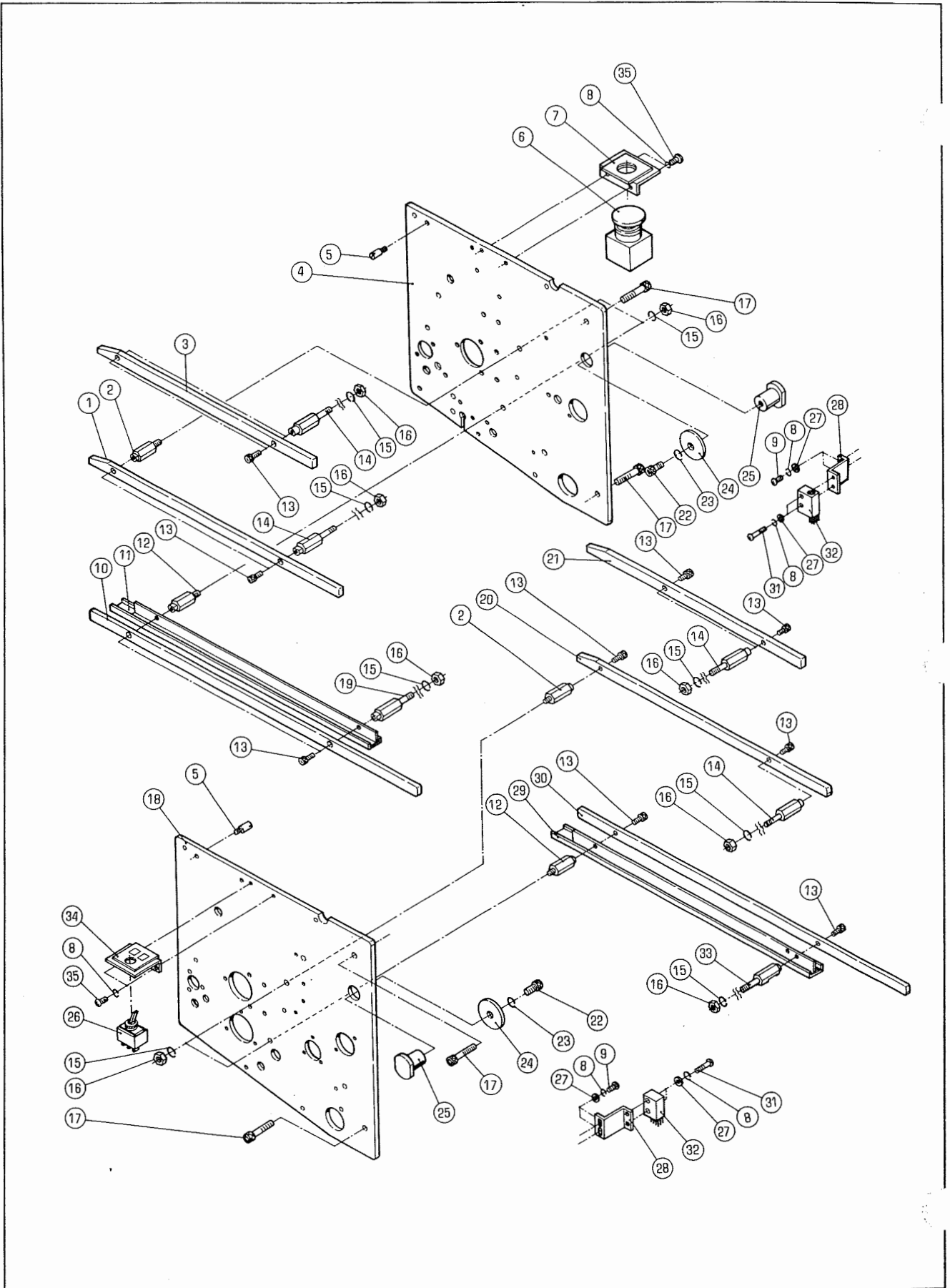
SECTION NUMBER

5340Z 840

SECTION

★この部品は単品ではお渡しできませんので、セット番号で注文して下さい。
Note: When ordering items marked ★, indicate the set number because they are available only as a set.

NO.	セット番号 / 部品番号 SET NO. / PART NO.	部品名称 / 構成番号 COMPONENT PARTS NO.	PART NAME	個数 Qty
★ 31	5110 10 142-1	ダイス	DICE	1
32	9716050014	ヒラサカカネ M5	PLAIN WASHER M5	3
33	9710050008	ハネサカカネ M5	SPRING WASHER M5	3
34	9642050814	ナハコネジ M5X8	SCREW M5X8	3
35	9642041214	ナハコネジ M4X12	SCREW M4X12	4
36	9710040008	ハネサカカネ M4	SPRING WASHER M4	4
37	90773	モクネジ 4.8X20	WOOD SCREW 4.8X20	4
38	5110 10 123	プレート	PLATE	1
39	5110 10 130	スケール	SCALE	1
40	90730	ハーカーヒョウ 1.6X5	RIVET 1.6X5	2
41	5110 20 150	レジスターピン (6MM)	PIN (6MM)	1
42	5110 20 160	レジスターピン (6MM)	PIN (6MM)	1
43	5110 20 170	レジスターピン (2MM)	PIN (2MM)	1
44	5110 20 180	レジスターピン (2MM)	PIN (2MM)	1
45	5110 20 140	レジスターバー (6MM)	BAR (6MM)	1
46	5340 54 692	シート	SHEET	1
47	5340 54 693	ピン	PIN	2
48	5340 54 691	シート	SHEET	1
49	9652030614	トラスコネジ M3X6	SCREW M3X6	2
50	5110 20 190	レジスターバー (2MM)	BAR (2MM)	1



フレーム (CD)
FRAME (CD)

セクション

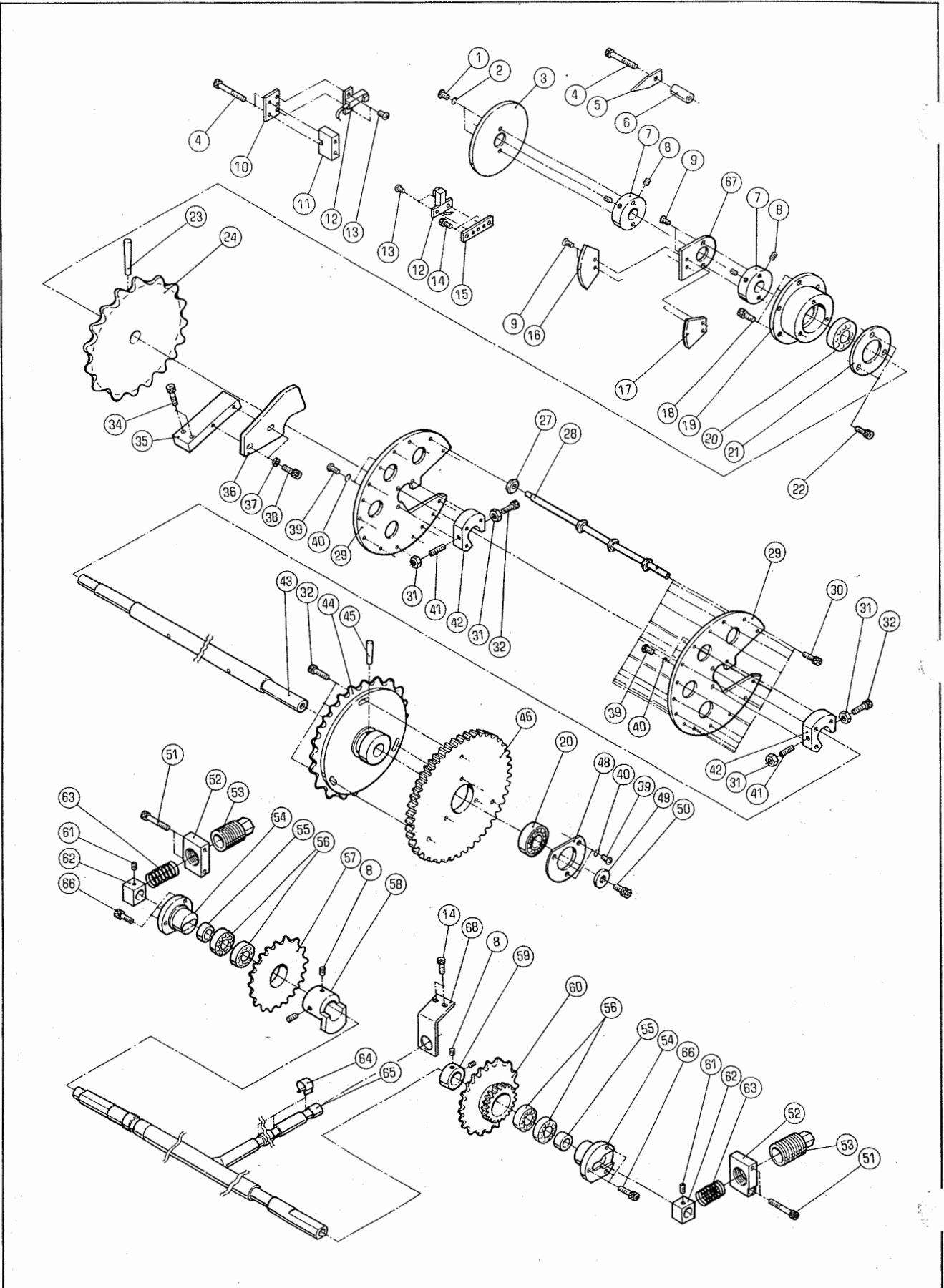
SECTION NUMBER

5340Z 860

SECTION

★この部品は単品ではお渡しできませんので、セット番号で注文して下さい。
Note: When ordering items marked ★, indicate the set number because they are available only as a set.

NO.	セット番号/部品番号 SET NO./PART NO.	部品名称/構成番号 COMPONENT PARTS NO.	PART NAME	個数 Q'ty
1	5300 87 425-1	ガイド	GUIDE	1
2	5290 87 421-1	スタット	STUD	2
3	5330 87 435-1	ガイド	GUIDE	1
4	5340 86 212	チェンテリフレーム (NOPS)	FRAME (NOPS)	1
5	5290 52 422	ピン	PIN	2
6	96519	スイッチ AVW401-R	SWITCH AVW401-R	1
6	96522	スイッチ AVW402-R	SWITCH AVW402-R	1
		ドイツ安全機構	WITH GERMAN SAFETY FEATURES	
7	5340 61 411	ブラケット	BRACKET	1
8	9710050008	ハネサカネ M5	SPRING WASHER M5	12
9	9642051014	ナハコネシ M5X10	SCREW M5X10	4
10	5290 87 423-1	ガイド	GUIDE	1
11	5290 87 441	アフラウケ	OIL RECEIVER	1
12	5290 87 422-1	スタット	STUD	1
13	9670041008	ソケットボルト M4X10	SOCKET BOLT M4X10	12
14	5340 87 421-1	スタット	STUD	1
15	9710060008	ハネサカネ M6	SPRING WASHER M6	12
16	9660060014	ナット M6	NUT M6	12
17	9670083508	ソケットボルト M8X35	SOCKET BOLT M8X35	4
8	5340 86 211-1	チェンテリフレーム	FRAME	1
19	5340 87 423-1	スタット	STUD	1
20	5300 87 424-1	ガイド	GUIDE	1
21	5330 87 436-1	ガイド	GUIDE	1
22	9670081608	ソケットボルト M8X16	SOCKET BOLT M8X16	2
23	9710080008	ハネサカネ M8	SPRING WASHER M8	2
24	5290 24 126	ワッシャー	WASHER	2
25	5290 86 413	フツシク	BUSHING	2
26	96589	スイッチ AJ4534	SWITCH AJ4534	1
27	9716050014	ヒラサカネ M5	PLAIN WASHER M5	8
28	5340 87 462	ブラケット	BRACKET	2
29	5290 87 431-1	アフラウケ	OIL RECEIVER	1
30	5310 87 423-1	ガイド	GUIDE	1
31	9642052014	ナハコネシ M5X20	SCREW M5X20	4
32	5340 87 461	ブラシ	BRUSH	2
33	5340 87 422-1	スタット	STUD	1
34	5340 61 437	ブラケット	BRACKET	1
35	9642050814	ナハコネシ M5X8	SCREW M5X8	4



ソフトウエアドライブシャフト (CD)
DRIVE. DRIVEN SHAFTS (CD)

セクション

SECTION NUMBER

5340Z 870

SECTION

★この部品は単品ではお渡してきませんので、セット番号で注文して下さい。
Note: When ordering items marked ★, indicate the set number because they are available only as a set.

NO.	セット番号/部品番号 SET NO. / PART NO.	部品名称/構成番号 COMPONENT PARTS NO.	PART NAME	個数 Qty
	5300 87 212Z	スプロケット 56,60	SPROCKET	1
	5300 87 213Z	スプロケット 56,57	SPROCKET	1
	5310 87 150-1	ロータリ-ガイド 27-32,39-42	ROTARY GUIDE	1
	5340 87 110-2	スプロケット ASSY 23,24,43-45	SPROCKET ASSY	1
1	9642040814	ナット M4X8	SCREW M4X8	2
2	9710040008	ハネサカネ M4	SPRING WASHER M4	2
3	5340 87 126	スケール	SCALE	1
4	9670054008	ソケットボルト M5X40	SOCKET BOLT M5X40	3
5	5330 24 515	インジケータ	INDICATOR	1
6	5340 87 127	スペーサ	SPACER	1
7	5340 87 117	ボス	BOSS	2
8	9684060608	トメネジ M6X6	SET SCREW M6X6	8
9	9648040814	サラネジ M4X8	SCREW M4X8	4
10	5340 87 124	ブラケット	BRACKET	1
11	5340 87 123	ブラケット	BRACKET	1
	2 97837	センサー GXL-N12F	SENSOR GXL-N12F	2
13	9642030314	ナット M3X3	SCREW M3X3	4
14	9670051001	ソケットボルト M5X10	SOCKET BOLT M5X10	2
15	5340 87 125	ブラケット	BRACKET	1
16	5340 87 119	タイミングプレート	PLATE	1
17	5340 87 121	タイミングプレート	PLATE	1
18	9670061408	ソケットボルト M6X14	SOCKET BOLT M6X14	3
19	5340 87 115	ホルダ	HOLDER	1
20	90207	ベアリング 6203LLB	BEARING 6203LLB	2
21	5290 25 114	ベアリングカバー	BEARING COVER	1
22	9670061208	ソケットボルト M6X12	SOCKET BOLT M6X12	3
23	9411603600	テーパ-ピン 6X36	TAPER PIN 6X36	1
24	5340 87 113-1	スプロケット (NOPS)	SPROCKET (NOPS)	1
27	5522 45 126	ガイドローラ	GUIDE ROLLER	24
28	5310 87 154	シャフト	SHAFT	8
29	5300 87 161-1	サイドフレーム	SIDE FRAME	2
30	9670061008	ソケットボルト M6X10	SOCKET BOLT M6X10	8
1	9660060014	ナット M6	NUT M6	4
32	9670062008	ソケットボルト M6X20	SOCKET BOLT M6X20	5
34	9670052008	ソケットボルト M5X20	SOCKET BOLT M5X20	2

クトウ。シユウトウシヅク (CD)

セクション

SECTION NUMBER

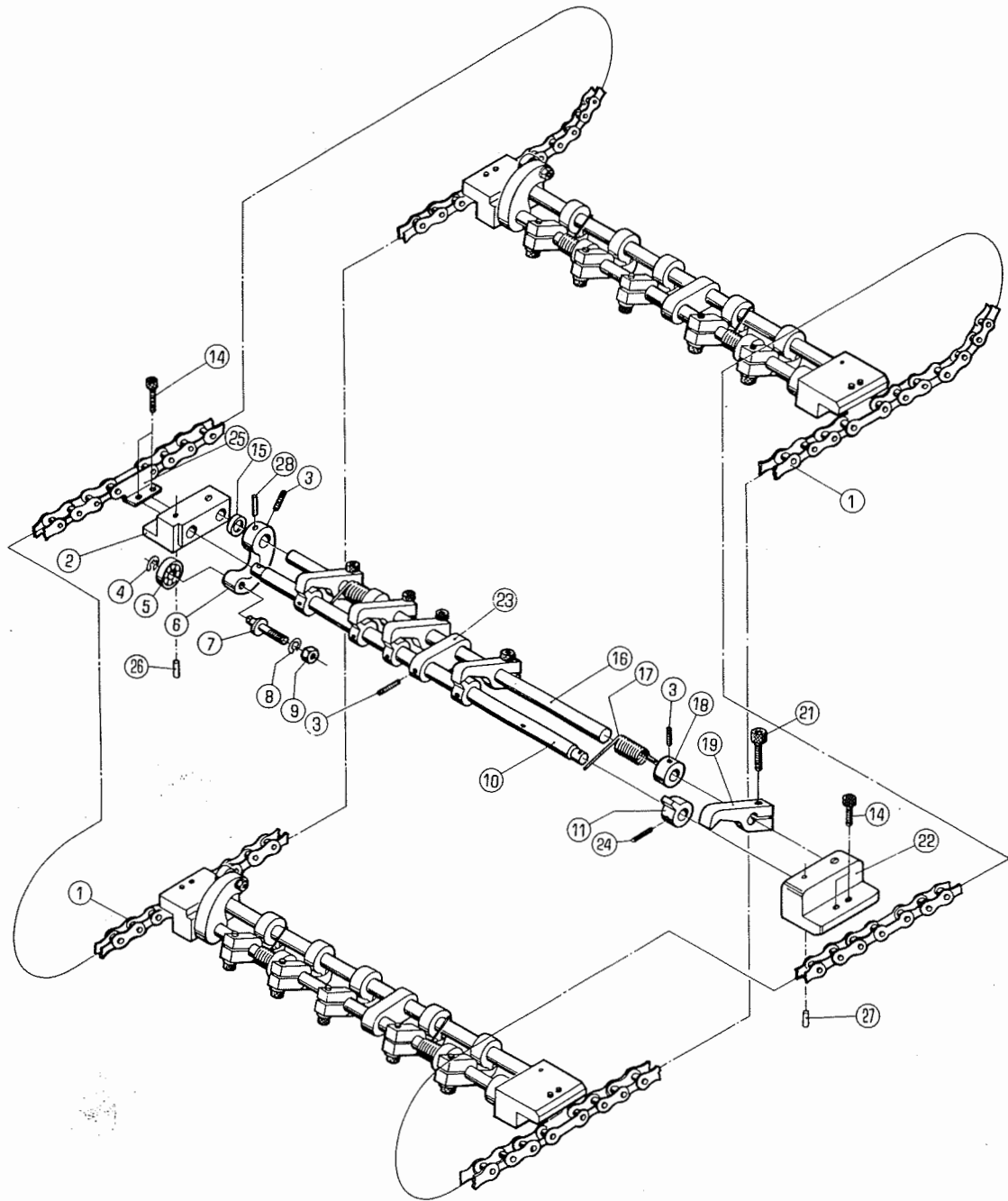
5340Z 870

DRIVE. DRIVEN SHAFTS (CD)

SECTION

★この部品は単品ではお渡してきませんので、セット番号で注文して下さい。
 Note: When ordering items marked ★, indicate the set number because they are available only as a set.

NO.	セット番号 / 部品番号 SET NO. / PART NO.	部品名称 / 構成番号 COMPONENT PARTS NO.	PART NAME	個数 Qty
35	5340 87 512	フ`ラケツト	BRACKET	1
36	5340 87 511	カム	CAM	1
37	9716050014	ヒラサ`カ`ネ M5	PLAIN WASHER M5	1
38	9670051608	ソケツトホ`ルト M5X16	SOCKET BOLT M5X16	2
39	9642051014	ナ`コネシ` M5X10	SCREW M5X10	9
40	9710050008	ハ`ネサ`カ`ネ M5	SPRING WASHER M5	9
41	9686062008	トメネシ` M6X20	SET SCREW M6X20	2
42	5300 87 162	ホルタ`-	HOLDER	2
43	5340 87 111-2	シャフト	SHAFT	1
44	5340 87 112-1	スプ`ロケツト (OPS)	SPROCKET (OPS)	1
45	9411603200	テ`ハ`-ヒ`ン 6X32	TAPER PIN 6X32	1
46	5300 87 121-1	ギ`ヤ-	GEAR	1
48	5340 21 572	ハ`アリソク`オサエ	BEARING COVER	1
49	5340 87 116	ワツシヤ-	WASHER	1
50	9670081208	ソケツトホ`ルト M8X12	SOCKET BOLT M8X12	1
51	9670064508	ソケツトホ`ルト M6X45	SOCKET BOLT M6X45	4
52	5330 87 216	フ`ラケツト	BRACKET	2
53	5330 87 218	ホルタ`-	HOLDER	2
54	5340 87 214	ホルタ`-	HOLDER	2
55	5330 87 217	カラ-	COLLAR	2
56	90315	ホ`-ルハ`アリソク` 6003ZZ	BALL BEARING 6003ZZ	4
57	5300 87 213	スプ`ロケツト	SPROCKET	1
58	5310 87 522	カム	CAM	1
59	5340 87 213	カラ-	COLLAR	1
60	5300 87 212	スプ`ロケツト	SPROCKET	2
61	9684050508	トメネシ` M5X5	SET SCREW M5X5	2
62	5330 87 215	フ`ロツク	BLOCK	2
63	5330 87 221	スプ`リソク`	SPRING	2
64	5640 48 107	ストツハ`-	STOPPER	8
65	5340 87 220	スプ`ロケツト	SPROCKET	1
66	9670061608	ソケツトホ`ルト M6X16	SOCKET BOLT M6X16	6
67	5340 87 118	フ`レート	PLATE	1
68	5340 87 215	フ`ラケツト	BRACKET	1



チェーングリッパー (CD)
CHAIN GRIPPER (CD)

セクション

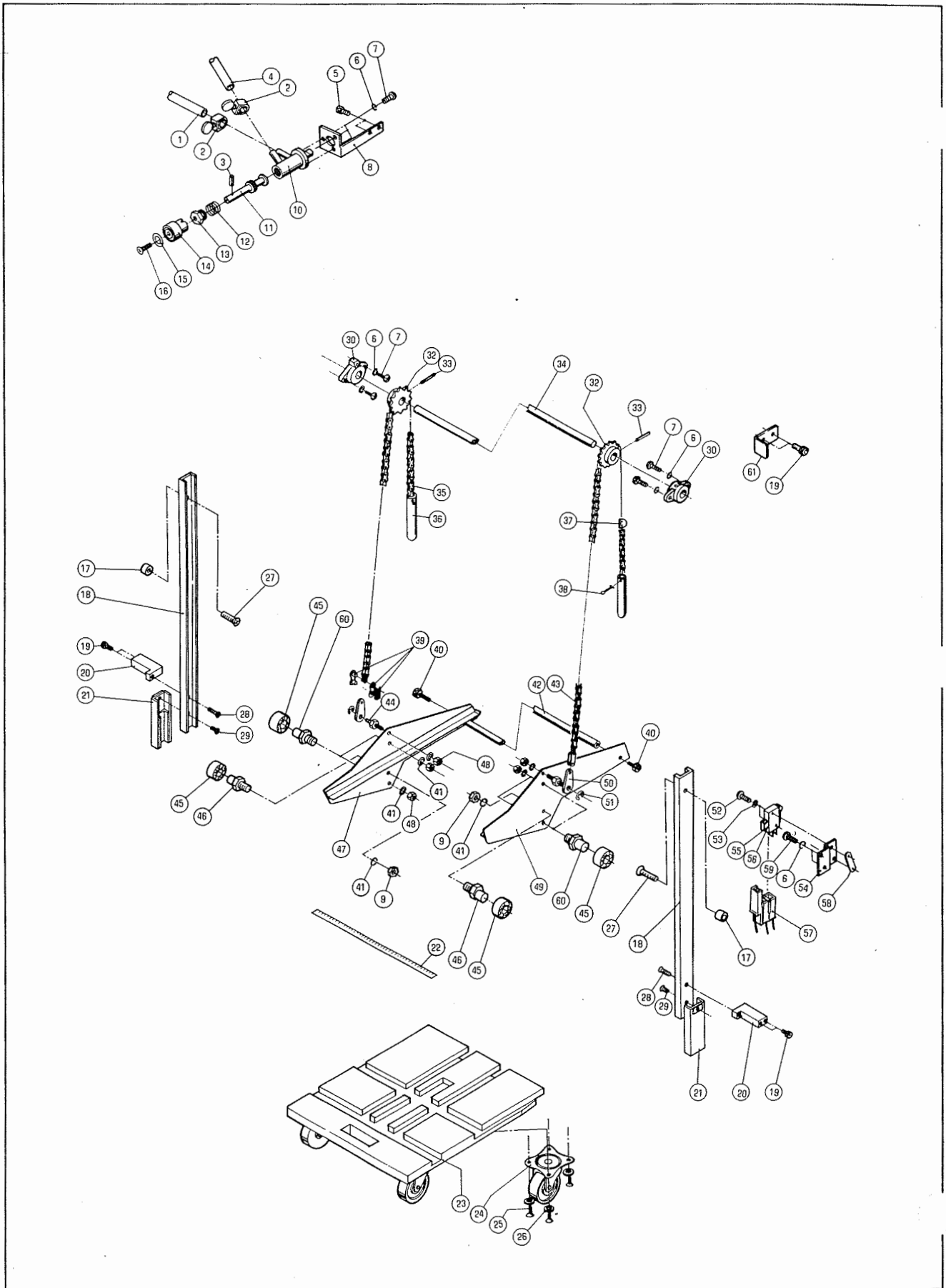
SECTION NUMBER

5340Z 872

SECTION

★この部品は単品ではお渡してきませんので、セット番号で注文して下さい。
Note: When ordering items marked ★, indicate the set number because they are available only as a set.

NO.	セット番号/部品番号 SET NO. / PART NO.	部品名称/構成番号 COMPONENT PARTS NO.	PART NAME	個数 Qty
	5300 87 410	チェーン ASSY	CHAIN ASSY	2
		1,25		
	5310 87 301-2	グリッパー-タイ ASSY	GRIPPER BASE ASSY	3
		2,3,6,10,11,15,16,22-24,26-28		
	5310 87 302-1	グリッパー-シャフト ASSY	GRIPPER SHAFT ASSY	3
		6,16,28		
	5310 87 310-1	グリッパー-タイ ASSY	GRIPPER BASE ASSY	3
		3,10,11,23,24		
	5340 87 300-2	チェーングリッパー- ASSY	GRIPPER UNIT ASSY	3
		2-11,15-19,21-24,26-28		
1	5300 87 412	チェーン	CHAIN	6
2	5300 87 312-1	ブラケット	BRACKET	3
3	9684050508	トメネジ M5X5	SET SCREW M5X5	12
4	9721040008	E-リング E-4	E-RING E-4	3
5	90203	ボールベアリング 625ZZ	BALL BEARING 625ZZ	3
6	5290 87 316-1	アーム	ARM	3
7	5290 87 317	スタット	STUD	3
8	9710050008	ハネサカネ M5	SPRING WASHER M5	3
9	9660050014	ナット M5	NUT M5	3
0	5310 87 314-1	シャフト	SHAFT	3
11	5290 87 319-1	グリッパー-タイ	GRIPPER STUD	15
14	9670051001	ソケットボルト M5X10	SOCKET BOLT M5X10	12
15	5290 87 315-1	スパーサー	SPACER	3
16	5310 87 313-1	シャフト	SHAFT	3
17	5340 87 321	スプリング	SPRING	6
18	5290 87 323-1	カラー	COLLAR	6
19	5321 87 318-2	グリッパー	GRIPPER	15
21	9670061608	ソケットボルト M6X16	SOCKET BOLT M6X16	15
22	5300 87 311-1	ブラケット	BRACKET	3
23	5290 87 322	ブラケット	BRACKET	3
24	9410301608	スプリングピン 3X16	SPRING PIN 3X16	15
25	90853	ジョイントリンク RF2040	JOINT LINK RF2040	6
26	9411301600	テーパピン 3X16	TAPER PIN 3X16	3
27	9411302000	テーパピン 3X20	TAPER PIN 3X20	3
28	9411302200	テーパピン 3X22	TAPER PIN 3X22	3



ハイシターノル (CD)

セクション

SECTION NUMBER

5340Z 880

PAPER DELIVERY TABLE (CD)

SECTION

★この部品は単品ではお渡してきませんので、セット番号で注文して下さい。

Note: When ordering items marked ★, indicate the set number because they are available only as a set.

NO.	セット番号/部品番号 SET NO./PART NO.	部品名称/構成番号 COMPONENT PARTS NO.	PART NAME	個数 Qty
	5310 88 140	テ-フ-ルクトウシク ASSY	SPROCKET AND GEAR ASSY	1
		32-34		
	5340 88 240	ハイシテ-フ-ル ASSY	DELIVERY TABLE DOLLY ASSY	1
		22-26		
1	5340 32 719	ホ-ス 10X17X2400	HOSE 10X17X2400	1
2	91211	ホ-スバンド 16	HOSE BAND 16	2
3	9410302008	スプリングピ-ン 3X20	SPRING PIN 3X20	1
4	5320 87 218	ホ-ス 10X17X220	HOSE 10X17X220	1
5	9670061208	ソケットホルト M6X12	SOCKET BOLT M6X12	2
6	9710050014	ハネサカネ M5	SPRING WASHER M5	9
7	9642051014	ナハコネシ M5X10	SCREW M5X10	7
8	5320 87 217-1	フ-ラケット	BRACKET	1
9	9660080014	ナツ M8	NUT M8	2
10	5290 17 113	ハ-ルフ	VALVE	1
11	5340 17 114	スピント-ル	SPINDLE	1
12	5290 17 115	スプリング	SPRING	1
13	5300 17 116	カハ-	COVER	1
14	5300 17 117	ツマミ (アイホ-リー)	KNOB (IVORY)	1
14	5310 17 117	ツマミ (クロ)	KNOB (BLACK)	1
15	5300 12 224	フ-レート	PLATE	1
16	9650052014	マルサラコネシ M5X20	SCREW M5X20	1
17	5330 88 236-1	カラ-	COLLAR	4
18	5340 88 234	レ-ル	RAIL	2
19	9670051001	ソケットホルト M5X10	SOCKET BOLT M5X10	6
20	5330 88 237-1	スタツト	STUD	2
21	5290 88 250	レ-ル	RAIL	2
22	5310 44 314	スケ-ル	SCALE	1
23	5340 88 241	ハイシテ-フ-ル	DELIVERY TABLE DOLLY	1
24	91350	キヤスター 420G-N-75	CASTER 420G-N-75	4
25	90770	モクネシ 4.1X20	WOOD SCREW 4.1X20	16
26	9716060014	ヒラサカネ M6	PLAIN WASHER M6	16
27	9648052014	サラコネシ M5X20	SCREW M5X20	2
28	9648051614	サラコネシ M5X16	SCREW M5X16	2
29	9648051014	サラコネシ M5X10	SCREW M5X10	2
30	5290 89 143	メタル	BUSHING	2
32	5290 88 142	スプロケット	SPROCKET	2
3	9410402508	スプリングピ-ン 4X25	SPRING PIN 4X25	2
34	5310 88 141	シャフト	SHAFT	1
35	90843	ロー-チェ-ン RS37-1 50P	CHAIN RS37-1 50P	1

ハイテ-ブル (CD)

セクション

SECTION NUMBER

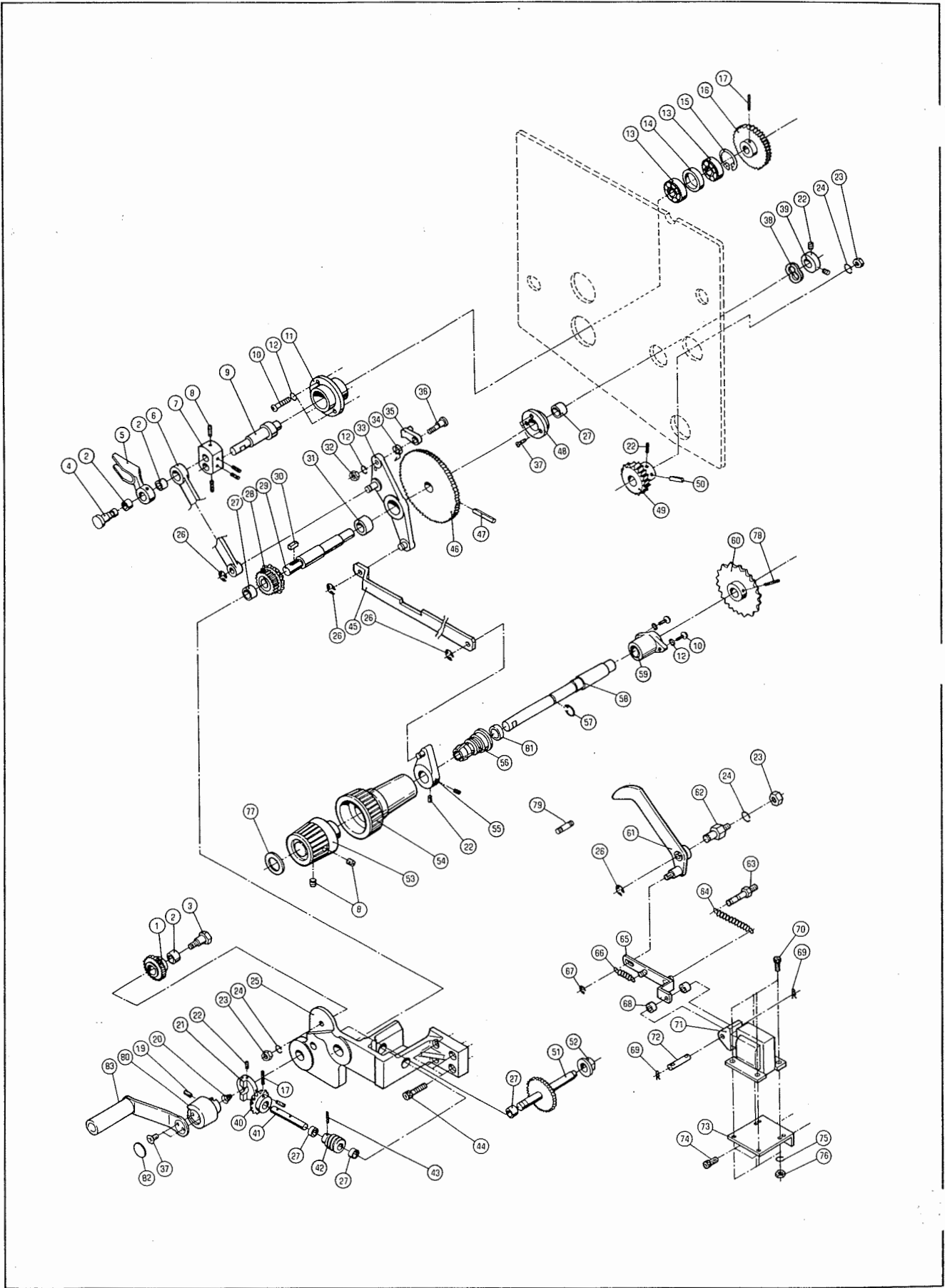
5340Z 880

PAPER DELIVERY TABLE (CD)

SECTION

★この部品は単品ではお渡しできませんので、セット番号で注文して下さい。
 Note: When ordering items marked ★, indicate the set number because they are available only as a set.

NO.	セット番号/部品番号 SET NO. / PART NO.	部品名称/構成番号 COMPONENT PARTS NO.	PART NAME	個数 Q'ty
36	5290 88 235	ウイト	WEIGHT	2
37	5310 88 146	プレート	PLATE	1
38	9414202514	ワリピン 2X25	SPLIT PIN 2X25	1
39	90856	シヨイントリンク RS37-1	JOINT LINK RS37-1	2
40	9670081608	ソケットボルト M8X16	SOCKET BOLT M8X16	2
41	9710080008	ハネサカネ M8	SPRING WASHER M8	8
42	5310 88 233	ステー	STAY	1
43	5340 88 150	チェーン (OPS)	CHAIN (OPS)	1
44	5290 88 231	スタット	STUD	2
45	90214	ボールベアリング 6000ZZ	BALL BEARING 6000ZZ	6
46	5340 88 232	スタット	STUD	2
47	5290 88 220-1	フレーム	FRAME	1
48	9662080014	ナット M8	NUT M8	6
49	5290 88 210-1	フレーム	FRAME	1
50	5290 31 116	リンク	LINK	1
51	9721070008	E-リング E-7	E-RING E-7	2
52	9642032014	ナハコネシ M3X20	SCREW M3X20	2
53	90644	ハツキサカネ A3	TOOTHED LOCK WASHER A3	2
54	5310 88 145-1	ブラケット	BRACKET	1
55	97313	スイッチ V-1C244	SWITCH V-1C244	1
56	97381	アクチュエーター VAM22	ACTUATOR VAM22	1
57	98501	カバー 360010-1	COVER 360010-1	1
58	5300 21 424	プレート	PLATE	1
59	9642050814	ナハコネシ M5X8	SCREW M5X8	2
60	5340 88 233	スタット	STUD	4
61	5340 88 151	チェーン カイト	GUIDE	2



STAND LIFTING DRIVE (CD)

SECTION

★この部品は単品ではお渡しできませんので、セット番号で注文して下さい。

Note: When ordering items marked ★, indicate the set number because they are available only as a set.

NO.	セット番号/部品番号 SET NO. / PART NO.	部品名称/構成番号 COMPONENT PARTS NO.	PART NAME	個数 Q'ty
	5290 88 112Z	メタルホルダー 27,48	HOUSING	1
	5290 88 194Z	ギヤ 1,2	GEAR	1
	5296 88 160	ハンドル (アイボリー) 37,80,82,83	HANDLE (IVORY)	1
	5300 89 210	クランクシャフト ASSY 9,16,17	CLAMP SHAFT ASSY	1
	5310 88 160	ハンドル (クロ) 37,80,82,83	HANDLE (BLACK)	1
	5330 88 110	ブラケット ASSY 17,25,27-30,40-43,46,47	BRACKET ASSY	1
	5330 88 111Z	ブラケット 25,27	BRACKET	1
	5330 88 120Z	アーム 31,33	ARM	1
	5330 89 130-1	ハンドルシャフト ASSY 58,60,78,81	HANDLE SHAFT ASSY	1
	5330 89 217Z	リンク 2,6	LINK	1
	5340 89 218Z-1	カム ASSY 2,5	CAM ASSY	1
1	5290 88 194	ギヤ	GEAR	1
2	5290 89 219	メタル	BUSHING	3
3	5290 88 193	スタット	STUD	1
4	5290 89 216	ピン	PIN	1
5	5340 89 218-1	カム	CAM	1
6	5330 89 217	リンク	LINK	1
7	5290 89 215	クランク	CRANK	1
8	9684060608	トメネジ M6X6	SET SCREW M6X6	6
9	5290 89 213	シャフト	SHAFT	1
10	9642051614	ナット M5X16	SCREW M5X16	5
11	5290 89 211	ベアリングホルダー	BEARING HOLDER	1
12	9710050008	ハネサカネ M5	SPRING WASHER M5	6
13	90211	ボールベアリング 6202ZZ	BALL BEARING 6202ZZ	2
14	5290 89 212	カラー	COLLAR	1
5	9723350008	C-リング C-35	C-RING C-35	1
16	5300 89 214	ギヤ	GEAR	1
17	9410302508	スプリングピン 3X25	SPRING PIN 3X25	2

STAND LIFTING DRIVE (CD)

SECTION

★この部品は単品ではお渡しできませんので、セット番号で注文して下さい。
 Note: When ordering items marked ★, indicate the set number because they are available only as a set.

NO.	セット番号 / 部品番号 SET NO. / PART NO.	部品名称 / 構成番号 COMPONENT PARTS NO.	PART NAME	個数 Qty
19	5290 88 170	ネジ	SCREW	1
20	5290 37 814	スプリング	SPRING	1
21	5290 88 134	クラッチ	CLUTCH	1
22	9684050508	トメネジ M5X5	SET SCREW M5X5	6
23	9660060014	ナット M6	NUT M6	3
24	9710060008	ハネサカネ M6	SPRING WASHER M6	3
25	5330 88 111	ブラケット	BRACKET	1
26	9721070008	E-リング E-7	E-RING E-7	4
27	90242	ブッシュ MB1210DU	BUSHING MB1210DU	5
28	5290 88 180	ギヤ	GEAR	1
29	5310 88 113-1	シャフト	SHAFT	2
30	5290 88 183	キー	KEY	1
31	5290 88 131	メタル	BUSHING	1
32	9660050014	ナット M5	NUT M5	1
33	5330 88 120	アーム	ARM	1
34	5290 51 064	スプリング	SPRING	1
35	5290 51 070	ツメ	PAWL	1
36	5290 51 063-1	ピン	PIN	1
37	9648051014	サラコネジ M5X10	SCREW M5X10	5
38	9717120008	ナミサカネ M12	WAVE WASHER M12	1
39	5290 29 315	トメカラー	LOCK COLLAR	1
40	5290 37 613	ギヤ	GEAR	1
41	5290 88 133	シャフト	SHAFT	1
42	5290 37 614	ギヤ	GEAR	1
43	9410302008	スプリングピン 3X20	SPRING PIN 3X20	1
44	9670062508	ソケットボルト M6X25	SOCKET BOLT M6X25	4
45	5340 88 122	リンク	LINK	1
46	5290 88 115	ラチェットホイール	RATCHET WHEEL	1
47	9410402808	スプリングピン 4X28	SPRING PIN 4X28	1
48	5290 88 112	メタルホルダー	HOUSING	2
49	5290 88 144	ギヤ	GEAR	1
50	9410402508	スプリングピン 4X25	SPRING PIN 4X25	1
51	5290 88 190	ギヤ	GEAR	1
52	5290 82 162	メタル	BUSHING	1
53	5310 89 134-1	ツマミ (クロ)	KNOB (BLACK)	1
53	5316 89 134	ツマミ (アイボリー)	KNOB (IVORY)	1
54	5310 89 133-1	ツマミ (クロ)	KNOB (BLACK)	1
54	5316 89 133-1	ツマミ (アイボリー)	KNOB (IVORY)	1
55	5290 89 120	レバー	LEVER	1

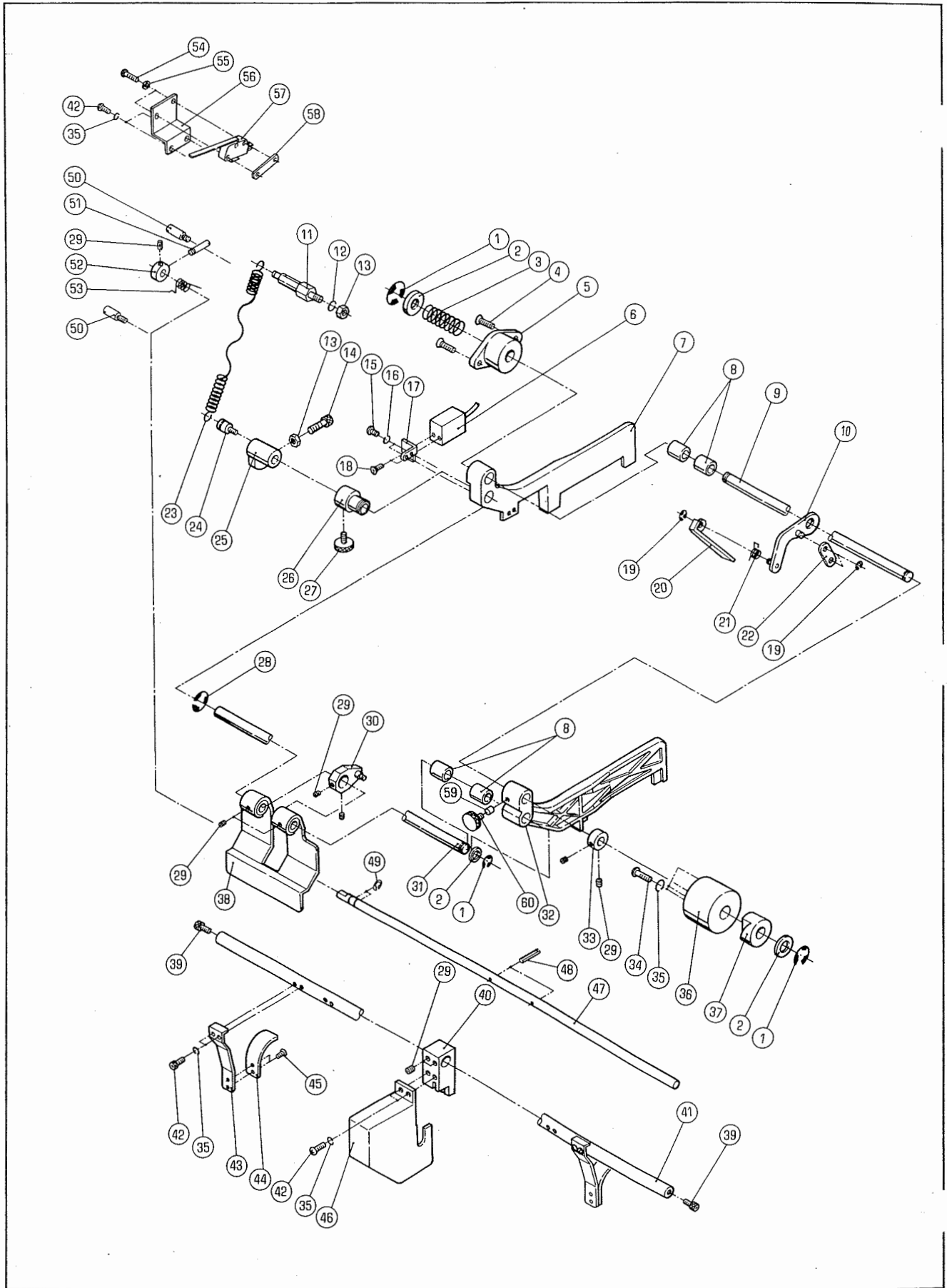
STAND LIFTING DRIVE (CD)

SECTION

★この部品は単品ではお渡してきませんので、セット番号で注文して下さい。

Note: When ordering items marked ★, indicate the set number because they are available only as a set.

NO.	セット番号 / 部品番号 SET NO. / PART NO.	部品名称 / 構成番号 COMPONENT PARTS NO.	PART NAME	個数 Q'ty
56	5290 89 148	カラー	COLLAR	1
57	90603	CE-リング [★] CE-12	CE-RING CE-12	1
3	5330 89 131-1	シャフト	SHAFT	1
59	5290 89 112	シムクウケ	BUSHING	1
60	5290 89 135	スプロケット	SPROCKET	1
61	5340 88 260	レバー	LEVER	1
62	5330 88 262	スタット [★]	STUD	1
63	5330 35 423	スタット [★]	STUD	1
64	5290 35 131-1	スプリング [★]	SPRING	1
65	5340 88 270	リンク	LINK	1
66	5290 21 521	スプリング [★]	SPRING	1
67	9721040008	E-リング [★] E-4	E-RING E-4	1
68	5300 33 562	カラー	COLLAR	2
69	90628	スナップピン SSP-4	SNAP PIN SSP-4	2
70	9670041008	ソケットボルト M4X10	SOCKET BOLT M4X10	4
71	97630	ソレノイド [★] AS-05N AC115V	SOLENOID AS-05N AC115V	1
72	5300 33 561-1	ピン	PIN	1
73	5330 57 151	ブラケット	BRACKET	1
74	9670061208	ソケットボルト M6X12	SOCKET BOLT M6X12	2
5	9710040008	ハネサカネ M4	SPRING WASHER M4	4
76	9660040014	ナット M4	NUT M4	4
77	5300 12 224	プレート	PLATE	1
78	9410403208	スプリングピン 4X32	SPRING PIN 4X32	1
79	5290 51 427	スプリングスタット [★]	SPRING STUD	1
80	5296 88 161	ハンドル本体 (アイボリー)	HANDLE BODY (IVORY)	1
80	5310 88 161	ハンドル本体 (クロ)	HANDLE BODY (BLACK)	1
81	5290 89 129	スペーサー	SPACER	1
82	5300 37 815	プレート (アイボリー)	PLATE (IVORY)	1
82	5310 37 815	プレート (クロ)	PLATE (BLACK)	1
83	5300 37 820	ハンドル (アイボリー)	HANDLE (IVORY)	1
83	5310 37 820	ハンドル (クロ)	HANDLE (BLACK)	1



サイドガイド (CD)
SIDE GUIDE (CD)

セクション

SECTION NUMBER

5340Z 892

SECTION

★この部品は単品ではお渡しできませんので、セット番号で注文して下さい。
Note: When ordering items marked ★, indicate the set number because they are available only as a set.

NO.	セット番号/部品番号 SET NO. / PART NO.	部品名称/構成番号 COMPONENT PARTS NO.	PART NAME	個数 Q'ty
	5340 89 225Z-1	サイド"カイト"(OPS) ASSY	SIDE GUIDE (OPS) ASSY	1
		8,32		
	5340 89 226Z-1	サイド"カイト"(NOPS) ASSY	SIDE GUIDE (NOPS) ASSY	1
		7,8		
1	9721100008	E-リング" E-10	E-RING E-10	3
2	5290 29 311	サ"カ"ネ	WASHER	3
3	5290 89 224	ス"リ"ク"	SPRING	1
4	9648051614	サ"ラ"コ"ネ"シ" M5X16	SCREW M5X16	2
5	5321 29 220-1	メ"タ"ル	BUSHING	1
6	96531	ス"イ"ツ"チ CS-16-5N	SWITCH CS-16-5N	1
7	5340 89 226-1	サイド"カイト" (NOPS)	SIDE GUIDE (NOPS)	1
8	5290 37 513-1	メ"タ"ル	BUSHING	4
9	5310 89 223	シャ"フ"ト	SHAFT	1
10	5330 89 370	リ"ン"ク	LINK	1
11	5290 89 324	ス"リ"ク"スタ"ツ"ト"	SPRING STUD	1
12	9710060008	ハ"ネ"サ"カ"ネ M6	SPRING WASHER M6	1
13	9660060014	ナ"ツ"ト M6	NUT M6	2
14	9670062508	ソ"ケ"ツ"ト"ホ"ル"ト M6X25	SOCKET BOLT M6X25	1
15	9642040814	ナ"ハ"コ"ネ"シ" M4X8	SCREW M4X8	2
6	9710040008	ハ"ネ"サ"カ"ネ M4	SPRING WASHER M4	2
17	5486 42 517	フ"ラ"ケ"ツ"ト	BRACKET	1
18	9648040814	サ"ラ"コ"ネ"シ" M4X8	SCREW M4X8	2
19	9721030008	E-リング" M3	E-RING M3	3
20	5330 89 374	ス"ト"ツ"ハ"ー	STOPPER	1
21	5330 89 376	ス"リ"ク"	SPRING	1
22	5330 89 373	リ"ン"ク	LINK	1
23	5290 89 325-1	ス"リ"ク"	SPRING	1
24	5290 33 122	ス"リ"ク"スタ"ツ"ト"	SPRING STUD	1
25	5290 89 323-2	ホ"ス	BOSS	1
26	5290 89 227-1	サイド"カイト"メ"タ"ル	BUSHING	1
27	5290 32 141	ツ"マ"ミ	KNOB	1
28	90607	CE-リング" CE-18	CE-RING CE-18	1
29	9684050508	ト"メ"ネ"シ" M5X5	SET SCREW M5X5	9
30	5330 89 360	ア"ー"ム	ARM	1
31	5310 89 311	シャ"フ"ト	SHAFT	1
32	5340 89 225-1	サイド"カイト" (OPS)	SIDE GUIDE (OPS)	1
33	5290 29 315	ト"メ"カ"ラ"ー	LOCK COLLAR	1
34	9642051614	ナ"ハ"コ"ネ"シ" M5X16	SCREW M5X16	3
35	9710050008	ハ"ネ"サ"カ"ネ M5	SPRING WASHER M5	11

サイト"カ"イト" (CD)
SIDE GUIDE (CD)

セクション

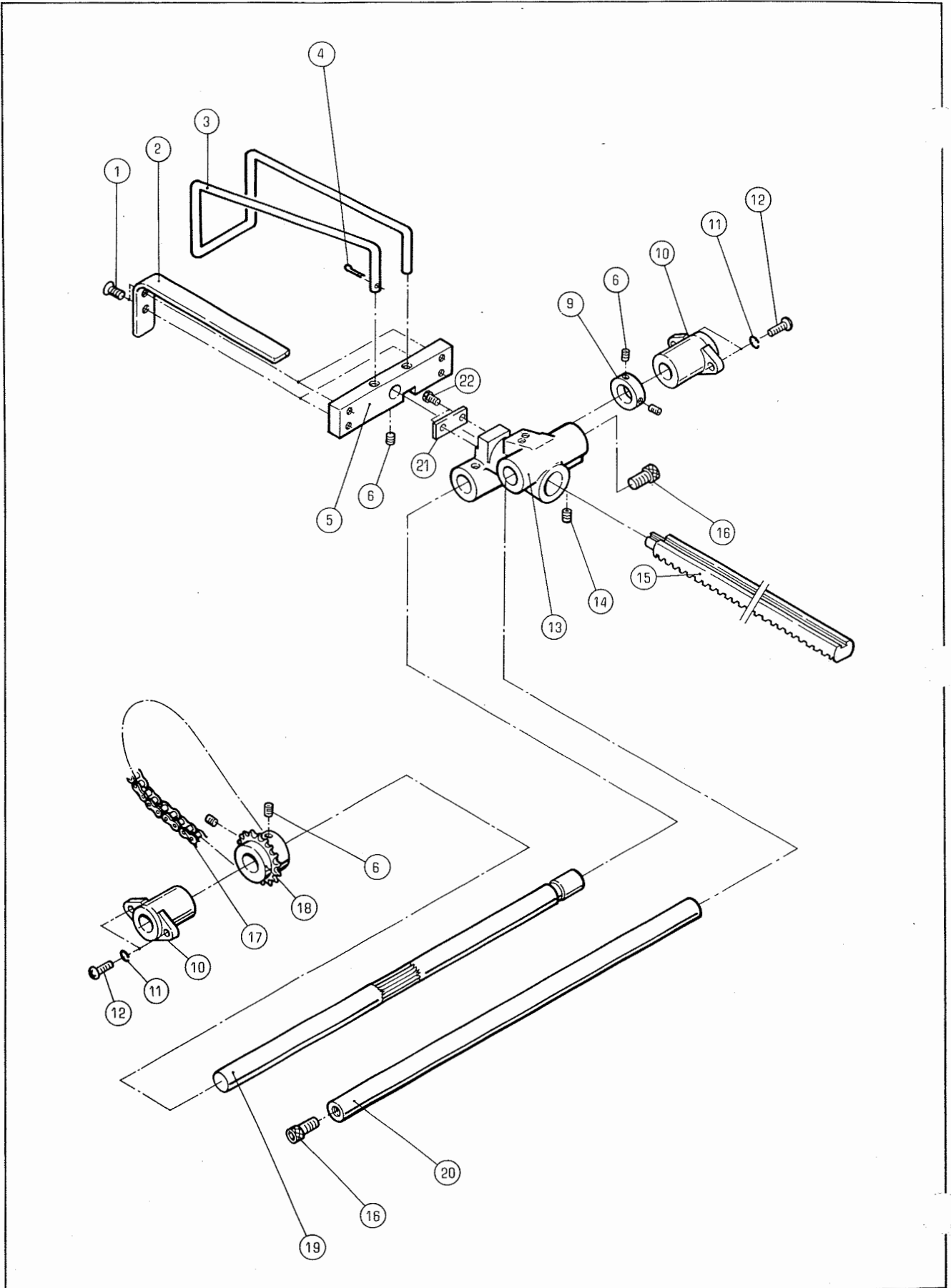
SECTION NUMBER

5340Z 892

SECTION

★この部品は単品ではお渡してできませんので、セット番号で注文して下さい。
Note: When ordering items marked ★, indicate the set number because they are available only as a set.

NO.	セット番号/部品番号 SET NO. / PART NO.	部品名称/構成番号 COMPONENT PARTS NO.	PART NAME	個数 Q'ty
36	5290 89 222	メタル	BUSHING	1
37	5330 89 221-1	メタル	BUSHING	1
38	5340 89 320	フロントカ"イト"	FRONT GUIDE	
39	9670061208	ソケットホルト M6X12	SOCKET BOLT M6X12	2
40	5330 89 351	フ"ラケット	BRACKET	1
41	5340 89 411	ステー	STAY	1
42	9642051014	ナ"ハ"コネシ" M5X10	SCREW M5X10	8
43	5340 89 412	カ"イト"	GUIDE	2
44	5340 89 413	カ"イト"	GUIDE	2
45	9648040614	サラコネシ" M4X6	SCREW M4X6	4
46	5330 89 375	カバー	COVER	1
47	5340 89 421	フィーラーバー	FEELER BAR	1
48	9410302508	スプリング"ピン 3X25	SPRING PIN 3X25	3
49	90601	CE-リング" CE-8	CE-RING CE-8	2
50	5300 75 112	ピン	PIN	2
51	5290 89 422	ネジ"	SCREW	1
52	5300 59 134	トメカラー	LOCK COLLAR	1
53	5290 89 423	スプリング"	SPRING	1
54	9642031614	ナ"ハ"コネシ" M3X16	SCREW M3X16	2
55	90644	ハツキサ"カ"ネ A3	TOOTHED LOCK WASHER A3	2
56	5330 61 434	フ"ラケット	BRACKET	1
57	97332	スイッチ D2MV-5L111-IC2	SWITCH D2MV-5L111-IC2	1
58	5300 21 424	プレート	PLATE	1
59	5290 89 228	プラグ"	PLUG	1
60	5290 44 241	ツマミ	KNOB	1



★この部品は単品ではお渡しできませんので、セット番号で注文して下さい。
 Note: When ordering items marked ★, indicate the set number because they are available only as a set.

NO.	セット番号 / 部品番号 SET NO. / PART NO.	部品名称 / 構成番号 COMPONENT PARTS NO.	PART NAME	個数 Q'ty
1	9648051014	サラコネシ M5X10	SCREW M5X10	4
2	5340 89 146	バックガイド	BACK GUIDE	2
3	5340 89 147-1	バックガイド	BACK GUIDE	1
4	90630	スナップピン SSP-8	SNAP PIN SSP-8	1
5	5340 89 145	ブラケット	BRACKET	1
6	9684050508	トメネシ M5X5	SET SCREW M5X5	5
9	5290 29 314	トメカラー	LOCK COLLAR	1
10	5290 29 210	メタル	BUSHING	2
11	9710050008	ハネサカネ M5	SPRING WASHER M5	4
12	9642051614	ナハコネシ M5X16	SCREW M5X16	4
13	5330 89 139-1	ラックホルダー	RACK HOLDER	1
14	9684060608	トメネシ M6X6	SET SCREW M6X6	1
15	5330 89 144-1	ラック	RACK	1
16	9670081608	ソケットボルト M8X16	SOCKET BOLT M8X16	2
17	90802	チェーン RS35-1 46P	CHAIN RS35-1 46P	1
18	5290 89 142	スプロケット	SPROCKET	1
19	5330 89 141	キヤ-シャフト	SHAFT	1
20	5310 29 232	ステー	STAY	1
21	5341 89 138-1	ガイドプレート	GUIDE PLATE	1
2	9670051001	ソケットボルト M5X10	SOCKET BOLT M5X10	2

部品番号索引
PART NUMBER INDEX



PART NUMBER INDEX

部 品 番 号 PART NUMBER	セクション番号 SECTION No.	No.	部 品 番 号 PART NUMBER	セクション番号 SECTION No.	No.
NBH -624S	5340Z 355	130	5290 21 142	5340Z 220	4
5110 10 010-4	5340Z 840		5290 21 161	5340G 530	75
5110 10 100-4	5340Z 840		5290 21 161	5340Z 210	36
5110 10 110	5340Z 840	14	5290 21 161	5340Z 220	75
5110 10 121	5340Z 840	7	5290 21 161	5340Z 330	44
5110 10 122	5340Z 840	26	5290 21 164	5340G 370	61
5110 10 123	5340Z 840	38	5290 21 164	5340Z 360	73
5110 10 130	5340Z 840	39	5290 21 212	5340G 511	38
5110 10 141	5340Z 840	12	5290 21 316	5340G 511	51
5110 10 142-1	5340Z 840	31	5290 21 316	5340G 530	104
5110 10 143-2	5340Z 840	23	5290 21 316	5340Z 350	65
5110 10 171	5340Z 840	25	5290 21 521	5340G 890	66
5110 10 180-1	5340Z 840		5290 21 521	5340Z 350	77
5110 10 190-1	5340Z 840		5290 21 521	5340Z 380	43
5110 20 110-1	5340Z 840		5290 21 612	5340G 370	10
5110 20 111	5340Z 840	4	5290 21 612	5340Z 210	28
5110 20 112	5340Z 840	6	5290 21 612	5340Z 220	95
5110 20 113-1	5340Z 840	24	5290 21 641	5340G 370	44
5110 20 114-1	5340Z 840	18	5290 21 641	5340Z 330	63
5110 20 115	5340Z 840	17	5290 21 641	5340Z 355	98
5110 20 116-2	5340Z 840	19	5290 21 643	5340Z 330	62
5110 20 117	5340Z 840	29	5290 22 318	5340Z 210	2
5110 20 118-3	5340Z 840	20	5290 22 318	5340Z 220	47
5110 20 119	5340Z 840	5	5290 23 112	5340Z 240	87
5110 20 121	5340Z 840	3	5290 23 112	5340Z 245	87
5110 20 131-1	5340Z 840	1	5290 23 112	5340Z 365	58
5110 20 132-1	5340Z 840	8	5290 23 113	5340Z 250	10
5110 20 140	5340Z 840	45	5290 23 113	5340Z 260	38
5110 20 150	5340Z 840	41	5290 23 115	5340G 540	93
5110 20 160	5340Z 840	42	5290 24 118	5340G 530	98
5110 20 170	5340Z 840	43	5290 24 126	5340Z 860	24
5110 20 180	5340Z 840	44	5290 24 127	5340Z 230	20
5110 20 190	5340Z 840	50	5290 24 127	5340Z 240	88
5290 12 314	5340G 540	121	5290 24 127	5340Z 245	88
5290 14 120	5340G 110	8	5290 24 127	5340Z 365	44
5290 16 200-3	5340Z 170		5290 24 233	5340Z 240	102
5290 16 212	5340Z 170	36	5290 24 233	5340Z 245	102
5290 16 215	5340Z 170	29	5290 24 234	5340Z 240	103
5290 16 226	5340Z 170	61	5290 24 234	5340Z 245	103
5290 16 311	5340Z 170	7	5290 24 251	5340G 540	71
5290 16 312	5340Z 170	27	5290 24 251	5340Z 240	12
5290 16 313	5340Z 170	22	5290 24 251	5340Z 245	12
5290 16 314	5340Z 170	26	5290 24 252	5340Z 240	112
5290 16 315	5340Z 170	21	5290 24 252	5340Z 245	112
5290 16 316	5340Z 170	25	5290 24 253	5340Z 240	1
5290 16 411	5340Z 170	32	5290 24 253	5340Z 245	1
5290 16 412-1	5340Z 170	53	5290 24 275	5340G 513	23
5290 16 413	5340Z 170	57	5290 24 311	5340G 530	69
5290 16 414	5340Z 170	56	5290 25 113	5340Z 250	18
5290 16 415-2	5340Z 170	34	5290 25 114	5340Z 250	12
5290 17 111	5340Z 170	50	5290 25 114	5340Z 260	26
5290 17 113	5340Z 170	15	5290 25 114	5340Z 365	49
5290 17 113	5340Z 320	79	5290 25 114	5340Z 870	21
5290 17 113	5340Z 880	10	5290 25 115	5340Z 260	20
5290 17 115	5340Z 170	47	5290 26 112	5340G 370	31
5290 17 115	5340Z 320	81	5290 26 112	5340Z 210	78
5290 17 115	5340Z 880	12	5290 26 112	5340Z 220	77
5290 17 119	5340Z 170	51	5290 26 213	5340Z 260	31
5290 17 120	5340Z 170	5	5290 26 222	5340Z 260	15
5290 17 127	5340Z 320	89	5290 29 210	5340G 370	20
5290 21 123	5340Z 330	39	5290 29 210	5340Z 330	32
5290 21 142	5340Z 210	108	5290 29 210	5340Z 895	10

PART NUMBER INDEX

部 品 番 号 PART NUMBER	セクション番号 SECTION No.	No.	部 品 番 号 PART NUMBER	セクション番号 SECTION No.	No.
5290 29 222-1	5340G 530	38	5290 32 310	5340Z 320	73
5290 29 311	5340G 530	2	5290 32 313	5340Z 320	75
5290 29 311	5340Z 230	7	5290 32 420	5340Z 320	4
5290 29 311	5340Z 360	36	5290 32 430	5340Z 320	7
5290 29 311	5340Z 365	18	5290 32 440	5340Z 320	6
5290 29 311	5340Z 380	44	5290 32 451	5340Z 320	3
5290 29 311	5340Z 892	2	5290 32 452	5340Z 320	5
5290 29 312	5340G 511	110	5290 32 452	5340Z 350	55
5290 29 312	5340G 530	15	5290 32 452	5340Z 355	74
5290 29 312	5340Z 310	7	5290 32 452	5340Z 380	1
5290 29 312	5340Z 330	40	5290 32 531	5340Z 320	24
5290 29 312	5340Z 355	90	5290 32 532-1	5340Z 320	15
5290 29 312	5340Z 380	21	5290 32 533-2	5340Z 320	8
5290 29 313	5340G 370	37	5290 33 122	5340Z 892	24
5290 29 313	5340G 530	5	5290 33 141	5340Z 330	65
5290 29 313	5340Z 240	13	5290 33 142-1	5340Z 330	12
5290 29 313	5340Z 245	13	5290 33 213-1	5340Z 330	28
5290 29 313	5340Z 330	59	5290 33 213Z-1	5340Z 330	
5290 29 313	5340Z 380	15	5290 33 214	5340G 511	23
5290 29 313	5340Z 755	15	5290 33 214	5340G 520	42
5290 29 314	5340G 540	121	5290 33 214	5340G 540	87
5290 29 314	5340Z 330	19	5290 33 214	5340Z 330	20
5290 29 314	5340Z 360	16	5290 33 215-1	5340Z 330	31
5290 29 314	5340Z 895	9	5290 33 215Z-1	5340Z 330	
5290 29 315	5340G 512	15	5290 33 230-2	5340Z 330	17
5290 29 315	5340G 530	87	5290 33 314	5340Z 330	29
5290 29 315	5340G 890	39	5290 33 431	5340Z 330	13
5290 29 315	5340Z 365	13	5290 33 451-1	5340Z 210	35
5290 29 315	5340Z 892	33	5290 33 451-1	5340Z 220	3
5290 29 411	5340Z 230	35	5290 33 454	5340Z 210	107
5290 29 411	5340Z 365	26	5290 33 454	5340Z 220	5
5290 29 412	5340Z 210	68	5290 33 455	5340Z 330	8
5290 29 412	5340Z 220	72	5290 33 511	5340Z 380	51
5290 29 412	5340Z 230	34	5290 33 512	5340Z 380	49
5290 29 412	5340Z 365	27	5290 33 515	5340Z 380	50
5290 31 116	5340Z 880	50	5290 33 534	5340G 370	25
5290 31 122	5340Z 310	26	5290 34 130	5340Z 330	49
5290 31 122	5340Z 312	12	5290 34 141-1	5340Z 330	50
5290 31 151-1	5340Z 650	4	5290 34 142	5340Z 330	36
5290 31 152-1	5340Z 650	3	5290 34 151	5340Z 330	46
5290 31 153-1	5340Z 650	2	5290 34 152	5340Z 170	3
5290 31 214	5340Z 355	40	5290 34 152	5340Z 330	67
5290 32 112	5340Z 320	42	5290 34 153	5340Z 330	48
5290 32 113	5340Z 320	51	5290 35 113	5340Z 380	38
5290 32 114	5340Z 320	55	5290 35 131-1	5340G 540	2
5290 32 115	5340Z 320	43	5290 35 131-1	5340G 890	64
5290 32 117	5340Z 320	50	5290 35 131-1	5340Z 240	51
5290 32 121	5340Z 320	54	5290 35 131-1	5340Z 245	51
5290 32 122	5340Z 320	53	5290 35 136-1	5340Z 330	1
5290 32 123-1	5340Z 320	47	5290 36 112	5340Z 360	33
5290 32 125	5340Z 320	46	5290 36 212	5340Z 360	47
5290 32 126	5340Z 320	45	5290 36 214	5340Z 350	104
5290 32 141	5340Z 320	48	5290 36 214	5340Z 360	41
5290 32 141	5340Z 355	16	5290 36 321	5340Z 360	8
5290 32 141	5340Z 892	27	5290 36 351	5340Z 350	79
5290 32 211-1	5340Z 320	49	5290 36 353	5340Z 360	23
5290 32 212-2	5340Z 320	62	5290 36 354	5340Z 360	5
5290 32 213	5340Z 320	66	5290 36 355-1	5340Z 360	26
5290 32 214	5340Z 320	67	5290 37 123	5340G 370	65
5290 32 215	5340Z 320	61	5290 37 123	5340G 513	43
5290 32 216	5340Z 320	65	5290 37 123	5340G 530	11
5290 32 217	5340Z 320	91	5290 37 123	5340Z 210	118

PART NUMBER INDEX

部 品 番 号 PART NUMBER	セクション番号 SECTION No.	No.	部 品 番 号 PART NUMBER	セクション番号 SECTION No.	No.
5290 37 123	5340Z 220	116	5290 38 238	5340G 535	31
5290 37 123	5340Z 330	3	5290 38 238	5340Z 380	24
5290 37 123	5340Z 360	34	5290 38 310-1	5340Z 380	6
5290 37 151-1	5340G 370	43	5290 38 321	5340Z 380	5
5290 37 211	5340G 370	59	5290 38 322-2	5340Z 380	18
5290 37 220	5340G 370	57	5290 38 330	5340Z 380	9
5290 37 231	5340G 370	58	5290 38 341	5340Z 380	10
5290 37 232	5340G 370	52	5290 41 114-1	5340Z 210	41
5290 37 233-1	5340G 370	60	5290 41 114-1	5340Z 220	102
5290 37 233-1	5340G 530	121	5290 43 112	5340Z 360	35
5290 37 240-1	5340G 370	55	5290 43 112Z	5340Z 360	
5290 37 251	5340G 370	56	5290 44 241	5340Z 892	60
5290 37 251	5340G 520	52	5290 51 043	5340G 511	46
5290 37 310-1	5340G 370		5290 51 043	5340G 513	16
5290 37 310Z-1	5340G 370		5290 51 063-1	5340G 511	30
5290 37 311	5340G 370	53	5290 51 063-1	5340G 890	36
5290 37 312	5340G 370	54	5290 51 064	5340G 511	28
5290 37 313	5340G 370	12	5290 51 064	5340G 890	34
5290 37 313-1	5340G 370	51	5290 51 070	5340G 511	29
5290 37 314	5340G 370	27	5290 51 070	5340G 890	35
5290 37 314	5340G 530	116	5290 51 082	5340G 511	18
5290 37 421-1	5340G 370	62	5290 51 083	5340G 511	17
5290 37 431	5340G 370	42	5290 51 083	5340G 514	60
5290 37 432	5340G 370	41	5290 51 083	5340G 535	45
5290 37 433	5340G 370	48	5290 51 083	5340G 540	22
5290 37 433	5340G 511	67	5290 51 090-1	5340G 511	47
5290 37 433	5340Z 210	17	5290 51 120-1	5340G 511	72
5290 37 433	5340Z 220	74	5290 51 122	5340G 511	70
5290 37 433	5340Z 360	58	5290 51 123-1	5340G 511	68
5290 37 433	5340Z 755	18	5290 51 123-1	5340G 514	43
5290 37 433	5340Z 828	4	5290 51 123-1	5340Z 360	10
5290 37 434-1	5340G 370	47	5290 51 132-1	5340G 530	85
5290 37 434-1	5340Z 330	43	5290 51 133	5340G 511	59
5290 37 434-1	5340Z 350	78	5290 51 133	5340G 530	84
5290 37 512	5340G 370	30	5290 51 134	5340G 511	126
5290 37 513-1	5340G 530	77	5290 51 134	5340G 530	91
5290 37 513-1	5340Z 892	8	5290 51 135	5340G 511	58
5290 37 514	5340G 530	19	5290 51 135	5340G 530	83
5290 37 515	5340G 370	29	5290 51 212-2	5340G 512	32
5290 37 610	5340G 370		5290 51 231-1	5340G 512	31
5290 37 611	5340G 370	4	5290 51 312	5340G 511	83
5290 37 612	5340G 370	1	5290 51 414	5340G 513	26
5290 37 613	5340G 370	6	5290 51 414	5340G 535	43
5290 37 613	5340G 890	40	5290 51 423	5340G 513	18
5290 37 614	5340G 370	3	5290 51 424	5340G 513	31
5290 37 614	5340G 890	42	5290 51 426	5340G 513	32
5290 37 712	5340G 370	50	5290 51 427	5340G 513	15
5290 37 721	5340G 370	17	5290 51 427	5340G 890	79
5290 37 722	5340G 370	15	5290 51 432	5340G 512	43
5290 37 814	5340G 370	9	5290 51 433	5340G 512	42
5290 37 814	5340G 890	20	5290 51 437-1	5340G 512	45
5290 38 121	5340Z 320	19	5290 51 437-1	5340G 513	39
5290 38 121	5340Z 380	20	5290 51 521	5340G 512	28
5290 38 141-1	5340Z 330	58	5290 51 521	5340G 513	12
5290 38 232	5340Z 380	16	5290 51 622-2	5340G 512	22
5290 38 233	5340Z 380	25	5290 51 632-2	5340G 512	23
5290 38 235	5340G 512	67	5290 51 640-2	5340G 512	
5290 38 235	5340G 535	12	5290 51 642-2	5340G 512	17
5290 38 235	5340G 540	118	5290 51 722	5340G 514	12
5290 38 235	5340Z 240	107	5290 51 730-1	5340G 514	
5290 38 235	5340Z 245	107	5290 51 730-1	5340G 535	
5290 38 236	5340Z 380	30	5290 51 731-1	5340G 514	44

PART NUMBER INDEX

部 品 番 号 PART NUMBER	セクション番号 SECTION No.	No.	部 品 番 号 PART NUMBER	セクション番号 SECTION No.	No.
5290 51 732	5340G 514	33	5290 74 087	5340G 710	36
5290 51 732	5340G 535	25	5290 74 087	5340G 720	45
5290 51 733-1	5340G 514	61	5290 75 031	5340G 750	18
5290 51 733-1	5340G 535	46	5290 75 031	5340Z 751	5
5290 51 735	5340G 514	13	5290 76 022	5340G 750	10
5290 51 735	5340G 535	19	5290 76 022	5340Z 751	7
5290 51 736	5340G 514	1	5290 82 162	5340G 890	52
5290 51 736	5340G 535	35	5290 84 991	5340Z 380	48
5290 51 737	5340G 514	28	5290 86 413	5340Z 860	25
5290 51 738	5340G 514	26	5290 87 315-1	5340Z 872	15
5290 51 740	5340G 514	52	5290 87 316-1	5340Z 872	6
5290 51 742	5340G 514	6	5290 87 317	5340Z 872	7
5290 51 742	5340G 535	39	5290 87 319-1	5340Z 872	11
5290 51 744	5340G 514	34	5290 87 322	5340Z 872	23
5290 51 821-1	5340G 514	14	5290 87 323-1	5340Z 872	18
5290 51 822	5340G 514	8	5290 87 421-1	5340Z 860	2
5290 51 830	5340G 514	7	5290 87 422-1	5340Z 860	12
5290 52 112	5340G 514	18	5290 87 423-1	5340Z 860	10
5290 52 115	5340G 514	17	5290 87 431-1	5340Z 860	29
5290 52 119-1	5340G 514	35	5290 87 441	5340Z 860	11
5290 52 119-1	5340G 520	25	5290 88 112	5340G 890	48
5290 52 119-1	5340G 535	24	5290 88 112Z	5340G 890	
5290 52 130	5340G 514		5290 88 115	5340G 890	46
5290 52 213	5340G 520	62	5290 88 131	5340G 890	31
5290 52 244	5340G 535	28	5290 88 133	5340G 890	41
5290 52 244	5340Z 210	84	5290 88 134	5340G 890	21
5290 52 244	5340Z 220	62	5290 88 142	5340Z 880	32
5290 52 244	5340Z 360	9	5290 88 144	5340G 890	49
5290 52 322	5340G 530	73	5290 88 170	5340G 512	3
5290 52 422	5340Z 860	5	5290 88 170	5340G 513	5
5290 52 423-1	5340G 530	128	5290 88 170	5340G 890	19
5290 52 423-1	5340G 750	1	5290 88 180	5340G 890	28
5290 52 423-1	5340Z 751	20	5290 88 183	5340G 890	30
5290 52 535	5340G 512	5	5290 88 190	5340G 890	51
5290 52 535	5340G 513	3	5290 88 193	5340G 890	3
5290 53 121	5340G 520	24	5290 88 194	5340G 890	1
5290 53 132-1	5340G 535	20	5290 88 194Z	5340G 890	
5290 53 255	5340G 530	62	5290 88 210-1	5340Z 880	49
5290 53 255	5340G 825	81	5290 88 220-1	5340Z 880	47
5290 54 325	5340Z 210	97	5290 88 231	5340Z 880	44
5290 54 325	5340Z 220	63	5290 88 235	5340Z 880	36
5290 54 338	5340G 512	73	5290 88 250	5340Z 880	21
5290 54 338	5340G 540	16	5290 89 112	5340G 890	59
5290 54 338	5340Z 355	41	5290 89 120	5340G 890	55
5290 54 413	5340G 540	7	5290 89 129	5340G 890	81
5290 54 542-1	5340Z 355	99	5290 89 135	5340G 890	60
5290 54 669-1	5340G 540	1	5290 89 142	5340Z 895	18
5290 61 135-1	5340G 710	30	5290 89 143	5340Z 880	30
5290 61 633	5340G 611	39	5290 89 148	5340G 890	56
5290 61 633	5340G 615	53	5290 89 211	5340G 890	11
5290 61 633	5340G 710	31	5290 89 212	5340G 890	14
5290 61 633	5340G 720	38	5290 89 213	5340G 890	9
5290 61 916-2	5340G 630	5	5290 89 215	5340G 890	7
5290 61 941	5340Z 680	18	5290 89 216	5340G 890	4
5290 61 961	5340Z 680	1	5290 89 219	5340G 890	2
5290 61 963	5340Z 680	4	5290 89 219	5340Z 355	156
5290 61 964	5340Z 680	2	5290 89 222	5340Z 892	36
5290 61 965	5340Z 680	6	5290 89 224	5340Z 892	3
5290 74 075	5340G 720	42	5290 89 227-1	5340Z 892	26
5290 74 082	5340G 750	62	5290 89 228	5340Z 892	59
5290 74 082	5340Z 751	43	5290 89 323-2	5340Z 892	25
5290 74 083	5340G 710	37	5290 89 324	5340Z 355	21

PART NUMBER INDEX

部 品 番 号 PART NUMBER	セクション番号 SECTION No.	No.	部 品 番 号 PART NUMBER	セクション番号 SECTION No.	No.
5290 89 324	5340Z 892	11	5300 33 562	5340Z 380	40
5290 89 325-1	5340Z 892	23	5300 36 352	5340Z 360	29
5290 89 422	5340G 535	65	5300 37 411	5340G 370	39
5290 89 422	5340Z 892	51	5300 37 810	5340G 370	
5290 89 423	5340Z 892	53	5300 37 811	5340G 370	67
5295 75 020-1	5340G 750	23	5300 37 815	5340G 370	68
5295 75 020-1	5340Z 751	3	5300 37 815	5340G 890	82
5295 75 031-1	5340G 750	34	5300 37 820	5340G 370	69
5295 75 040	5340G 750	47	5300 37 820	5340G 890	83
5295 75 040	5340Z 751	38	5300 38 234-1	5340Z 380	29
5295 76 013	5340Z 751	37	5300 45 243	5340G 530	6
5296 33 525-1	5340G 520	57	5300 45 243	5340Z 230	30
5296 88 160	5340G 890		5300 45 243	5340Z 365	34
5296 88 161	5340G 890	80	5300 51 160	5340G 511	52
5300 12 220-1	5340Z 320	34	5300 51 170	5340G 511	54
5300 12 223	5340Z 320	35	5300 51 170	5340G 530	105
5300 12 224	5340G 514	21	5300 51 180-1	5340G 511	49
5300 12 224	5340G 535	16	5300 51 631-2	5340G 512	25
5300 12 224	5340G 890	77	5300 51 631Z-2	5340G 512	
5300 12 224	5340Z 170	44	5300 51 633-2	5340G 512	24
5300 12 224	5340Z 320	37	5300 51 641	5340G 512	19
5300 12 224	5340Z 880	15	5300 51 641Z	5340G 512	
5300 17 116	5340Z 170	46	5300 51 644	5340G 512	18
5300 17 116	5340Z 320	82	5300 51 842	5340G 514	9
5300 17 116	5340Z 880	13	5300 52 121	5340Z 828	39
5300 17 117	5340G 535	17	5300 52 122-1	5340G 514	20
5300 17 117	5340Z 170	45	5300 52 122-1	5340G 535	55
5300 17 117	5340Z 320	83	5300 53 213	5340G 530	66
5300 17 117	5340Z 880	14	5300 53 213	5340G 750	26
5300 21 424	5340Z 240	39	5300 53 213	5340Z 751	24
5300 21 424	5340Z 245	39	5300 53 214-1	5340G 530	65
5300 21 424	5340Z 250	29	5300 53 216	5340G 530	56
5300 21 424	5340Z 880	58	5300 53 250-3	5340G 530	
5300 21 424	5340Z 892	58	5300 53 250-3	5340G 825	
5300 22 313	5340Z 210	4	5300 53 252-1	5340G 530	64
5300 22 313	5340Z 220	49	5300 53 252-1	5340G 825	83
5300 22 317	5340Z 210	3	5300 53 253	5340G 530	63
5300 22 317	5340Z 220	48	5300 53 253	5340G 825	82
5300 25 117	5340Z 650	35	5300 53 254-2	5340G 530	61
5300 29 317	5340G 820	51	5300 53 254-2	5340G 825	79
5300 29 317	5340G 825	32	5300 53 256-2	5340G 530	59
5300 32 550	5340Z 320	39	5300 53 256-2	5340G 825	78
5300 32 568	5340Z 365	64	5300 54 152	5340Z 210	117
5300 32 569	5340Z 320	22	5300 54 152	5340Z 220	117
5300 32 571	5340Z 320	20	5300 54 152	5340Z 365	15
5300 32 574	5340Z 320	26	5300 54 161-1	5340Z 330	68
5300 33 538	5340G 370	35	5300 54 332	5340Z 360	71
5300 33 538	5340G 511	35	5300 56 088	5340Z 210	43
5300 33 538	5340G 513	60	5300 56 088	5340Z 220	87
5300 33 538	5340G 820	54	5300 56 091	5340G 512	70
5300 33 538	5340G 825	2	5300 57 023-1	5340Z 828	16
5300 33 538	5340Z 240	53	5300 57 024	5340Z 828	46
5300 33 538	5340Z 245	53	5300 57 052	5340Z 330	42
5300 33 561-1	5340G 890	72	5300 57 133	5340G 511	26
5300 33 561-1	5340Z 210	49	5300 57 133	5340G 530	133
5300 33 561-1	5340Z 220	108	5300 58 143	5340Z 320	11
5300 33 561-1	5340Z 380	35	5300 58 143Z	5340Z 320	
5300 33 562	5340G 520	15	5300 58 144	5340G 511	109
5300 33 562	5340G 890	68	5300 58 144	5340Z 320	12
5300 33 562	5340Z 210	50	5300 58 145	5340Z 350	82
5300 33 562	5340Z 220	106	5300 58 145	5340Z 355	113
5300 33 562	5340Z 360	69	5300 58 364	5340G 511	55

PART NUMBER INDEX

部 品 番 号 PART NUMBER	セクション番号 SECTION No.	No.	部 品 番 号 PART NUMBER	セクション番号 SECTION No.	No.
5300 58 364	5340G 530	106	5300 87 410	5340Z 872	
5300 58 513	5340G 820	14	5300 87 412	5340Z 872	1
5300 58 513	5340G 825	24	5300 87 424-1	5340Z 860	20
5300 58 513	5340Z 355	67	5300 87 425-1	5340Z 860	1
5300 59 126-1	5340Z 355	104	5300 89 210	5340G 890	
5300 59 132	5340G 513	74	5300 89 214	5340G 890	16
5300 59 132	5340G 820	26	5300 89 822-2	5340Z 680	8
5300 59 132	5340G 825	38	5310 12 220	5340Z 320	34
5300 59 132	5340Z 310	47	5310 12 223	5340Z 320	35
5300 59 133	5340Z 310	48	5310 17 117	5340G 535	17
5300 59 134	5340Z 892	52	5310 17 117	5340Z 170	45
5300 59 331	5340Z 310	50	5310 17 117	5340Z 320	83
5300 59 565	5340Z 210	40	5310 17 117	5340Z 880	14
5300 59 565	5340Z 220	61	5310 22 313	5340Z 210	4
5300 59 565	5340Z 360	66	5310 22 313	5340Z 220	49
5300 59 566	5340G 520	17	5310 24 211	5340Z 240	3
5300 59 566	5340Z 360	77	5310 24 211	5340Z 245	3
5300 61 124-1	5340G 110	1	5310 29 232	5340Z 290	30
5300 71 155	5340G 710	17	5310 29 232	5340Z 315	5
5300 71 155	5340G 720	20	5310 29 232	5340Z 895	20
5300 71 156	5340G 710	7	5310 31 120	5340Z 310	
5300 71 156	5340G 720	3	5310 31 121	5340Z 310	24
5300 72 013	5340G 710	25	5310 31 154-1	5340Z 650	1
5300 72 021	5340G 710	3	5310 31 215	5340Z 310	21
5300 72 021	5340G 720	2	5310 32 111	5340Z 320	44
5300 73 014	5340G 710	28	5310 32 116	5340Z 320	59
5300 73 015	5340G 720	34	5310 32 118	5340Z 320	58
5300 73 031	5340G 710	14	5310 32 119	5340Z 751	29
5300 73 031	5340G 720	29	5310 32 410	5340Z 315	4
5300 75 112	5340G 750	54	5310 33 211-1	5340Z 330	26
5300 75 112	5340Z 892	50	5310 33 538	5340G 370	35
5300 82 184-1	5340G 825	64	5310 33 538	5340G 511	35
5300 82 185-1	5340G 820	17	5310 33 538	5340G 513	60
5300 82 185-1	5340G 825	62	5310 33 538	5340G 820	54
5300 82 186	5340G 825	55	5310 33 538	5340G 825	2
5300 82 187	5340G 820	18	5310 33 538	5340Z 240	53
5300 82 188	5340G 820	37	5310 33 538	5340Z 245	53
5300 82 188	5340G 825	63	5310 36 215	5340Z 360	44
5300 82 256	5340G 535	11	5310 37 510	5340G 370	
5300 82 256	5340G 820	8	5310 37 510Z	5340G 370	
5300 82 256	5340G 825	58	5310 37 511	5340G 370	32
5300 82 257	5340G 820	9	5310 37 516	5340G 370	28
5300 82 257	5340G 825	59	5310 37 710	5340G 370	
5300 82 259	5340G 820	25	5310 37 711	5340G 370	18
5300 82 259	5340G 825	45	5310 37 720	5340G 370	
5300 82 282	5340G 820	10	5310 37 720Z	5340G 370	
5300 82 282	5340G 825	71	5310 37 723	5340G 370	11
5300 82 364	5340Z 828	3	5310 37 724	5340G 370	14
5300 82 513	5340Z 828	35	5310 37 730	5340G 370	
5300 82 517	5340Z 828	42	5310 37 810	5340G 370	
5300 82 520-1	5340G 530	54	5310 37 811	5340G 370	67
5300 82 520-1	5340Z 828	27	5310 37 815	5340G 370	68
5300 82 543	5340G 825	76	5310 37 815	5340G 890	82
5300 87 121-1	5340Z 870	46	5310 37 820	5340G 370	69
5300 87 161-1	5340Z 870	29	5310 37 820	5340G 890	83
5300 87 162	5340Z 870	42	5310 38 351	5340Z 380	2
5300 87 212	5340Z 870	60	5310 44 314	5340Z 380	8
5300 87 212Z	5340Z 870		5310 44 314	5340Z 880	22
5300 87 213	5340Z 870	57	5310 52 121	5340Z 828	39
5300 87 213Z	5340Z 870		5310 52 122-1	5340G 514	20
5300 87 311-1	5340Z 872	22	5310 52 122-1	5340G 535	55
5300 87 312-1	5340Z 872	2	5310 52 214	5340G 520	55

PART NUMBER INDEX

部 品 番 号 PART NUMBER			セクション番号 SECTION No.		No.	部 品 番 号 PART NUMBER			セクション番号 SECTION No.		No.
5310	52	292	5340Z	210	53	5322	24	271	5340Z	240	60
5310	52	292	5340Z	220	115	5322	24	271	5340Z	245	60
5310	52	293	5340Z	210	45	5322	51	300	5340G	511	
5310	52	293	5340Z	220	113	5322	51	310	5340G	511	82
5310	52	521	5340G	513	57	5322	51	410-1	5340G	513	20
5310	52	522	5340G	513	58	5322	51	610-1	5340G	512	14
5310	52	660	5340G	520	56	5322	51	630-2	5340G	512	
5310	53	155-1	5340G	530	127	5322	51	643	5340G	512	20
5310	55	315	5340Z	315	7	5322	51	700	5340G	514	4
5310	71	157	5340G	710	21	5322	51	700Z	5340G	514	
5310	71	157	5340G	720	17	5322	51	810	5340G	514	54
5310	73	013	5340G	710	29	5322	51	810Z	5340G	514	
5310	82	181	5340G	820	2	5322	51	900-2	5340G	512	
5310	82	181	5340G	825	47	5322	51	920-2	5340G	512	
5310	82	281	5340G	820	11	5322	51	921	5340G	512	21
5310	82	281	5340G	825	15	5322	51	931	5340G	512	16
5310	82	323-2	5340G	820	46	5322	52	311	5340G	530	10
5310	82	323-2	5340G	825	13	5322	52	311Z	5340G	530	
5310	87	150-1	5340Z	870		5322	52	314-1	5340G	530	8
5310	87	154	5340Z	870	28	5322	52	353-3	5340G	530	89
5310	87	301-2	5340Z	872		5322	52	355	5340G	530	113
5310	87	302-1	5340Z	872		5322	52	357-1	5340G	530	76
5310	87	310-1	5340Z	872		5322	53	163-1	5340G	530	111
5310	87	313-1	5340Z	872	16	5322	53	163-1	5340G	535	51
5310	87	314-1	5340Z	872	10	5322	53	217	5340G	530	53
5310	87	423-1	5340Z	860	30	5322	53	331	5340G	511	123
5310	87	522	5340Z	870	58	5322	53	331	5340G	535	13
5310	88	113-1	5340G	890	29	5322	53	332	5340G	535	33
5310	88	140	5340Z	880		5322	53	333-1	5340G	535	32
5310	88	141	5340Z	880	34	5322	53	334	5340G	535	23
5310	88	145-1	5340Z	880	54	5322	53	350-1	5340G	535	37
5310	88	146	5340Z	880	37	5322	53	350Z-1	5340G	535	
5310	88	160	5340G	890		5322	53	352-1	5340G	535	53
5310	88	161	5340G	890	80	5322	53	410-2	5340G	535	
5310	88	233	5340Z	880	42	5322	53	411-2	5340G	535	3
5310	89	133-1	5340G	890	54	5322	53	412	5340G	535	5
5310	89	134-1	5340G	890	53	5322	53	431-1	5340G	513	35
5310	89	223	5340Z	892	9	5322	53	433-2	5340G	513	37
5310	89	311	5340Z	892	31	5322	75	020	5340G	750	49
5316	89	133-1	5340G	890	54	5327	52	371	5340G	530	147
5316	89	134	5340G	890	53	5327	52	373	5340G	530	145
5320	24	240	5340Z	240	11	5327	52	374	5340G	530	144
5320	24	240	5340Z	245	11	5327	52	375	5340G	530	146
5320	65	211-3	5340G	652	6	5327	52	376	5340G	530	149
5320	65	212	5340G	652	5	5327	52	410-1	5340G	530	
5320	87	217-1	5340Z	880	8	5327	52	411	5340G	530	123
5320	87	218	5340Z	880	4	5327	52	421	5340G	530	130
5321	22	121	5340Z	210	15	5327	53	009	5340G	530	
5321	22	121	5340Z	220	59	5327	53	110	5340G	530	18
5321	29	220-1	5340Z	892	5	5327	53	154	5340G	530	134
5321	43	117	5340Z	355	162	5327	53	181-1	5340G	530	138
5321	43	118	5340G	520	63	5327	53	183	5340G	530	137
5321	51	564	5340G	512	68	5327	53	184-2	5340G	530	139
5321	87	318-2	5340Z	872	19	5327	71	015	5340G	710	43
5322	24	112-1	5340Z	240	82	5330	11	181	5340G	110	24
5322	24	112-1	5340Z	245	82	5330	13	111	5340G	110	6
5322	24	230	5340Z	240		5330	16	112	5340Z	170	18
5322	24	230	5340Z	245		5330	16	422	5340Z	170	64
5322	24	231	5340Z	240	100	5330	21	662	5340Z	210	86
5322	24	231	5340Z	245	100	5330	21	662	5340Z	220	82
5322	24	232	5340Z	240	101	5330	21	664	5340Z	210	80
5322	24	232	5340Z	245	101	5330	21	664	5340Z	220	65

PART NUMBER INDEX

部 品 番 号 PART NUMBER	セクション番号 SECTION No.	No.	部 品 番 号 PART NUMBER	セクション番号 SECTION No.	No.
5330 23 113	5340G 540	97	5330 31 216	5340Z 310	30
5330 23 113	5340Z 230	21	5330 31 218	5340Z 310	9
5330 23 113	5340Z 240	81	5330 31 220-1	5340Z 310	
5330 23 113	5340Z 245	81	5330 31 221	5340Z 310	13
5330 23 113	5340Z 365	43	5330 31 232	5340Z 310	16
5330 24 311	5340Z 240	62	5330 31 268	5340Z 310	20
5330 24 311	5340Z 245	62	5330 32 510-1	5340Z 320	38
5330 24 313	5340Z 240	79	5330 32 520-1	5340Z 320	40
5330 24 313	5340Z 245	79	5330 32 560	5340Z 320	
5330 24 314-1	5340Z 240	70	5330 32 563	5340Z 320	17
5330 24 314-1	5340Z 245	70	5330 32 566	5340Z 320	13
5330 24 315	5340Z 240	76	5330 32 570	5340Z 320	
5330 24 315	5340Z 245	76	5330 32 575	5340Z 320	31
5330 24 316-1	5340Z 240	75	5330 32 576-1	5340Z 320	33
5330 24 316-1	5340Z 245	75	5330 32 580-1	5340Z 320	
5330 24 317	5340Z 240	72	5330 33 110-1	5340Z 330	55
5330 24 317	5340Z 245	72	5330 33 110Z-1	5340Z 330	
5330 24 318	5340Z 240	78	5330 33 130	5340Z 330	64
5330 24 318	5340Z 245	78	5330 33 210-1	5340Z 330	
5330 24 319-2	5340Z 240	63	5330 33 240-1	5340Z 330	66
5330 24 319-2	5340Z 245	63	5330 33 410	5340Z 330	54
5330 24 321	5340Z 240	65	5330 33 410Z	5340Z 330	
5330 24 321	5340Z 245	65	5330 33 420	5340Z 330	52
5330 24 322	5340Z 240	67	5330 33 440-1	5340Z 330	6
5330 24 322	5340Z 245	67	5330 33 440Z-1	5340Z 330	
5330 24 341	5340G 513	70	5330 33 453	5340Z 330	7
5330 24 341	5340Z 240	44	5330 33 620	5340Z 380	47
5330 24 341	5340Z 245	44	5330 34 110	5340Z 330	38
5330 24 349-1	5340Z 240	49	5330 35 221	5340Z 350	94
5330 24 349-1	5340Z 245	49	5330 35 222	5340Z 350	70
5330 24 349-1	5340Z 355	101	5330 35 223	5340Z 350	93
5330 24 351	5340Z 240	47	5330 35 224	5340Z 350	95
5330 24 351	5340Z 245	47	5330 35 225	5340Z 350	68
5330 24 515	5340Z 870	5	5330 35 231	5340Z 260	11
5330 24 522	5340Z 260	28	5330 35 231	5340Z 350	4
5330 24 522	5340Z 365	61	5330 35 232-1	5340Z 260	10
5330 25 113	5340Z 260	25	5330 35 232-1	5340Z 310	6
5330 25 118	5340Z 250	15	5330 35 232-1	5340Z 350	6
5330 26 121	5340Z 260	22	5330 35 233	5340Z 260	3
5330 26 211	5340Z 260	29	5330 35 233	5340Z 350	10
5330 26 216	5340Z 260	30	5330 35 234	5340Z 260	2
5330 26 221	5340Z 260	17	5330 35 235	5340Z 260	37
5330 26 223-3	5340Z 260	14	5330 35 235	5340Z 350	110
5330 26 224-3	5340Z 260	16	5330 35 310	5340Z 350	
5330 26 225-2	5340Z 260	18	5330 35 311	5340Z 350	102
5330 29 234	5340Z 315	6	5330 35 311	5340Z 355	118
5330 29 314	5340G 511	75	5330 35 312	5340Z 350	84
5330 31 111-1	5340Z 310	23	5330 35 312	5340Z 355	114
5330 31 112-1	5340Z 310	34	5330 35 322	5340Z 350	76
5330 31 113-1	5340Z 310	37	5330 35 323-2	5340Z 350	75
5330 31 116	5340Z 310	36	5330 35 330-1	5340Z 350	62
5330 31 118	5340Z 310	51	5330 35 330Z-1	5340Z 350	
5330 31 130	5340Z 310		5330 35 341-1	5340Z 350	60
5330 31 140	5340Z 310	39	5330 35 351-1	5340Z 350	24
5330 31 150	5340Z 310	40	5330 35 352	5340Z 350	47
5330 31 160	5340Z 310		5330 35 354-2	5340Z 350	48
5330 31 161	5340Z 310	45	5330 35 361-1	5340Z 350	23
5330 31 170	5340Z 310	46	5330 35 362	5340Z 350	29
5330 31 180	5340Z 310	42	5330 35 370	5340Z 350	
5330 31 181	5340Z 310	43	5330 35 371	5340Z 350	86
5330 31 211-1	5340Z 310	10	5330 35 410	5340Z 350	85
5330 31 212	5340Z 310	3	5330 35 421	5340Z 350	103

PART NUMBER INDEX

部 品 番 号 PART NUMBER	セクション番号 SECTION No.	No.	部 品 番 号 PART NUMBER	セクション番号 SECTION No.	No.
5330 35 422	5340Z 350	99	5330 52 660-1	5340G 520	41
5330 35 423	5340G 530	120	5330 52 671	5340G 520	43
5330 35 423	5340G 890	63	5330 53 195	5340G 530	57
5330 35 424	5340Z 350	100	5330 53 251-1	5340G 530	58
5330 35 430	5340Z 350	89	5330 53 251-1	5340G 825	77
5330 35 441	5340Z 350	91	5330 54 518	5340G 540	60
5330 35 460	5340Z 350		5330 54 519-1	5340G 540	56
5330 35 461	5340Z 350	21	5330 54 521	5340G 540	44
5330 35 462-1	5340Z 350	45	5330 54 521	5340Z 355	100
5330 35 463-1	5340Z 350	37	5330 55 121-1	5340G 540	52
5330 35 464	5340Z 350	5	5330 55 550	5340G 530	103
5330 35 465	5340Z 350	13	5330 55 631	5340G 513	50
5330 35 466	5340Z 350	44	5330 57 151	5340G 890	73
5330 35 467-2	5340Z 350	36	5330 57 151	5340Z 210	58
5330 35 468	5340Z 350	111	5330 57 151	5340Z 220	112
5330 35 536	5340Z 355	28	5330 57 151	5340Z 380	39
5330 35 551-1	5340Z 350	54	5330 59 566	5340Z 828	6
5330 35 551-1	5340Z 355	76	5330 61 321	5340G 520	12
5330 35 552	5340Z 350	56	5330 61 434	5340Z 892	56
5330 35 552	5340Z 355	77	5330 61 598	5340G 611	35
5330 35 561	5340Z 355	92	5330 61 598	5340G 615	49
5330 35 571	5340Z 355	22	5330 61 599	5340G 611	36
5330 35 573	5340Z 355	14	5330 61 599	5340G 615	50
5330 35 783	5340Z 355	68	5330 61 641-1	5340G 611	5
5330 35 792	5340Z 355	91	5330 61 643-1	5340G 611	9
5330 35 797	5340Z 355	38	5330 61 644-2	5340G 611	8
5330 36 211	5340Z 360	39	5330 61 646	5340G 611	7
5330 36 312	5340Z 360	17	5330 71 212	5340G 720	16
5330 36 313	5340Z 360	24	5330 75 031	5340G 750	27
5330 36 314-1	5340Z 360	12	5330 75 031	5340Z 751	18
5330 36 370	5340Z 360	25	5330 75 120-1	5340G 750	55
5330 36 381-1	5340Z 360	50	5330 75 482-1	5340Z 751	36
5330 36 383	5340Z 360	56	5330 75 491-2	5340G 750	50
5330 36 384	5340Z 360	72	5330 75 492-1	5340G 750	52
5330 36 391	5340Z 360	57	5330 82 201	5340G 513	73
5330 36 392	5340Z 360	49	5330 82 201	5340G 820	27
5330 36 531-1	5340Z 360	4	5330 82 201	5340G 825	40
5330 36 531Z-1	5340Z 360		5330 82 240	5340G 820	12
5330 37 110	5340Z 330	56	5330 82 240	5340G 825	69
5330 37 110Z	5340Z 330		5330 82 240Z	5340G 820	
5330 37 230	5340G 370		5330 82 240Z	5340G 825	
5330 37 230Z	5340G 370		5330 82 321	5340G 820	45
5330 37 320	5340G 370	38	5330 82 321	5340G 825	11
5330 38 130	5340Z 330	60	5330 82 326	5340Z 650	11
5330 38 142	5340Z 330	61	5330 82 425	5340G 820	47
5330 38 210	5340Z 380	19	5330 82 425	5340G 825	10
5330 38 210Z	5340Z 380		5330 82 426	5340G 820	50
5330 38 220-1	5340Z 380	17	5330 82 426	5340G 825	33
5330 38 240	5340Z 380	13	5330 82 711	5340G 820	32
5330 51 111	5340G 511	73	5330 82 711	5340G 825	60
5330 51 112-2	5340G 511	78	5330 82 720	5340G 820	22
5330 51 131	5340G 511	74	5330 82 720	5340G 825	48
5330 51 132	5340G 511	60	5330 82 740-1	5340G 825	74
5330 51 412	5340G 513	21	5330 87 215	5340Z 870	62
5330 51 563	5340G 512	71	5330 87 216	5340Z 870	52
5330 51 564	5340G 512	72	5330 87 217	5340Z 870	55
5330 51 622	5340G 512	60	5330 87 218	5340Z 870	53
5330 51 712	5340G 514	5	5330 87 221	5340Z 870	63
5330 51 712	5340G 535	38	5330 87 435-1	5340Z 860	3
5330 52 492	5340Z 210	22	5330 87 436-1	5340Z 860	21
5330 52 492	5340Z 220	86	5330 88 110	5340G 890	
5330 52 634	5340G 520	47	5330 88 111	5340G 890	25

PART NUMBER INDEX

部 品 番 号 PART NUMBER	セクション番号 SECTION No.	No.	部 品 番 号 PART NUMBER	セクション番号 SECTION No.	No.
5330 88 111Z	5340G 890		5340 21 140	5340Z 210	75
5330 88 120	5340G 890	33	5340 21 140Z	5340Z 210	
5330 88 120Z	5340G 890		5340 21 143	5340Z 210	67
5330 88 236-1	5340Z 880	17	5340 21 143	5340Z 220	71
5330 88 237-1	5340Z 880	20	5340 21 144	5340Z 210	54
5330 88 262	5340G 890	62	5340 21 144	5340Z 220	84
5330 89 130-1	5340G 890		5340 21 145	5340Z 210	55
5330 89 131-1	5340G 890	58	5340 21 145	5340Z 220	85
5330 89 139-1	5340Z 895	13	5340 21 146	5340Z 210	77
5330 89 141	5340Z 895	19	5340 21 146	5340Z 220	92
5330 89 144-1	5340Z 895	15	5340 21 147	5340Z 210	72
5330 89 217	5340G 890	6	5340 21 147	5340Z 220	79
5330 89 217Z	5340G 890		5340 21 148	5340Z 210	69
5330 89 221-1	5340Z 892	37	5340 21 148	5340Z 220	40
5330 89 351	5340Z 892	40	5340 21 151	5340Z 210	70
5330 89 360	5340Z 892	30	5340 21 151	5340Z 220	2
5330 89 370	5340Z 892	10	5340 21 152	5340Z 210	63
5330 89 373	5340Z 892	22	5340 21 152	5340Z 220	15
5330 89 374	5340Z 892	20	5340 21 154	5340Z 210	61
5330 89 375	5340Z 892	46	5340 21 154	5340Z 220	35
5330 89 376	5340Z 892	21	5340 21 154	5340Z 220	35
5330 89 800-2	5340Z 680		5340 21 160	5340Z 210	65
5336 24 349-1	5340Z 240	49	5340 21 171	5340Z 210	37
5336 24 349-1	5340Z 245	49	5340 21 171	5340Z 220	60
5336 24 349-1	5340Z 355	101	5340 21 172	5340Z 210	34
5336 54 519-1	5340G 540	56	5340 21 172	5340Z 220	56
5336 71 212	5340G 720	16	5340 21 173	5340Z 210	33
5340 11 110	5340G 110	10	5340 21 173	5340Z 220	57
5340 11 113	5340G 110	39	5340 21 174	5340Z 210	26
5340 11 114	5340G 110	39	5340 21 174	5340Z 220	55
5340 11 151	5340G 110	26	5340 21 175	5340Z 210	12
5340 11 170	5340G 110	25	5340 21 175	5340Z 220	21
5340 15 111	5340G 110	15	5340 21 180	5340Z 210	
5340 15 112	5340G 110	18	5340 21 180	5340Z 220	
5340 16 111	5340Z 170	18	5340 21 181	5340Z 210	8
5340 16 112	5340Z 170	18	5340 21 181	5340Z 220	52
5340 16 113	5340Z 170	18	5340 21 182	5340Z 210	5
5340 16 421	5340Z 170	41	5340 21 182	5340Z 220	50
5340 16 423	5340Z 170	58	5340 21 183	5340Z 210	13
5340 17 112	5340Z 170	48	5340 21 183	5340Z 220	24
5340 17 113	5340Z 170	20	5340 21 191	5340Z 210	1
5340 17 114	5340Z 170	40	5340 21 191	5340Z 220	46
5340 17 114	5340Z 320	80	5340 21 210	5340Z 210	47
5340 17 114	5340Z 880	11	5340 21 210	5340Z 220	109
5340 17 123	5340Z 170	38	5340 21 220	5340Z 210	119
5340 17 125	5340Z 170	63	5340 21 511	5340Z 210	76
5340 17 127	5340Z 170	1	5340 21 520	5340Z 210	74
5340 21 111	5340Z 210	44	5340 21 520	5340Z 220	99
5340 21 112	5340Z 210	30	5340 21 520Z	5340Z 210	
5340 21 112	5340Z 220	101	5340 21 520Z	5340Z 220	
5340 21 120	5340Z 210	24	5340 21 530	5340Z 220	94
5340 21 120Z	5340Z 210		5340 21 530Z	5340Z 220	
5340 21 130	5340Z 210		5340 21 540	5340Z 210	73
5340 21 130	5340Z 220		5340 21 540	5340Z 220	110
5340 21 131	5340Z 210	20	5340 21 550-1	5340Z 210	87
5340 21 131	5340Z 220	98	5340 21 550Z-1	5340Z 210	
5340 21 132	5340Z 210	27	5340 21 560	5340Z 210	
5340 21 132	5340Z 220	93	5340 21 560	5340Z 220	
5340 21 133	5340Z 210	52	5340 21 561	5340Z 210	102
5340 21 133	5340Z 220	90	5340 21 561	5340Z 220	39
5340 21 134-1	5340Z 210	81	5340 21 562-2	5340Z 210	88
5340 21 134-1	5340Z 220	80	5340 21 562-2	5340Z 220	88
			5340 21 563	5340Z 210	89

PART NUMBER INDEX

部 品 番 号 PART NUMBER	セクション番号 SECTION No.	No.	部 品 番 号 PART NUMBER	セクション番号 SECTION No.	No.
5340 21 563	5340Z 220	83	5340 23 131	5340Z 230	48
5340 21 564	5340Z 210	92	5340 23 132	5340Z 230	45
5340 21 564	5340Z 220	13	5340 23 133	5340Z 230	44
5340 21 570	5340Z 210		5340 23 134	5340Z 230	46
5340 21 571	5340Z 210	105	5340 23 135	5340Z 230	47
5340 21 572	5340Z 210	103	5340 23 136	5340Z 230	43
5340 21 572	5340Z 220	30	5340 23 210	5340Z 230	
5340 21 572	5340Z 870	48	5340 23 211	5340Z 230	28
5340 21 580	5340Z 210	94	5340 23 211	5340Z 365	21
5340 21 590	5340Z 210	106	5340 23 212	5340Z 230	36
5340 21 590	5340Z 220	91	5340 23 212	5340Z 365	28
5340 21 610	5340Z 210	109	5340 23 220	5340Z 230	33
5340 21 621	5340Z 210	110	5340 23 231	5340Z 230	31
5340 21 621	5340Z 220	8	5340 23 231	5340Z 365	33
5340 21 622	5340Z 210	113	5340 23 231Z	5340Z 230	
5340 21 622	5340Z 220	22	5340 23 231Z	5340Z 365	
5340 21 630	5340Z 210		5340 23 232	5340Z 230	38
5340 21 630	5340Z 220		5340 23 232	5340Z 365	46
5340 21 631-1	5340Z 210	114	5340 23 232Z	5340Z 230	
5340 21 631-1	5340Z 220	26	5340 23 232Z	5340Z 365	
5340 21 632-1	5340Z 210	116	5340 23 233	5340Z 230	37
5340 21 632-1	5340Z 220	27	5340 23 233	5340Z 365	47
5340 21 633	5340Z 210	111	5340 23 234	5340Z 230	16
5340 21 633	5340Z 220	16	5340 23 234Z	5340Z 230	
5340 21 640	5340Z 210	112	5340 23 236	5340Z 230	25
5340 21 640	5340Z 220	17	5340 23 237	5340Z 230	8
5340 21 710	5340Z 220	114	5340 23 237	5340Z 365	16
5340 21 721	5340Z 220	107	5340 23 238	5340Z 230	61
5340 21 730	5340Z 220	76	5340 23 240	5340Z 230	2
5340 21 730Z	5340Z 220		5340 23 311	5340Z 230	59
5340 21 740	5340Z 220	42	5340 23 312	5340Z 230	60
5340 21 751	5340Z 220	97	5340 24 111-1	5340Z 240	86
5340 21 760-1	5340Z 220	89	5340 24 111-1	5340Z 245	86
5340 21 760Z-1	5340Z 220		5340 24 112-1	5340Z 240	58
5340 21 770	5340Z 220		5340 24 112-1	5340Z 245	58
5340 21 771	5340Z 220	32	5340 24 121	5340Z 240	84
5340 21 780	5340Z 220	38	5340 24 121	5340Z 245	84
5340 21 790	5340Z 220	7	5340 24 122	5340Z 240	94
5340 21 810	5340G 520	65	5340 24 122	5340Z 245	94
5340 21 820-1	5340Z 210	90	5340 24 123	5340Z 240	91
5340 21 830-1	5340Z 210	98	5340 24 123	5340Z 245	91
5340 21 830-1	5340Z 220	43	5340 24 124	5340Z 240	61
5340 21 841	5340Z 210	101	5340 24 124	5340Z 245	61
5340 21 841	5340Z 220	67	5340 24 131	5340Z 240	34
5340 21 842	5340Z 210	91	5340 24 140	5340Z 240	24
5340 21 850-1	5340Z 210	100	5340 24 140	5340Z 245	93
5340 21 860-1	5340Z 220	44	5340 24 150	5340Z 240	93
5340 21 871	5340Z 220	45	5340 24 150	5340Z 245	24
5340 21 880-1	5340Z 220	66	5340 24 161	5340Z 240	23
5340 21 891	5340Z 210	120	5340 24 161	5340Z 245	23
5340 23 110-2	5340Z 230		5340 24 162	5340Z 240	26
5340 23 110Z-2	5340Z 230		5340 24 162	5340Z 245	26
5340 23 111-2	5340Z 230	23	5340 24 163	5340Z 240	31
5340 23 112	5340Z 230	22	5340 24 163	5340Z 245	31
5340 23 113-1	5340Z 230	63	5340 24 164	5340Z 240	20
5340 23 114	5340Z 230	49	5340 24 164	5340Z 245	20
5340 23 115	5340Z 230	51	5340 24 213	5340Z 240	2
5340 23 116-1	5340Z 230	56	5340 24 213	5340Z 245	2
5340 23 117	5340Z 230	58	5340 24 215	5340Z 240	9
5340 23 118	5340Z 230	53	5340 24 215	5340Z 245	9
5340 23 118	5340Z 240	90	5340 24 220	5340Z 240	
5340 23 118	5340Z 245	90	5340 24 220	5340Z 245	

PART NUMBER INDEX

部 品 番 号 PART NUMBER	セクション番号 SECTION No.	No.	部 品 番 号 PART NUMBER	セクション番号 SECTION No.	No.
5340 24 221	5340Z 240	95	5340 33 452	5340Z 330	9
5340 24 221	5340Z 245	95	5340 35 310	5340Z 355	
5340 24 262	5340Z 240	96	5340 35 321	5340Z 350	87
5340 24 262	5340Z 245	96	5340 35 353	5340Z 350	71
5340 24 263	5340Z 240	97	5340 35 381	5340Z 350	50
5340 24 263	5340Z 245	97	5340 35 391	5340Z 350	35
5340 24 266	5340Z 240	98	5340 35 451-1	5340Z 350	72
5340 24 266	5340Z 245	98	5340 35 454	5340Z 355	106
5340 24 267	5340Z 240	99	5340 35 455	5340Z 350	59
5340 24 267	5340Z 245	99	5340 35 456	5340Z 350	109
5340 24 344	5340Z 240	45	5340 35 511-2	5340Z 355	72
5340 24 344	5340Z 245	45	5340 35 512	5340Z 355	142
5340 24 541	5340Z 240	42	5340 35 521-2	5340Z 355	112
5340 24 541	5340Z 245	42	5340 35 533-2	5340Z 355	111
5340 24 550	5340Z 240		5340 35 534-1	5340Z 355	29
5340 24 550	5340Z 245		5340 35 554	5340Z 350	53
5340 24 560	5340Z 240	50	5340 35 555	5340Z 355	78
5340 24 560	5340Z 245	50	5340 35 556	5340Z 355	78
5340 24 564	5340Z 240	36	5340 35 557	5340Z 355	78
5340 24 565	5340Z 245	36	5340 35 572	5340Z 355	7
5340 24 570	5340Z 240	55	5340 35 610	5340Z 355	
5340 24 580	5340Z 240	57	5340 35 613	5340Z 355	36
5340 24 580	5340Z 245	57	5340 35 620	5340Z 355	
5340 24 611	5340Z 245	34	5340 35 630	5340Z 355	58
5340 24 620	5340Z 245	55	5340 35 640	5340Z 355	35
5340 25 110-1	5340Z 250		5340 35 650	5340Z 355	
5340 25 111-1	5340Z 250	16	5340 35 651	5340Z 355	143
5340 25 116	5340Z 650	9	5340 35 662	5340Z 355	18
5340 25 120	5340Z 650		5340 35 670	5340Z 355	
5340 25 121	5340Z 650	34	5340 35 671	5340Z 355	145
5340 25 150	5340Z 250	26	5340 35 672	5340Z 355	146
5340 25 160	5340Z 250	30	5340 35 673	5340Z 355	147
5340 25 211	5340Z 250	20	5340 35 674	5340Z 355	148
5340 25 212	5340Z 250	5	5340 35 675	5340Z 355	149
5340 25 213	5340Z 250	3	5340 35 676	5340Z 355	150
5340 25 214	5340Z 250	8	5340 35 680	5340Z 355	
5340 25 215	5340Z 250	4	5340 35 690	5340Z 355	
5340 25 216	5340Z 250	33	5340 35 711	5340Z 355	25
5340 26 230-1	5340Z 260	23	5340 35 720	5340Z 355	24
5340 29 111-3	5340Z 290	7	5340 35 720Z	5340Z 355	
5340 29 112-4	5340Z 290	1	5340 35 722	5340Z 350	64
5340 29 235-1	5340Z 290	27	5340 35 740	5340Z 355	
5340 29 236	5340Z 290	6	5340 35 740Z	5340Z 355	
5340 29 237	5340Z 290	28	5340 35 760	5340Z 355	144
5340 29 238	5340Z 290	21	5340 35 842-1	5340Z 355	61
5340 29 241	5340Z 290	29	5340 35 910	5340Z 355	
5340 31 001	5340Z 315	1	5340 35 920	5340Z 355	
5340 31 002-2	5340Z 315	8	5340 35 921	5340Z 355	131
5340 32 130	5340Z 320	60	5340 36 210	5340Z 360	
5340 32 173	5340Z 320	71	5340 36 220	5340Z 360	43
5340 32 174	5340Z 320	92	5340 36 310	5340Z 360	
5340 32 711	5340Z 320	68	5340 36 311	5340Z 360	18
5340 32 712	5340Z 320	72	5340 36 315	5340Z 360	19
5340 32 713	5340Z 320	64	5340 36 340-1	5340Z 360	13
5340 32 714	5340Z 320	76	5340 36 344-1	5340Z 360	27
5340 32 715	5340Z 320	77	5340 36 380	5340Z 360	
5340 32 716	5340Z 320	70	5340 36 382	5340Z 360	52
5340 32 717	5340Z 320	78	5340 36 411-1	5340Z 360	59
5340 32 718	5340Z 320	87	5340 36 413-2	5340Z 360	55
5340 32 719	5340Z 320	69	5340 36 414	5340Z 360	1
5340 32 719	5340Z 880	1	5340 36 417	5340Z 360	65
5340 33 121-1	5340Z 330	57	5340 36 420	5340Z 360	76

PART NUMBER INDEX

部 品 番 号 PART NUMBER	セクション番号 SECTION No.	No.	部 品 番 号 PART NUMBER	セクション番号 SECTION No.	No.
5340 36 431	5340Z 360	64	5340 51 095	5340G 511	36
5340 36 432	5340Z 360	75	5340 51 096	5340G 511	37
5340 36 433	5340Z 360	68	5340 51 110	5340G 511	
5340 36 434	5340Z 360	80	5340 51 136	5340G 511	91
5340 36 435-1	5340Z 360	82	5340 51 140	5340G 511	64
5340 36 510	5340Z 365		5340 51 140Z	5340G 511	
5340 36 510Z	5340Z 365		5340 51 142	5340G 511	63
5340 36 511	5340Z 365	60	5340 51 150	5340G 511	80
5340 36 512	5340Z 365	35	5340 51 210-1	5340G 512	
5340 36 513	5340Z 365	42	5340 51 211-1	5340G 512	33
5340 36 514	5340Z 365	40	5340 51 213	5340G 512	35
5340 36 515	5340Z 365	3	5340 51 214-1	5340G 512	34
5340 36 516-3	5340Z 365	4	5340 51 216	5340G 512	40
5340 36 517	5340Z 365	37	5340 51 217	5340G 512	39
5340 36 518	5340Z 365	38	5340 51 219	5340G 512	36
5340 36 521	5340Z 365	52	5340 51 232	5340G 511	39
5340 36 522-1	5340Z 365	59	5340 51 232Z	5340G 511	
5340 36 523-1	5340Z 365	51	5340 51 300	5340G 513	
5340 36 524	5340Z 365	67	5340 51 313-1	5340G 511	92
5340 36 530	5340Z 365		5340 51 400	5340G 513	
5340 36 540	5340Z 365	25	5340 51 413	5340G 513	46
5340 36 550	5340Z 365	10	5340 51 421	5340G 513	48
5340 36 555	5340Z 365	11	5340 51 422	5340G 513	24
5340 36 561-1	5340Z 290	33	5340 51 423	5340G 513	17
5340 36 562	5340Z 290	34	5340 51 425	5340G 513	45
5340 36 563-1	5340Z 290	37	5340 51 431-2	5340G 512	44
5340 36 571	5340Z 365	62	5340 51 434	5340G 512	48
5340 37 130	5340G 370	40	5340 51 435-3	5340G 512	41
5340 51 000-5	5340G 511		5340 51 436-2	5340G 512	47
5340 51 010-4	5340G 511		5340 51 440	5340G 513	42
5340 51 011-2	5340G 511	15	5340 51 442	5340G 513	44
5340 51 012-2	5340G 511	4	5340 51 451	5340G 513	49
5340 51 013-2	5340G 511	5	5340 51 510-1	5340G 512	62
5340 51 016	5340G 511	12	5340 51 510-1	5340G 513	10
5340 51 017	5340G 511	2	5340 51 521-1	5340G 512	7
5340 51 031-3	5340G 511	44	5340 51 521-1	5340G 513	7
5340 51 040-1	5340G 511	9	5340 51 522-1	5340G 512	6
5340 51 041	5340G 511	42	5340 51 522-1	5340G 513	4
5340 51 041Z	5340G 511		5340 51 523-1	5340G 512	29
5340 51 042-3	5340G 511	45	5340 51 524-1	5340G 512	30
5340 51 042Z-3	5340G 511		5340 51 525-1	5340G 513	14
5340 51 043-2	5340G 511	7	5340 51 526	5340G 512	75
5340 51 044-2	5340G 511	16	5340 51 527	5340G 512	63
5340 51 047-1	5340G 511	10	5340 51 530	5340G 512	
5340 51 048	5340G 511	95	5340 51 531	5340G 512	69
5340 51 050	5340G 511		5340 51 532	5340G 512	65
5340 51 051-1	5340G 511	40	5340 51 540	5340G 512	
5340 51 052-1	5340G 511	124	5340 51 541	5340G 512	74
5340 51 053	5340G 511	31	5340 51 550	5340G 512	12
5340 51 054	5340G 511	22	5340 51 550	5340G 513	13
5340 51 060	5340G 511	27	5340 51 560-1	5340G 512	61
5340 51 060Z	5340G 511		5340 51 570	5340G 512	82
5340 51 070	5340G 511	3	5340 51 700	5340G 514	45
5340 51 080	5340G 511		5340 51 700Z	5340G 514	
5340 51 080	5340G 530		5340 51 720	5340G 514	
5340 51 081	5340G 511	19	5340 51 721	5340G 514	15
5340 51 090-1	5340G 511	24	5340 51 820	5340G 512	
5340 51 090Z-1	5340G 511		5340 51 821	5340G 512	81
5340 51 093-1	5340G 511	25	5340 51 822	5340G 512	80
5340 51 093-1	5340G 530	132	5340 51 823	5340G 512	79
5340 51 094	5340G 511	26	5340 51 830-1	5340G 511	
5340 51 094	5340G 530	133	5340 51 831	5340G 511	96

PART NUMBER INDEX

部 品 番 号 PART NUMBER	セクション番号 SECTION No.	No.
5340 51 832	5340G 511	97
5340 51 832Z	5340G 511	
5340 51 840-1	5340G 511	
5340 51 841	5340G 511	101
5340 51 842	5340G 511	103
5340 51 850	5340G 511	108
5340 51 860	5340G 511	
5340 51 870	5340G 511	
5340 51 871	5340G 511	99
5340 51 872	5340G 511	119
5340 51 873	5340G 511	115
5340 51 874	5340G 511	122
5340 51 875	5340G 511	113
5340 51 876	5340G 511	116
5340 51 880	5340G 511	117
5340 51 891	5340G 511	111
5340 52 111	5340G 514	32
5340 52 117	5340G 514	41
5340 52 130	5340G 514	
5340 52 131	5340G 514	40
5340 52 132	5340G 514	39
5340 52 141	5340G 514	31
5340 52 161	5340G 514	23
5340 52 200	5340G 520	
5340 52 211	5340G 520	51
5340 52 212	5340G 520	35
5340 52 220	5340G 520	38
5340 52 240	5340G 520	40
5340 52 250-1	5340G 520	49
5340 52 260	5340G 520	29
5340 52 271-1	5340G 520	27
5340 52 280	5340G 540	86
5340 52 290	5340G 540	104
5340 52 301	5340G 520	36
5340 52 302-1	5340G 540	88
5340 52 303	5340G 540	84
5340 52 304-1	5340G 540	106
5340 52 312	5340G 530	12
5340 52 313	5340G 530	9
5340 52 320	5340G 530	70
5340 52 320Z	5340G 530	
5340 52 330	5340G 530	
5340 52 341	5340G 530	81
5340 52 342	5340G 530	86
5340 52 350	5340G 530	79
5340 52 354-1	5340G 530	90
5340 52 360	5340G 530	78
5340 52 371-1	5340G 530	74
5340 52 371Z-1	5340G 530	
5340 52 380	5340G 530	99
5340 52 500	5340G 513	
5340 52 510	5340G 513	61
5340 52 516	5340G 513	55
5340 52 517	5340G 513	52
5340 52 518	5340G 513	64
5340 52 519	5340G 513	56
5340 52 520	5340G 513	
5340 52 521	5340G 513	69
5340 52 522	5340G 513	68
5340 52 530	5340G 513	66
5340 52 603	5340Z 365	66
5340 52 604	5340Z 365	65

部 品 番 号 PART NUMBER	セクション番号 SECTION No.	No.
5340 52 604Z	5340Z 365	
5340 52 605	5340G 520	58
5340 52 606	5340G 520	59
5340 52 606	5340G 530	67
5340 52 606	5340Z 355	23
5340 52 606	5340Z 365	55
5340 52 610	5340G 520	53
5340 52 610Z	5340G 520	
5340 52 620	5340G 520	11
5340 52 631	5340G 520	1
5340 52 632	5340G 520	14
5340 52 632	5340Z 380	41
5340 52 633	5340G 540	103
5340 52 634	5340G 520	10
5340 52 635	5340G 520	3
5340 52 640	5340G 520	7
5340 52 650	5340G 520	6
5340 52 652	5340G 520	20
5340 53 120-1	5340G 530	7
5340 53 120Z-1	5340G 530	
5340 53 130	5340G 530	
5340 53 131	5340G 530	125
5340 53 160-3	5340G 530	135
5340 53 170-1	5340G 530	94
5340 53 170-1	5340G 535	50
5340 53 170Z-1	5340G 530	
5340 53 170Z-1	5340G 535	
5340 53 174	5340G 530	96
5340 53 175	5340G 512	13
5340 53 175	5340G 513	11
5340 53 175	5340G 530	95
5340 53 175	5340G 535	54
5340 53 176	5340G 530	95
5340 53 176	5340G 535	54
5340 53 182	5340G 530	109
5340 53 190-2	5340G 530	51
5340 53 211	5340G 530	49
5340 53 212-1	5340G 530	52
5340 53 220-1	5340G 535	
5340 53 221	5340G 535	52
5340 53 222	5340G 535	48
5340 53 270	5340G 535	
5340 53 271	5340G 535	63
5340 53 272	5340G 535	57
5340 53 273	5340G 535	59
5340 53 274	5340G 535	61
5340 53 275	5340G 535	62
5340 53 280	5340G 535	64
5340 53 290	5340G 535	56
5340 53 311	5340G 535	14
5340 53 312	5340G 535	27
5340 53 340	5340G 535	40
5340 53 340Z	5340G 535	
5340 53 341-1	5340G 535	21
5340 53 344	5340G 535	18
5340 53 361	5340G 535	38
5340 53 413-1	5340G 535	2
5340 53 420	5340G 513	76
5340 54 111-2	5340G 540	95
5340 54 112	5340G 540	99
5340 54 112-1	5340G 540	99
5340 54 113	5340G 540	96

PART NUMBER INDEX

部 品 番 号 PART NUMBER	セクション番号 SECTION No.	No.	部 品 番 号 PART NUMBER	セクション番号 SECTION No.	No.
5340 54 114	5340G 540	101	5340 55 119	5340G 510	13
5340 54 513-1	5340G 540	92	5340 55 121	5340G 510	15
5340 54 513-2	5340G 540	92	5340 61 110	5340G 611	1
5340 54 514	5340G 540	91	5340 61 120	5340G 611	1
5340 54 515	5340G 540	122	5340 61 121	5340G 611	17
5340 54 516	5340G 540	49	5340 61 122	5340G 611	18
5340 54 521-1	5340G 540	81	5340 61 123	5340G 611	12
5340 54 523-1	5340G 540	79	5340 61 124	5340G 611	17
5340 54 610	5340G 540		5340 61 130	5340G 615	1
5340 54 620-2	5340G 540		5340 61 130	5340Z 614	1
5340 54 621-2	5340G 540	43	5340 61 130	5340Z 616	1
5340 54 622-1	5340G 540	40	5340 61 130	5340Z 617	1
5340 54 623	5340G 540	27	5340 61 130	5340Z 618	1
5340 54 626-1	5340G 540	37	5340 61 132	5340G 615	20
5340 54 627	5340G 540	28	5340 61 132	5340Z 614	20
5340 54 628	5340G 540	25	5340 61 132	5340Z 616	20
5340 54 629	5340G 540	30	5340 61 132	5340Z 617	20
5340 54 631	5340G 540	39	5340 61 132	5340Z 618	20
5340 54 632	5340G 540	42	5340 61 134	5340G 615	20
5340 54 633	5340G 540	33	5340 61 140	5340G 615	1
5340 54 634	5340G 540	64	5340 61 141	5340G 615	12
5340 54 635	5340G 540	74	5340 61 141	5340Z 614	12
5340 54 636	5340G 540	53	5340 61 141	5340Z 616	12
5340 54 637-1	5340G 540	70	5340 61 141	5340Z 617	12
5340 54 638-1	5340G 540	83	5340 61 141	5340Z 618	12
5340 54 639	5340G 540	113	5340 61 142	5340G 615	15
5340 54 640-2	5340G 540		5340 61 142	5340Z 614	15
5340 54 641-2	5340G 540	31	5340 61 142	5340Z 616	15
5340 54 644-1	5340G 540	50	5340 61 142	5340Z 617	15
5340 54 645	5340G 540	114	5340 61 142	5340Z 618	15
5340 54 646	5340G 540	76	5340 61 151	5340G 110	27
5340 54 651-1	5340G 540	32	5340 61 154	5340G 110	29
5340 54 652-1	5340G 540	51	5340 61 161	5340Z 290	11
5340 54 653-1	5340G 540	78	5340 61 162	5340Z 290	18
5340 54 654-1	5340G 540	77	5340 61 163	5340Z 290	17
5340 54 655	5340G 540	69	5340 61 164	5340Z 290	26
5340 54 656-1	5340G 540	73	5340 61 211-1	5340Z 620	31
5340 54 657-1	5340G 540	68	5340 61 212	5340Z 620	4
5340 54 660-2	5340G 540		5340 61 213	5340Z 620	8
5340 54 661-1	5340G 540	35	5340 61 214	5340Z 620	8
5340 54 662-1	5340G 540	41	5340 61 222	5340Z 620	21
5340 54 663	5340G 540	34	5340 61 224	5340Z 620	15
5340 54 664	5340G 540	29	5340 61 225	5340Z 620	29
5340 54 670	5340G 540		5340 61 226	5340Z 620	21
5340 54 673-1	5340G 540	15	5340 61 230	5340Z 620	
5340 54 674	5340G 540	8	5340 61 231	5340Z 620	27
5340 54 675	5340G 540	10	5340 61 232	5340Z 620	28
5340 54 677	5340G 540	12	5340 61 240	5340Z 620	3
5340 54 678-1	5340G 540	17	5340 61 243	5340Z 620	11
5340 54 680	5340Z 840	3	5340 61 244	5340Z 620	5
5340 54 690	5340Z 840		5340 61 250	5340Z 620	33
5340 54 691	5340Z 840	48	5340 61 251-1	5340G 615	27
5340 54 692	5340Z 840	46	5340 61 251-1	5340Z 614	27
5340 54 693	5340Z 840	47	5340 61 251-1	5340Z 616	27
5340 55 111-4	5340G 510	10	5340 61 251-1	5340Z 617	27
5340 55 112-4	5340G 510	1	5340 61 251-1	5340Z 618	27
5340 55 113-1	5340G 510	11	5340 61 260	5340G 615	48
5340 55 114	5340G 510	12	5340 61 411	5340Z 860	7
5340 55 115	5340G 510	14	5340 61 423	5340G 110	38
5340 55 116	5340G 510	9	5340 61 436	5340Z 380	57
5340 55 117	5340G 510	5	5340 61 437	5340Z 860	34
5340 55 118	5340G 510	8	5340 61 461	5340G 110	1

PART NUMBER INDEX

部 品 番 号 PART NUMBER	セクション番号 SECTION No.	No.	部 品 番 号 PART NUMBER	セクション番号 SECTION No.	No.
5340 61 598	5340G 611	37	5340 72 040	5340G 710	13
5340 61 598	5340G 615	51	5340 72 050	5340G 720	14
5340 61 599	5340G 611	38	5340 73 010-1	5340G 710	2
5340 61 599	5340G 615	52	5340 73 015-1	5340G 710	8
5340 61 612	5340Z 290	38	5340 73 020-1	5340G 720	4
5340 61 640-3	5340G 611		5340 73 025	5340G 720	7
5340 61 641-1	5340G 611		5340 73 030-1	5340G 710	2
5340 61 642-1	5340G 611	13	5340 73 040-1	5340G 720	4
5340 61 645-1	5340G 611	4	5340 73 045	5340G 720	7
5340 61 647	5340G 611	15	5340 73 050	5340G 710	40
5340 61 648	5340Z 620	26	5340 73 052	5340G 710	39
5340 61 801-2	5340G 611	6	5340 74 111-1	5340G 611	22
5340 61 802-1	5340G 611	6	5340 74 112-1	5340G 611	22
5340 61 891	5340G 630	8	5340 74 125	5340G 540	116
5340 61 892	5340G 630	10	5340 74 125	5340Z 240	110
5340 61 895	5340G 630		5340 74 125	5340Z 245	110
5340 61 911-1	5340G 630	8	5340 75 011	5340G 710	16
5340 61 912	5340G 630	10	5340 75 111-2	5340G 750	36
5340 61 914-1	5340G 630	9	5340 75 112	5340Z 755	44
5340 61 915-2	5340G 630		5340 75 113	5340Z 755	46
5340 61 921-1	5340Z 680		5340 75 114	5340Z 755	33
5340 61 923-1	5340Z 680		5340 75 115	5340Z 755	36
5340 61 925	5340Z 680	17	5340 75 116	5340Z 755	48
5340 61 926	5340Z 680	15	5340 75 211-3	5340G 750	15
5340 61 931	5340Z 830	69	5340 75 211-3	5340Z 751	23
5340 61 932	5340Z 830	70	5340 75 220	5340G 750	16
5340 61 934	5340Z 830	75	5340 75 220	5340Z 751	4
5340 61 935	5340Z 830	76	5340 75 311-2	5340G 750	46
5340 61 936	5340Z 830	78	5340 75 320	5340G 750	33
5340 61 937	5340Z 830	79	5340 75 323	5340G 750	30
5340 61 938	5340Z 830	74	5340 75 324	5340G 750	45
5340 61 991	5340G 611	21	5340 75 330	5340G 750	43
5340 61 992	5340G 611	21	5340 75 340	5340G 750	41
5340 61 993	5340G 611	21	5340 75 350	5340G 750	48
5340 61 994	5340G 611	21	5340 75 411-2	5340G 750	4
5340 65 212	5340G 652	8	5340 75 420-1	5340G 750	19
5340 65 213	5340G 652	3	5340 75 430-1	5340G 750	20
5340 65 412	5340Z 650	5	5340 75 441-3	5340G 750	31
5340 66 111	5340G 656	27	5340 75 442	5340G 750	38
5340 66 112	5340G 655	2	5340 75 443-2	5340G 750	37
5340 66 112	5340G 656	6	5340 75 444	5340G 750	61
5340 66 113	5340G 656	16	5340 75 511-2	5340Z 751	35
5340 66 113-1	5340G 656	16	5340 75 611-3	5340Z 751	11
5340 66 114	5340G 655	2	5340 75 612-2	5340Z 751	30
5340 71 111	5340G 710	15	5340 75 615	5340Z 751	42
5340 71 112	5340G 710	15	5340 75 621	5340G 511	94
5340 71 120	5340G 710	19	5340 75 621	5340Z 751	40
5340 71 130	5340G 710	19	5340 75 710	5340Z 755	11
5340 71 150	5340G 710	24	5340 75 712	5340Z 755	16
5340 71 152	5340G 710	23	5340 75 713	5340Z 755	9
5340 71 160	5340G 710	24	5340 75 714	5340Z 755	24
5340 71 210-2	5340G 720	15	5340 75 716	5340Z 755	43
5340 71 211	5340G 720	35	5340 75 717	5340Z 755	38
5340 71 220-1	5340G 720	18	5340 75 718	5340Z 755	29
5340 71 230	5340G 720	15	5340 75 719	5340Z 755	50
5340 71 240-1	5340G 720	18	5340 75 720	5340Z 755	37
5340 71 250	5340G 720	19	5340 75 723	5340Z 755	20
5340 71 260	5340G 720	19	5340 75 724	5340Z 755	47
5340 71 271-1	5340G 720	11	5340 75 725	5340Z 755	41
5340 72 020	5340G 710	13	5340 75 730	5340Z 755	42
5340 72 030	5340G 720	14	5340 75 732	5340Z 755	4
5340 72 032	5340G 720	13	5340 75 733	5340Z 755	8

PART NUMBER INDEX

部 品 番 号 PART NUMBER	セクション番号 SECTION No.	No.	部 品 番 号 PART NUMBER	セクション番号 SECTION No.	No.
5340 75 734	5340Z 755	3	5340 82 265	5340G 825	21
5340 75 740	5340Z 755	25	5340 82 266	5340G 820	57
5340 75 741	5340Z 755	30	5340 82 266	5340G 825	19
5340 75 750	5340Z 755	32	5340 82 266Z	5340G 820	
5340 75 760	5340Z 755	21	5340 82 266Z	5340G 825	
5340 75 770	5340Z 755	28	5340 82 267	5340G 820	30
5340 75 780	5340Z 755	27	5340 82 267	5340G 825	43
5340 75 781	5340Z 755	12	5340 82 301	5340G 820	21
5340 75 811	5340Z 230	19	5340 82 301	5340G 825	49
5340 75 820-1	5340Z 240		5340 82 310	5340G 820	43
5340 75 820-1	5340Z 245		5340 82 340	5340Z 828	
5340 75 821-1	5340Z 240	108	5340 82 350	5340Z 828	9
5340 75 821-1	5340Z 245	108	5340 82 351	5340Z 828	5
5340 75 830-1	5340Z 240	104	5340 82 360	5340Z 828	47
5340 75 830-1	5340Z 245	104	5340 82 511	5340Z 828	22
5340 75 832-1	5340G 540	21	5340 82 512-1	5340Z 828	32
5340 75 833-1	5340Z 240	105	5340 82 513-1	5340Z 828	31
5340 75 833-1	5340Z 245	105	5340 82 514	5340Z 828	34
5340 75 834-1	5340G 540	24	5340 82 520	5340Z 828	21
5340 75 834-1	5340Z 240	106	5340 82 523	5340Z 828	48
5340 75 834-1	5340Z 245	106	5340 82 524	5340Z 828	50
5340 75 840-1	5340G 540		5340 82 530-1	5340Z 828	
5340 75 850-1	5340G 540		5340 82 541	5340Z 828	45
5340 75 851-1	5340G 540	20	5340 82 542	5340Z 828	12
5340 75 852-1	5340G 540	110	5340 82 600	5340G 825	
5340 75 853-1	5340G 540	109	5340 82 650	5340G 825	
5340 76 001	5340G 110	46	5340 82 660	5340G 825	3
5340 82 100	5340G 820		5340 82 670	5340G 825	8
5340 82 110	5340Z 828	56	5340 82 680	5340G 825	67
5340 82 120	5340Z 828	53	5340 82 690	5340G 825	57
5340 82 131	5340Z 828	23	5340 82 711	5340G 820	19
5340 82 140	5340Z 828	24	5340 82 712	5340G 820	23
5340 82 160	5340G 820	28	5340 82 713	5340G 820	3
5340 82 160	5340G 825	56	5340 82 713	5340G 825	72
5340 82 170	5340G 820	36	5340 82 713Z	5340G 820	
5340 82 170	5340G 825	42	5340 82 713Z	5340G 825	
5340 82 181	5340G 820	16	5340 82 714	5340G 820	1
5340 82 181	5340G 825	16	5340 82 714	5340G 825	70
5340 82 183	5340G 820	66	5340 82 714Z	5340G 820	
5340 82 183	5340G 825	53	5340 82 714Z	5340G 825	
5340 82 184	5340G 820	69	5340 82 720	5340G 825	
5340 82 184	5340G 825	30	5340 82 721	5340G 825	75
5340 82 190	5340G 820		5340 82 730	5340G 825	9
5340 82 191	5340G 820	40	5340 82 740	5340G 825	28
5340 82 191	5340G 825	6	5340 82 750	5340Z 828	
5340 82 210	5340G 820	52	5340 82 760	5340Z 828	2
5340 82 220	5340G 820	42	5340 82 770	5340Z 828	59
5340 82 230	5340G 820	20	5340 82 771	5340Z 828	51
5340 82 240	5340G 820	35	5340 82 780	5340Z 828	19
5340 82 250	5340G 820	72	5340 82 791	5340Z 828	49
5340 82 250	5340G 825	52	5340 82 792	5340Z 828	61
5340 82 253	5340G 820	62	5340 82 793	5340Z 828	25
5340 82 253	5340G 825	31	5340 82 794	5340Z 828	57
5340 82 254	5340G 820	33	5340 82 795	5340Z 828	60
5340 82 254	5340G 825	61	5340 82 796	5340Z 828	43
5340 82 260	5340G 820	39	5340 82 797	5340Z 828	41
5340 82 260	5340G 825	5	5340 83 275	5340Z 830	67
5340 82 263	5340G 820	68	5340 83 276	5340Z 830	66
5340 82 263	5340G 825	46	5340 83 277	5340Z 830	73
5340 82 264	5340G 820	31	5340 86 211-1	5340Z 860	18
5340 82 264	5340G 825	44	5340 86 212	5340Z 860	4
5340 82 265	5340G 820	59	5340 87 110-2	5340Z 870	

PART NUMBER INDEX

部 品 番 号 PART NUMBER	セクション番号 SECTION No.	No.
5340 87 111-2	5340Z 870	43
5340 87 112-1	5340Z 870	44
5340 87 113-1	5340Z 870	24
5340 87 115	5340Z 870	19
5340 87 116	5340Z 365	57
5340 87 116	5340Z 870	49
5340 87 117	5340Z 870	7
5340 87 118	5340Z 870	67
5340 87 119	5340Z 870	16
5340 87 121	5340Z 870	17
5340 87 123	5340Z 870	11
5340 87 124	5340Z 870	10
5340 87 125	5340Z 870	15
5340 87 126	5340Z 870	3
5340 87 127	5340Z 870	6
5340 87 213	5340Z 870	59
5340 87 214	5340Z 870	54
5340 87 215	5340Z 870	68
5340 87 220	5340Z 870	65
5340 87 300-2	5340Z 872	
5340 87 321	5340Z 872	17
5340 87 421-1	5340Z 860	14
5340 87 422-1	5340Z 860	33
5340 87 423-1	5340Z 860	19
5340 87 461	5340Z 860	32
5340 87 462	5340Z 860	28
5340 87 511	5340Z 870	36
5340 87 512	5340Z 870	35
5340 87 562	5340Z 290	32
5340 88 122	5340G 890	45
5340 88 150	5340Z 880	43
5340 88 151	5340Z 880	61
5340 88 232	5340Z 880	46
5340 88 233	5340Z 880	60
5340 88 234	5340Z 880	18
5340 88 240	5340Z 880	
5340 88 241	5340Z 880	23
5340 88 260	5340G 890	61
5340 88 270	5340G 890	65
5340 89 145	5340Z 895	5
5340 89 146	5340Z 895	2
5340 89 147-1	5340Z 895	3
5340 89 218-1	5340G 890	5
5340 89 218Z-1	5340G 890	
5340 89 225-1	5340Z 892	32
5340 89 225Z-1	5340Z 892	
5340 89 226-1	5340Z 892	7
5340 89 226Z-1	5340Z 892	
5340 89 320	5340Z 892	38
5340 89 411	5340Z 892	41
5340 89 412	5340Z 892	43
5340 89 413	5340Z 892	44
5340 89 421	5340Z 892	47
5340 89 510	5340G 710	5
5340 89 520	5340G 710	5
5340 89 521	5340G 720	9
5340 89 522	5340G 720	9
5341 24 214	5340Z 240	8
5341 24 214	5340Z 245	8
5341 31 510	5340Z 312	
5341 31 511	5340Z 312	7
5341 31 512	5340Z 312	3

部 品 番 号 PART NUMBER	セクション番号 SECTION No.	No.
5341 31 513	5340Z 312	6
5341 31 514	5340Z 312	4
5341 31 515	5340Z 312	5
5341 31 516	5340Z 312	14
5341 32 140	5340Z 312	15
5341 32 171	5340Z 312	16
5341 32 172	5340Z 312	17
5341 33 200-1	5340Z 330	
5341 33 221-1	5340Z 330	25
5341 33 316-1	5340Z 330	30
5341 33 317	5340Z 330	22
5341 35 532	5340Z 355	151
5341 35 534-1	5340Z 355	110
5341 35 536	5340Z 355	187
5341 35 538	5340Z 355	103
5341 35 539	5340Z 355	44
5341 35 562	5340Z 355	81
5341 35 742	5340Z 355	152
5341 35 750-1	5340Z 355	97
5341 35 753	5340Z 355	153
5341 35 754	5340Z 355	154
5341 35 761-1	5340Z 355	17
5341 35 762	5340Z 355	155
5341 35 770	5340Z 355	69
5341 35 781	5340Z 355	75
5341 35 782	5340Z 355	66
5341 35 784	5340Z 355	65
5341 35 785	5340Z 355	157
5341 35 791	5340Z 355	31
5341 35 793	5340Z 355	52
5341 35 795	5340Z 355	37
5341 35 812	5340Z 355	119
5341 35 821	5340Z 355	63
5341 35 822	5340Z 355	82
5341 35 823	5340Z 355	84
5341 35 824	5340Z 355	160
5341 35 843	5340Z 355	60
5341 35 844	5340Z 355	59
5341 35 851	5340Z 355	53
5341 35 882	5340Z 355	34
5341 35 883	5340Z 355	46
5341 35 892	5340Z 355	158
5341 35 921	5340Z 355	159
5341 35 924	5340Z 355	161
5341 65 200	5340G 652	
5341 65 201	5340G 652	
5341 71 215	5340G 720	43
5341 71 255	5340G 720	44
5341 89 138-1	5340Z 895	21
5346 51 080	5340G 511	
5346 51 080	5340G 530	
5346 61 211-1	5340Z 620	31
5346 61 240	5340Z 620	3
5346 61 250	5340Z 620	33
5346 65 211-2	5340G 652	6
5346 65 212	5340G 652	8
5346 65 213	5340G 652	3
5346 65 214	5340G 652	5
5346 71 111	5340G 710	15
5346 71 120	5340G 710	19
5346 71 150	5340G 710	24
5346 71 152	5340G 710	23

RF NH 4 5 6 7 8 9 10 11
PART NUMBER INDEX

部 品 番 号 PART NUMBER	セクション番号 SECTION No.	No.	部 品 番 号 PART NUMBER	セクション番号 SECTION No.	No.
5346 71 153	5340G 710	23	5430 83 217	5340Z 650	28
5346 71 154	5340G 710	41	5430 83 218	5340Z 650	24
5346 71 155	5340G 710	42	5480 23 221	5340Z 230	3
5346 71 160	5340G 710	24	5480 23 221	5340Z 365	8
5346 71 210-2	5340G 720	15	5480 23 222	5340Z 230	10
5346 71 220-1	5340G 720	18	5480 23 222	5340Z 365	7
5346 71 250	5340G 720	19	5480 23 223	5340Z 230	11
5346 71 260	5340G 720	19	5480 23 223	5340Z 365	6
5346 72 020	5340G 710	13	5480 23 224-1	5340Z 230	15
5346 72 030	5340G 720	14	5480 23 224-1	5340Z 365	29
5346 72 040	5340G 710	13	5480 25 418	5340Z 755	19
5346 72 050	5340G 720	14	5480 53 126	5340G 820	61
5346 73 010-1	5340G 710	2	5480 53 126	5340G 825	23
5346 73 015-1	5340G 710	8	5480 53 222	5340G 530	122
5346 73 020-1	5340G 720	4	5486 42 517	5340Z 892	17
5346 73 025	5340G 720	7	5486 44 174	5340G 520	8
5346 73 050	5340G 710	40	5486 61 643	5340G 710	32
5346 73 052	5340G 710	39	5486 61 643	5340G 720	39
5346 82 100	5340G 820		5486 61 933-1	5340Z 680	12
5346 82 600	5340G 825		5486 78 274-1	5340G 720	37
5346 89 510	5340G 710	5	5486 78 275-1	5340G 720	37
5346 89 521	5340G 720	9	5521 55 142	5340G 511	106
5430 11 219	5340Z 250	21	5521 55 143	5340G 511	107
5430 21 518-1	5340G 820	48	5522 45 126	5340Z 870	27
5430 21 518-1	5340G 825	51	5640 23 136	5340G 530	142
5430 24 124-1	5340Z 240	5	5640 23 136	5340Z 355	164
5430 24 124-1	5340Z 245	5	5640 48 107	5340Z 870	64
5430 24 125	5340Z 240	4	90072	5340G 110	16
5430 24 125	5340Z 245	4	90072	5340Z 250	9
5430 35 212	5340Z 350	107	90101	5340Z 170	19
5430 35 224	5340Z 350	28	90102	5340Z 170	19
5430 35 311-1	5340Z 350	58	90111002	5340Z 310	15
5430 35 312	5340Z 350	32	90164	5340G 710	18
5430 35 314	5340G 530	143	90178	5340G 540	115
5430 35 314	5340Z 350	15	90179	5340Z 230	13
5430 35 314	5340Z 355	163	90179	5340Z 365	31
5430 35 321-1	5340Z 350	38	90181	5340Z 230	62
5430 35 322	5340Z 350	19	90200	5340G 511	71
5430 35 323	5340Z 350	20	90200	5340G 520	28
5430 35 324	5340Z 350	18	90200	5340G 530	71
5430 35 332	5340Z 350	33	90200	5340Z 350	90
5430 36 620-1	5340Z 355		90200	5340Z 355	47
5430 36 621-1	5340Z 355	117	90200	5340Z 360	14
5430 36 622-1	5340Z 355	8	90202	5340Z 360	3
5430 36 623-1	5340Z 355	10	90203	5340G 535	26
5430 36 624-1	5340Z 355	9	90203	5340Z 872	5
5430 36 640-1	5340Z 355		90204	5340G 514	27
5430 36 641-1	5340Z 355	4	90204	5340Z 350	61
5430 36 650-1	5340Z 355		90205	5340G 514	3
5430 36 660-1	5340Z 355		90207	5340Z 250	13
5430 38 414	5340G 820	60	90207	5340Z 260	21
5430 38 414	5340G 825	22	90207	5340Z 870	20
5430 39 118	5340Z 355	57	90211	5340G 890	13
5430 39 614	5340Z 355	50	90211	5340Z 250	6
5430 83 100-1	5340Z 650		90212	5340Z 355	116
5430 83 111-1	5340Z 650	31	90214	5340Z 350	8
5430 83 115-1	5340Z 650	33	90214	5340Z 355	115
5430 83 210-3	5340Z 650		90214	5340Z 880	45
5430 83 213-2	5340Z 650	25	90218	5340Z 355	3
5430 83 214-1	5340Z 650	27	90230	5340G 512	46
5430 83 215-1	5340Z 650	29	90230	5340G 513	38
5430 83 216-2	5340Z 650	26	90241	5340G 530	124

PART NUMBER INDEX

部 品 番 号 PART NUMBER	セクション番号 SECTION No.	No.	部 品 番 号 PART NUMBER	セクション番号 SECTION No.	No.
90242	5340G 890	27	90644	5340Z 892	55
90307	5340Z 350	46	90651	5340G 710	6
90308	5340Z 355	166	90651	5340G 720	26
90315	5340Z 870	56	90652	5340Z 355	73
90318	5340G 512	9	90654	5340Z 310	18
90318	5340G 513	9	90675	5340G 820	13
90318	5340Z 310	17	90675	5340G 825	68
90319	5340Z 210	104	90679	5340G 530	39
90319	5340Z 220	31	90688	5340G 511	118
90319	5340Z 365	50	90688	5340Z 240	83
90331	5340G 511	62	90688	5340Z 245	83
90352	5340Z 360	40	90690	5340Z 260	32
90355010	5340G 530	119	90692	5340Z 210	62
90355011	5340G 511	102	90692	5340Z 220	14
90364	5340G 514	38	90692	5340Z 355	167
90368	5340G 540	54	90693	5340G 540	105
90371	5340G 530	131	90699	5340Z 230	4
90401	5340G 514	62	90699	5340Z 365	9
90401	5340G 535	47	90700	5340Z 240	74
90408	5340Z 650	30	90700	5340Z 245	74
90436	5340G 530	129	90701	5340G 513	28
90441	5340Z 230	39	90701	5340G 535	7
90441	5340Z 365	45	90703	5340G 512	66
90447	5340G 520	37	90703	5340G 820	58
90461	5340G 535	36	90703	5340G 825	20
90477	5340Z 240	71	90710	5340Z 260	33
90477	5340Z 245	71	90720	5340G 540	45
90479	5340G 540	57	90721	5340G 540	46
90480	5340G 540	55	90730	5340G 511	93
90502	5340Z 170	54	90730	5340Z 240	59
90505	5340Z 828	38	90730	5340Z 245	59
90510	5340G 511	1	90730	5340Z 751	41
90512	5340Z 828	37	90730	5340Z 840	40
90514	5340Z 330	23	90741	5340Z 355	5
90576	5340G 512	38	90758	5340G 520	57
90599	5340G 540	72	90760	5340Z 620	22
90601	5340G 513	75	90770	5340Z 880	25
90601	5340Z 892	49	90773	5340Z 840	37
90603	5340G 540	82	90790	5340Z 840	11
90603	5340G 890	57	90802	5340Z 895	17
90603	5340Z 320	52	90804	5340Z 320	28
90604	5340G 820	4	90813	5340G 710	1
90607	5340Z 892	28	90813	5340G 720	10
90610	5340G 513	29	90813	5340Z 360	46
90626	5340Z 310	44	90840	5340Z 350	80
90627	5340G 511	61	90842	5340Z 260	35
90628	5340G 520	16	90843	5340Z 880	35
90628	5340G 890	69	90852	5340Z 320	29
90628	5340Z 210	48	90852	5340Z 350	81
90628	5340Z 220	105	90853	5340Z 872	25
90628	5340Z 360	70	90856	5340Z 260	36
90628	5340Z 380	36	90856	5340Z 880	39
90629	5340Z 828	15	90890	5340G 820	56
90630	5340Z 680	10	90890	5340G 825	17
90630	5340Z 895	4	90900	5340Z 240	69
90640	5340G 825	65	90900	5340Z 245	69
90643	5340G 611	40	90900	5340Z 250	17
90643	5340G 615	54	90904	5340Z 170	8
90643	5340G 710	33	90904	5340Z 365	54
90643	5340G 720	41	90906	5340Z 170	8
90643	5340Z 365	2	91057	5340G 656	29
90644	5340Z 880	53	91058	5340G 656	33

PART NUMBER INDEX

部 品 番 号 PART NUMBER	セクション番号 SECTION No.	No.	部 品 番 号 PART NUMBER	セクション番号 SECTION No.	No.
91060	5340G 655	28	91324	5340Z 320	74
91060	5340G 656	31	91331	5340G 655	1
91061	5340G 655	12	91331	5340G 656	1
91061	5340G 656	15	91338	5340G 655	6
91062	5340G 655	19	91338	5340G 656	5
91063	5340G 655	20	91350	5340Z 880	24
91065	5340G 655	29	91375	5340G 655	31
91066	5340G 655	9	91375	5340G 656	14
91066	5340G 656	2	91381	5340G 656	14
91067	5340G 656	24	91400	5340Z 650	17
91100-1	5340Z 170		91401	5340Z 650	18
91137	5340G 655	17	91402	5340Z 650	20
91150	5340Z 170	55	91420	5340Z 650	13
91152	5340G 656	32	91421	5340Z 650	14
91160	5340G 655	7	91422	5340Z 650	15
91160	5340G 656	4	91423	5340Z 650	16
91161	5340G 655	8	91430	5340Z 650	6
91161	5340G 656	3	91431	5340Z 650	7
91162	5340G 655	21	91442	5340Z 650	22
91162	5340G 656	17	91452	5340Z 650	6
91165	5340G 655	16	91454	5340Z 650	19
91165	5340G 656	34	91470	5340Z 620	10
91167	5340G 655	18	91531	5340Z 650	10
91169	5340G 655	22	91532-2	5340Z 650	23
91169	5340G 656	18	91551	5340Z 680	19
91170	5340G 655	23	91609	5340Z 355	168
91171	5340G 656	26	91620	5340Z 240	89
91172	5340G 655	10	91620	5340Z 245	89
91172	5340G 656	11	91621	5340Z 230	52
91173	5340G 655	11	91622	5340Z 240	25
91173	5340G 656	12	91622	5340Z 245	25
91180	5340G 655	14	91623	5340Z 240	85
91180	5340G 656	20	91623	5340Z 245	85
91186	5340G 655	25	91624	5340Z 240	32
91186	5340G 656	30	91624	5340Z 245	32
91200	5340Z 170	60	91625	5340G 535	60
91203	5340G 655	24	91627	5340G 530	93
91203	5340G 656	19	91627	5340G 535	49
91211	5340Z 170	2	91628	5340Z 240	29
91211	5340Z 320	88	91628	5340Z 245	29
91211	5340Z 330	45	91629	5340Z 240	28
91211	5340Z 880	2	91629	5340Z 245	28
91212	5340Z 170	49	91630	5340Z 230	6
91213	5340Z 330	53	91630	5340Z 365	19
91231	5340Z 170	37	91631	5340Z 230	5
91232	5340Z 170	59	91631	5340Z 365	20
91233	5340Z 170	24	91632	5340G 540	94
91234	5340Z 170	35	91633	5340G 540	100
91236	5340Z 170	31	91706	5340G 511	100
91237	5340Z 170	30	91929	5340Z 355	169
91240	5340Z 170	23	95101001	5340G 110	11
91241-1	5340Z 170	33	95103002	5340G 110	28
91250	5340G 370	49	95117	5340Z 350	3
91250	5340Z 360	30	95119	5340Z 350	108
91251	5340Z 170	52	95147	5340G 110	40
91254	5340G 512	26	95338	5340G 750	28
91298	5340Z 240	68	95338	5340Z 751	15
91298	5340Z 245	68	95338	5340Z 755	2
91314004	5340Z 620	16	95511001	5340Z 614	42
91314005	5340G 720	25	96010	5340Z 650	8
91319007	5340Z 312	2	96051	5340G 110	28
91321	5340G 750	57	96519	5340Z 860	6

PART NUMBER INDEX

部 品 番 号 PART NUMBER	セクション番号 SECTION No.	No.	部 品 番 号 PART NUMBER	セクション番号 SECTION No.	No.
96522	5340Z 620	25	97380	5340Z 245	38
96522	5340Z 860	6	97380	5340Z 250	27
96531	5340Z 892	6	97381	5340Z 880	56
96549	5340G 615	26	97501	5340G 520	46
96549	5340Z 614	26	97602	5340G 530	100
96549	5340Z 616	26	97603	5340Z 350	105
96549	5340Z 617	26	97606-1	5340G 520	19
96549	5340Z 618	26	97606-1	5340Z 360	60
96550	5340G 615	24	97628	5340G 511	56
96550	5340Z 614	24	97630	5340G 890	71
96550	5340Z 616	24	97630	5340Z 380	34
96550	5340Z 617	24	97632	5340Z 210	57
96550	5340Z 618	24	97632	5340Z 220	104
96554	5340Z 620	20	97657	5340Z 828	17
96559	5340Z 620	17	97702	5340G 615	46
96561	5340G 615	41	97702	5340Z 617	46
96561	5340Z 614	41	97703	5340G 615	45
96561	5340Z 616	41	97703	5340Z 617	45
96561	5340Z 617	41	97722	5340G 611	10
96561	5340Z 618	41	97729-1	5340G 615	28
96562	5340G 615	21	97729-1	5340Z 614	28
96562	5340Z 614	21	97729-1	5340Z 616	28
96562	5340Z 616	21	97729-1	5340Z 617	28
96562	5340Z 617	21	97729-1	5340Z 618	28
96562	5340Z 618	21	97812	5340G 540	61
96564	5340G 615	25	97823	5340Z 355	107
96564	5340Z 614	25	97825	5340Z 290	23
96564	5340Z 616	25	97837	5340Z 870	12
96564	5340Z 617	25	97864	5340G 615	18
96564	5340Z 618	25	97864	5340Z 614	18
96564	5340Z 620	14	97864	5340Z 616	18
96589	5340Z 380	58	97864	5340Z 617	18
96589	5340Z 860	26	97864	5340Z 618	18
96590	5340Z 620	25	97974	5340G 110	5
96591	5340Z 620	12	97975	5340G 110	5
96592	5340Z 620	18	97976	5340G 611	11
96593	5340Z 620	19	98191	5340G 630	4
96594	5340G 615	22	98303001	5340G 750	12
96594	5340Z 614	22	98303001	5340Z 751	8
96594	5340Z 616	22	98334002	5340Z 620	32
96594	5340Z 617	22	98501	5340G 750	22
96594	5340Z 618	22	98501	5340Z 240	40
97034	5340Z 170	6	98501	5340Z 245	40
97038	5340G 110	11	98501	5340Z 751	27
97054	5340Z 170	6	98501	5340Z 880	57
97165	5340G 615	7	98737	5340G 615	4
97165	5340Z 616	7	98737	5340Z 614	4
97166	5340Z 617	7	98737	5340Z 616	4
97166	5340Z 618	7	98737	5340Z 617	4
97190	5340G 611	16	98737	5340Z 618	4
97192	5340G 611	14	98784	5340G 615	5
97201	5340Z 614	7	98784	5340Z 614	5
97202	5340Z 614	46	98784	5340Z 616	5
97207	5340G 615	47	98784	5340Z 617	5
97303	5340G 750	12	98784	5340Z 618	5
97303	5340Z 240	37	98799	5340G 615	6
97303	5340Z 245	37	98799	5340Z 614	6
97303	5340Z 250	28	98799	5340Z 616	6
97303	5340Z 751	8	98799	5340Z 617	6
97313	5340Z 880	55	98799	5340Z 618	6
97332	5340Z 892	57	98810	5340G 611	20
97380	5340Z 240	38	98899	5340G 110	40

PART NUMBER INDEX

部 品 番 号 PART NUMBER	セクション番号 SECTION No.	No.	部 品 番 号 PART NUMBER	セクション番号 SECTION No.	No.
98925	5340Z 620	24			
98926	5340G 615	23			
98926	5340Z 614	23			
98926	5340Z 616	23			
98926	5340Z 617	23			
98926	5340Z 618	23			
98926	5340Z 620	13			
98947	5340G 615	10			
98947	5340Z 614	10			
98947	5340Z 616	10			
98947	5340Z 617	10			
98947	5340Z 618	10			
98982	5340G 615	19			
98982	5340Z 614	19			
98982	5340Z 616	19			
98982	5340Z 617	19			
98982	5340Z 618	19			
99307001	5340G 615	11			
99307001	5340Z 614	11			
99307001	5340Z 616	11			
99308003	5340Z 614	45			
99711001	5340G 630	4			
99771	5340Z 617	47			
99771	5340Z 618	47			
99776	5340G 110	42			
99779	5340G 611	19			
99923	5340G 720	23			
99928	5340G 615	17			
99928	5340Z 614	17			
99928	5340Z 616	17			
99928	5340Z 617	17			
99928	5340Z 618	17			
99933	5340G 615	16			
99933	5340Z 614	16			
99933	5340Z 616	16			
99933	5340Z 617	16			
99933	5340Z 618	16			
99938	5340G 615	30			
99938	5340Z 614	30			
99938	5340Z 616	30			
99938	5340Z 617	30			
99938	5340Z 618	30			
99948	5340Z 840	27			
99953	5340G 110	34			
99959	5340Z 290	8			
99960	5340Z 290	10			
99962	5340G 615	42			
99962	5340Z 616	42			
99962	5340Z 617	42			
99962	5340Z 618	42			
99963	5340G 615	42			
99963	5340Z 614	42			
99963	5340Z 616	42			
99963	5340Z 617	42			
99963	5340Z 618	42			

